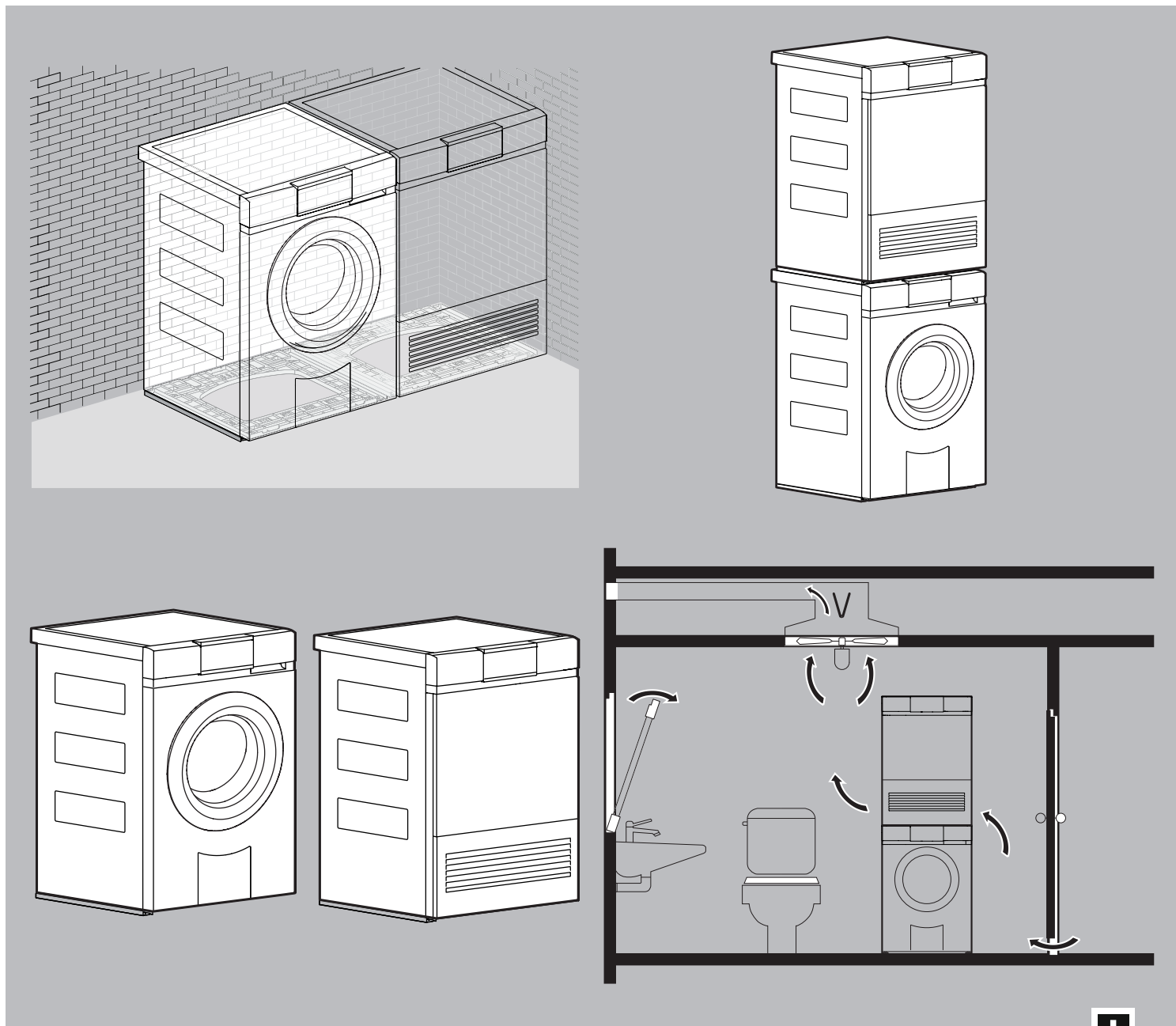




瑞士精致，臻享生活



规划指南

中国系列
洗手间设备

2017



针对内容

注意

本规划指南仅针对所列出的相应型号有效。上一代型号的旧规划指南可以从客户服务部门获取电子版。

本规划指南不得用作安装说明书！设备安装的相关规定和提示，请参考设备包装中随附的安装说明书。也可访问网址 www.vzug.com/b2b 调阅安装说明书。

更改权

本规划指南中的文字、图片和数据均符合在印刷规划指南时的设备技术水平。保留因技术发展而进行更改的权利。德语、英语、法语和意大利语版本具有法律约束力。对于其他语种的译本，V-ZUG 不承担任何责任。

使用的符号



表示所有重要的安全指示。

不遵守安全指示会导致人员受伤、设备或装置损坏！

► 表示一条指示项

• 表示一条列举项



需要注意的信息和提示。

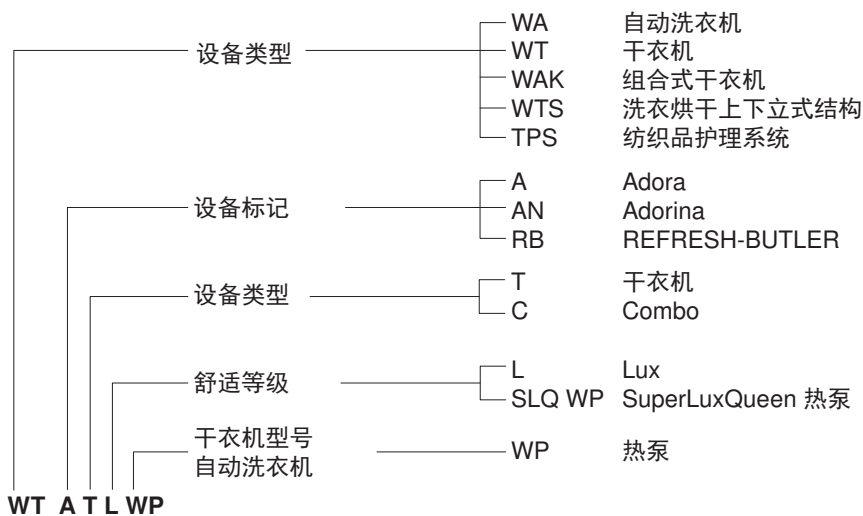
附加文档

本规划指南与附加文档中的内容不同。可通过向 service-support@vzug.com 发送电子邮件从 Zug 总部获取本文档。

有用的链接

- www.vzug.com
- www.vzug.com/b2b
- www.lifestyle.vzug.ch

名词解释





目录

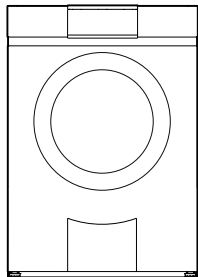
1 设备概览	4
1.1 Adora 自动洗衣机	4
1.2 Adora 干衣机	4
1.3 Adora 洗衣烘干上下立式结构 (WTS)	4
1.4 Adorina 组合式干衣机	5
1.5 REFRESH-BUTLER 纺织品护理系统	5
2 电气接口	6
2.1 一般运行条件	6
2.2 在家庭安装/故障电流中使用 FI 开关	6
3 卫生接口	7
3.1 一般运行条件	7
3.2 自动洗衣机	7
3.3 干衣机	8
3.4 连接到 GEBERIT 暗装虹吸管上	10
3.5 Adorina 组合式干衣机	11
4 自动洗衣机	12
4.1 电气接口数据	12
4.2 尺寸	12
4.3 放置	12
4.4 安放	13
5 干衣机	15
5.1 电气接口数据	15
5.2 尺寸	15
5.3 放置	16
5.4 安放	17
6 Adora 洗衣烘干上下立式结构 (WTS)	19
6.1 放置	19
6.2 安放	19
7 Adorina 组合式干衣机	21
7.1 电气接口数据	21
7.2 尺寸	21
7.3 放置	22
7.4 安放	23
8 REFRESH-BUTLER 纺织品护理系统	24
8.1 电气接口数据	24
8.2 尺寸	24
8.3 放置	25
8.4 安放	25
9 附件	30
10 备注	31



1 设备概览

本规划指南仅针对该文档中所列的带有相应产品系列（型号）的设备有效。
我们将相应国家语言的专门文档与设备一起提供，以安装和操作设备。

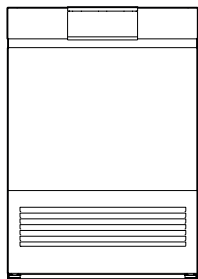
1.1 Adora 自动洗衣机



前开门式

名称	Adora SLQ WP	Adora L
型号	11014	11010
型号	WAASLQWPZ	WAALZ

1.2 Adora 干衣机

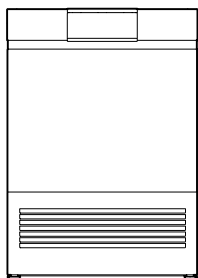
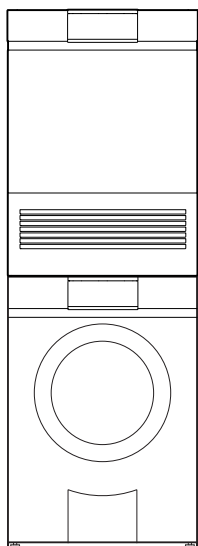


带热泵的冷凝式干衣机

名称	Adora TSLQ WP	Adora TL WP
型号	12006	12004
型号	WTATSLQWPZ	WTATLWPZ

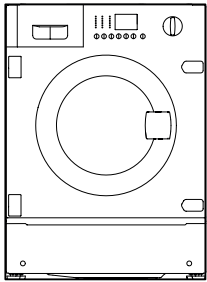
1.3 Adora 洗衣烘干上下立式结构 (WTS)

Adora 自动洗衣机可与 Adora 干衣机组成洗衣烘干上下立式结构。



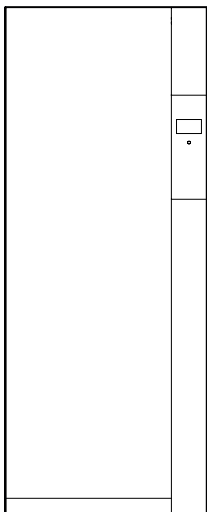


1.4 Adorina 组合式干衣机



名称	Adorina CS
型号	11018
型号	WAKANCS

1.5 REFRESH-BUTLER 纺织品护理系统



名称	REFRESH-BUTLER
型号	14002
型号	TPSRBSLWPZ

2 电气接口



由专业人员进行电气连接。

一般运行条件



电气连接数据的详细说明请查找相应章节的开头。

- 设备应用高度：最高为海拔以上 2000 m。

2.1 一般运行条件

数值	额定值	最小值	最大值
电压	230 V	207 V	253 V
	400 V	360 V	440 V
频率	正弦 50 Hz	正弦 49 Hz	正弦 51 Hz

电网中的短期频率偏差：

± 1 Hz

电网中的长期频率偏差（针对网络同步时钟）：

± 10 ppm

- IP 防护类型：IP-X4

2.2 在家庭安装/故障电流中使用 FI 开关

自动洗衣机按系统条件显示增加的故障电流。该值受不同因素影响，可能会出现较大偏差。根据标准，每台设备的故障电流允许最大至 10 mA 左右。将在暖机运行状态下测量该值。

如果在家庭安装中预设了故障电流保护开关（FI 开关），我们建议，通过单独的 FI 开关控制上述设备，与住房单元剩余电源分离。应选择 30 mA 或以上电流作为 FI 开关的脱扣电流。

3 卫生接口

3.1 一般运行条件

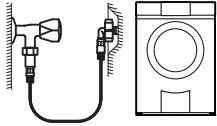
数值		额定值	最小值		最大值	
			WA/WT	WAK	WA/WT	WAK
电网压力 (0.1 MPa = 1 bar)	静止式	0.3 MPa	0.1 MPa	0.05 MPa	1.0 MPa	0.9 MPa
	流动式	–	0.08 MPa	–	1.0 MPa	0.9 MPa
水硬度*		–	0.5 °fH	0.5 °fH	50 °fH	50 °fH
进水温度	冷水	–	5 °C	5 °C	35 °C	35 °C
进水管		G ³ / ₄ "	–	–	–	–
排水管道横截面		内径 57 mm (现场)	最小内径 19 mm	最小内径 19 mm	–	–

* 针对特殊情况下水硬度超过 50 °fH 时，建议使用外部软水器。

3.2 自动洗衣机

敷设进水管和排水管时请注意当地供水公司的相关规定。

进水管



设备
Adora SLQ WP、L

软管
带 Aquastop 的进水管

长度
1.25 m
接口
G³/₄"

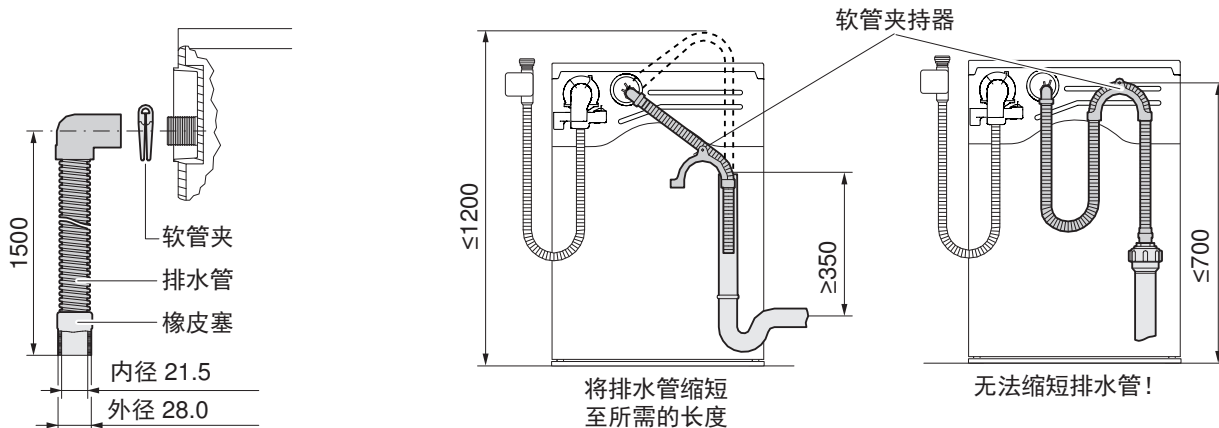
仅适用于冷水 G³/₄"，最佳工作压力 0.3 MPa (3 bar)。

可能的压力范围：0.1–1.0 MPa (1–10 bar)。

不允许接在冷热水龙头或直通式热水器上！

排水

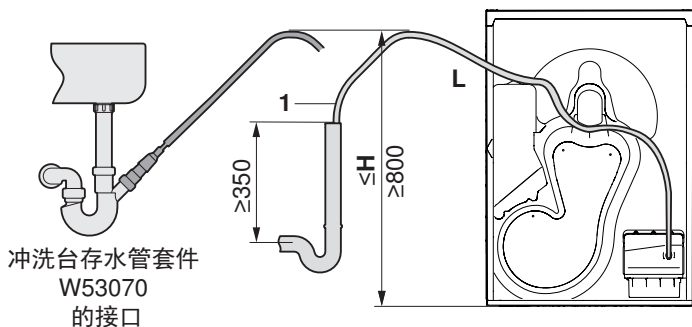
- 排水泵离地最大扬程 1.2 m



设备	软管	长度	接口
Adora SLQ WP、L	有突起条纹的塑料软管	1.5 m	内径 21.5 mm

3.3 干衣机

带过渡连接件的直接排水管



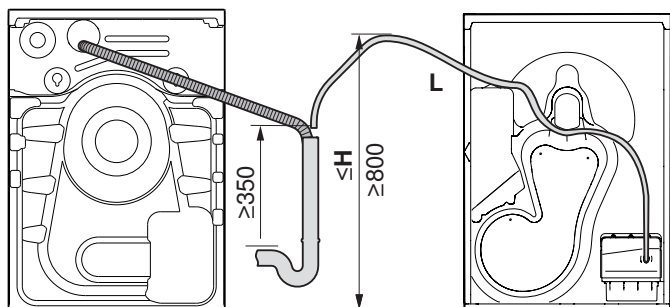
1 冷凝水排水套件 W56298 (标配)

干衣机 Adora TSLQ WP、TL WP

排水泵离地最大扬程 $H = 1.2$ m。

软管长度 L 自水泵至 H : 最大 1.5 m
(回流量)

带分别引流的排水管的洗衣烘干组合



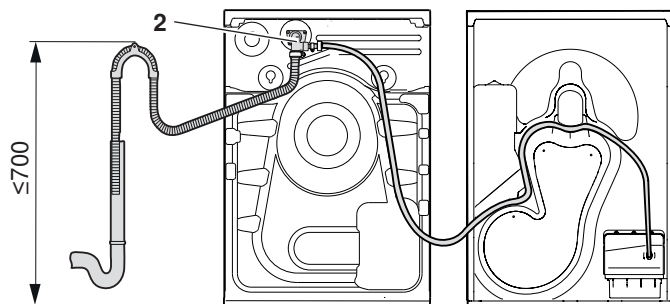
干衣机 Adora TSLQ WP、TL WP

全自动洗衣机 Adora SLQ WP、L

排水泵离地最大扬程 $H = 1.2$ m。

软管长度 L 自水泵至 H : 最大 1.5 m
(回流量)

与组合排水套件并排放放的 Adora 洗涤烘干组合



2 组合排水套件 W55969, 参见附件 (参见页码 30)

干衣机 Adora TSLQ WP、TL WP

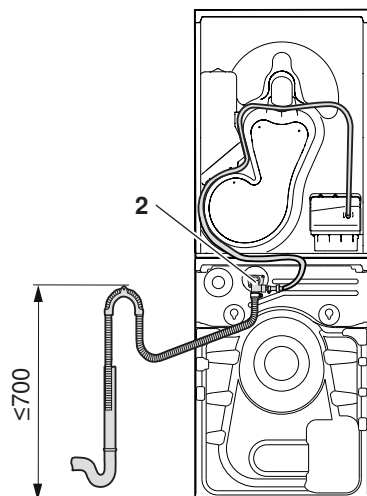
全自动洗衣机 Adora SLQ WP、L

► 用软管夹持器固定软管末端



固定干衣机上的排水管，确保其不会弯折。

带组合排水套件的 Adora 洗衣烘干上下立式结构



2 组合排水套件 W55969, 参见 附件 (参见页码 30)


干衣机 Adora TSLQ WP、TL WP

全自动洗衣机 Adora SLQ WP、L

► 用软管夹持器固定软管末端

3.4 连接到 GEBERIT 暗装虹吸管上

以下信息涉及印刷本规划指南时最新的 GEBERIT 相关资料。V-ZUG 不提供和安装暗装虹吸管。每台设备都必须有独立的暗装虹吸管。暗装虹吸管上未使用的接口必须密封。用夹子固定排水管（不包含在供货范围中）。

 **1** 如不遵守此说明，自动洗衣机中的水会流入干衣机中。

带组合排水套件的干衣机


2 组合排水套件可将自动洗衣机和干衣机的排水管与单独的排水管（暗装虹吸管）连接在一起。干衣机中的水通过自动洗衣机排水管中的泵被吸出。排水管中有一个回叶片。

不带组合排水套件的干衣机

3 如果 Adora 干衣机与相应的自动洗衣机组成洗衣烘干上下立式结构，则可以使用以下暗装虹吸管：Siphon GEBERIT UP（GEBERIT 产品编号 152.237.00.1）带额外的适用于干衣机接口的 $\varnothing 10$ mm 软管喷嘴。

自动洗衣机和干衣机并排放放

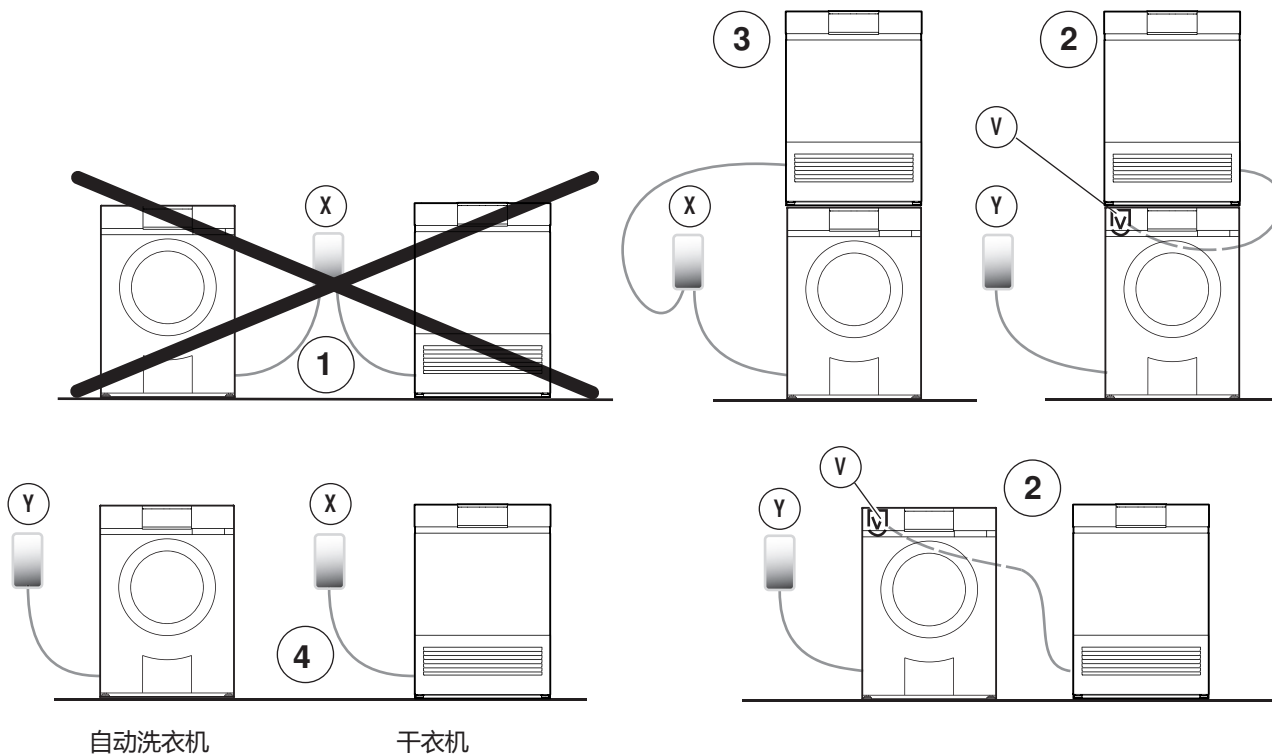
4 如果干衣机与相应的自动洗衣机并排放放，则必须使用两根下述暗装虹吸管：Siphon GEBERIT UP（GEBERIT 产品编号 152.236.00.1）。

 当只有一条暗装虹吸管（X、Y）时，可以安装组合排水套件（V）。

V 组合排水套件
W55969

X Geberit 暗装虹吸管
152.237.00.1

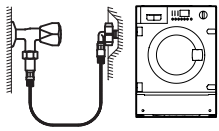
Y Geberit 暗装虹吸管
152.236.00.1



3.5 Adorina 组合式干衣机

敷设进水管和排水管时请注意当地供水公司的相关规定。

进水管



设备
Adorina CS

软管
带 Aquastop 的进水管

长度
2.2 m

接口
G $\frac{3}{4}$ "

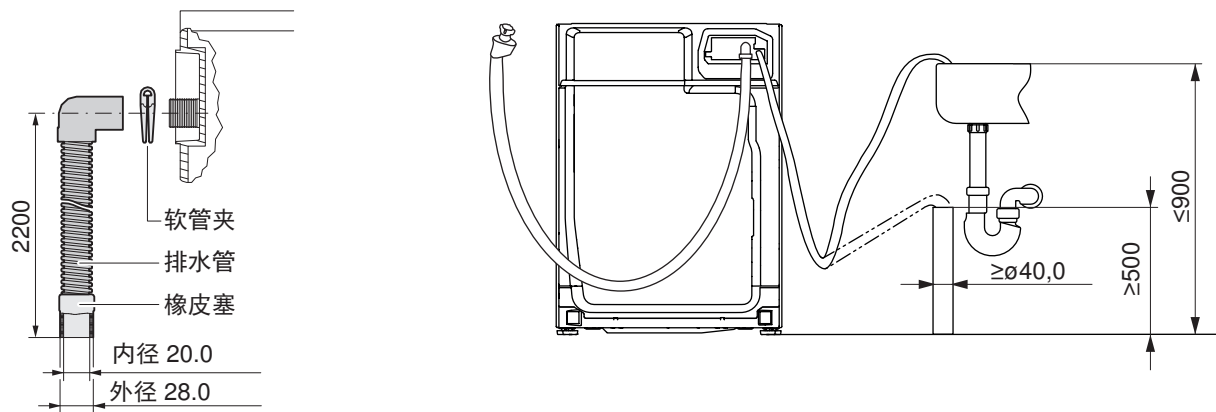
仅适用于冷水 G $\frac{3}{4}$ "，最佳工作压力 0.3 MPa (3 bar)。

可能的压力范围：0.05–0.9 MPa (0.5–9 bar)。

不允许接在冷热水龙头或直通式热水器上！

排水

- 排水泵离地最大扬程为 0.9 m



设备	软管	长度	接口
Adorina CS	有突起条纹的塑料软管	2.2 m	内径 20 mm

4 自动洗衣机

4.1 电气接口数据

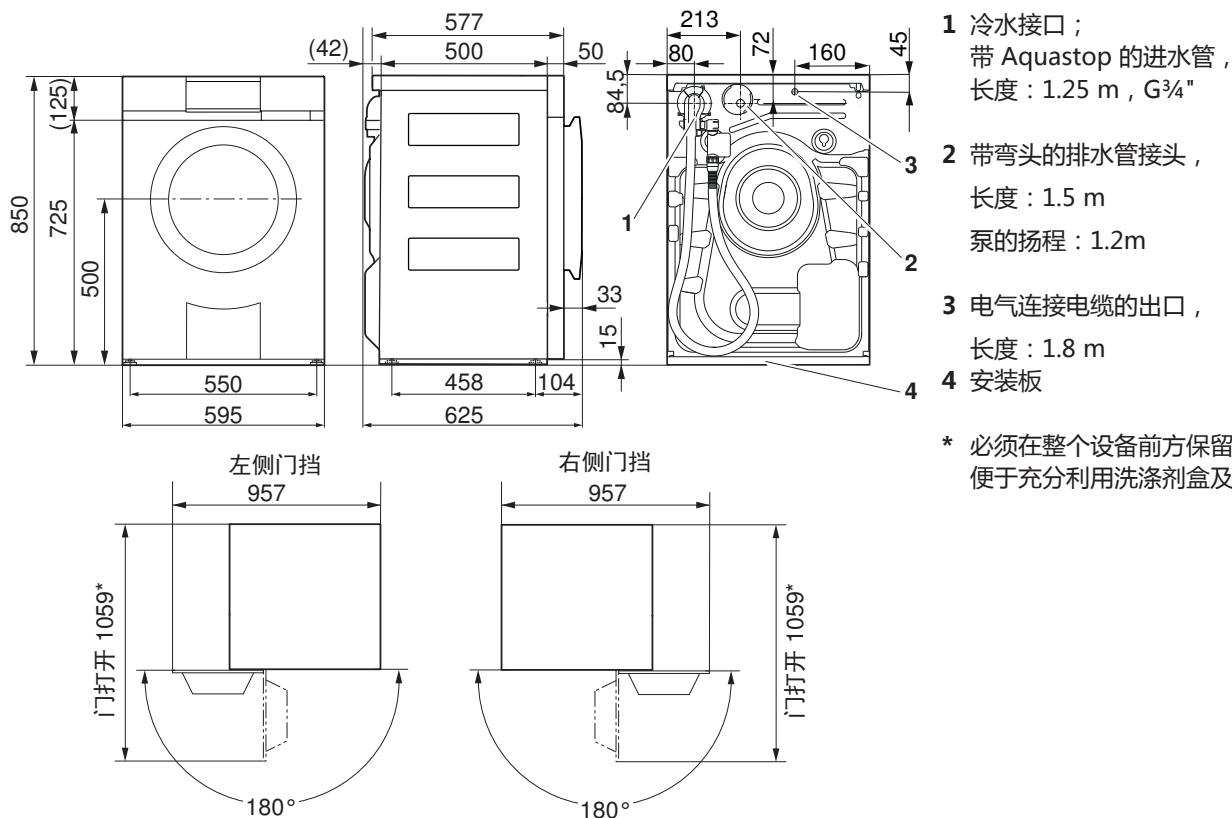
设备	电源接头	连接功率	保险装置	电源线
Adora SLQ WP	220–240 V~ 50 Hz	2300 W	10 A	带 1.8 m 插头
Adora L	220–240 V~ 50 Hz	2300 W	10 A	带 1.8 m 插头

4.2 尺寸



给定尺寸不包含墙体间隙。设备在置放地点不允许紧贴四周墙壁放置，避免产生振动噪音。

Adora SLQ WP (11014) , Adora L (11010)



4.3 放置

一般条件

所有 Adora 设备在供应时装有运输安全装置。安装期间务必将其清除。否则，可能会对设备和周边设施或不动产造成损坏！由此产生的成本费用不会被接受。

所有 Adora 设备必须安装在随附的安装板上。这样之后才可以保证无故障运行。可借助调节支脚调平设备。



该设备在脱水激活时调平失衡状态。为保证无故障运行，不允许使用柔软的、用来抑制结构噪声的垫板，如 WA Adorina-ISO 套件。

室内温度

允许的室内温度：5 °C 至 35 °C

4.4 安放



设备在置放地点不允许紧贴四周墙壁放置，以免产生振动噪音。安放设备时务必遵守随附安装手册中的说明。

- ▶ 该设备务必水平放置，并处于稳定状态。借助水平尺检查。
- ▶ 该设备必须在角落上方施加载荷时能够保持稳定状态。

安装板 (W40653)

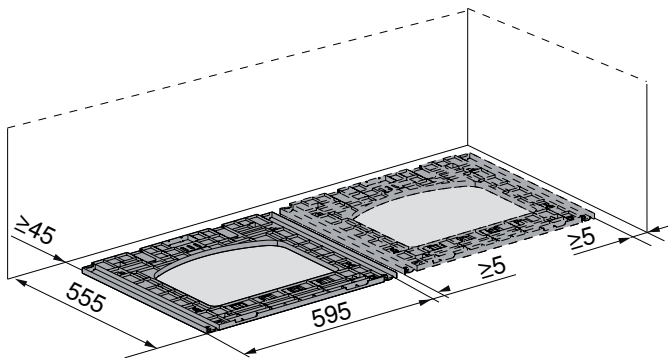
务必使用安装板作为安装辅助工具。用双面胶带将其固定在地面上，或者也可以用螺栓拧紧在地面上。

如果室内安装了地暖，则安装板只能粘接。固定材料包含在供货范围内。

独立安放



如果将烘干机和自动洗衣机并排放置，则安装板与一侧墙体之间的距离至少为 5 mm，与背面墙体之间的距离至少为 45 mm。自动洗衣机和烘干机的安装板相同。



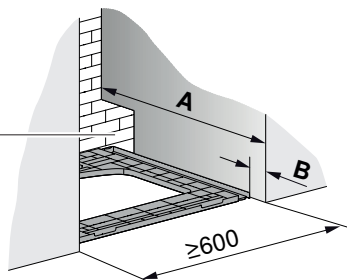
尺寸 45 和 555 只适用于设备后没有安装任何连接附件的情况。

隔间安放

- ▶ 将安装板放置在隔间的中间。

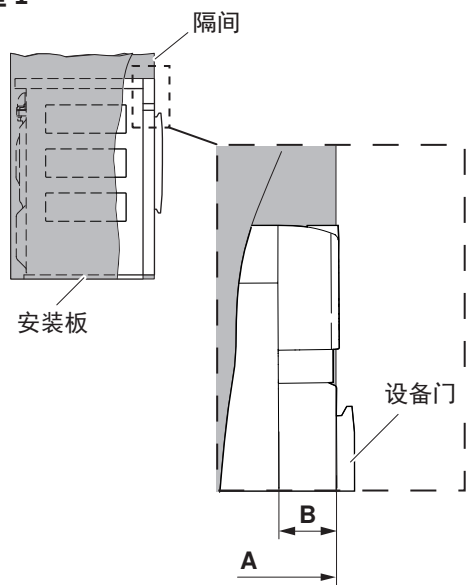
用于侧面接口
 的开口,
 左或右
 $\geq 100 \times 100 \text{ mm}$

隔间高度
 $\geq 860 \text{ mm!}$

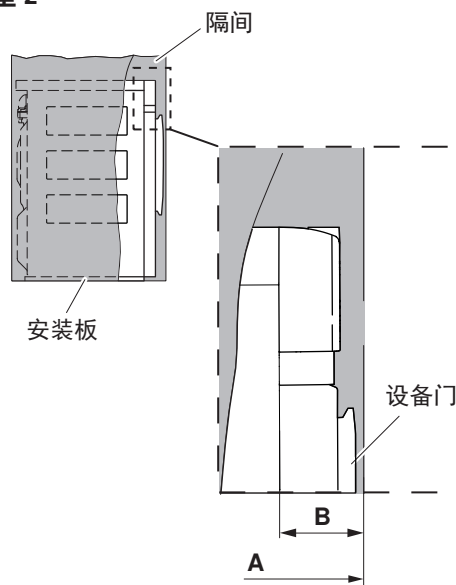


类型	安放	隔间深度 A	安装板 安装偏差 B
1	设备门位于隔间正面上方	$\geq 605 \text{ mm}$	50 mm
2	设备门位于隔间正后方	$\geq 645 \text{ mm}$	90 mm

类型 1



类型 2



5 干衣机

以下干衣机为带热泵的冷凝式干衣机。热泵干衣机中的过程循环已完全关闭。湿热空气在第 1 个换热器中进行冷却并冷凝，然后在第 2 个换热器中再次加热。

相对于传统干衣机，热泵干衣机运行时可减少一半的能源消耗、增大空气流量并降低干燥温度。由此产生极其轻柔的烘干效果，可专用于热敏感织物（如化纤制品和混纺制品）。热泵干衣机符合 Minergie 标准的严格要求。

5.1 电气接口数据

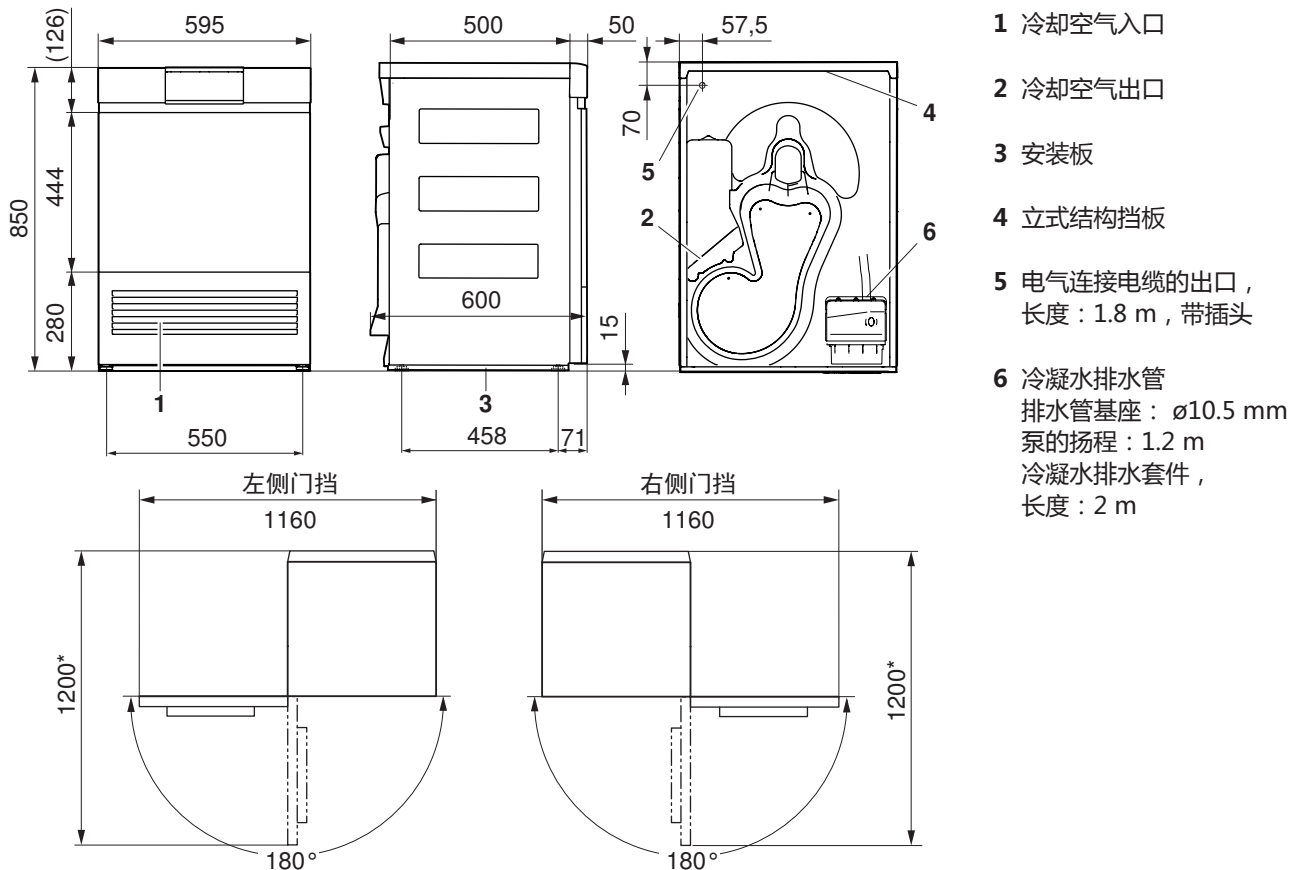
设备	电源接头	连接功率	保险装置	电源线
Adora TSLQ WP	220-240 V~ 50 Hz	1200 W	10 A	带 1.8 m 插头
Adora TL WP	220-240 V~ 50 Hz	1200 W	10 A	带 1.8 m 插头

5.2 尺寸



给定尺寸不包含墙体间隙。设备在置放地点不允许紧贴四周墙壁放置，避免产生振动噪音。

Adora TSLQ WP (12006) , Adora TL WP (12004)



* 整个正面宽度上的自由空间

5.3 放置

一般条件



为避免不允许的室内温度和湿度升高，置放空间必须至少为 20 m^3 ，必须有通向相邻房间或外部的通风/排风口（打开的窗户、门上的通风栅格或通风口、风扇设备）。同时还可以利用积聚的余热。

一般的浴室风扇不足以充当理想的通风装置。在规定的空转时间过后，灯熄灭时将其关闭。

通过热泵干衣机热量回收能极大减少散热。因此，对置放地点的要求将显著降低。热泵干衣机对周围环境的作用如同一台加热功率约为 700 W 的加热鼓风机。

所有 Adora 设备必须安装在随附的安装板上。这样之后才可以保证无故障运行。可借助调节支脚调平设备。

房间内必须保持无尘和无绒毛。

室内气候和通风

室内温度

允许的室内温度： $5 \text{ }^\circ\text{C}$ 至 $35 \text{ }^\circ\text{C}$

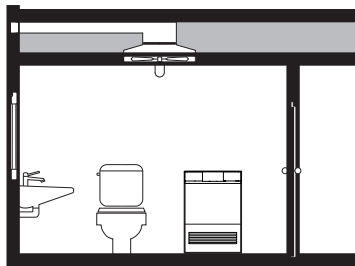


为保证运行的经济性，应使室温保持在尽可能低的程度。室温超过 $35 \text{ }^\circ\text{C}$ 时不利于设备运行，会延长各程序的持续时间。此外，还可能会导致故障信息出现，并影响设备使用寿命。

通风

热泵干衣机一般放置在通风良好的地方，因为它会散发少量湿汽。为此，必须确保每台热泵干衣机的排气和进气情况良好。抽风需要吸气。必须重新吸入至少与从室内抽出空气等量的空气量。

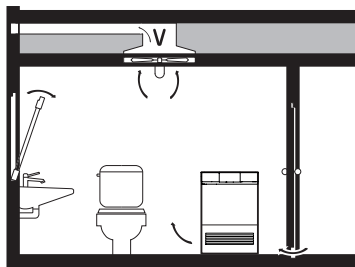
通风设计



如果设备置放房间的体积大于 $\geq 20 \text{ m}^3$ ，且为封闭空间：

在冷桥处可能会产生冷凝现象！

在连续进行多次烘干程序之间，必须进行换气（打开房间内的门或窗）！



置放空间体积 $< 20 \text{ m}^3$ ：

必须有通向相邻房间或外部的通风/排风口（打开的窗户、门上的通风栅格或通风口、风扇设备）。

以 $15 \text{ m}^3/\text{h}$ 以上的空气循环速度无故障运行。

诸如储藏室、卫生间、淋浴间一类较小的空间不适用于放置干衣机。

可以通过干衣机相应的附加模式控制排气通风设备。如有疑问，需通过一名风扇技工对所选的排列方式进行检查。参见附件（参见页码 30）。

5.4 安放



设备在置放地点不允许紧贴四周墙壁放置，以免产生振动噪音。安放设备时务必遵守随附安装手册中的说明。

- ▶ 该设备务必水平放置，并处于稳定状态。借助水平尺检查。
- ▶ 该设备必须在角落上方施加载荷时能够保持稳定状态。

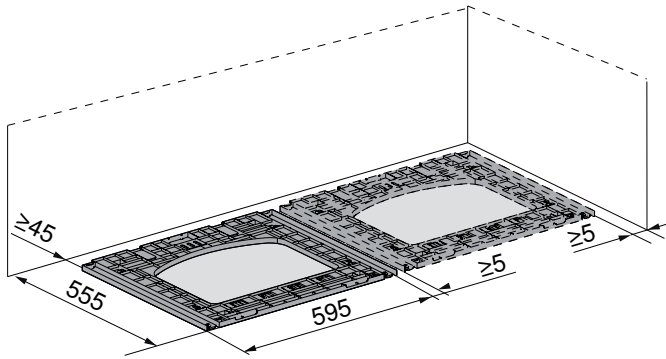
安装板 (W40653)

务必使用安装板作为安装辅助工具。用双面胶带将其固定在地面上，或者也可以用螺栓拧紧在地面上。如果室内安装了地暖，则安装板只能粘接。固定材料包含在供货范围内。

独立安放



如果将烘干机和自动洗衣机并排放置，则安装板与一侧墙体之间的距离至少为 5 mm，与背面墙体之间的距离至少为 45 mm。自动洗衣机和烘干机的安装板相同。



尺寸 45 和 555 只适用于设备后没有安装任何连接附件的情况。

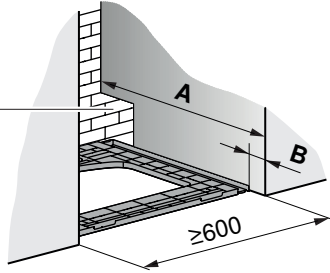
隔间安放

如果将干衣机安装在一个隔间中，则必须安排一个 130° 的门挡（产品编号 W54086）。

如果隔间有门，则必须确保在程序运行期间敞开门。隔间门与设备门必须位于同一侧。

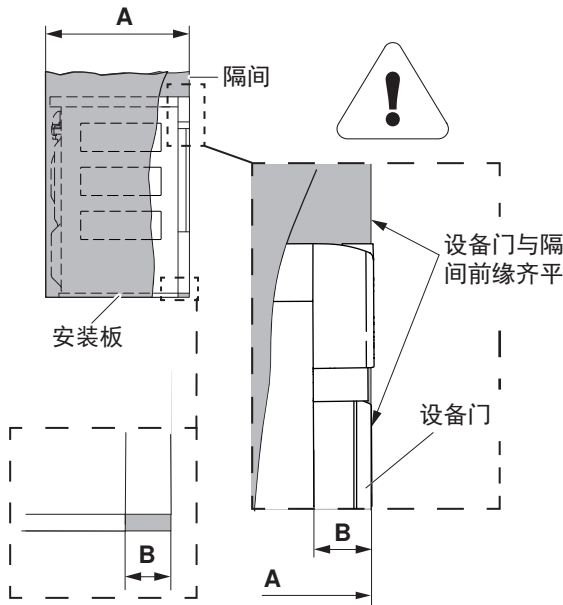
► 将安装板放置在隔间的中间。

用于侧面接口
 的开口
 左或右
 $\geq 100 \times 100 \text{ mm}$
 隔间高度
 $\geq 860 \text{ mm}$

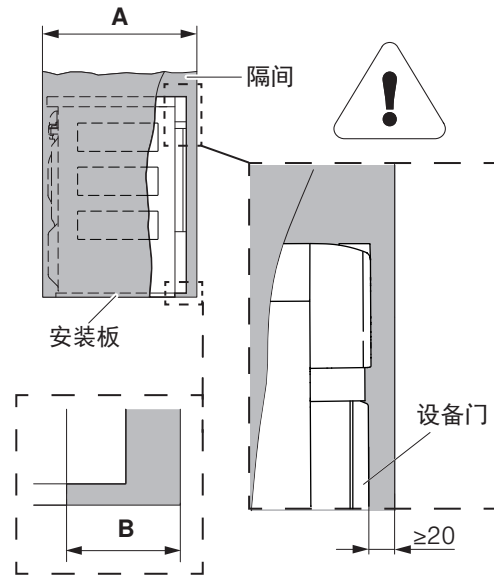


类型	安放	隔间深度 A	安装板 安装偏差 B
1	设备门位于隔间正面上方	$\geq 605 \text{ mm}$	50 mm
2	设备门位于隔间正后方	$\geq 645 \text{ mm}$	90 mm

类型 1



类型 2



必须将设备背面散发出的热量从隔间中排出。通过隔间盖板上的 2 个通风栅格 P33002 或截面积不低于 400 cm^2 的通风口确保新鲜空气能够通过连接孔流入。

冷凝水管不能卡在设备背面和建筑物墙壁之间。

6 Adora 洗衣烘干上下立式结构 (WTS)



出于安全原因，自动洗衣机上方的干衣机不允许在未配备相应安装板的情况下安装和运行。
必须为进水管和电气连接设置分离点，可以在不移动设备的情况下对其进行操作。

6.1 放置

室内气候和通风

室内温度

允许的室内温度：

带干衣机的立式结构： 5 °C 至 35 °C



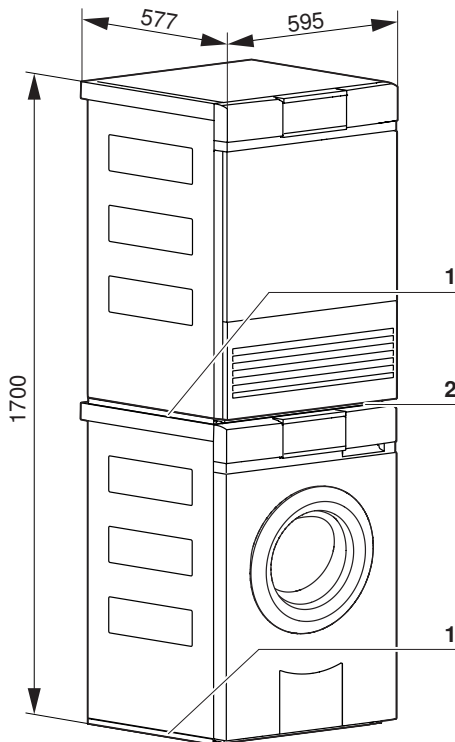
为保证运行的经济性，应使室温保持在尽可能低的程度。室温超过 35°C 时不利于设备运行，会延长各程序持续时间。此外，还可能会导致故障信息出现，并影响设备使用寿命。

通风

相关说明请在所使用干衣机的章节中查找。参见 室内气候和通风 (参见页码 16).其他提示也可以在安装说明书中查找。




6.2 安放

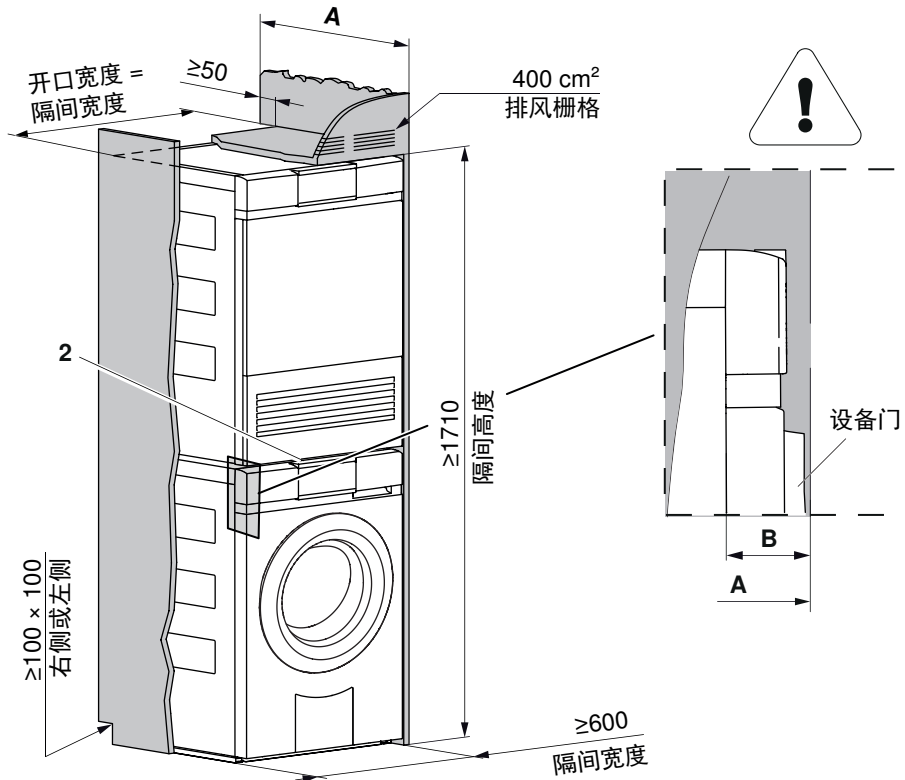
室内独立放置



- 1 安装板
- 2 立式结构隔板 (供货时安装在干衣机盖板后部)

已安装在隔间中

-  如果将干衣机安装在一个隔间中，则必须安排一个 130° 的门挡（产品编号 W54086）。
-  如果隔间有门，则必须确保在程序运行期间敞开门。隔间门与设备门必须位于同一侧。
-  必须将设备背面散发出的热量从隔间上方排出。配置在隔间通风栅格上方，并通过接口开口确保新鲜空气供应。



类型	安放	隔间深度 A	安装板 安装偏差 B
1	洗衣机门相较于隔间正面前伸	≥605 mm	50 mm
2	洗衣机门相较于隔间正面前缩	≥635 mm	80 mm

7 Adorina 组合式干衣机

7.1 电气接口数据

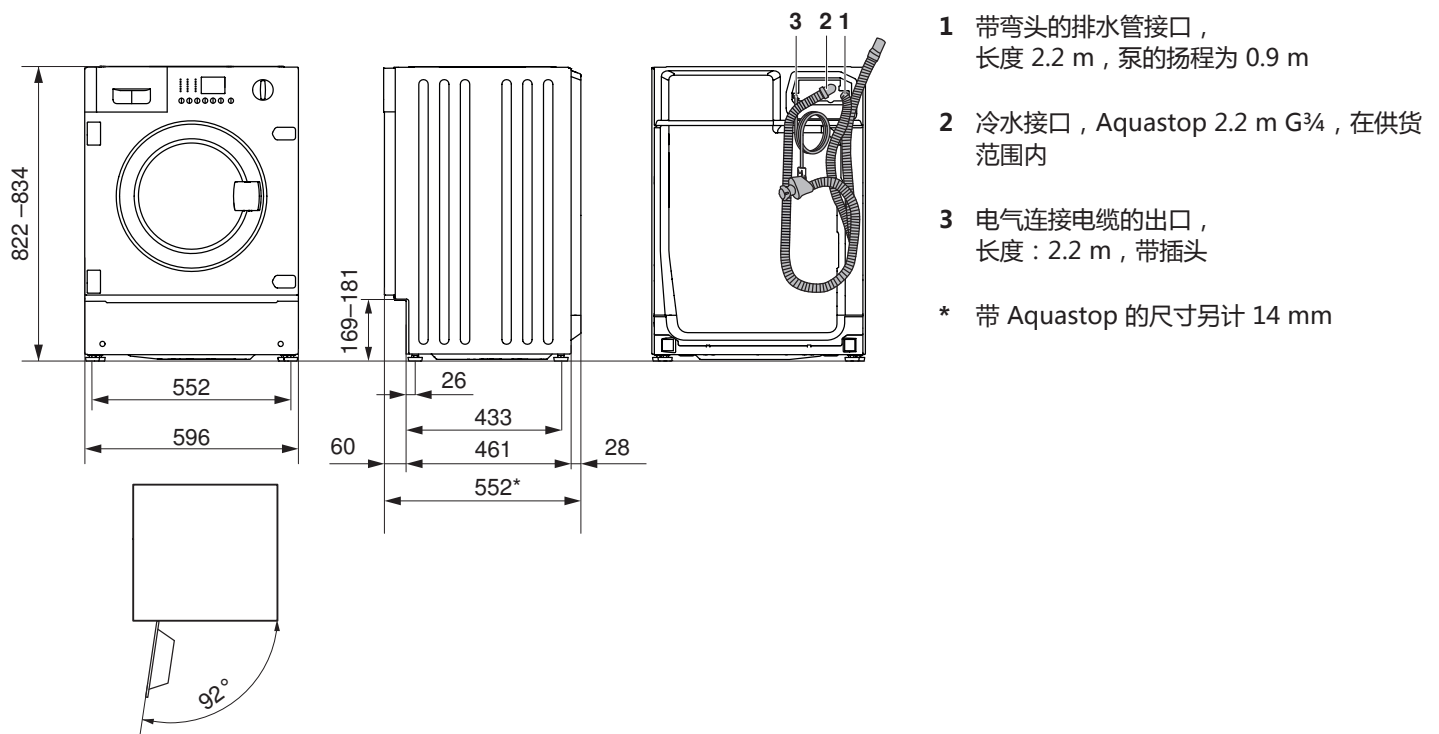
设备	电源接头	连接功率	保险装置	电源线
Adorina CS	220-240 V~ 50 Hz	2200 W	10 A	带插头 (CH2-16P) 2.2 m

7.2 尺寸



给定尺寸不包含墙体间隙。设备在置放地点不允许紧贴四周墙壁放置，避免产生振动噪音。

Adorina CS (11018)



7.3 放置

一般条件

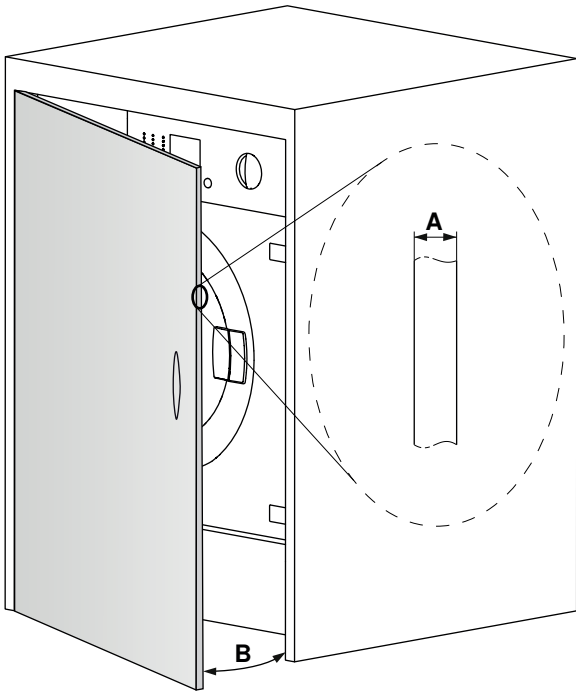
Adorina 设备位于可修正不平整和高度的 4 个调节支脚上。高度调节时，允许地面和设备下缘之间留有 6–15 mm 的间隙。



«Adorina 组合式干衣机» 仅允许使用饰板运行。

安装饰板所需的合页、磁铁和推入式封盖包含 (参见页码 30) 在供货范围内。

饰板止挡既可在左侧，也可在右侧 (参见文档 1017089)。



A 饰板厚度 16–21 mm

B 开口角度：≤110°

室内温度

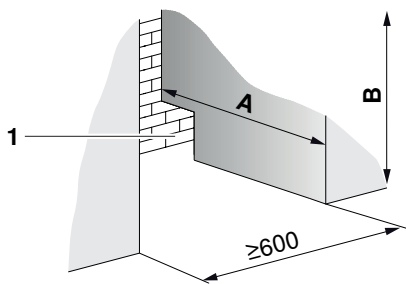
允许的室内温度：5 °C 至 35 °C

7.4 安放

- ▶ 该设备务必水平放置，并处于稳定状态。借助水平尺检查。
- ▶ 该设备在角落上方施加载荷时不允许“摇晃”。

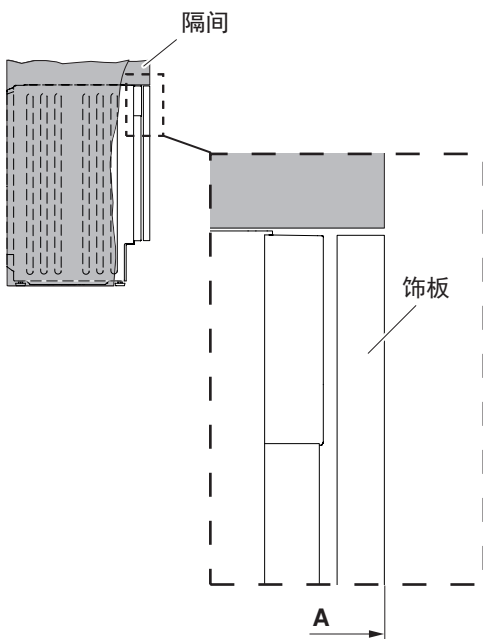
底面必须清洁、干燥，无地板蜡残留物以及其他润滑物积垢，从而防止设备出现滑动！禁止用木质垫板、纸板一类的物体找平地面上小面积不平整处（可以使用编号为 81131132 的地面固定盘套件）。如果由于空间原因，无法避免将设备直接放置在燃气灶或煤炉附近，必须在炉灶和设备之间插入绝热板（85 × 57 cm），并在其与炉灶相对一侧装配铝箔。

隔间安放



- 1** 开口用于侧面接口，
 左或右，
 ≥ 50 × 100 mm 或
 ≥ 80 × 80 mm

安放	隔间深度 A	隔间高度 B
设备饰板或设备隔板与相邻设备/隔板齐平	≥ 584 mm	≥ 825 mm



8 REFRESH-BUTLER 纺织品护理系统

8.1 电气接口数据

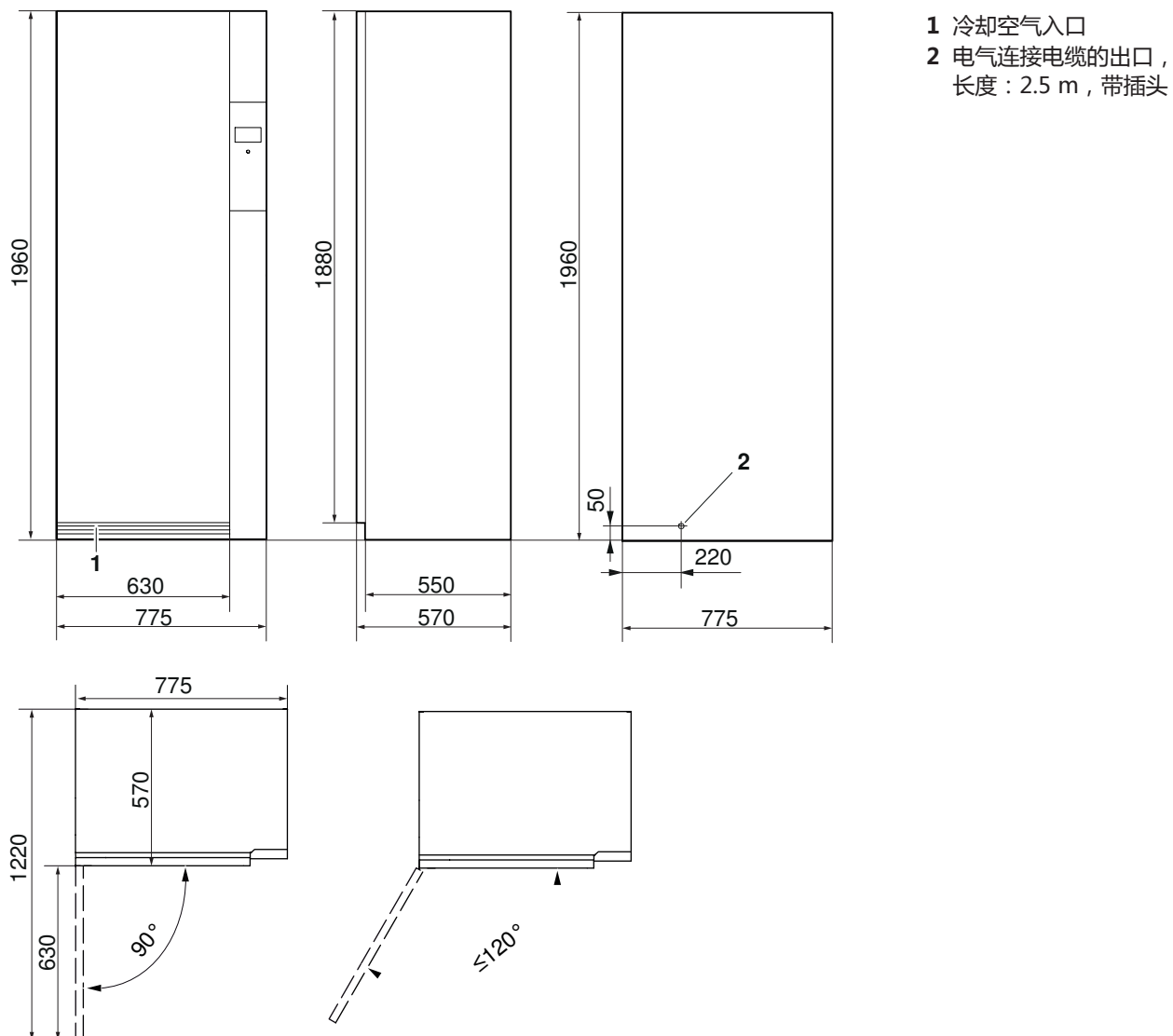
设备	电源接头	连接功率	保险装置	电源线
REFRESH-BUTLER SL WP	220-240 V~ 50 Hz	1200 W	10 A	带 2.5 m 插头

8.2 尺寸



给定尺寸不包含墙体间隙。设备在置放地点不允许紧贴四周墙壁放置，避免产生振动噪音。

REFRESH-BUTLER (14002)



8.3 放置

一般条件



为避免不允许的室内温度和湿度升高，置放空间必须至少为 20 m^3 ，必须有通向相邻房间或外部的通风/排风口（打开的窗户、门上的通风栅格或通风口、风扇设备）。同时还可以利用积聚的余热。

一般的浴室风扇不足以充当理想的通风装置。在规定的空转时间过后，灯熄灭时将其关闭。

通过热泵干衣机热量回收能极大减少散热。因此，对置放地点的要求将显著降低。热泵干衣机对周围环境的作用如同一台加热功率约为 700 W 的加热鼓风机。

可借助调节支脚调平设备。房间内必须保持无尘和无绒毛。

室内气候和通风

室内温度

允许的室内温度： $5 \text{ }^\circ\text{C}$ 至 $30 \text{ }^\circ\text{C}$



为保证运行的经济性，应使室温保持在尽可能低的程度。室温超过 $30 \text{ }^\circ\text{C}$ 时不利于设备运行，会延长各程序持续时间。此外，还可能会导致故障信息出现，并影响设备使用寿命。

通风

纺织品保养设备一般放置在通风良好的地方，因为它会散发少量湿汽。为此，必须确保每台热泵干衣机的排气和进气情况良好。抽风需要吸气。必须重新吸入至少与从室内抽出空气等量的空气量。如果处于封闭空间，则置放空间必须至少为 20 m^3 。

8.4 安放



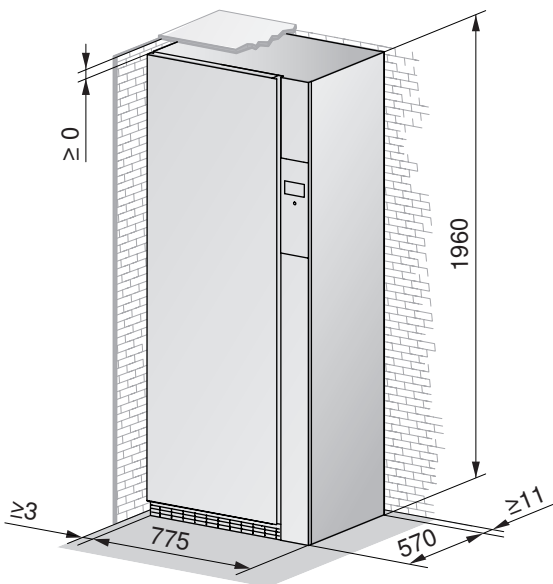
设备在置放地点不允许紧贴四周墙壁放置，以免产生振动噪音。安放设备时务必遵守随附安装手册中的说明。

- ▶ 该设备务必水平放置，并处于稳定状态。借助水平尺检查。
- ▶ 该设备必须在角落上方施加载荷时能够保持稳定状态。

独立安放

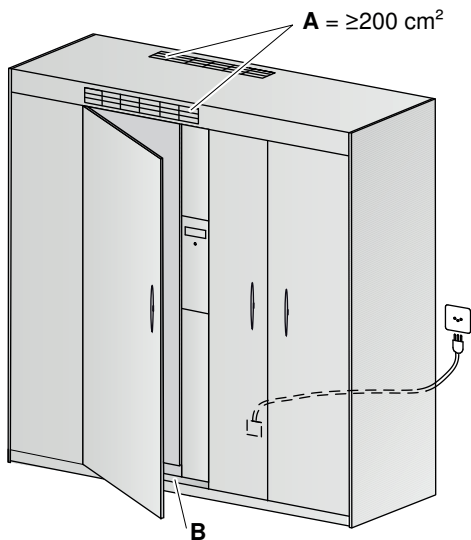


在独立安放 REFRESH-BUTLER 时，与左右的侧壁应保持至少 3 mm 的间距。

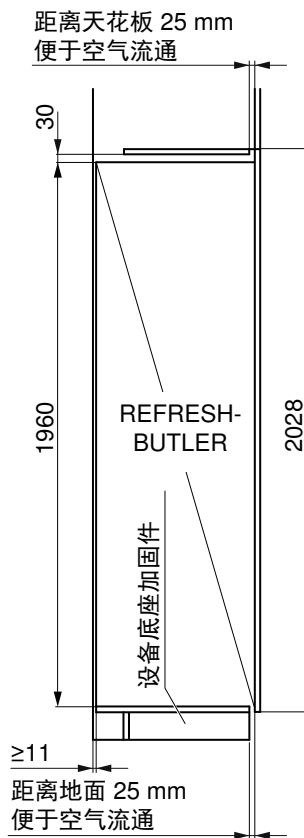
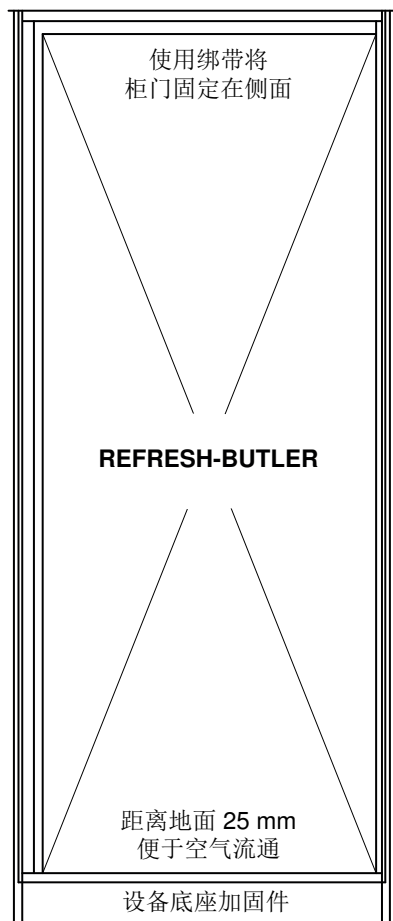
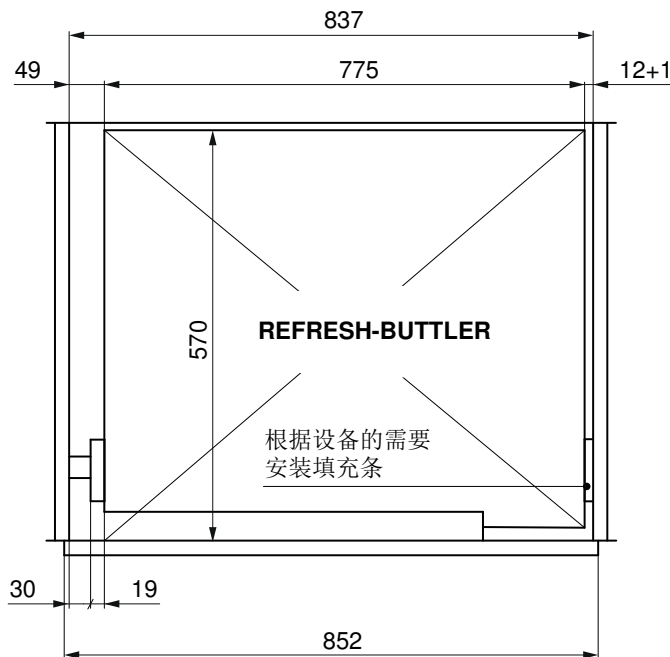


放置在隔间中 (整个门超过总开口宽度, 未与 REFRESH-BUTLER 设备门连接)

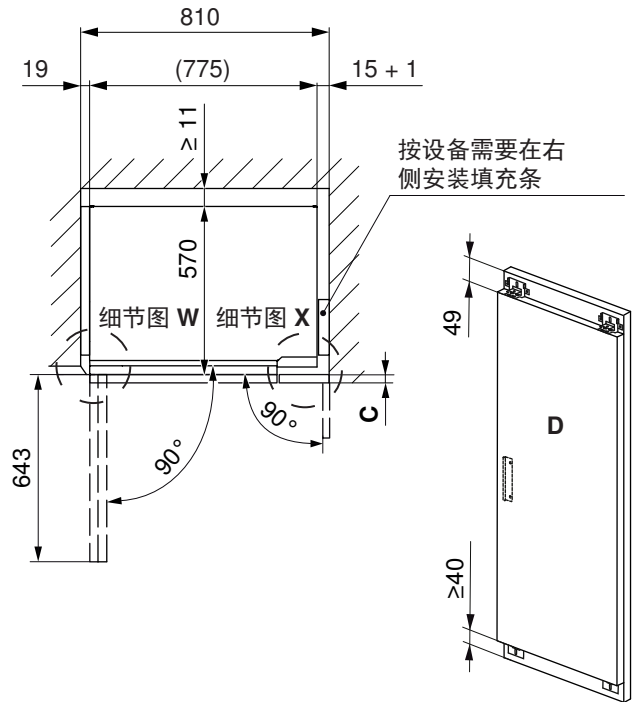
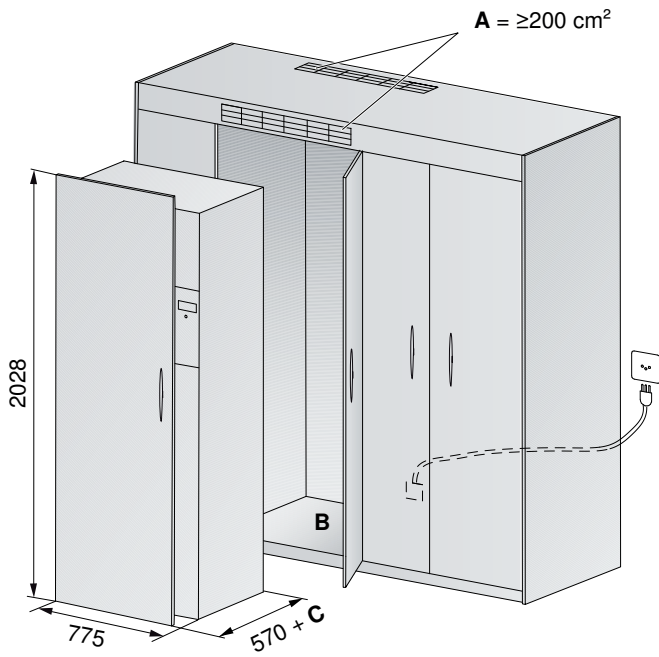
门超过整个开口宽度, 未与 REFRESH-BUTLER 门连接



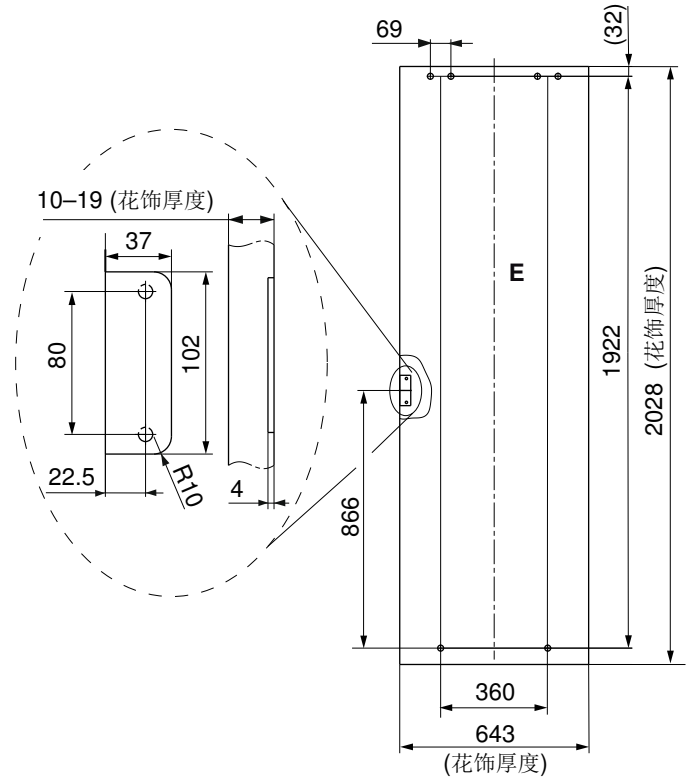
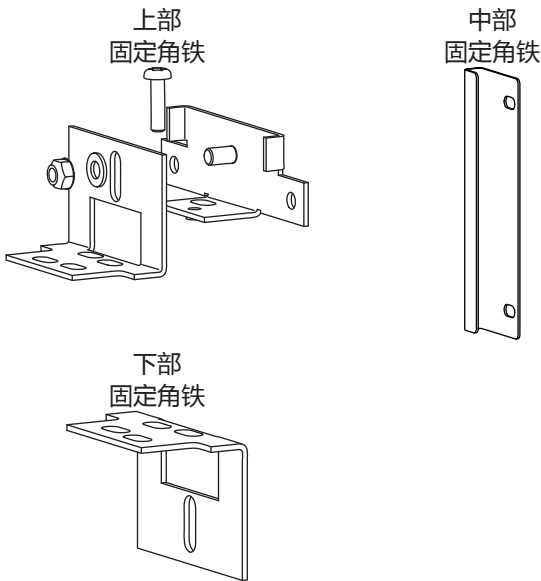
- A : 柜门后侧上部或上方的通风口
- B : 柜子内部底板最小载荷为 170 kg



放置在隔间中 (门饰板已固定在 REFRESH-BUTLER 设备门上)



固定角铁 (参见安装套件 W56295) :

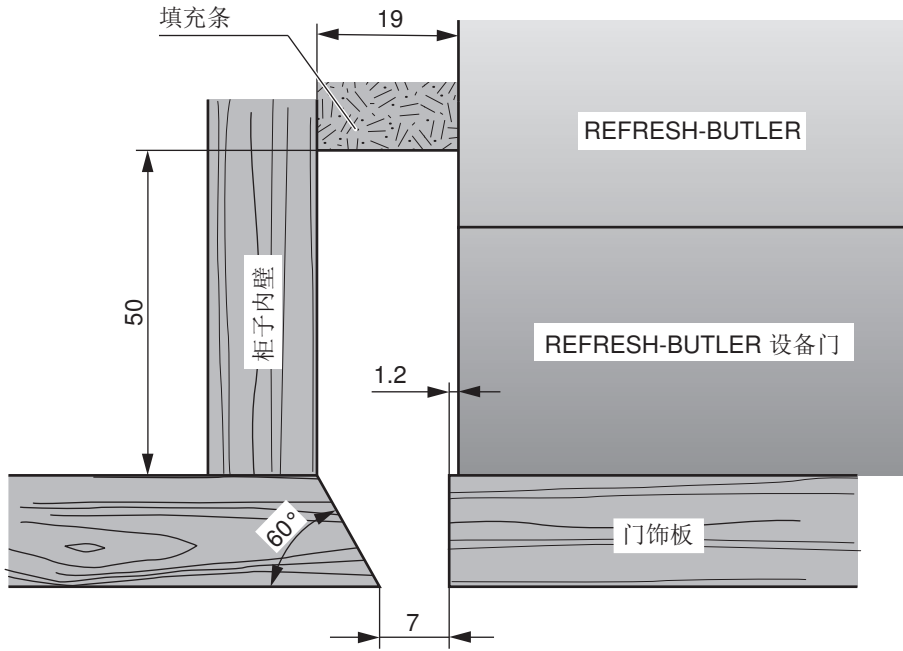


- A** 柜门后侧上部或上方的通风口
- B** 柜子内侧底板的载荷为至少 170 kg 加上门饰板的重量
- C** 门饰板厚度

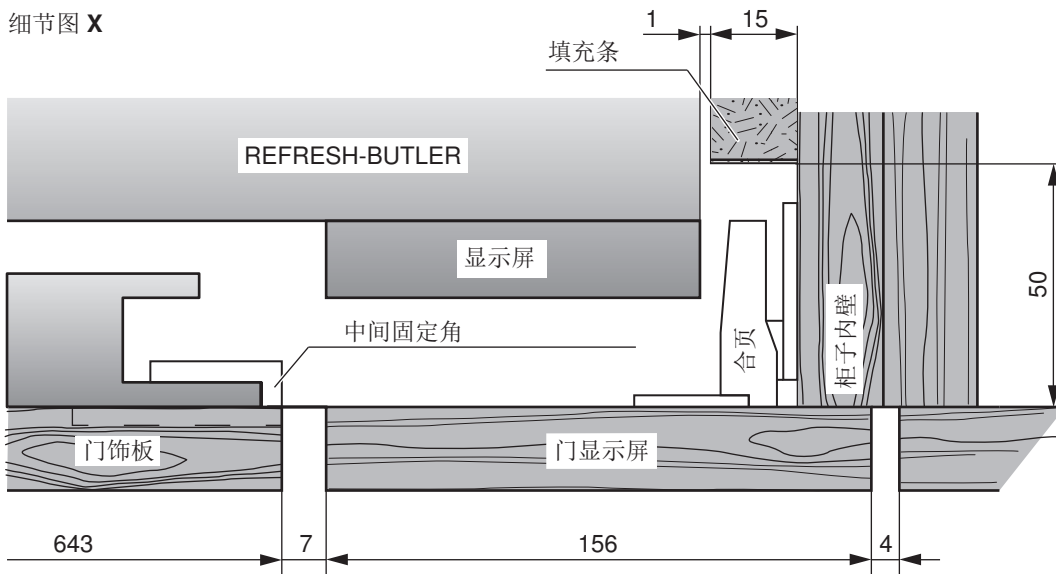
- D** REFRESH-BUTLER 门及门饰板和五个固定角铁*
 门饰板最大允许重量 : 35 kg
- E** 门饰板安装图纸

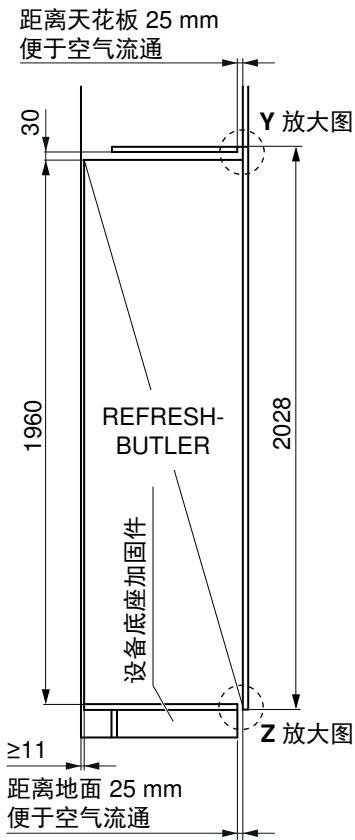
* 固定角铁包含在供货范围内 (参见安装套件 W56295)。

细节图 W

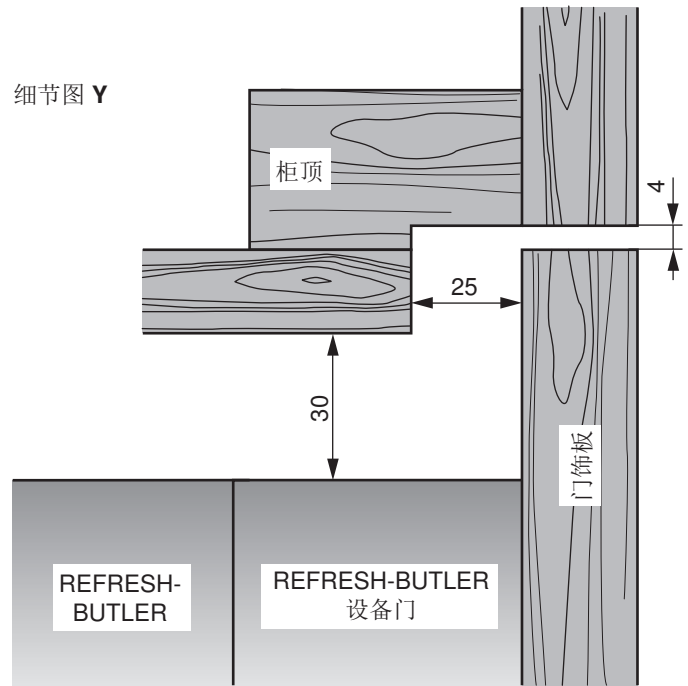


细节图 X

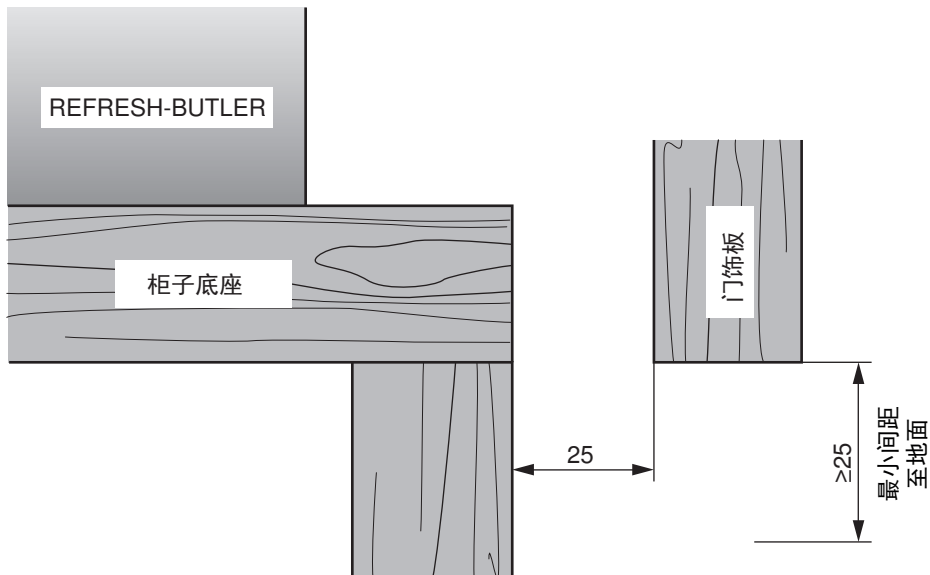




细节图 Y



Z 放大图





9 附件

自动洗衣机	产品编号	型号
4 m 排水管套件, 可缩短: 最大允许的排水高度 ≤ 设备出水 ~80 cm。	W33543	Adora SLQ WP、L
带流量转换装置*的 3 m Aquastop 软管	W31427	Adora SLQ WP、L
软管夹持器 (包含在供货范围内)	80868039	Adora SLQ WP、L
盲箔	1014377	Adora L
长软管套件	1012989	Adora SLQ WP、L

* 只能由客户服务人员安装

干衣机	产品编号	型号
组合排水套件	W55969	Adora TSLQ WP、TL WP
冷凝水排水套件 (包含在供货范围内)	W56298	Adora TSLQ WP、TL WP
防回流装置	W50028	Adora TSLQ WP、TL WP
烘干篮筐套件	W55884	Adora TSLQ WP、TL WP
立式结构隔板 (包含在供货范围内)	W55687	Adora TSLQ WP、TL WP
用于隔间安装的门挡 130	W54086	Adora TSLQ WP、TL WP
盲箔	1014377	Adora TL WP

REFRESH-BUTLER	产品编号	型号
5 个衣架 (包含在供货范围内)	W54789	
1 个篮筐 (包含在供货范围内)	W57115	
Durgol Swiss Steamer 除垢剂 (包含在供货范围内)	B28006	

Adorina 组合式干衣机	产品编号	型号
左/右整个饰板附件套件 (包含在供货范围内)	1022304	Adorina CS
4 m 排水管套件	1034496	Adorina CS



10 备注

联系方式 (瑞士)

V-ZUG AG
Industriestrasse 66
CH-6301 Zug/Schweiz
www.vzug.com

国际服务和支持
电话 : +41 58 767 67 78
service-support@vzug.com

