

厨具

中国系列产品

设计帮助

2024/2025



针对内容

注意

本规划指南仅针对所列出的相应型号有效。上一代型号的旧规划指南可以从客户服务部门获取电子版。

本设计帮助不得用作安装说明！设备安装所需遵守的规定和说明请参见设备随附的安装说明。安装说明也可以在互联网地址 www.vzug.com/b2b 中找到。

更改

文字、图片和数据符合本设计帮助印刷时设备的技术水平。保留因继续研发而更改的权利。德语、英语、法语和意大利语版本具有约束力。V-ZUG 对其他语言的翻译版本不承担任何责任。

使用的标志



表示所有重要的安全说明。

不遵守安全说明会造成受伤、设备或设施损坏！

- ▶ 表示一条操作指示
- 表示一个列举条目



必须注意的信息和提示。



排气



热风循环

附加文件

本设计帮助中参照了各种不同的附加文档。这些文件可以向设在瑞士 Zug（楚格）总部发送电子邮件至 service-support@vzug.com 索取。

有用链接

- www.vzug.com
- www.vzug.com/b2b/
- www.lifestyle.vzug.com



目录

1 连接、区域及尺寸概览	5
1.1 常规运行条件.....	5
1.2 家用电器/故障电流中使用漏电保护开关.....	5
1.3 有效范围.....	6
1.4 电气连接位置.....	9
1.5 EURO 欧式安装.....	10
1.6 Excellence 系列设备前部尺寸.....	11
1.7 Advanced 系列设备前部尺寸.....	12
2 蒸汽装置	13
2.1 一般提示.....	13
2.2 电气连接数据.....	13
2.3 Excellence Line 90 cm.....	13
2.4 Excellence Line 60 cm.....	14
3 烤箱	18
3.1 一般提示.....	18
3.2 电气连接数据.....	18
3.3 Excellence Line 60 cm.....	18
3.4 Advanced Line 60 cm.....	19
4 真空屉盒、保温屉盒和系统抽屉	20
4.1 一般提示.....	20
4.2 电气连接数据.....	20
4.3 真空屉盒.....	21
4.4 保温屉盒.....	24
4.5 系统抽屉.....	26
5 微波炉	27
5.1 一般提示.....	27
5.2 电气连接数据.....	27
5.3 隔间宽度为 60 cm 的微波炉.....	27
6 全自动咖啡机	29
6.1 一般提示.....	29
6.2 电气连接数据.....	29
6.3 前部尺寸.....	29
6.4 CoffeeCenter V6000 45 (25005).....	29
7 可能的组合型式	30
7.1 烤箱和蒸汽装置.....	30
7.2 烤箱 & 微波炉.....	31
7.3 烤箱和全自动咖啡机.....	32
8 CookTop 玻璃陶瓷炉具	33
8.1 一般提示.....	33
8.2 OptiGlass 涂层.....	33
8.3 电气连接数据.....	33
8.4 通风.....	34
8.5 采用“DualDesign”叠放安装.....	35
8.6 采用“DualDesign”与平面齐平安装.....	40
8.7 安装时无通风保护板.....	45
8.8 带有通风保护板的设备安装.....	47
9 天然气炉灶	50
9.1 电气连接数据.....	50
9.2 燃气接口.....	51
9.3 通风.....	52
9.4 设置位本地燃气类型.....	52
9.5 采用“DualDesign”叠放安装.....	53
9.6 «DualDesign» 齐平安装.....	55
10 炉盘组合安装	57
10.1 叠放式组合.....	57
10.2 叠放式组合示例.....	58
10.3 齐平式组合.....	59
10.4 齐平式组合示例.....	60
11 带抽油烟机的电磁感应炉盘 CombiCookTop	61



11.1 电气连接数据.....	61
11.2 尺寸.....	61
11.3 供货范围.....	62
11.4 灶台通风.....	62
11.5 叠放安装.....	63
11.6 齐平安装.....	64
11.7 下部组件的安装概览.....	65
11.8 塑料扁平通道系统 (RF3).....	67
11.9 金属扁平通道系统 (RF1).....	68
11.1 空气循环运行.....	69
0	
11.1 排气运行.....	69
1	
12 抽油烟机	71
12.1 一般提示.....	71
12.2 特殊烟罩.....	71
12.3 中岛式吸油烟机.....	85
12.4 壁挂式吸油烟机.....	86
12.5 嵌入式吸油烟机.....	91
13 洗碗机	95
13.1 一般提示.....	95
13.2 电气连接数据/卫生连接数据.....	96
13.3 安装概览.....	98
13.4 钻孔图用于饰件 60 cm.....	99
13.5 隔间宽度为 60 cm 的洗碗机.....	100
14 配备热泵的洗碗机	105
14.1 一般提示.....	105
14.2 电气连接数据/卫生连接数据.....	106
14.3 安装概览.....	107
14.4 钻孔图用于饰件 60 cm.....	108
14.5 隔间宽度为 60 cm 的洗碗机.....	109
15 冷藏及冷冻设备	111
15.1 一般提示.....	111
15.2 电气连接数据.....	111
15.3 环境条件.....	111
15.4 隔间通风.....	112
15.5 冰箱.....	113
15.6 葡萄酒冷柜.....	116
15.7 冷冻设备.....	120
16 配件	122
16.1 烤箱/蒸汽装置/微波炉/咖啡机/真空屉盒/保温屉盒/系统抽屉.....	122
16.2 炉盘和天然气炉盘.....	125
16.3 抽油烟机.....	127
16.4 洗碗机.....	138
16.5 冷藏及冷冻设备.....	139
17 V-ZUG-Home	140
17.1 互联网接入.....	140
17.2 供货范围.....	140
17.3 连接到家庭网络.....	140
索引	141
18 备注	143

1 连接、区域及尺寸概览



电气连接必须由专业人员根据低压电器设备安装规范和标准以及当地电厂的要求进行。设备插头只允许插入按规定安装的保险插座内。在家庭内安装时，应安排一个带 3 mm 触点间隙的全极点电网分离装置。设备安装完成后，如果能方便接触到开关、插接装置、自动断路器和熔丝保险丝，并能够开关所有火线，则被视为有效的断路开关。功能正常的接地装置以及独立安装的零线和地线均可保证设备安全无故障运行。安装完成后，不允许触摸带电压的部件和绝缘的电缆。检查原有安装。

1.1 常规运行条件



关于电气连接数据的详细信息请参阅各章节开头。

数值	额定功率	最小值	最大值
电压	230 V	207 V	253 V
电压	400 V	360 V	440 V
频率	50 Hz 正弦	49 Hz 正弦	51 Hz 正弦

- 电网中短期频率偏差：± 5 %
- 电网中长期频率稳定性（针对电网同步时钟）：± 10 ppm
- 在海拔 2000 m 以上使用时，功率可能有所下降。

1.2 家用电器/故障电流中使用漏电保护开关

烤箱和炉灶因系统条件会有较大可能出现故障电流。其数值受各种因素的影响，可能会有显著偏差。根据标准允许每台设备的故障电流达到约 10 mA。此数值将在工作温度状态下测量。

如果家用电器中安装有故障电流保护开关（RCD），我们建议将上述设备通过独立的漏电保护开关连接，与住宅单元的其他供电设备分离。漏电保护开关的触发电流应为 30 mA 或选为更高。



1.3 有效范围

型号编号与型号铭牌上的序列号 SN (产品号 FN) 的前几位相对应。

型号名称	型号编号	型号
蒸汽装置		
Steamer V4000 45	23026	S4T-23026
CombiSteamer V4000 45	23031	CS4T-23031
CombiSteamer V6000 45	23032	CS6T-23032
CombiSteamer V6000 45F	23033	CS6T-23033
CombiSteamer V6000 45L Grand	23034	CS6T-23034
CombairSteamer V2000 60	23036	CS2T-23036
CombairSteamer V6000 60	23038	CS6T-23038
CombiSteamer V6000 45M PowerSteam	23041	CSM6T-23041
CombiSteamer V6000 45	23043	CS6T-23043
CombiSteamer V6000 45F	23045	CS6T-23045
CombiSteamer V6000 45L Grand	23046	CS6T-23046
CombiSteamer V6000 45M PowerSteam	23047	CSM6T-23047
CombairSteamer V6000 60	23049	CS6T-23049
烤箱		
Combair V2000 60	21043	C2T-21043
Combair V4000 60	21045	C4T-21045
Combair V6000 60	21047	C6T-21047
Combair V2000 45	21048	C2T-21048
Combair V4000 45	21049	C4T-21049
Combair V6000 45	21050	C6T-21050
Combair V4000 60P	21055	C4T-21055
Combair V6000 60P	21057	C6T-21057
Combair V4000 45P	21058	C4T-21058
Combair V6000 45P	21059	C6T-21059
Combair V6000 45	21067	C6T-21067
Combair V6000 60	21068	C6T-21068
Combair V6000 45P	21070	C6T-21070
Combair V6000 60P	21073	C6T-21073
Combair V600 60	21128	C6H-21128
真空屉盒		
VacuDrawer V6000 14	36004	DV6T-36004
VacuDrawer V6000 14	36005	DV6T-36005



型号名称	型号编号	型号
保温层盒		
WarmingDrawer V4000 14	34026	DW4T-34026
WarmingDrawer V4000 14	34027	DW4T-34027
WarmingDrawer V4000 22	34029	DW4T-34029
WarmingDrawer V4000 28	34030	DW4T-34030
WarmingDrawer V4000 31	34031	DW4T-34031
系统抽屉		
Drawer V2000 14	35005	DS2T-35005
微波炉		
CombiMiwell V4000 45	24025	CM4T-24025
Miwell V600 38	24019	M6H-24019
全自动咖啡机		
CoffeeCenter V6000 45	25005	COC6T-25005
炉盘		
CookTop V4000 I604	31115	CTI4T64MMSOLD
CookTop V6000 I705 FullFlex	31132	CTI6T-31132
CookTop V6000 I906 FullFlex	31134	CTI6T-31134
CookTop Teppan Yaki I40	31140	CTI2T-31140
CookTop V4000 I904	31142	CTI4T-31142
CookTop V4000 I302	31143	CTI4T-31143
CookTop V4000 I402	31144	CTI4T-31144
CookTop V4000 I604	31157	CTI4T-31157
CookTop V4000 I804	31158	CTI4T-31158
CookTop V2000 I604	31159	CTI2T-31159
CookTop V2000 I302	31160	CTI2T-31160
燃气炉灶		
GAS411 多级滑条	31063	GAS411GSBZ
GAS421 多级滑条	31064	GAS421GSBZ
GAS951 多级滑条	31072	GAS951GSBZ
GAS311 旋转开关	31073	GAS311GKBZ
GAS321 旋转开关	31074	GAS321GKBZ
GAS731 旋转开关	31075	GAS731GKBZ
集成抽油烟机的电磁感应炉灶		
CombiCookTop V2000 I804	31095	CCT2T-31095
CombiCookTop V4000 I804	31096	CCT4T-31096
抽油烟机：特殊烟罩		
DSTS9 台式抽油烟机	64004	DSTS9g
DSMS 台式抽油烟机	64005	DSMS



型号名称	型号编号	型号
中岛式机罩		
DI Premira 12	63016	DIPQ12g/Lg
壁挂式吸油烟机		
DWQS 90	62021	DWQS9c/Lc
DW Premira 90	62022	DWPQ9g/Lg
DW Premira 120	62023	DWPQ12g/Lg
AiroClearWall V4000 Q90	62026	AW4T-62026
AiroClearWall V4000 Q120	62031	AW4T-62031
嵌入式吸油烟机		
DF Premira SL 60	61037	DFPQSL6g
DF Premira SL 90	61038	DFPQSL9g
AiroClearCabinet V4000 H90	64011	AE4T-64011
洗碗机		
AdoraDish V2000	41162	AS2T-41162
AdoraDish V4000	41164	AS4T-41164
AdoraDish V6000	41147、41169、 41171、41173	AS6T-41147、AS6T-41169、AS6T-41171、 AS6T-41173
冰箱		
Prestige T	51081	EK1422BFT-EA
CombiCooler V4000	51087	CCO4T-51087
CombiCooler V6000 Supreme	51133	CCO6T-51133
Cooler V6000 Supreme	51134	CO6T-51134
Cooler V4000 178K (-T)	51140	CO4T-51140
葡萄酒冷柜		
WineCooler UCSL	51136	KWUCSL60
WineCooler V6000	51135	WC6T-51135
WineCooler V6000 Supreme	51097	WC6T-51097
WineCooler V4000 90	51102	WC4T-51102
WineCooler V4000 45	51113	WC4T-51113
冷冻设备		
Freezer V6000 Supreme	53006	FR6T-53006
Freezer V4000 178N (-T)	53009	FR4T-53005



1.4 电气连接位置

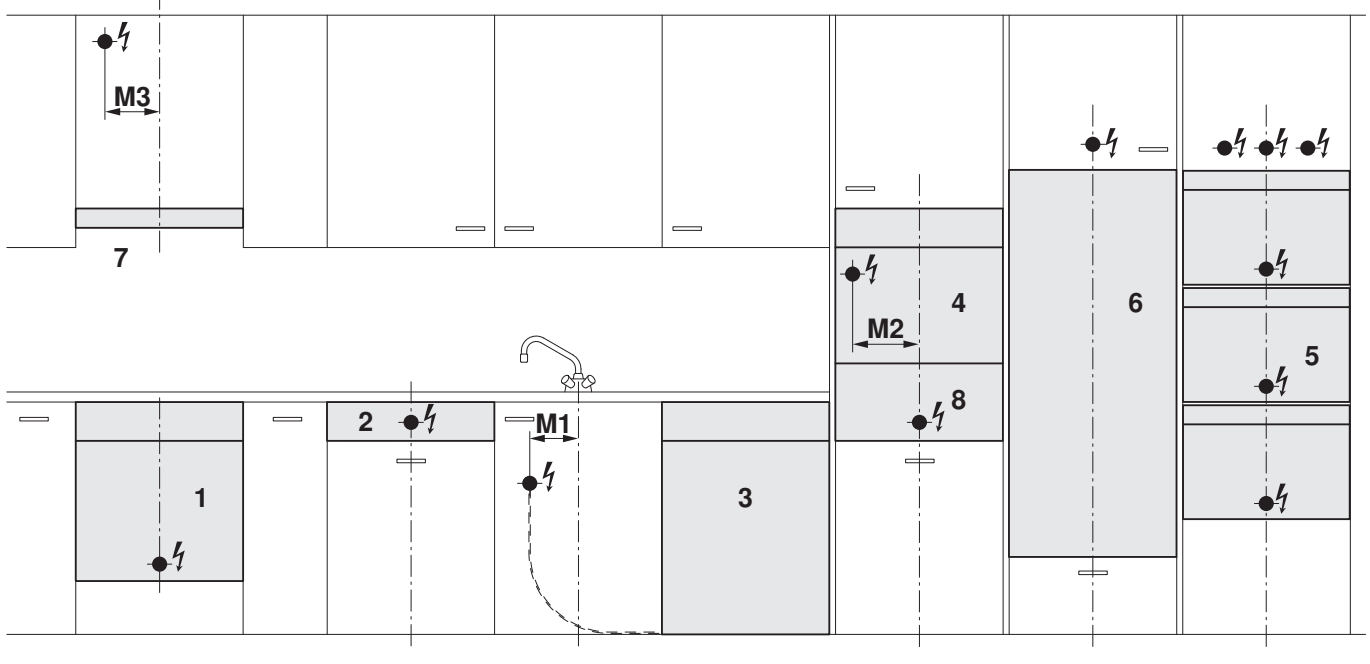
EURO 欧式厨房中自地面起的尺寸规格可能会有不同。在这种情况下，电气连接的尺寸应从设备底边计算。

烤箱与烤箱叠组合

针对此类组合应每台设备均有独立的电气连接。根据不同的安装高度和组合型式，可在不同高度上进行连接。

带有伸缩罩的壁挂式吸油烟机

其电气连接必须处于排气管和伸缩罩板之间。表格中给出的尺寸均符合此条件。



- 1 下部嵌入式烤箱/蒸汽装置
- 2 独立炉盘
- 3 下部嵌入式洗碗机/冰箱
- 4 全自动咖啡机/微波炉
- 5 烤箱/蒸汽装置/微波炉，包括组合式
- 6 高柜式冰箱、WineCooler
- 7 抽油烟机
- 8 屉盒（保温屉盒/真空屉盒/系统抽屉）

- M1 从中部到下部嵌入式洗碗机/冰箱电气连接的距离
- M2 从中部到全自动咖啡机/微波炉（选项）电气连接的距离
- M3 从中部到抽油烟机电气连接的距离



如果安装隔间进深极小，请为电气连接增设额外空间。



1.5 EURO 欧式安装

编号	名称	从设备置放面起的电气连接	隔间内的电气连接	电气连接方式
1	烤箱、蒸汽装置 (高度为 600 mm)	最高 30 mm (底座高度为 100 mm 时)	中部	I
2	独立炉盘	–	中部	I
3	洗碗机	–	M1 = 160 mm	U
	下部嵌入式冰箱	–	M1 = 160 mm	U
4	烤箱、蒸汽装置 (高度为 600 mm)	最高 30 mm	中部	I
	烤箱、蒸汽装置 (高度为 380 mm/450 mm)	最高 30 mm	中部	I
	微波炉 (高度为 380 mm)	最高 300 mm	中部, M2 = 225 mm (选项)	I、U
	微波炉 (高度为 450 mm)	最高 400 mm	中部, M2 = 225 mm (选项)	I
	全自动咖啡机	最高 300 mm	M2 = 225 mm	I、U
5	2 件式组合 (高度为 600 mm) 3 件式组合款型	最高 30 mm	中部	I、U
6	高柜式冰箱、WineCooler 至 (含) 12/6, EURO 欧式 1530 mm	–	中部	U
	高柜式冰箱从 13/6 起, EURO 欧式 1540 mm			
8	保温屉盒、真空屉盒	–	中部	U

I 参见相应的安装说明书

M1 从中部到下部嵌入式洗碗机/冰箱电气连接的距离

M2 从中部到全自动咖啡机/微波炉 (选项) 电气连接的距离

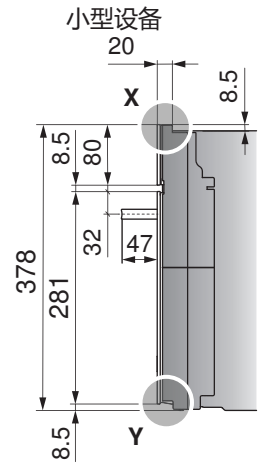
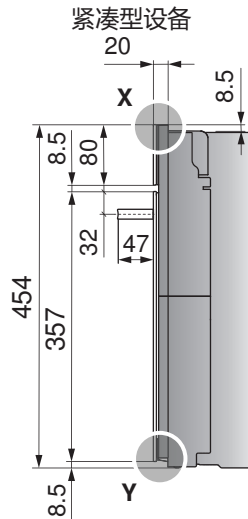
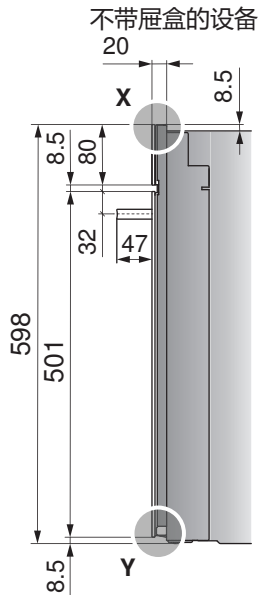
U 暗装式插座 220–240 V

1.6 Excellence 系列设备前部尺寸

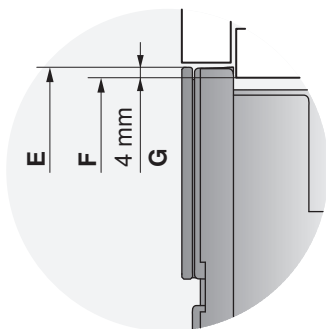


制造公差为 ± 1 mm

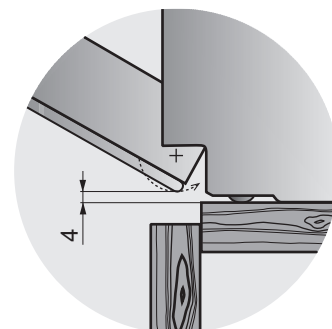
上部嵌入式烤箱/蒸汽装置



细节图 X



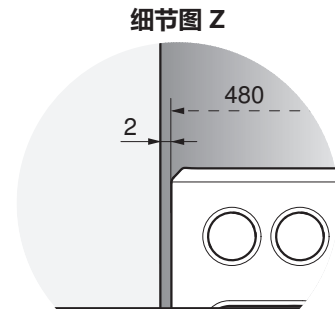
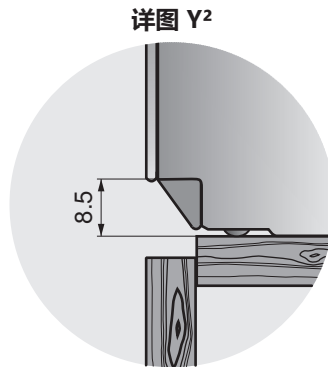
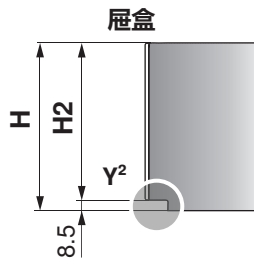
细节图 Y



- E 设备高度
- F 隔间高度
- G 交叠

真空屨盒、保温屨盒和系统抽屨

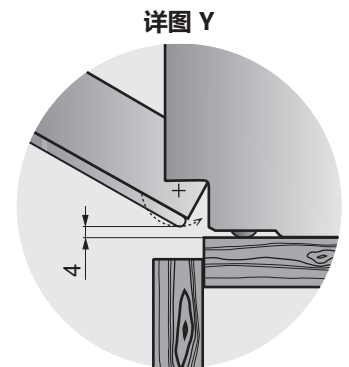
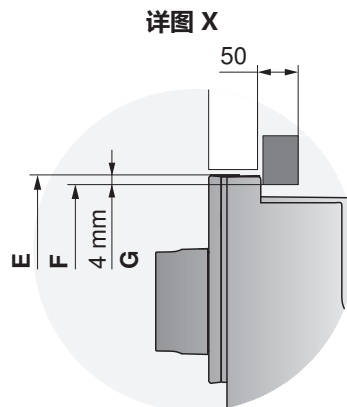
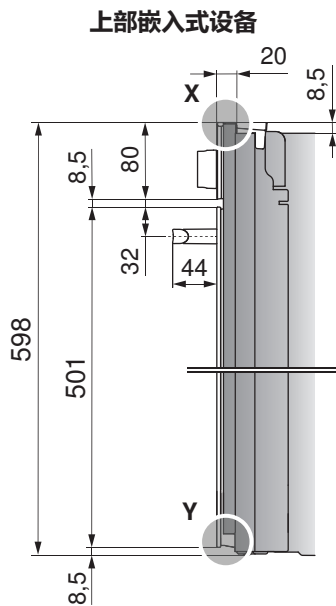
设备高度 H	门玻璃高度 H2
310	301.5
281	272.5
218	209.5
160	151.5
142	133.5
74	65.5



1.7 Advanced 系列设备前部尺寸



制造公差为 ±1 mm



- E 设备高度
- F 隔间高度
- G 交叠

2 蒸汽装置

仅可用于水硬度 > 3° 法国硬度 (> 1.7° 德国硬度)。

2.1 一般提示



只有随时可以在不损坏设备的情况下拆除整台设备，维修才能顺利进行。
为了确保良好的通风，务必遵守下列隔间和间隙尺寸。

2.2 电气连接数据



关于电气连接的一般信息和位置概览，参见连接、区域和尺寸概览 (参见页码 5)一章。

设备	型号编号	电源连接	保险丝	连接功率	电源线
CombiSteamer V2000 60	23036	220–240 V~ 50 Hz	16 A	3700 W	至少 1.8 m, 带插头
CombiSteamer V6000 60	23038、23049				
CombiSteamer V4000 45	23031				
CombiSteamer V6000 45	23032、23033、23043、23045				
CombiSteamer V6000 45L Grand	23034、23046				
Steamer V4000 45	23026				
CombiSteamer V6000 45M PowerSteam**	23041、23047	220–240 V~ 50 Hz	16 A	3700 W	至少 1.8 m, 无插头
CombiSteamer V6000 45M PowerSteam			25 A***	5100 W	
		400 V 2N~ 50 Hz	16 A		

** CombiSteamer V6000 45M PowerSteam 也可单相运行 (230 V~/16 A)。但是出于性能考虑 (功率降低且烹饪时间延长)，应尽可能连接双相电源。

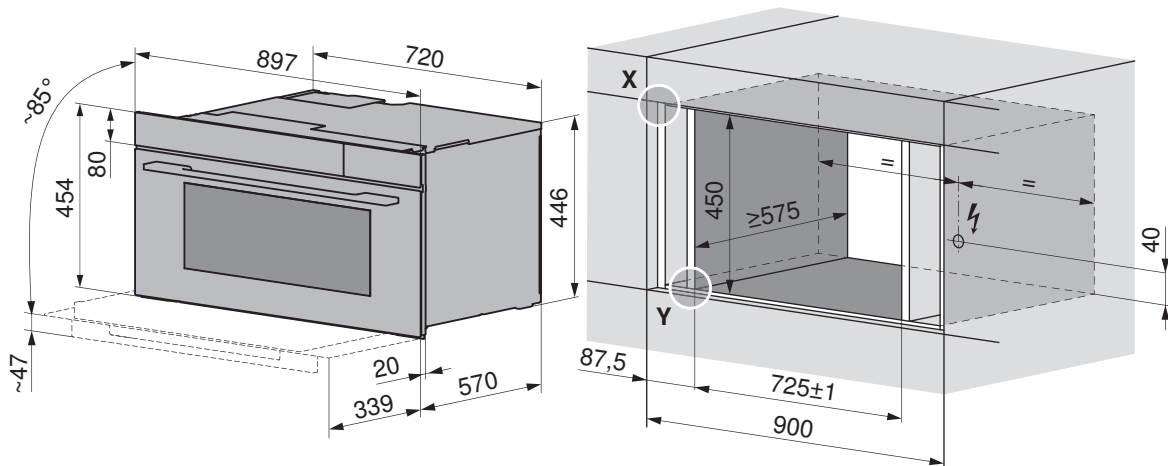
*** 本设备符合 IEC 61000-3-12 标准要求。如果设备要配备 25 A 保险丝，则必须在设备设置中将其激活。

2.3 Excellence Line 90 cm

CombiSteamer

CombiSteamer V6000 45L Grand, 隔间高度 450

适用于以下型号: 23034、23046



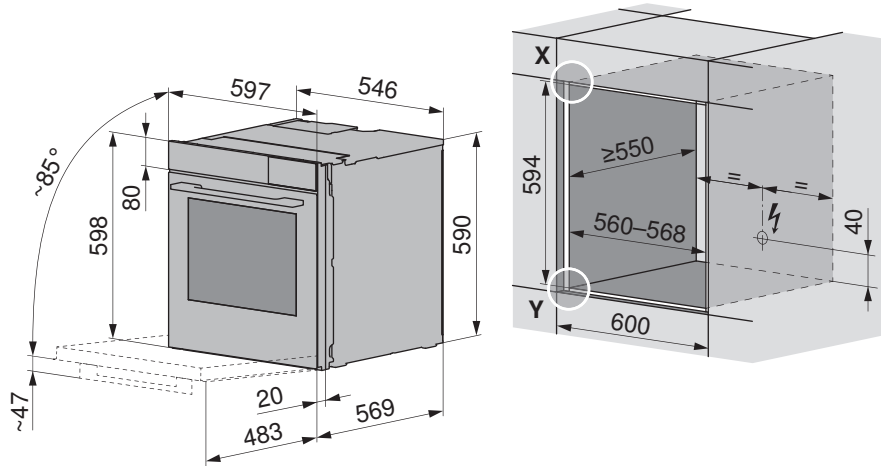
设备前部尺寸: 详图 X/Y (参见页码 11)

2.4 Excellence Line 60 cm

CombiSteamer

CombiSteamer V2000/V6000 60, 隔间高度 600

适用于以下型号: 23036、23038、23049

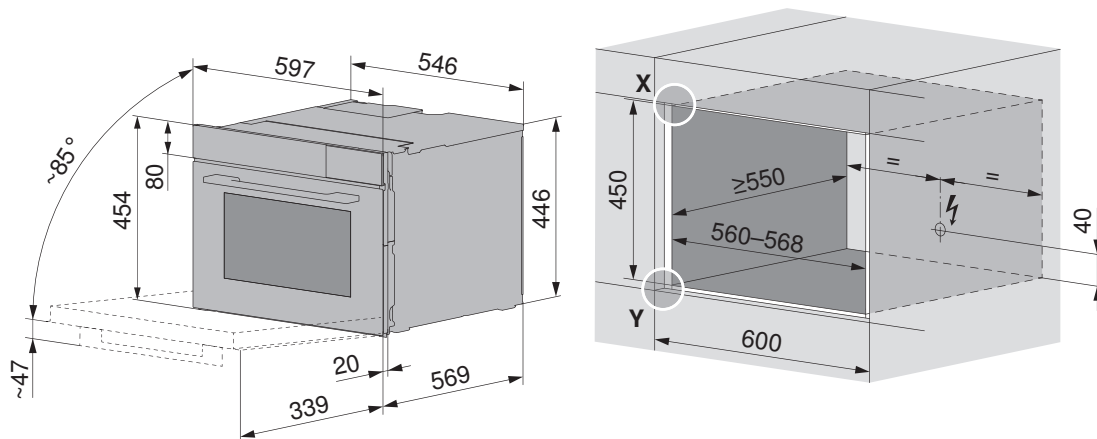


设备前部尺寸: 详图 X/Y (参见页码 11)

CombiSteamer/Steamer

CombiSteamer V6000 45M PowerSteam、CombiSteamer V4000/V6000 45 和 Steamer V4000 45, 隔间高度 450

适用于以下型号: 23026、23031、23032、23041、23043、23047

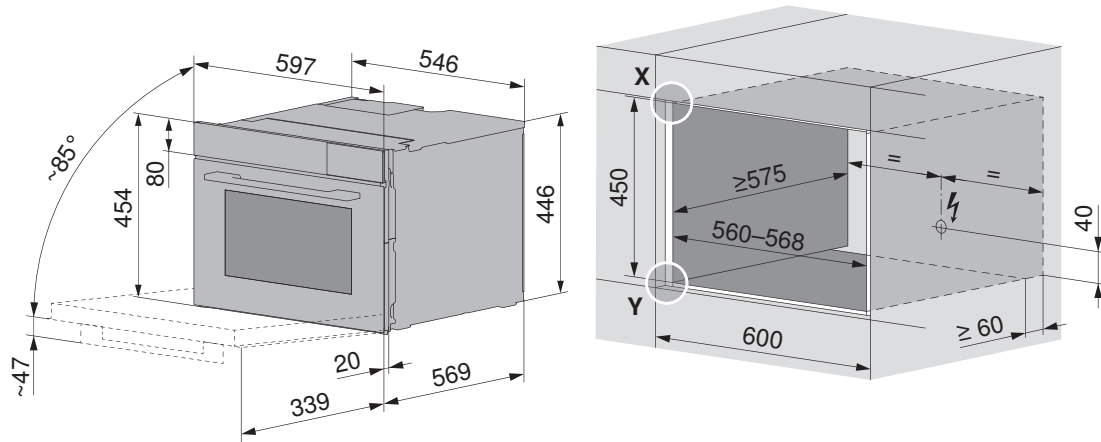


设备前部尺寸: 详图 X/Y (参见页码 11)

带自来水接口的 CombiSteamer

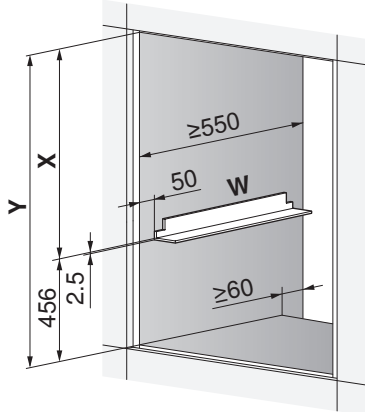
CombiSteamer V6000 45F, 隔间高度 450

适用于以下型号: 23033、23045

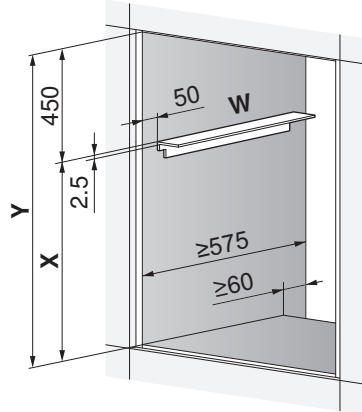


设备前部尺寸: 详图 X/Y (参见页码 11)

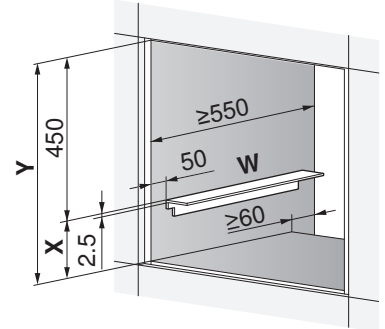
第二台设备下部



第二台设备上部



保温层上方

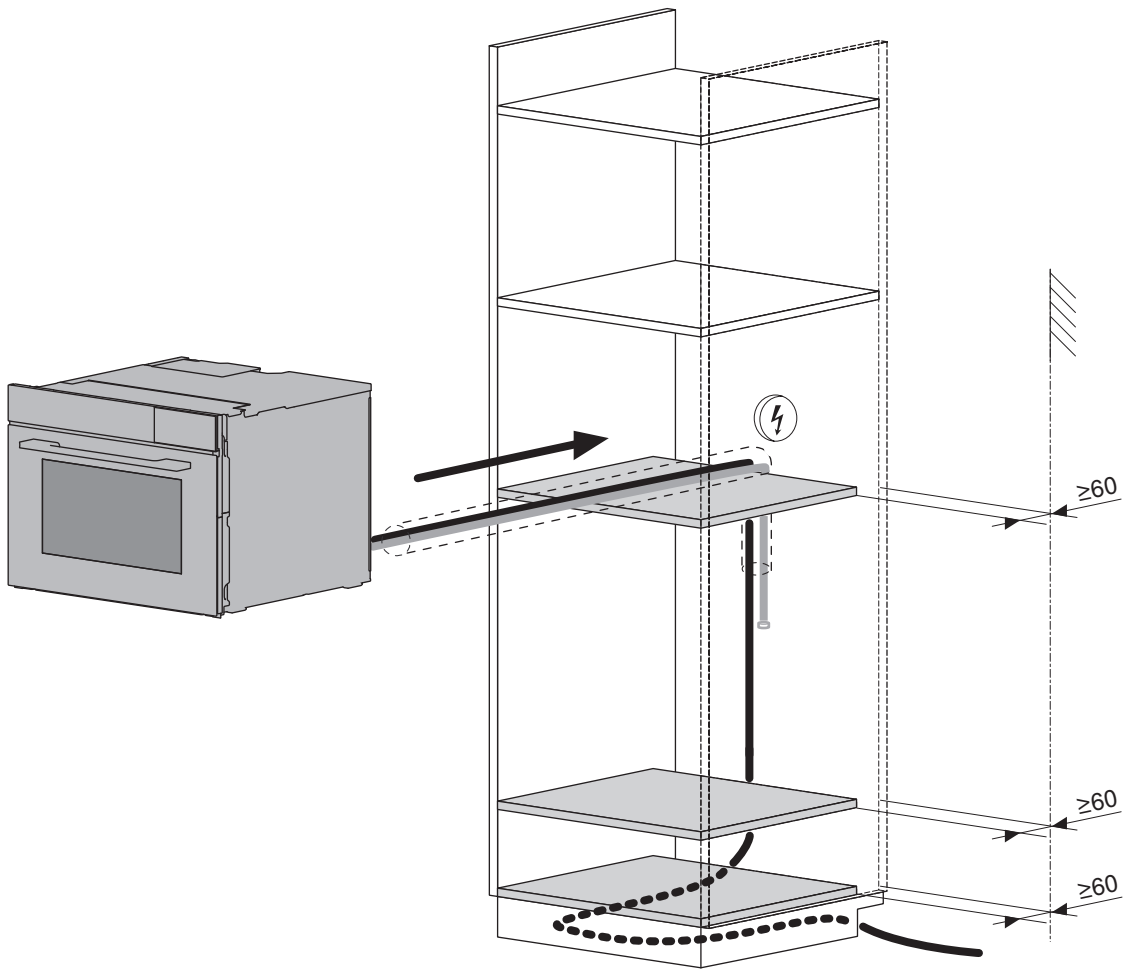


- X = 第二台设备高度
- Y = 隔间高度
- W = 角套件 K50572

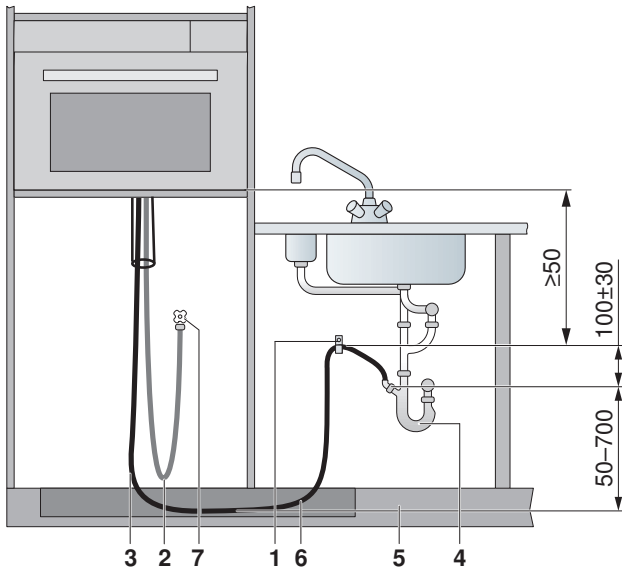


如果安装深度小于 575 mm, 因为空间需求, 建议将设备安装到另外的设备之下。
 当在同一隔间中安装两台设备时, 需要使用 W (K50572) 角套件。

安装



卫生设施接口



- 1 软管卡箍
- 2 铠装供水软管 2 m, G ¾"
- 3 排水软管 3 m, 接口内径 22 mm

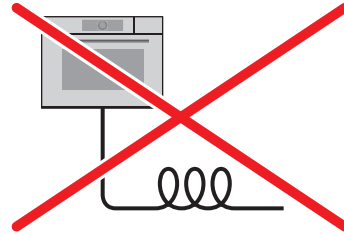
现场安装

- 4 虹吸管
- 5 底座板
- 6 软管伸入底座中
- 7 冷水接口, 带截止阀

排水

• 排水软管长度: 3 m。若有需要可选购 5 m 长的排水软管 (产品编号 1012933)。

 不可加长或裁短已安装的排水软管。从设备底部到虹吸管的落差必须至少为 50 mm。敷设排水软管时不得存在扭结、压紧和拉伸的情况。




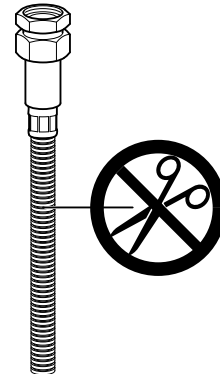
冷水接口进水

工作压力: 0.1-1.0 MPa (1-10 bar)

仅可用于水硬度 >3° 法国硬度 (> 1.7° 德国硬度)。

铠装软管长度: 2 m

 必须遵守当地供水部门的规定。现有的软管如有缺陷, 必须更换。不得裁短或损坏进水软管。如果柔性进水软管不够长, 必须对家用电器进行牢固加长。必须随时都能够到截止阀。



3 烤箱

3.1 一般提示



只有随时可以在不损坏设备的情况下拆除整台设备，维修才能顺利进行。
为了确保通风良好，必须严格遵守下列隔间和间隙尺寸。

3.2 电气连接数据



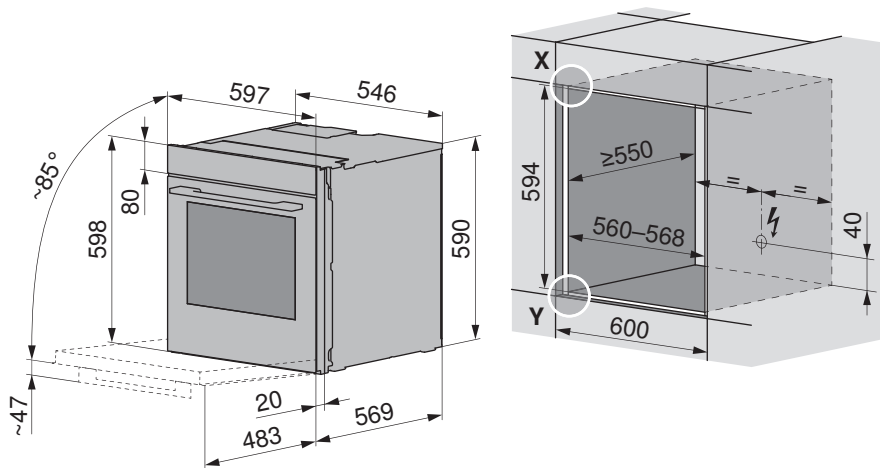
关于电气连接的一般信息和位置概览，参见连接、区域和尺寸概览 (参见页码 5)一章。

设备	型号编号	电源连接	保险丝	连接功率	电源线
Combair V2000 45	21048	220–240 V~ 50 Hz	16 A	3400 W	至少 1.8 m, 带插头
Combair V4000 45/45P	21049、21058				
Combair V6000 45/45P	21050、21059、 21067、21070				
Combair V2000 60	21043				
Combair V4000 60/60P	21045、21055				
Combair V6000 60/60P	21047、21057、 21068、21073				
Combair V600 60	21128			3300 W	

3.3 Excellence Line 60 cm

烤箱

Combair V2000 60、Combair V4000/V6000 60/60P，隔间高度 600
适用于以下型号：21043、21045、21047、21055、21057、21068、21073

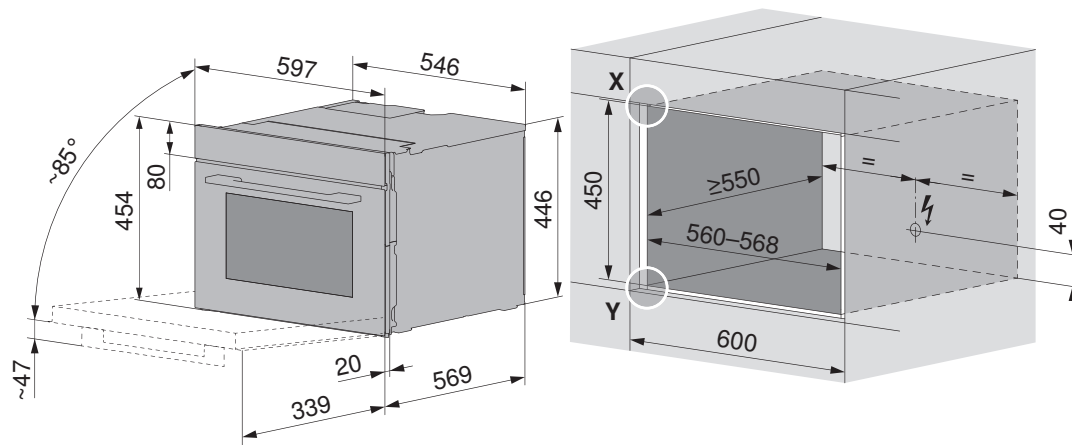


设备前部尺寸：详图 X/Y (参见页码 11)

紧凑型烤箱

Comhair V2000 45、Comhair V4000/V6000 45/45P, 隔间高度 450

适用于以下型号: 21048-21050、21058、21059、21067、21070



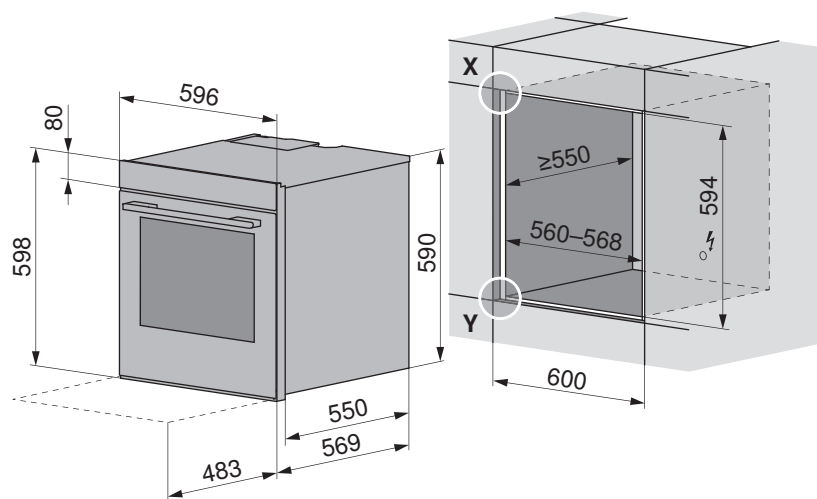
设备前部尺寸: 详图 X/Y (参见页码 11)

3.4 Advanced Line 60 cm

烤箱

Comhair V600 60, 隔间高度 600

适用于以下型号: 21128



设备前部尺寸: 详图 X/Y (参见页码 12)

4 真空屉盒、保温屉盒和系统抽屉

4.1 一般提示



只有随时可以在不损坏设备的情况下拆除整台设备，维修才能顺利进行。

4.2 电气连接数据



每台设备均配有独立的供电线缆。



关于电气连接的常规信息以及位置概览请参见连接、区域及尺寸概览 (参见页码 5)一章。

设备	电源连接	保险丝	连接功率	电源线
真空屉盒	220-240 V~ 50 Hz	10 A	320 W	1.7 m, 带插头
保温屉盒			810 W	

4.3 真空屉盒



可能组合款型的角套件和 VacuDrawer V6000 的防倾斜角套件 (参见页码 124) 不包括在供货范围内。如果在真空屉盒上方安装 **CoffeeCenter** 或不安装任何设备, 则必须订购 VacuDrawer V6000 的防倾斜角套件 (参见页码 124)。

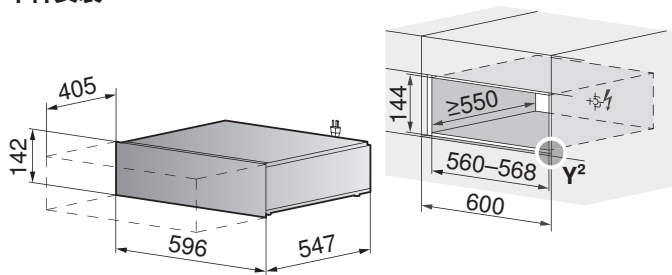


如果安装在保温屉盒旁边, 则也要订购边缘保护套件 (参见页码 123)。

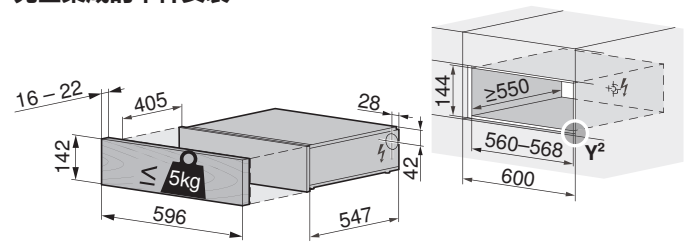


连同带自来水接口的 CombiSteamer 嵌入式安装时, 必须考虑 ≥ 575 mm 的安装进深 (参见页码 15)。

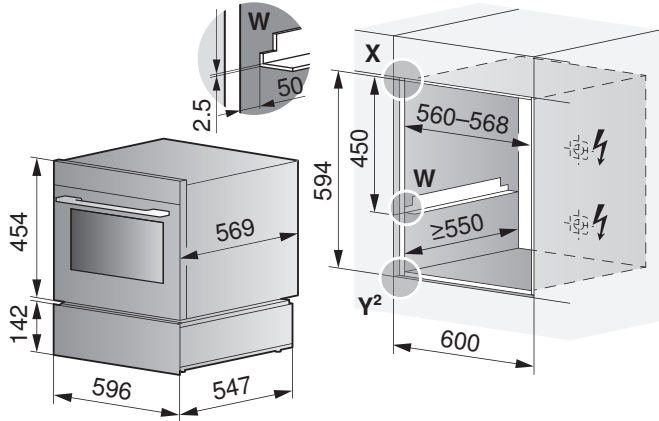
VacuDrawer V6000 (36004) 单件安装



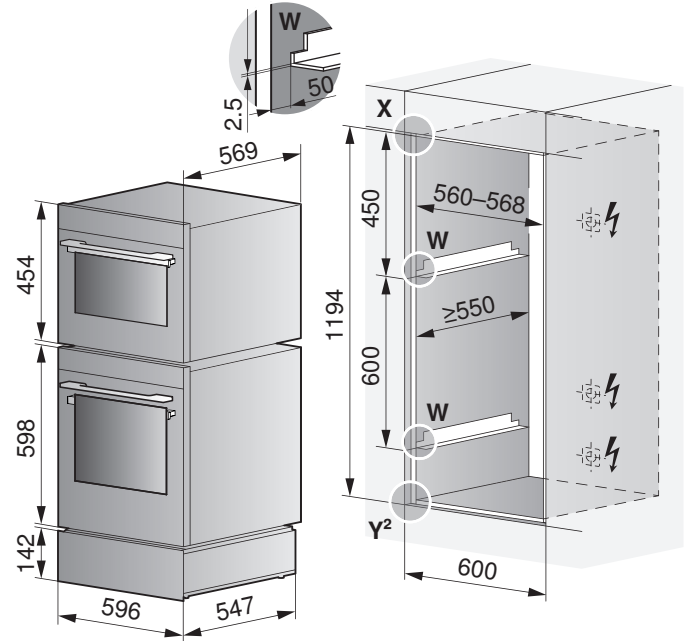
VacuDrawer V6000 (36005) 完全集成的单件安装



包括紧凑型烤箱或蒸汽装置在内的嵌入式安装



包括烤箱和紧凑型烤箱或蒸汽装置在内的嵌入式安装



设备前部尺寸: 详图 X/Y² (参见页码 11)

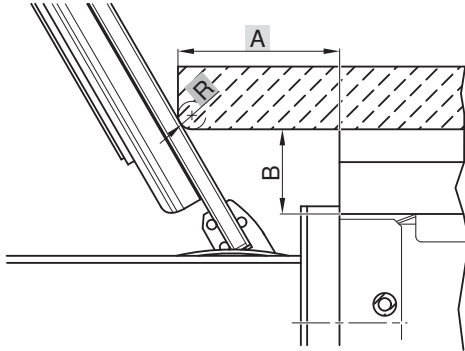
厨房台面下真空屉盒的正确安装



不要将设备安装在家具门后面。

如果厨房台面相对于家具主体突出太多，可能会导致与真空屉盒的**设备玻璃盖板**发生碰撞。
 注意尺寸表。

设计集成

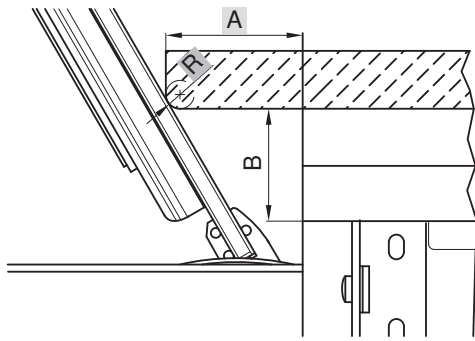


		R [mm]					
		0	2	4	6	8	10
A [mm]	36	5.528					
	38	8.992	7.528	6.064			
	40	12.456	10.992	9.528	8.064	6.600	5.136
	42	15.920	14.456	12.992	11.528	10.064	8.600
	44	19.384	17.920	16.456	14.992	13.528	12.064
	46	22.848	21.384	19.920	18.456	16.992	15.528
	48	26.313	24.848	23.384	21.920	20.456	18.992
	50	29.777	28.313	26.848	25.384	23.920	22.456
	52	33.241	31.777	30.313	28.848	27.384	25.920
	54	36.705	35.241	33.777	32.313	30.848	29.384
	56	40.169	38.705	37.241	35.777	34.313	32.848
	58	43.633	42.169	40.705	39.241	37.777	36.313
	60	47.097	45.633	44.169	42.705	41.241	39.777

B [mm]



完全集成



		R [mm]						
		0	2	4	6	8	10	
A [mm]	24	7.850	6.386					B [mm]
	26	11.314	9.850	8.386	6.922	5.458		
	28	14.778	13.314	11.850	10.386	8.922	7.458	
	30	18.243	16.778	15.314	13.850	12.386	10.922	
	32	21.707	20.243	18.778	17.314	15.850	14.386	
	34	25.171	23.707	22.243	20.778	19.314	17.850	
	36	28.635	27.171	25.707	24.243	22.778	21.314	
	38	32.099	30.635	29.171	27.707	26.243	24.778	
	40	35.563	34.099	32.635	31.171	29.707	28.243	
	42	39.027	37.563	36.099	34.635	33.171	31.707	
	44	42.491	41.027	39.563	38.099	36.635	35.171	
	46	45.955	44.491	43.027	41.563	40.099	38.635	
48	49.419	47.955	46.491	45.027	43.563	42.099		

特殊安装情况可以查看这里。

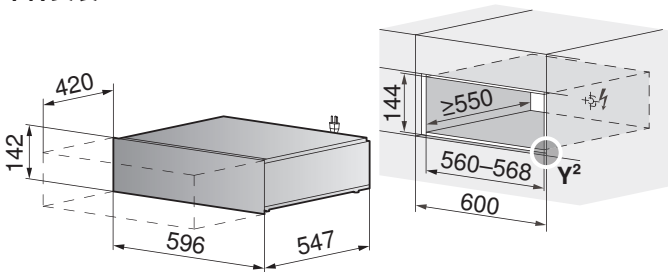


4.4 保温展盒

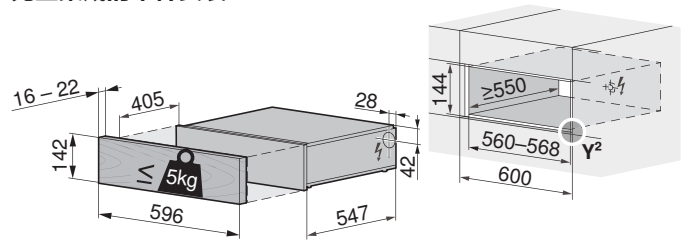


支承角不包括在供货范围内。同时订购角铁套件 K50572。

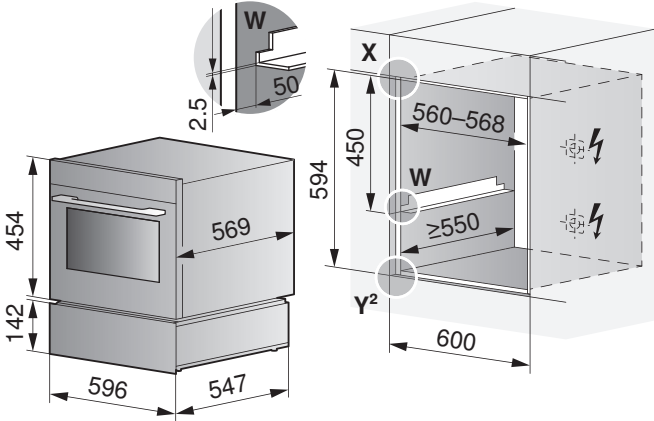
WarmingDrawer V4000 14 (34026)
单件安装



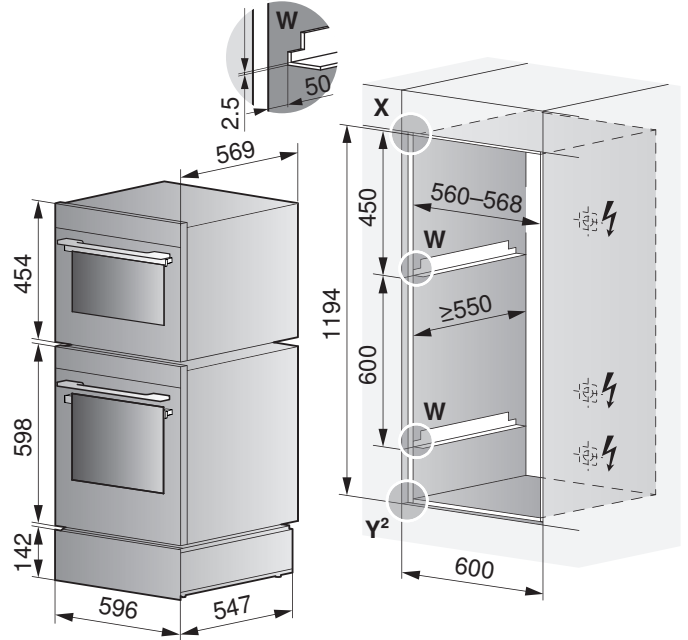
WarmingDrawer V4000 14 (34027)
完全集成的单件安装



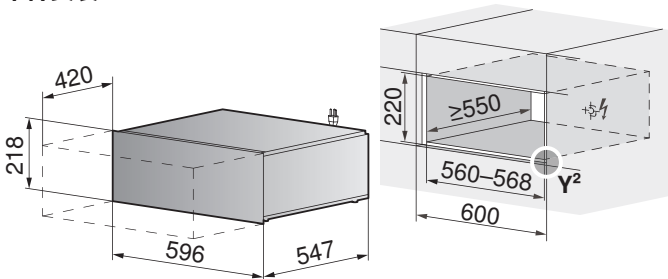
包括紧凑型烤箱或蒸汽装置在内的嵌入式安装



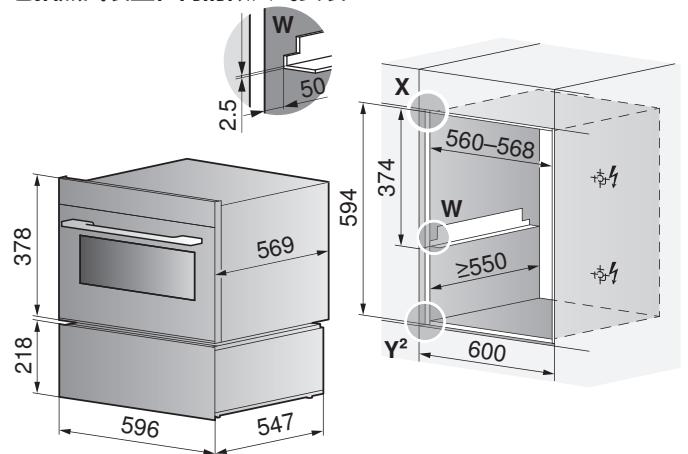
包括烤箱和紧凑型烤箱或蒸汽装置在内的嵌入式安装



WarmingDrawer V4000 22 (34029)
单件安装



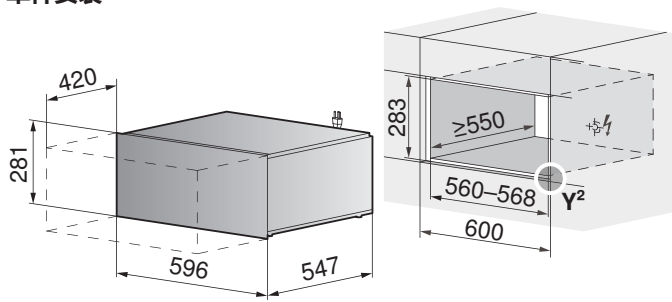
包括蒸汽装置在内的嵌入式安装



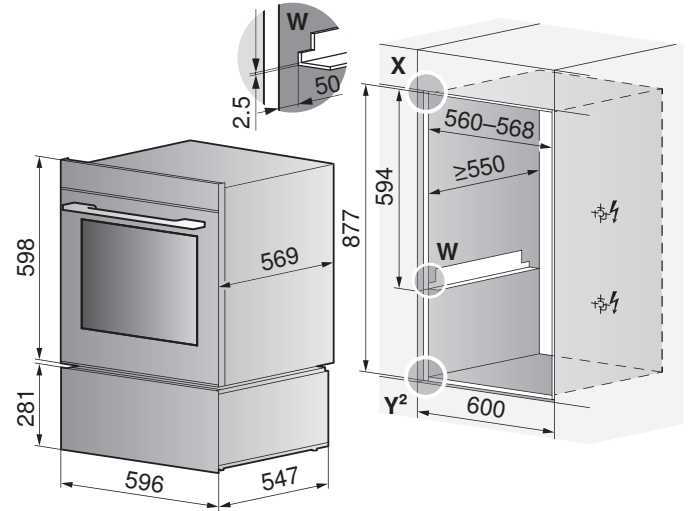
设备前部尺寸: 详图 X/Y

WarmingDrawer V4000 28 (34030)

单件安装



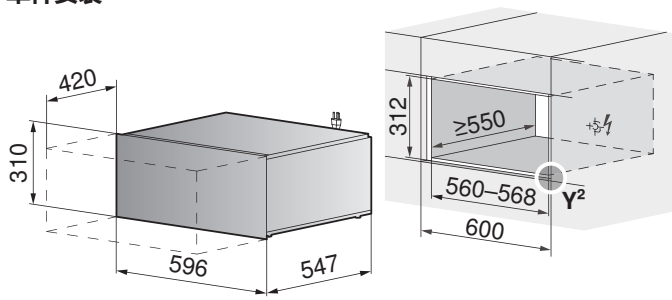
包括烤箱在内的嵌入式安装



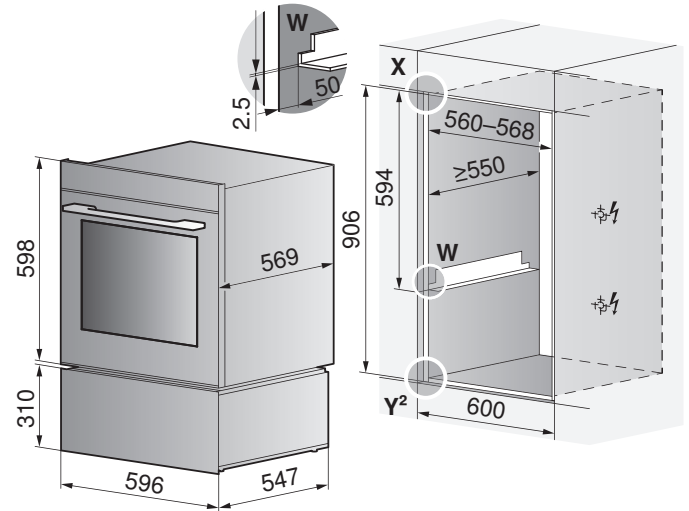
设备前部尺寸: 详图 X/Y²

WarmingDrawer V4000 31 (34031)

单件安装



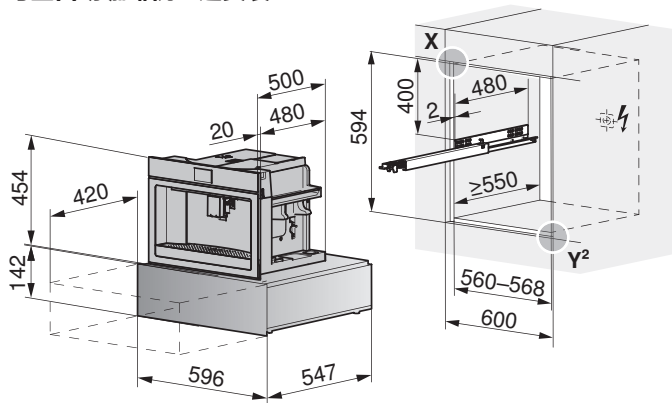
包括烤箱在内的嵌入式安装



设备前部尺寸: 详图 X/Y²

4.5 系统抽屉

Drawer V2000 14 (35005) 与全自动咖啡机一起安装



设备前部尺寸：详图 X/Y² (参见页码 11)



用于安装和操作全自动咖啡机的滑轨包括在全自动咖啡机的供货范围内。

5 微波炉

5.1 一般提示



只有随时可以在不损坏设备的情况下拆除整台设备，维修才能顺利进行。

5.2 电气连接数据



关于电气连接的一般信息和位置概览，参见连接、区域和尺寸概览 (参见页码 5)一章。

设备	电源连接	保险丝	连接功率	电源线
CombiMiwell V4000 45 (24025)	220-240 V~ 50 Hz	16 A	3600 W	1.5 m, 带插头
Miwell V600 38 (24019)	220-230 V~ 50 Hz	10 A	1450 W	1.5 m, 带插头

5.3 隔间宽度为 60 cm 的微波炉

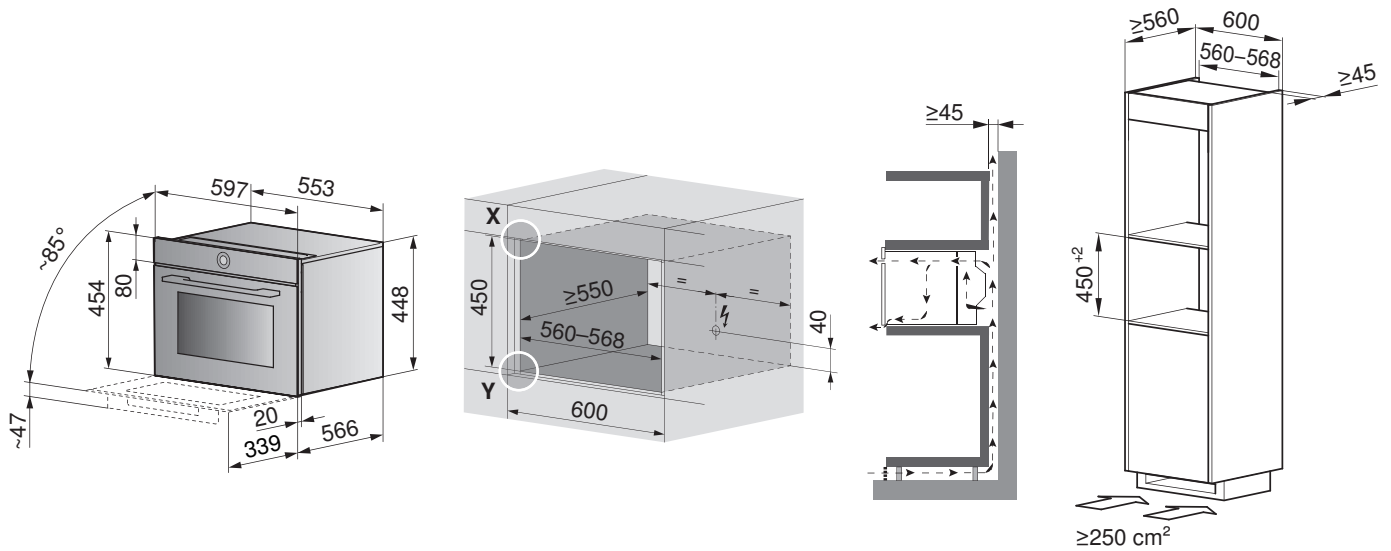


儿童保护最低安装高度：保持地面到微波炉底部间距为 850 mm!

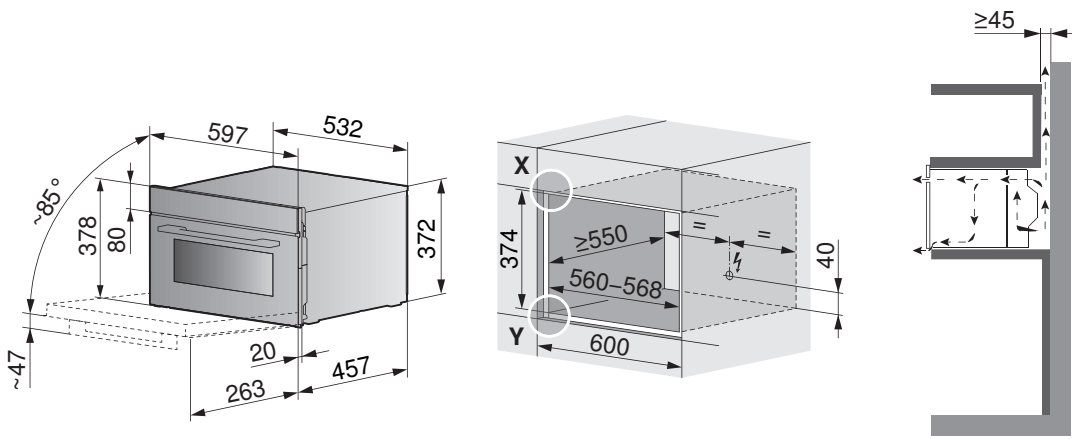


也可以通过具有相应横截面的暗装接合件确保隔间通风。相关详细信息参见隔间通风 (参见页码 112)一章。

CombiMiwell V4000 45 (24025)



Miwell V600 38 (24019)



设备前部尺寸: 详图 X/Y (参见页码 11)

6 全自动咖啡机



嵌入式橱柜深度必须至少为 530 mm。

6.1 一般提示



只有随时可以在不损坏设备的情况下拆除整台设备，维修才能顺利进行。

6.2 电气连接数据

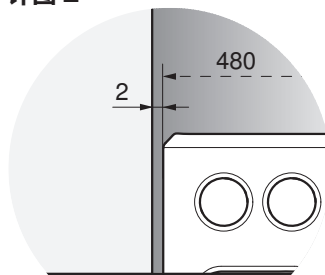


关于电气连接的一般信息和位置概览，参见连接、区域和尺寸概览 (参见页码 5)一章。

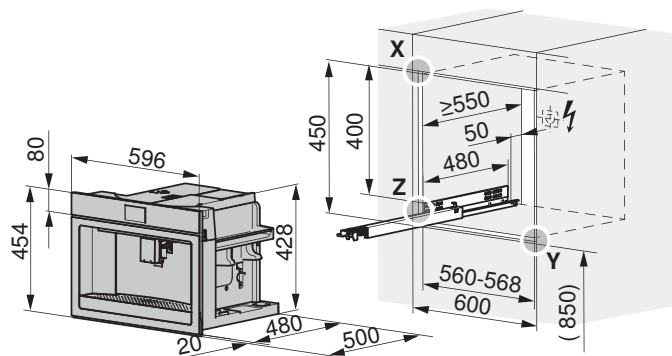
电源连接	保险丝	连接功率	电源线
220-240 V~ 50-60 Hz	10 A	1350 W	1.8 m 带插头

6.3 前部尺寸

详图 Z



6.4 CoffeeCenter V6000 45 (25005)



设备前部尺寸：详图 X/Y (参见页码 11) 和详图 Z (参见页码 29)

7 可能的组合型式



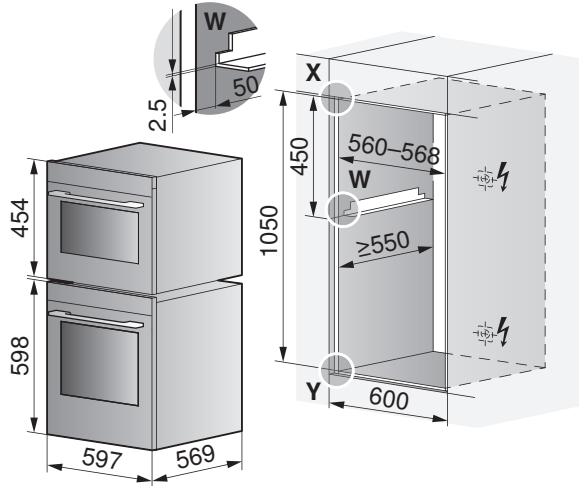
关于电气连接的一般信息和位置概览，参见连接、区域和尺寸概览 (参见页码 5)一章。

7.1 烤箱和蒸汽装置

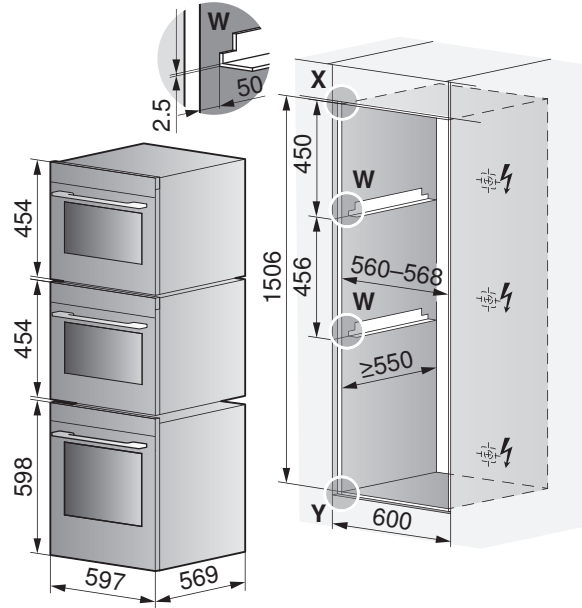


在一个共用的隔间中嵌入式安装了另一台设备时，需要使用角铁套件 **W** (K50572)。支承角不包括在供货范围内。注意“向上/向下旋转”正确安装支承角。

烤箱和紧凑型烤箱/蒸汽装置

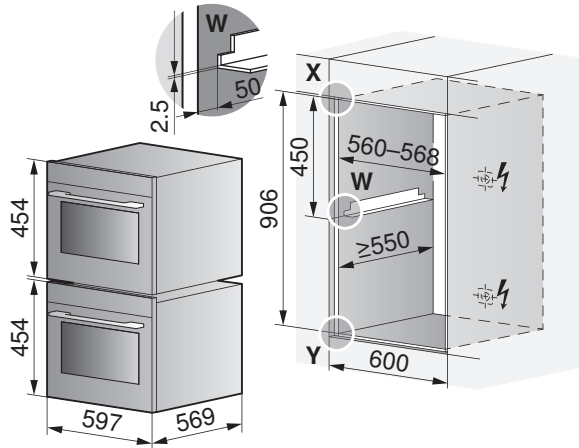


烤箱、紧凑型烤箱和蒸汽装置



设备前部尺寸：详图 X/Y (参见页码 11)

紧凑型烤箱和蒸汽装置

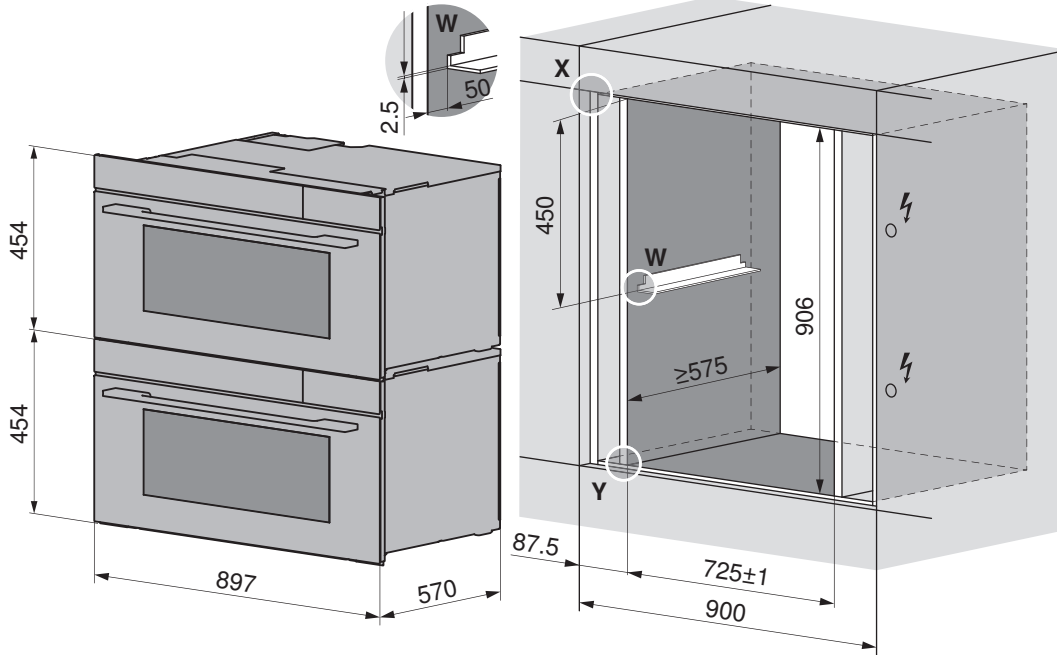


设备前部尺寸：详图 X/Y (参见页码 11)



在一个共用的隔间中嵌入式安装了另一台设备时，需要使用角铁套件 **W** (K50572)。支承角不包括在供货范围内。注意“向上/向下旋转”正确安装支承角。

CombiSteamer V6000 45L Grand - 嵌入式安装在双层隔间中



设备前部尺寸：详图 X/Y (参见页码 11)

7.2 烤箱 & 微波炉



儿童保护最低安装高度：保持地面到微波炉底部间距为 850 mm!

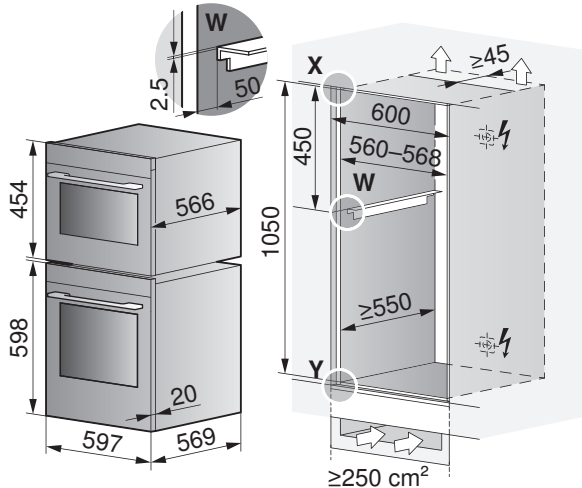


也可以通过具有相应横截面的暗装接合件确保隔间通风。相关详细信息参见隔间通风 (参见页码 112)一章。

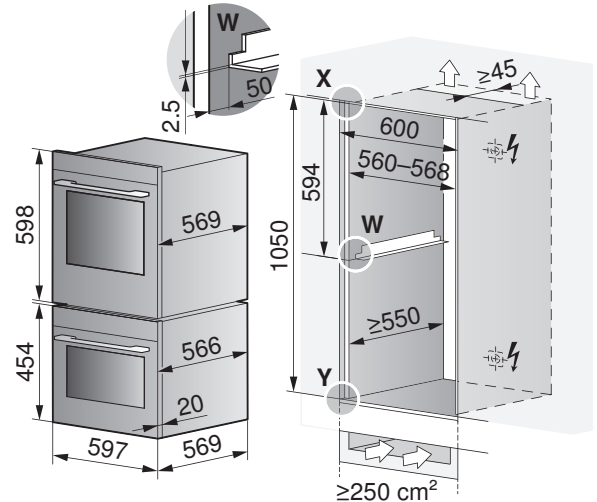


在一个共用的隔间中嵌入式安装了另一台设备时，需要使用角铁套件 **W** (K50572)。支承角不包括在供货范围内。注意“向上/向下旋转”正确安装支承角。

CombiMiwell V4000 45 和烤箱



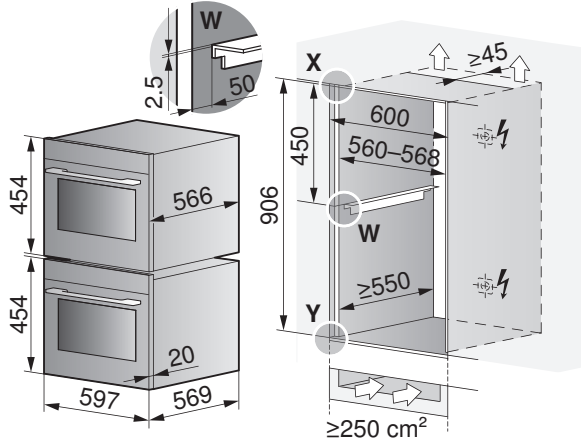
CombiMiwell V4000 45 和烤箱



设备前部尺寸：详图 X/Y (参见页码 11)

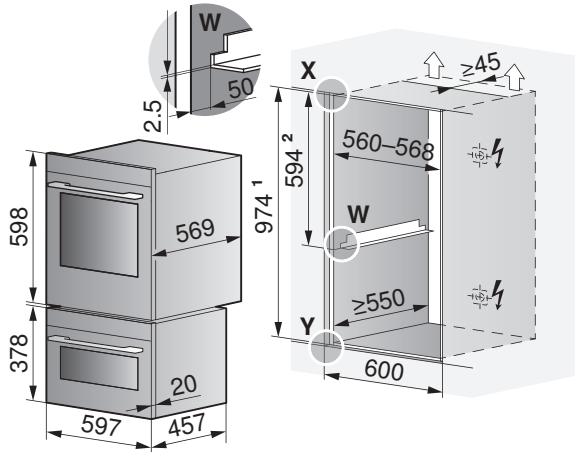
在一个共用的隔间中嵌入式安装了另一台设备时，需要使用角铁套件 **W** (K50572)。支承角不包括在供货范围内。注意“向上/向下旋转”正确安装支承角。

CombiMiwell V4000 45 和小型烤箱/蒸汽装置



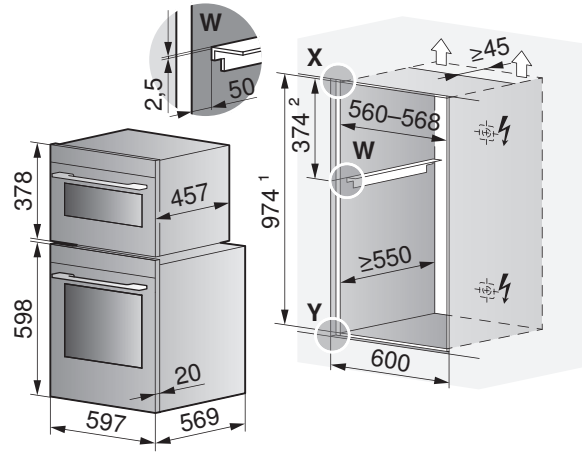
设备前部尺寸：详图 X/Y (参见页码 11)

Miwell V600 38 & 烤箱



设备前部尺寸：详图 X/Y (参见页码 11)

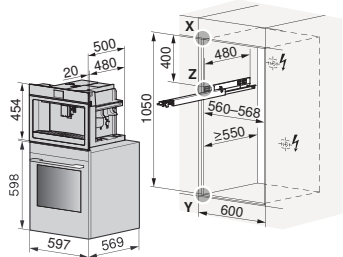
Miwell V600 38 & 烤箱



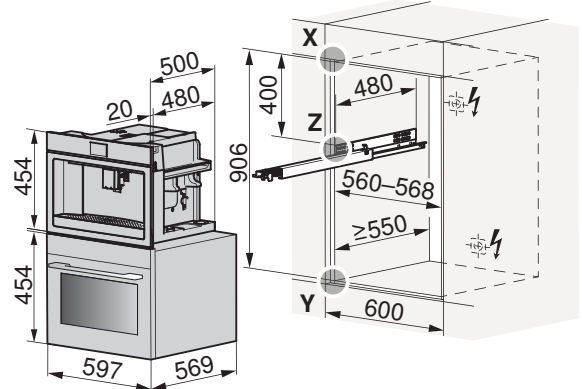
7.3 烤箱和全自动咖啡机

用于安装和操作的滑轨包括在供货范围内。

CoffeeCenter V6000 45 和烤箱



CoffeeCenter V6000 45 和紧凑型烤箱/蒸汽装置



设备前部尺寸：详图 X/Y (参见页码 11) 和详图 Z (参见页码 29)



8 CookTop 玻璃陶瓷炉具

8.1 一般提示



电磁感应炉盘需要足够的通风 (参见页码 34)。

对于直接进行下部安装的屉盒来说, 建议留出通风口并在电源线区域中加装接触保护件。为此可使用通风保护板套件。配件 (参见页码 125)。



只有随时可以在不损坏设备的情况下拆除整台设备, 维修才能顺利进行。
 待安装炉盘的台板外观可能与此处图中所示的炉盘不同!

8.2 OptiGlass 涂层

对于具有 OptiGlass 涂层的灶具来说建议使用卤素灯或 LED 灯进行照明。如果使用荧光灯管对具有 OptiGlass 涂层的灶具照明, 则玻璃表面会呈现出令人眼花的颜色。

8.3 电气连接数据



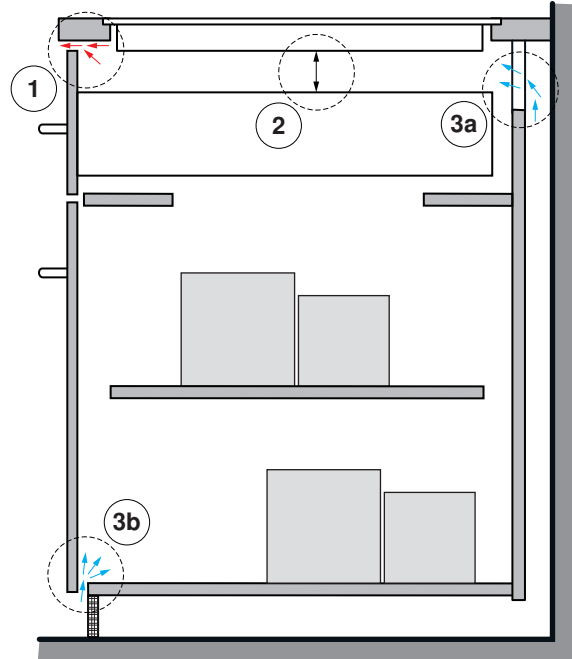
关于电气连接的一般信息和位置概览, 参见连接、区域和尺寸概览 (参见页码 5)一章。

设备	电源连接	保险丝	连接功率	电源线
CookTop Teppan Yaki I40	220-240 V~ 50-60 Hz	16 A	2800 W	1.7 m, 无插头
CookTop V2000 I302、 CookTop V4000 I302/I402			3700 W	
CookTop V2000 I604/I804、 CookTop V4000 I604		32 A	7400 W	
CookTop V4000 I904	220-240 V~ 50-60 Hz	32 A	7400 W	
CookTop V6000 I906 FullFlex	220-240 V~ 50-60 Hz	32 A	7400 W	
		48 A	11100 W	
CookTop V6000 I705 FullFlex	220-240 V~ 50-60 Hz	32 A	7400 W	

8.4 通风

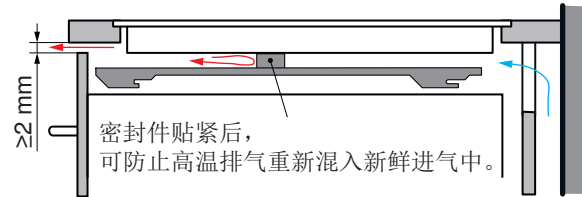
安装 V-ZUG 电磁感应炉盘时，必须遵守下列最低要求：

1. 应通过前面 $\geq 2\text{ mm}$ 的通风口确保排出热空气。
2. 必须保证设备下方的空间 $\geq 10\text{ mm}$ 。
3. 除了排气外，还应考虑家具内的空气供给。为此例如可采用下列途径：
 - a) 底柜后壁在工作台板开口区域中必须敞开，以确保通风口气流通畅。空气必须从家具外部进入，并能够在家具内部至炉盘之间自由流动。底座下部不得全封闭。这一点可通过底座板上的暗装接合件或通过使用通风格栅来实现。
 - b) 也可通过隐藏的新鲜空气入口确保家具内的空气流通。为使足够的冷空气被吸入，必须确保新鲜空气可持续循环到家具外部。相应地，位于下部的双层屉盒也不得将家具全封闭。



建议

如果用户使用炉盘时达到了功率极限，则到一定时间起，功率通常会降低。市场上所有可用的电磁感应炉盘都存在这种工作方式。如果用户的烹饪行为导致经常出现这种极限情况，则可通过优化通风设计进一步扩大功率。为此，原则上建议安装带密封件的通风保护板（参见页码 47）。



只有贴紧了密封件，通风保护板才能达到所需的效果。因此，也可以单独购买泡沫塑料密封件，对其他品牌的保护板进行改装（参见页码 125）。

8.5 采用 “DualDesign” 叠放安装

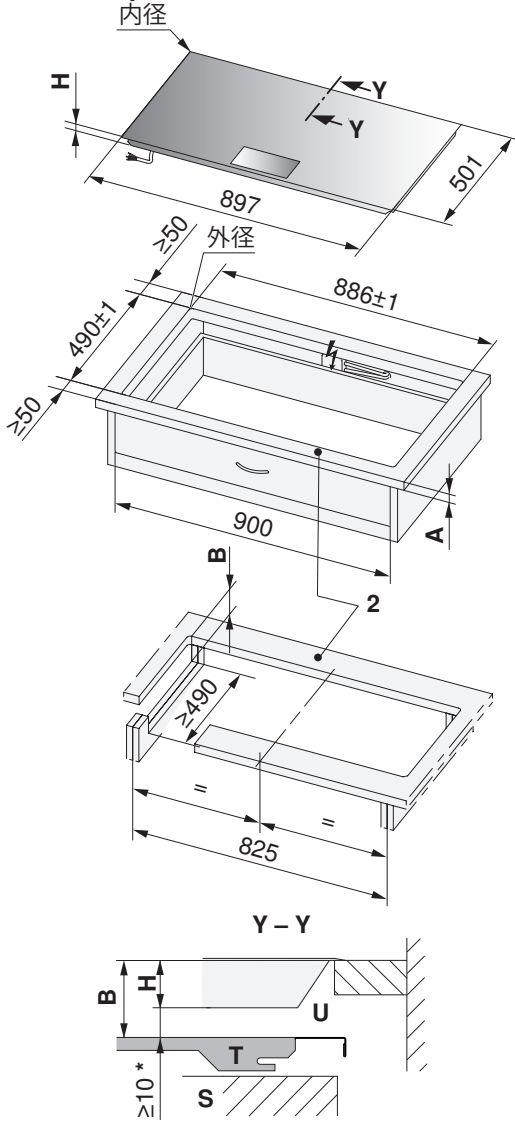


建议务必安装配有密封件的通风保护板。

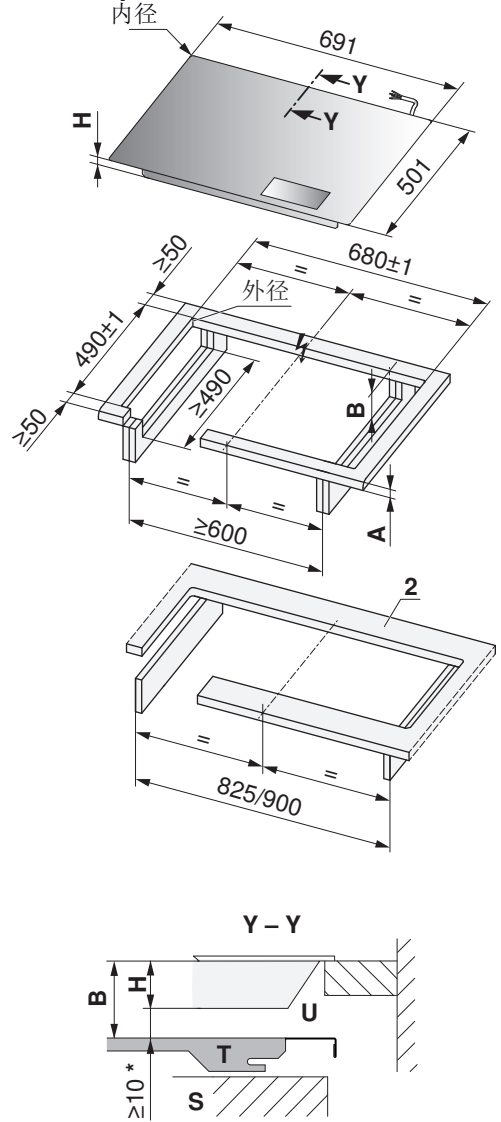


- 开口角半径尽量 ≤ 5 mm
- 设备角半径 2 mm

CookTop V6000 I906 FullFlex (31134)



CookTop V6000 I705 FullFlex (31132)



* 必须留出活动空间!

2 前后支撑条均在底部用钢筋加固。支撑条宽度则由石材台面制造商确定。根据石材属性不同，支撑条最小宽度可能会有变化。

型号	A 制造商自定义	B	H	角半径 Ra/Ri
CookTop V6000 I906 FullFlex、 CookTop V6000 I705 FullFlex	≤ 40 mm	≥ 82 mm	72 mm	5/2 mm

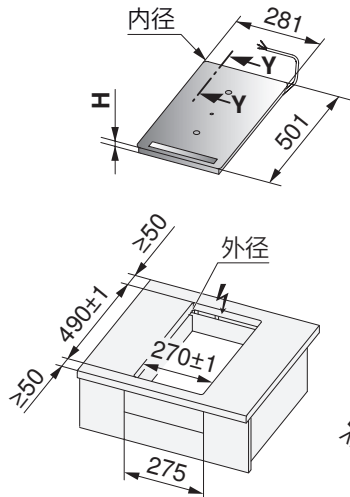
- A 工作台板厚度
- B 通过整个切口面进行维修更换时所需的空间
- H 工作台板顶部至炉盘底部的尺寸
- Ra 外部切面角半径
- Ri 设备角半径
- S 屉盒/家具
- T 通风保护板
- U 进风口

采用“DualDesign”叠放安装

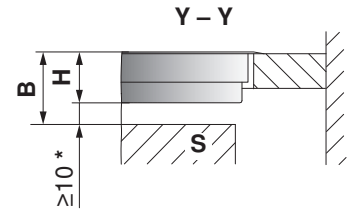
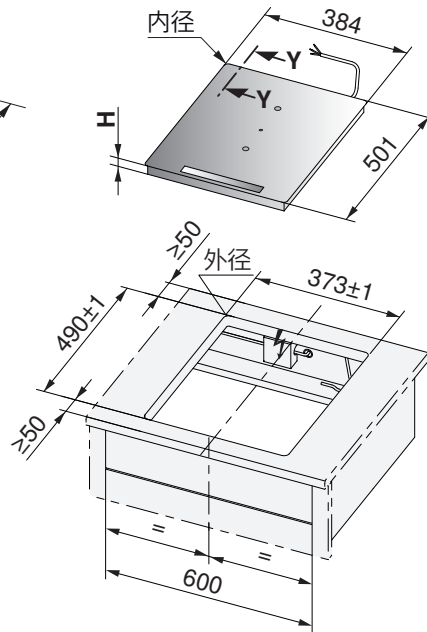


- 开口角半径尽量 ≤ 5 mm
- 设备角半径 2 mm

CookTop V2000 I302 (31160),
CookTop V4000 I302 (31143)



CookTop V4000 I402 (31144)



* 必须留出活动空间!

型号	B	H	角半径 Ra/Ri
CookTop V2000	≥ 59 mm	49 mm	5/2 mm
CookTop V4000	≥ 61.7 mm	51.7 mm	

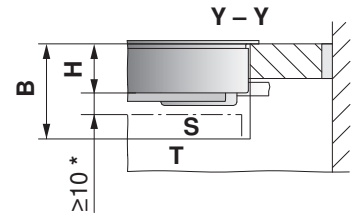
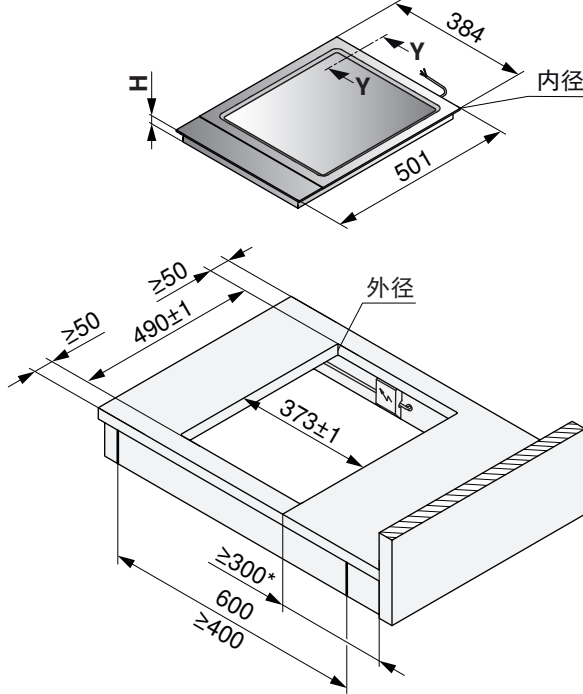
- B** 通过整个切口面进行通风和维修更换时所需的空间
H 工作台板顶部至炉盘底部（通风开口）的尺寸
外径 外部切面角半径
内径 设备角半径
S 柜盒/家具

采用“DualDesign” 叠放安装



- 开口角半径尽量 ≤5 mm
- 设备角半径 2 mm

CookTop Teppan Yaki I40 (31140)



* 双面，出于技术原因

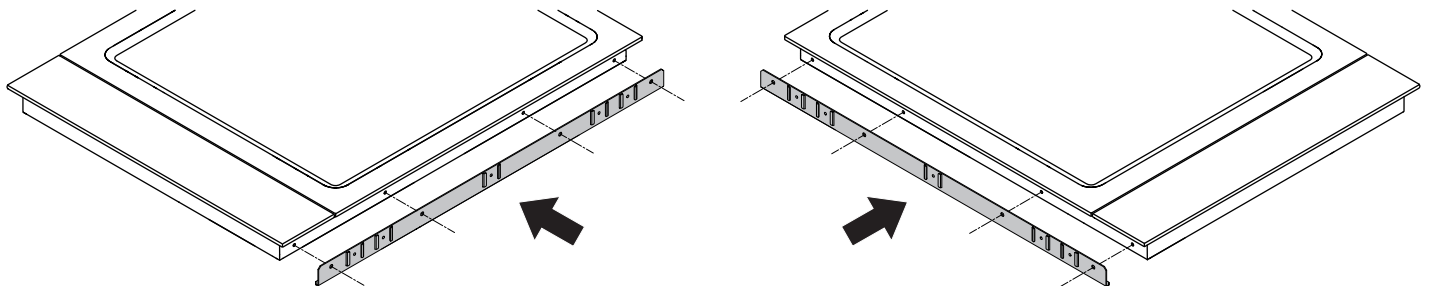
型号	B	H	角半径 Ra/Ri
CookTop Teppan Yaki	≥74 mm	64 mm	0-5/2 mm

- B** 通过整个切口面进行通风和维修更换时所需的空间
- H** 工作台板顶部至炉盘底部（通风开口）的尺寸
- Ra** 外部切面角半径
- Ri** 设备角半径
- S** 屉盒/家具
- T** 侧壁

组合设备安装

针对叠放式组合安装需要侧面边条套件 1028587 和中间支撑板条 1014361（不锈钢）或 1019199（黑色）。

▶ 侧面边条必须在设备左右侧分别用四个螺栓固定。



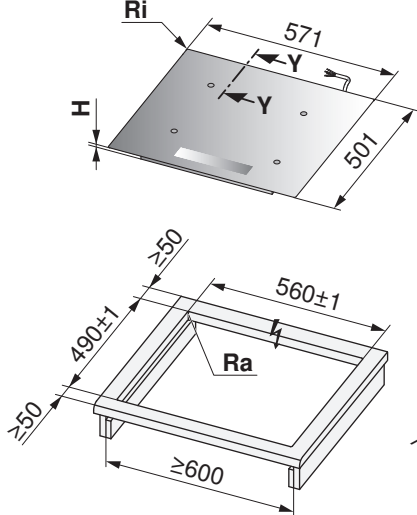
叠放式组合安装已在文档 1013777中进行了描述。

采用“DualDesign”叠放安装

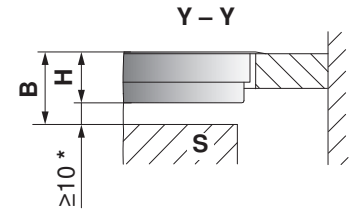
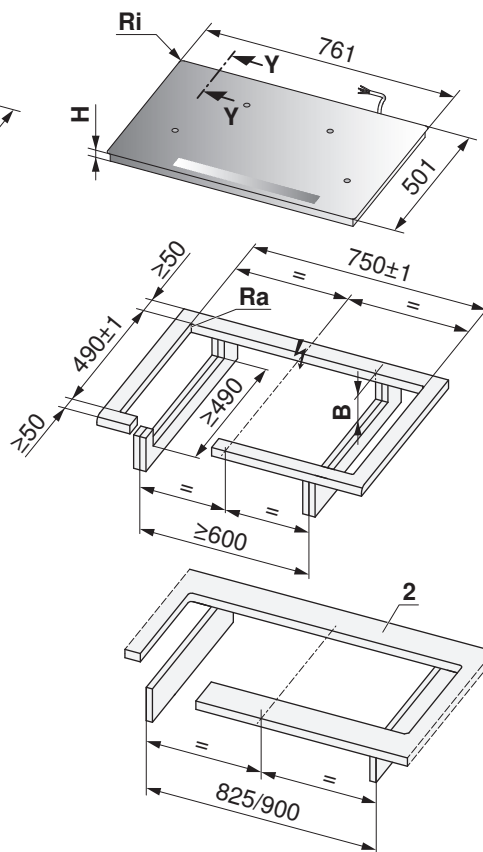


- 开口角半径尽量 ≤ 5 mm
- 设备角半径 2 mm

CookTop V2000 I604 (31159),
CookTop V4000 I604 (31115/31157)



CookTop V4000 I804 (31158)



* 必须留出活动空间!

型号	B	H	角半径 Ra/Ri
CookTop V4000 (31115)	≥ 60 mm	50 mm	5/2 mm
CookTop V2000 (31159)	≥ 71 mm	49 mm	5/2 mm
CookTop V4000 (31157、31158)	≥ 58 mm	48 mm	5/2 mm

B 通过整个切口面进行通风和维修更换时所需的空間

H 工作台板顶部至炉盘底部（通风开口）的尺寸

外径 外部切面角半径

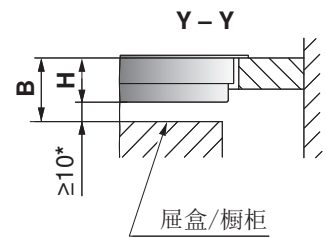
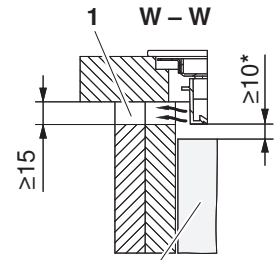
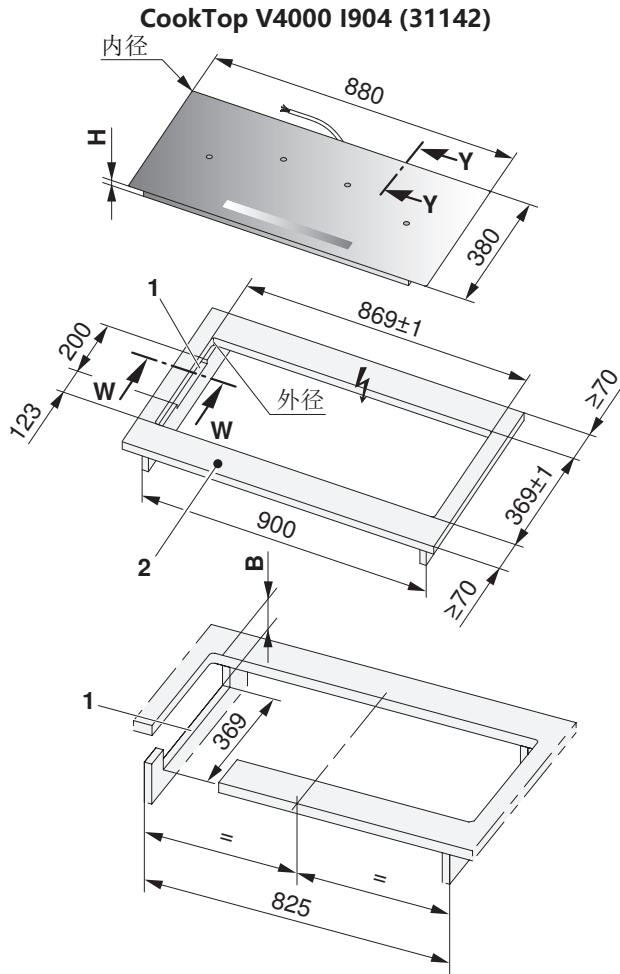
内径 设备角半径

S 屉盒/家具

采用“DualDesign” 叠放安装



- 开口角半径尽量 ≤5 mm
- 设备角半径 2 mm



* 必须留出活动空间!

- 1 在隔间宽度 ≥900 mm 时，左侧/右侧侧壁中的切面，用于设备的通风。
- 2 前后支撑条均在底部用钢筋加固。支撑条宽度则由石材台面制造商确定。根据石材属性不同，支撑条最小宽度可能会有变化。

型号	B	H	角半径 Ra/Ri
CookTop V4000	≥61 mm	51 mm	5/2 mm

- B** 通过整个切口面进行通风和维修更换时所需的空间
- H** 工作台板顶部至炉盘底部（通风开口）的尺寸
- 外径** 外部切面角半径
- 内径** 设备角半径
- S** 橱柜/家具

8.6 采用“DualDesign”与平面齐平安装



灶具必须可向下拆除!

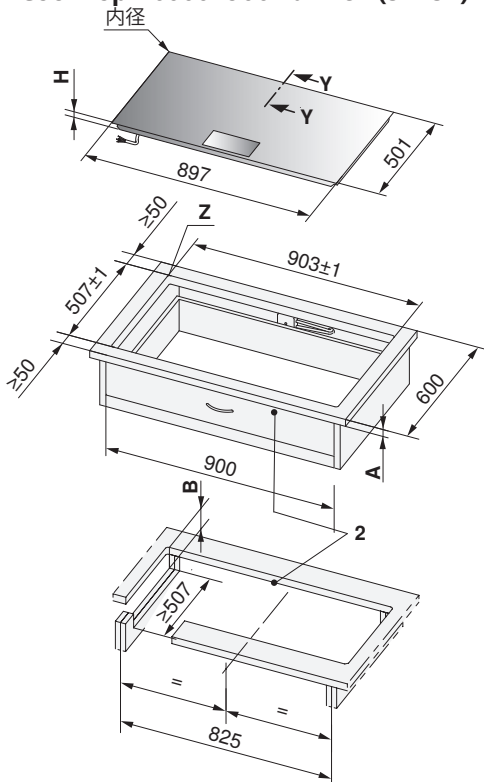


建议务必安装配有密封件的通风保护板。

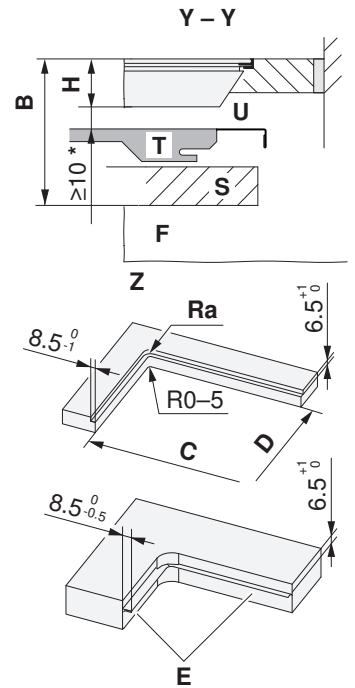
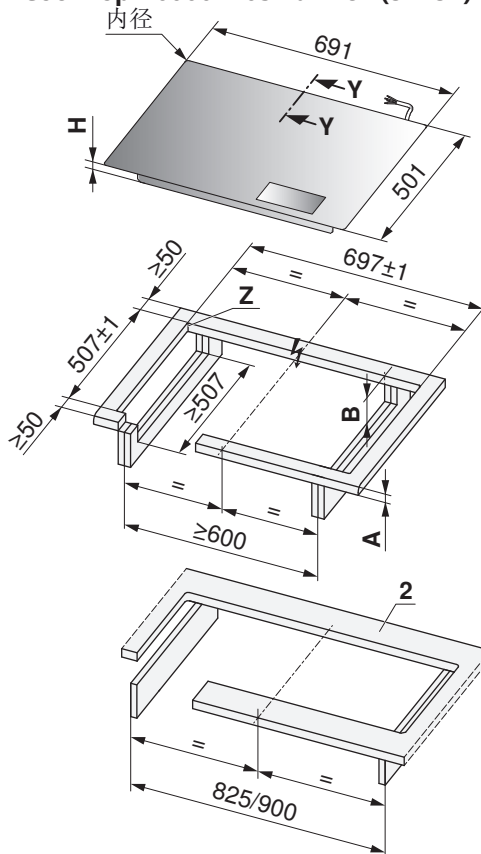


- 开口角半径尽量 ≤ 5 mm
- 设备角半径 2 mm

CookTop V6000 I906 FullFlex (31134)



CookTop V6000 I705 FullFlex (31132)



* 必须留出活动空间!

2 前后支撑条均在底部用钢筋加固。支撑条宽度则由石材台面制造商确定。根据石材属性不同，支撑条最小宽度可能会有变化。

型号	A 制造商自定义	B	C/D	H	角半径 Ra/Ri
CookTop V6000 I906 FullFlex	≤ 40 mm	≥ 150 mm	886/490 mm	76 mm	5/2 mm
CookTop V6000 I705 FullFlex			680/490 mm		

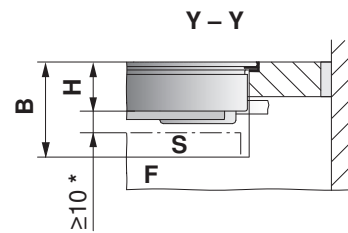
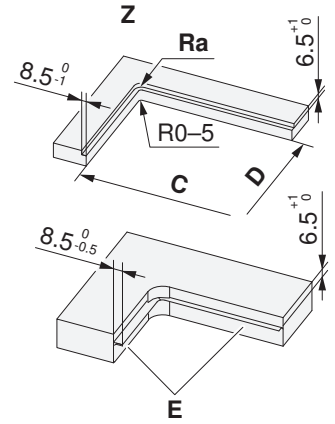
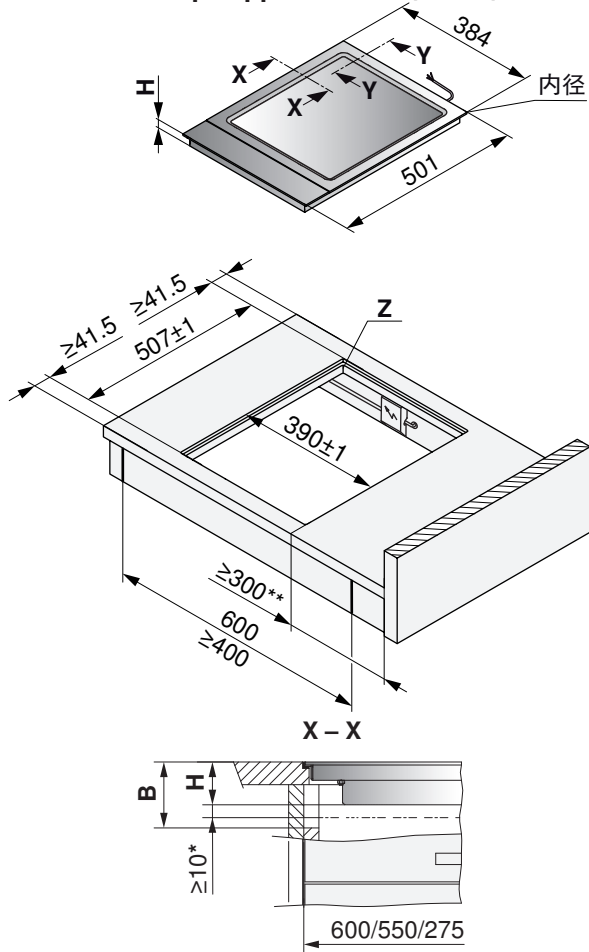
- A 工作台板厚度
- B 通过整个切口面进行维修更换时所需的空间
- E 钢制角粘结或拧紧
- F 侧壁
- H 工作台板顶部至炉盘底部的尺寸
- Ra 外部切面角半径
- Ri 设备角半径
- S 屉盒/家具
- T 通风保护板
- U 进风口

采用“DualDesign”与平面齐平安装



- 开口角半径尽量 ≤5 mm
- 设备角半径 2 mm

CookTop TeppanYaki I40 (31140)



* 必须留出活动空间（用于通风）！

** 双面，基于操作原因。

型号	B	C/D	H	角半径 Ra/Ri
CookTop Teppan Yaki	≥73.6 mm	373/490 mm	64 mm	5/2 mm

- B** 通过整个切口面进行通风和维修更换时所需的空间
- E** 钢制角粘结或拧紧
- F** 侧壁
- H** 工作台板顶部至炉盘底部（通风开口）的尺寸
- Ra** 外部切面角半径
- Ri** 设备角半径
- S** 屉盒/家具

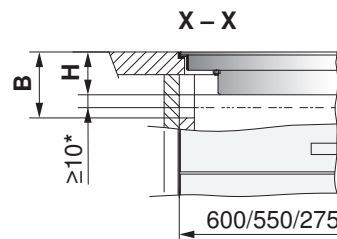
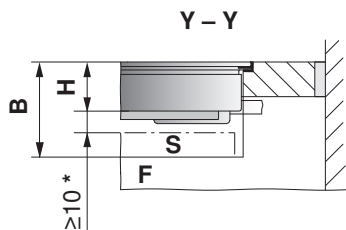
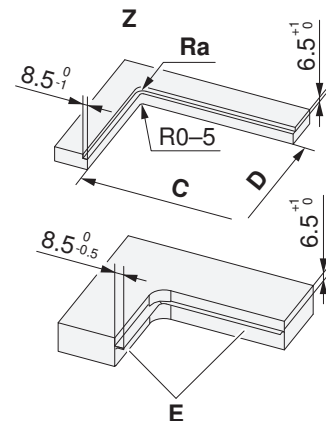
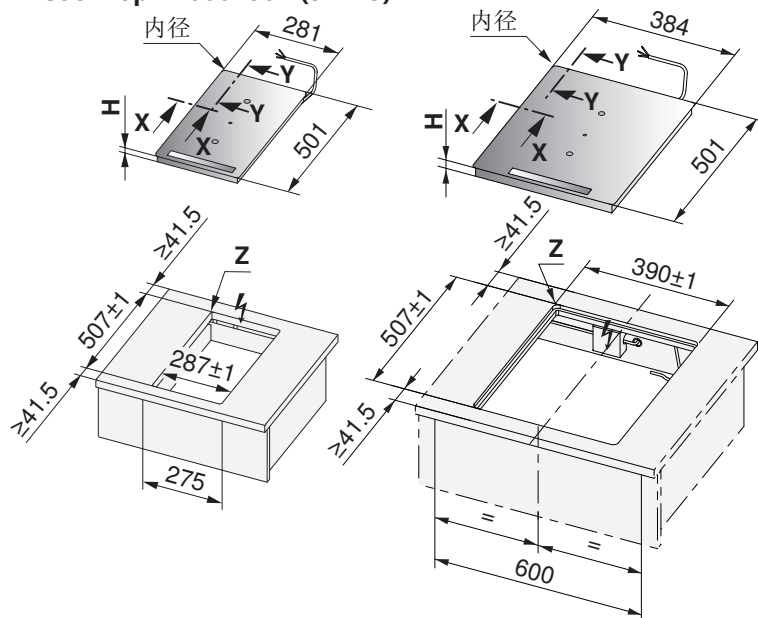
采用“DualDesign”与平面齐平安装



- 开口角半径尽量 ≤ 5 mm
- 设备角半径 2 mm

**CookTop V2000 I302 (31160),
CookTop V4000 I302 (31143)**

CookTop V4000 I402 (31144)



* 必须留出活动空间!

型号	B	C/D	H	角半径 Ra/Ri
CookTop V2000 I302 (31160)	≥75 mm	270/490 mm	53 mm	5/2 mm
CookTop V4000 I302 (31143)			51.7 mm	
CookTop V4000 I402		373/490 mm	51.7 mm	

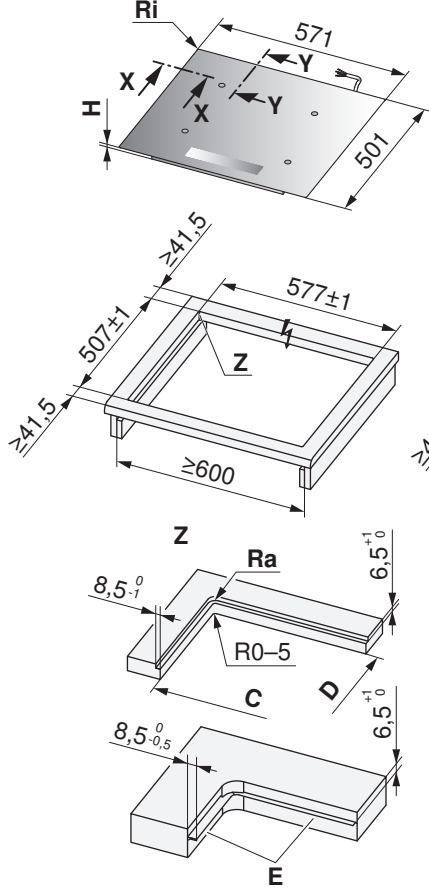
- B** 通过整个切口面进行通风和维修更换时所需的空间
- E** 钢制角粘结或拧紧
- F** 侧壁
- H** 工作台板顶部至炉盘底部 (通风开口) 的尺寸
- Ra** 外部切面角半径
- Ri** 设备角半径
- S** 屉盒/家具

采用“DualDesign”与平面齐平安装

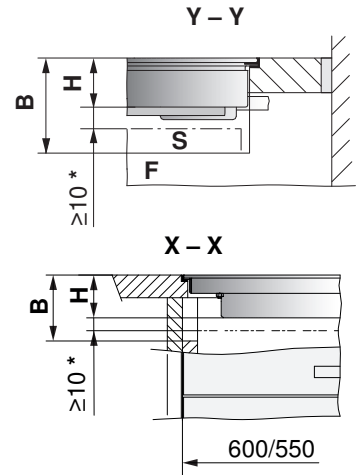
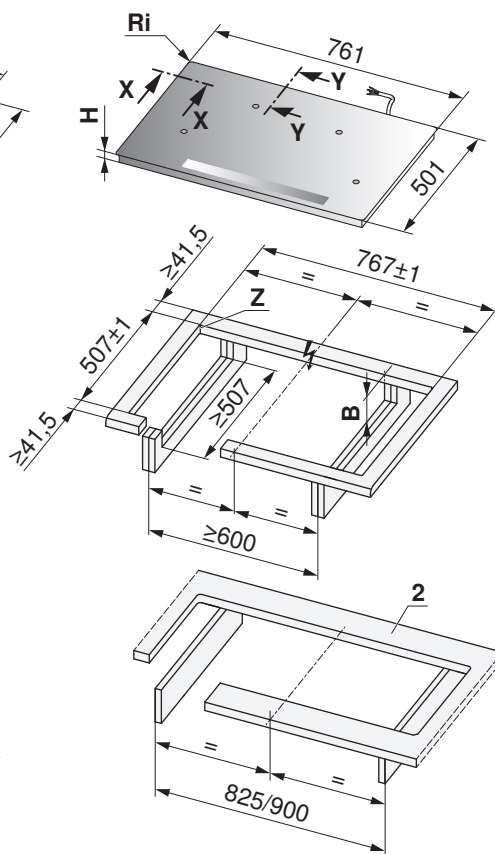


- 开口角半径尽量 ≤5 mm
- 设备角半径 2 mm

**CookTop V2000 I604 (31159)、
CookTop V4000 I604 (31115/31157)**



CookTop V4000 I804 (31158)



* 必须留出活动空间（用于通风）！

型号	B	C/D	H	角半径 Ra/Ri
CookTop V4000 I604 (31115)	≥75 mm	560/490 mm	51.7 mm	5/2 mm
CookTop V2000 I604 (31159)		560/490 mm	53.0 mm	
CookTop V4000 I604 (31157)		560/490 mm	52.0 mm	
CookTop V4000 I804 (31158)		750/490 mm	52.0 mm	

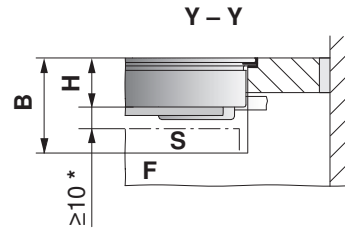
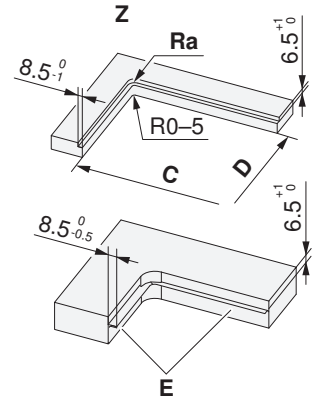
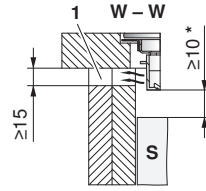
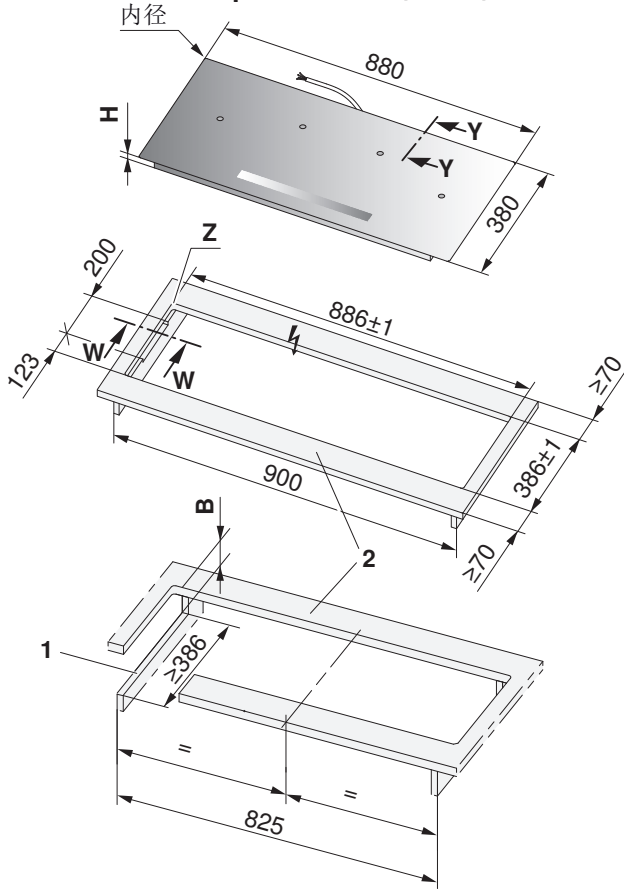
- B** 通过整个切口面进行通风和维修更换时所需的空间
- E** 钢制角粘结或拧紧
- F** 侧壁
- H** 工作台板顶部至炉盘底部（通风开口）的尺寸
- Ra** 外部切面角半径
- Ri** 设备角半径
- S** 屉盒/家具

采用“DualDesign”与平面齐平安装



- 开口角半径尽量 ≤5 mm
- 设备角半径 2 mm

CookTop V4000 I904 (31142)



* 必须留出活动空间!

- 1 在隔间宽度 ≥900 mm 时，左侧/右侧侧壁中的切面，用于设备的通风。
- 2 前后支撑条均在底部用钢筋加固。支撑条宽度则由石材台面制造商确定。根据石材属性不同，支撑条最小宽度可能会有变化。

型号	B	C/D	H	角半径 Ra/Ri
CookTop V4000	≥75 mm	869/369 mm	51 mm	5/2 mm

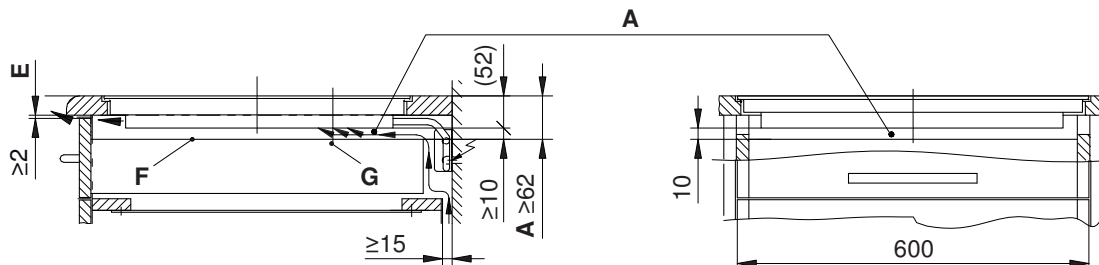
- B** 通过整个切口面进行通风和维修更换时所需的空间
- E** 钢制角粘结或拧紧
- F** 侧壁
- H** 工作台板顶部至炉盘底部（通风开口）的尺寸
- Ra** 外部切面角半径
- Ri** 设备角半径
- S** 屉盒/家具

8.7 安装时无通风保护板



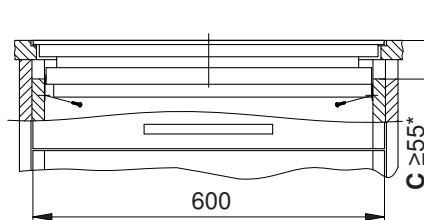
最佳通风要求 (参见页码 34)。

CookTop V4000 I604 (31115)



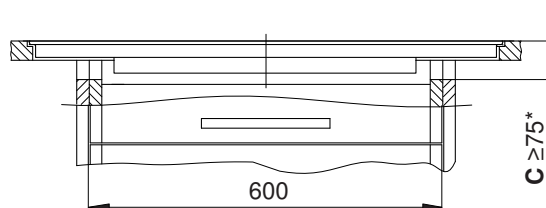
CookTop V2000 I302 (31160)、CookTop V2000 I604 (31159)

见上方示意图



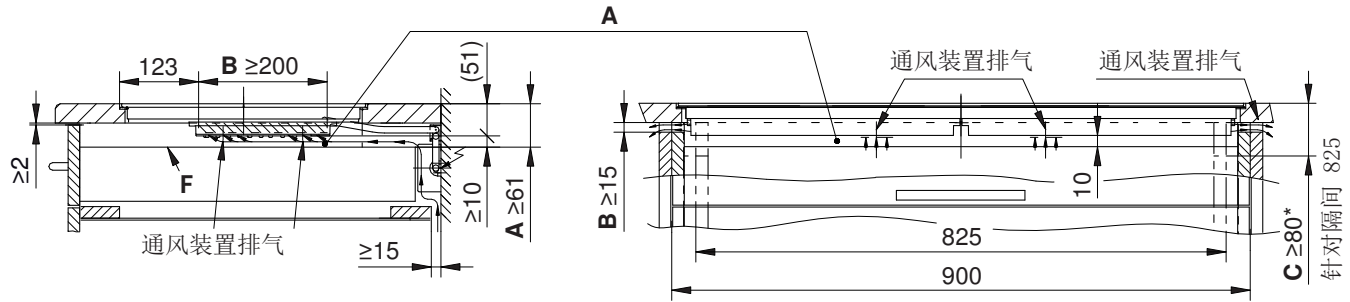
CookTop V4000 I604 (31157)、CookTop V4000 I804 (31158)

见上方示意图

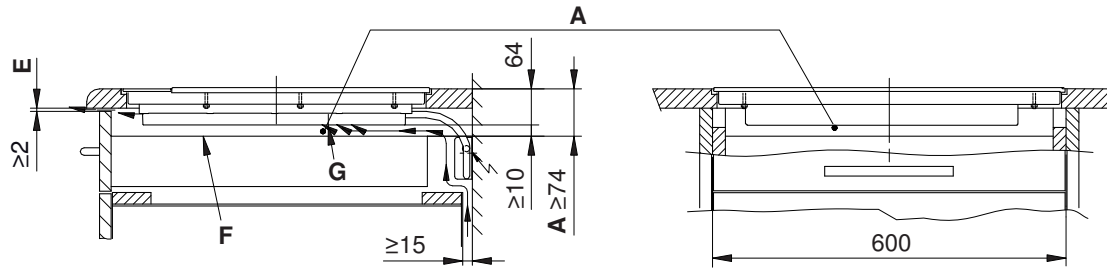


- * 齐平式设备需要
- A** 工作台板下方设备通风所需的空间
- B** 左右侧壁中设备通风所需的切面
- C** 齐平式规格的侧壁中用于向下拆卸的切面
- E** 涵盖整个家具宽度的空气间隙
- F** 展盒
- G** 风机

CookTop V4000 I904 (31142)



CookTop Teppan Yaki I40 (31140)



- * 齐平式设备需要
- A 工作台板下方设备通风所需的空间
- B 左右侧壁中设备通风所需的切面
- C 齐平式规格的侧壁中用于向下拆卸的切面
- E 涵盖整个家具宽度的空气间隙
- F 屉盒
- G 风机

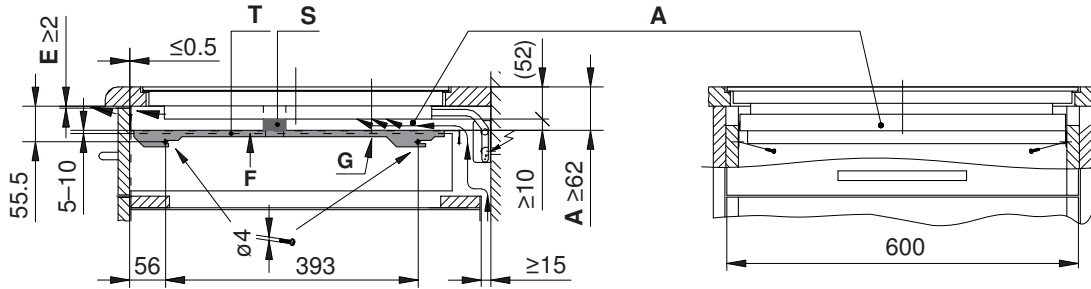
8.8 带有通风保护板的设备安装

详细信息参见配件 (参见页码 122)一章



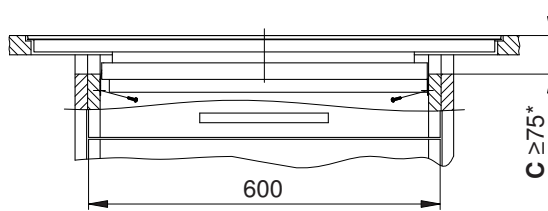
最佳通风要求 (参见页码 34)。

CookTop V2000 I302 (31160)、CookTop V2000 I604 (31159)

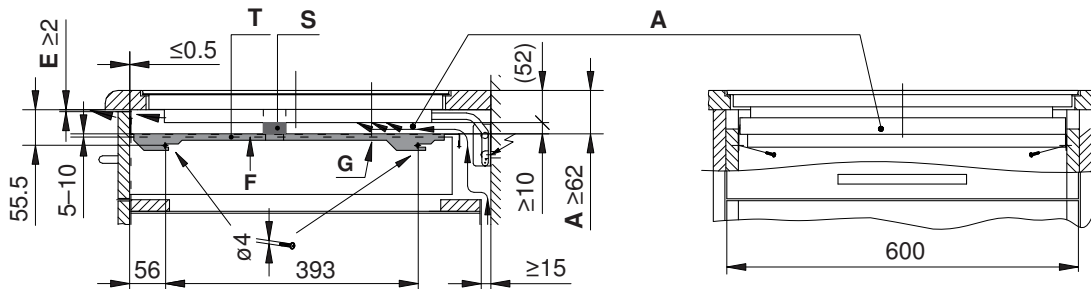


CookTop V4000 I604/I804 (31157/31158)

见上方示意图

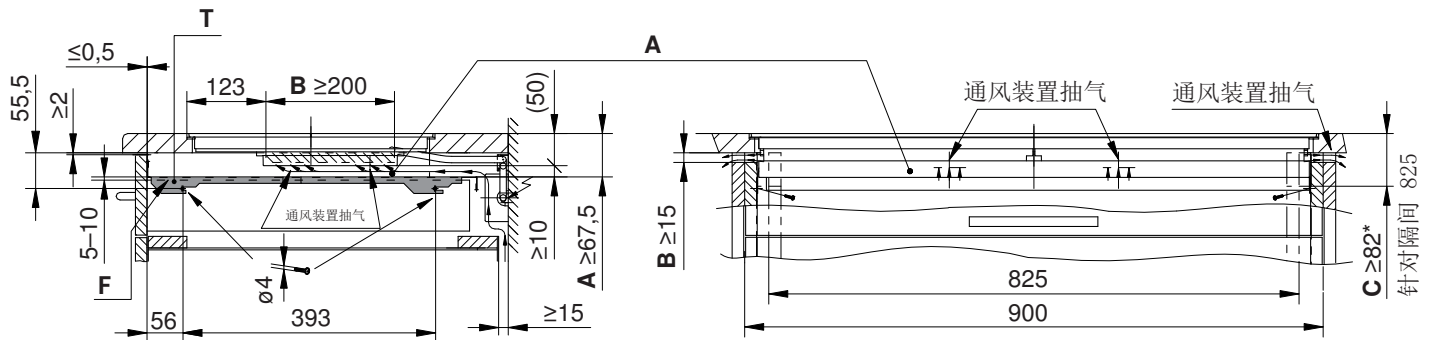


CookTop V4000 I604 (31115)

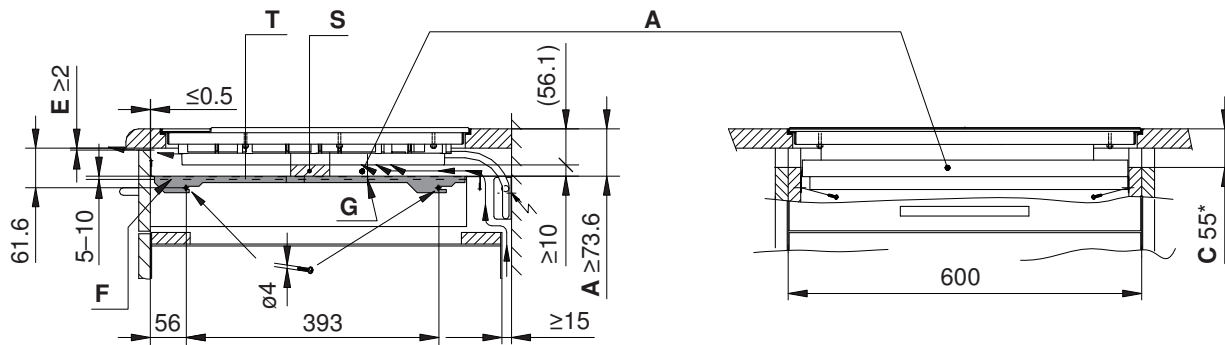


- * 齐平式设备需要
- A** 工作台板下方设备通风所需的空间
- B** 左右侧壁中设备通风所需的切面
- C** 齐平式规格的侧壁中用于向下拆卸的切面
- E** 涵盖整个家具宽度的空气间隙
- F** 展盒
- G** 风机
- S** 密封件在整个家具宽度上紧密贴合
- T** 通风保护板

CookTop V4000 I904 (31142)



CookTop Teppan Yaki I40 (31140)

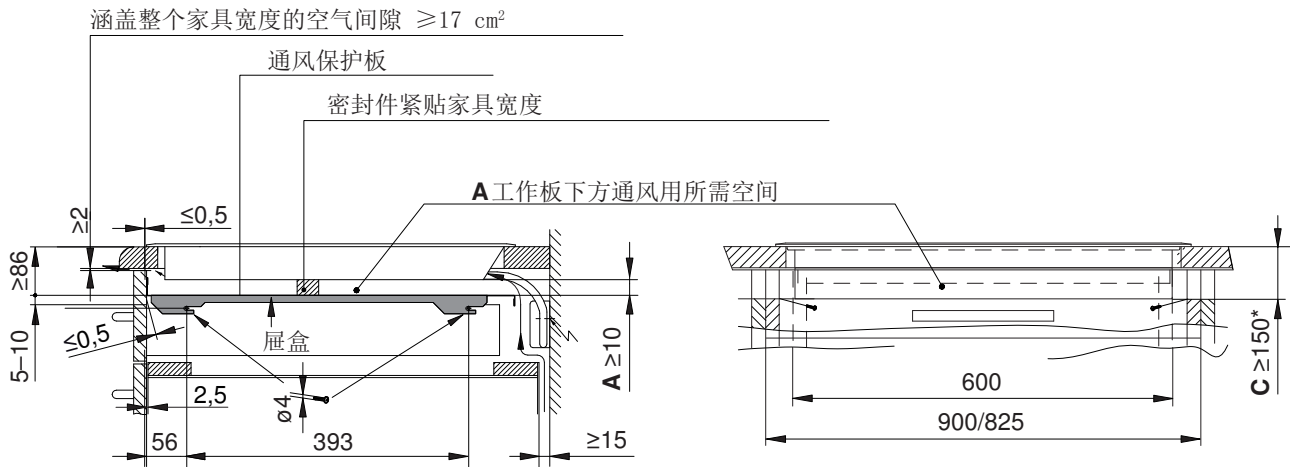


- * 齐平式设备需要
- A 工作台板下方设备通风所需的空间
- B 左右侧壁中设备通风所需的切面
- C 齐平式规格的侧壁中用于向下拆卸的切面
- E 涵盖整个家具宽度的空气间隙
- F 屉盒
- G 风机
- S 密封件在整个家具宽度上紧密贴合
- T 通风保护板

CookTop V6000 I906 FullFlex (31134)



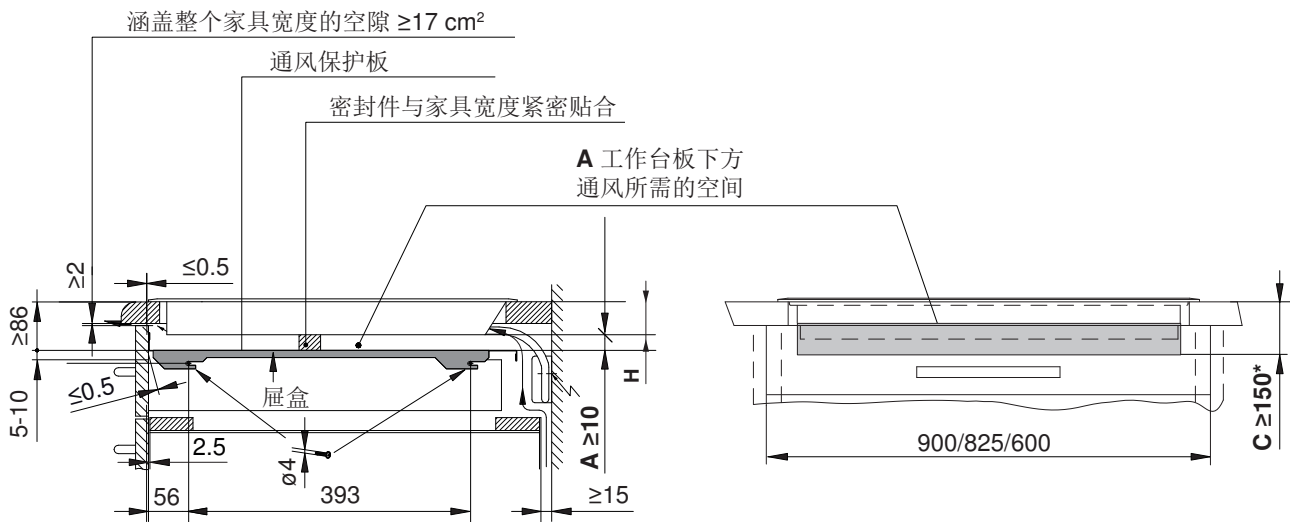
建议务必安装配有密封件的通风保护板。



CookTop V6000 I705 FullFlex (31132)



建议务必安装配有密封件的通风保护板。



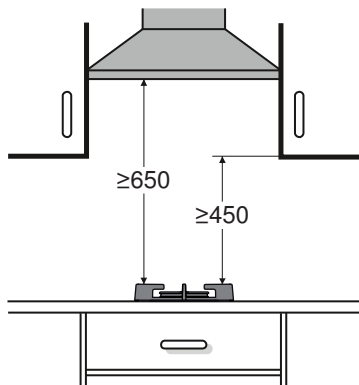
- * 齐平式设备需要
- A 工作台板下方设备通风所需的空间
- B 左右侧壁中设备通风所需的切面
- C 齐平式规格的侧壁中用于向下拆卸的切面
- E 涵盖整个家具宽度的空气间隙
- F 屉盒
- G 风机
- S 密封件在整个家具宽度上紧密贴合
- T 通风保护板

9 天然气炉灶



灶具到后墙壁的距离必须 ≥ 50 mm，到侧壁则必须 ≥ 200 mm。诸如侧壁、支撑板条等位于灶具下方安装空间内的部件，必须由耐火材料制成。

灶具最低处与位于其下由可燃材料制成的家具之间距离必须 ≥ 20 mm。



如果要在燃气灶上方安装一个抽油烟机，则必须确保针对所使用的抽油烟机给定的最小间距。

如果在抽油烟机上注明了较低数值，则必须保证图中所示的最小间距。

因其结构深度和天然气接口的原因，无法直接将燃气灶安装在一台其他设备上方。

9.1 电气连接数据



关于电气连接的一般信息和位置概览，参见连接、区域和尺寸概览 (参见页码 5)一章。

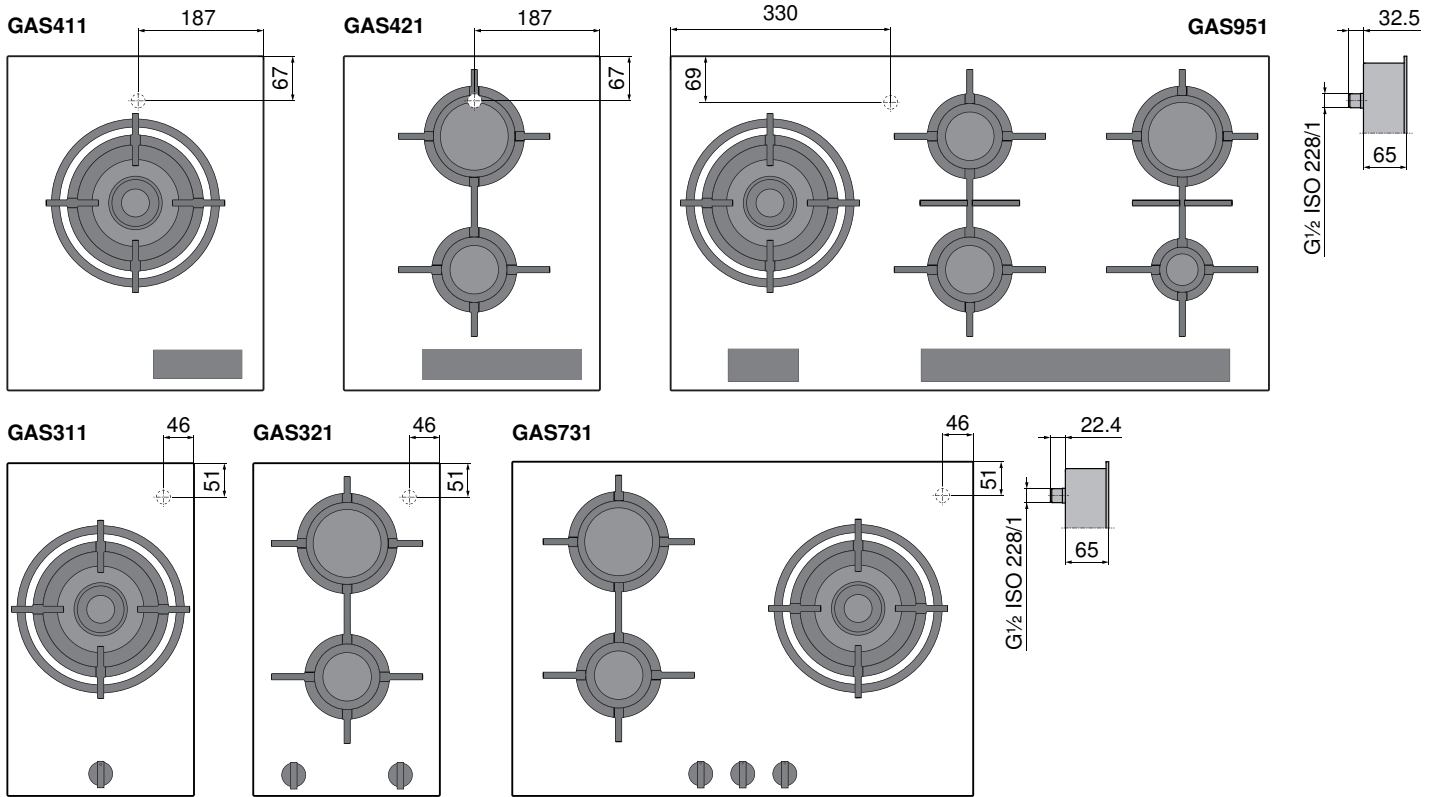
设备	电源连接	保险丝	连接功率	电源线
GAS311GKBZ、 GAS321GKBZ、GAS411GSBZ、 GAS421GSBZ、GAS731GKBZ、 GAS951GSBZ	220-240 V~50-60 Hz	≥ 3 A	<20 W	1.7 m, 带插头



9.2 燃气接口



燃气连接以及转换为另一种燃气类型的操作仅可由经授权的安装技师来完成。



- ▶ 燃气连接必须确保在设备安装之后也能够及截止阀和连接点。
- ▶ 燃气连接系统的敷设必须确保其不会因设备运行加热而造成损坏。尤其要确保燃气管路和设备连接配件不可受到高温排气（例如从烤箱中排出）的气流冲击。
- ▶ 必须确保燃气管路以及电源连接不可接触高温设备部位，否则会在燃气管路和电源连接线上造成高温损坏。
- ▶ 敷设柔性连接管路（最长 1.5 m）时必须确保不可接触厨房组件（例如抽屉）的移动部件，使其可自由活动。

1/2 英寸公制螺纹

设备侧的燃气接口具有符合 ISO 228/1 标准的 1/2 英寸外螺纹。如果房间的燃气设施已经配有合适的对应接口，则可直接连接燃气设备。

1/2 英寸圆锥螺纹

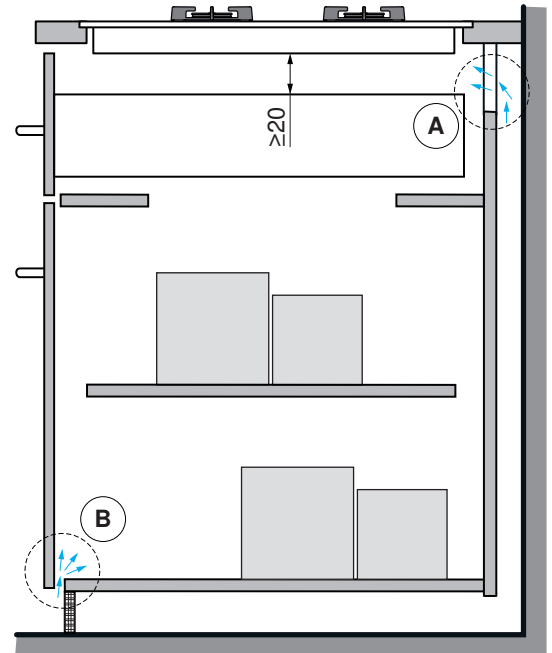
如果燃气接口具有圆锥螺纹，则必须先设备上安装一个配有密封圈的连接件。连接件应具有符合 ISO 7/11 标准的 R 1/2 英寸圆锥外螺纹。在圆锥接头上将通过螺纹密封，因此螺纹必须用麻线或特氟龙胶带进行密封。



9.3 通风

为确保最低通风要求，设备下方必须保证有高度 ≥ 20 mm 的空间。

- A** 底柜后壁在工作台板开口区域中必须敞开，以确保通风口气流通畅。空气必须从家具外部进入，并能够在家具内部至炉盘之间自由流动。底座下部不得全封闭。这一点可通过底座板上的暗装接合件或通过使用通风格栅来实现。
- B** 也可通过隐藏的新鲜空气入口确保家具内的空气流通。为使足够的冷空气被吸入，必须确保新鲜空气可持续循环到家具外部。空气必须从家具外部进入，并能够在家具内部至炉盘之间自由流动。相应地，位于下部的双层屉盒也不得将家具全封闭。



9.4 设置位本地燃气类型



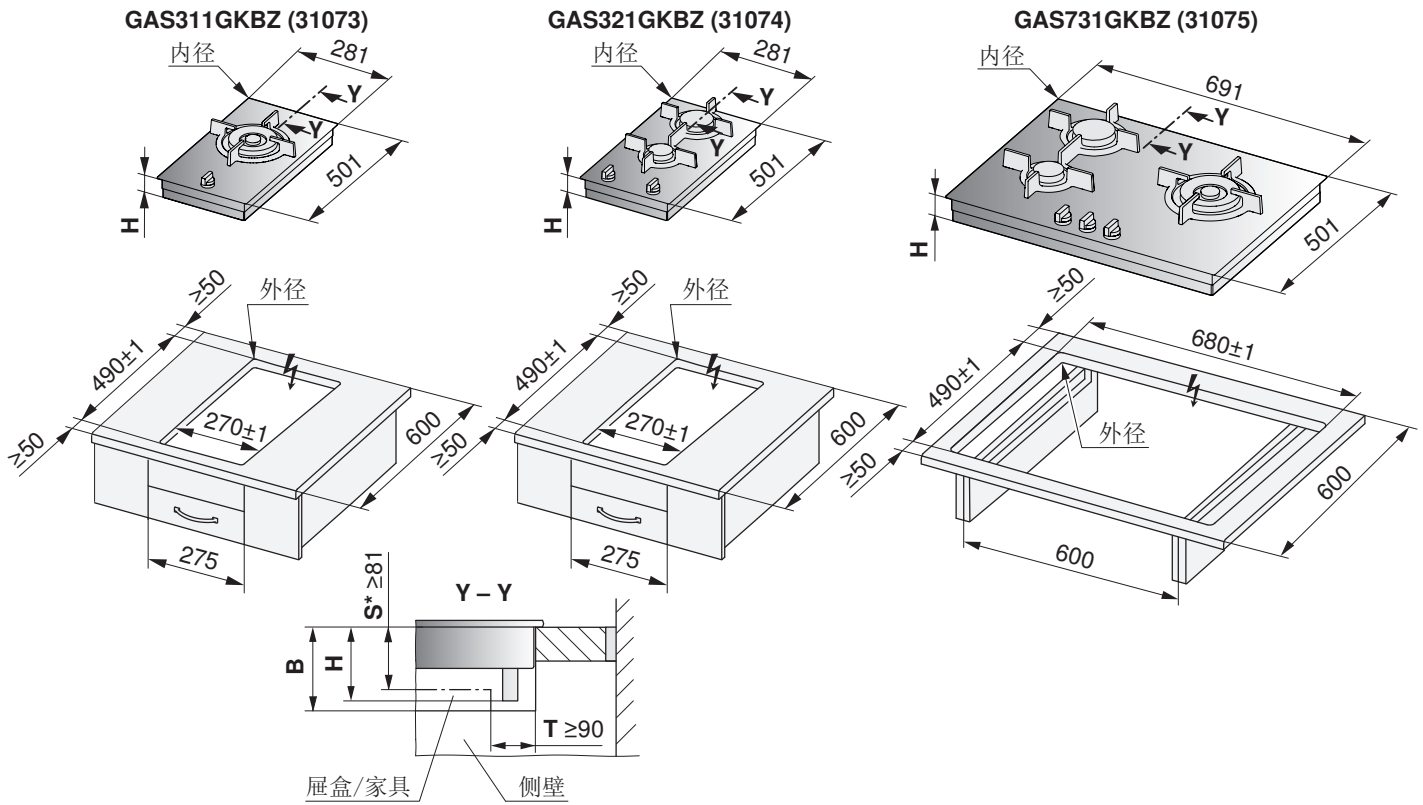
设备设置必须与本地燃气类型及相应的连接压力绝对相符。如果未预先设置燃气类型和连接压力，则必须用随附喷嘴组件或其他可作为附件订购的喷嘴组件对设备进行改装。关于燃气预先设置、随附及各国可作为配件订购的喷嘴组件的相关信息请您参见目录。切换为另外燃气类型的方式在相应安装说明书中进行了详细描述。

喷嘴套件概览

型号	燃气预设	随附喷嘴套件	可另外购买的喷嘴套件，用于国家特定的燃气类型和连接压力组合
GAS311GKBZ	中国天然气 (12T), 20 mbar	中国液化气 (20Y), 28 mbar	不允许使用其他的喷嘴套件
GAS321GKBZ			
GAS411GSBZ			
GAS421GSBZ			
GAS731GKBZ			
GAS951GSBZ			

* 适用范围及型号编号

9.5 采用“DualDesign” 叠放安装



* 必须留出活动空间!

型号	B	H	角半径 Ra/Ri
GAS311GKBZ、GAS321GKBZ	≥95 mm	84 mm	0-5/2 mm
GAS731GKBZ			

B 通过整个切口面进行维修更换时所需的空间

H 工作板上部至燃气接口下部的尺寸

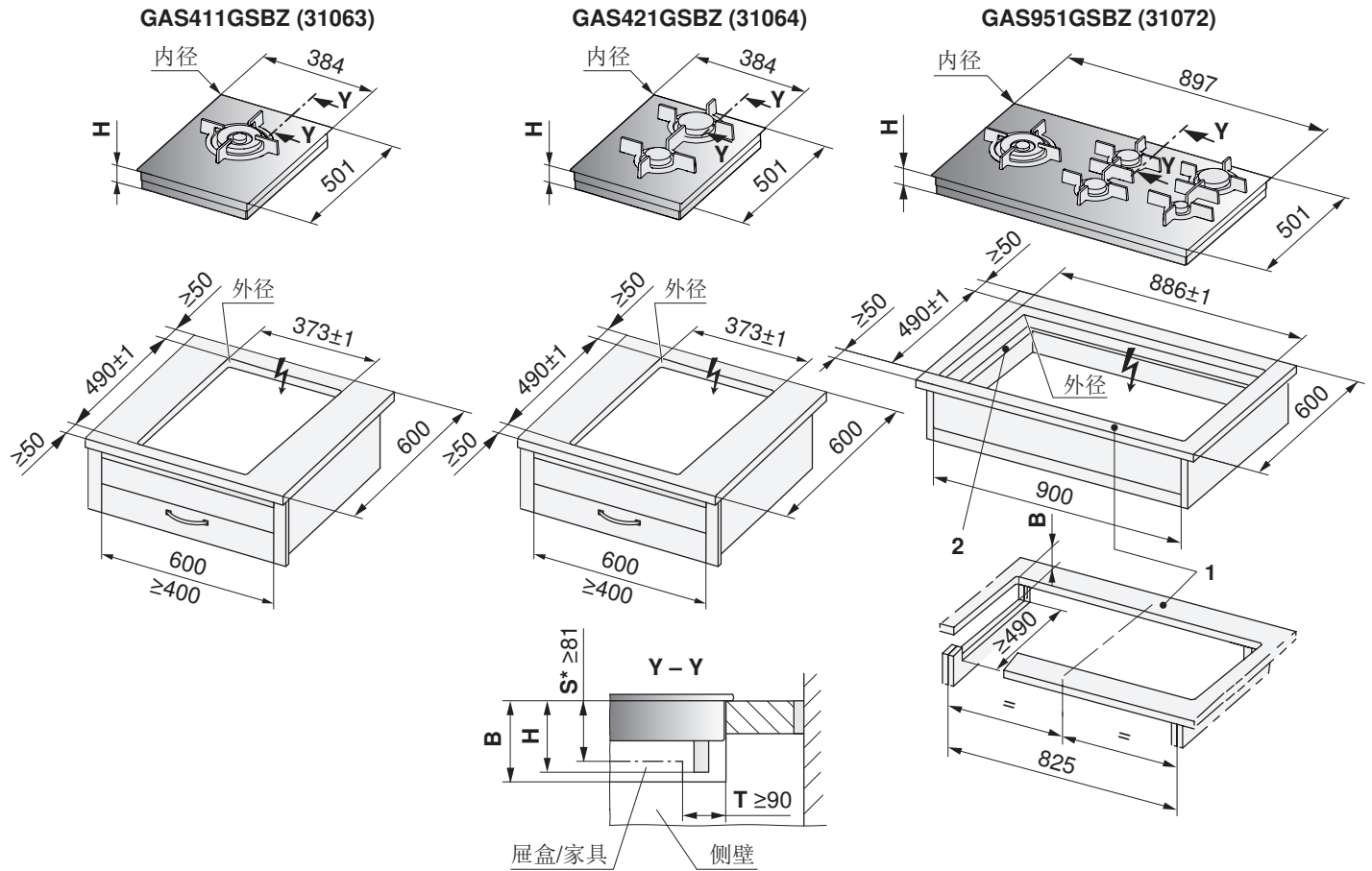
Ri 设备角半径

Ra 外部切面角半径

S 工作板上部和一个可能的橱柜之间的最小间距

T 切口背面和一个可能的橱柜之间的最小间距

采用“DualDesign”叠放安装



* 必须留出活动空间!

- 1 前后支撑条均可在底部用钢筋加固。支撑条宽度则由石材台面制造商确定。根据石材属性不同，支撑条最小宽度可能会有变化。
- 2 隔间宽度为 900 mm 时，针对那些须向下拆卸的设备下部装置，需要在左/右侧壁上裁出切口以用于服务作业。

型号	B	H	角半径 Ra/Ri
GAS411GSBZ、GAS421GSBZ、GAS951GSBZ	≥95 mm	94 mm	0-5/2 mm

B 通过整个切口面进行维修更换时所需的空间

H 工作板上部至燃气接口下部的尺寸

Ri 设备角半径

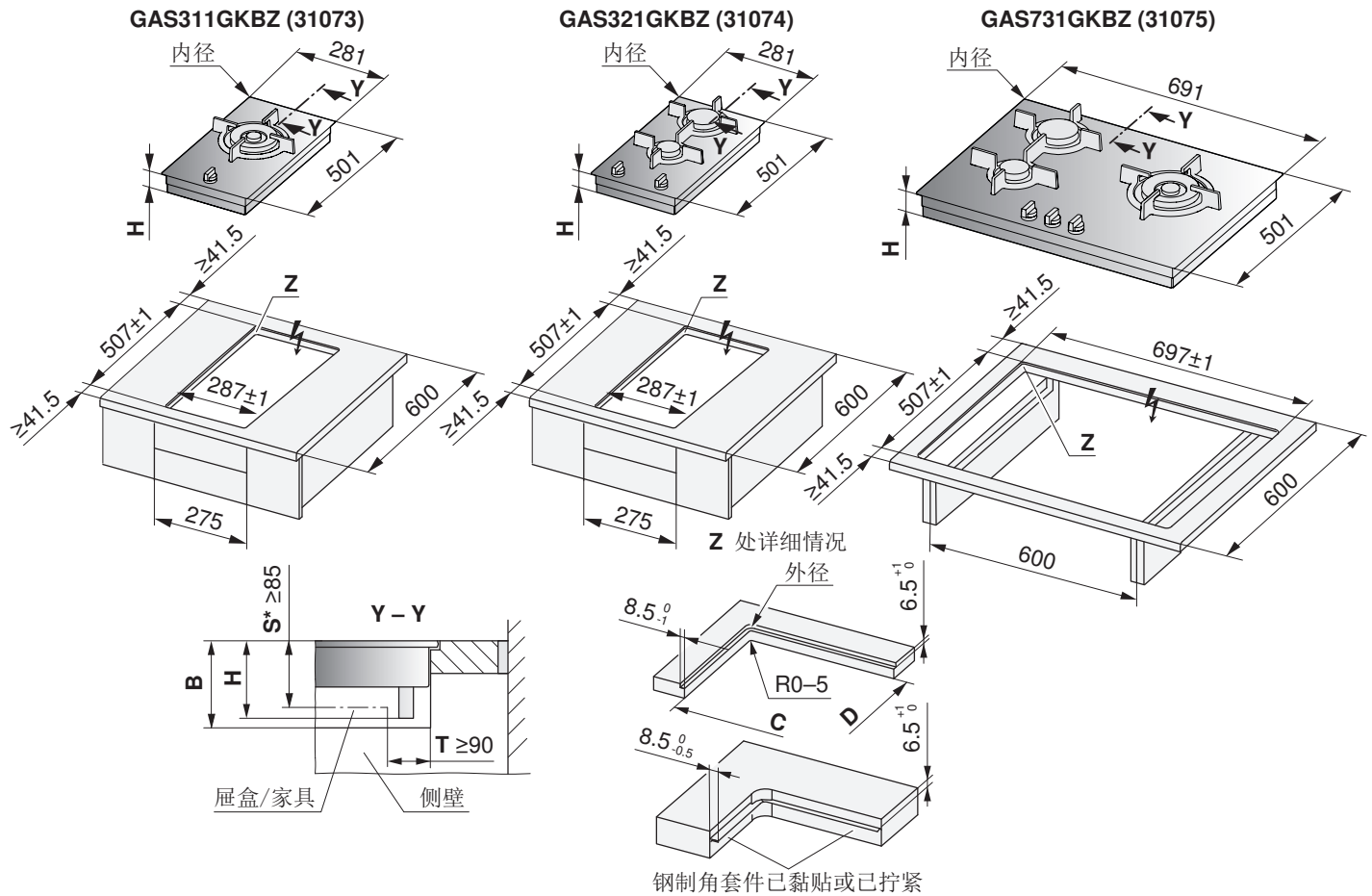
Ra 外部切面角半径

S 工作板上部和一个可能的柜盒之间的最小间距

T 切口背面和一个可能的柜盒之间的最小间距



9.6 «DualDesign» 齐平安装



* 必须留出活动空间!

型号	B	H	角半径 Ra/Ri	C/D
GAS311GKBZ、GAS321GKBZ	≥175 mm	88 mm	5/2 mm	270/490 mm
GAS731GKBZ				680/490 mm

B 通过整个切口面进行维修更换时所需的空间

H 工作板上部至燃气接口下部的尺寸

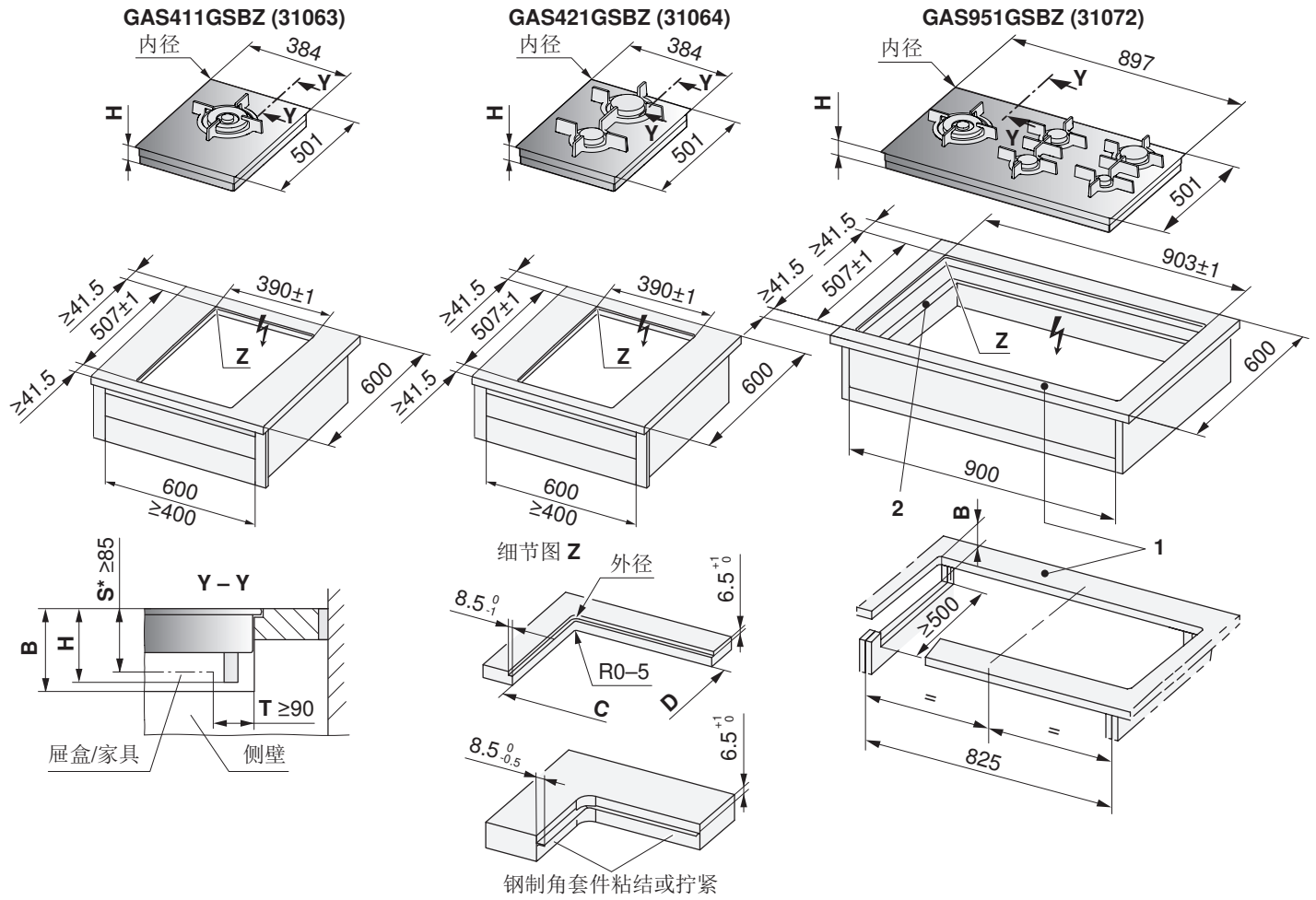
Ri 设备角半径

Ra 外部切面角半径

S 工作板上部和一個可能的橱柜之间的最小间距

T 切口背面和一个可能的橱柜之间的最小间距

采用“DualDesign”与平面齐平安装



* 必须留出活动空间!

- 1 前后支撑条均可在底部用钢筋加固。支撑条宽度则由石材台面制造商确定。根据石材属性不同，支撑条最小宽度可能会有变化。
- 2 隔间宽度为 900 mm 时，针对那些须向下拆卸的设备下部装置，需要在左/右侧壁上裁出切口以用于服务作业。

型号	B	H	角半径 Ra/Ri	C/D
GAS411GSBZ、GAS421GSBZ	≥175 mm	98 mm	5/2 mm	373/490 mm
GAS951GSBZ				886/490 mm

B 通过整个切口面进行维修更换时所需的空间

H 工作板上部至燃气接口下部的尺寸

Ri 设备角半径

Ra 外部切面角半径

S 工作板上部和一个可能的屉盒之间的最小间距

T 切口背面和一个可能的屉盒之间的最小间距

10 炉盘组合安装

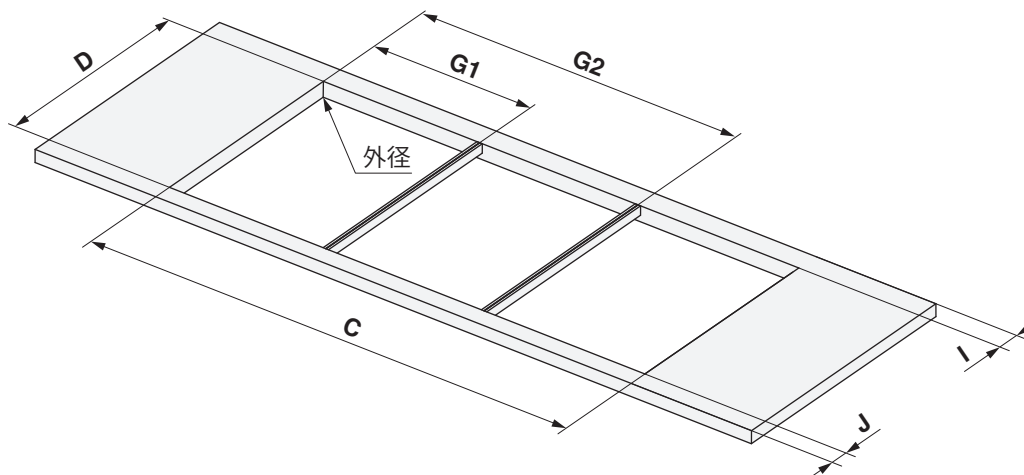
10.1 叠放式组合

叠放式炉盘组合目前仅可采用电炉盘（最大结构规格 40）、燃气炉灶和槽式抽油烟机。需要中间支撑板条（1014361 不锈钢）或（1019199 黑色）。

炉盘尺寸表




组合设备	开口宽度 C	中间支撑板条位置 G1	中间支撑板条位置 G2
30+30 cm	554 mm	277 mm	-
30+40 cm	657 mm	277 mm	-
40+40 cm	760 mm	380 mm	-
30+30+30 cm	838 mm	277 mm	561 mm
30+60 cm	844 mm	277 mm	-
40+60 cm	947 mm	380 mm	-
30+70 cm	964 mm	277 mm	-
30+40+40 cm	1044 mm	277 mm	664 mm
40+70 cm	1067 mm	380 mm	-
40+40+40 cm	1147 mm	380 mm	767 mm
30+90 cm	1170 mm	277 mm	-
30+40+60 cm	1231 mm	277 mm	664 mm
40+90 cm	1273 mm	380 mm	-
40+40+60 cm	1334 mm	380 mm	767 mm

D 490 mm
I ≥50 mm
J ≥50 mm
Ra 0-5 mm

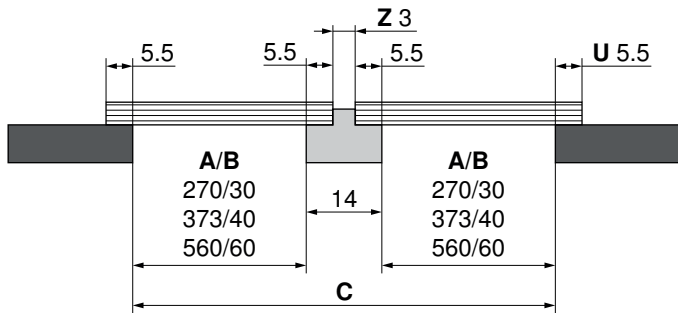




10.2 叠放式组合示例

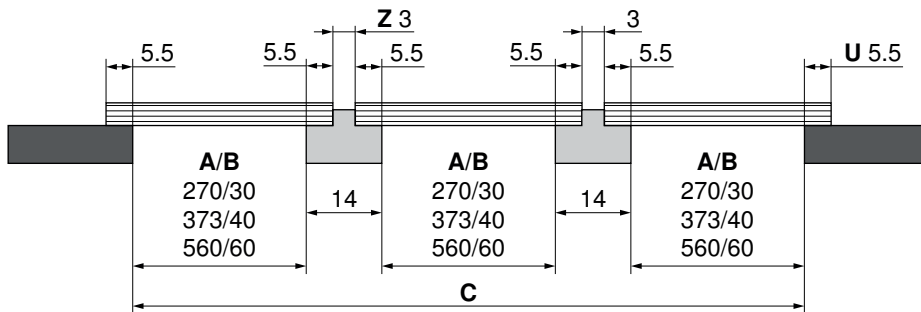
		
工作台板	炉盘	中间支撑板条

2 件叠放式组合



以 30+30 cm 规格组合时的切口宽度 **C** 为例: $270+14+270 = 554$ mm

3 件叠放式组合



以 30+30+30 cm 规格组合时的切口宽度 **C** 为例: $270+14+270+14+270 = 838$ mm

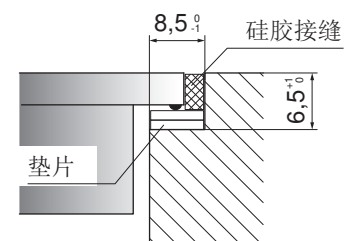
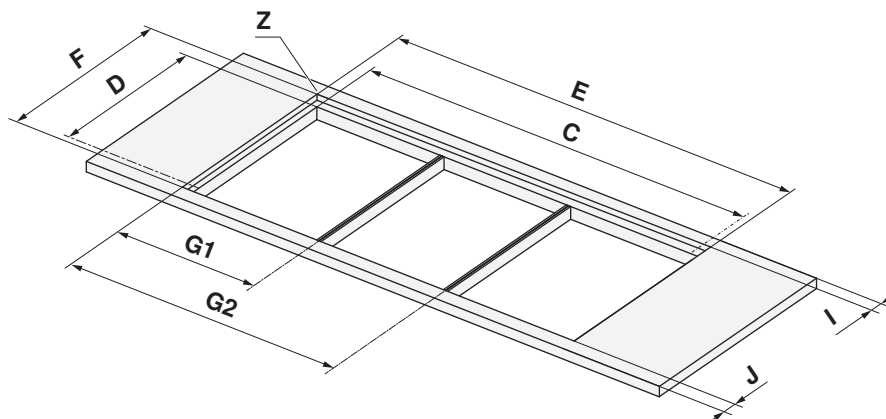
A	B	C	U	Z
切口, 单位 mm	规格, 单位 cm	切口宽度	炉盘/工作台重叠	中间支撑板条

10.3 齐平式组合

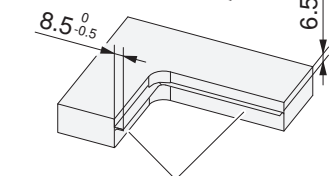
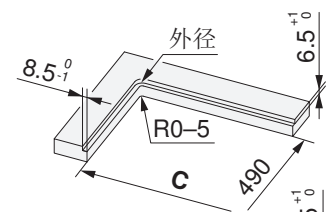
齐平平嵌灶组合目前可采用所有燃气灶具、槽式抽油烟机和底板深度为 501 mm 的平嵌式电灶具。需要中间支撑板条 H63789（含有两根中间支撑板条）。

炉盘尺寸表

组合设备	开口宽度 E	开口宽度 C	中间支撑板条位置 G1	中间支撑板条位置 G2
30+30 cm	571 mm	554 mm	285.5 mm	-
30+40 cm	674 mm	657 mm	285.5 mm	-
40+40 cm	777 mm	760 mm	388.5 mm	-
30+30+30 cm	855 mm	838 mm	285.5 mm	569.5 mm
30+60 cm	861 mm	844 mm	285.5 mm	-
40+60 cm	964 mm	947 mm	388.5 mm	-
30+70 cm	981 mm	964 mm	285.5 mm	-
30+40+40 cm	1061 mm	1044 mm	285.5 mm	672.5 mm
40+70 cm	1084 mm	1067 mm	388.5 mm	-
40+40+40 cm	1164 mm	1147 mm	388.5 mm	775.5 mm
30+90 cm	1187 mm	1170 mm	285.5 mm	-
30+40+60 cm	1248 mm	1231 mm	285.5 mm	672.5 mm
40+90 cm	1290 mm	1273 mm	388.5 mm	-
40+40+60 cm	1351 mm	1334 mm	385.5 mm	775.5 mm



Z 处详细情况



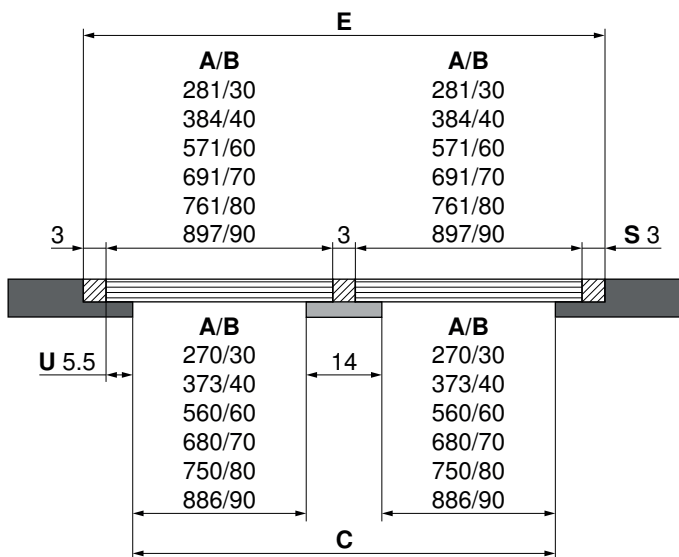
胶水或螺丝固定的金属支撑条

- I ≥ 41.5 mm
- J ≥ 41.5 mm
- D 490 ± 1 mm
- F 507 ± 1 mm
- Ra 5 mm

10.4 齐平式组合示例

工作板	炉盘	中间支撑板条	硅胶缝

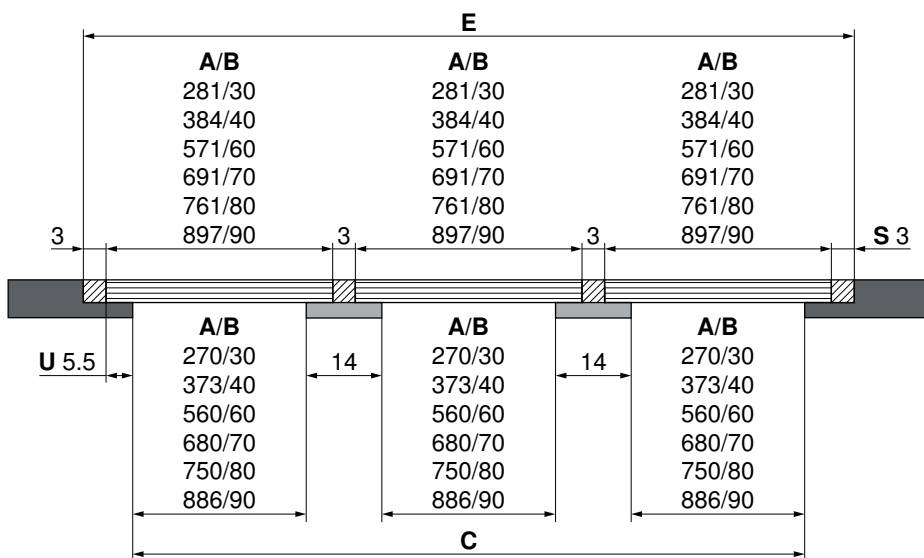
2 件齐平式组合



以 30+30 cm 规格组合时的切口宽度 **E** 为例: $3+281+3+281+3 = 571$ mm

以 30+30 cm 规格组合时的切口宽度 **C** 为例: $270+14+270 = 554$ mm

3 件齐平式组合



以 30+30+30 cm 规格组合时的切口宽度 **E** 为例: $3+281+3+281+3+281+3 = 855$ mm

以 30+30+30 cm 规格组合时的切口宽度 **C** 为例: $270+14+270+14+270 = 838$ mm

A	B	C/E	S	U
切口, 单位 mm	规格, 单位 cm	切口宽度	硅胶缝	炉盘/工作板重叠

11 带抽油烟机的电磁感应炉盘 CombiCookTop

11.1 电气连接数据



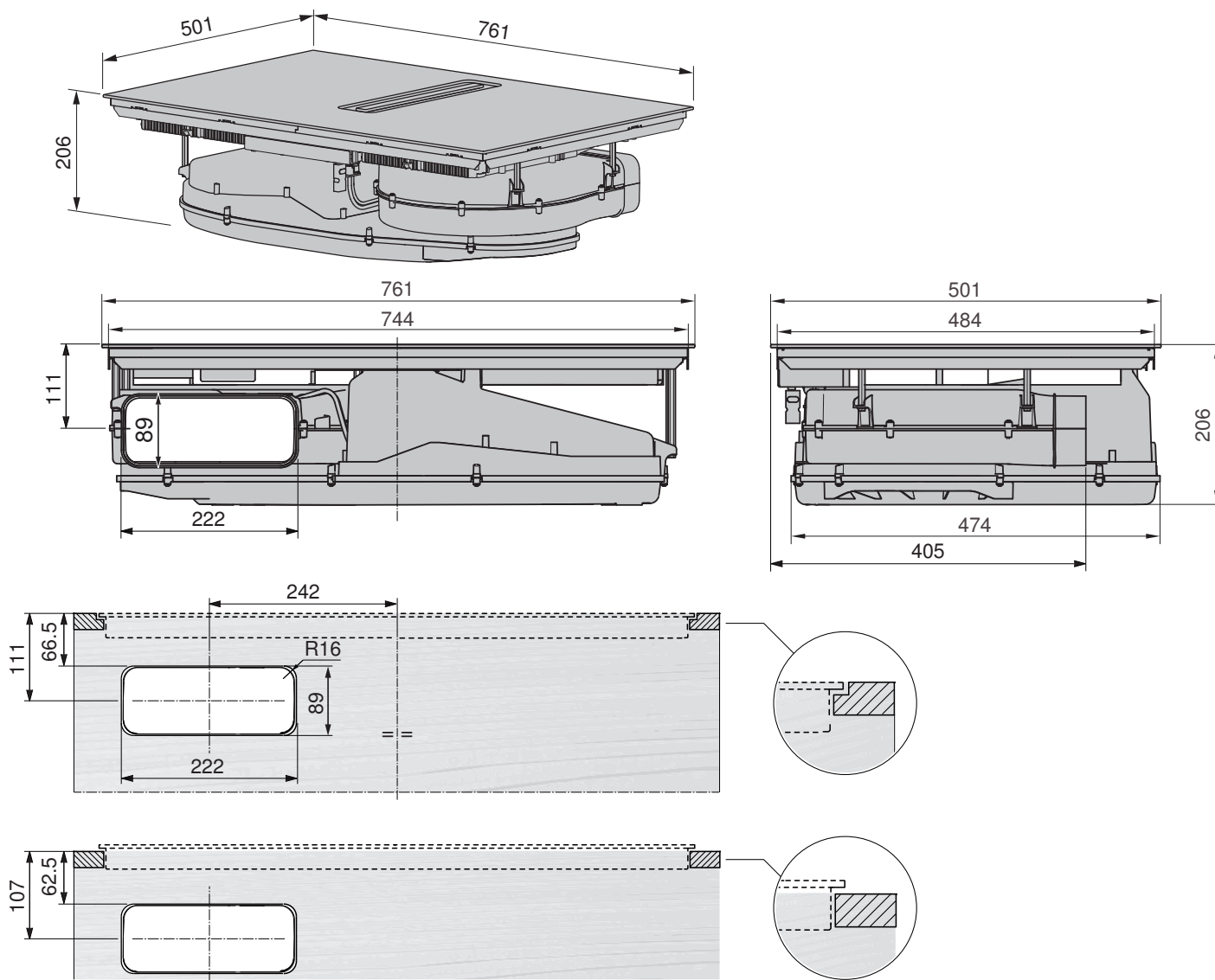
关于电气连接的常规信息以及位置概览请参见连接、区域及尺寸概览 (参见页码 5)一章。

型号	电源连接	保险丝	连接功率	电源线
CombiCookTop V2000 I804 (31095) CombiCookTop V4000 I804 (31096)	220-240 V~ 50-60 Hz	32 A	7400 W	1.7 m, 无插头

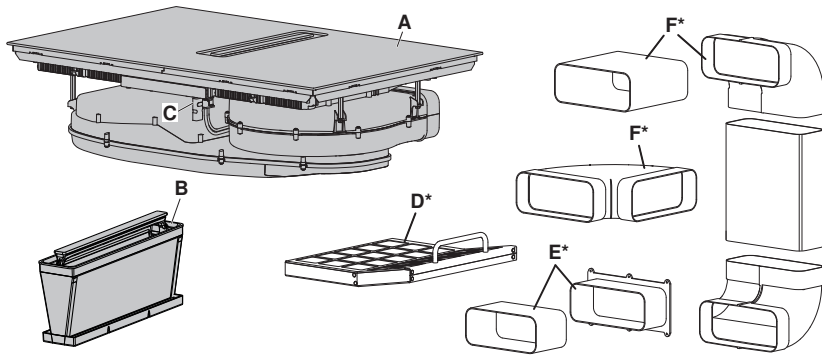
11.2 尺寸



各种刷泥浆、抹灰泥、贴墙纸或刷油漆的工作均应在安装设备之前完成。必须注意材料应具备足够的稳定性。在空气循环模式下，必须注意确保有足够的通风，从而使湿气能够排出。包括使用合适的材料/木材。



11.3 供货范围



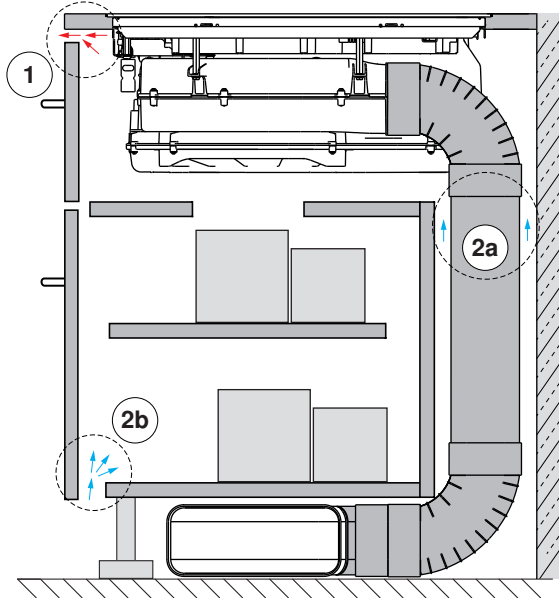
- A** 炉盘
B 带油烟过滤器的过滤盒
C 无势能开关触点（窗户接触开关）
不包括在交付范围内，可作为订购的配件提供：
D* 活性炭过滤器（仅限空气循环运行）
E* 用于无导向空气循环模式的伸缩接头
F* 扁平通道、不同样式的弯管和过渡连接件

11.4 灶台通风

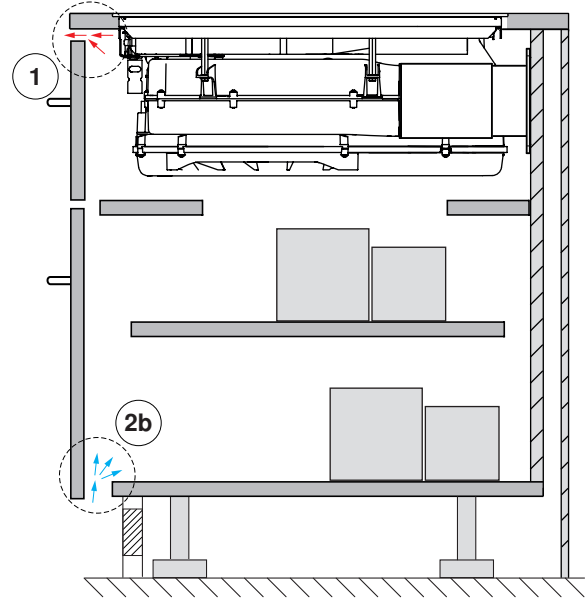
安装带集成式抽油烟机的炉盘时，必须遵守下列最低要求：


- 应通过前面 $\geq 2 \text{ mm}$ 的通风口确保排出热空气。
- 除了排气外，还应考虑家具内的空气供给。为此例如可采用下列途径：
 - 底柜后壁在工作台板开口区域中必须敞开，以确保通风口气流畅通。空气必须从家具外部进入，并能够在家具内部至炉盘之间自由流动。底座下部不得全封闭。这一点可通过底座板上的暗装接合件或通过使用通风格栅来实现。
 - 也可通过隐藏的新鲜空气入口确保家具内的空气流通。为使足够的冷空气被吸入，必须确保新鲜空气可持续循环到家具外部。相应地，位于下部的双层屉盒也不得将家具全封闭。

带扁平通道系统的排气或空气循环模式



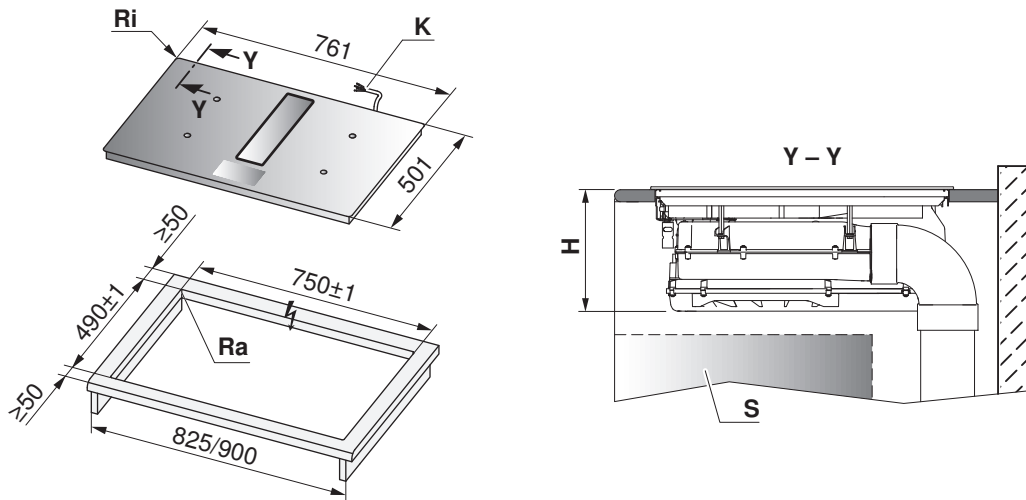
无扁平通道系统的空气循环模式



-  针对无扁平通道系统的空气循环模式，抽油烟机排气不得与通风（炉盘进气）混合。区域需分割开（参见进气选项 2b 上）！
 如果通风不足，则设备性能会下降。如有可能规划一个跨整个宽度的通风口。

11.5 叠放安装

待安装炉盘的面板图案可能与此处图示有所不同!



型号名称	H	角半径 Ra/Ri
CombiCookTop V2000 I804 (31095)、CombiCookTop V4000 I804 (31096)	202 mm	5/2 mm

- H** 工作台板顶部至炉盘底部的尺寸
S 屉盒
K 电缆长度 170 cm
Ri 设备角半径
Ra 外部切面角半径



确保可从下部进入在家具的整个宽度上进行维修保养工作。如果在屉盒和设备之间有一个中间板，它必须可从下方拆卸。

安装

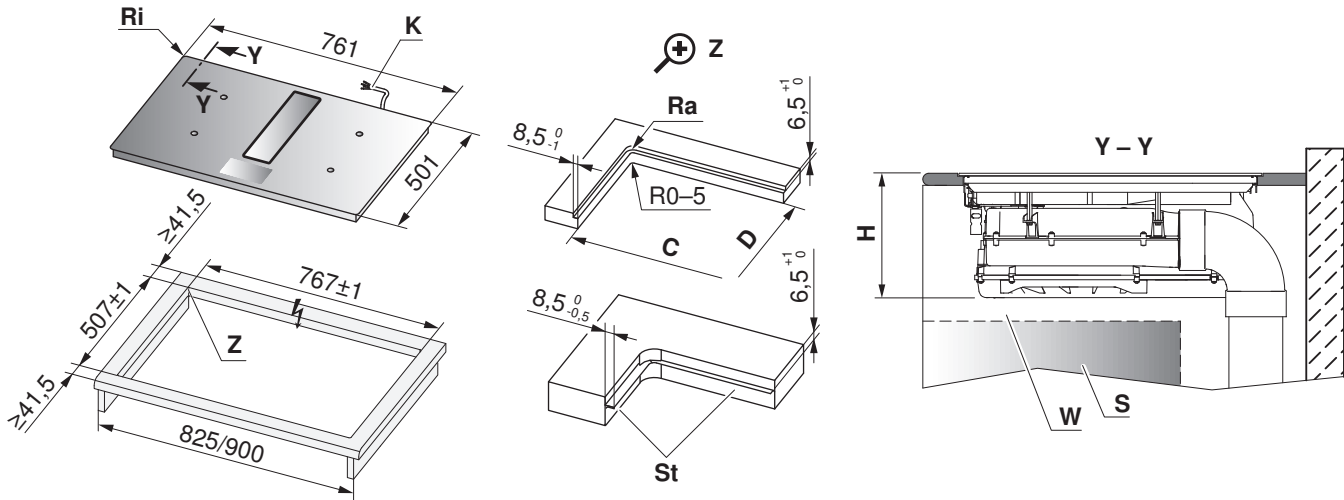
- ▶ 精确地制作安装切口。
- ▶ 将设备小心地放入安装切口内，并将其贴合地压紧在工作台面上。



必须保证要能够通过整个切口面从下方接触到设备。在维修服务时，可将电磁发生器及其支撑板从下方一起拆下。必须要能从下方拧下用来防止接触的盖板。

11.6 齐平安装

待安装炉盘的面板图案可能与此处图示有所不同!



型号名称	C/D	H	角半径 Ra/Ri
CombiCookTop V2000 I804 (31095)、 CombiCookTop V4000 I804 (31096)	750/490	206 mm	5/2 mm

- H** 工作台板顶部至炉盘底部的尺寸
St 钢制角粘结或拧紧
S 屉盒
W 侧壁
K 电缆长度 170 cm
Ri 设备角半径
Ra 外部切面角半径

! 确保可从下部进入在家具的整个宽度上进行维修保养工作。如果在屉盒和设备之间有一个中间板，它必须可从下方拆卸。

安装

► 精确地制作安装切口。

- 支撑面可通过安装木板/石板或使用钢角架套件（详见附件）成型。

! 必须保证要能够通过整个切口面从下方接触到设备。在维修服务时，可将电磁发生器及其支撑板从下方一起拆下。必须要能从下方拧下用来防止接触的盖板。

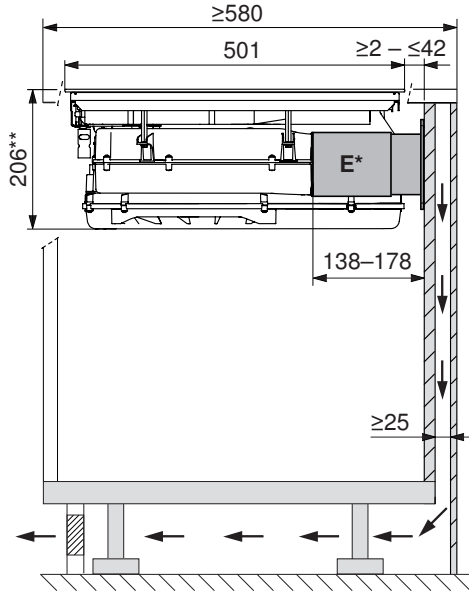
- 必须根据随运的安装固定说明书准备切面和设备。
- 小心地固定设备并至少让其硅胶接缝干燥 24 小时。
- 必要时在放入设备前接好供电连接。

11.7 下部组件的安装概览

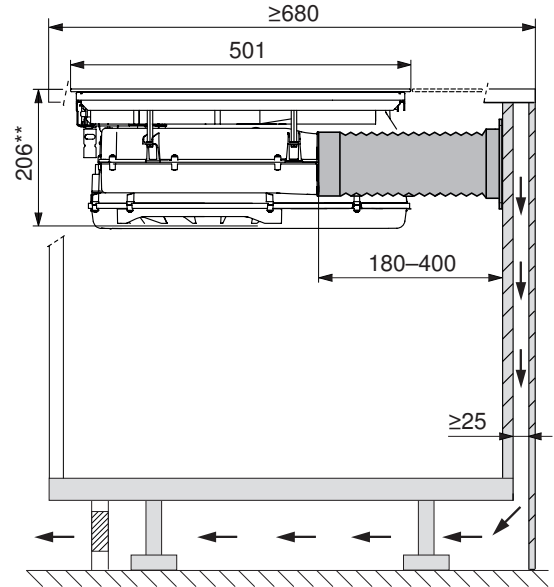


遵守管道 RF1 (金属) 和 RF3 (塑料) 的当地规定!

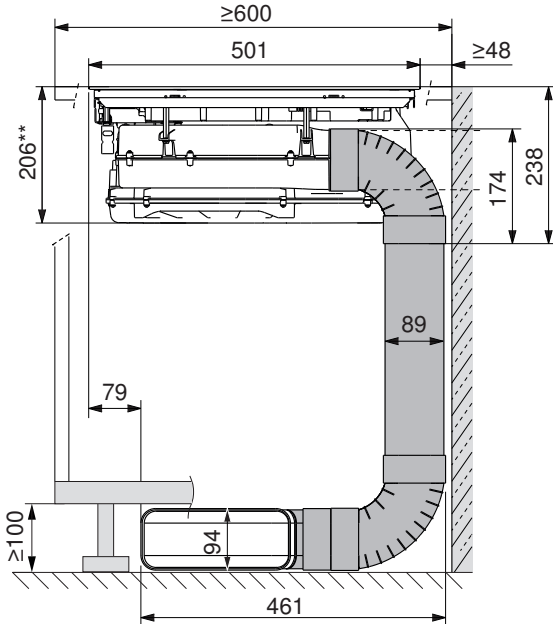
无导向空气循环模式，带伸缩接头 (E*)



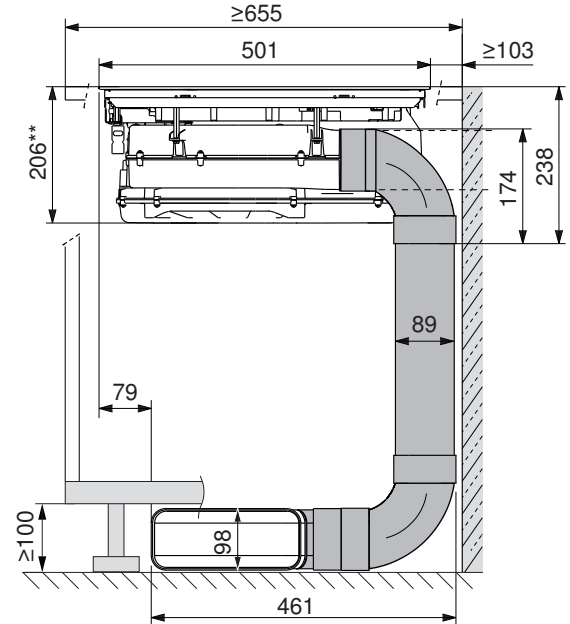
无导向长空气循环模式



带塑料扁平通道系统的排气或空气循环模式

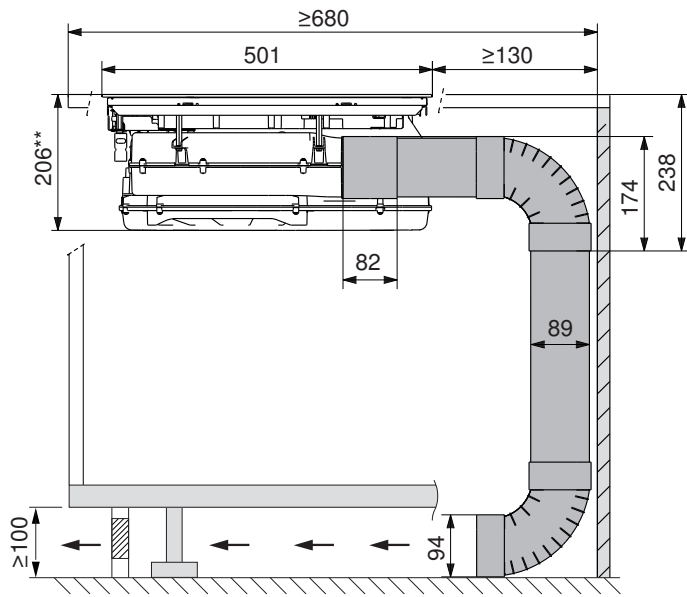


带金属扁平通道系统的排气模式



** = 与平面齐平安装 (叠放安装: 202 mm)

带扁平通道系统的排气或者空气循环模式，极深



** = 与平面齐平安装 (叠放安装: 202 mm)

可能的排气总长度信息 (参见页码 69)。

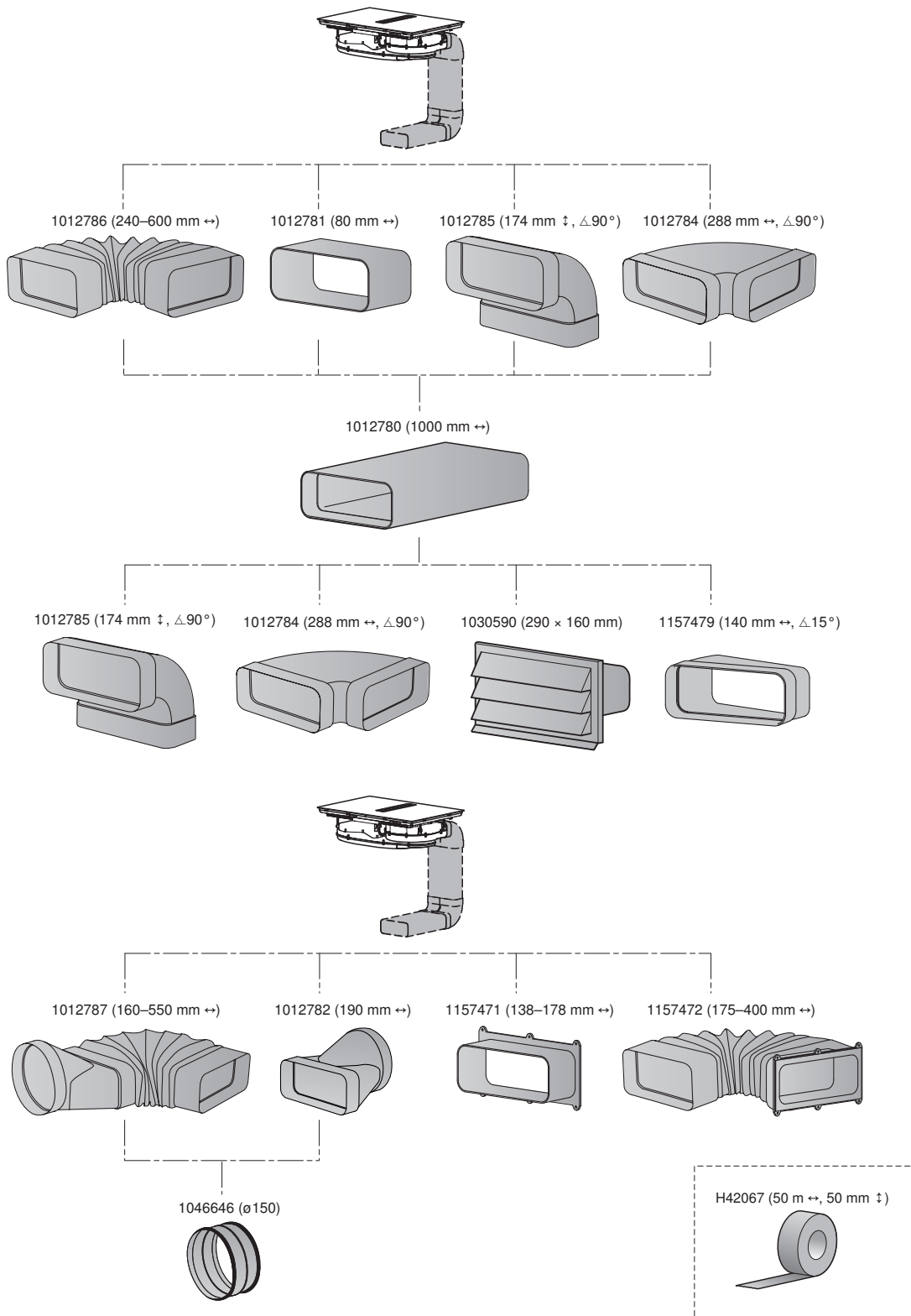


扁平通道、不同样式的弯管和过渡连接件可作为订购配件提供，不包含在供货范围内。在制定计划时还必须考虑到所需的单个组件。

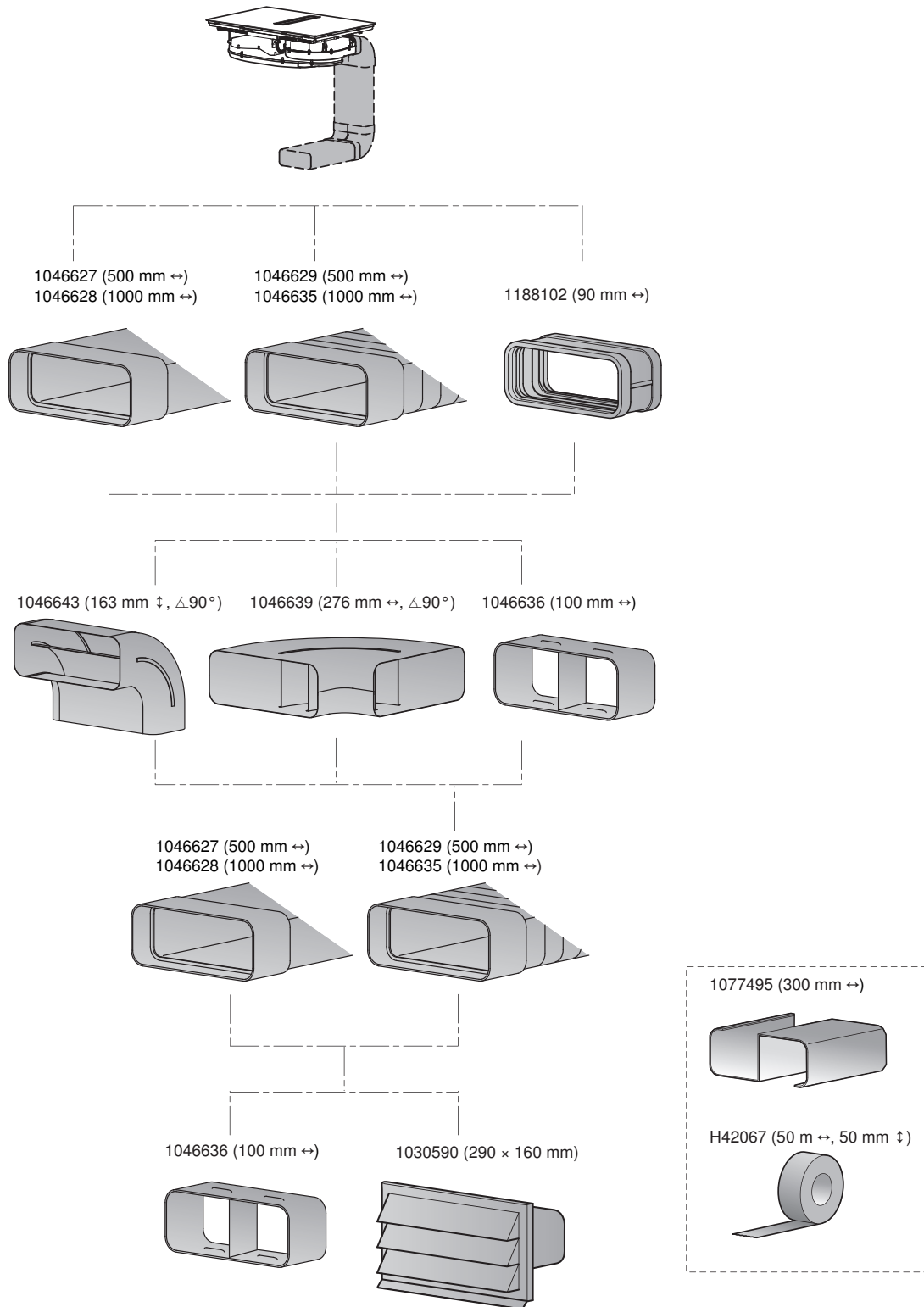
11.8 塑料扁平通道系统 (RF3)



塑料配件并非由耐火材料制成。



11.9 金属扁平通道系统 (RF1)



支撑条 1077495 防止空气通道缩小和压入。因此，如果配件 1046627/1046628 要插入混凝土中，则必须使用支撑条。

11.10 空气循环运行



建议抽油烟机排气管道处的出风口 $\geq 500 \text{ cm}^2$ 。运行期间，不得遮盖抽油烟机排气管道的出风口。这一点可通过底座板上的暗装接合件或通过使用通风格栅来实现。



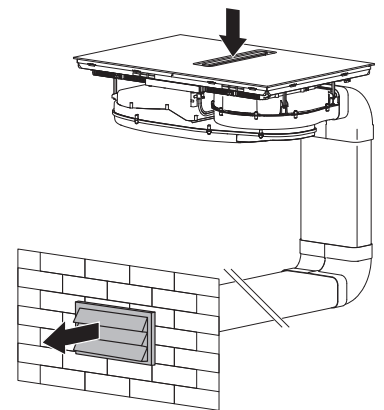
在空气循环模式下，必须装配指定的配件 1155757 加强版长寿命活性炭过滤器！

11.11 排气运行

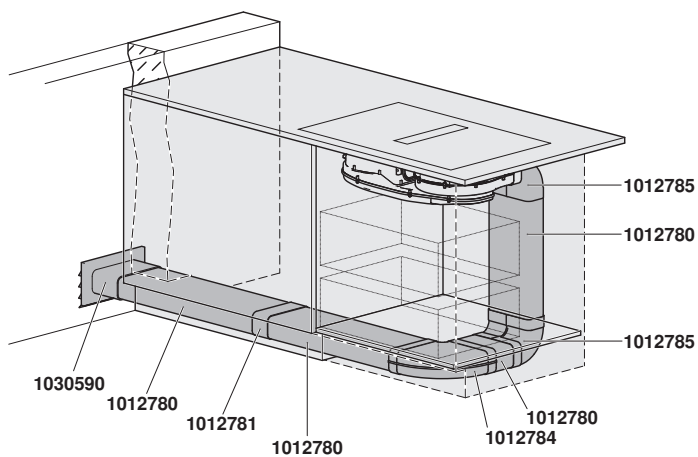


同时运行抽油烟机和开放式壁炉烟道会有中毒危险！

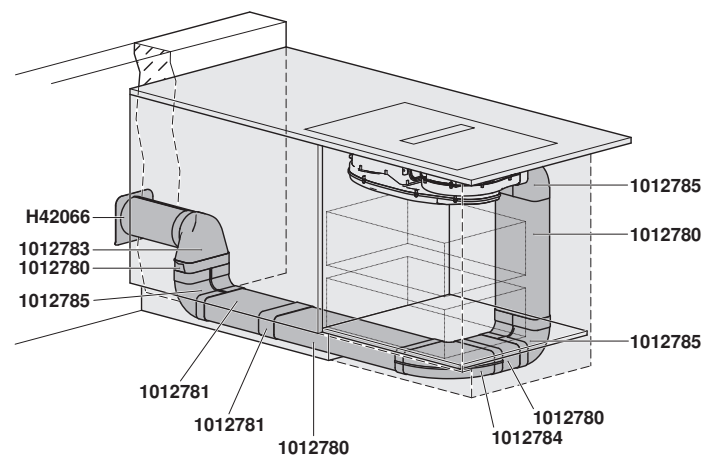
- 如有可能，仅使用内面光滑的管路进行排气。
- 至排气口的扁平通道系统长度：可实现有 6 根 90° 弯管的 6 m（米）通道段、有 4 根 90° 弯管的 8 m 通道段，或有两根 90° 弯管的 10 m 通道段。如果废气是排放到大气中的，我们建议安装相应的壁挂箱（可订购的配件）。
- 为了最大程度增加排气量并降低气流噪音，请注意以下事项：
 - 使用扁平通道 $222 \times 89 \text{ mm}$ 或 $\geq \varnothing 150 \text{ mm}$ 的管路（可订购的配件）。
 - 排气管应尽可能短而直，不得弯折或挤压。
 - 只能使用大半径的连接弯管。
 - 确保所有管路连接处均稳固且密封。



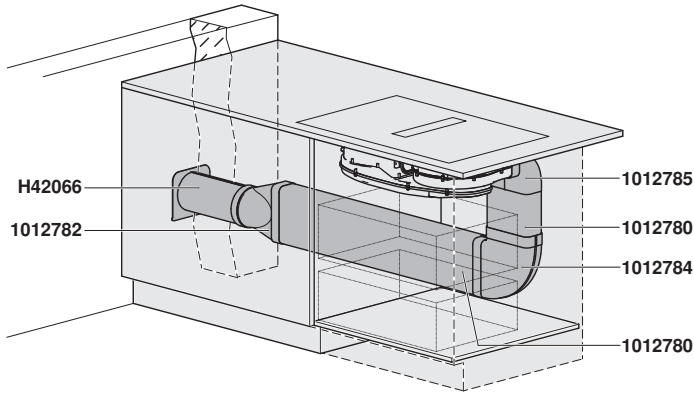
底座上方的侧面排气出口



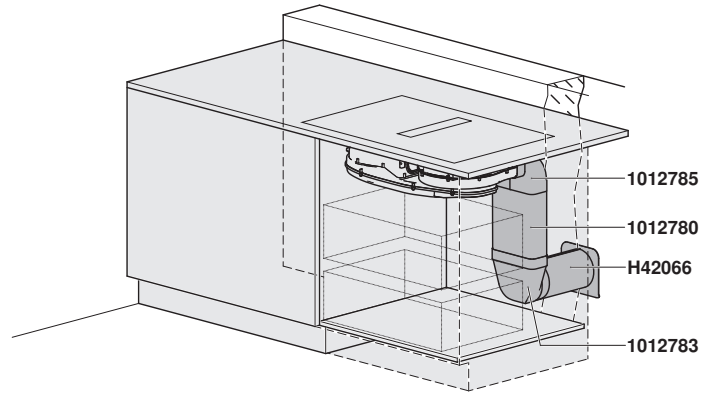
底座上方的侧面排气出口



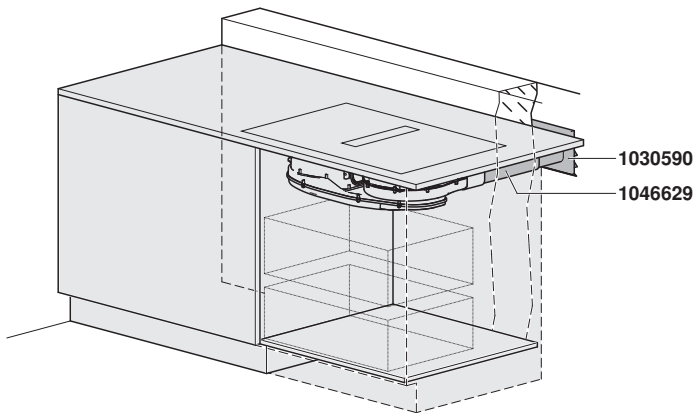
侧面排气出口



带弯管的后部排气出口

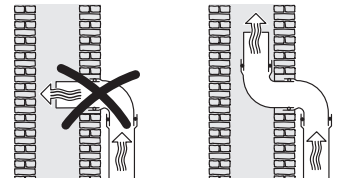


无弯管的直通式后部排气出口

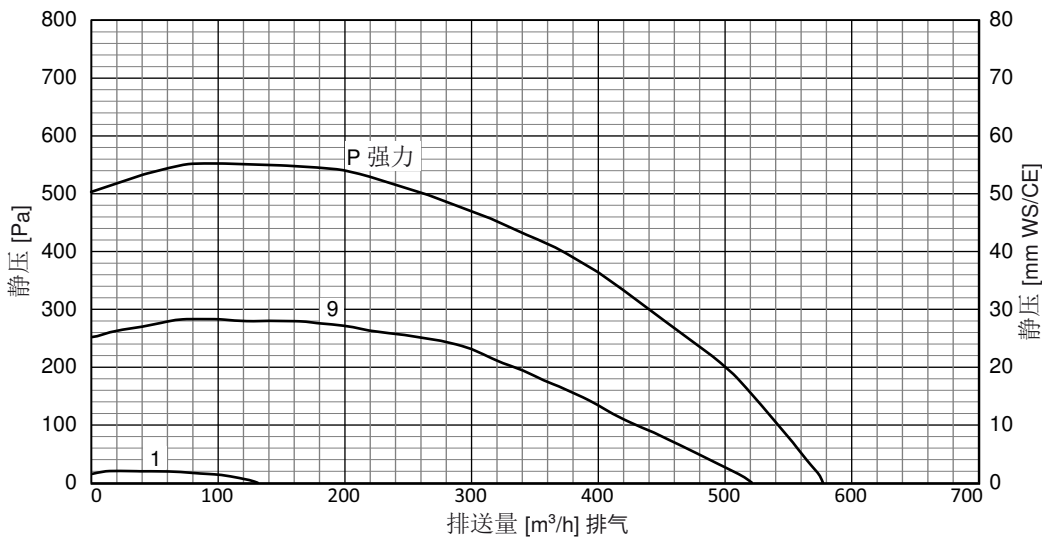


任何一种气流阻碍都会减少排气量；而且还会增大运行噪音。

- 如果废气是排放到大气中的，我们建议安装壁挂箱（可作为配件购买）。
- 如果废气排放到排气烟道中，则必须将引导支管转到流动方向。
- 如果排气管的铺设途径阴凉的房间、阁楼等，则可能导致在不同区域之间出现极大的温度变化。因此须考虑到会出现油烟和冷凝水。为此需要对排气管进行隔热处理。



性能图：废气输送量



12 抽油烟机



关于抽油烟机的技术信息，参见 J32836 (EN)、1007182 (IT)、1008408 (DE)、1008409 (FR) 中的《抽油烟机技术信息》文件。

12.1 一般提示



如果同时使用加热设备（例如以木头、天然气、油或煤炭为燃料的加热设备），则只有在设备所在房间低压不低于 4 Pa (0.04 mbar) 的情况下才能保证无危险运行。

有中毒危险！必须保证有足够的新鲜空气供应，例如通过门或窗户上不可关闭的开口以及使用进气/排气墙框或通过其他技术措施。务必遵守当地的防火规定。V-ZUG 提供塑料（建筑材料类别 RF3）和金属（建筑材料类别 RF1）制成的排气管。



如果设备有选配接口，可将其用于打开和关闭自动排气/进气阀。另见配件：选配件控制套件，用于外部顶部风机、室内通风设备及其他应用。



只有随时可以在不损坏设备的情况下拆除整台设备，维修才能顺利进行。

至炉盘的最小间距



如果 V-ZUG 设备与外部品牌设备（炉盘或抽油烟机）组合使用，并且各组合设备规定的最小间距不同，则须始终遵守较大的间距数据。最小间距应从抽油烟机底边至锅具/平底锅底部进行测量。

如果设备集成安装于燃气炉灶上方，则必须为每个炉灶配备一个点火安全保护装置。

排气运行



如果烟囱用于排放以天然气或其他燃料驱动的设备所排放出的废气，则不允许将抽油烟机排出的废气引导到烟囱内。注意当地的消防规定。

安装提示

- 除了正确敷设排气管路之外，还须确保相应的送风。
抽风过程需要吸风。
- 避免灶具从烟机护罩侧面导出排气管道。
- 不损坏设备的拆卸工作及设备保养的要点：
 - 不要将伸缩罩导入天花板中。
 - 建议不要在伸缩罩和设备上使用硅胶。
 - 各种刷泥浆、抹灰泥、贴墙纸或刷油漆的工作均应在安装设备之前完成。

12.2 特殊烟罩

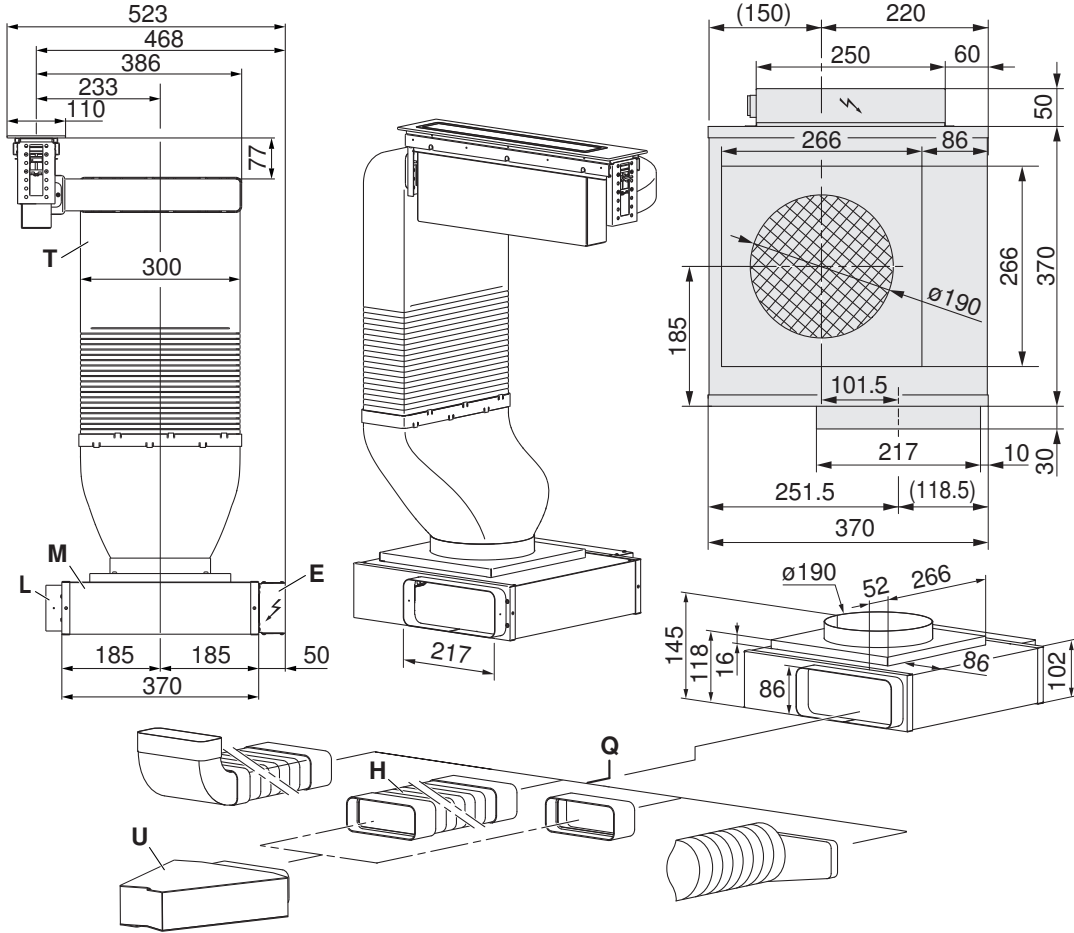


不允许和燃气炉盘组合使用 DSTS9 (64004) 型特殊烟罩。

仅限使用以下 V-ZUG 燃气炉盘型号时，允许与燃气炉盘组合运行 DSMS (64005) 型特殊烟罩：GAS321x、GAS421x、GAS641x，同时必须采用许可的组合安装方式。同时还要遵守上述燃气炉盘的操作/安装说明书的全部内容！运行许可的燃气设备时，必须给槽式抽油烟机装配指定的燃气导向板 1031218（配件）！不允许运行未配备燃气导向板的燃气设备！

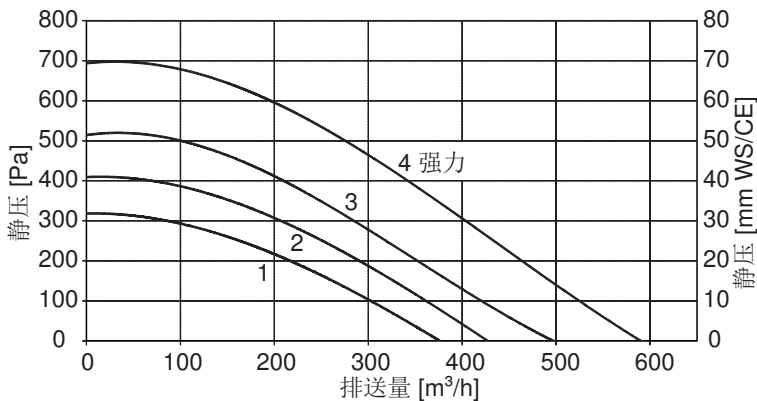
DSMS台扇(64005)

运行方式	排气/空气循环	电源连接	220-240 V~ 50-60 Hz
噪声级	62-70 dB (A)	保险丝	10A
照明灯	-	抽风等级	4
电机	1 × 145 W	重量	~21.5 kg

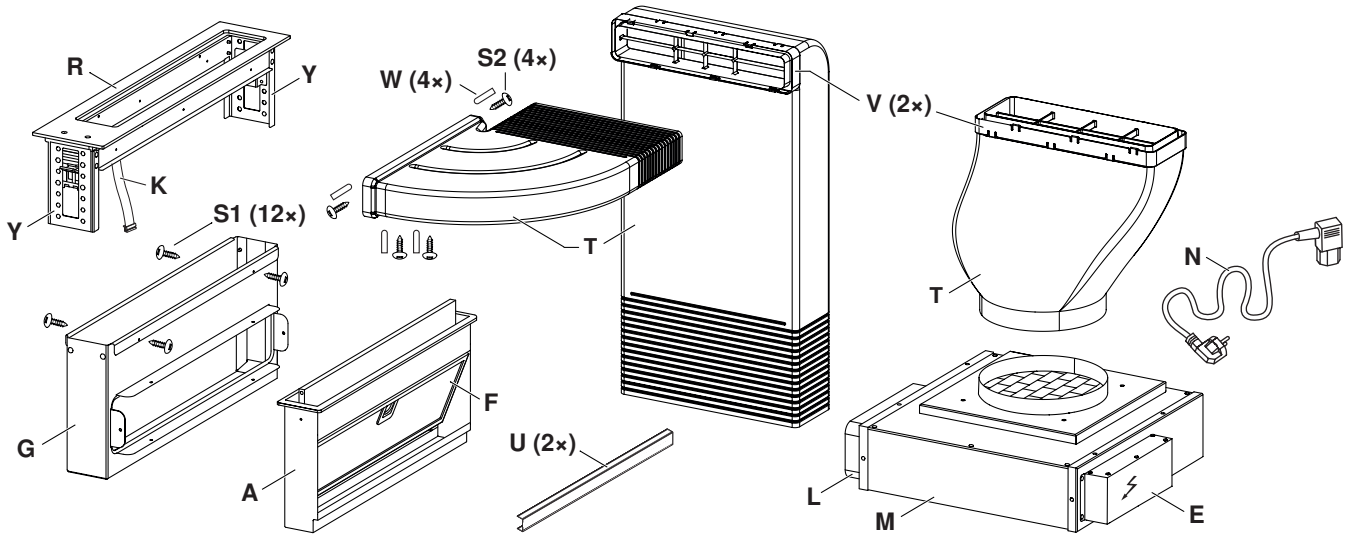


适当的扁平管路系统 Q 可作为配件订购。

- 槽式抽油烟机和排气管 T 之间可以向左或向右连接。
- 通风出口 L 可以安装在四个侧面中的任意一面上，因此安装情况可能会发生变化。
- 排气管 T 可根据空间需求相应裁短。
- 控制单元 E 可根据需要更换位置 (≤250 mm)。
- 配备可拆卸的底板或保养翻板用于风扇电机 M 以及空气循环箱 U (针对空气循环运行)。
- 通过可扩展的扁平通道系统 Q 更容易接触风扇电机 M 和空气循环箱 U。
建议：扁平柔性弯管 H，产品编号 1012786，长度可变 (240-600 mm)。
- 在空气循环运行模式下，必须注意确保有足够的通风，从而使湿气能够排出。包括使用合适的材料/木材。



供货范围



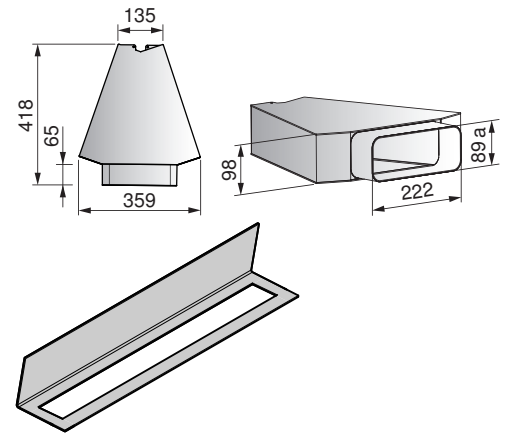
- | | |
|------------------|-----------------------|
| A 集成框 | N 电源线, 长 1.8 m |
| E 控制单元 | Q 扁平通道系统 |
| F 金属油烟过滤器 | R 边框 |
| G 设备外壳 | T 排风管路 |
| K 控制电缆 | U 间隔型材 |
| L 排风口 | V 连接元件 |
| M 风扇电机 | W 塑料盖 |
| | Y 装配用角铁 (叠放安装) |

配件:

空气循环箱 1157470

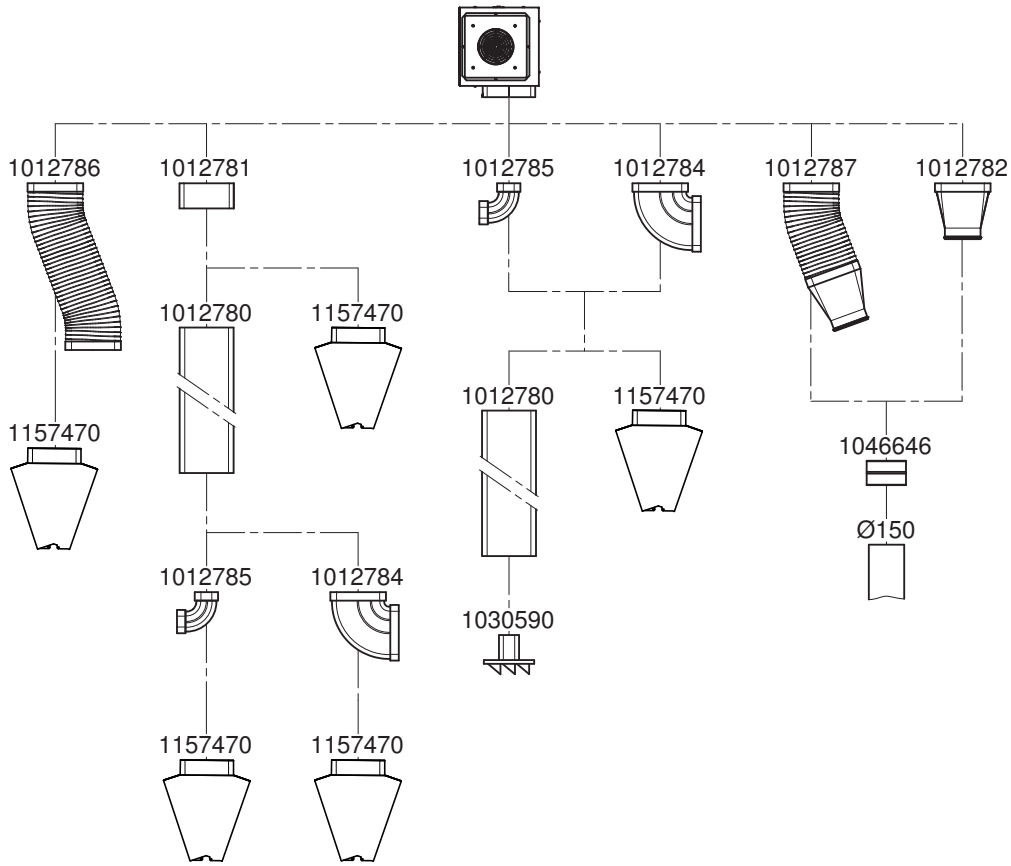
安装时可使用扁平通道系统 Q (配件)。塑料扁平通道系统, 防火等级 (RF 3) (参见页码 131)

燃气导向板 1031218, 使用允许的 V-ZUG 燃气炉灶时必不可少的配件。不允许运行未配备燃气导向板的燃气设备!



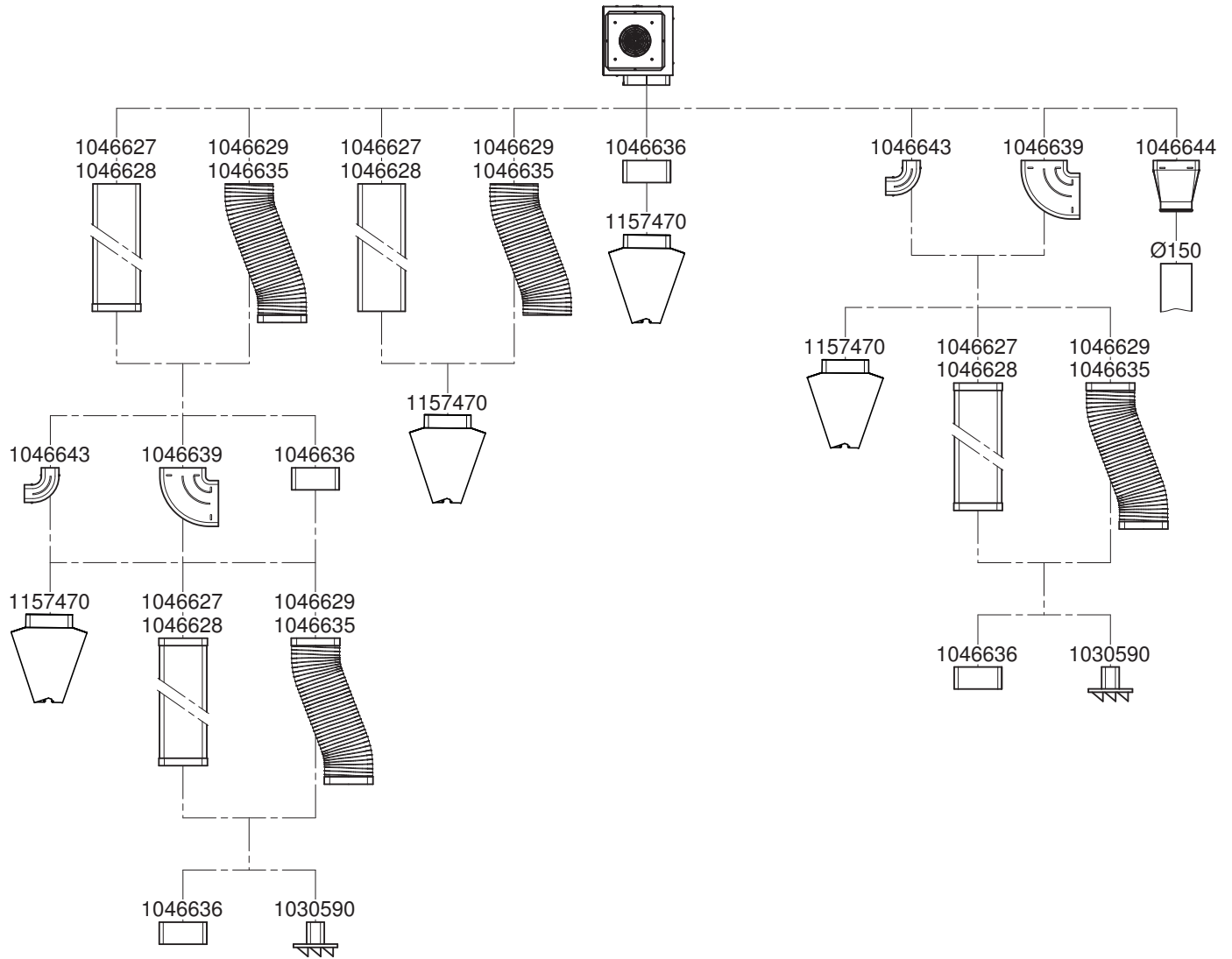


塑料配件





金属配件

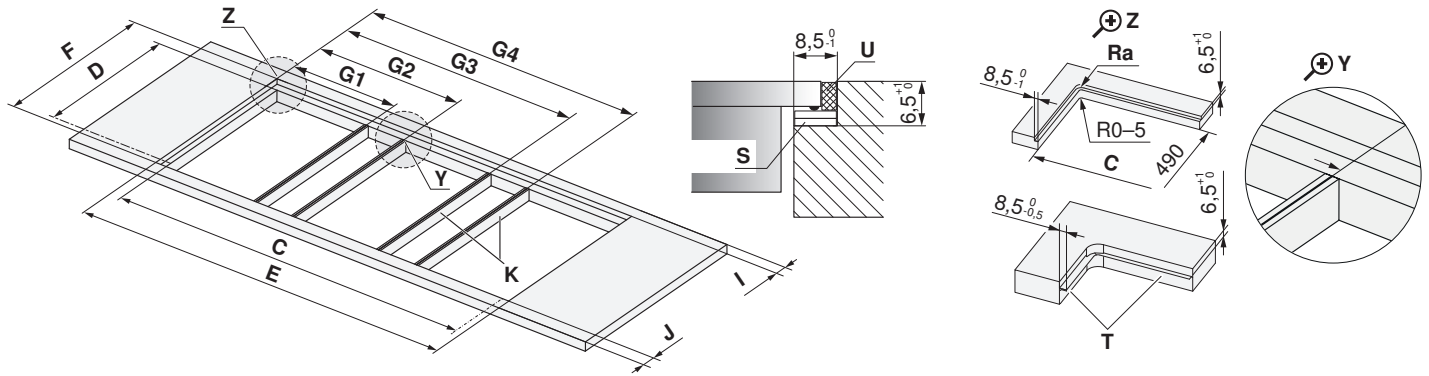


组合嵌入式安装

平嵌安装

采用附加中间支撑板条 **K** 的平嵌式安装需要配件**中间支撑板条套件 H63789** (包含两根中间支撑板条)。平嵌式组合安装已在文档 1014385中进行了描述。

炒锅玻璃陶瓷炉具无法叠放安装!
 原因: 玻璃厚度为 6 mm。



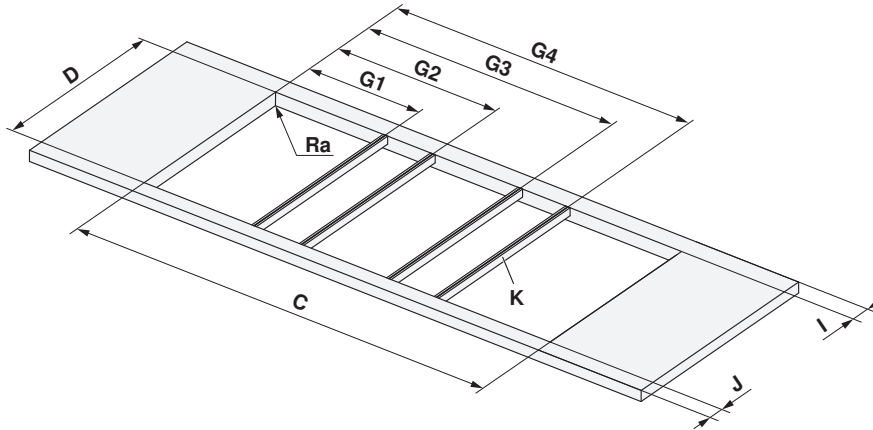
- F** 507±1 mm
- D** 490±1 mm
- I** ≥41.5 mm
- J** ≥41.5 mm
- Ra** 5 mm

- Ra** 外部切面角半径
- K** 中间支撑板条
- S** 替代垫片
- T** 钢制角粘结或拧紧
- U** 硅胶接缝

组合设备	开口宽度 E	开口宽度 C	中间支撑板条位置 G1	中间支撑板条位置 G2	中间支撑板条位置 G3	中间支撑板条位置 G4
30+11+30 cm	684 mm	667 mm	285.5 mm	398.5 mm	-	-
30+11+40 cm	787 mm	770 mm	285.5 mm	398.5 mm	-	-
40+11+40 cm	890 mm	873 mm	388.5 mm	501.5 mm	-	-
11+80+11 cm	993 mm	976 mm	114.5 mm	878.5 mm	-	-
40+11+40+11+40 cm	1390 mm	1373 mm	388.5 mm	501.5 mm	888.5 mm	1001.5 mm
40+11+60+11+40 cm	1577 mm	1560 mm	388.5 mm	501.5 mm	1075.5 mm	1188.5 mm
40+11+70+11+40 cm	1697 mm	1680 mm	388.5 mm	501.5 mm	1195.5 mm	1308.5 mm
40+11+80+11+40 cm	1767 mm	1750 mm	388.5 mm	501.5 mm	1265.5 mm	1378.5 mm

台面安装

台面式安装必须采用配件**侧面边条套件 1028587**，此外还可选用中间支撑板条 **K 1019199**（黑色）或 **1014361**（不锈钢）。这些产品均可作为配件订购。台面式组合安装已在文档 1013777 中进行了描述。

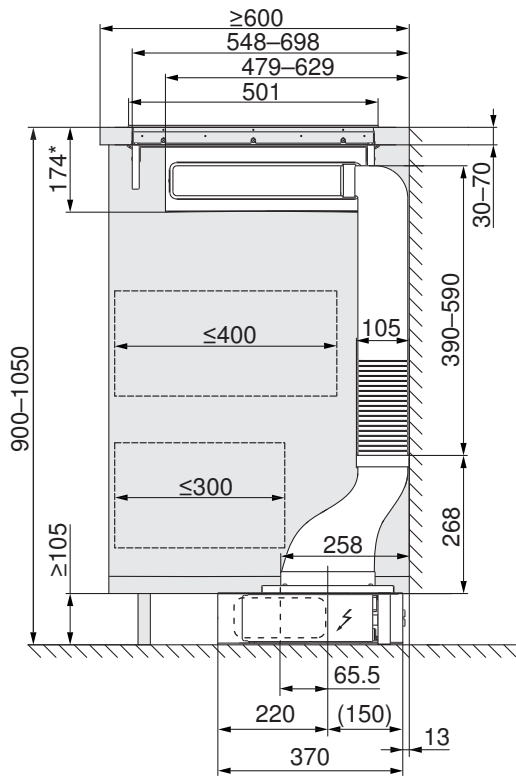


D	490±1 mm
I	≥50 mm
J	≥50 mm
Ra	0—5 mm
Ra	外部切面角半径

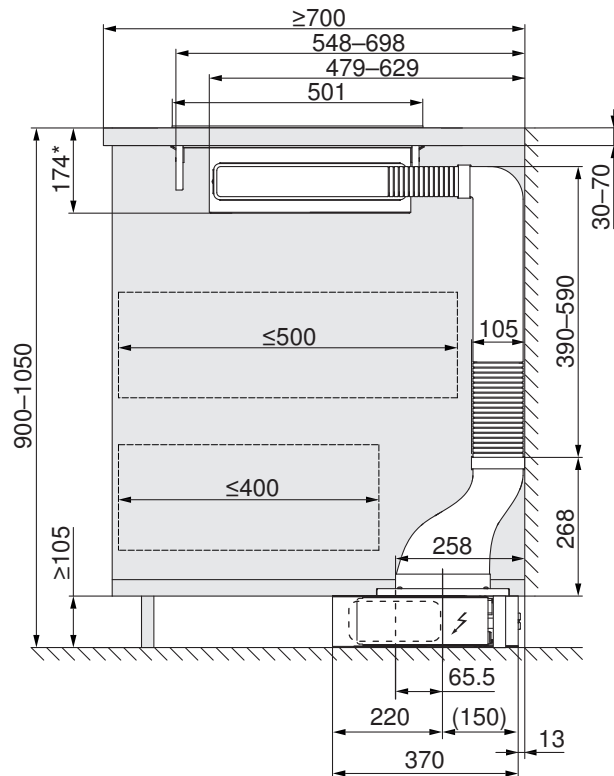
组合设备	开口宽度 C	中间支撑板条位置 G1	中间支撑板条位置 G2	中间支撑板条位置 G3	中间支撑板条位置 G4
30+11+30 cm	667 mm	277 mm	390 mm	-	-
30+11+40 cm	770 mm	277 mm	390 mm	-	-
40+11+40 cm	873 mm	380 mm	493 mm	-	-
40+11+40+11+40 cm	1373 mm	380 mm	493 mm	880 mm	993 mm
40+11+60+11+40 cm	1560 mm	380 mm	493 mm	1067 mm	1180 mm

下部结构的安装概览

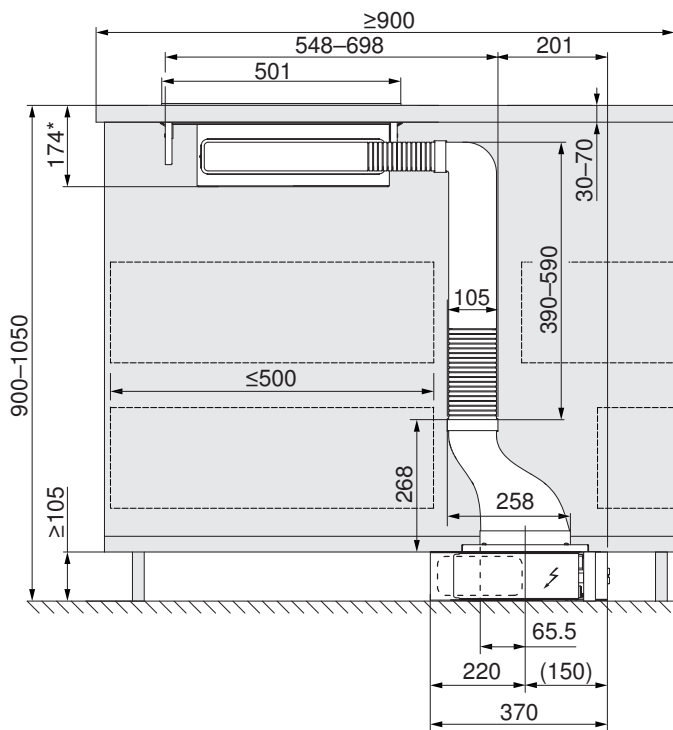
壁式安装, 深度 ≥ 600 mm



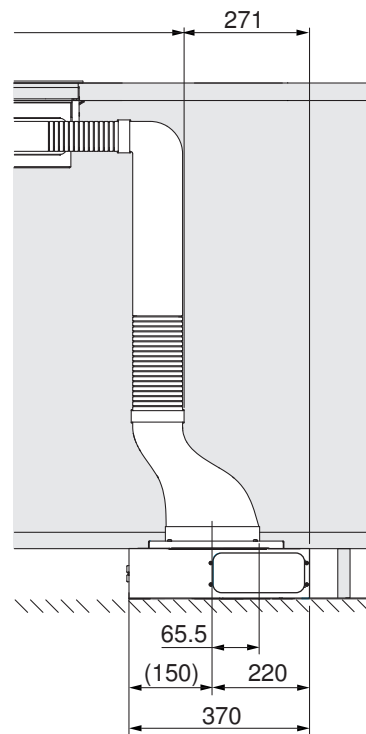
壁式/中岛式安装, 深度 ≥ 700 mm



中岛式安装, 深度 ≥ 900 mm



风扇电机旋转的变型



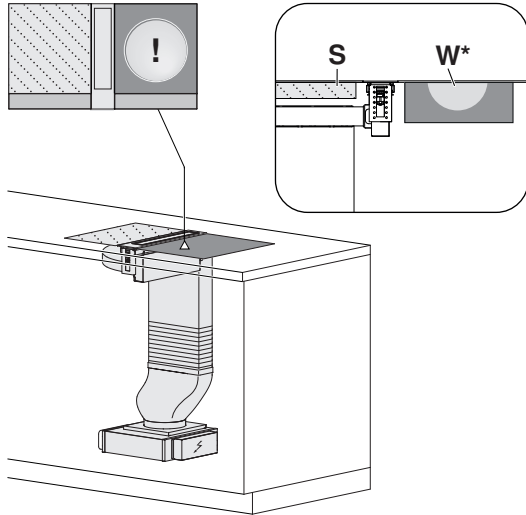
* 齐平安装。叠放安装: 170 mm。

设备选择及组合可能性

1. 规划示例：两个炉盘

下部结构风道向左/右。

炒锅式玻璃陶瓷炉具/燃气炉灶 **W** 应始终安放在排气管对面的一侧。标准炉盘 **S**。

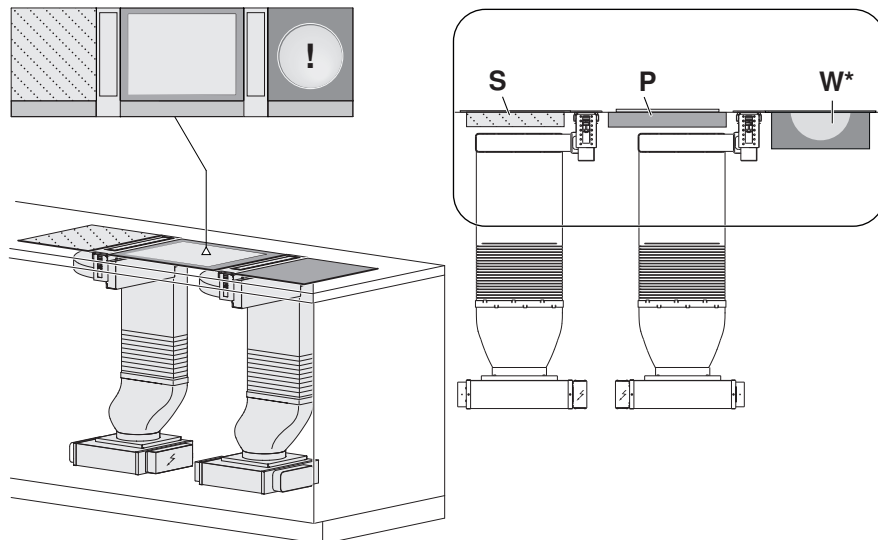


无法组合使用炒锅式玻璃陶瓷炉具和燃气炉灶！通常禁止在任何组合中运行燃气炒锅。

2. 示例：三个炉盘

下部结构两侧风道向左/右。

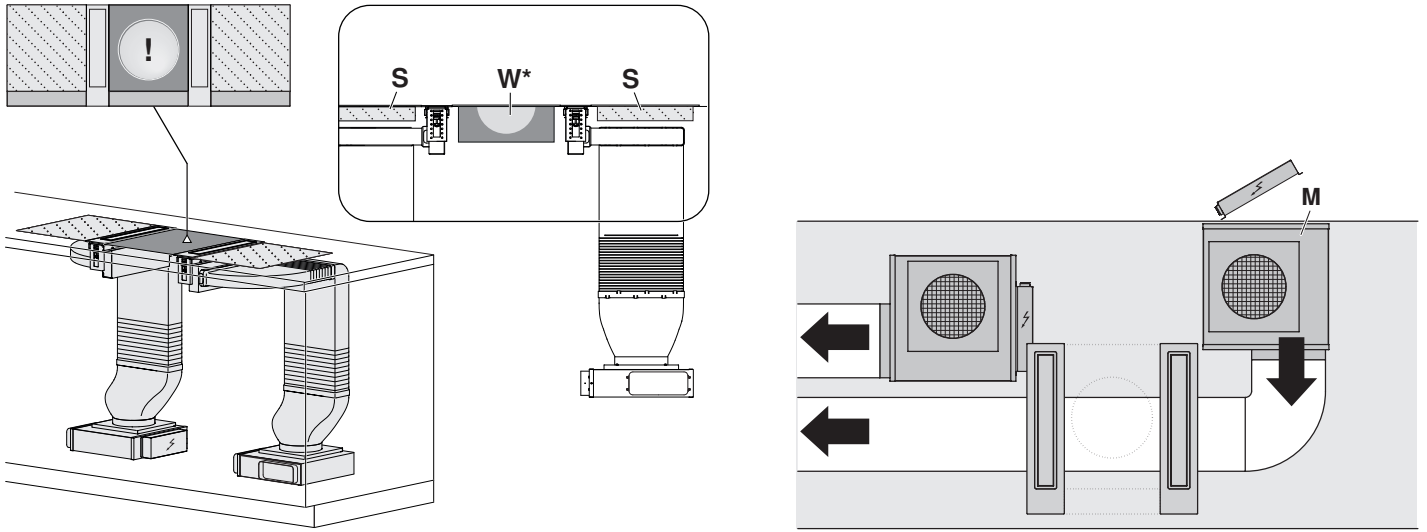
铁板烧炉盘 **P** (600 mm) 置于中间。炒锅式玻璃陶瓷炉具/燃气炉灶 **W** 应始终安放在排气管对面的一侧。标准炉盘 **S**。



3. 示例：三个炉盘

下部结构风道分别向外。

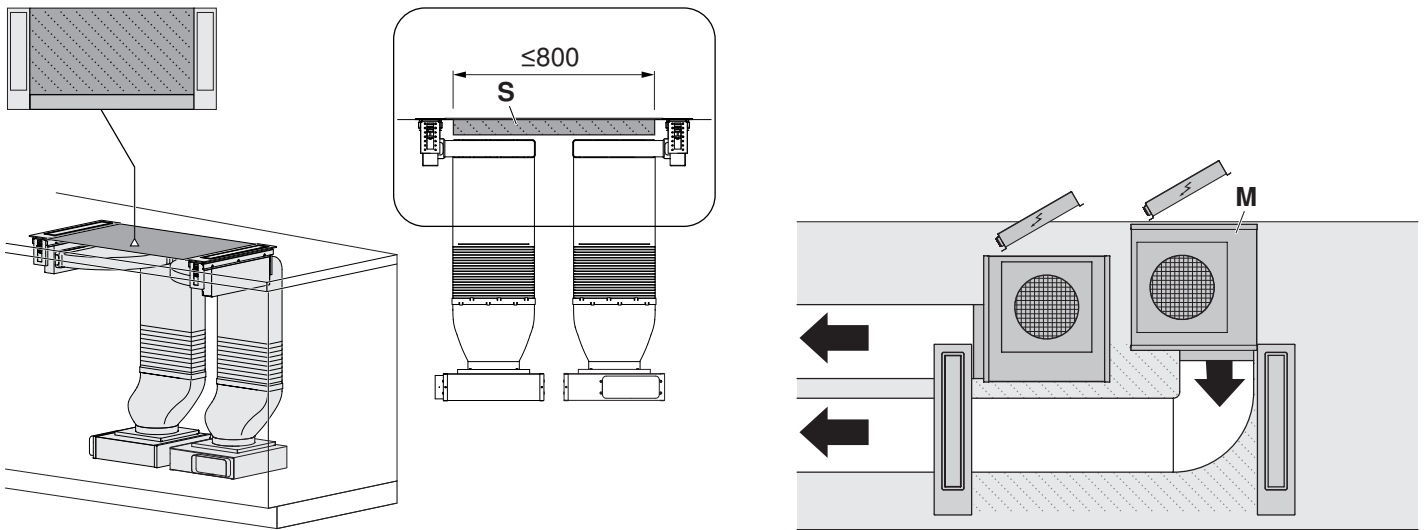
炒锅式玻璃陶瓷炉具/燃气炉灶 **W** (400 mm) 置于中间。标准炉盘 **S**。可置放 2 个风扇电机 **M**。



4. 示例：大型炉盘置于中间

下部结构两侧风道向内以节省空间。

可在中间安放一个安装宽度 ≤ 800 mm 的标准炉盘 **S**。炒锅式玻璃陶瓷炉具/燃气炉灶 **W** 不可安放在中间。可置放 2 个风扇电机 **M**。



搭配一个燃气设备使用

槽式抽油烟机只允许搭配指定的燃气导向板 1031218 (配件) 以及下列其中一个燃气设备运行。不允许运行未配备燃气导向板的槽式抽油烟机!

允许与槽式抽油烟机搭配使用的燃气设备:
 V-ZUG 燃气炉灶型号: **GAS321x、GAS421x、GAS641x**, 同时必须采用许可的组合安装方式。

槽式抽油烟机搭配两个燃气炉灶的组合是不允许的!

不允许使用其他型号或其他制造商生产的燃气设备, 否则可能造成槽式抽油烟机永久损坏。
 如不遵守上述内容, 可能导致永久性人身伤害/财产损失和设备损坏。在这种情况下, 本公司将不承担任何责任并拒绝提供保修和善意保修服务!

烫伤危险!
 设备及其周边部件在运行过程中会变热! 风扇盖板、燃气导向板和其他部件冷却以后才能触摸。

火灾危险!
 金属油烟过滤器中的油脂附着量过多可能引起自燃。定期清洁金属油烟过滤器, 并且只能搭配燃气导向板运行设备。

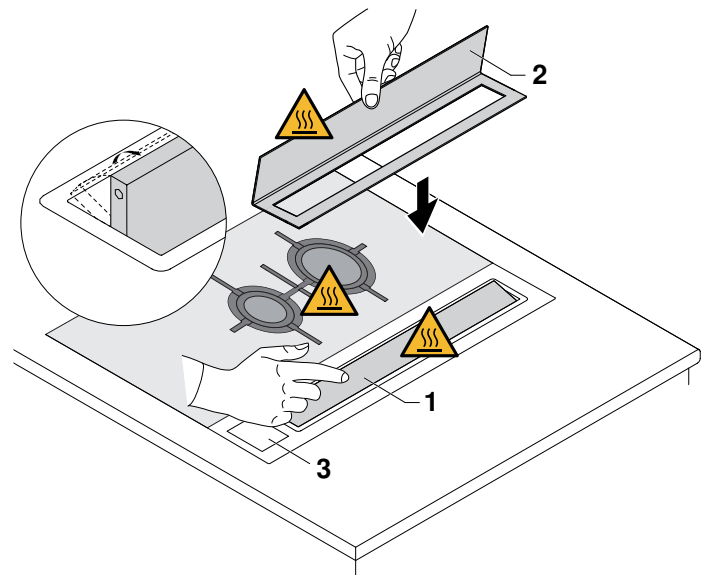
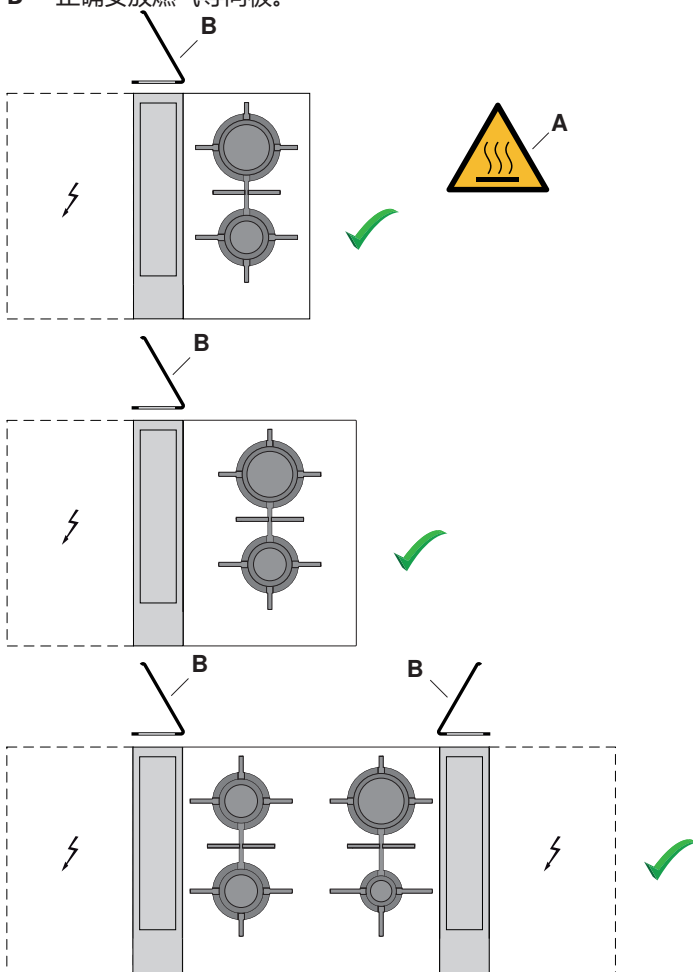
允许的安裝方式 (仅限 V-ZUG 燃气炉灶)

安裝方式也可左右颠倒。

- A 注意: 表面发烫!
- B 正确安放燃气导向板。

燃气导向板 1031218 (必不可少的配件) 减少了燃气灶上燃气火焰的偏转/干扰并防止气流造成熄灭。

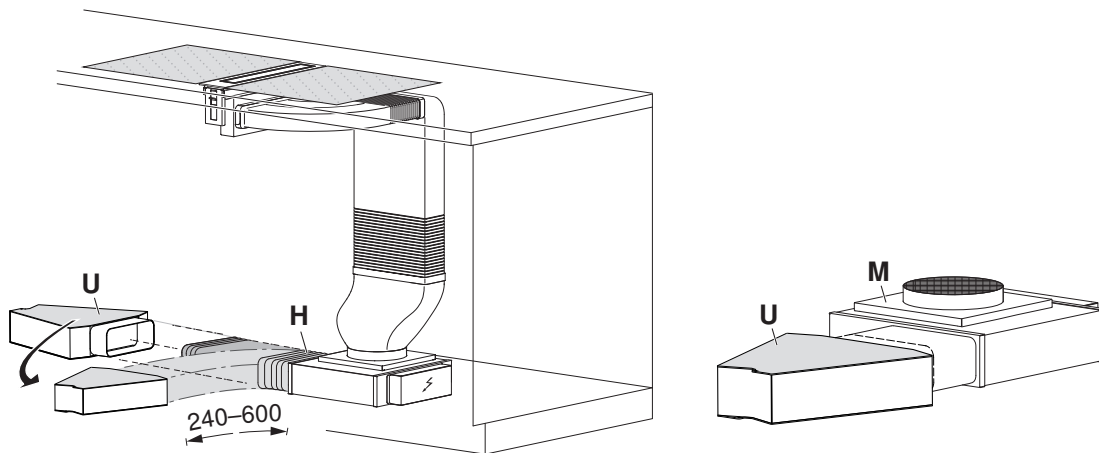
- ▶ 打开风扇盖板 1。
- ▶ 将燃气导向板 2 置于燃气设备的正确位置上。
- ▶ 接通槽式抽油烟机 3。



带“空气循环箱”的空气循环型槽式抽油烟机安装方式

示例：带空气循环箱的空气循环运行

扁平柔性弯管 **H**，产品编号 **1012786**，长度可变 (240–600 mm)，便于安装/够及风扇电机 **M** 和空气循环箱 **U**。



充分考虑留出足够的空间以进行维护作业，确保够到风扇电机和空气循环箱（更换活性炭过滤器）！排气口横截面：至少 500 cm^2 ，用于基座区域排气。

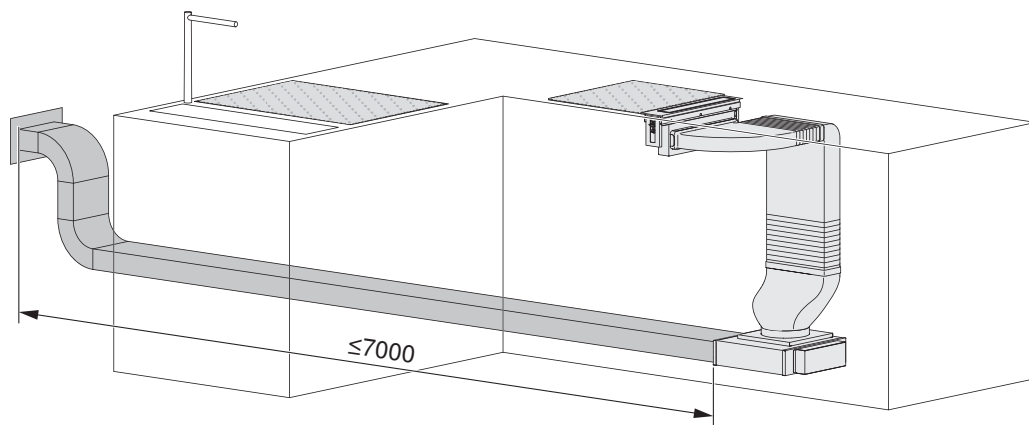


在空气循环运行模式下，设备必须配备指定的配件：要在空气循环箱上配备活性炭过滤器，产品编号 1157470！

带排气管路的槽式抽油烟机安装方式

示例：采用扁平通道的排气运行模式（也可使用圆形通道）。

至排气口的扁平通道系统长度规划为最大 **7000 mm**。如果废气是排放到大气中的，我们建议安装可伸缩式壁挂箱（可订购的配件）。

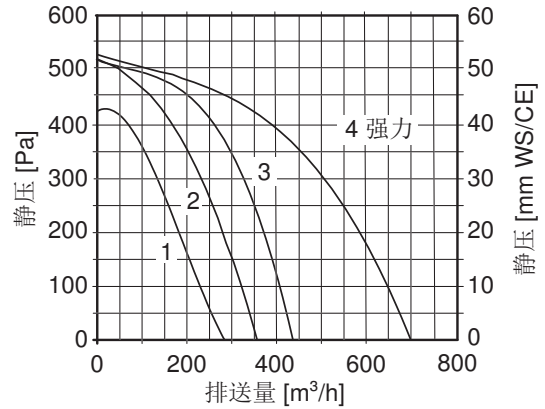
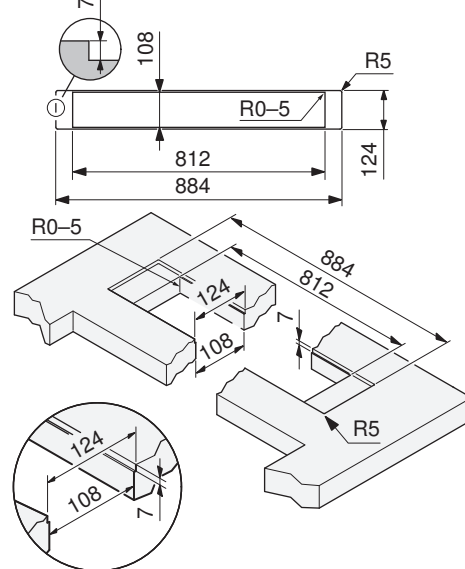
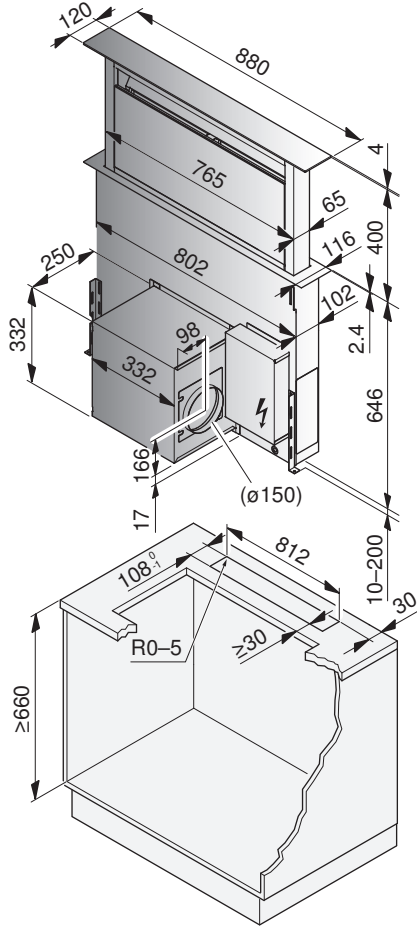


确保留出足够的空间以进行维护作业，并够到风扇电机和空气循环箱！

DSTS9 台式抽油烟机 (64004)

运行方式	排气/空气循环
噪声级	49-69 dB (A)/43-76 dB (A)
照明灯	1 × 6 W
电机	1 × 270 W
叠放安装型式	

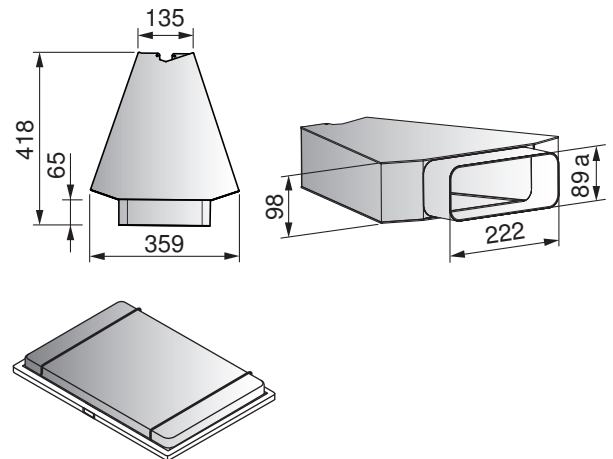
电源连接	220-240 V~ 50-60 Hz, 276 W
保险丝	10 A
抽风等级	4
重量	~35 kg
齐平安装型式	



建议的炉盘型号: GK46TIMPS...、GK47TIMPS...

- 电机壳体也可以设计为从后方安装在抽油烟机上，但尽管如此，仍需确保可从前方够及进行维修和安装。
- 排风管可置于四个不同的方向。
- 使用空气循环箱 1157470 时，安装时需要一个过渡件 1012782 或 H42078。参见塑料扁平通道系统，防火等级 (RF 3) (参见页码 131)。

配件:
 空气循环箱，带活性炭过滤器 1157470



或者
 长寿命活性炭过滤器 1012163

排气口横截面: 至少 500 cm², 用于基座区域排气。

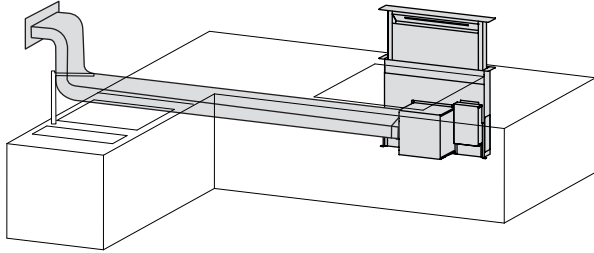
台式抽油烟机

风扇可转向安装。因此排气管可以向上、向左、向右、或向下。风扇可在设备后部同样位置处安装。如果风扇安装在设备后部，则须在柜子后壁裁切出安装区域，并须考虑到柜后应有相应的安装空间。需确保可从前方够及进行维修和安装。若有需要，电气设备可置于风扇左侧罩体处或在柜中自由定位。也可选择采用外接电机的款式。

安装型式

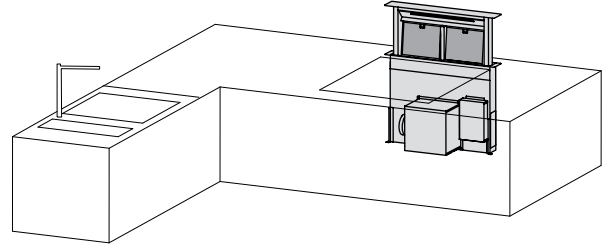
排气型台式抽油烟机

对于此安装型式来说，基座风扇将通过排气管或节省空间地通过扁平通道将废气穿过墙壁排出。



“活性炭过滤器”空气循环型台式抽油烟机

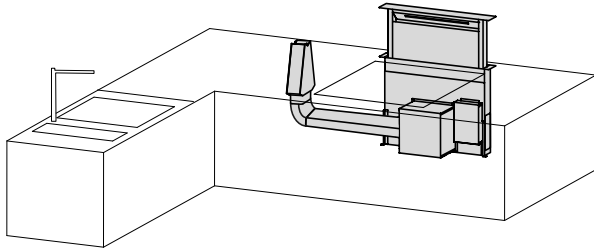
对于此安装型式来说，活性炭过滤器将直接在金属油烟过滤器前后置放。废气可通过例如暗装接合件导回到房间。



排气口横截面：至少 500 cm²，用于基座区域排气。

“空气循环箱”空气循环型台式抽油烟机

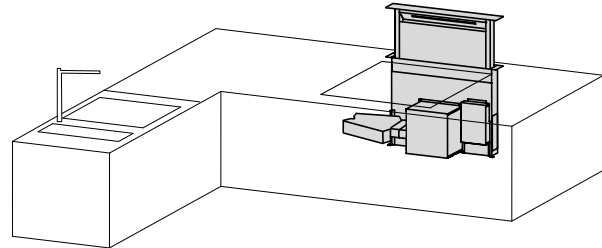
对于此安装型式来说，空气循环箱将以立式位置连接到扁平通道上。废气可通过例如暗装接合件导回到房间。此款型上必须设计一个检查口用于更换空气循环箱的过滤器。



排气口横截面：至少 500 cm²，用于基座区域排气。

“空气循环箱”空气循环型台式抽油烟机

对于此安装型式来说，空气循环箱将连接到基座风扇上。废气可通过例如暗装接合件导回到房间。此款型上必须设计一个检查口用于更换空气循环箱的过滤器。

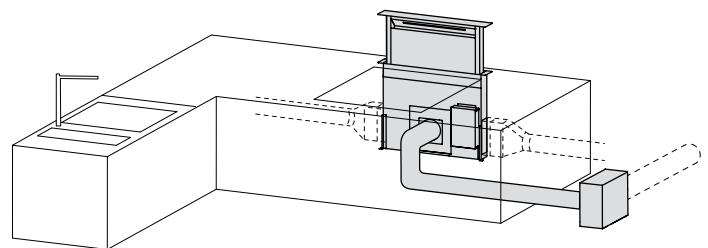


排气口横截面：至少 500 cm²，用于基座区域排气。

采用外接电机的台式抽油烟机

此安装款型上电机可以外接，例如置于辅助机箱中。建议最大距离不要超过 4 m。外接电机仅可在安装在室内区域中。

需要外接电机组件 1012164。



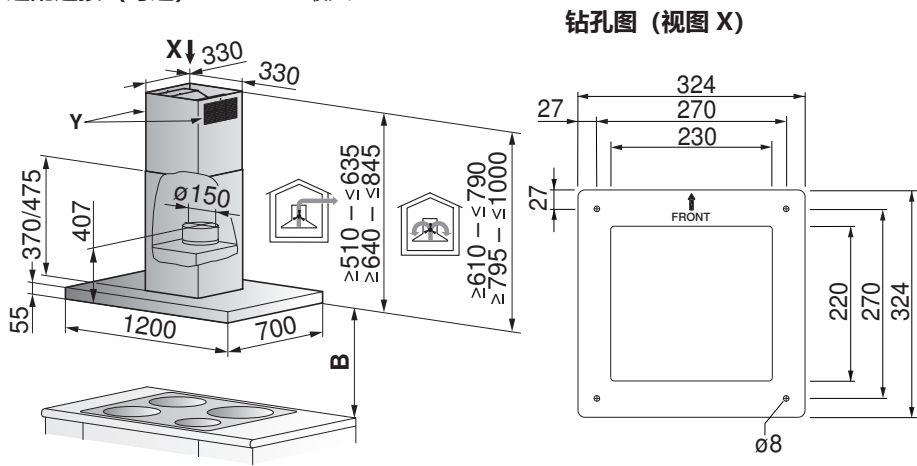
12.3 中岛式吸油烟机

对于下列抽油烟机适用：

- 可购买不同基本高度的伸缩罩（可调节）。
- 电源接口直接位于抽油烟机上方，连接线 1.2 m，带插头。
- 对于空气循环运行：确保对称的两侧出气口可以自由排气。

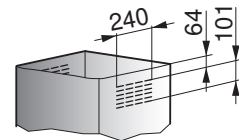
DIPQ12 (63016)

运行方式	排气/空气循环	电源连接	220-240 V~ 50/60 Hz, 138 W
噪声级	41-68 dB(A)	保险丝	10 A
照明灯	4 × 2 W	抽风等级	4
电机	1 × 130 W	重量	~35 kg
选配连接 (可选)	最大 180 W		



空气循环型 (参见细节图 Y) :
 可采用左/右排风口和前/后排风口。

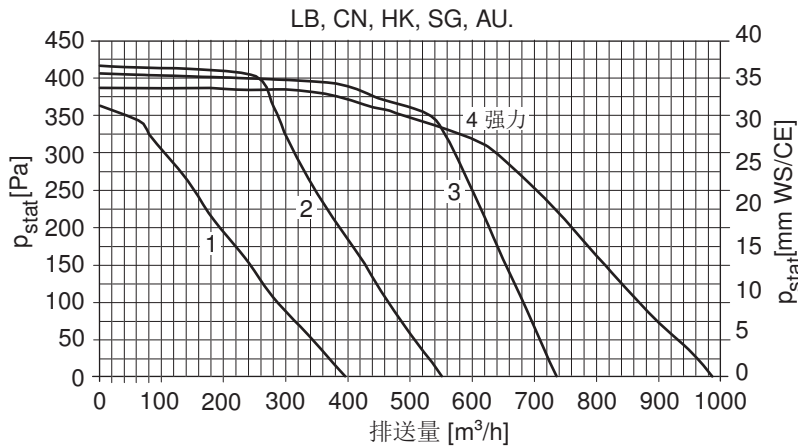
空气循环型排风口 (细节图 Y)



排气/空气循环型伸缩罩：
 可纵向调节。
 有 2 种基本高度可购买。

炉盘上方最小距离 B

- 电炉盘：500 mm
- 燃气炉灶：≥650 mm
- 细节图：天然气炉灶 (参见页码 50)
- 一般提示 (参见页码 71)



12.4 壁挂式吸油烟机

对于下列抽油烟机适用：

- 注意管道类型（直管或弯头）。
- 可购买不同基本高度的伸缩罩（可调节）。
- 电源连接在壁挂式吸油烟机上方的壁炉罩/伸缩罩后方。
- 连接电缆长度为 1.5 m，带插头，型号 62019/62021 除外 = 1.2 m，带插头。
- 对于空气循环运行：确保对称的两侧出口可以自由排气。

电气连接位置

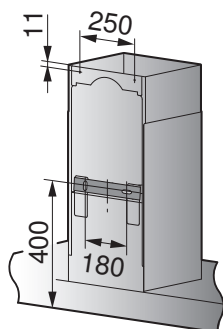
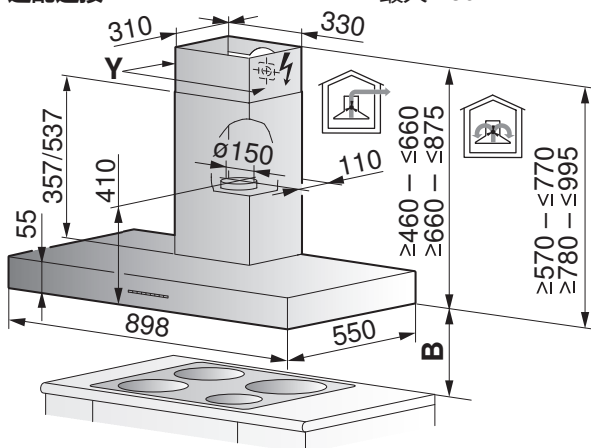


标注的尺寸适用于直型排气管道。对于带弯头的排气管道，必须相应调整尺寸。

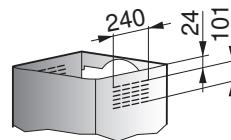
设备	设备下部连接	中部连接	连接方式
DWPQ	495 mm	80 mm	暗装式插座 220-240 V

DWPQ9 (62022)

运行方式	排气/空气循环	电源连接	220-240 V~ 50/60 Hz, 134 W
噪声级	38-63 dB (A)/41-68 dB (A)	保险丝	10 A
照明灯	2 × 2 W	抽风等级	4
电机	1 × 130 W	重量	~25.5 kg
选配连接	最大 180 W		

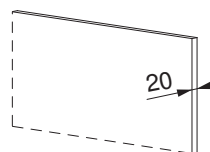


空气循环型出口 (详图 Y)



使用石材盖板

可使用 20 mm 厚度的护墙板（花岗岩、大理石）。

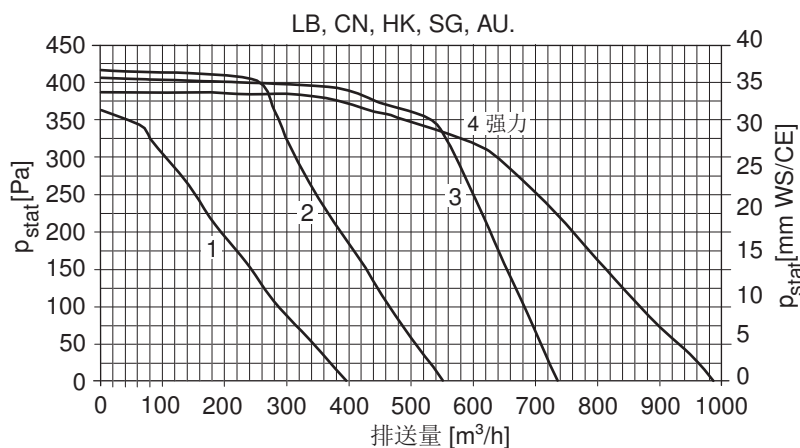


伸缩式护罩，排气/空气循环：

高度可调。
有 2 种基本高度可供选择。

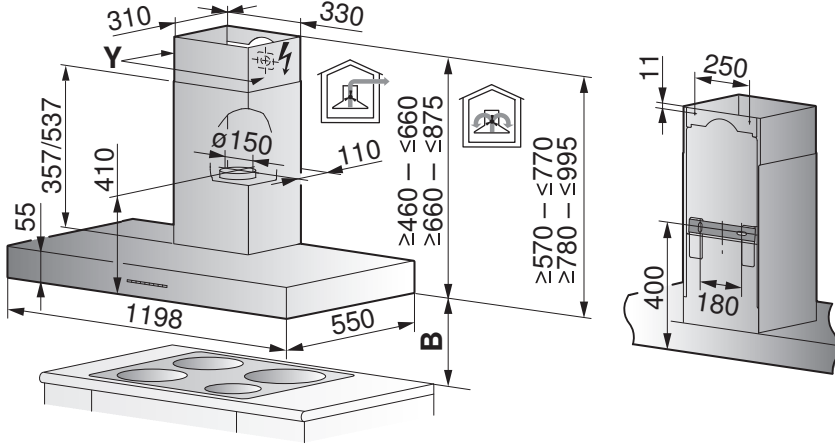
炉盘上方的最小距离 B：

电炉灶：500 mm
燃气炉灶：≥650 mm
细节图：天然气炉灶（参见页码 50）
一般提示（参见页码 71）

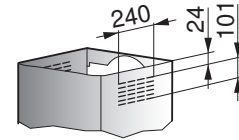


DWPQ12 (62023)

运行方式	排气/空气循环	电源连接	220-240 V~ 50/60 Hz, 134 W
噪声级	38-63 dB(A) / 41-68 dB(A)	保险丝	10 A
照明灯	3 × 2 W	抽风等级	4
电机	1 × 130 W	重量	~29 kg
选配连接	最大 180 W		

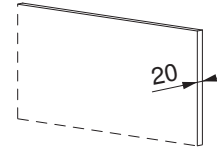


空气循环型出气口 (详图 Y)



使用石质盖板

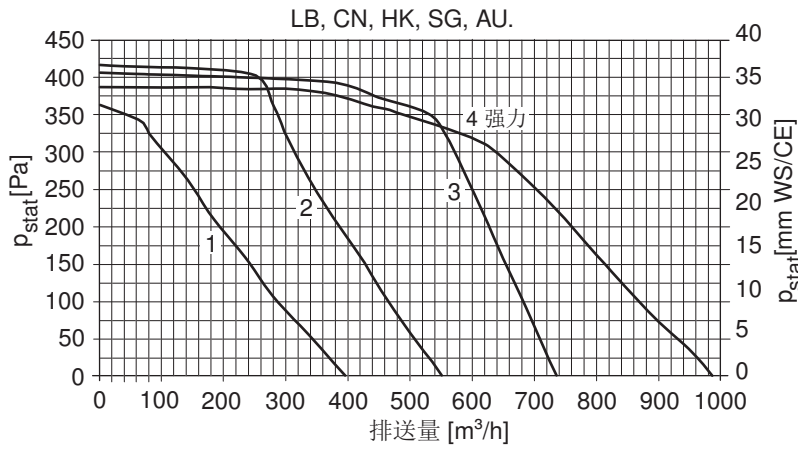
可使用 20 mm 厚度的护墙板 (花岗岩、大理石)。



炉盘上方最小距离 B:

电炉盘: 500 mm
 燃气炉灶: ≥650 mm
 细节图: 天然气炉灶 (参见页码 50)
 一般提示 (参见页码 71)

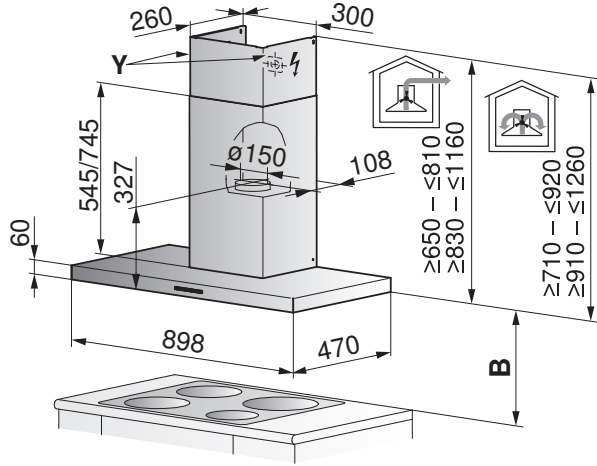
排气/空气循环型伸缩罩:
 可纵向调节。
 有 2 种基本高度可购买。



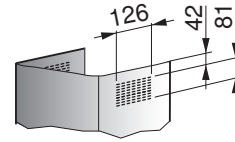
DWQS9 (62021)

运行方式	排气/空气循环
噪声级	52-69 dB(A) / 69-76 dB(A)
照明灯	2 × 1 W
电机	1 × 270 W
选配连接	最大 200 W

电源连接	220-240 V~ 50-60 Hz, 272 W
保险丝	10 A
抽风等级	4
重量	~22 kg

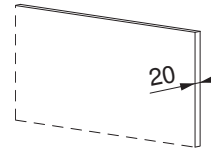


空气循环型出气口 (详图 Y)



使用石质盖板

可使用 20 mm 厚度的护墙板 (花岗岩、大理石)。

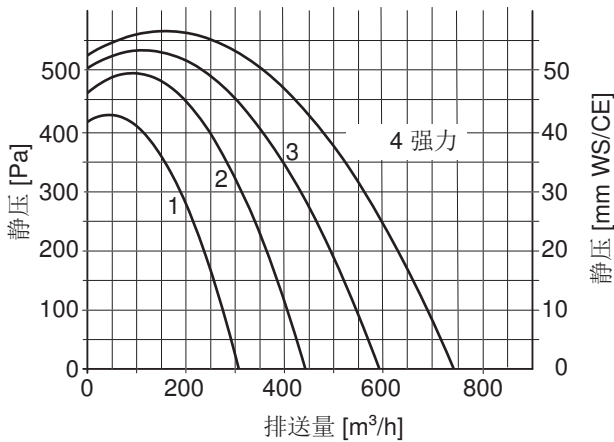


排气/空气循环型伸缩罩:

可纵向调节。
 有 2 种基本高度可购买。

炉盘上方最小距离 B:

电炉盘: 650 mm
 燃气炉灶: ≥650 mm
 细节图: 天然气炉灶 (参见页码 50)
 一般提示 (参见页码 71)



AiroClearWall V4000双风机 (62026)

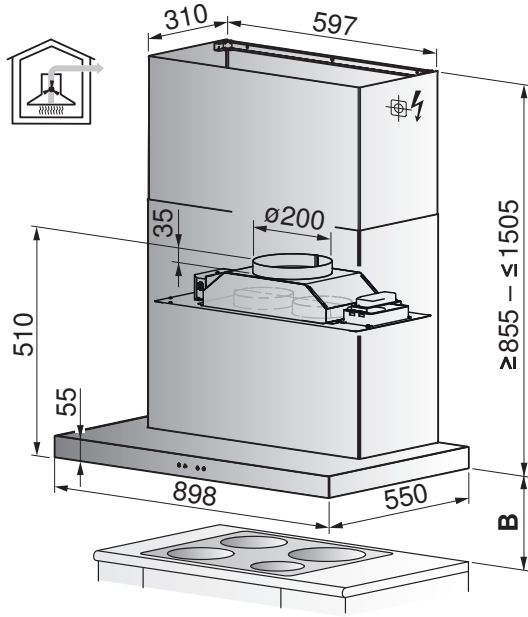
运行方式
噪声级
照明灯
电机

排气
 57-71 dB (A)
 2 × 2 W
 2 × 265 W

电源连接 220-240 V~ 50Hz, 534 W
保险丝 10 A
抽风等级 4
重量 46 kg

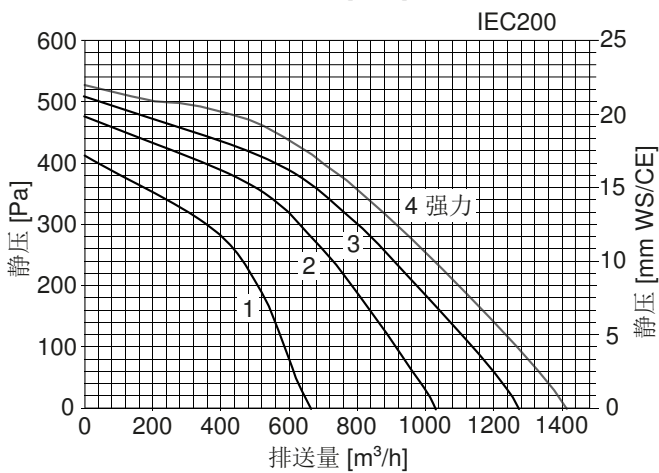
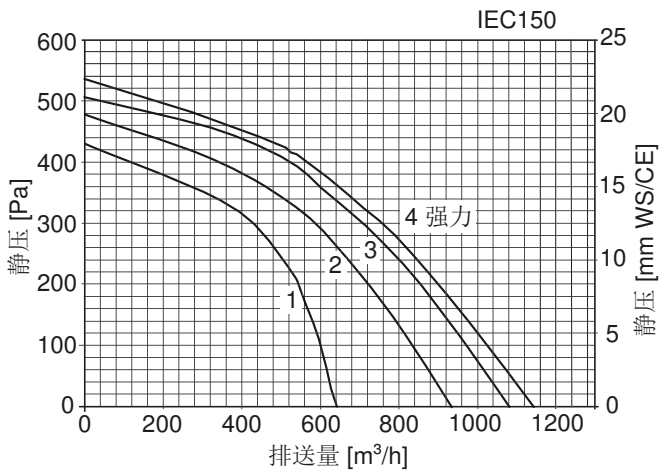
使用石材盖板

可使用 20 mm 厚度的护墙板 (花岗岩、大理石)。



炉盘上方的最小距离 B:

电炉灶: 500 mm
 燃气炉灶: ≥650 mm
 细节图: 天然气炉灶 (参见页码 50)
 一般提示 (参见页码 71)



排气伸缩式护罩:

高度可调。
 有 1 种基本高度可购买。

最佳的排气性能

为确保实现最佳的排气性能, 建议采用 $\varnothing 200$ mm (IEC200) 的管道。



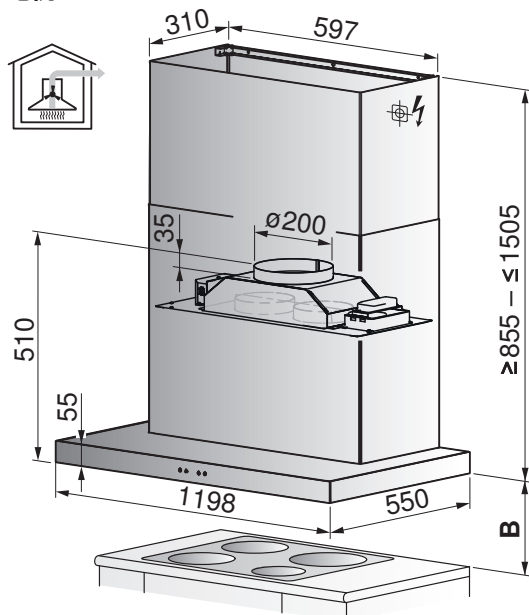
AiroClearWand V4000 Twin Blower Q120 (62031)

运行方式	排气
噪声级	57-71 dB (A)
照明灯	3 × 2 W
电机	2 × 265 W

电源连接	220-240 V~ 50Hz, 534 W
保险丝	10 A
抽风等级	4
重量	52 kg

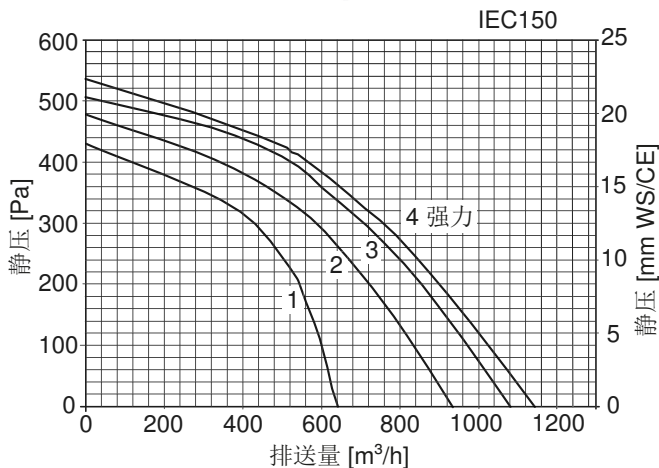
使用石材盖板

可使用 20 mm 厚度的护墙板 (花岗岩、大理石)。



炉盘上方的最小距离 B:

电炉灶: 500 mm
燃气炉灶: ≥650 mm
细节图: 天然气炉灶 (参见页码 50)
一般提示 (参见页码 71)

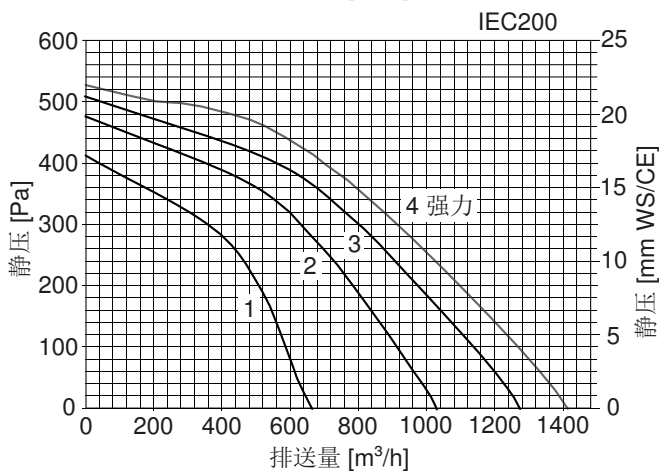


排气伸缩式护罩:

高度可调。
有 1 种基本高度可购买。

最佳的排气性能

为确保实现最佳的排气性能, 建议采用 ø200 mm (IEC200) 的管道。



12.5 嵌入式吸油烟机

对于下列抽油烟机适用:

- 连接电缆长度为 1.2 m, 带插头

电气连接位置



标注的尺寸适用于直型排气管道。对于带弯头的排气管道，必须相应调整尺寸。

设备	底部连接 (基座高度 100 mm)	在隔间中连接 (从中部至连接处)	连接方式
全部款型	2050 mm	180 mm	暗装式插座 230 V



AiroClearCabinet V4000 Twin Blower (64011)

运行方式
噪声级
照明灯
电机

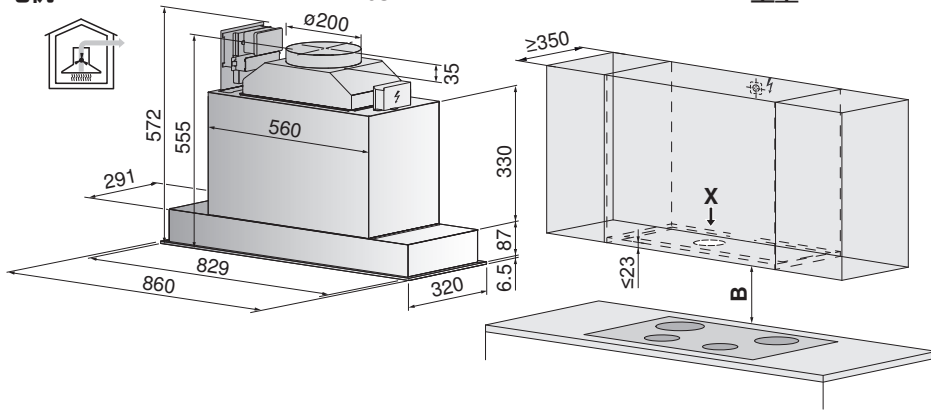
排气
56-71 dB (A)
2 × 2 W
2 × 265 W

电源连接
保险丝
抽风等级
重量

220-240 V~ 50Hz, 534 W
10 A
4
27 kg

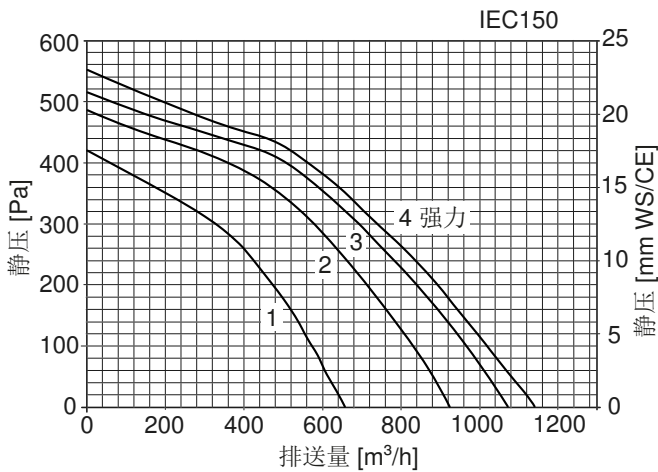
使用石材盖板

可使用 20 mm 厚度的护墙板 (花岗岩、大理石)。

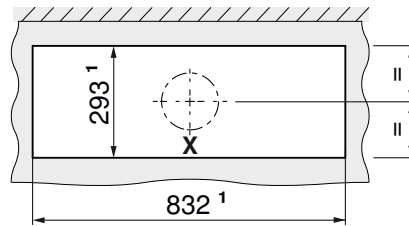


炉盘上方的最小距离 B:

电炉灶: 500 mm
燃气炉灶: ≥650 mm
细节图: 天然气炉灶 (参见页码 50)
一般提示 (参见页码 71)



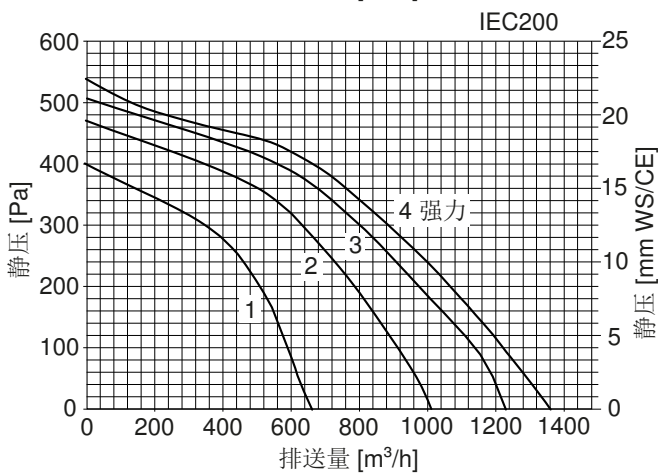
上部橱柜切口 (视图 X)



¹ 切口尺寸

最佳的排气性能

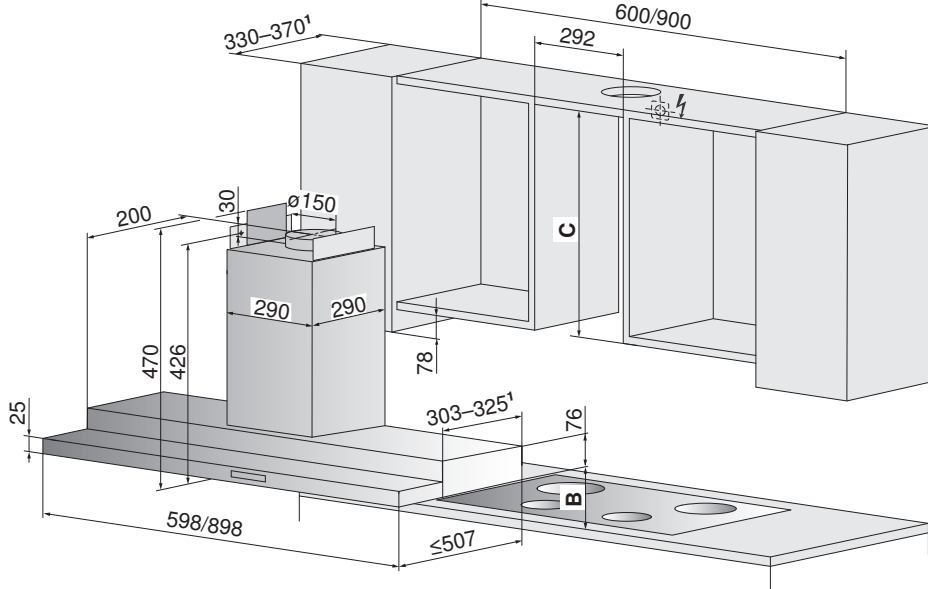
为确保实现最佳的排气性能, 建议采用 $\varnothing 200$ mm (IEC200) 的管道。





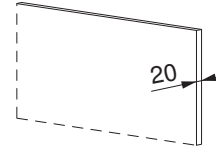
DFPQSL6 (61037) 、DFPQSL9 (61038)

运行方式	排气/空气循环	电源连接	220-240 V~ 50/60 Hz, 134 W
噪声级	38-64 dB(A) / 42-69 dB(A)	保险丝	10 A
照明灯	2 × 2 W	抽风等级	4
电机	1 × 130 W	重量	21.8/27.1 kg
选配连接 (可选)	最大 180 W		



使用石质盖板

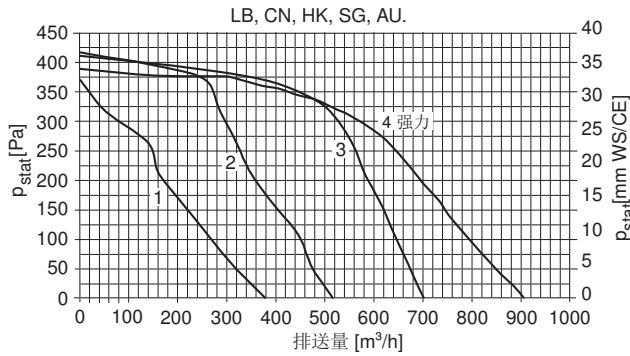
可使用 20 mm 厚度的护墙板 (花岗岩、大理石)。



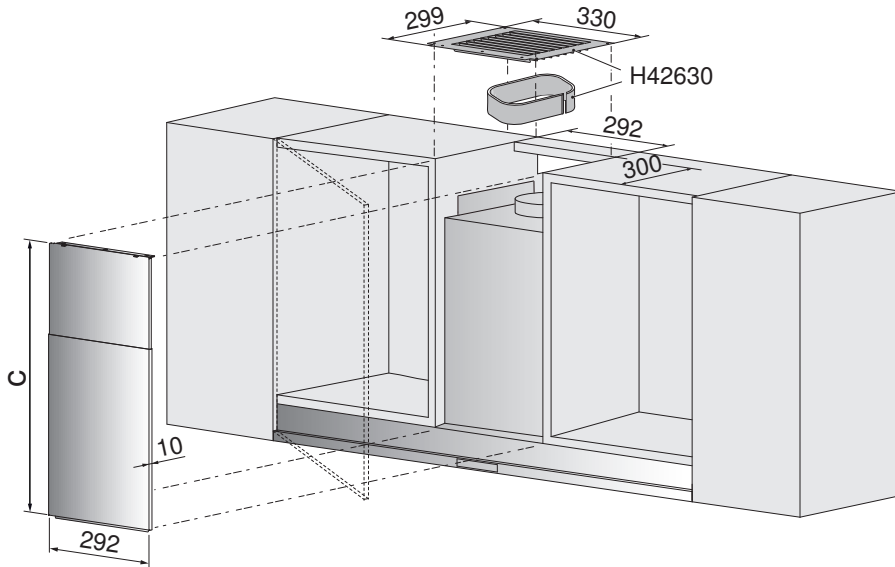
炉盘上方最小距离 B:

电炉盘: 500 mm
 燃气炉灶: ≥ 650 mm
 细节图: 天然气炉灶 (参见页码 50)
 一般提示 (参见页码 71)

¹ 当上部橱柜深度为 351-370 mm 时: 必须有附加的密合型材。



密合型材包括在供货范围内:			可作为选项订购:			
型号	宽度	墙柜深度	型号	宽度	墙柜深度	产品编号
DFPQSL6 (61037)	598 mm	330–350 mm	DFPQSL6 (61037)	598 mm	351–370 mm	1046979
DFPQSL9 (61038)	898 mm	330–350 mm	DFPQSL9 (61038)	898 mm	351–370 mm	1046980
前部盖板 可作为选项提供			用于上部橱柜的空气循环套件, 无挡板可作为选项提供, 可与 1046971 和 1046972 组合使用			
型号	材料	高度 C	产品编号	型号	材料	产品编号
DFPQSL6/9 (61037/61038)	ChromeClass	410–790 mm	1046971	DFPQSL6/9 (61037/61038)	ChromeClass	H42630
	ChromeClass	791–1150 mm	1046972			



13 洗碗机

13.1 一般提示



必须确保无需拆卸家具即可从隔间中将设备水平拉出。

▶ 在隔间中的螺栓和固定件均不可凸出。不可有任何部件、螺栓头、角件等凸出，否则则会损坏设备部件（造成水渍危险）。

⇒ 只有随时可以在不损坏设备的情况下拆除整台设备，维修才能顺利进行。



必须保留暗装接合件的空隙。



常规运行条件

环境温度：从最低 10 °C 至最高 35 °C

设备的使用高度：最高至海拔 2000 m

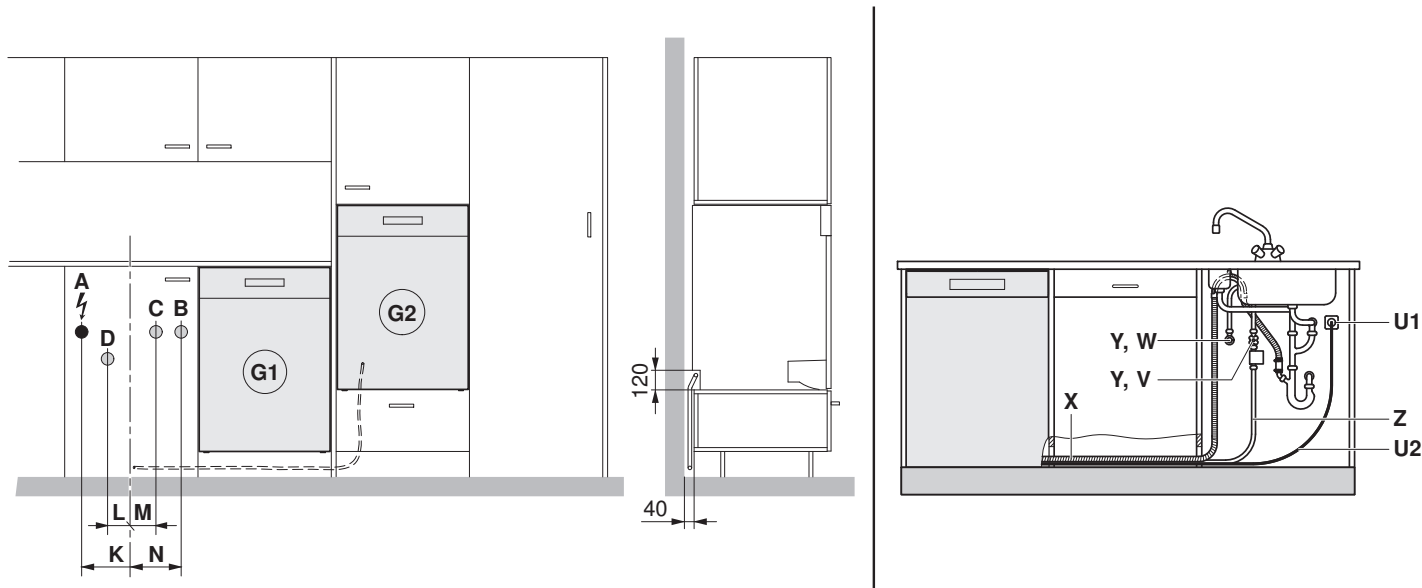
适用范围

型号名称	型号	型号编号
AdoraDish V2000	AS2T	41162
AdoraDish V4000	AS4T	41164
AdoraDish V6000	AS6T	41147、41169、41171

配备热泵的洗碗机 (参见页码 105)

13.2 电气连接数据/卫生连接数据

连接示例



名称	底部连接 (基座高度 105 mm)	在隔间中连接 (从中部至连接处)	电气电气连接方式
A	电气连接	K = 160 mm	暗装式插座230 V
B	冷水	N = 170 mm	G ^{3/4} "
C	热水 *	M = 70 mm	G ^{3/4} "
D	排水	L = 110 mm	ø56 mm
G1	下部嵌入式洗碗机	接口位于左侧或右侧侧格层中	
G2	高柜式洗碗机	接口位于左侧或右侧最多 2 个格层	
U1	插座	是	
U2	连接线缆	长度 1.50 m **	
V	冷水接口	是	
W	热水连接 *	是	
X	排水软管	长度 1.55 **/内径 = 22 mm	
Y	闭锁机构	是, 3/4"	
Z	Aquastop/馈送管路, 带过滤器, G ^{3/4} "	长度1.55米**	

* 热水连接可在水流温度至少45°C至最高60 °C时启动。建议 "不加热 "功能的水流温度为60°C。

** 如果标准连接长度不够, 请订购加长连接长度的 KD 套件 (阿多拉沉 (参见页码 138))。



特殊长度必须直接连接在设备上。
事后 (阿多拉沉 (参见页码 138)) 只能由专业人员进行改装。

电气连接数据



关于电气连接的一般信息和位置概览，参见连接、区域和尺寸概览 (参见页码 5) 一章。

型号名称	型号	型号编号	连接功率	电源连接	保险丝	电源线
AdoraDish V6000	AS6T	41147、 41169、41171	3200 W	220–240 V~ 50 Hz	16 A	1.5 m, 带插头
AdoraDish V4000	AS4T	41164	2200 W	220–240 V~ 50 Hz	10 A	
AdoraDish V2000	AS2T	41162	2200 W	220–240 V~ 50 Hz	10 A	

卫生设施接口数据



针对水硬度高于 50 °fH 的特殊情况，建议使用外部水软化剂。

数值		额定功率	最小值	最大值
水路网络压力 (0.1 MPa = 1 bar)	静态	0.3–0.4 MPa	0.1 MPa	1.0 MPa
	流动	–	0.08 MPa	1.0 MPa
水硬度		–	0.5 °fH	50 °fH
进水温度		–	5 °C	60 °C



13.3 安装概览

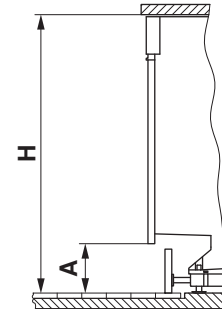
根据不同的隔间高度 **H**，可已安装标准型或加高设备，或仅安装两种高度之一。

隔间高度 **H**，单位为 mm

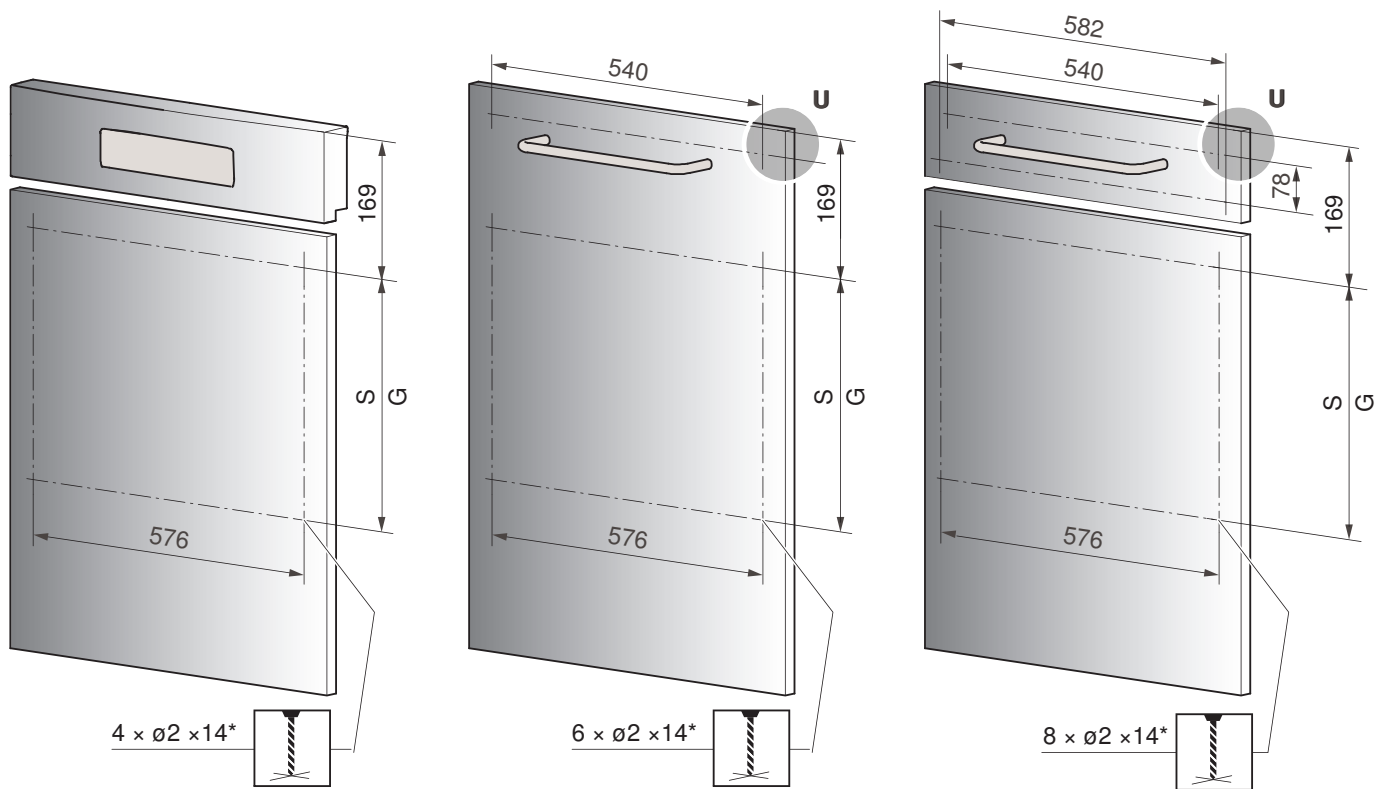
	790	800	810	820	830	840	851	860	870	880	890	900	910	920	930	940	950	960	
250												S						G	
240												S	S					G	G
230										S	S	S				G	G	G	
220									S	S	S	S			G	G	G	G	
210								S	S	S	S	S		G	G	G	G	G	
200							S	S	S	S	S	S	G	G	G	G	G	G	
190						S	S	S	S	S	S	S/G	G	G	G	G	G	G	
180				S	S	S	S	S	S	S	S/G	S/G	G	G	G	G	G	G	
170			S	S	S	S	S	S	S	S/G	S/G	S/G	G	G	G	G	G	G	
160			S	S	S	S	S	S	S/G	S/G	S/G	S/G	G	G	G	G	G	G	
150		S	S	S	S	S	S	S	S/G	S/G	S/G	S/G	G	G	G	G	G	G	
140	S	S	S	S	S	S	S/G	S/G	S/G	S/G	S/G	S/G	G	G	G	G	G	G	
130	S	S	S	S	S	S	S/G	S/G	S/G	S/G	S/G	G	G	G	G	G	G	G	
120	S	S	S	S	S	S	S/G	S/G	S/G	S/G	G	G	G	G	G	G	G	G	
110	S	S	S	S	S	S	S/G	S/G	S/G	G	G	G	G	G	G	G	G	G	
107	S	S	S	S	S	S	S/G	S/G	S/G	G	G	G	G	G	G	G	G	G	
100	S	S	S	S	S	S	S/G	S/G	G	G	G	G	G	G	G	G	G	G	
90	S	S	S	S	S	S	S/G	G	G	G	G	G	G	G	G	G	G	G	
80	S	S	S	S	S	S	G	G	G	G	G	G	G	G	G	G	G	G	
70	S	S	S	S	S		G	G	G	G	G	G	G	G	G	G	G	G	
60	S	S	S	S			G	G	G	G	G	G	G	G	G	G	G	G	
50	S	S	S				G	G	G										
40	S	S					G	G											
30	S						G												
23							G												

尺寸 **A**，单位为 mm

- S 标准规格
- G 加高
- S/G 标准规格及加高

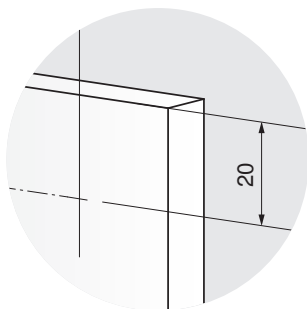


13.4 钻孔图用于饰件 60 cm



S = 标准空间	G = 附加高度	*
350 mm	415 mm	进深从后部钻孔

详图 U

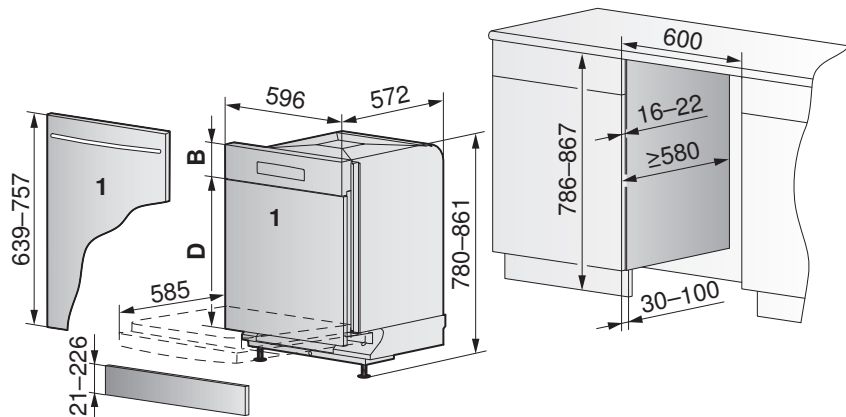


13.5 隔间宽度为 60 cm 的洗碗机



对于易潮湿的工作台板来说可使用工作台板保护件 W70163。

“标准型” 下部嵌入式



设备高度		隔间高度
780 - 825	2	786 - 831
816 - 861	3	822 - 867
851 - 896		857 - 902

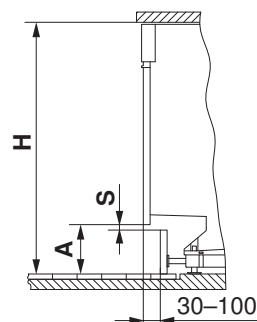
调节基座 2 和基座支承件 3 包含在供货范围内。

附加基座支承件 ——从配件中订购。

► 前部面板/饰件系统 (木质) 1 必须切割成所需尺寸。

“标准型”	集成的黑色	设计集成的反光玻璃
操作面板 B 包括平衡器	124-146 mm	124-140 mm
饰件 D	490-632 mm	496-632 mm

		隔间高度 H, 单位为 mm												最小 S, 单位为 mm
		790	800	810	820	830	840	850	860	870	880	890	900	
尺寸 A, 单位为 mm	最小	27	37	47	57	67	77	87	97	107	117	127	137	2
		37	47	57	67	77	87	97	107	117	127	137	147	2
		47	57	67	77	87	97	107	117	127	137	147	157	2
		57	67	77	87	97	107	117	127	137	147	157	167	2
		67	77	87	97	107	117	127	137	147	157	167	177	2
		77	87	97	107	117	127	137	147	157	167	177	187	2
		87	97	107	117	127	137	147	157	167	177	187	197	2
		97	107	117	127	137	147	157	167	177	187	197	207	2
		107	117	127	137	147	157	167	177	187	197	207	217	5
		117	127	137	147	157	167	177	187	197	207	217	227	10
		127	137	147	157	167	177	187	197	207	217	227	237	15
		137	147	155	167	177	187	197	207	217	227	237	247	23
	最大	145	155	165	175	185	195	205	215	225	235	245	255	30



前部面板/饰件系统 1 的允许重量取决于设备款型：

饰件系统	集成黑色、白色、 ChromeClass	设计集成的反光玻璃	完全集成
出厂的标准型弹簧 (1 级蓝色)	3 至 7 kg	0 至 5 kg	2.5 至 6 kg
加强型弹簧 (2 级黄色) *	7 至 11.5 kg	5 至 9 kg	6 至 9.5 kg
加强型弹簧 (3 级绿色) **	11.5 至 16.5 kg	9 至 14 kg	9.5 至 13.5 kg

* 可选购出厂配备这种弹簧的完全集成设备。

** 这种弹簧仅作为配件提供。

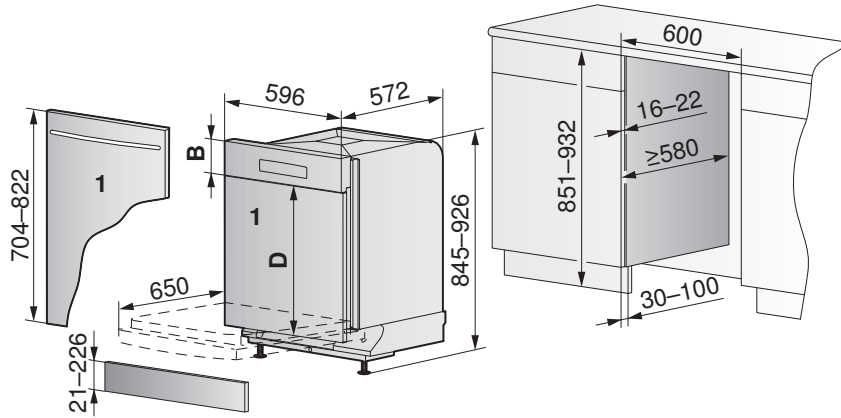
重量规格只适用于厚度不超过 22mm 的平整饰件。

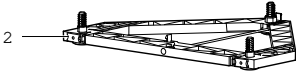

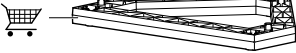


对于厚度大于 > 22 mm 的不平整饰件 (例如框架结构或附加的玻璃板等) , 必须查阅计算工具 (https://www.vzug.com/b2b/de/de/b2b_planningaid_page)。



“附加高度” 下部结构



设备高度		隔间高度
845 - 890		851 - 896
881 - 926		887 - 932
916 - 961		922 - 967

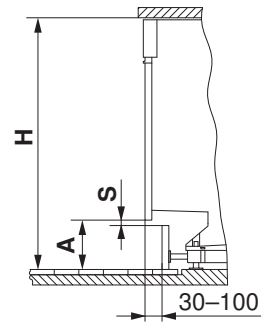
调节基座 2 和基座支承件 3 包含在供货范围内。

附加基座支承件  从配件中订购。

► 前部面板/饰件系统 (木质) 1 必须切割成所需尺寸。

“附加高度”	集成的黑色	设计集成的反光玻璃
操作面板 B 包括平衡器	124-146 mm	124-140 mm
饰件 D	555-697 mm	561-697 mm

		隔间高度 H, 单位为 mm												最小 S, 单位为 mm
		851	860	870	880	890	900	910	920	930	940	950	960	
尺寸 A, 单位为 mm	最小	23	32	42	52	62	72	82	92	102	112	122	132	2
		33	42	52	62	72	82	92	102	112	122	132	142	2
		43	52	62	72	82	92	102	112	122	132	142	152	2
		53	62	72	82	92	102	112	122	132	142	152	162	2
		63	72	82	92	102	112	122	132	142	152	162	172	2
		73	82	92	102	112	122	132	142	152	162	172	182	2
		83	92	102	112	122	132	142	152	162	172	182	192	2
		93	102	112	122	132	142	152	162	172	182	192	202	2
		103	112	122	132	142	152	162	172	182	192	202	212	5
		113	122	132	142	152	162	172	182	192	202	212	222	10
		123	132	142	152	162	172	182	192	202	212	222	232	15
	最大	133	142	152	162	172	182	192	202	212	222	232	242	23
		141	150	160	170	180	190	200	210	220	230	240	250	30



前部面板/饰件系统 1 的允许重量取决于设备款型：

饰件系统	集成黑色、白色、ChromeClass	设计集成的反光玻璃	完全集成
出厂的标准型弹簧 (2 级黄色)	4 至 8.5 kg	1 至 6 kg	3.5 至 7 kg
加强型弹簧 (3 级绿色) *	8.5 至 13 kg	6 至 10.5 kg	7 至 11 kg
加强型弹簧 (4 级红色) **	13 至 16.5 kg	10.5 至 14 kg	11 至 14 kg

* 可选购出厂配备这种弹簧的完全集成设备。

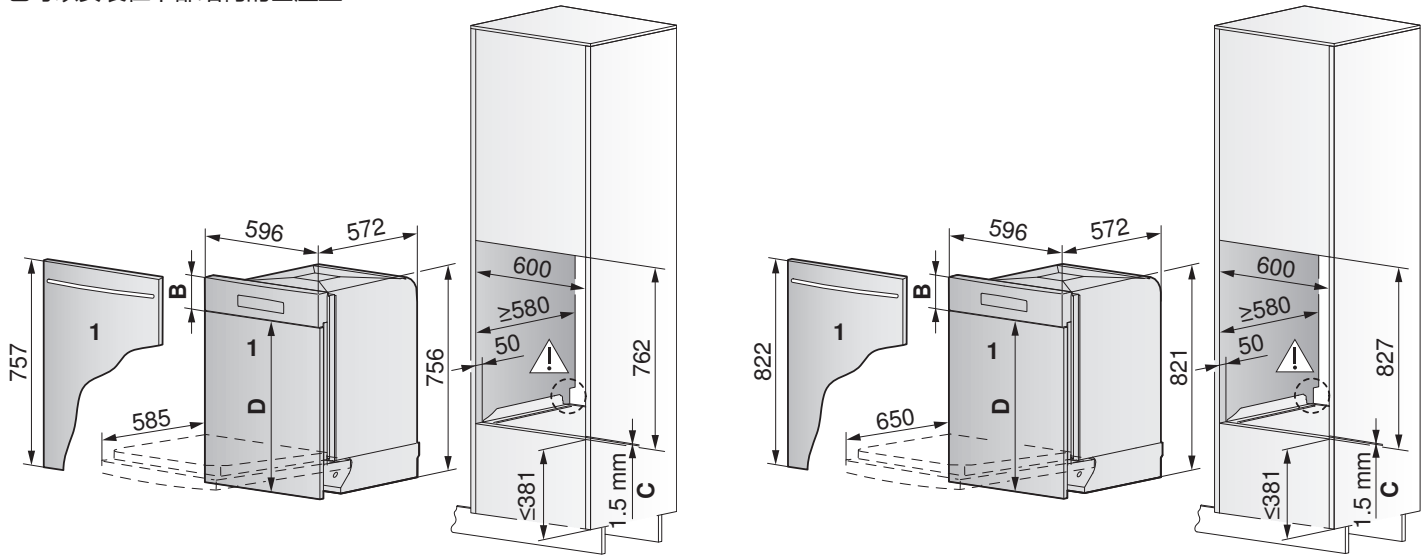
** 这种弹簧仅作为配件提供。

重量规格只适用于厚度不超过 22mm 的平整饰件。

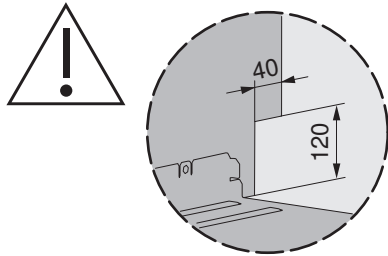
对于厚度大于 > 22 mm 的不平整饰件 (例如框架结构或附加的玻璃板等), 必须查阅计算工具 (https://www.vzug.com/b2b/de/de/b2b_planningaid_page)。

“标准型”高柜式安装
也可以安装在下部结构的基座上

“附加高度”高柜式安装



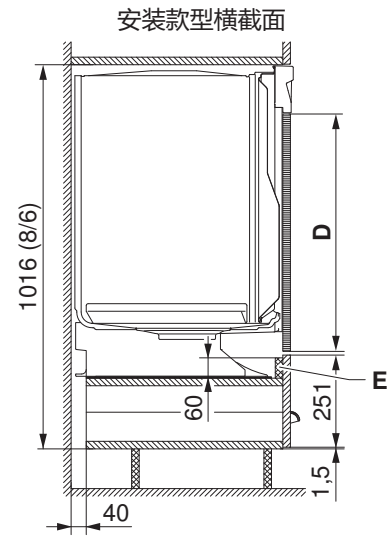
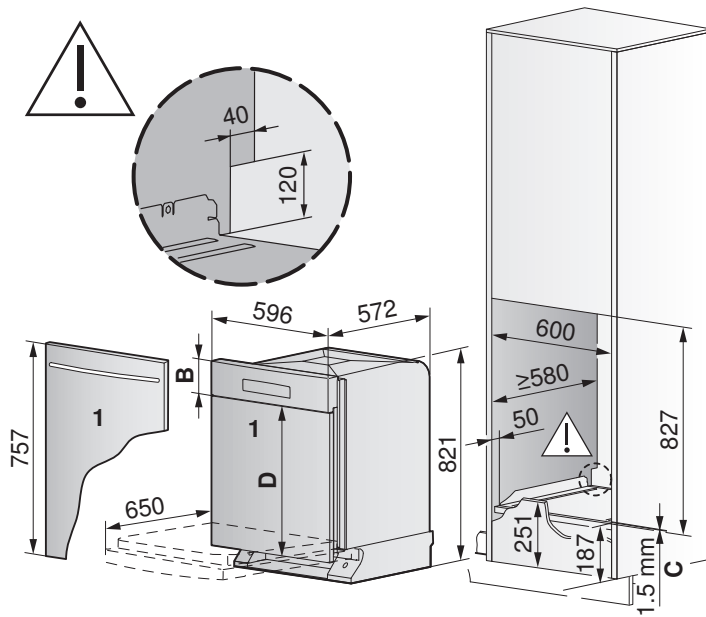
C 滑板 *



“标准型”	集成的黑色	设计集成的反光玻璃
操作面板 B 包括平衡器	124–146 mm	124–140 mm
饰件 D	610–632 mm	616–632 mm
“附加高度”	集成的黑色	设计集成的反光玻璃
操作面板 B 包括平衡器	124–146 mm	124–140 mm
饰件 D	675–697 mm	681–697 mm

* 用于高柜式安装的滑板改装套件必须从 V-ZUG 订购, 参见配件 (参见页码 138)。

“附加高度” 高柜式安装，带饰件和抽屉 251 mm



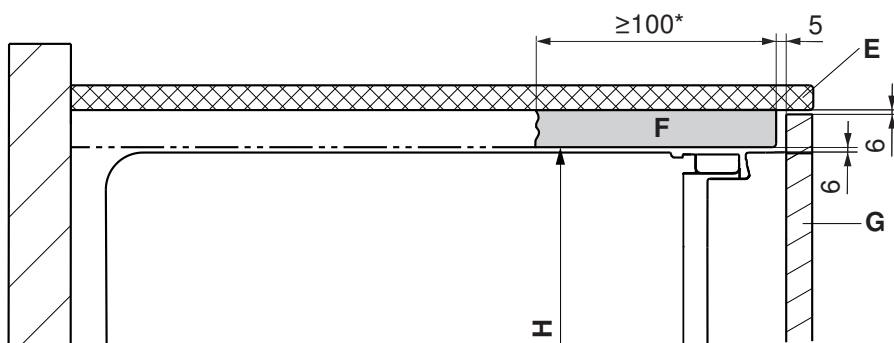
C 滑板 *
 E 护条可拆卸

“附加高度”	集成的黑色	设计集成的反光玻璃
操作面板 B 包括平衡器	124-146 mm	124-140 mm
饰件 D	610-632 mm	616-632 mm



* 用于高柜式安装的滑板改装套件必须从 V-ZUG 订购，参见配件 (参见页码 138)。

超长饰件安装



* 建议为贯通的底面。

E 台面
 F 底面
 G 门板
 H 隔间高度

14 配备热泵的洗碗机

14.1 一般提示



必须确保无需拆卸家具即可从隔间中将设备水平拉出。

▶ 在隔间中的螺栓和固定件均不可凸出。不可有任何部件、螺栓头、角件等凸出，否则将损坏设备部件（造成水渍危险）。

⇒ 只有随时可以在不损坏设备的情况下拆除整台设备，维修才能顺利进行。



必须保留暗装接合件的空隙。



常规运行条件

环境温度：从最低 10 °C 至最高 35 °C

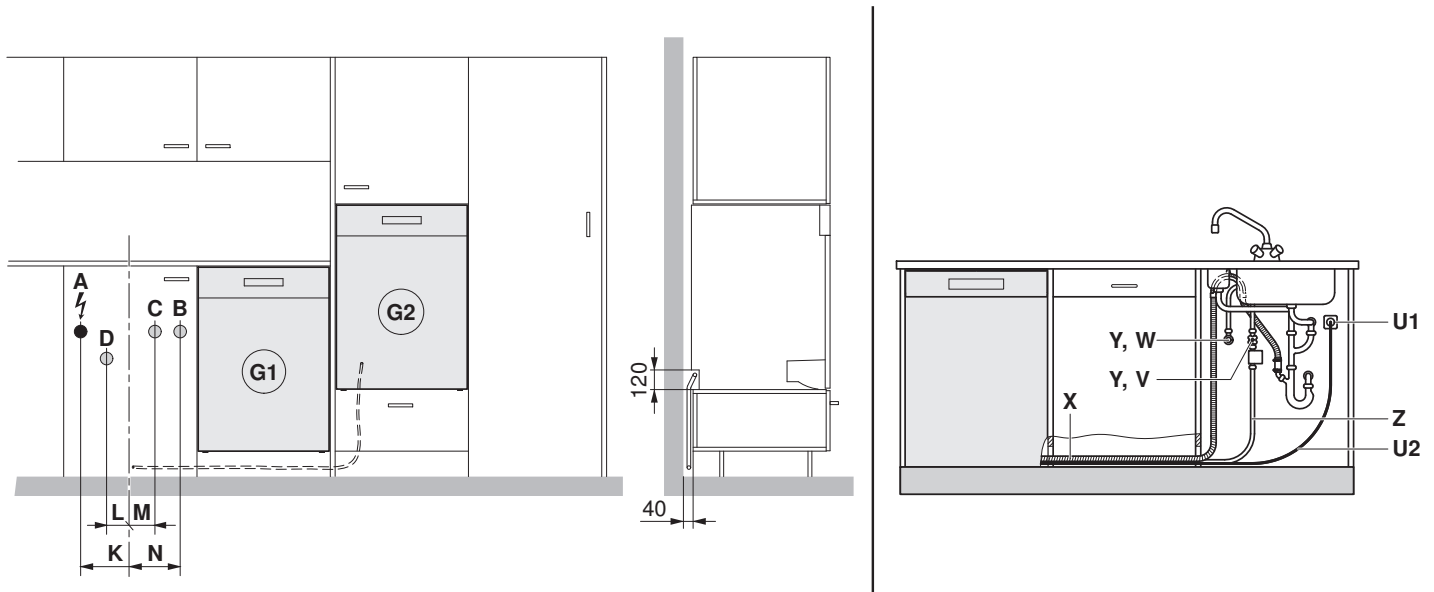
设备的使用高度：最高至海拔 2000 m

适用范围

型号名称	型号	型号编号
AdoraDish V6000	AS6T	41173

14.2 电气连接数据/卫生连接数据

连接示例



名称	底部连接 (基座高度 105 mm)	在隔间中连接 (从中部至连接处)	电气电气连接方式
A	电气连接	K = 160 mm	暗装式插座230 V
B	冷水	N = 170 mm	G ^{3/4} "
C	热水 *	M = 70 mm	G ^{3/4} "
D	排水	L = 110 mm	ø56 mm
G1	下部嵌入式洗碗机	接口位于左侧或右侧侧格层中	
G2	高柜式洗碗机	接口位于左侧或右侧最多 2 个格层	
U1	插座	是	
U2	连接线缆	长度 1.50 m **	
V	冷水接口	是	
W	热水连接 *	是	
X	排水软管	长度 1.55 **/内径 = 22 mm	
Y	闭锁机构	是, ^{3/4} "	
Z	Aquastop/馈送管路, 带过滤器, G ^{3/4} "	长度1.55米**	

* 热水连接可在水流温度至少45°C至最高60°C时启动。建议 "不加热" 功能的水流温度为60°C。

** 如果标准连接长度不够, 请订购加长连接长度的 KD 套件 (阿多拉沉 (参见页码 138))。



特殊长度必须直接连接在设备上。

事后 (阿多拉沉 (参见页码 138)) 只能由专业人员进行改装。

电气连接数据



关于电气连接的一般信息和位置概览，参见连接、区域和尺寸概览 (参见页码 5)一章。

型号名称	型号	型号编号	连接功率	电源连接	保险丝	电源线
AdoraDish V6000	AS6T	41173	3200 W	220-240 V~ 50 Hz	16 A	1.5 m, 带插头

卫生设施接口数据



针对水硬度高于 50 °fH 的特殊情况，建议使用外部水软化剂。

数值		额定功率	最小值	最大值
水路网络压力 (0.1 MPa = 1 bar)	静态	0.3-0.4 MPa	0.1 MPa	1.0 MPa
	流动	-	0.08 MPa	1.0 MPa
水硬度		-	0.5 °fH	50 °fH
进水温度		-	5 °C	60 °C

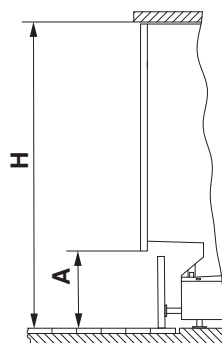
14.3 安装概览



保留基座所需空间，设备立于地面。

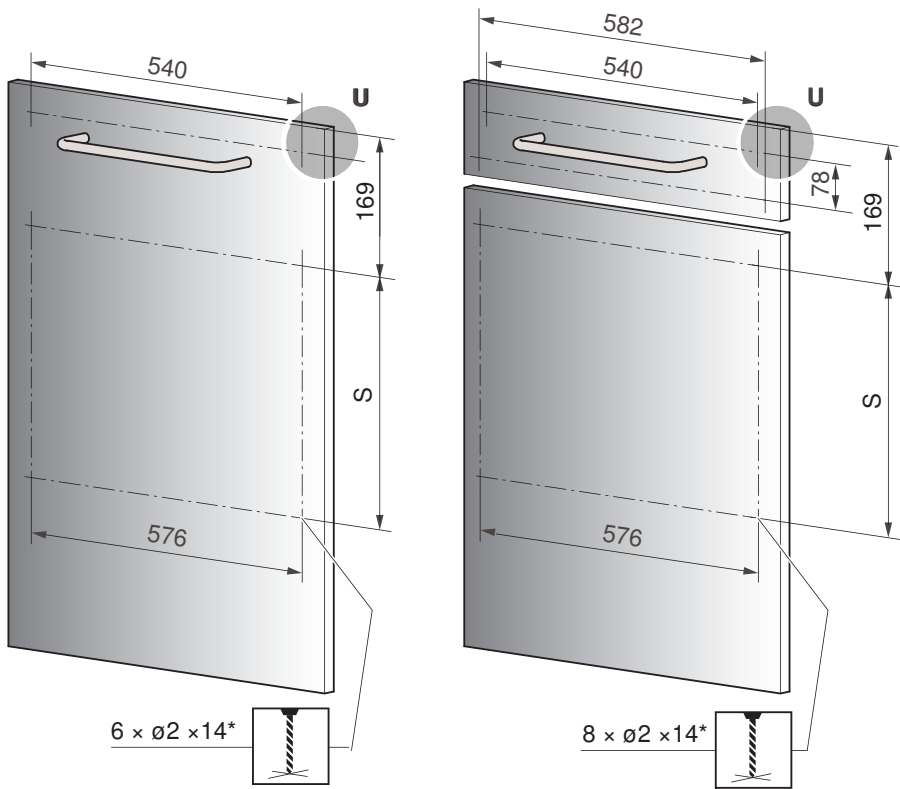
隔间高度 H，单位为 mm

尺寸 A, 单位为 mm	870	880	890	900	910
200					S
190				S	S
180			S	S	S
170		S	S	S	S
160	S	S	S	S	S
150	S	S	S	S	S
140	S	S	S	S	
130	S	S	S		
120	S	S			
110	S				
105	S				



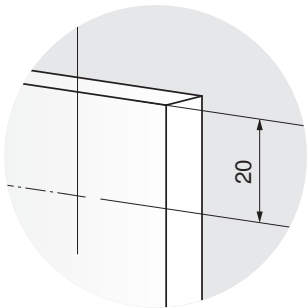
S 标准规格，无家具底座

14.4 钻孔图用于饰件 60 cm



S = 标准空间	*
350 mm	进深从后部钻孔

详图 U

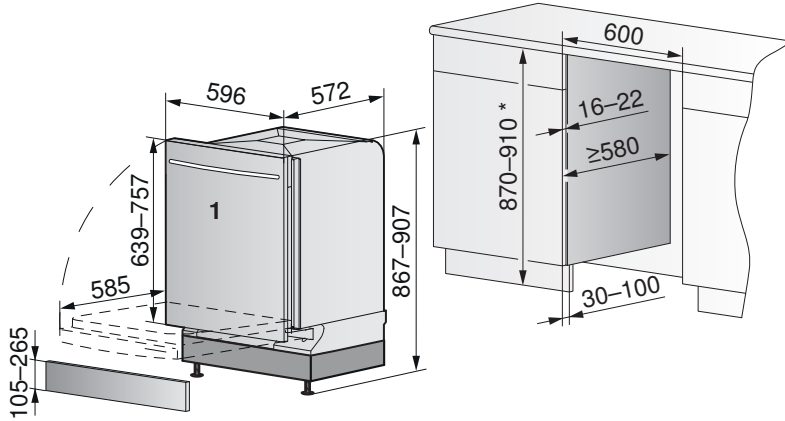


14.5 隔间宽度为 60 cm 的洗碗机



对于易潮湿的工作台板来说可使用工作台板保护件 W70163。

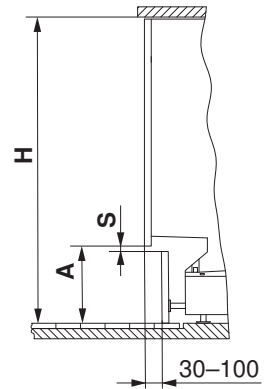
下部安装组件



* 对于隔间高度大于 910 mm 的情况，必须使用垫板或超长饰件。

▶ 前部面板/饰件系统（木质）1 必须切割成所需尺寸。

		隔间高度 H, 单位为 mm					最小 S, 单位为 mm
		870	880	890	900	910	
尺寸 A, 单位为 mm	最小	107	117	127	137	147	2
		117	127	137	147	157	2
		127	137	147	157	167	2
		137	147	157	167	177	2
		147	157	167	177	187	2
		157	167	177	187	197	2
		167	177	187	197	207	2
		177	187	197	207	217	2
		187	197	207	217	227	5
		197	207	217	227	237	10
		207	217	227	237	247	15
	217	227	237	247	257	23	
	最大	225	235	245	255	265	30



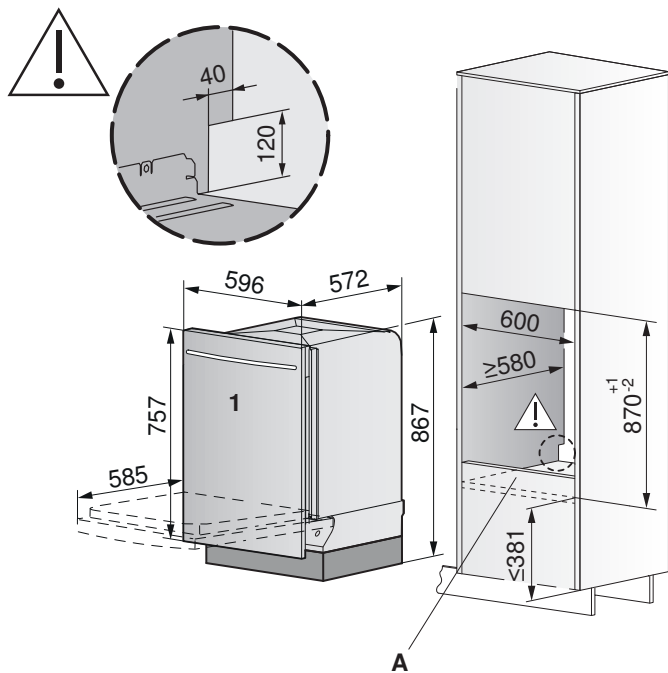
饰件系统	完全集成
标准型弹簧 (1 级蓝色)	2.5 至 6 kg
加强型弹簧 (2 级黄色) *	6 至 9.5 kg
加强型弹簧 (3 级绿色)	9.5 至 13.5 kg

重量规格只适用于厚度不超过 22mm 的平整饰件。

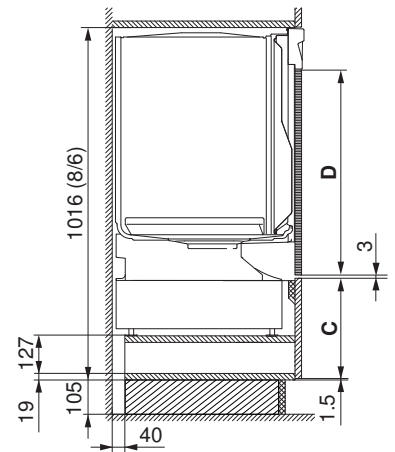


对于厚度大于 > 22 mm 的不平整饰件（例如框架结构或附加的玻璃板等），必须查阅计算工具 (https://www.vzug.com/b2b/de/de/b2b_planningaid_page)。

高柜式安装

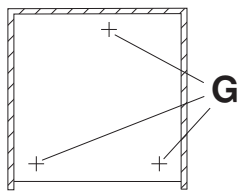


横截面嵌入式安装示例



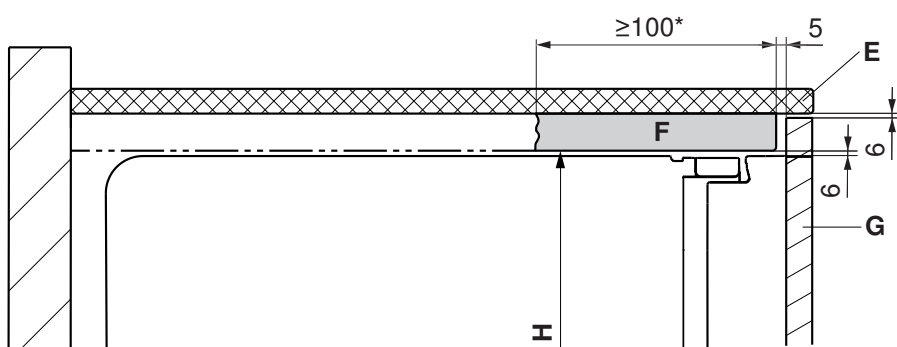
C 下部前板 (251) 可拆卸

隔间底面 A



- 隔间底面 A 承载能力: 100 kg
- 在每个设备支脚 G 承载能力为 75 kg 的情况下, 隔间底面可最多弯曲 1 mm。

超长饰件安装



* 建议为贯通的底面。

- E 台面
- F 底面
- G 门板
- H 隔间高度

15 冷藏及冷冻设备

15.1 一般提示



通风不充分会造成运行故障，并且可能缩短设备使用寿命。
双层门的较大重量会缩短门铰链的使用寿命。注意双层门的最大允许重量。
只有随时可以在不损坏设备的情况下拆除整台设备，维修才能顺利进行。
若开放式厨房的通风口朝向客厅，则须考虑到会产生较大的噪音。

15.2 电气连接数据



关于电气连接的一般信息和位置概览，参见连接、区域和尺寸概览 (参见页码 5) 一章。

设备型号	气候等级	电源连接	保险丝	电源线
冰箱				
CombiCooler V4000 (51087)	SN-T	220–240 V~ 50 Hz	10 A	2.2 m, 带插头
Prestige T (51081)				
Cooler V4000 178K (51140)				2.1 m, 带插头
CombiCooler V6000 Supreme (51133)				2.2 m, 带插头
Cooler V6000 Supreme (51134)				
葡萄酒冷柜				
WineCooler V4000 45 (51113)	SN-T	220–240 V~ 50 Hz	10 A	2.2 m, 带插头
WineCooler V4000 90 (51102)				
WineCooler UCSSL (51136)	SN-ST			2.1 m, 带插头
WineCooler V6000 (51135)	SN-T			2.2 m, 带插头
WineCooler V6000 Supreme (51097)	SN-T			
冷冻设备				
Freezer V4000 178N (53009)	SN-T	220–240 V~ 50 Hz	10 A	2.1 m, 带插头
Freezer V6000 Supreme (53006)				2.2 m, 带插头

15.3 环境条件



在热带环境温度条件下，设备上可能会出现冷凝。
在规划设计时必须考虑到这一点。

气候等级	最小值	最大值
SN	+10 °C	+32 °C
N	+16 °C	+32 °C
ST	+16 °C	+38 °C
T	+16 °C	+43 °C
SN-ST	+10 °C	+38 °C
SN-T	+10 °C	+43 °C

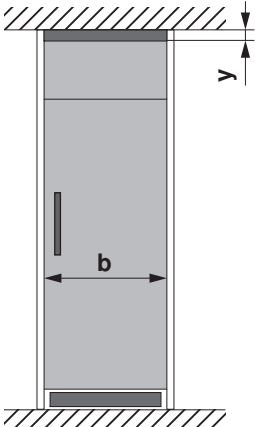
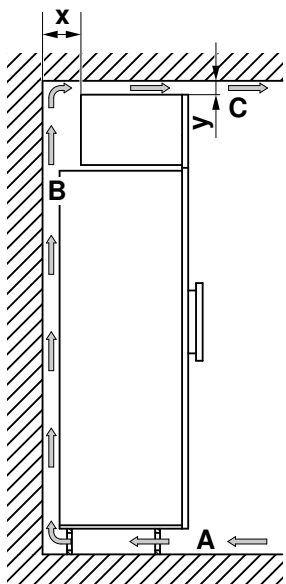
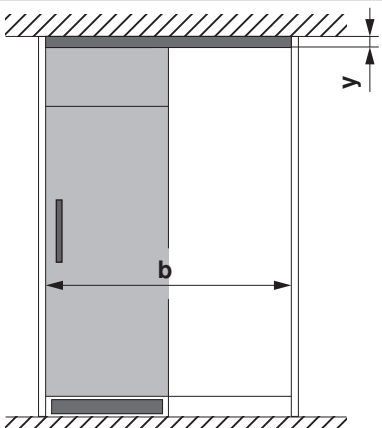
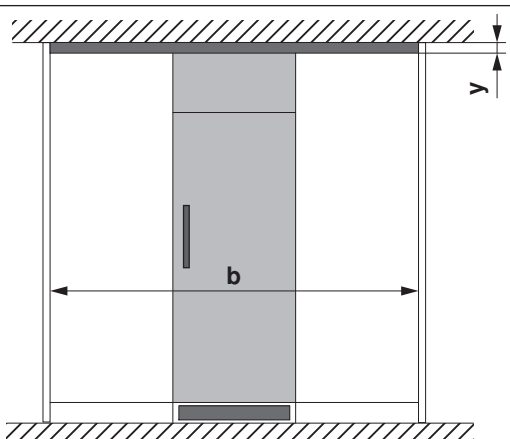
15.4 隔间通风

为了使设备正常散热，必须确保空气通道在柜宽以内配有从基座区域 **A** 进气口到后部区域 **B** 的出气口或上部前部区域 **C** 的出气口的最小 200 cm^2 自由通道。

如果有上部橱柜，则应根据下表选择排风间隙 **x**。

如果出于设计原因需要配有排风间隙较小的上部前部出气口 **y**，则必须跨多个柜宽进行上部排风。**y** 的标注尺寸如下表所示。

如果冷藏/冷冻设备是并排布局，则对空气通道横截面的要求加倍（宽度 **b**）。

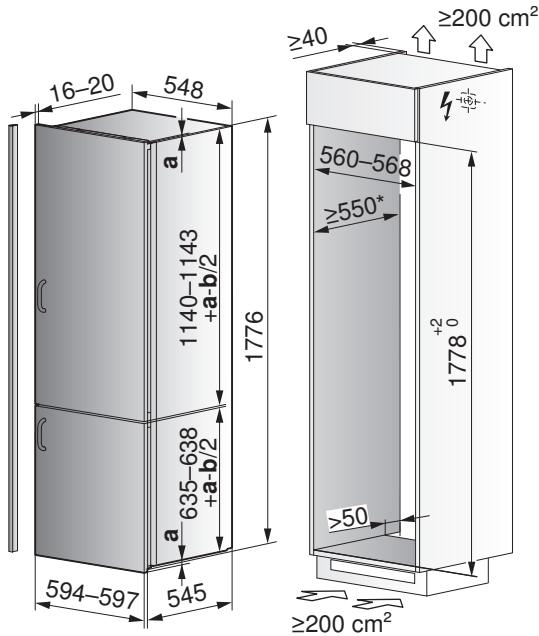
每台设备的尺寸	b (mm)	y (mm)	x (mm)	
	550-568	≥ 40	≥ 50	
	1100-1168	≥ 30	≥ 100	
	≥ 1650	≥ 20		

15.5 冰箱



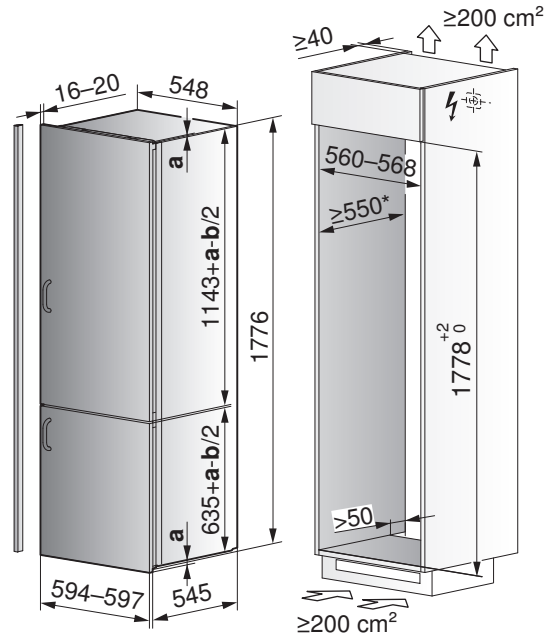
建议隔间宽度为 60 cm 的冰箱对应 560 mm 的厨房家具深度。确保与后壁的最小距离 ≥ 50 mm。

CombiCooler V4000 (51087), (可集成)
 双层门允许的最大重量: 17.5 kg (上) / 12 kg (下)



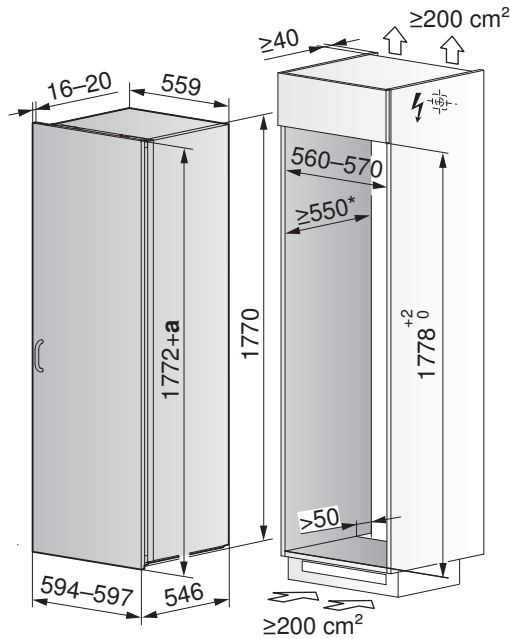
a 重叠, b 间隙 (≥ 4 mm)

Prestige T (51081), (可集成)
 双层门允许的最大重量: 17.5 kg (上) / 12 kg (下)



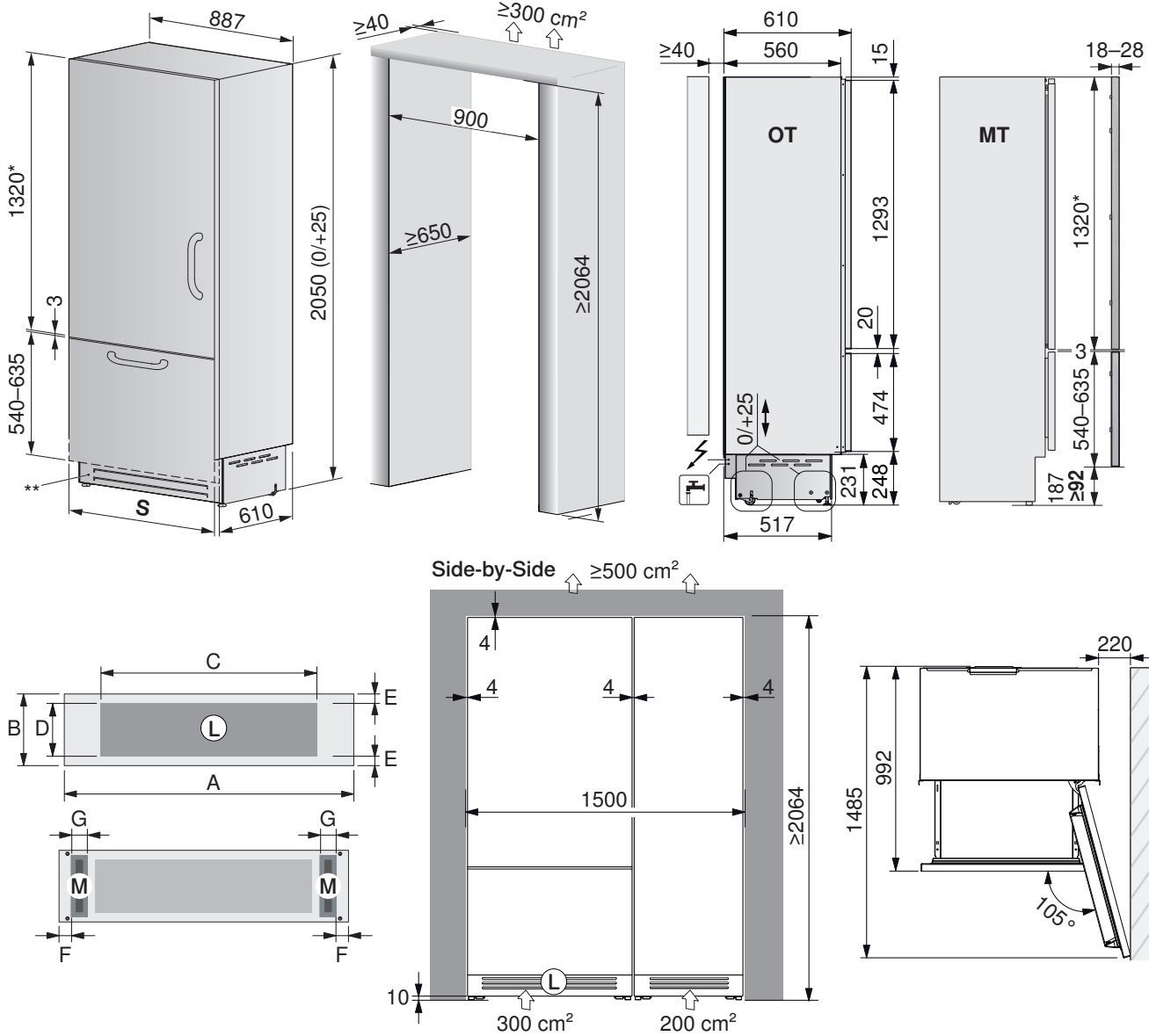
* = 建议: 560 mm.

Cooler V4000 178K (51140), (可集成)
 双层门允许的最大重量: 26 kg



CombiCooler V6000 Supreme (51133) (完全集成)

毛重: 212 kg。双层门允许的最大重量: 23 kg (上) / 11 kg (下)。供水连接: 长度 2.5 m, 无需配备出水口和 Aquastop。自来水接口: 内螺纹 3/4", 入口压力: 从 0.05 MPa 至 0.5 MPa (0.5 Bar – 5 Bar)。供水接口必须随时可以够到。电气连接电缆: 2.2 m (所有国家), 2.5 m (澳大利亚)。



* = 隔间高度 > 2064 时必须调整双层门高度。

** = 镀铬前格栅可更换为厨房前面板 (尺寸参见安装说明书)。

S 单独安装: 家具面板宽度 894 mm, 间隙尺寸 3 mm。

并排: 家具面板宽度 894 mm, 间隙尺寸 4 mm。

OT 无双层门的视图, **MT** 带双层门的视图, **L** 进气口 (至少 50% 打开), **M** 用于固定的磁铁。

通风格栅和磁铁位置的尺寸数据:

A = 894, **B** = 215, **C** = 700, **D** = 200, **E** = 约 10, **F** = 60, **G** = 15-30。

安装配件:

铬钢双层门套件 (包括艺术把手) 宽度: 894, 冷藏室高度: 1320, 冷冻室高度: 581。

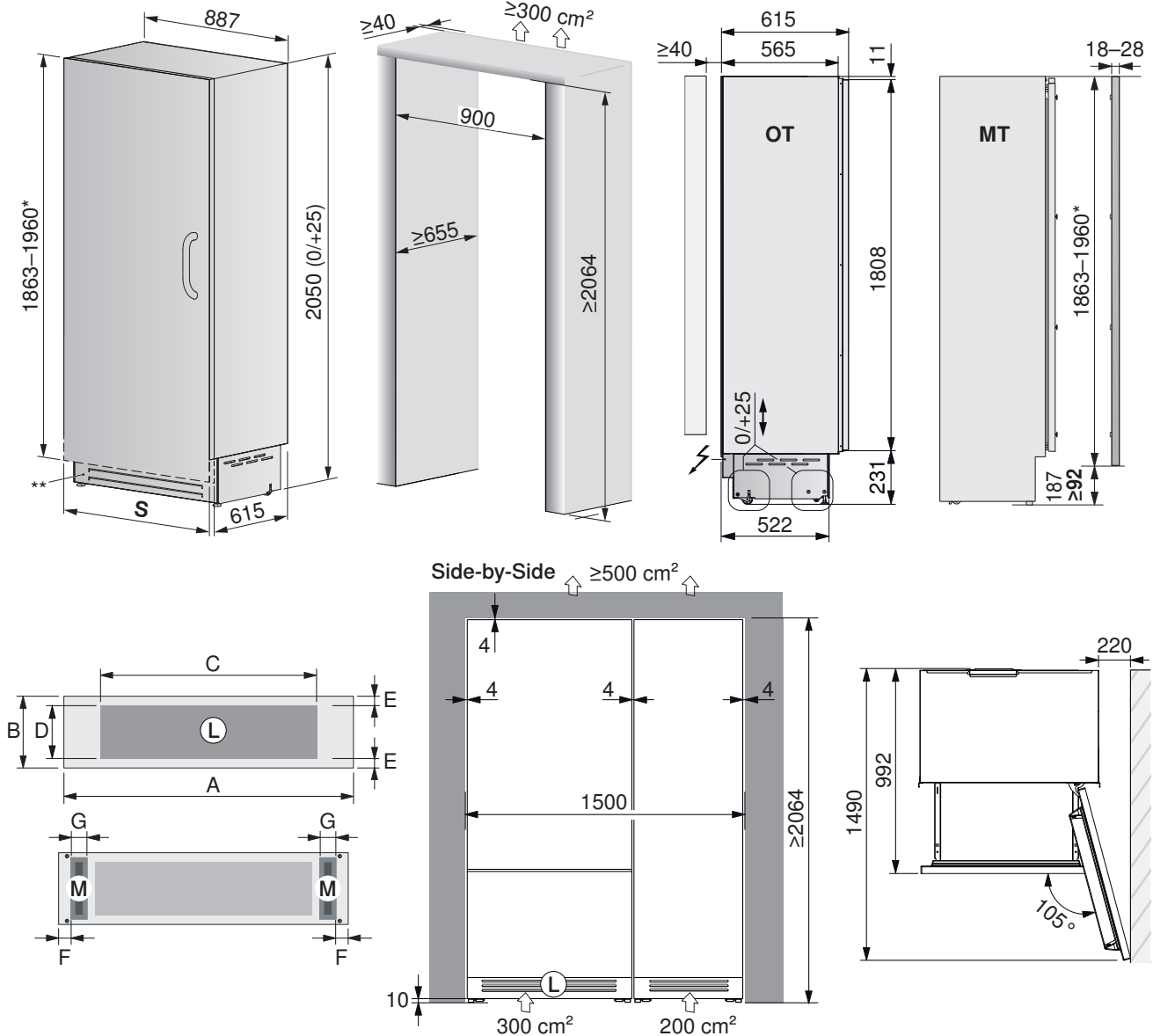
右开门: 产品编号 **1090119**, 左开门: 产品编号 **1087155**。

并排应用时: 侧面塑料连接角件 + 侧面塑料护条 (包括在供货范围内)。中间塑料护条 (可订购的配件, 产品编号 **1101167**)。

Cooler V6000 Supreme (51134) (完全集成)

毛重: 189 kg。双层门允许的最大重量: 34 kg。

电气连接电缆: 2.2 m (所有国家), 2.5 m (澳大利亚)。



* = 隔间高度 >2064 时必须调整双层门上钻孔的排布和双层门高度 (参见安装说明书)。

** = 镀铬前格栅可更换为厨房前面板 (尺寸参见安装说明书)。

S 单独安装: 家具面板宽度 894 mm, 间隙尺寸 3 mm。

并排: 家具面板宽度 894 mm, 间隙尺寸 4 mm。

OT 无双层门的视图, **MT** 带双层门的视图, **L** 进气口 (至少 50% 打开), **M** 用于固定的磁铁。

通风格栅和磁铁位置的尺寸数据:

A = 894, **B** = 215, **C** = 700, **D** = 200, **E** = 约 10, **F** = 60, **G** = 15-30。

安装配件:

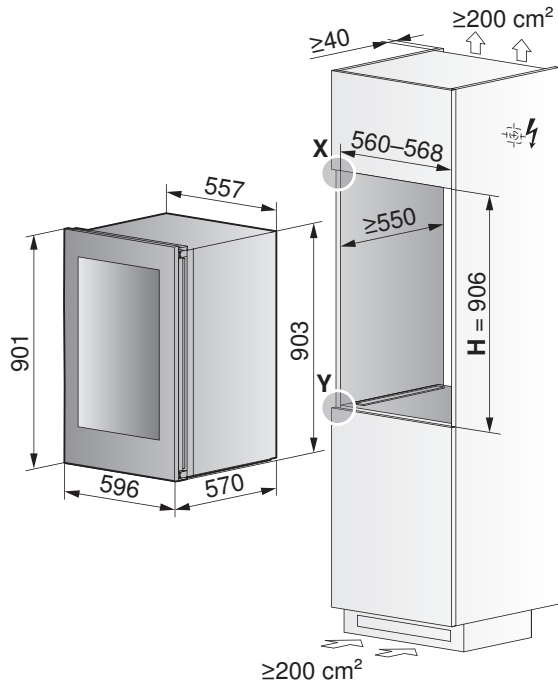
铬钢双层门套件 (包括艺术把手) 宽度: 894, 高度: 1904。

右开门: 产品编号 **1090120**, 左开门: 产品编号 **1087157**。

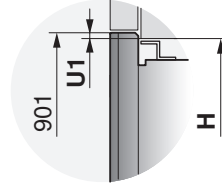
并排应用时: 侧面塑料连接角件 + 侧面塑料护条 (包括在供货范围内)。中间塑料护条 (可订购的配件, 产品编号 **1101167**)。

15.6 葡萄酒冷柜

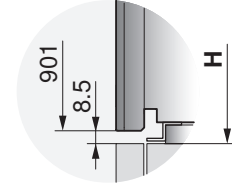
WineCooler V4000 90 (51102)



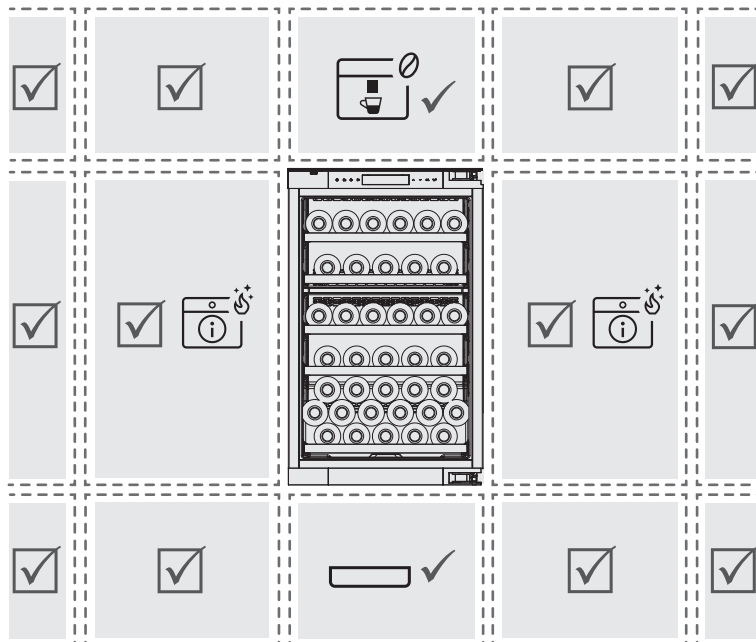
细节图 X



细节图 Y



概览：可能的组合

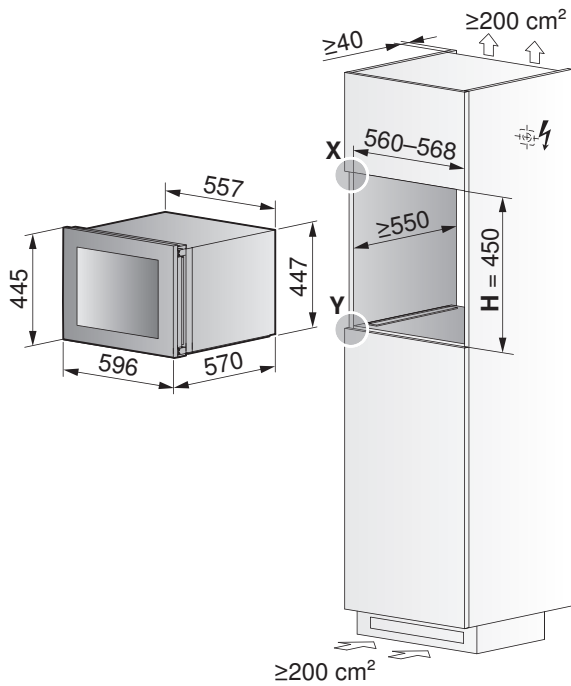


- ✓ 仅允许此设备类型
- ✓ 允许所有设备
- ☕⚡ 不推荐具有热解自清洁功能的设备!
- ☕ 全自动咖啡机
- ☐ 真空屨盒、系统屨屨

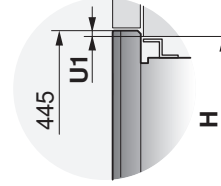
☕⚡ 不推荐与 WineCooler 左侧或右侧的热解自清洁设备组合使用。在这种组合情况下，在热解自清洁运行期间无法再保证 WineCooler 中的设定温度。这可能导致储存的葡萄酒发生温度波动。

型号	嵌入安装方式	隔间高度 H	重叠 U1
51102	EURO 欧式 60	906 ^{+2/0}	3.5 mm

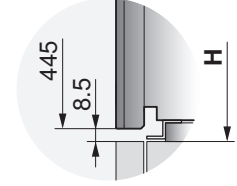
WineCooler V4000 45 (51113)



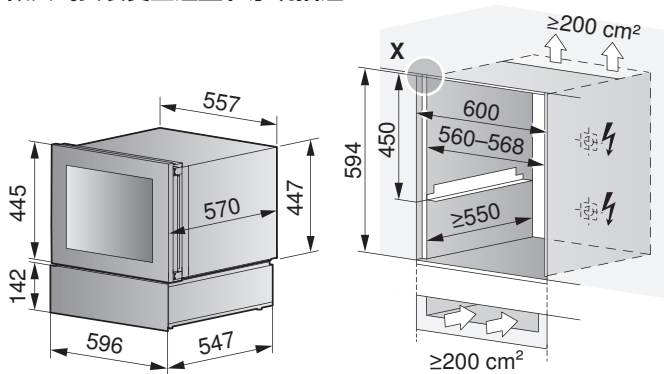
细节图 X



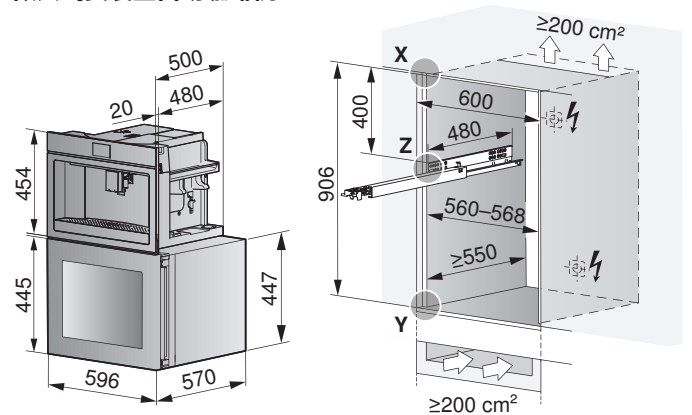
细节图 Y



嵌入式安装真空屨盒 / 系统抽屉

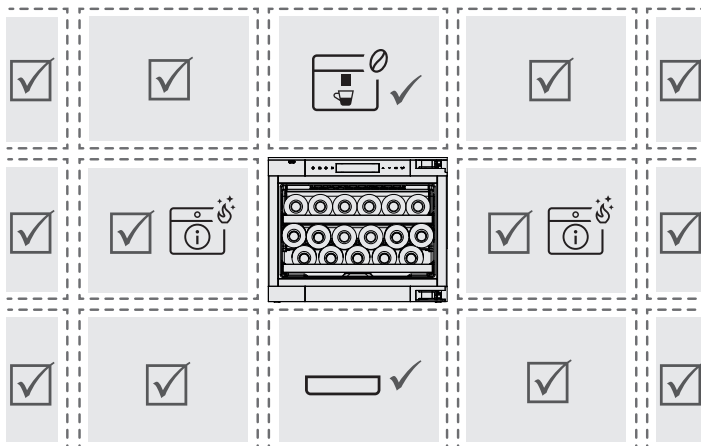


嵌入式安装全自动咖啡机



设备前部尺寸：详图 X/Y (参见页码 11) 和详图 Z (参见页码 29)

概览：可能的组合



- ✓ 仅允许此设备类型
- ✓ 允许所有设备
- ⓘ 不推荐具有热解自清洁功能的设备!
- ☕ 全自动咖啡机
- ▭ 真空屨盒、系统抽屉

ⓘ 不推荐与 WineCooler 左侧或右侧的热解自清洁设备组合使用。在这种组合情况下，在热解自清洁运行期间无法再保证 WineCooler 中的设定温度。这可能导致储存的葡萄酒发生温度波动。

型号	嵌入安装方式	隔间高度 H	重叠 U1
51113	EURO 欧式 60	450 ^{+2/0}	3.5 mm

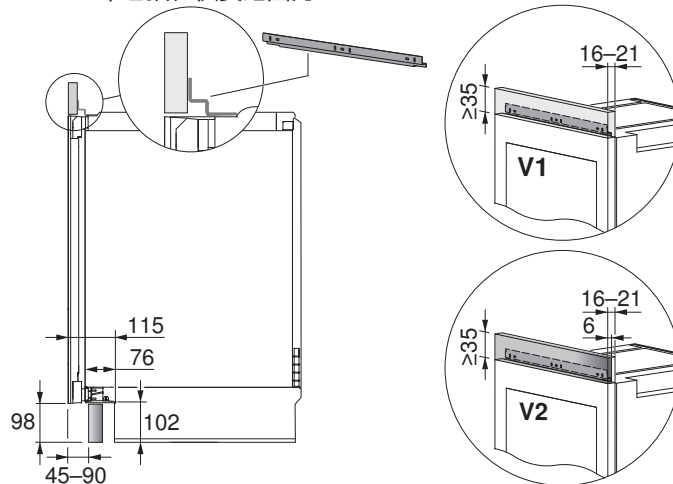
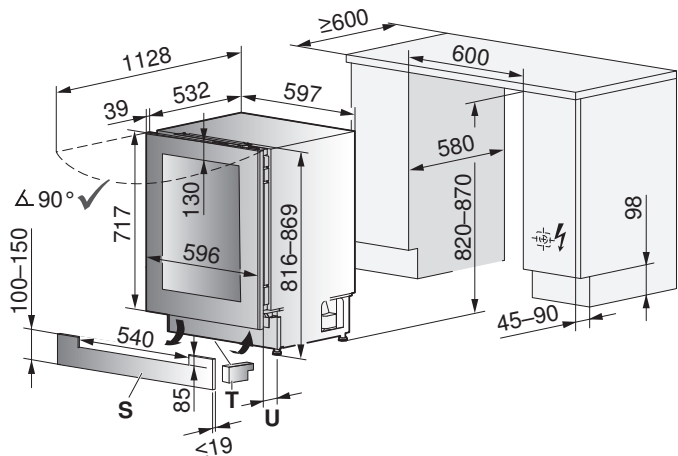
**WineCooler UCSL (51136)、
KWUCSL60**

通风栅格包括在供货范围内。

安装角件: **产品编号 1062627**

V1: 包括木制*, V2: 包括 Galvolux 的反光玻璃*。

* 不包括在供货范围内



S 挡板集成在底座中。

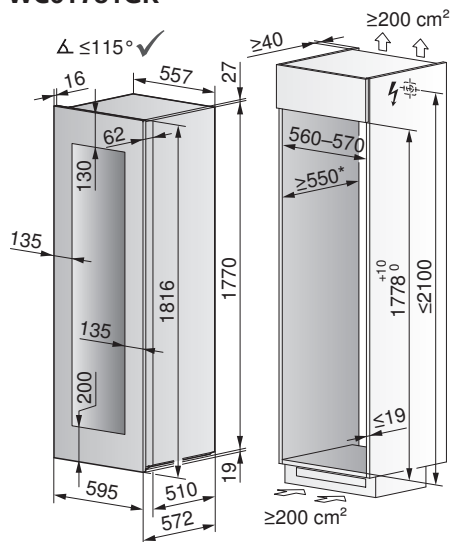
T 务必要在底座中安装泡沫塑料分离器 **T**，否则设备的使用寿命可能缩短。正面齐平安装通风底座时，必须订购一个附加的泡沫塑料分离器 **T** (中间支撑板条，产品编号 **1084539**)。

U 必须严格确保用于通风的底座凹槽。

型号	嵌入安装方式	隔间高度 H
51136	EURO 欧式 60	820-870 ⁺²

**WineCooler V6000 (51135)、
WC61781GR**

具有单独的隔间时可以并排应用。



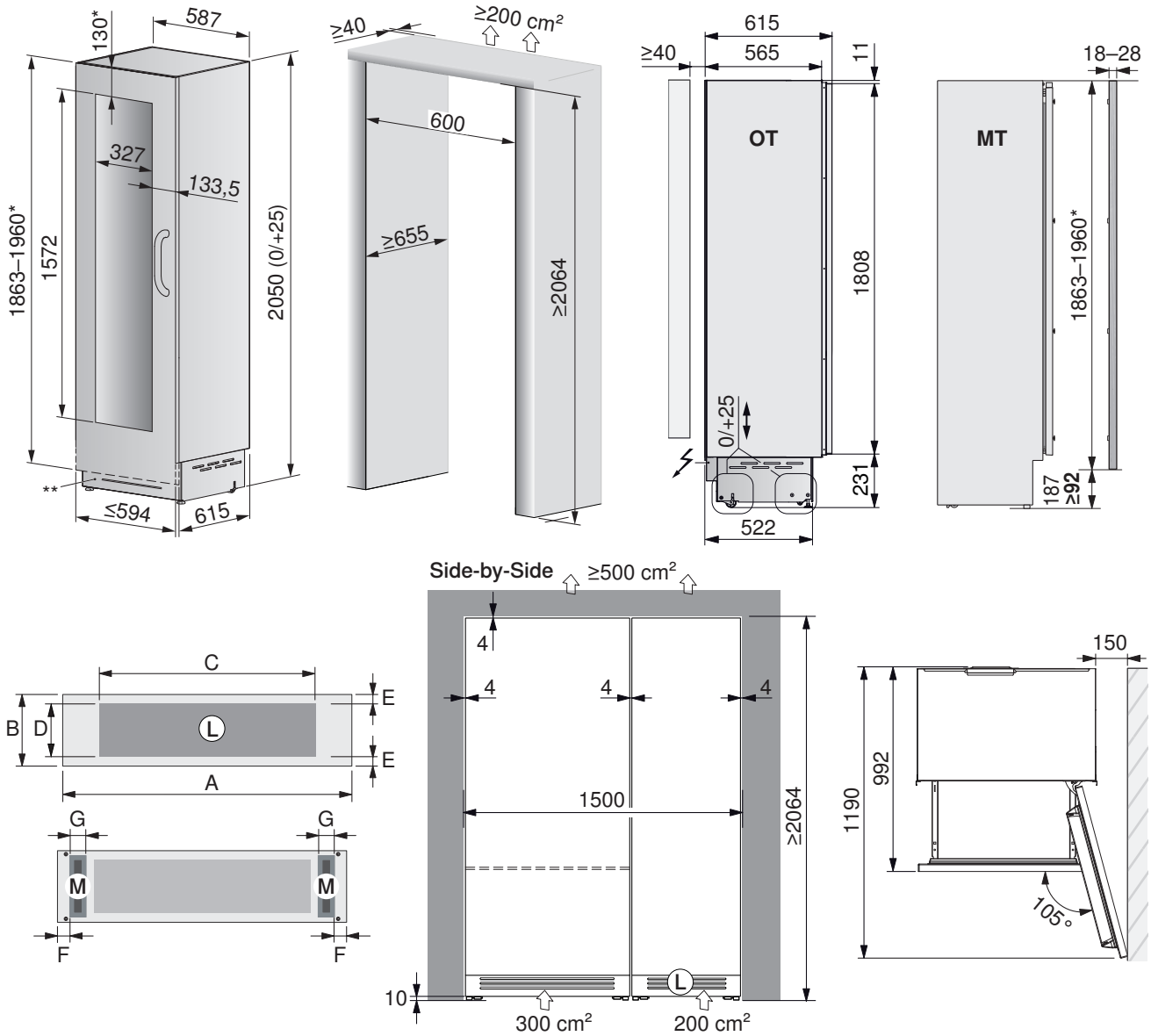
* = 建议: 560 mm。

型号	嵌入安装方式	隔间高度 H
51135	EURO 欧式 60	1778 ^{+10/0}

WineCooler V6000 Supreme (51097/51154) (可集成)

毛重：153 kg。双层门允许的最大重量：34 kg。

电气连接电缆：2.2 m (所有国家) , 2.5 m (澳大利亚) 。



* = 隔间高度 > 2064 时必须调整双层门上钻孔的排布和双层门高度 (参见安装说明书) 。

** = 镀铬前格栅可更换为厨房前面板 (尺寸参见安装说明书) 。

OT 无双层门的视图, MT 带双层门的视图, L 进气口 (至少 50% 打开), M 用于固定的磁铁。

通风格栅和磁铁位置的尺寸数据:

A = 594, B = 215, C = 400, D = 200, E = 约 10, F = 60, G = 15-30。

安装配件: 铬钢双层门套件 (包括艺术把手) 宽度: 594, 高度: 1904。

右开门: 产品编号 1090121, 左开门: 产品编号 1087156。

并列应用时: 侧面塑料连接角件 + 侧面塑料护条 (包括在供货范围内)。中间塑料护条 (可订购的配件, 产品编号 1101167) 。

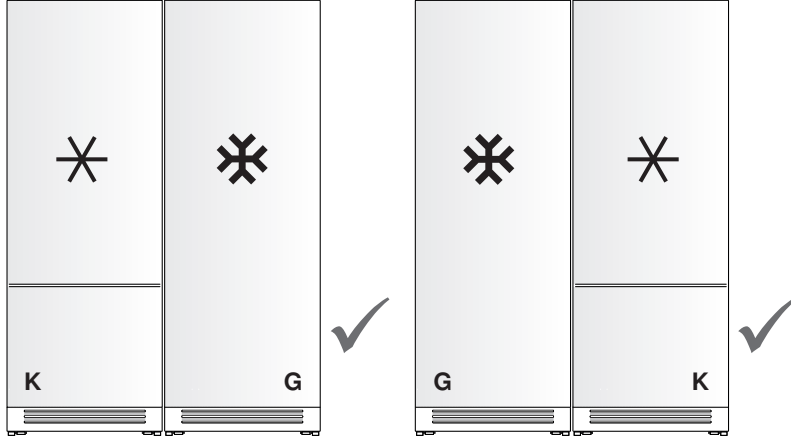
型号	嵌入安装方式	隔间高度 H
51097/51154	EURO 欧式 60	≥2064

15.7 冷冻设备

并排应用

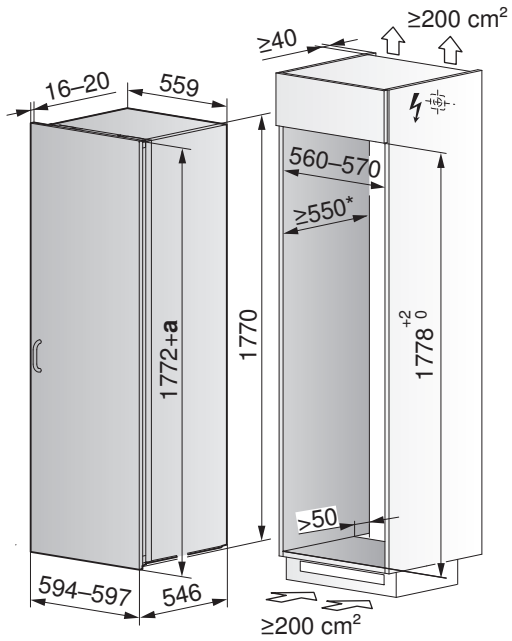


冷藏设备 **K** 和冷冻设备 **G** 可以左/右安装，反之亦然。这些设备必须有单独的家具橱柜。




Freezer V4000 178N (53009) (可集成)

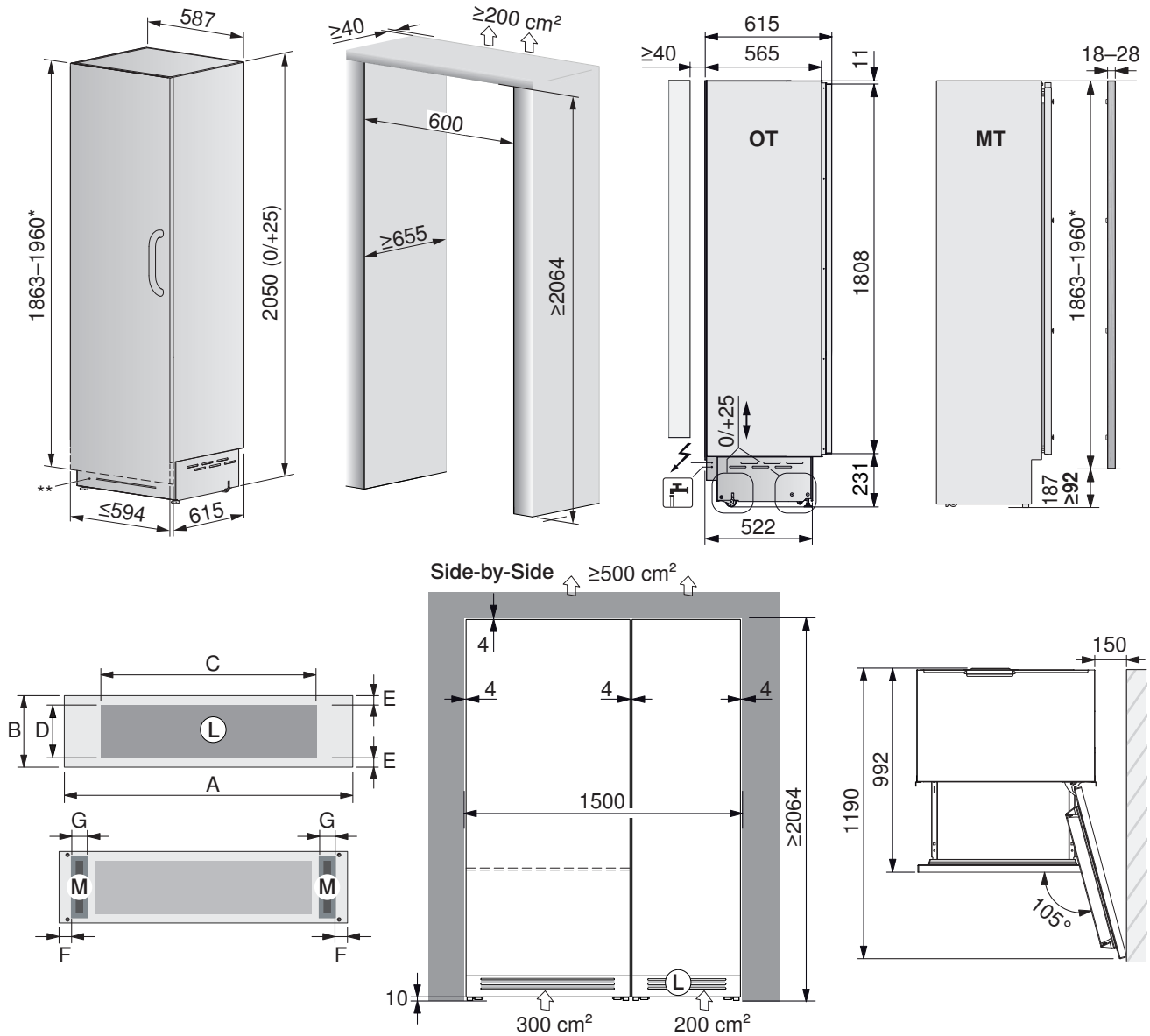
双层门允许的最大重量: 26 kg



a 重叠, * = 建议: 560 mm。

Freezer V6000 Supreme (53006) (完全集成)

毛重：153 kg。双层门允许的最大重量：34 kg。供水连接：长度 2.5 m，无需配备出水口和 Aquastop。自来水接口 ：内螺纹 3/4"，入口压力：从 0.05 MPa 至 0.5 MPa (0.5 Bar – 5 Bar)。供水接口必须随时可以够到。电气连接电缆：2.2 m (所有国家)，2.5 m (澳大利亚)。



* = 隔间高度 > 2064 时必须调整双层门上钻孔的排布和双层门高度 (参见安装说明书)。

** = 镀铬前格栅可更换为厨房前面板 (尺寸参见安装说明书)。

OT 无双层门的视图, **MT** 带双层门的视图, **L** 进气口 (至少 50% 打开), **M** 用于固定的磁铁。

通风格栅和磁铁位置的尺寸数据:

A = 594, **B** = 215, **C** = 400, **D** = 200, **E** = 约 10, **F** = 60, **G** = 15-30。

安装配件: 铬钢双层门套件 (包括艺术把手) 宽度: 594, 高度: 1904。

右开门: 产品编号 **1090126**, 左开门: 产品编号 **1090125**。

并排应用时: 侧面塑料连接角件 + 侧面塑料护条 (包括在供货范围内)。中间塑料护条 (可订购的配件, 产品编号 **1101167**)。

16 配件

16.1 烤箱/蒸汽装置/微波炉/咖啡机/真空屉盒/保温屉盒/系统抽屉

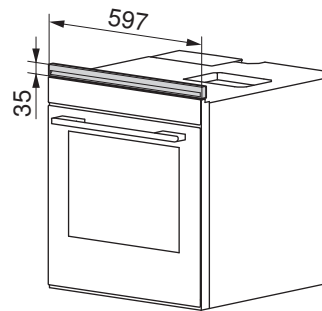
CombiSteamer V6000 45L Grand 的艺术手柄

颜色	长度	产品编号
黑色	760 mm	1190681
白金色		1190682
珠光色		1190683

调平补偿元件

通风栅格

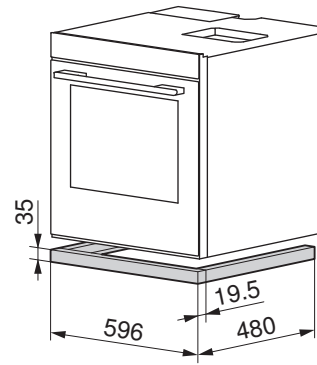
- Advanced Line 的通风格栅用于上方置放玻璃陶瓷炉具的设备。
- 在设备上安装，参见安装说明书 1241031



隔间宽度 60 cm		
名称	设备高度	产品编号
白色	60 cm	H63161
黑色	60 cm	H63163
ChromeClass	60 cm	H63256

适配安装框架

- Advanced Line 的适配安装框架用于设备下方。
- 在隔间中安装，参见安装说明书 J731050



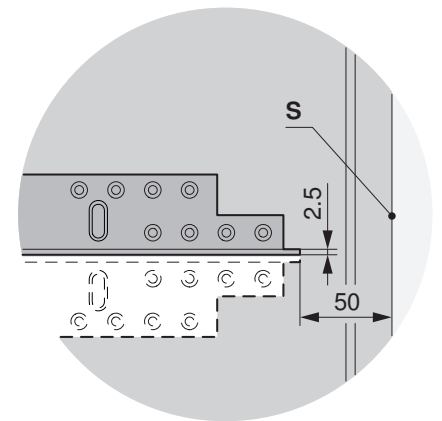
隔间宽度 60 cm		
名称	设备高度	产品编号
白色	38.1/60 cm	K38137
黑色	38.1/60 cm	K38136
反光玻璃	38.1/60 cm	K38134
铝系列	38.1/60 cm	K38133

可能组合款型的角套件

- 安装方式请参见安装说明书 J21021050
- ▶ 在隔间中左右侧木材上安装。
- ▶ 设备置于支角上并推到隔间中。

产品编号 K50572 欧式结构设计

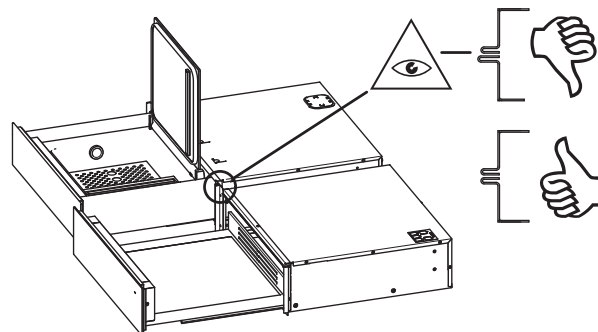
S 柜体前部



边缘保护套件

- 安装方式参见安装说明书：1044771、1044772、1075944。

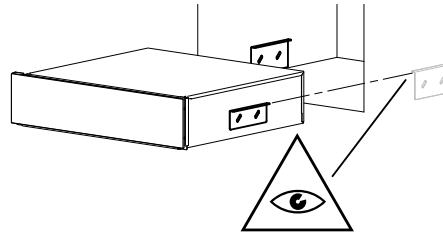
产品编号 1056472 边缘保护套件
 必须仅一次性订购。



VacuDrawer V6000 的防倾斜角套件

- 安装方式参见安装说明书: **1044772**。

产品编号 1016692 防倾斜角套件必须仅一次性订购。



装饰设计盖板

装饰设计盖板可遮盖住两台设备组合安装时 EURO 欧式隔间的中间板, 例如烤箱 **1** 和组合式蒸汽装置 **2**。此盖板设计为 4 mm 的挡板交叠。

- 安装方式请参见安装说明书 J340050
- 装饰设计盖板 **A** 根据中间板厚度 **b** 有 2 种款型 (Nero) 可供选择:

产品编号 K37158 ($b = 16 \text{ mm}/a = 10.5 \text{ mm}$)

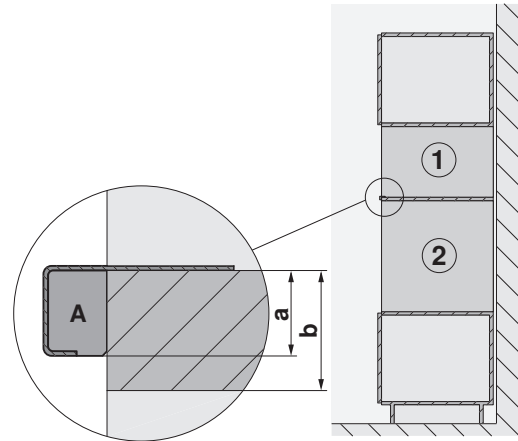
产品编号 K37159 ($b = 19 \text{ mm}/a = 13.5 \text{ mm}$)

装饰型材

装饰型材安装组件用于在其他设备旁安装 Miwell。

- 安装方式请参见安装说明书 1009019

产品编号 1009179



排水软管

带自来水接口的 CombiSteamer V6000 45F 的 5 m 长排水软管。

产品编号 1012933

16.2 炉盘和天然气炉盘

通风保护板套件，用于在电磁感应炉盘下方安装		产品编号	安装说明书
隔间宽度 600 mm，包括密封件	针对其他电磁设备	H61083	J40248
隔间宽度 825 mm，包括密封件		H61084	
隔间宽度 900 mm，包括密封件		H61085	
隔间宽度 600 mm，无密封件	- 用于电磁炉 CookTop V4000 I904 CookTop V4000 I904	H61087	
隔间宽度，825 mm，无密封件		H61088	
隔间宽度 900 mm，无密封件		H61089	
通风栅格，高度为 35 mm，用于下部安装的简单款型烤箱		产品编号	安装说明书
结构款型 60-600			
白色		H63161	J40254
黑色		H63163	
ChromeClass		H63165	
ChromeClass (TouchClean)		H63256	
结构款型 60-450			
黑色		H60039	J40250
ChromeClass		H60041	
ChromeClass (TouchClean)		H60053	
结构款型 60-381			
黑色		H60033	J40252
ChromeClass		H60035	
ChromeClass (TouchClean)		H60049	
直型石材切口齐平式安装的角铁套件		产品编号	安装说明书
结构规格为 30 的炉盘		H63770	J004139
结构规格为 40 的炉盘		H63771	
结构规格为 60 的炉盘		H63772	
结构规格为 70 的炉盘		H63773	
结构规格为 80 的炉盘		H63774	
结构规格为 90 的炉盘		H63775	
结构规格为 90 的炉盘，Panorama		H62568	
用于齐平安装的套件		产品编号	安装说明书
密封带套件	H63283	J004139	
替代垫条材料套件	H60330		
紧固件套件，用于在玻璃盖板中安装		产品编号	安装说明书
紧固件套件		H62510	J41699



单个泡沫塑料型材 (用于改装现有通风板)	产品编号	安装说明书
长度: 520 mm	H63651	-
长度: 570 mm	H63652	
长度: 780 mm	H63653	
长度: 870 mm	H63654	

用于组合安装的中间支承板条组件	产品编号	安装说明书
用于组合叠放多个炉盘的不锈钢中间支承板条	1014361	1013777
用于组合叠放多个炉盘的黑色中间支承板条	1019199	
用于铁板烧和槽式抽油烟机组合安装的侧面边条	1028587	
用于齐平组合多个炉盘的中间支承板条 (每套 2 件)	H63789	1014385

特种燃气炉灶	产品编号	安装说明书
燃气导向板, 用于 DSMS 和燃气炉灶组合	1031218	-
用于燃气接口的密封件, 扁平	1030096	-
炉盘安装配件		产品编号
用于安装钢制角铁的瞬干胶, 50 ml		B11657
直型混合喷嘴		B11656
喷枪		-
密封带套件 (密封带和替换材料)		H63283
密封带 10 × 3 × 2800		86392887
密封带 5 × 1.5 × 2552		H62377
替换材料套件		H60330
黑色硅胶 FA880, 310 ml		B11555
煤黑色硅胶 FA880, 310 ml		B11556
白色硅胶 FA880, 310 ml		1031313
石灰色硅胶 FA880 310 ml		1031314
大理石平滑剂 AA320, 1000 ml		B11557
Fugenboy		B75158

燃气炉灶喷嘴套件见概览 (参见页码 52)

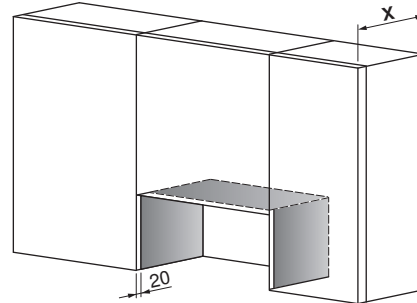
16.3 抽油烟机



关于抽油烟机的技术信息，参见 J32836 (EN)、1007182 (IT)、1008408 (DE)、1008409 (FR) 中的《抽油烟机技术信息》文件。

侧壁保护板

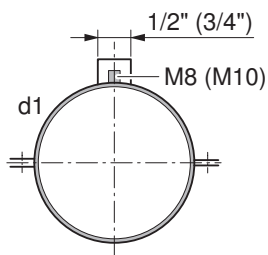
侧壁保护板可保护上部橱柜侧壁不受油脂和潮湿影响。



名称	尺寸 (高度 × 深度)	上部橱柜深度 x	颜色	产品编号
侧壁保护板	235 × 310 mm	330 mm	白色	K26092
侧壁保护板	235 × 310 mm	330 mm	黑色	K26093
侧壁保护板	235 × 310 mm	330 mm	ChromeClass	K26094
侧壁保护板	235 × 330 mm	350 mm	白色	H42792
侧壁保护板	235 × 330 mm	350 mm	黑色	H42791
侧壁保护板	235 × 330 mm	350 mm	ChromeClass	H42790
侧壁保护板	235 × 350 mm	370 mm	白色	H42795
侧壁保护板	235 × 350 mm	370 mm	黑色	H42794
侧壁保护板	235 × 350 mm	370 mm	ChromeClass	H42793

固定元件

螺纹管夹



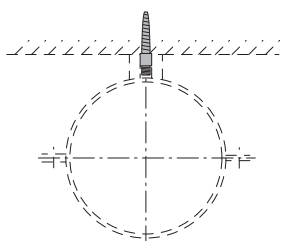
描述

用于固定螺旋接缝管
2 件套，带隔音垫，包括螺栓和螺母
镀锌钢材，螺纹 M8

产品号
H42050

d1
ø150 mm

双螺纹销 M8，镀锌



描述

用于固定混凝土墙壁上的管夹
长 40 mm

产品号
H42057

软管夹, 带翻扣

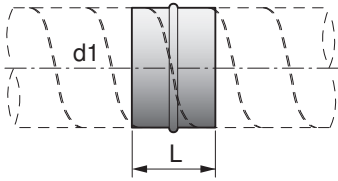


产品号

33121304
33121336ø110–130 mm
ø150 mm

连接管接头/连接管

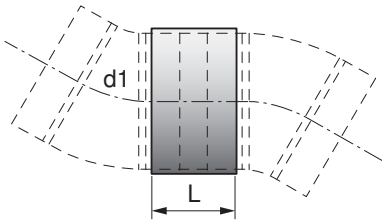
连接管接头



描述

森吉米尔镀锌钢板
L = 80 mm产品号
H42031d1
ø150 mm

连接管

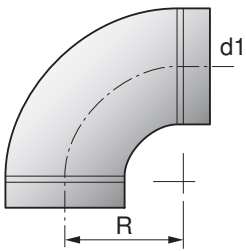


描述

森吉米尔镀锌钢板
L = 90 mm产品号
H42032
H42033d1
ø125 mm
ø150 mm

弯管

弯管 90°

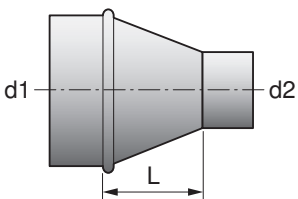


描述

压制弯管, $R = d1$
可用于柔性及刚性管道
森吉米尔镀锌钢板产品号
H42034
H42036d1
ø125 mm
ø150 mm

异径管

异径管

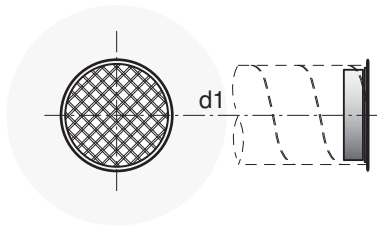


描述

压制款型, L = 22 mm
森吉米尔镀锌钢板产品号
H42040d1
ø150–125 mm

管路端头

管路端头



描述

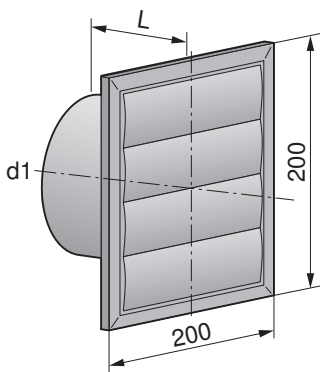
接管带栅格
 森吉米尔镀锌钢板

产品号
 H42048

d1
 ø150 mm

全天候防护栅格

塑料全天候防护栅格



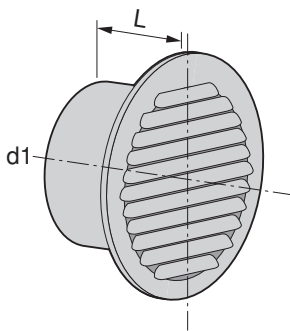
描述

全天候防护栅格, 无反向挡板, 方形带接管
 耐恶劣天气, L = 40 mm

产品号
 H42080

d1
 ø150 mm, 白色

全天候防护栅格



描述

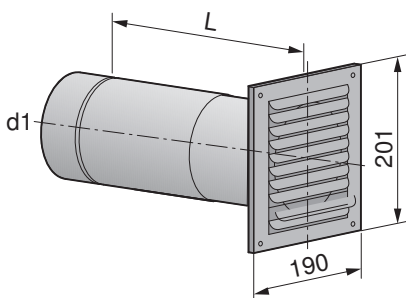
全天候防护栅格, 无反向挡板, 圆形, 压制, 铝材
 带防蚊蝇纱窗及接管, L = 45 mm

产品号
 H42064

d1
 ø150 mm

穿墙管路

伸缩式穿墙管路, 带反向挡板



描述

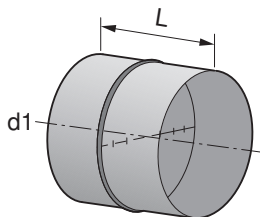
3 件套, L = 墙壁厚度 300–460 mm
 森吉米尔镀锌钢板
 铝制栅格; 可涂色

产品号
 H42065
 H42066

d1
 ø125 mm
 ø150 mm

挡板

反向挡板，带密封唇



描述

坚固钢板制成
用于柔性和刚性管路，L = 80 mm

产品号

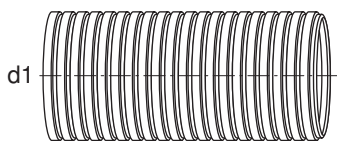
H42061
H42062

d1

ø125 mm
ø150 mm

软管

铝制软管，半柔性



描述

圆形铝制柔性、半柔性
形状稳定，阻燃
每件 3 m

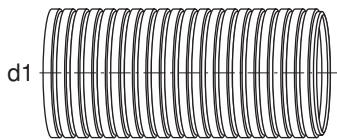
产品号

H42051
H42052
H40168

d1

ø125 mm
ø150 mm
ø160 mm

铝制软管，高度柔性



描述

圆形铝制柔性、高度柔性
弯曲半径 30–60 mm 内部
形状稳定，阻燃

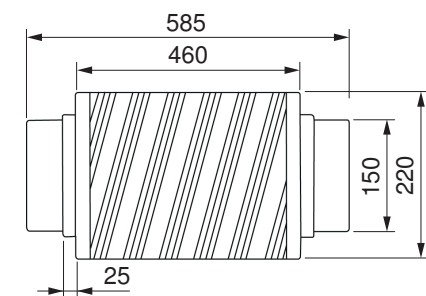
产品号

H42053
16955803

d1

ø125 mm, 每件 10 m
ø150 mm, 每件 15 m

铝制消声器



描述

铝制消声器，用于直径 ø150 mm 的管路。
降噪量达至 22 dB。

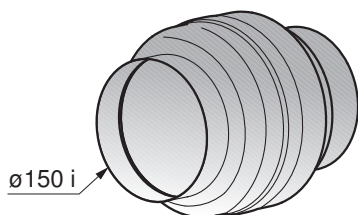
产品号

1030591

ø150 mm

防火阀/截断器

圆形防火阀



描述

圆形防火阀，VFK 认证，70°C 时触发，可连接至塑料管，可水平和垂直安装

产品编号

1157473

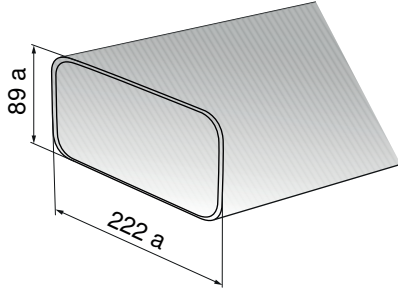
ø150 mm

塑料扁平通道系统, 防火等级 (RF 3)



塑料配件并非由耐火材料制成。

扁平通道



描述

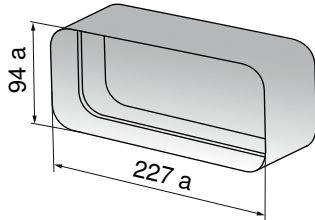
通风管道, 无管箍

产品号

1012780

L = 1000 mm

通道连接件



描述

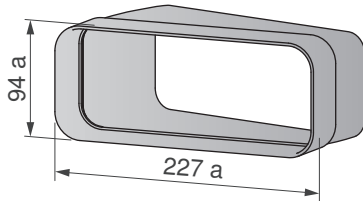
用于直型通风管道

产品号

1012781

L = 80 mm

15° 弯管, 水平



描述

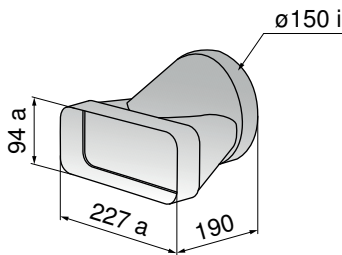
15° 弯管, 水平用于扁平通道

产品编号

1157479

L = 138 mm

扁平通道过渡件



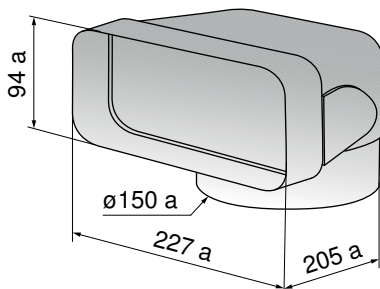
描述

带有模制管箍, 用于直接从扁平到圆形过渡
 优化流通工艺

产品号

1012782

扁平通道转向件 90°



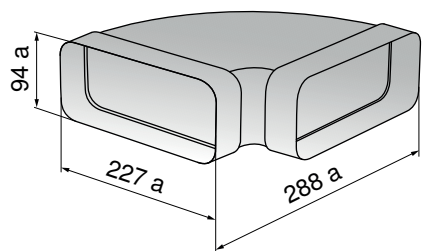
描述

用于抽油烟机直接连接空气导流件和单侧模制管箍

产品号

1012783

90° 弯曲, 水平



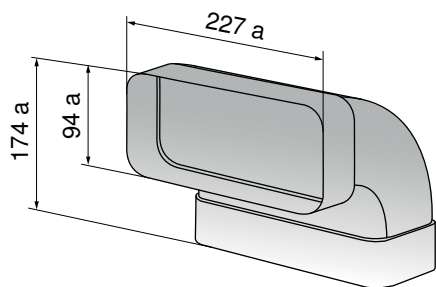
描述

带空气导流件和双侧模制管箍

产品号

1012784

90° 弯曲, 垂直



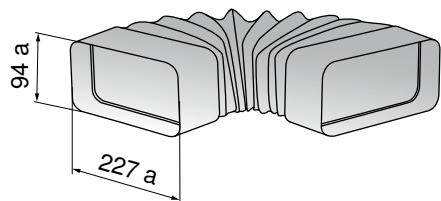
描述

带空气导流件和双侧模制管箍

产品号

1012785

柔性弯管, 扁平



描述

用于换向和旋转至 90°

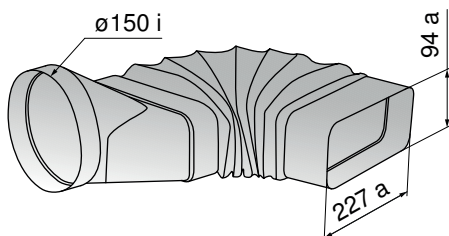
适配件, 柔性, 方形至方形, 带模制管箍

产品编号

1012786

L = 240-600 mm

柔性弯管, 圆形至扁平



描述

用于换向和旋转至 90°

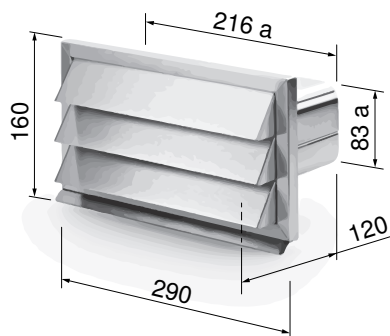
适配件, 柔性, 圆形至方形, 带模制管箍

产品编号

1012787

L = 160-550 mm

全天候防护栅格, 用于塑料扁平通道



描述

通风栅格, 用于 ChromeClass 塑料扁平通道

带反向挡板。与产品编号为 1012780 的扁平通道兼容。

产品编号

1030590

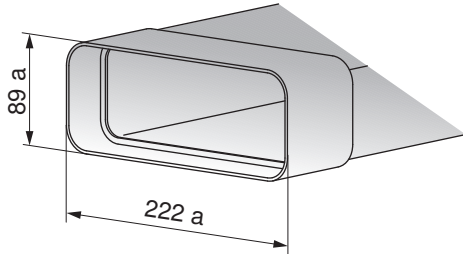
290 × 160 mm

金属扁平通道系统, 防火等级 (RF 1)



金属配件由耐火材料制成。

扁平通道



描述

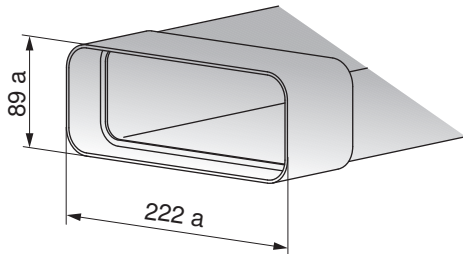
带密封件的扁平通道

产品编号

1046627

L = 500 mm

扁平通道



描述

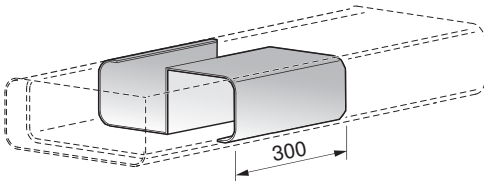
带密封件的扁平通道

产品编号

1046628

L = 1000 mm

用于混凝土浇筑的加固钢筋



描述

用于混凝土浇筑的加固钢筋 (最大踩踏负载为 100kg)

在扁平通道中使用时需要 1 件 (L=500mm), 产品编号 1046627

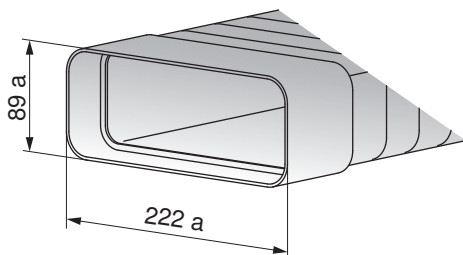
在扁平通道中使用时需要 2 件 (L=1000mm), 产品编号 1046628

产品编号

1077495

L = 300 mm

柔性扁平通道



描述

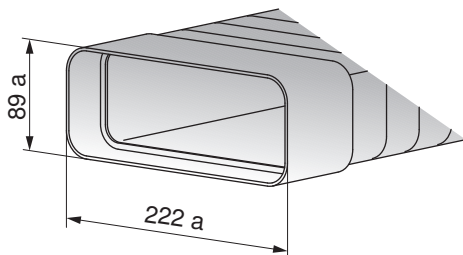
带密封件的柔性扁平通道

产品编号

1046629

L = 500 mm

柔性扁平通道



描述

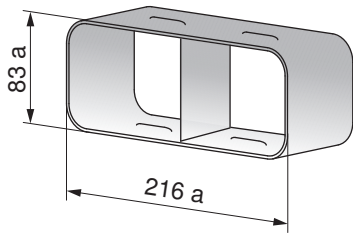
带密封件的柔性扁平通道

产品编号

1046635

L = 1000 mm

通道连接件



描述

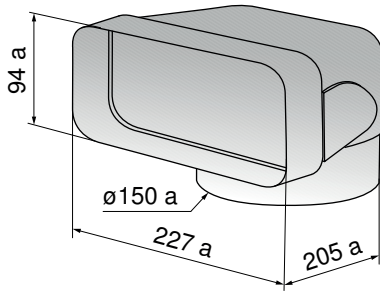
用于直型扁平通道

产品编号

1046636

L = 100 mm

扁平通道转向件 90°



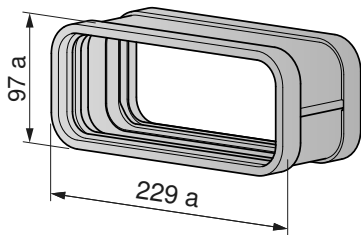
描述

用于带空气导流件和单侧模制管箍的抽油烟机直接连接

产品编号

1046638

扁平管路弯头连接器



描述

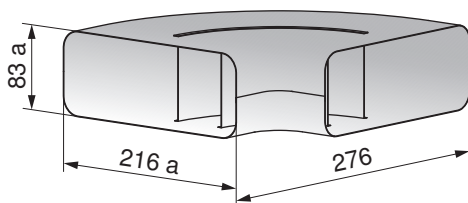
用于连接两个扁平通道管路弯头，预装配两个型材密封件。（不适合连接扁平通道管路）。

产品编号

1188102

长度 = 90 mm

90° 弯曲，水平



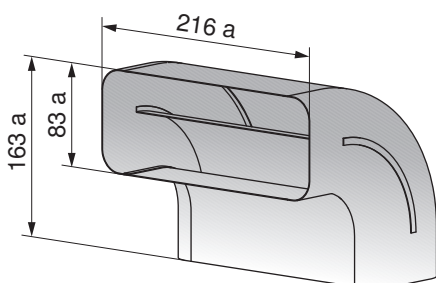
描述

带空气导流件的弯管

产品编号

1046639

90° 弯曲，垂直



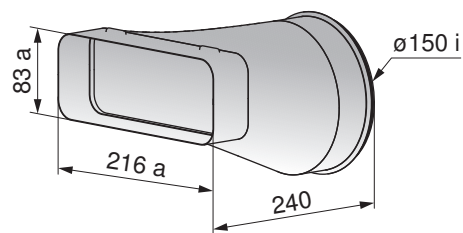
描述

带空气导流件的弯管

产品编号

1046643

扁平通道过渡件



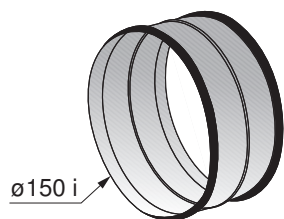
描述

用于直接从扁平到圆形过渡，优化流通工艺

产品编号

1046644

管路连接件

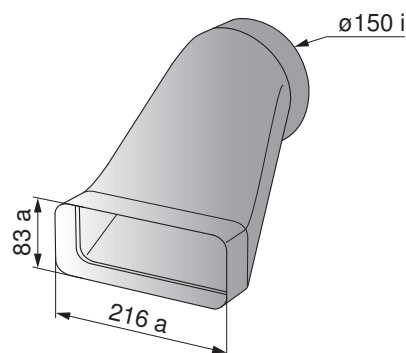


产品编号

1046646

d = 150 mm

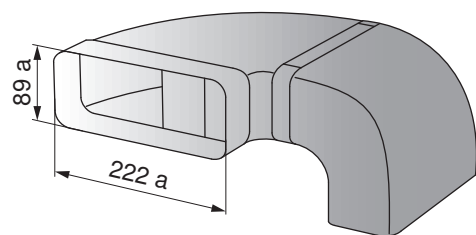
底座电机上的偏置末端件



产品编号

1046649

槽式抽油烟机管路套件

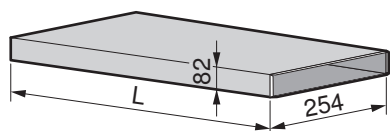


产品编号

1046650

扁平通道，标准金属

扁平通道



描述

排气管道系统，结构高度极低，为 82 mm

森吉米尔镀锌钢板

相应于额定宽度 NW ø150 mm

产品号

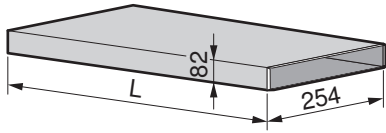
H42068

L = 1000 mm

H42069

L = 600 mm

加固型扁平通道



描述

排气管道系统，结构高度极低，为 82 mm
森吉米尔镀锌钢板
带有加固件用于混凝土浇筑
相应于额定宽度 NW \varnothing 150 mm

产品号

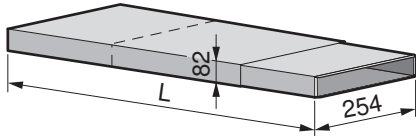
H42085

L = 600 mm

H42086

L = 1000 mm

可伸缩式扁平通道



描述

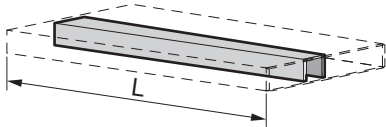
排气管道系统，结构高度极低，为 82 mm
森吉米尔镀锌钢板
相应于额定宽度 NW \varnothing 150 mm

产品号

H42070

L = 275–535 mm

扁平通道的加强筋



描述

用于扁平通道的混凝土浇筑

产品号

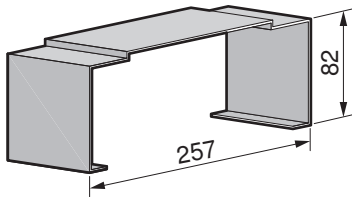
H42071

L = 600 mm

H42072

L = 1000 mm

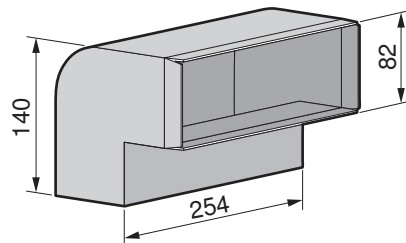
扁平通道的安装卡箍



产品号

H42073

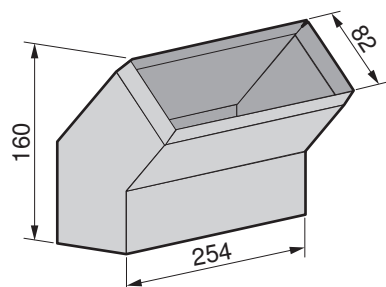
90° 弯曲，垂直，用于扁平通道



产品号

H42074

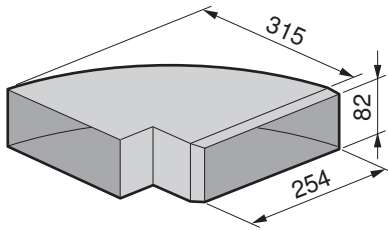
45° 弯曲，垂直，用于扁平通道



产品号

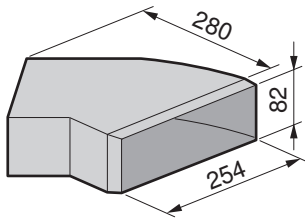
H42075

90° 弯曲, 水平, 用于扁平通道



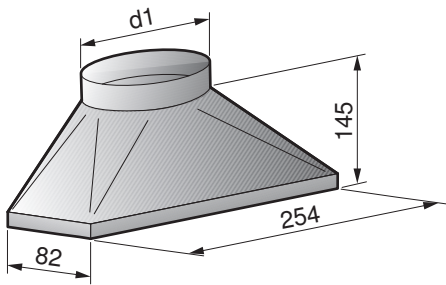
产品号
H42076

45° 弯曲, 水平, 用于扁平通道



产品号
H42077

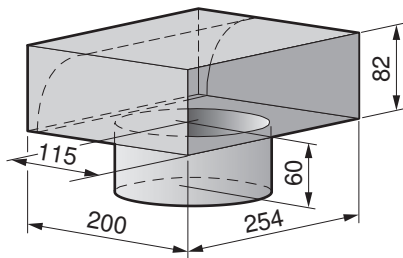
扁平通道过渡件



描述
用于从圆形过渡到扁平
产品号
H42078

d1
ø150 mm

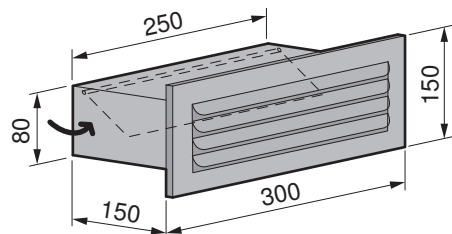
扁平通道转向件



产品号
H42087
H42079

接管 ø125 mm
接管 ø150 mm

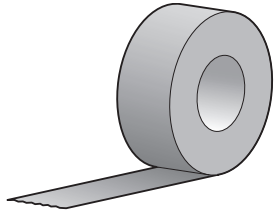
扁平通道外墙箱



描述
带回流挡板和防风雨隔栅
产品号
H42054

密封带

铝带



描述

加强型织物，带保护膜，每卷 50 m，宽度 50 mm

产品号

H42067

16.4 洗碗机

阿多拉沉

名称	产品编号
较重装饰前板的加强型弹簧套件 – 2 级黄色	1206327
较重装饰前板的加强型弹簧套件 – 3 级绿色	1206328
较重装饰前板的加强型弹簧套件 – 4 级红色	1206329

反光玻璃前部面板（可选）

集成	宽度	高度	深度	产品编号
标准型反光玻璃饰件 60 套件	596 mm	632 mm	20 mm	W83526
附加高度反光玻璃饰件 60 套件	596 mm	697 mm	20 mm	W83527

不同套件

名称	产品编号	备注
滑板 60 cm 套件，特殊隔间 1.5 mm	W84789	用于 60 系列附加高度设备。替代基座支承件，用于在基座上安装或高柜式安装。
平衡器套件，黑色	W82043	“反光玻璃”设备的额外订购。 此套件也可用于“ChromeClass”设备。
基座支承件	W82930	用于隔间中的高度平衡调节
工作台板保护件	W70163	防止湿气排出
KD 套件，长软管 V6000/V4000B	1032108	改装为 3 m Aquastop 和 3 m 排水软管*
KD 套件，长软管 V2000/V4000	1091481	改装为 3 m Aquastop 和 3 m 排水软管*
KD 套件，门铰链制动器	1011228	用于具有推门功能的设备上的极重饰件



* 仅允许专业人员进行改装。

16.5 冷藏及冷冻设备

名称	产品编号	备注
补充套件 60 cm (填充件)		
Prestige T (51081), KPRTi	H71756	长度 1780 mm
石材盖板的安装套件		
补偿型材 KWUCSL60	1062627	高度 ≥ 30 mm
带填充件的安装套件 CombiCooler V4000 178NI (51108/51151)、CombiCooler V4000 178KNI (51114)、CombiCooler V4000 (51087)	1066699	长度 1780 mm
无把手前板的固定板 适用于除 V6000 Supreme、51076 – 51078 和 51089 – 51092 以外的所有冰箱。	H73409	-
用于固定双前板的金属安装套件 如果前板太重，可以订购金属安装套件，代替提供的塑料角件。	1171133	用于所有电源线长度为 2.2 m 的冰箱，WineCooler 除外
安装配件，用于		
CombiCooler V6000 Supreme		
铬钢双层门套件（包括珠光色门把手），左开门	1087155	宽度 894 mm， 冷藏室高度 1320 mm， 冷冻室高度 581 mm， 厚度 20 mm
铬钢双层门套件（包括珠光色门把手），右开门	1090119	
Cooler V6000 Supreme		
铬钢双层门套件（包括珠光色门把手），左开门	1087157	宽度 894 mm， 高度 1904 mm， 厚度 20 mm
铬钢双层门套件（包括珠光色门把手），右开门	1090120	
WineCooler V6000 Supreme		
铬钢双层门套件（包括珠光色门把手），左开门	1087156	宽度 594 mm， 高度 1904 mm， 厚度 20 mm
铬钢双层门套件（包括珠光色门把手），右开门	1090121	
Freezer V6000 Supreme		
铬钢双层门套件（包括珠光色门把手），左开门	1090125	宽度 594 mm， 高度 1904 mm， 厚度 20 mm
铬钢双层门套件（包括珠光色门把手），右开门	1090126	
适用于所有 V6000 Supreme:		
并排应用的中间塑料护条	1101167	-
黑色长门把手，760 mm	1234973	包括紧固螺栓 M5 × 20。 螺纹孔距离 585 mm，高 度 48 mm
白金色长门把手，760 mm	1234974	
珠光色长门把手，760 mm	1234975	
黑色超长门把手，1060 mm	1249038	仅限不带紧固螺栓的门把 手。螺纹孔距离 840 mm，高度 48 mm
白金色超长门把手，1060 mm	1249040	
珠光色超长门把手，1060 mm	1249039	
开门机构，止动销 90°	1272005	-

17 V-ZUG-Home

17.1 互联网接入



使用 V-ZUG-Home 需要接入互联网。

17.2 供货范围

在带有 V-ZUG-Home 的设备上，V-ZUG-Home 模块集成在设备中，可以随时进行操作。带有 V-ZUG Home 模块的型号可以通过无线上网 (Wi-Fi) 连接到家庭网络。无线上网

设备类型	型号编号	型号编号
烤箱	Combair V600 60 Combair V2000 45/60, Combair V4000 45/45P/60/60P, Combair V6000 45/45P/60/60P	21043, 21045, 21047-21050, 21055, 21057-21059, 21067, 21068, 21070, 21073, 21128
蒸汽装置	Steamer V4000 45, CombiSteamer V4000 45, CombiSteamer V6000 45/45F/45L Grand/45M PowerSteam, CombairSteamer V2000 60, CombairSteamer V6000 60	23026, 23031-23034, 23036, 23038, 23041, 23043, 23045-23047, 23049
微波炉	CombiMiwell V4000 45	24025
洗碗机	AdoraDish V2000, AdoraDish V4000, AdoraDish V6000	41162, 41164, 41147, 41169, 41171, 41173
电磁感应炉盘	CookTop V6000 I705 FullFlex, CookTop V6000 I906 FullFlex	31132、31134
冰箱	CombiCooler V4000	51087
葡萄酒冷柜	WineCooler V4000 90/45	51102、51113

17.3 连接到家庭网络

无线上网 (Wi-Fi) 连接



“V-ZUG-Home” 操作说明书中描述了设备和无线网络之间的连接。为此请访问 home.vzug.com。



索引



符号	烤箱	18
安装	配件	122
EURO 欧式	可能组合款型的角套件	123
保温屉盒	冷藏及冷冻设备	111
配件	漏电保护开关	5
保温屉盒和系统抽屉	密封带套件	125
电气连接数据	配备热泵的洗碗机	105
备注	电气连接数据	107
壁挂式吸油烟机	卫生设施接口数据	107
玻璃陶瓷炉具	配件	122
电磁感应炉盘	可能组合款型的调平补偿元件	123
组合式安装示例	炉盘安装	126
常规运行条件	排水软管	124
抽油烟机	燃气炉灶	126
壁挂式吸油烟机	用于冰箱	139
扁平通道	用于抽油烟机	127
抽油烟机技术信息	装饰设计盖板	124
穿墙管路	频率偏差	5
挡板	频率稳定性	5
电气连接位置	葡萄酒冷柜	116
固定元件	嵌入尺寸	5
管路端头	EURO 欧式	10
连接管	前部尺寸	11, 12
连接管接头	嵌入式吸油烟机	91
密封带	设备使用高度	5
嵌入式吸油烟机	使用的标志	2
全天候防护栅格	适配安装框架	123
软管	适用范围	6
弯管	塑料扁平通道系统	67, 131
异径管	特殊烟罩	71
中岛式机罩	替代垫条材料套件	125
抽油烟机: 特殊烟罩	调平补偿元件	
抽油烟机技术信息	可能组合款型的角套件	123
电磁感应炉盘	适配安装框架	123
电气连接数据	通风栅格	122
电气接口	装饰设计盖板	124
故障电流	通风保护板套件	125
漏电保护开关	通风栅格	122, 125
电气连接	微波炉	27
常规运行条件	配件	122
微波炉	卫生设施接口数据	
位置	Adora 洗碗机	96
电气连接和安装尺寸	洗碗机	
电气连接数据	卫生设施接口数据	97
Adora 洗碗机	系统抽屉	20
保温屉盒和系统抽屉	配件	122
电磁感应炉盘	小型烤箱	
小型烤箱	电气连接数据	18
蒸汽装置	有用链接	2
电气连接位置	运行条件	
抽油烟机	常规	5
防火阀/截断器	真空屉盒	20
附加文件	配件	122
抽油烟机技术信息	蒸汽装置	13
故障电流	电气连接数据	13
集成灶	配件	122
角铁套件	卫生设施接口	17
金属扁平通道系统	中岛式机罩	85
紧固件套件	中间支承板条组件	126
咖啡机	装饰设计盖板	124
配件		



18 备注

中国联系方式

中国售后服务和技术支持:
+86 400 820 1650
service.cn@vzug.com

瑞士联系方式

V-ZUG Ltd
Industriestrasse 66
CH-6302 Zug/瑞士
www.vzug.com

国际售后服务和技术支持
service-support@vzug.com

