

# Guida alla pianificazione

Casa unifamiliare e appartamenti

Apparecchi per lavanderia

2025



**Indice**

**Attenzione**

Non utilizzare questa guida alla progettazione come manuale d'istruzioni! Le istruzioni e le indicazioni obbligatorie per il montaggio sono riportate nelle istruzioni d'installazione allegate agli apparecchi. Tali istruzioni possono essere consultate anche sul sito Internet [www.vzug.com/b2b](http://www.vzug.com/b2b).

**Modifiche**

Testo, immagini e dati corrispondono al livello tecnico degli apparecchi al momento della stampa della presente guida alla progettazione. Con riserva di modifiche nell'ambito della normale evoluzione tecnica. Le versioni tedesca, inglese, francese e italiana sono da ritenersi vincolanti. V-ZUG declina qualsiasi responsabilità per le traduzioni in altre lingue.

**Simboli utilizzati**



Simbolo ISO 7010 W021  
**AVVERTENZA:** Pericolo di incendio/sostanze infiammabili



**Contrassegna tutte le istruzioni importanti per la sicurezza.**  
**La mancata osservanza può provocare lesioni, danni all'apparecchio o agli impianti!**

- ▶ Segnala un'istruzione
- Segnala un elenco



**Informazioni e indicazioni da osservare.**

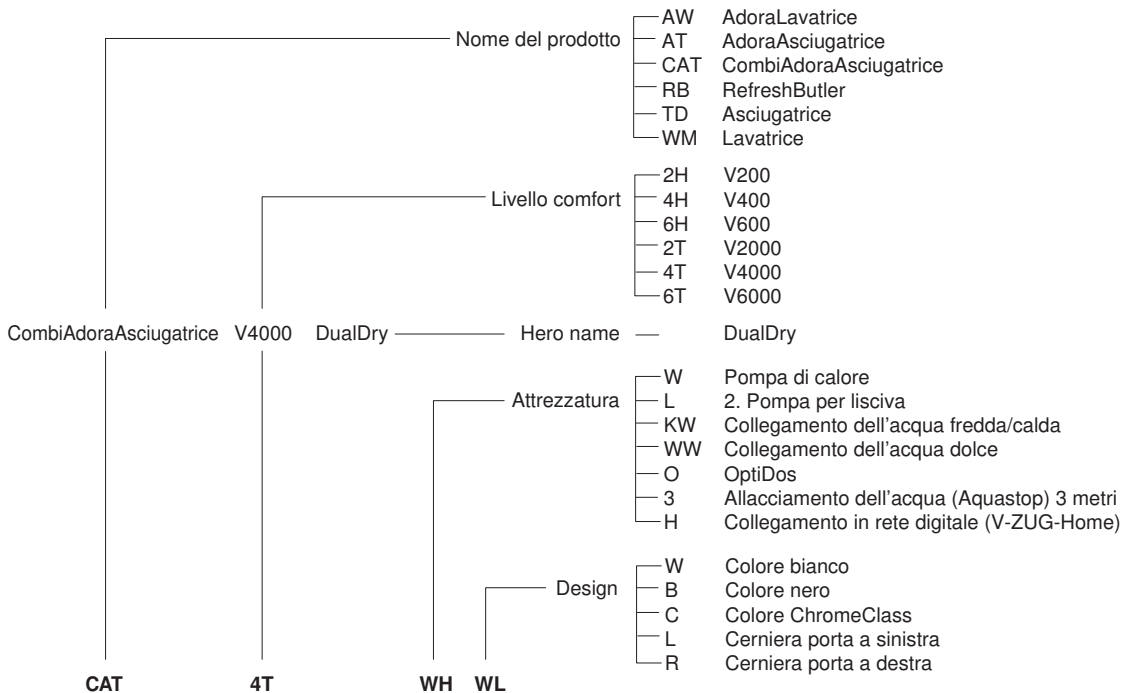
**Documenti supplementari**

Nella presente guida alla progettazione si rimanda diverse volte alla documentazione supplementare. Questi documenti sono disponibili presso la sede principale a Zugo e possono essere richiesti telefonando al numero +41 58 767 67 67 o tramite il sito Internet [vzug.com/b2b/ch/it/](http://vzug.com/b2b/ch/it/).

**Link utili**

- <https://vzug.com/ch/it/>
- [vzug.com/b2b/ch/it/](http://vzug.com/b2b/ch/it/)

**Spiegazione dei termini**





## Indice

<b>1</b>	<b>Panoramica dell'apparecchio</b>	<b>4</b>
1.1	Campo di validità .....	4
1.2	Piastra d'installazione .....	5
1.3	Colonna lavatrice-asciugatrice.....	5
1.4	Cassetto comfort.....	6
<b>2</b>	<b>Collegamenti elettrici</b>	<b>7</b>
2.1	Condizioni generali di esercizio .....	7
2.2	Uso degli interruttori FI negli impianti elettrici domestici/correnti di difetto .....	7
2.3	AdoraLavatrice.....	8
2.4	Lavatrice V400.....	9
2.5	AdoraAsciugatrice/CombiAdoraAsciugatrice .....	9
2.6	Asciugatrice V400.....	9
2.7	RefreshButler.....	9
<b>3</b>	<b>Raccordi sanitari</b>	<b>10</b>
3.1	Lavatrici .....	10
3.2	Asciugatrice .....	12
3.3	Combinazione lavatrice-asciugatrice .....	13
<b>4</b>	<b>Piastra d'installazione (W40653)</b>	<b>16</b>
4.1	Condizioni generali .....	16
4.2	Montaggio a pavimento.....	16
<b>5</b>	<b>Lavatrici</b>	<b>17</b>
5.1	Excellence Line.....	17
5.2	Advanced Line .....	21
<b>6</b>	<b>Asciugatrice</b>	<b>23</b>
6.1	AdoraAsciugatrice Excellence Line .....	23
6.2	CombiAdoraAsciugatrice Excellence Line .....	29
6.3	Advanced Line .....	36
<b>7</b>	<b>Colonna lavatrice-asciugatrice</b>	<b>39</b>
7.1	Excellence Line.....	39
7.2	Advanced Line .....	43
<b>8</b>	<b>Cassetto comfort</b>	<b>45</b>
8.1	Dimensioni .....	45
<b>9</b>	<b>Sistema di trattamento dei tessuti</b>	<b>46</b>
9.1	Dimensioni .....	46
9.2	Vano di installazione.....	47
9.3	Posizionamento .....	48
<b>10</b>	<b>Accessori e supplementi</b>	<b>52</b>
10.1	Accessori .....	52
10.2	Supplementi.....	53
10.3	Istruzioni allestimento speciale .....	54
10.4	Allestimento supplementare .....	55
<b>11</b>	<b>V-ZUG-Home</b>	<b>56</b>
11.1	Accesso Internet.....	56
11.2	Fornitura .....	56
11.3	Collegamento alla rete domestica .....	56
<b>12</b>	<b>Note</b>	<b>58</b>



## 1 Panoramica dell'apparecchio

La presente guida alla pianificazione è valida esclusivamente per gli apparecchi elencati in questa documentazione con le relative famiglie di prodotti (numeri dei modelli).

Per l'installazione e l'impiego degli apparecchi, insieme agli apparecchi sono fornite speciali documentazioni in tedesco, francese e italiano (vedi paragrafo "Allegati").

### 1.1 Campo di validità

Il numero di modello corrisponde alle prime cifre del numero di serie SN (numero di fabbricazione FN) sulla targhetta di identificazione.



**Pericolo di incendio! I modelli 12031-12033, 12035 contengono il refrigerante R290 che è ecosostenibile, ma infiammabile. Tenere lontano dai modelli menzionati fiamme libere, fonti di accensione e/o di calore come candele accese, bastoncini d'incenso, dispositivi di riscaldamento e simili.**

### Excellence Line

Prodotto	Numero del modello	Prodotto	Numero del modello
<b>Lavatrici</b>		<b>Asciugatrice</b>	
AdoraLavatrice V2000	11041	AdoraAsciugatrice V2000	12031 *
AdoraLavatrice V4000	11042	AdoraAsciugatrice V4000	12032 *
AdoraLavatrice V6000	11043	AdoraAsciugatrice V6000	12033 *
		CombiAdoraAsciugatrice V4000	12034
<b>Sistema di trattamento dei tessuti</b>			
RefreshButler V6000	14003		

\* Il modello contiene il refrigerante infiammabile R290.

### Advanced Line

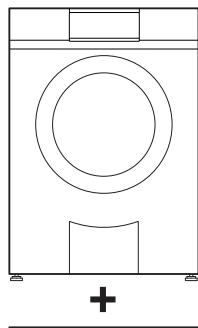
Prodotto	Numero del modello	Prodotto	Numero del modello
<b>Lavatrici</b>		<b>Asciugatrice</b>	
Lavatrice V400	11047	Asciugatrice V400	12035 *

\* Il modello contiene il refrigerante infiammabile R290.

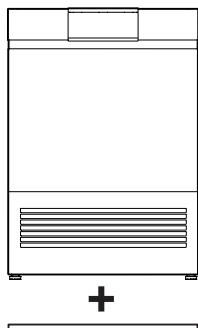
## 1.2 Piastra d'installazione

La piastra d'installazione W40653 in dotazione deve essere (vedi pagina 16) utilizzata in tutti gli apparecchi della linea Excellence Line.

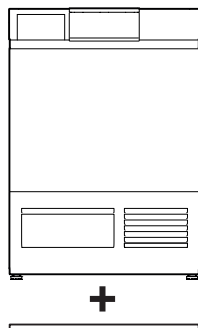
**AdoraLavatrice**



**AdoraAsciugatrice**



**CombiAdoraAsciugatrice**

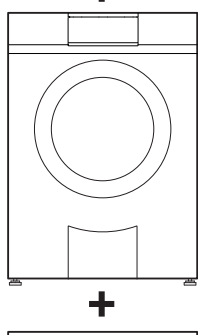
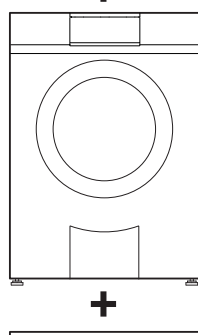
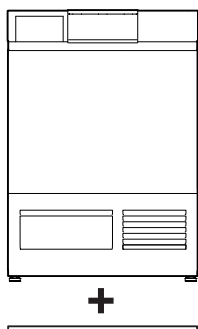
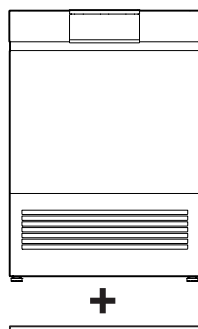


## 1.3 Colonna lavatrice-asciugatrice

Lavatrici e asciugatrici della stessa linea di apparecchi possono essere (vedi pagina 39) combinate per formare una colonna lavatrice-asciugatrice.

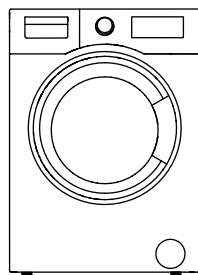
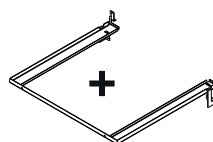
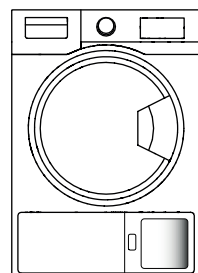
### Excellence Line

La piastra di installazione W40653 deve essere (vedi pagina 16) utilizzata negli apparecchi della linea Excellence Line.



### Advanced Line

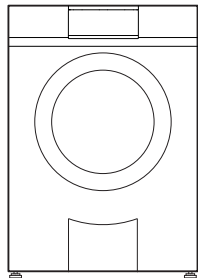
Il kit di montaggio della colonna 1242219 deve essere ordinato per gli apparecchi della linea Advanced Line.



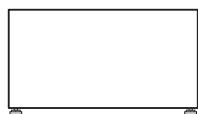
## 1.4 Cassetto comfort

Gli apparecchi della linea Excellence Line possono essere (vedi pagina 45) combinati con un cassetto comfort. In caso di utilizzo del cassetto comfort, deve essere (vedi pagina 16) utilizzata la piastra d'installazione W40653.

**AdoraLavatrice**  
V4000, V6000



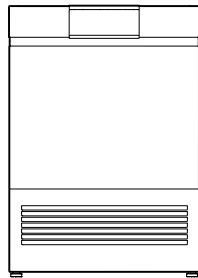
+



+



**AdoraAsciugatrice**  
V2000-V6000



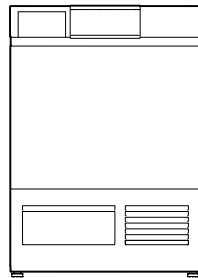
+



+



**CombiAdoraAsciugatrice**  
V4000



+



+



Gli opportuni accessori per l'installazione sono acclusi alla fornitura del cassetto comfort.

## 2 Collegamenti elettrici



**I collegamenti elettrici devono essere eseguiti da personale specializzato, conformemente alle direttive e alle norme per le installazioni a bassa tensione e secondo le disposizioni dei fornitori locali.**

**Un apparecchio pronto per l'uso può essere collegato esclusivamente a una presa con contatto di terra installata secondo le prescrizioni. L'impianto interno deve essere provvisto di un sezionatore di rete onnipolare con un'apertura dei contatti di 3 mm. Interruttori, connettori ad innesto, interruttori automatici LS e fusibili, liberamente accessibili dopo l'installazione dell'apparecchio e che commutano tutti i conduttori polari, sono considerati disgiuntori ammissibili. Una messa a terra ineccepibile e conduttori neutri e di protezione posati separatamente permettono un esercizio sicuro e privo di disturbi. Dopo l'installazione, le parti sotto tensione e le linee con isolamento principale non devono poter essere toccate. Verificare gli impianti già presenti.**

- Sulla targhetta di identificazione sono riportate indicazioni sulla tensione di rete necessaria, sul tipo di corrente elettrica e sul sistema di protezione.

### 2.1 Condizioni generali di esercizio



**I dati dettagliati relativi ai collegamenti elettrici sono riportati all'inizio del capitolo.**

Valore	Valore nominale	Minimo	Massimo
Tensione	230 V	207 V	253 V
Tensione	400 V	360 V	440 V
Frequenza	sinusoidale a 50 Hz	sinusoidale a 49 Hz	sinusoidale a 51 Hz

- Variazione di frequenza nella rete a breve termine:  $\pm 1$  Hz
- Stabilità di frequenza nella rete a lungo termine (per orologi sincronizzati in rete):  $\pm 10$  ppm
- Tipo di protezione IP: IP-X4
- Altezza operativa: la sicurezza elettrica è garantita fino a 2000 m s.l.m.

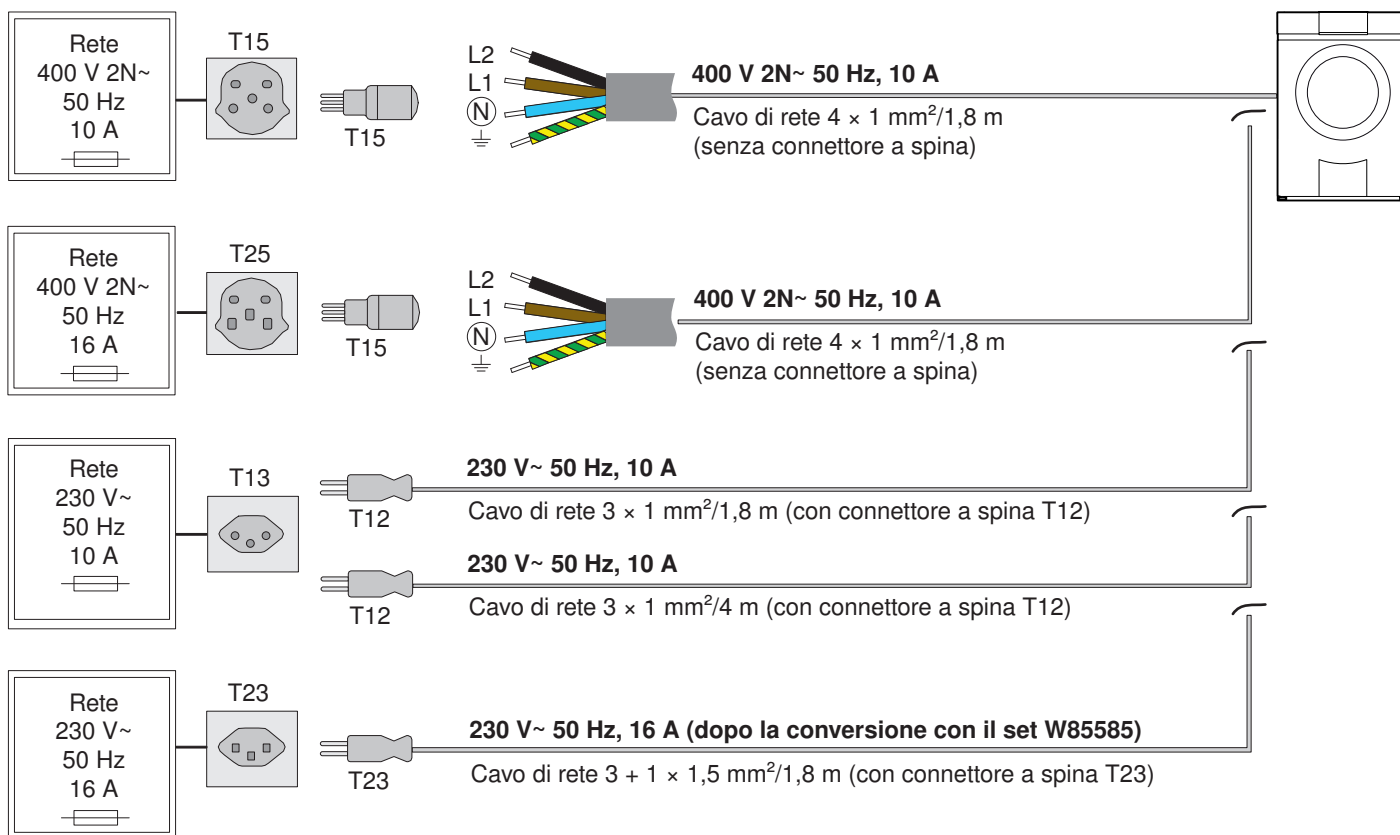
### 2.2 Uso degli interruttori FI negli impianti elettrici domestici/correnti di difetto

Le lavatrici presentano elevate correnti di difetto dovute al sistema. I valori sono influenzati da diversi fattori e possono essere molto diversi. Conformemente alla norma sono consentite correnti di difetto fino a 10 mA per apparecchio. I valori sono misurati a temperature di esercizio.

Qualora nell'impianto elettrico sia previsto un interruttore di protezione dalla corrente di difetto (interruttore FI), raccomandiamo di usare gli apparecchi menzionati con il proprio interruttore FI, separandoli dall'alimentazione elettrica rimanente dell'unità abitativa. Come corrente di apertura dell'interruttore FI deve essere selezionato un valore pari a 30 mA o superiore.

## 2.3 AdoraLavatrice

**Collegare correttamente L1 e L2! Un collegamento non corretto del conduttore di rete distrugge l'apparecchio.**



Apparecchio	Collegamento	Potenza allacciata	Protezione con fusibile	Caratteristiche
AdoraLavatrice V4000, V6000	400 V 2N~ 50 Hz, 10 A **	3500 W	10 A	
	230 V~ 50 Hz, 16 A *	3500 W	16 A	Conversione con il set W85585
AdoraLavatrice V6000	230 V~ 50 Hz, 10 A ***	2100 W	10 A	Collegamento con potenza termica ridotta (L1)
AdoraLavatrice V4000	230 V~ 50 Hz, 10 A ***	1800 W	10 A	Collegamento con potenza termica ridotta (L1)
AdoraLavatrice V2000	230 V~ 50 Hz, 10 A ***	2300 W	10 A	

\* Per la conversione di un apparecchio al tipo di connessione 230 V~ 16A ordinare (vedi pagina 52) separatamente il set W85585. L'installazione è consentita solo al personale di assistenza.

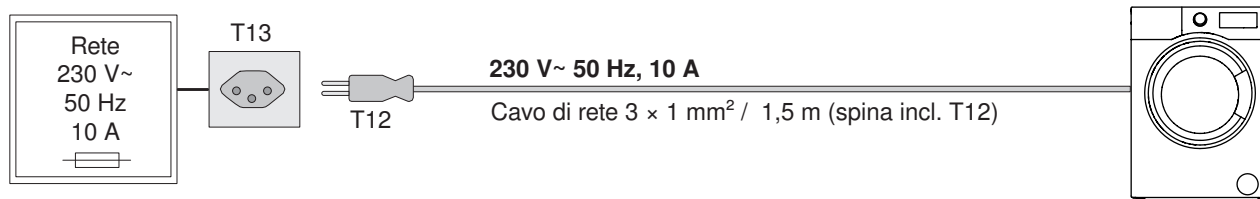
\*\* Se un cavo di rete standard non è sufficiente, ordinare (vedi pagina 52) il cavo di prolunga di 4,5 m (P53559).

\*\*\* Se un cavo di rete standard non è sufficiente, ordinare (vedi pagina 52) il cavo di prolunga di 4,5 m (P53631).

**L2** Nero  
**L1** Marrone  
**N** Blu  
**⊥** Giallo/Verde

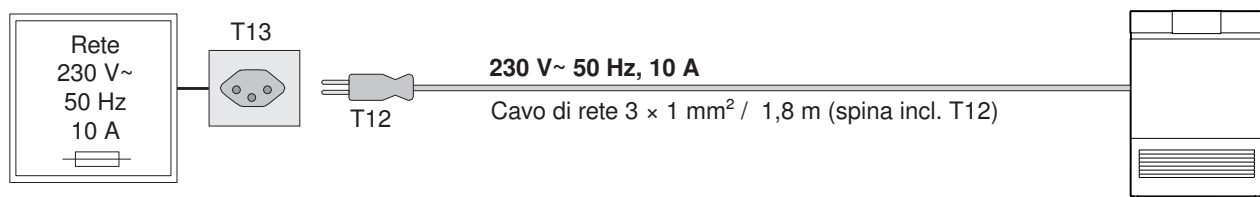


## 2.4 Lavatrice V400



Apparecchio	Collegamento	Potenza allacciata	Protezione con fusibile
Lavatrice V400	230 V~ 50 Hz, 10 A	2200 W	10 A

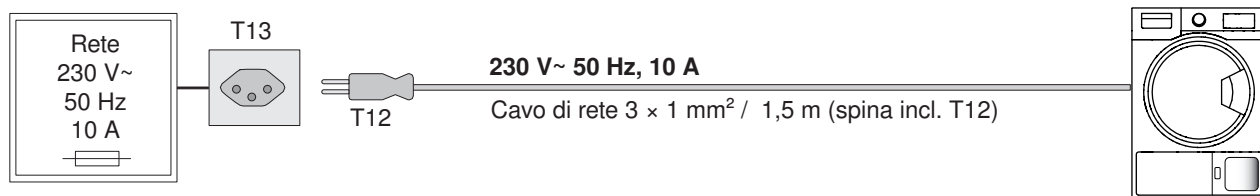
## 2.5 AdoraAsciugatrice/CombiAdoraAsciugatrice



Apparecchio	Collegamento	Potenza allacciata	Protezione con fusibile
AdoraAsciugatrice V2000	230 V~ 50 Hz, 10 A *	750 W	10 A
AdoraAsciugatrice V4000 V6000	230 V~ 50 Hz, 10 A *	1050 W	10 A
CombiAdoraAsciugatrice V4000 DualDry	230 V~ 50 Hz, 10 A *	1100 W	10 A

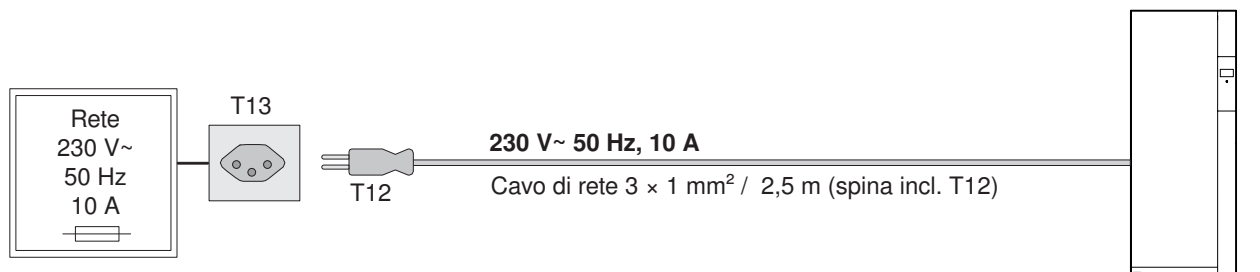
\* Se un cavo di rete standard non è sufficiente, ordinare (vedi pagina 52) il cavo di prolunga di 4,5 m (P53631).

## 2.6 Asciugatrice V400



Apparecchio	Collegamento	Potenza allacciata	Protezione con fusibile
Asciugatrice V400	230 V~ 50 Hz, 10 A	800 W	10 A

## 2.7 RefreshButler



Apparecchio	Collegamento	Potenza allacciata	Protezione con fusibile
RefreshButler V6000	230 V~ 50 Hz, 10 A	1200 W	10 A

### 3 Raccordi sanitari

#### 3.1 Lavatrici

Per la posa del tubo di alimentazione e di scarico, osservare le disposizioni locali in materia di approvvigionamento dell'acqua.

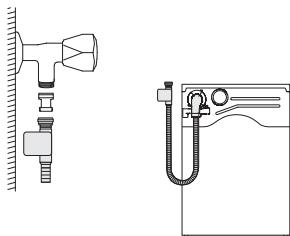
#### Condizioni generali di funzionamento

Valore		Valore nominale	Minimo	Massimo	
				AdoraLavatrice V2000–V6000	Lavatrice V400
Pressione di rete (0,1 MPa = 1 bar)	statica	0,3 MPa	0,1 MPa	1,0 MPa	1,0 MPa
	corrente	–	0,08 MPa	1,0 MPa	1,0 MPa
Durezza dell'acqua *		–	0,5 °fH	50 °fH	50 °fH
Temperatura di entrata dell'acqua	Acqua fredda	–	5 °C	35 °C	35 °C
	acqua calda**	–	40 °C **	60 °C **	–
Conduttura dell'alimentazione dell'acqua		G $\frac{3}{4}$ "	–	–	–
Diametro dell'acqua di scarico		ø interno 57 mm (dal committente)	ø interno ≥19 mm	–	–

\* Per casi speciali con una durezza dell'acqua maggiore di 50 °fH si raccomanda un addolcitore dell'acqua esterno. Le informazioni sul grado di durezza dell'acqua della vostra località sono disponibili presso il gestore idrico locale.

\*\* Possibile solo per determinati articoli di apparecchi destinati a questo scopo franco fabbrica.

#### Conduttura dell'alimentazione dell'acqua



Apparecchio	Tubo flessibile	Lunghezza	Collegamento	Pressione d'esercizio ottimale	Campo di pressione possibile
AdoraLavatrice V2000–V6000	Flessibile di alimentazione con Aquastop	1,5 m	G $\frac{3}{4}$ "	0,3 MPa (3 bar)	0,1–1,0 MPa (1–10 bar)
AdoraLavatrice V2000–V6000	Flessibile di alimentazione con Aquastop	3,0 m**	G $\frac{3}{4}$ "	0,3 MPa (3 bar)	0,1–1,0 MPa (1–10 bar)
AdorinaLavatrice V200–V600	Flessibile di alimentazione con Aquastop	1,5 m	G $\frac{3}{4}$ "	0,3 MPa (3 bar)	0,1–1,0 MPa (1–10 bar)

\*\* Opzione



**Non è consentito il collegamento a miscelatori o a scaldacqua istantanei!**



**Le lunghezze speciali devono essere collegate direttamente all'apparecchio. Non è consentito un taglio della prolunga dell'alimentazione e dello scarico. Il punto di collegamento è di responsabilità del proprietario.**



**Per via di un nuovo requisito standard (entrata in vigore: 10.06.2025), gli apparecchi devono essere collegati alla rete dell'acqua potabile mediante un dispositivo antiritorno (codice articolo 1278183).**

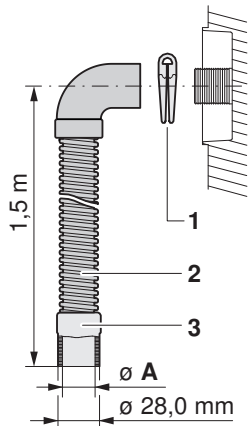


**In base a un requisito standard, gli apparecchi devono essere collegati alla rete dell'acqua potabile con il dispositivo antiriflusso 1278183 in dotazione.**

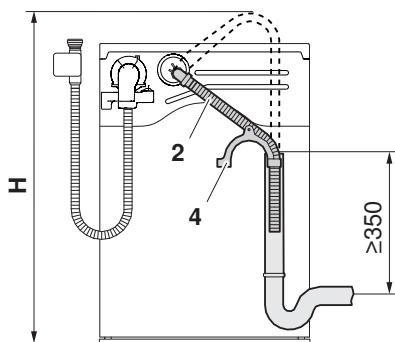
**Scarico dell'acqua**



**V-ZUG non fornisce né installa sifoni. Attenersi alle indicazioni dei produttori di sifoni.**

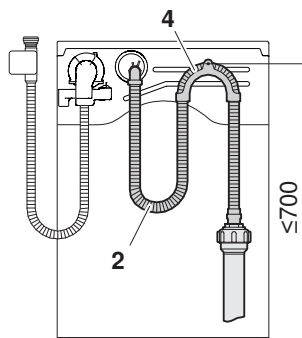


Scarico nel tubo verticale



► Accorciare il tubo di scarico 2 alla lunghezza necessaria.

Scarico nella vasca da bagno, nel lavandino del bagno ecc.



► Non è possibile accorciare il tubo di scarico 2!

- 1 Cravatta fermatubi
- 2 Tubo di scarico
- 3 Bocchettone di caucciù
- 4 Supporto per tubo flessibile

Apparecchio	Materiale del tubo di scarico	Lunghezza del tubo flessibile	Collegamento A	Prevalenza H della pompa di scarico dal suolo
AdoraLavatrice V2000-V6000	Tubo flessibile in plastica zigrinato	1,5 m	ø interno 21,5 mm	≤1200 mm
AdorinaLavatrice V200-V600	Tubo flessibile in plastica zigrinato	1,5 m	ø interno 20,0 mm	≤1000 mm



**Possibile solo con AdoraLavatrice V4000:**

Con una pompa di scarico aggiuntiva installata nell'apparecchio è possibile aumentare la prevalenza a ≤2500 mm. Questa versione speciale deve essere considerata già al momento dell'ordine dell'apparecchio. La pompa di scarico viene integrata nell'apparecchio in fabbrica.

### 3.2 Asciugatrice

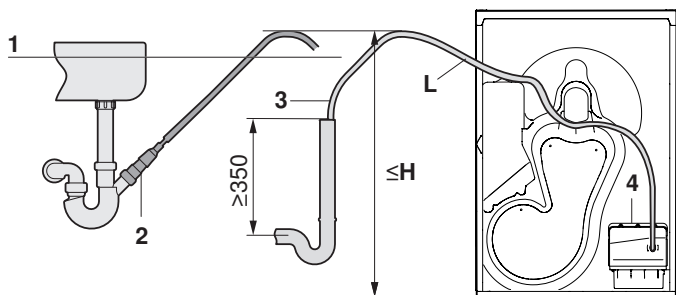


V-ZUG non fornisce né installa sifoni. Attenersi alle indicazioni dei produttori di sifoni.

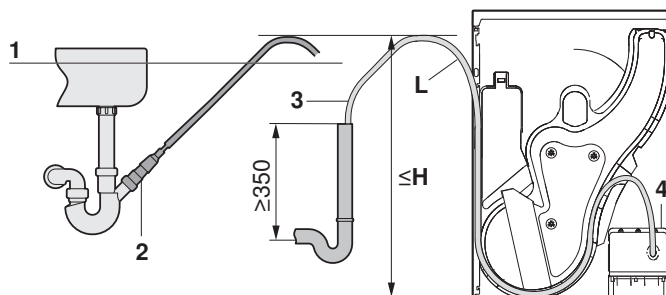
#### Scarico diretto

- ▶ Utilizzare un sifone con l'estremità del tubo verticale aperta in alto.
- ▶ Per un allacciamento a un sifone del lavello posare il tubo flessibile di scarico sopra la linea di deflusso 1.

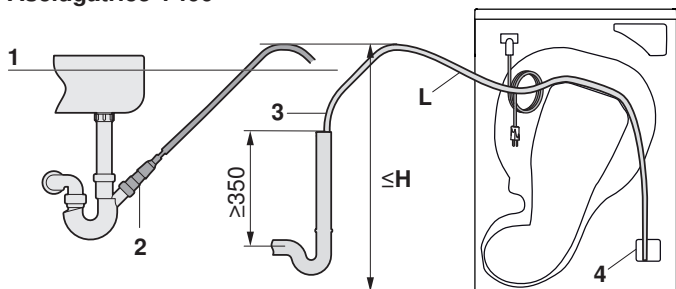
#### AdoraAsciugatrice



#### CombiAdoraAsciugatrice



#### Asciugatrice V400



- 1 Linea di deflusso
- 2 Allacciamento al sifone del lavello, set W53070 (vedi pagina 52)
- 3 Set di scarico dell'acqua di condensa W56298 (standard di serie)
- 4 Pompa di scarico

Apparecchio	Materiale del tubo di scarico	Lunghezza del tubo flessibile L	Collegamento	Prevalenza H della pompa di scarico 4 dal suolo
AdoraAsciugatrice V2000–V6000	Flessibile in PVC liscio	2,5 m	ø esterno 10,5 mm	≤1200 mm
CombiAdoraAsciugatrice V4000	Flessibile in PVC liscio	2,5 m	ø esterno 10,5 mm	≤1200 mm
AdorinaAsciugatrice V200, V400	Tubo flessibile in plastica zigrinato	1,6 m	ø esterno 10,5 mm	≤800 mm

### 3.3 Combinazione lavatrice-asciugatrice



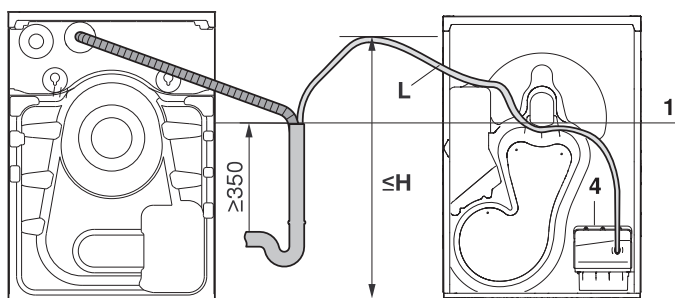
V-ZUG non fornisce né installa sifoni. Attenersi alle indicazioni dei produttori di sifoni.

#### Allacciamento al sifone con estremità del tubo verticale aperta in alto

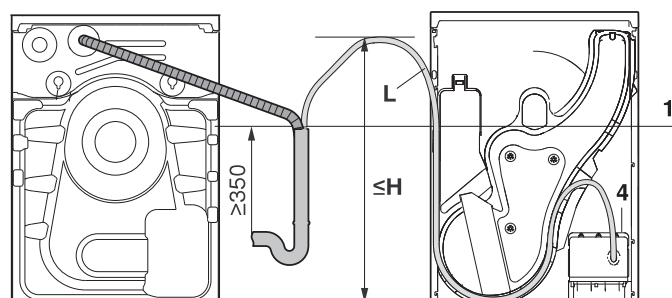
#### Apparecchi collocati uno accanto all'altro con tubazione di scarico separata

► Posare un tubo flessibile di scarico per l'asciugatrice sopra la linea di deflusso 1.

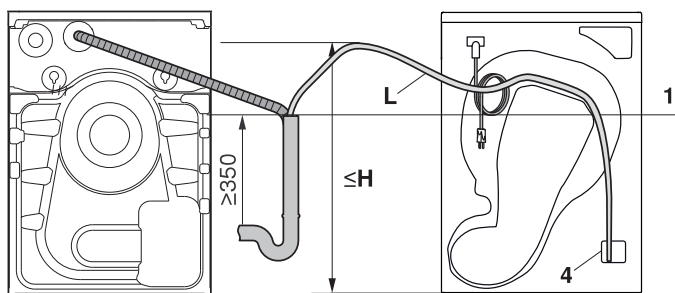
##### AdoraLavatrice e AdoraAsciugatrice



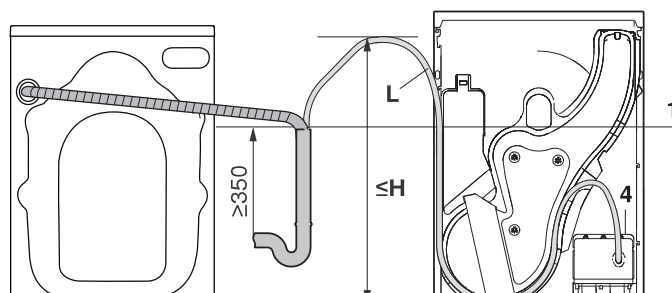
##### AdoraLavatrice e CombiAdoraAsciugatrice



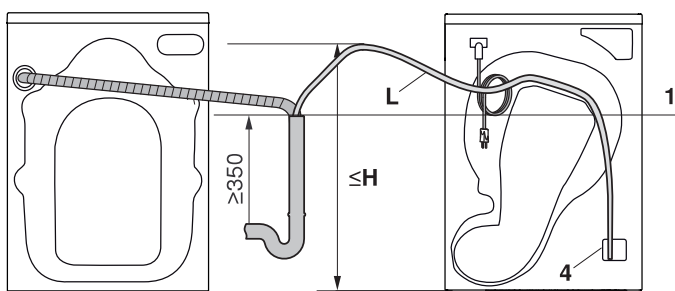
##### AdoraLavatrice e asciugatrice V400



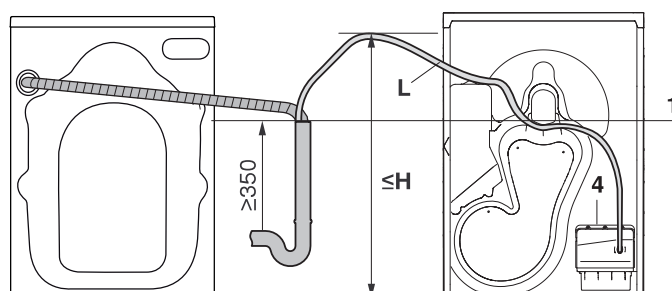
##### Lavatrice V400 e CombiAdoraAsciugatrice



##### Lavatrice V400 e asciugatrice V400



##### Lavatrice V400 e AdoraAsciugatrice

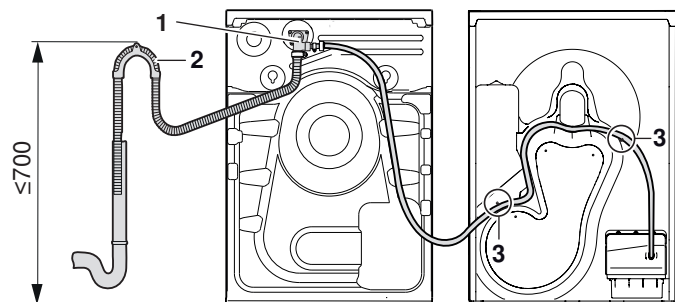


Apparecchio	Materiale del tubo di scarico	Lunghezza del tubo flessibile L	Collegamento	Prevalenza H della pompa di scarico 4 dal suolo
AdoraAsciugatrice V2000–V6000	Flessibile in PVC liscio	2,5 m	∅ esterno 10,5 mm	≤1200 mm
CombiAdoraAsciugatrice V4000	Flessibile in PVC liscio	2,5 m	∅ esterno 10,5 mm	≤1200 mm
AdorinaAsciugatrice V200, V400	Tubo flessibile in plastica zigrinato	1,6 m	∅ esterno 10,5 mm	≤800 mm

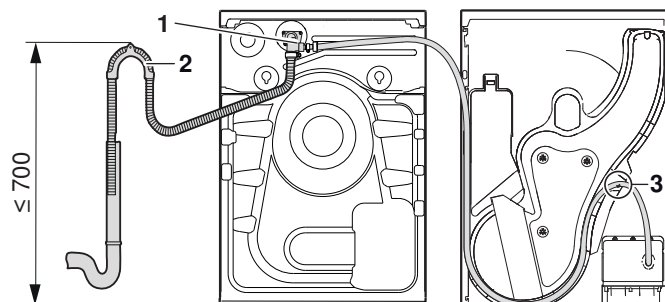
## Apparecchi adiacenti con set di scarico combinato W55969

- ▶ Fissare l'estremità del tubo flessibile con il reggitubo 2.
- ▶ Fissare il tubo di scarico alle linguette 3 dell'asciugatrice in modo che non possa piegarsi.

### AdoraLavatrice e AdoraAsciugatrice



### AdoraLavatrice e CombiAdoraAsciugatrice

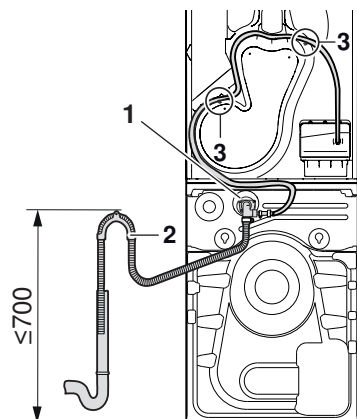


- 1 Set di scarico combinato W55969 (vedi pagina 52)
- 2 Supporto per tubo flessibile
- 3 Linguette

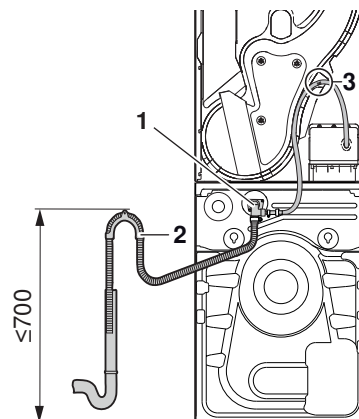
## Colonna lavatrice-asciugatrice con set di scarico combinato W55969

- ▶ Fissare l'estremità del tubo flessibile con il reggitubo 2.
- ▶ Fissare il tubo di scarico alle linguette 3 dell'asciugatrice in modo che non possa piegarsi.

### AdoraLavatrice e AdoraAsciugatrice



### AdoraLavatrice e CombiAdoraAsciugatrice

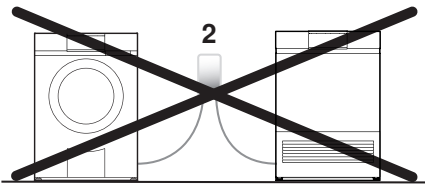


- 1 Set di scarico combinato W55969 (vedi pagina 52)
- 2 Supporto per tubo flessibile
- 3 Linguette

## Collegamento al sifone GEBERIT sotto intonaco

Le seguenti indicazioni si riferiscono alle documentazioni GEBERIT attuali al momento della stampa di questa guida alla pianificazione.

V-ZUG non fornisce né installa sifoni GEBERIT sotto intonaco. Collegamenti al sifone sotto intonaco inutilizzati devono essere chiusi. La lavatrice e l'asciugatrice devono essere possibilmente collegate a un sifone sotto intonaco separato. I tubi di scarico devono essere fissati con una staffa (compresa nella fornitura).



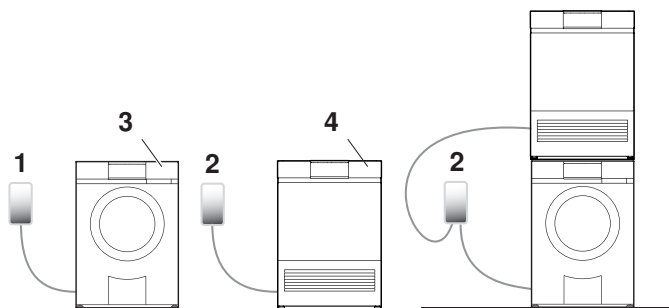
### Danni all'apparecchio a causa di utilizzo di un sifone sotto intonaco errato!

Un singolo sifone sotto intonaco GEBERIT 2 (allacciamento doppio) non può essere utilizzato per allacciare due apparecchi adiacenti! In caso contrario, scorre acqua dalla lavatrice nell'asciugatrice.

### Senza set di scarico combinato

Apparecchi adiacenti

Colonna lavatrice-asciugatrice



Apparecchi adiacenti

Se l'asciugatrice e la lavatrice della linea Excellence Line sono installate una accanto all'altra senza il set di scarico combinato, ogni apparecchio deve essere collegato a un sifone sotto intonaco separato.

► Lavatrice: sifone sotto intonaco GEBERIT 152.236.00.1 (1)

► Asciugatrice: sifone sotto intonaco GEBERIT 152.237.00.1 (2)

**Attenzione: se è disponibile un solo sifone sotto intonaco GEBERIT (2), è necessario installare il set di scarico combinato W55969 (5) in modo da collegare correttamente entrambi gli apparecchi.**

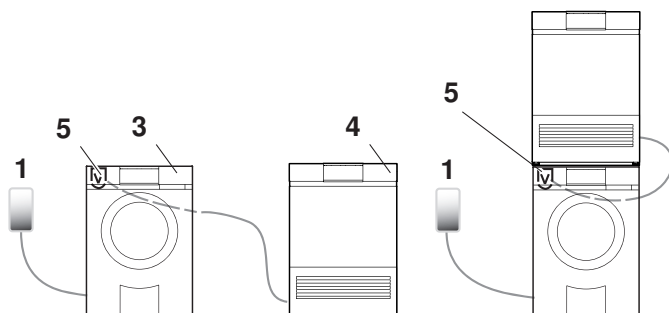
Colonna lavatrice-asciugatrice

Se l'asciugatrice e la lavatrice della linea Excellence Line vengono combinate per formare una colonna lavatrice-asciugatrice senza il set di scarico combinato, per allacciare l'asciugatrice è possibile utilizzare il sifone sotto intonaco GEBERIT 152.237.00.1 (2) con un bocchettone supplementare del  $\varnothing$  di 10 mm.

### Con set di scarico combinato W55969

Apparecchi adiacenti

Colonna lavatrice-asciugatrice



Le asciugatrici della linea Excellence Line possono essere dotate del set di scarico combinato W55969 (5) come accessorio. Questo consente di collegare lo scarico dell'acqua di una lavatrice e di un'asciugatrice a un unico scarico dell'acqua (sifone sotto intonaco 1). L'acqua dell'asciugatrice viene pompata mediante la pompa nello scarico dell'acqua della lavatrice.

- 1 Sifone sotto intonaco GEBERIT 152.236.00.1
- 2 Sifone sotto intonaco GEBERIT 152.237.00.1
- 3 Lavatrice
- 4 Asciugatrice
- 5 Set di scarico combinato W55969

## 4 Piastra d'installazione (W40653)

### 4.1 Condizioni generali



**La piastra d'installazione è utilizzata come ausilio all'installazione e deve essere sempre utilizzata. Viene fissata al pavimento con un nastro biadesivo o può anche essere avvitata al pavimento.**

La mancata osservanza può provocare lesioni, danni all'apparecchio o alle installazioni!

Deve essere utilizzata con i seguenti modelli; sia per l'installazione singola sia per la colonna lavatrice-asciugatrice:

- AdoraLavatrice
- AdoraAsciugatrice
- AdoraCombiAsciugatrice

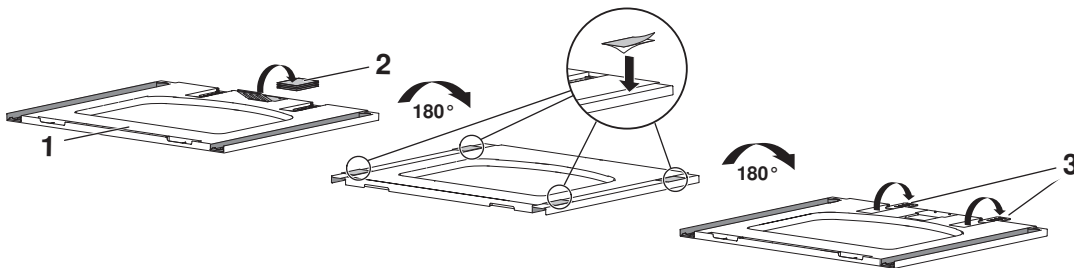
### 4.2 Montaggio a pavimento



**In presenza di riscaldamento a pavimento nel locale, la piastra di installazione può essere soltanto incollata (il materiale per il fissaggio è compreso nella fornitura).**

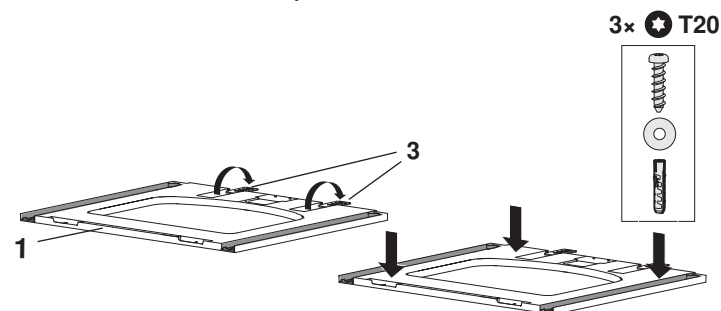
La mancata osservanza può provocare lesioni, danni all'apparecchio o alle installazioni!

#### Con riscaldamento a pavimento



- ▶ Rimuovere il nastro biadesivo 2.
- ▶ Ruotare la piastra di installazione 1 sul retro.
- ▶ Applicare il nastro adesivo 2 sul retro della piastra di installazione 1.
- ▶ Ruotare la piastra di installazione 1 sul lato anteriore.
- ▶ Ribaltare il distanziatore 3.
- ▶ Posizionare la piastra di installazione 1 sul pavimento in base alle dimensioni e **incollarla**.

#### Senza riscaldamento a pavimento



- ▶ Ribaltare il distanziatore 3.
- ▶ Posizionare la piastra di installazione 1 sul pavimento in base alle dimensioni e **avvitarla**.



## 5 Lavatrici

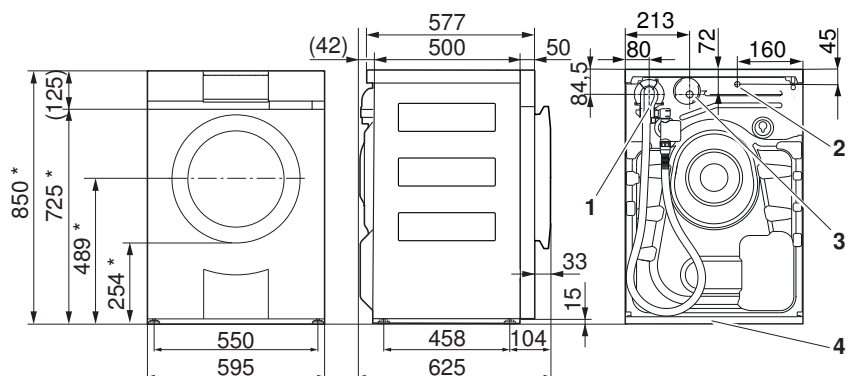
### 5.1 Excellence Line

#### Dimensioni

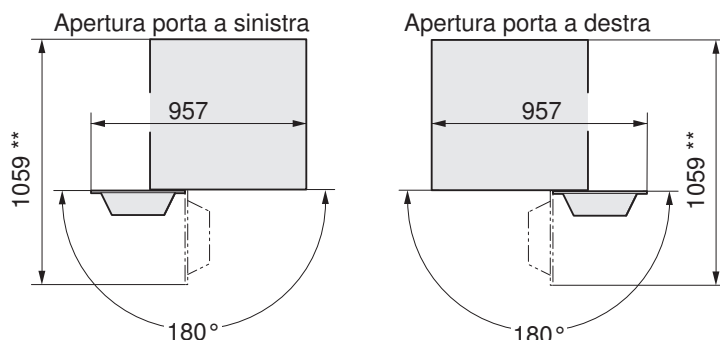


Le misure indicate non comprendono le distanze dalla parete. Nel luogo di installazione gli apparecchi non possono venire a contatto con le pareti circostanti, affinché non vi siano fastidiosi rumori di vibrazione.

#### AdoraLavatrice V2000, V4000, V6000



- 1 Collegamento acqua fredda
  - Lunghezza tubo flessibile di alimentazione con Aquastop: 1,5 m
  - Collegamento: G $\frac{3}{4}$ "
- 2 Uscita cavo di collegamento alla rete
  - Lunghezza: 1,8 m con connettore a spina
- 3 Collegamento tubo flessibile di scarico a gomito
  - Lunghezza del tubo flessibile di scarico: 1,5 m
  - Prevalenza della pompa:  $\leq 1200$  mm
- 4 Piastra d'installazione



- \* piastra di installazione incl.  
\*\* Solo rispettando lo spazio libero su tutto il lato anteriore dell'apparecchio è possibile utilizzare senza limitazioni il cassetto per detersivo che può essere smontato completamente per la pulizia.

#### Vano di installazione

#### Condizioni generali



Tutti gli apparecchi Adora vengono forniti con una protezione per il trasporto montata. Tale protezione deve sempre essere rimossa durante l'installazione e prima della messa in funzione iniziale.

In caso contrario non si possono escludere danni all'apparecchio e alle attrezzature circostanti o agli immobili! Non si assume alcuna responsabilità per i costi derivanti.



Tutti gli apparecchi Adora e il cassetto comfort devono essere montati sulla piastra d'installazione compresa nella fornitura. Soltanto così si garantisce un funzionamento senza problemi. Mediante piedini è possibile livellare gli apparecchi.



L'apparecchio bilancia attivamente squilibri durante la centrifuga. Per garantire un funzionamento corretto, non devono essere utilizzati supporti morbidi e fonoassorbenti come il set ISO per lavatrice V400.

#### Temperature ambiente

Temperatura ambiente ammissibile: da 5 °C a 35 °C

## Posizionamento



Le seguenti versioni contengono dati rilevanti solo per la progettazione. Nella selezione del luogo d'installazione, rispettare la norma SIA 181 (isolamento acustico in edilizia). Nel luogo di installazione gli apparecchi non possono venire a contatto con le pareti circostanti, affinché non vi siano fastidiosi rumori causati dalle vibrazioni. Per il posizionamento degli apparecchi osservare sempre i dati delle istruzioni per l'installazione in dotazione.

- ▶ L'apparecchio deve assolutamente essere posizionato in orizzontale e stabile. Verificare con una livella ad acqua.
- ▶ Se caricato sull'angolo, l'apparecchio non deve traballare.

### Piastra d'installazione (W40653)



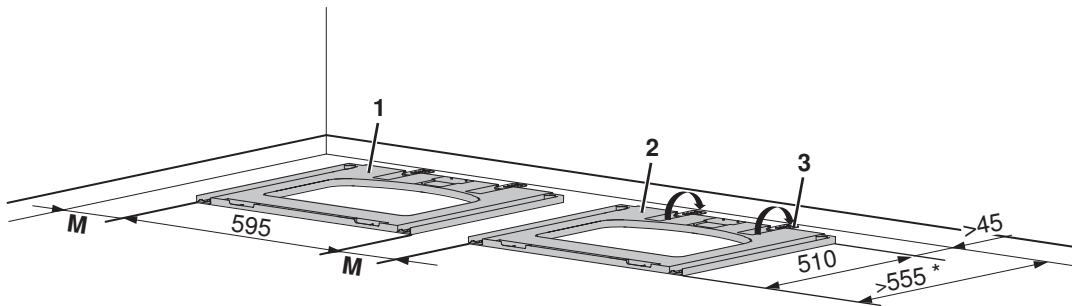
La piastra d'installazione viene impiegata come ausilio di installazione e deve essere (vedi pagina 16) utilizzata obbligatoriamente. Viene fissata al pavimento con un nastro biadesivo o può anche essere avvitata al pavimento.

La mancata osservanza può provocare lesioni, danni all'apparecchio o alle installazioni!

### Posizionamento in spazio libero



Mantenere sempre le distanze minime dalle pareti laterali e posteriori e anche tra due piastre di installazione. Le piastre di installazione per lavatrici e asciugatrici sono uguali.



Apparecchio sulla piastra di installazione 1	Apparecchio sulla piastra di installazione 2	Distanza laterale M
Lavatrice/asciugatrice	Lavatrice/asciugatrice	≥5 mm
Cassetto comfort + lavatrice Cassettiera comfort + asciugatrice	Lavatrice/asciugatrice	≥10 mm

\* Dimensione valida soltanto se dietro l'apparecchio non sono stati installati raccordi.

- ▶ Ribaltare il distanziatore 3.
- ▶ Posizionare la piastra di installazione 1/2 sul pavimento in base alle dimensioni.
- ▶ In caso di riscaldamento a pavimento, incollare la piastra di installazione 1/2, altrimenti avvitare (vedi pagina 16).
- ▶ Inserire gli apparecchi.



Il tubo flessibile dell'acqua di condensa e il cavo di collegamento non devono essere schiacciati tra la parete posteriore dell'apparecchio e la parete dell'edificio o piegati durante l'installazione.

## Montaggio in nicchia

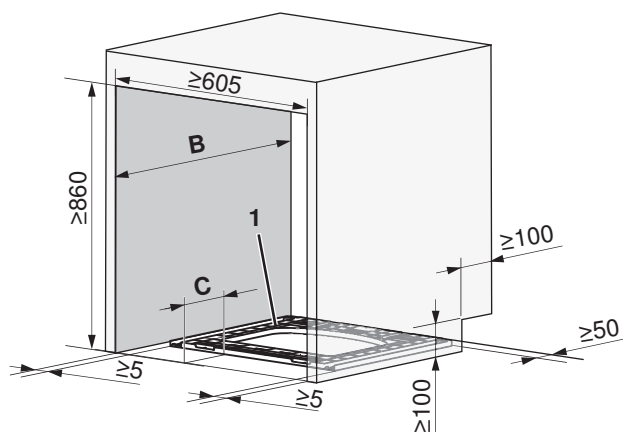


**Non collocare in nicchie chiuse o armadi con ante. Se nell'arco di 5 minuti non viene selezionato alcun programma, la porta dell'apparecchio della lavatrice si apre automaticamente e può danneggiare la porta della lavatrice e/o la porta della nicchia.**

V-ZUG non si assume alcuna responsabilità per la formazione di batteri/germi e odori e per gli eventuali danni che ne possono derivare.

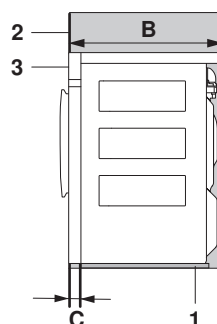
## Nicchia aperta

### Nicchia



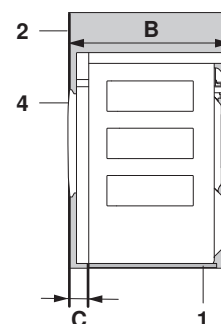
### Varianti lato anteriore della nicchia 2

#### Lato anteriore lavatrice 3



**B** ≥ 605  
**C** ≥ 50

#### Porta lavatrice 4



**B** ≥ 638  
**C** ≥ 83

### Aperture da realizzare obbligatoriamente

- ▶ Per collegamenti e alimentazione di aria fresca: nella parete laterale della nicchia a sinistra o a destra realizzare una apertura di  $\geq 100 \times 100$  mm.

### Montaggio

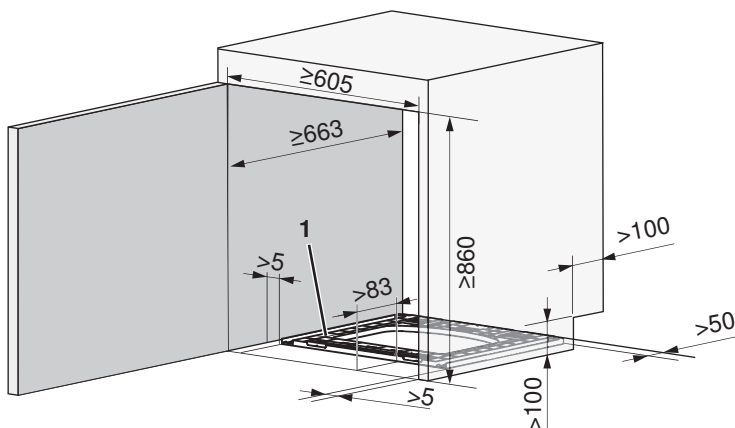
- ▶ Centrare la piastra di installazione **1** in base alla misura della nicchia e posizionarla nella nicchia.
- ▶ In caso di riscaldamento a pavimento, incollare la piastra di installazione **1**, altrimenti avvitarela (vedi pagina 16).
- ▶ Inserire l'apparecchio.



**Il tubo flessibile dell'acqua di condensa e il cavo di collegamento non devono essere schiacciati tra la parete posteriore dell'apparecchio e la parete dell'edificio o piegati durante l'installazione.**

### Nicchia chiusa (variante A)

Per la variante della nicchia A, la porta della nicchia deve rimanere aperta quando l'apparecchio è in funzione.



#### Aperture da realizzare obbligatoriamente

- ▶ Per collegamenti e alimentazione di aria fresca: nella parete laterale della nicchia a sinistra o a destra realizzare una apertura di  $\geq 100 \times 100$  mm.

#### Montaggio

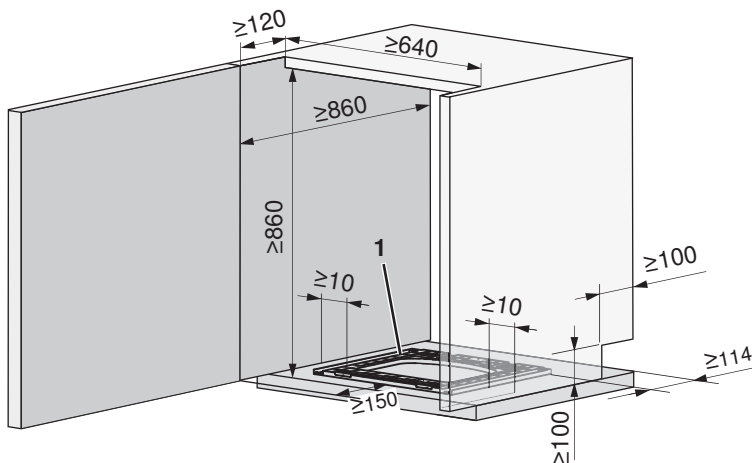
- ▶ Centrare la piastra di installazione **1** in base alla misura della nicchia e posizionarla nella nicchia.
- ▶ In caso di riscaldamento a pavimento, incollare la piastra di installazione **1**, altrimenti avvitare (vedi pagina 16).
- ▶ Inserire l'apparecchio.



**Il tubo flessibile dell'acqua di condensa e il cavo di collegamento non devono essere schiacciati tra la parete posteriore dell'apparecchio e la parete dell'edificio o piegati durante l'installazione.**

### Nicchia chiusa (variante B)

Per la variante della nicchia B, la porta della nicchia può rimanere chiusa in ogni momento.



#### Aperture da realizzare obbligatoriamente

- ▶ Per collegamenti e alimentazione di aria fresca: nella parete laterale della nicchia a sinistra o a destra realizzare una apertura di  $\geq 100 \times 100$  mm.
- ▶ Per l'alimentazione dell'aria fresca: su tutta la larghezza della nicchia tra la porta della nicchia e l'apparecchio realizzare un'apertura di  $\geq 120 \times 640$  mm (=  $800 \text{ cm}^2$ ).

#### Montaggio

- ▶ Centrare la piastra di installazione **1** in base alla misura della nicchia e posizionarla nella nicchia.
- ▶ In caso di riscaldamento a pavimento, incollare la piastra di installazione **1**, altrimenti avvitare (vedi pagina 16).
- ▶ Inserire l'apparecchio.



**Il tubo flessibile dell'acqua di condensa e il cavo di collegamento non devono essere schiacciati tra la parete posteriore dell'apparecchio e la parete dell'edificio o piegati durante l'installazione.**

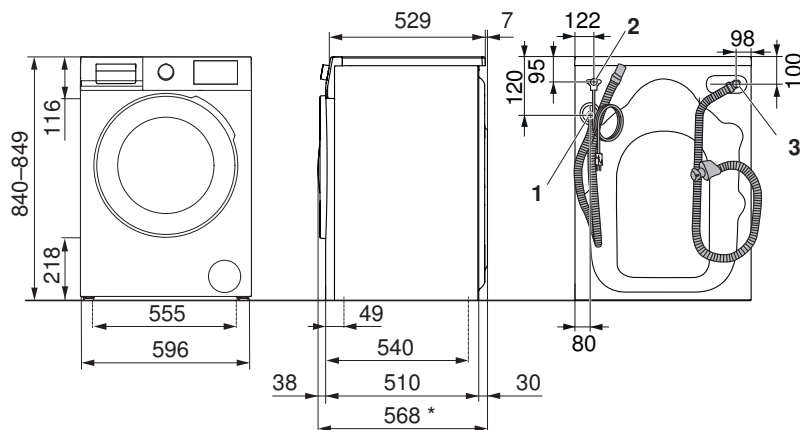
## 5.2 Advanced Line

### Dimensioni

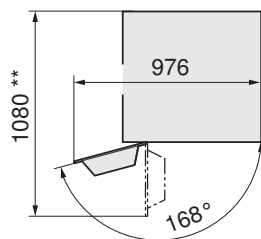


Le misure indicate non comprendono le distanze dalla parete. Nel luogo di installazione gli apparecchi non possono venire a contatto con le pareti circostanti, affinché non vi siano fastidiosi rumori di vibrazione.

#### Lavatrice V400



Apertura porta a sinistra



- 1 Collegamento tubo flessibile di scarico a gomito
  - Lunghezza del tubo flessibile di scarico: 1,5 m
  - Prevalenza della pompa: ≤1000 mm
- 2 Uscita cavo di collegamento alla rete
  - Lunghezza: 1,4 m con connettore a spina
- 3 Collegamento acqua fredda
  - Lunghezza del tubo flessibile di alimentazione con Aquastop (compreso nella fornitura): 1,5 m
  - Collegamento: G $\frac{3}{4}$ "

\* Per la misura con Aquastop calcolare 14 mm in più

\*\* Spazio libero su tutto il lato anteriore dell'apparecchio

### Vano di installazione

#### Condizioni generali

Il modello di lavatrice V400 è dotato di 4 piedini regolabili che consentono di correggere le irregolarità e le differenze di altezza. La regolazione in altezza consente di regolare un'escursione da 6 a 15 mm tra il pavimento e il lato inferiore dell'apparecchio.

#### Temperature ambiente

Temperatura ambiente ammissibile: da 5 °C a 35 °C

## Posizionamento



Le seguenti versioni contengono dati rilevanti solo per la progettazione. Nella selezione del luogo d'installazione, rispettare la norma SIA 181 (isolamento acustico in edilizia). Nel luogo di installazione gli apparecchi non possono venire a contatto con le pareti circostanti, affinché non vi siano fastidiosi rumori causati dalle vibrazioni. Per il posizionamento degli apparecchi osservare sempre i dati delle istruzioni per l'installazione in dotazione.

- ▶ L'apparecchio deve assolutamente essere posizionato in orizzontale e stabile. Verificare con una livella ad acqua.
- ▶ Se caricato sull'angolo, l'apparecchio non deve traballare.
- ▶ La superficie del pavimento deve essere pulita e asciutta, priva di residui di cera per pavimenti o altre sostanze sdruciolevoli, affinché l'apparecchio non scivoli e si sposti!
- ▶ Non correggere mai le piccole irregolarità del pavimento con legno, cartone o simili (per il fissaggio può essere utilizzato anche un set di piastre di fissaggio a pavimento n. 81131132).
- ▶ Se per motivi di spazio non è possibile evitare di posizionare l'apparecchio direttamente accanto a un fornello a gas o una stufa a carbone, è necessario interporre tra i due apparecchi una piastra isolante (85 x 57 cm) che sia rivestita sul lato del fornello o della stufa con una pellicola di alluminio.

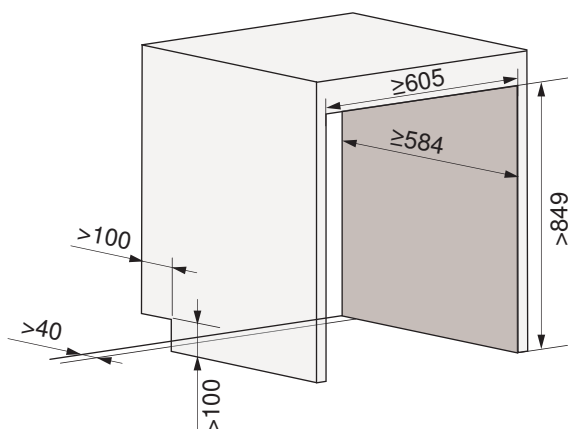
## Montaggio in nicchia



**Non collocare in nicchie chiuse o armadi con ante.**

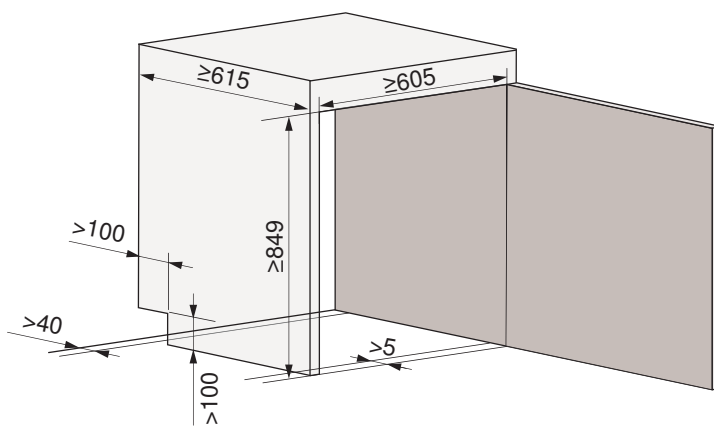
V-ZUG non si assume alcuna responsabilità per la formazione di batteri/germi e odori e per gli eventuali danni che ne possono derivare.

### Nicchia aperta



### Nicchia chiusa

La porta della nicchia deve rimanere aperta quando l'apparecchio è in funzione.



### Aperture da realizzare obbligatoriamente

- ▶ Per collegamenti e alimentazione di aria fresca: nella parete laterale della nicchia a sinistra o a destra realizzare una apertura di  $\geq 100 \times 100$  mm.
- ▶ Inserire l'apparecchio e mantenere la distanza dalla parete posteriore.



La profondità della nicchia del modello di lavatrice V400 è maggiore, a parità di livello di comfort, rispetto alla profondità della nicchia del modello di asciugatrice V400. In caso di installazione a colonna, considerare sempre le dimensioni riportate al capitolo «Colonna lavatrice-asciugatrice Advanced Line».

## 6 Asciugatrice

### 6.1 AdoraAsciugatrice Excellence Line

Le seguenti asciugatrici sono asciugatrici a condensazione con pompa di calore. Il ciclo di processo nell'asciugatrice «pompa di calore» è concluso completamente. L'aria umida viene raffreddata e condensata nel 1° scambiatore di calore, per poi essere nuovamente riscaldata nel 2° scambiatore di calore.

Rispetto alle asciugatrici convenzionali, l'asciugatrice «pompa di calore» funziona con un consumo energetico di circa la metà, un maggior volume del flusso d'aria e temperatura di asciugatura inferiore. Ne consegue un'asciugatura particolarmente delicata ideale per i tessuti sensibili al calore come quelli sintetici e misti.

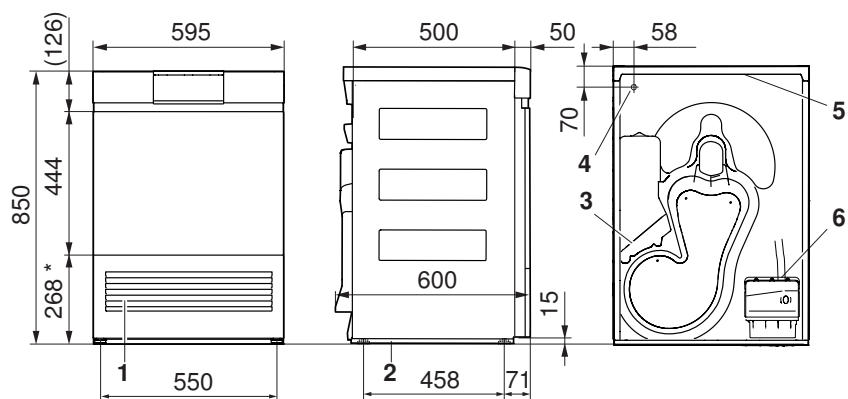
L'asciugatrice «pompa di calore» soddisfa gli elevati requisiti dello standard Minergie.

### Dimensioni



**Le misure indicate non comprendono le distanze dalla parete. Nel luogo di installazione gli apparecchi non possono venire a contatto con le pareti circostanti, affinché non vi siano fastidiosi rumori di vibrazione.**

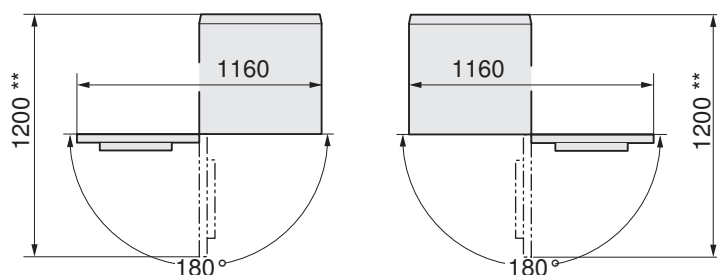
#### AdoraAsciugatrice V2000, V4000, V6000



- 1 Ingresso dell'aria di raffreddamento
- 2 Piastra d'installazione
- 3 Uscita dell'aria di raffreddamento
- 4 Uscita cavo di collegamento alla rete
  - Lunghezza: 1,8 m con connettore a spina
- 5 Copertura del montante
- 6 Scarico dell'acqua di condensa
  - Bocchettone di scarico:  $\varnothing 10,5$  mm
  - Lunghezza del tubo flessibile di scarico: 2,5 m
  - Prevalenza della pompa:  $\leq 1200$  mm

Apertura porta a sinistra

Apertura porta a destra



\* piastra di installazione incl.

\*\* Spazio libero sull'intera larghezza frontale

## Vano di installazione

### Condizioni generali



Per evitare un aumento non consentito della temperatura ambiente e dell'umidità, devono essere presenti aperture per l'aria di mandata e l'aria di scarico verso il vano adiacente o verso l'esterno (finestre aperte, griglie o fessure di ventilazione nella porta dell'apparecchio, impianti di ventilazione). Questo consente di utilizzare il calore espulso generato.

I normali ventilatori da bagno non sono sufficienti per una ventilazione ottimale dell'ambiente. Si disattivano quando si spegne la luce dopo un tempo supplementare di funzionamento prescritto.

L'asciugatrice «pompa di calore» agisce sull'ambiente come un ventilatore a riscaldamento con circa 700 W di potenza termica.



Tutti gli apparecchi Adora e il cassetto comfort devono essere montati sulla piastra d'installazione compresa nella fornitura. Soltanto così si garantisce un funzionamento senza problemi. Mediante piedini è possibile livellare gli apparecchi.

Il vano deve essere mantenuto libero da polvere e pelucchi.

### Temperature ambiente

Temperatura ambiente ammissibile: da 5 °C a 35 °C



Per un funzionamento economico, occorre mantenere la temperatura del locale nell'intervallo 15–25 °C. Temperature ambiente sopra i 35 °C sono critiche e prolungano la durata del programma. Ciò può anche provocare messaggi di errore e compromettere la durata dell'apparecchio.

### Ventilazione

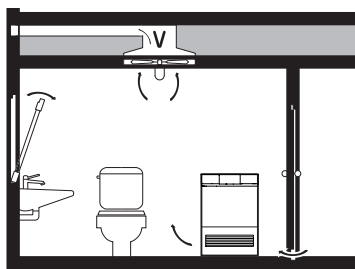
In generale i locali in cui si trovano le asciugatrici «pompa di calore» devono essere aerati, perché gli apparecchi producono umidità, anche se in misura ridotta. Per ogni asciugatrice «pompa di calore» deve essere garantita la giusta quantità di aria di scarico e aria addotta. L'ARIA DI SCARICO ha bisogno di ARIA ADDOTTA. Deve essere convogliata di nuovo nell'ambiente almeno la stessa quantità di aria che ne è sottratta.

### Piano di aerazione

Un ventilatore per l'aria di scarico può essere azionato dall'asciugatrice mediante l'equipaggiamento supplementare P60036 (vedi pagina 55).

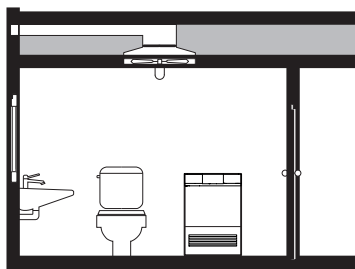
In caso di dubbio, fare controllare la disposizione scelta da un tecnico per impianti di aerazione.

### Volume del vano di installazione <20 m<sup>3</sup>



- ▶ Devono esserci aperture per l'aria addotta e l'aria di scarico verso il vano adiacente o verso l'aperto (finestre aperte, griglie o fessure di ventilazione nella porta, impianti di ventilazione).
- ▶ Per un funzionamento senza problemi, il ricambio d'aria deve essere di almeno 15 m<sup>3</sup>/h.

### Volume del vano di installazione ≥20 m<sup>3</sup>, ambiente chiuso



- ▶ In corrispondenza dei ponti termici può verificarsi il processo di condensazione!
- ▶ Fra diversi programmi d'asciugatura susseguenti è necessario garantire un ricambio d'aria (aprire la porta o la finestra del locale)!



## Posizionamento



Le seguenti versioni contengono dati rilevanti solo per la progettazione. Nella selezione del luogo d'installazione, rispettare la norma SIA 181 (isolamento acustico in edilizia). Nel luogo di installazione gli apparecchi non possono venire a contatto con le pareti circostanti, affinché non vi siano fastidiosi rumori causati dalle vibrazioni. Per il posizionamento degli apparecchi osservare sempre i dati delle istruzioni per l'installazione in dotazione.

- ▶ L'apparecchio deve assolutamente essere posizionato in orizzontale e stabile. Verificare con una livella ad acqua.
- ▶ Se caricato sull'angolo, l'apparecchio non deve traballare.

### Piastra d'installazione (W40653)



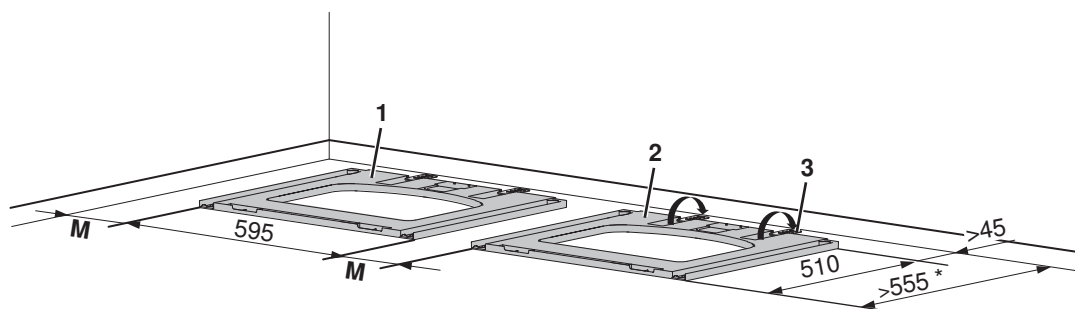
La piastra d'installazione viene impiegata come ausilio di installazione e deve essere (vedi pagina 16) utilizzata obbligatoriamente. Viene fissata al pavimento con un nastro biadesivo o può anche essere avvitata al pavimento.

La mancata osservanza può provocare lesioni, danni all'apparecchio o alle installazioni!

### Posizionamento in spazio libero



Mantenere sempre le distanze minime dalle pareti laterali e posteriori e anche tra due piastre di installazione. Le piastre di installazione per lavatrici e asciugatrici sono uguali.



Apparecchio sulla piastra di installazione 1	Apparecchio sulla piastra di installazione 2	Distanza laterale M
Lavatrice/asciugatrice	Lavatrice/asciugatrice	≥5 mm
Cassetto comfort + lavatrice Cassettiera comfort + asciugatrice	Lavatrice/asciugatrice	≥10 mm

\* Dimensione valida soltanto se dietro l'apparecchio non sono stati installati raccordi.

- ▶ Ribaltare il distanziatore 3.
- ▶ Posizionare la piastra di installazione 1/2 sul pavimento in base alle dimensioni.
- ▶ In caso di riscaldamento a pavimento, incollare la piastra di installazione 1/2, altrimenti avvitare (vedi pagina 16).
- ▶ Inserire gli apparecchi.



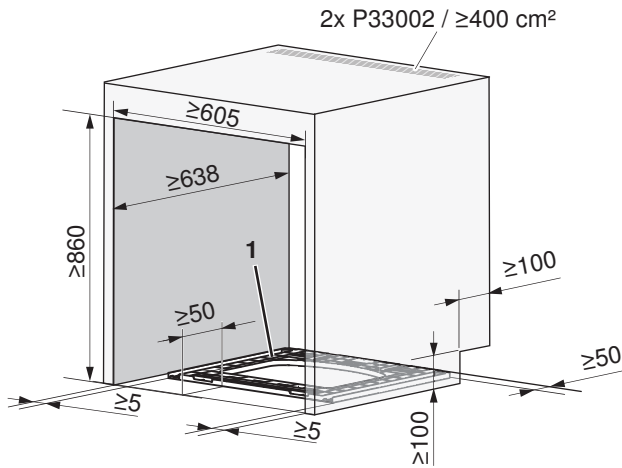
Il tubo flessibile dell'acqua di condensa e il cavo di collegamento non devono essere schiacciati tra la parete posteriore dell'apparecchio e la parete dell'edificio o piegati durante l'installazione.

## Montaggio in nicchia

### Nicchia aperta



Se un'asciugatrice viene montata in una nicchia, deve essere prevista una battuta della porta di 130° (n. articolo W54086).



### Aperture da realizzare obbligatoriamente

- ▶ Per collegamenti e alimentazione di aria fresca: nella parete laterale della nicchia a sinistra o a destra realizzare una apertura di  $\geq 100 \times 100$  mm.
- ▶ Per la dissipazione del calore: nella parte superiore della nicchia realizzare o una sezione per la ventilazione di  $\geq 400$  cm<sup>2</sup> o 2 griglie di ventilazione P33002 per dissipare il calore rilasciato dal lato posteriore dell'apparecchio.

### Montaggio

- ▶ Centrare la piastra di installazione **1** in base alla misura della nicchia e posizionarla nella nicchia.
- ▶ In caso di riscaldamento a pavimento, incollare la piastra di installazione **1**, altrimenti avvitarla (vedi pagina 16).
- ▶ Inserire l'apparecchio.



Il tubo flessibile dell'acqua di condensa e il cavo di collegamento non devono essere schiacciati tra la parete posteriore dell'apparecchio e la parete dell'edificio o piegati durante l'installazione.

### Nicchia chiusa (variante A)

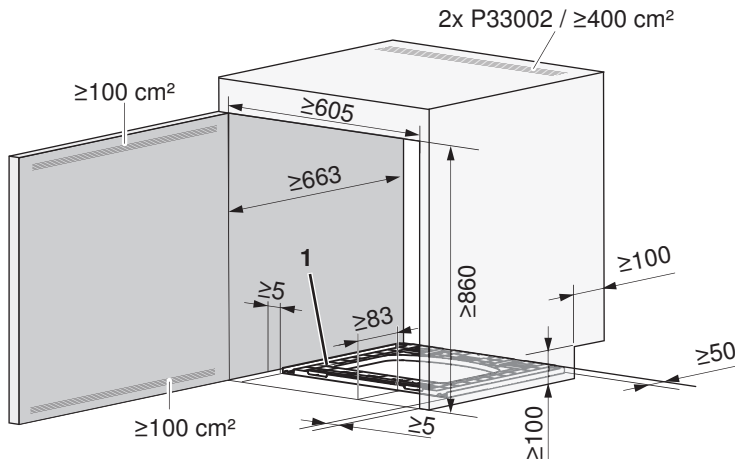
Per la variante della nicchia A, la porta della nicchia deve rimanere aperta quando l'apparecchio è in funzione.



**Se un'asciugatrice viene montata in una nicchia, deve essere prevista una battuta della porta di 130° (n. articolo W54086).**



**Se una asciugatrice viene montata in una nicchia dotata di porta, quest'ultima e la porta dell'apparecchio devono essere disposte sullo stesso lato.**



### Aperture da realizzare obbligatoriamente

- ▶ Per collegamenti e alimentazione di aria fresca: nella parete laterale della nicchia a sinistra o a destra realizzare una apertura di  $\geq 100 \times 100 \text{ mm}$ .
- ▶ Per la dissipazione del calore: nella parte superiore della nicchia realizzare o una sezione per la ventilazione di  $\geq 400 \text{ cm}^2$  o 2 griglie di ventilazione P33002 per dissipare il calore rilasciato dal lato posteriore dell'apparecchio.
- ▶ Per alimentazione dell'aria fresca per i modelli 12031-12033, 12035: nella zona superiore e in quella inferiore della porta della nicchia realizzare un'apertura di ventilazione di  $\geq 100 \text{ cm}^2$ .

### Montaggio

- ▶ Centrare la piastra di installazione **1** in base alla misura della nicchia e posizionarla nella nicchia.
- ▶ In caso di riscaldamento a pavimento, incollare la piastra di installazione **1**, altrimenti avvitarela (vedi pagina 16).
- ▶ Inserire l'apparecchio.



**Il tubo flessibile dell'acqua di condensa e il cavo di collegamento non devono essere schiacciati tra la parete posteriore dell'apparecchio e la parete dell'edificio o piegati durante l'installazione.**

## Nicchia chiusa (variante B)

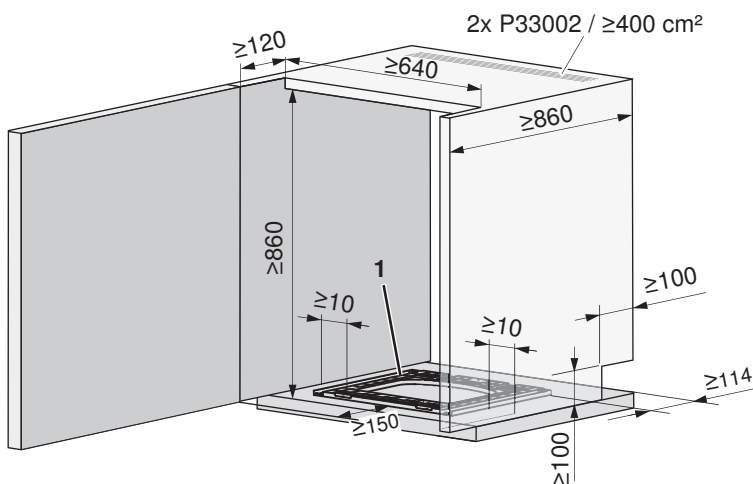
Per la variante della nicchia B, la porta della nicchia può rimanere chiusa in ogni momento.



**Se un'asciugatrice viene montata in una nicchia, deve essere prevista una battuta della porta di 130° (n. articolo W54086).**



**Se una asciugatrice viene montata in una nicchia dotata di porta, quest'ultima e la porta dell'apparecchio devono essere disposte sullo stesso lato.**



### Aperture da realizzare obbligatoriamente

- ▶ Per collegamenti e alimentazione di aria fresca: nella parete laterale della nicchia a sinistra o a destra realizzare una apertura di  $\geq 100 \times 100$  mm.
- ▶ Per la dissipazione del calore: nella parte superiore della nicchia realizzare o una sezione per la ventilazione di  $\geq 400$  cm<sup>2</sup> o 2 griglie di ventilazione P33002 per dissipare il calore rilasciato dal lato posteriore dell'apparecchio.
- ▶ Per l'alimentazione dell'aria fresca: su tutta la larghezza della nicchia tra la porta della nicchia e l'apparecchio realizzare un'apertura di  $\geq 120 \times 640$  mm (= 800 cm<sup>2</sup>).

### Montaggio

- ▶ Centrare la piastra di installazione **1** in base alla misura della nicchia e posizionarla nella nicchia.
- ▶ In caso di riscaldamento a pavimento, incollare la piastra di installazione **1**, altrimenti avvitare (vedi pagina 16).
- ▶ Inserire l'apparecchio.



**Il tubo flessibile dell'acqua di condensa e il cavo di collegamento non devono essere schiacciati tra la parete posteriore dell'apparecchio e la parete dell'edificio o piegati durante l'installazione.**

## 6.2 CombiAdoraAsciugatrice Excellence Line

Le seguenti asciugatrici sono asciugatrici a condensazione con pompa di calore. Il ciclo di processo nell'asciugatrice «pompa di calore» è concluso completamente. L'aria umida viene raffreddata e condensata nel 1° scambiatore di calore, per poi essere nuovamente riscaldata nel 2° scambiatore di calore.

Rispetto alle asciugatrici convenzionali, l'asciugatrice «pompa di calore» funziona con un consumo energetico di circa la metà, un maggior volume del flusso d'aria e temperatura di asciugatura inferiore. Ne consegue un'asciugatura particolarmente delicata ideale per i tessuti sensibili al calore come quelli sintetici e misti.

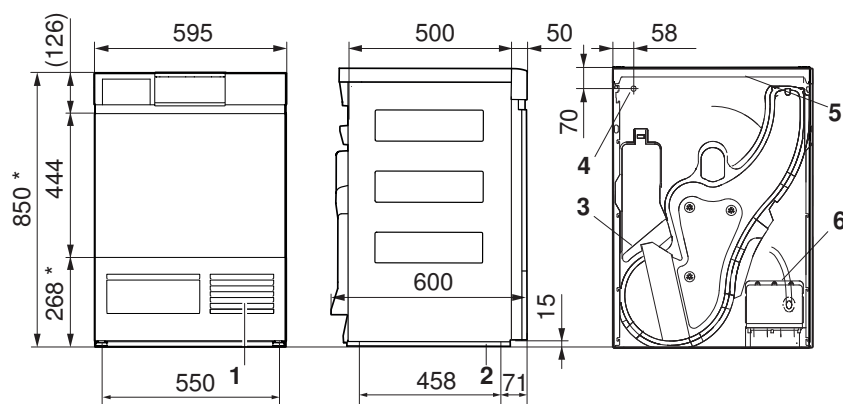
L'asciugatrice «pompa di calore» soddisfa gli elevati requisiti dello standard Minergie.

### Dimensioni



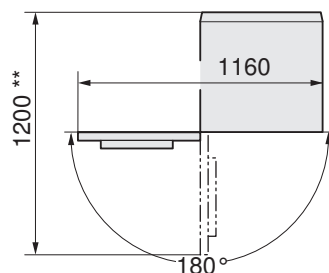
Le misure indicate non comprendono le distanze dalla parete. Nel luogo di installazione gli apparecchi non possono venire a contatto con le pareti circostanti, affinché non vi siano fastidiosi rumori di vibrazione.

### CombiAdoraAsciugatrice V4000 DualDry

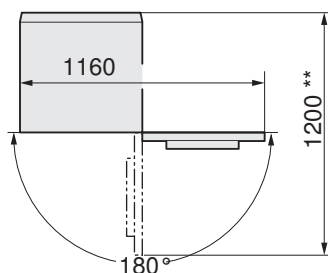


- 1 Ingresso dell'aria di raffreddamento
- 2 Piastra d'installazione
- 3 Uscita dell'aria di raffreddamento
- 4 Uscita cavo di collegamento alla rete
  - Lunghezza: 1,8 m con connettore a spina
- 5 Copertura del montante
- 6 Scarico dell'acqua di condensa
  - Bocchettone di scarico:  $\varnothing 10,5$  mm
  - Lunghezza del tubo flessibile di scarico: 2,5 m
  - Prevalenza della pompa:  $\leq 1200$  mm

Apertura porta a sinistra



Apertura porta a destra



- \* piastra di installazione incl.
- \*\* Spazio libero sull'intera larghezza frontale

## Vano di installazione

### Condizioni generali



Per evitare un aumento non consentito della temperatura ambiente e dell'umidità, devono essere presenti aperture per l'aria di mandata e l'aria di scarico verso il vano adiacente o verso l'esterno (finestre aperte, griglie o fessure di ventilazione nella porta dell'apparecchio, impianti di ventilazione). Questo consente di utilizzare il calore espulso generato.

I normali ventilatori da bagno non sono sufficienti per una ventilazione ottimale dell'ambiente. Si disattivano quando si spegne la luce dopo un tempo supplementare di funzionamento prescritto.

L'asciugatrice «pompa di calore» agisce sull'ambiente come un ventilatore a riscaldamento con circa 700 W di potenza termica.



Tutti gli apparecchi Adora e il cassetto comfort devono essere montati sulla piastra d'installazione compresa nella fornitura. Soltanto così si garantisce un funzionamento senza problemi. Mediante piedini è possibile livellare gli apparecchi.

Il vano deve essere mantenuto libero da polvere e pelucchi.

### Temperature ambiente

Modo di funzionamento	Temperature ambiente ammissibili
Asciugatura a tamburo	da 5 °C a 35 °C
Asciugatura biancheria a ricircolo d'aria	da 8 °C a 35 °C



Per un funzionamento economico, occorre mantenere la temperatura del locale nell'intervallo 15–25 °C. Temperature ambiente sopra i 35 °C sono critiche e prolungano la durata del programma. Ciò può anche provocare messaggi di errore e compromettere la durata dell'apparecchio.

### Ventilazione

#### Per modo di funzionamento Asciugatura a tamburo

In generale i locali in cui si trovano le asciugatrici «pompa di calore» devono essere aerati, perché gli apparecchi producono umidità, anche se in misura ridotta. Per ogni asciugatrice «pompa di calore» deve essere garantita la giusta quantità di aria di scarico e aria addotta. L'ARIA DI SCARICO ha bisogno di ARIA ADDOTTA. Deve essere convogliata di nuovo nell'ambiente almeno la stessa quantità di aria che ne è sottratta.

#### Per modo di funzionamento Asciugatura biancheria a ricircolo d'aria

In generale, si consiglia di posizionare le asciugatrici a ricircolo d'aria in locali chiusi. Le porte e le finestre del locale devono rimanere chiuse per evitare che avvenga un ricambio d'aria durante il processo di asciugatura e per consentire all'asciugatrice a ricircolo d'aria di lavorare in modo efficiente.

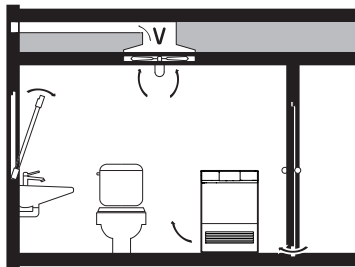
### Piano di aerazione

Un ventilatore per l'aria di scarico può essere azionato dall'asciugatrice mediante l'equipaggiamento supplementare P60036 (vedi pagina 55).

In caso di dubbio, fare controllare la disposizione scelta da un tecnico per impianti di aerazione.

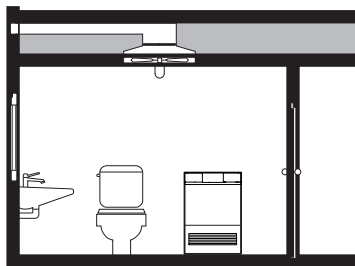
Per modo di funzionamento Asciugatura a tamburo

Volume del vano di installazione <math><20\text{ m}^3</math>



- ▶ Devono esserci aperture per l'aria addotta e l'aria di scarico verso il vano adiacente o verso l'aperto (finestre aperte, griglie o fessure di ventilazione nella porta, impianti di ventilazione).
- ▶ Per un funzionamento senza problemi, il ricambio d'aria deve essere di almeno  $15\text{ m}^3/\text{h}$ .

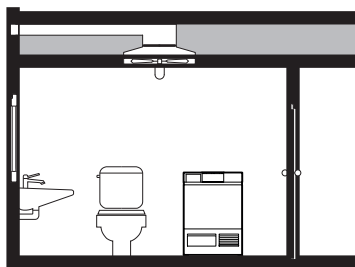
Volume del vano di installazione  $\geq 20\text{ m}^3$ , ambiente chiuso



- ▶ In corrispondenza dei ponti termici può verificarsi il processo di condensazione!
- ▶ Fra diversi programmi d'asciugatura susseguenti è necessario garantire un ricambio d'aria (aprire la porta o la finestra del locale)!

Per modo di funzionamento Asciugatura biancheria a ricircolo d'aria

Volume del vano di installazione  $\leq 50\text{ m}^3$ :

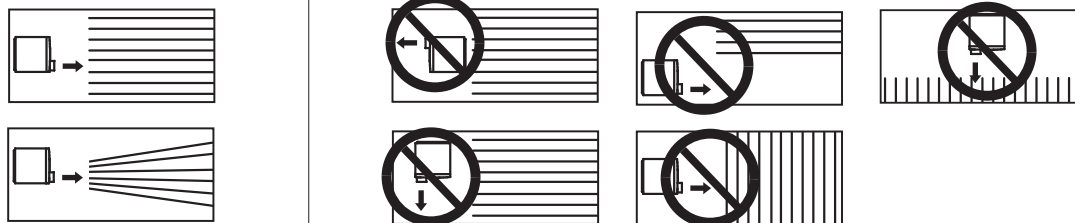


- ▶ Durante il processo di asciugatura, tenere chiuse le porte e le finestre del locale.



Per locali  $\geq 50\text{ m}^3$  non è possibile garantire che la biancheria alla fine del programma abbia raggiunto il livello di asciugatura desiderato.

Stendibiancheria



- ▶ Orientare l'apertura di sfiato dell'apparecchio in direzione del centro dello stendibiancheria.
- ▶ Orientare lo stendibiancheria sul lato della lunghezza del locale.
- ▶ Evitare di utilizzare uno stendibiancheria corto.

## Posizionamento



Le seguenti versioni contengono dati rilevanti solo per la progettazione. Nella selezione del luogo d'installazione, rispettare la norma SIA 181 (isolamento acustico in edilizia). Nel luogo di installazione gli apparecchi non possono venire a contatto con le pareti circostanti, affinché non vi siano fastidiosi rumori causati dalle vibrazioni. Per il posizionamento degli apparecchi osservare sempre i dati delle istruzioni per l'installazione in dotazione.

- ▶ L'apparecchio deve assolutamente essere posizionato in orizzontale e stabile. Verificare con una livella ad acqua.
- ▶ Se caricato sull'angolo, l'apparecchio non deve traballare.

### Piastra d'installazione (W40653)



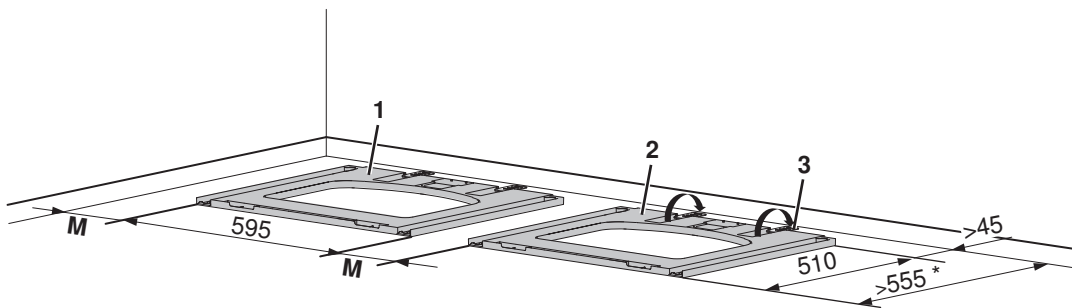
La piastra d'installazione viene impiegata come ausilio di installazione e deve essere (vedi pagina 16) utilizzata obbligatoriamente. Viene fissata al pavimento con un nastro biadesivo o può anche essere avvitata al pavimento.

La mancata osservanza può provocare lesioni, danni all'apparecchio o alle installazioni!

### Posizionamento in spazio libero



Mantenere sempre le distanze minime dalle pareti laterali e posteriori e anche tra due piastre di installazione. Le piastre di installazione per lavatrici e asciugatrici sono uguali.



Apparecchio sulla piastra di installazione 1	Apparecchio sulla piastra di installazione 2	Distanza laterale M
Lavatrice/asciugatrice	Lavatrice/asciugatrice	≥5 mm
Cassetto comfort + lavatrice Cassettiera comfort + asciugatrice	Lavatrice/asciugatrice	≥10 mm

\* Dimensione valida soltanto se dietro l'apparecchio non sono stati installati raccordi.

- ▶ Ribaltare il distanziatore 3.
- ▶ Posizionare la piastra di installazione 1/2 sul pavimento in base alle dimensioni.
- ▶ In caso di riscaldamento a pavimento, incollare la piastra di installazione 1/2, altrimenti avvitare (vedi pagina 16).
- ▶ Inserire gli apparecchi.



Il tubo flessibile dell'acqua di condensa e il cavo di collegamento non devono essere schiacciati tra la parete posteriore dell'apparecchio e la parete dell'edificio o piegati durante l'installazione.

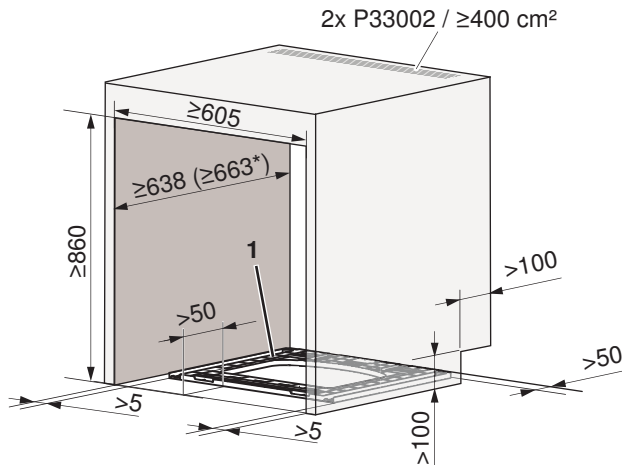


## Montaggio in nicchia

### Nicchia aperta



Se un'asciugatrice viene montata in una nicchia, deve essere prevista una battuta della porta di 130° (n. articolo W54086).



\* Profondità della nicchia consigliata, che sarà vincolante per i modelli futuri.

### Aperture da realizzare obbligatoriamente

- ▶ Per collegamenti e alimentazione di aria fresca: nella parete laterale della nicchia a sinistra o a destra realizzare una apertura di  $\geq 100 \times 100$  mm.
- ▶ Per la dissipazione del calore: nella parte superiore della nicchia realizzare o una sezione per la ventilazione di  $\geq 400$  cm<sup>2</sup> o 2 griglie di ventilazione P33002 per dissipare il calore rilasciato dal lato posteriore dell'apparecchio.

### Montaggio

- ▶ Centrare la piastra di installazione **1** in base alla misura della nicchia e posizionarla nella nicchia.
- ▶ In caso di riscaldamento a pavimento, incollare la piastra di installazione **1**, altrimenti avvitarela (vedi pagina 16).
- ▶ Inserire l'apparecchio.



Il tubo flessibile dell'acqua di condensa e il cavo di collegamento non devono essere schiacciati tra la parete posteriore dell'apparecchio e la parete dell'edificio o piegati durante l'installazione.

### Nicchia chiusa (variante A)

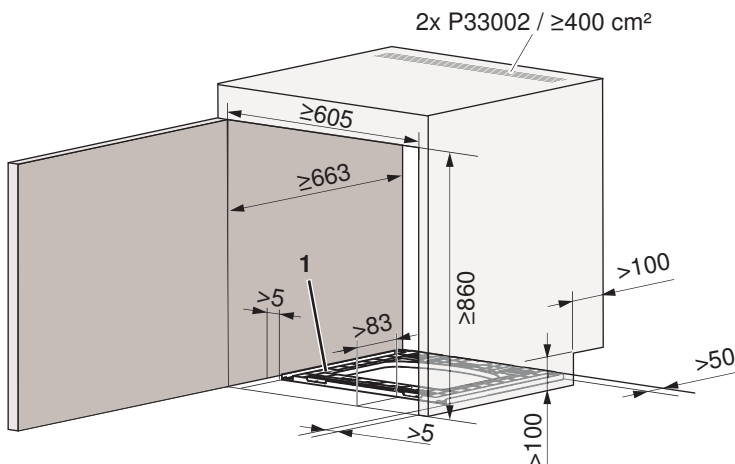
Per la variante della nicchia A, la porta della nicchia deve rimanere aperta quando l'apparecchio è in funzione.



**Se un'asciugatrice viene montata in una nicchia, deve essere prevista una battuta della porta di 130° (n. articolo W54086).**



**Se una asciugatrice viene montata in una nicchia dotata di porta, quest'ultima e la porta dell'apparecchio devono essere disposte sullo stesso lato.**



### Aperture da realizzare obbligatoriamente

- ▶ Per collegamenti e alimentazione di aria fresca: nella parete laterale della nicchia a sinistra o a destra realizzare una apertura di  $\geq 100 \times 100$  mm.
- ▶ Per la dissipazione del calore: nella parte superiore della nicchia realizzare o una sezione per la ventilazione di  $\geq 400$  cm<sup>2</sup> o 2 griglie di ventilazione P33002 per dissipare il calore rilasciato dal lato posteriore dell'apparecchio.

### Montaggio

- ▶ Centrare la piastra di installazione **1** in base alla misura della nicchia e posizionarla nella nicchia.
- ▶ In caso di riscaldamento a pavimento, incollare la piastra di installazione **1**, altrimenti avvitare (vedi pagina 16).
- ▶ Inserire l'apparecchio.



**Il tubo flessibile dell'acqua di condensa e il cavo di collegamento non devono essere schiacciati tra la parete posteriore dell'apparecchio e la parete dell'edificio o piegati durante l'installazione.**



## 6.3 Advanced Line

Le seguenti asciugatrici sono asciugatrici a condensazione con pompa di calore. Il ciclo di processo nell'asciugatrice «pompa di calore» è concluso completamente. L'aria umida viene raffreddata e condensata nel 1° scambiatore di calore, per poi essere nuovamente riscaldata nel 2° scambiatore di calore.

Rispetto alle asciugatrici convenzionali, l'asciugatrice «pompa di calore» funziona con un consumo energetico di circa la metà, un maggior volume del flusso d'aria e temperatura di asciugatura inferiore. Ne consegue un'asciugatura particolarmente delicata ideale per i tessuti sensibili al calore come quelli sintetici e misti.

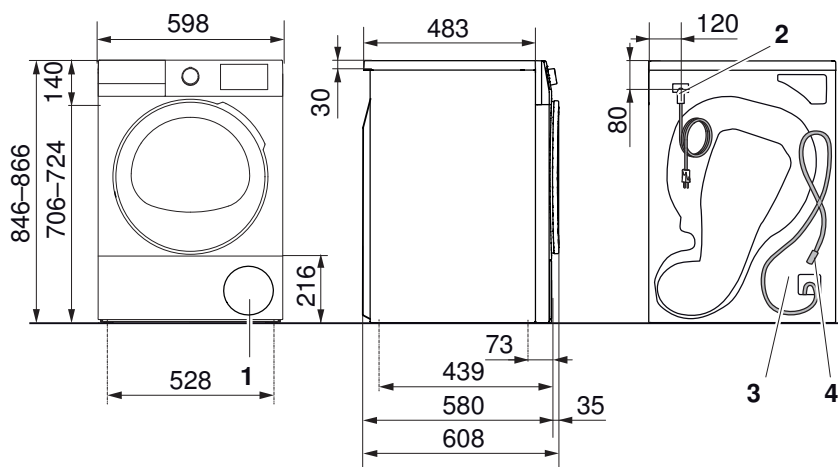
L'asciugatrice «pompa di calore» soddisfa gli elevati requisiti dello standard Minergie.

## Dimensioni



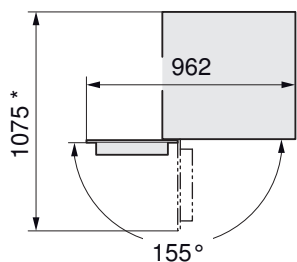
**Le misure indicate non comprendono le distanze dalla parete. Nel luogo di installazione gli apparecchi non possono venire a contatto con le pareti circostanti, affinché non vi siano fastidiosi rumori di vibrazione.**

### Asciugatrice V400

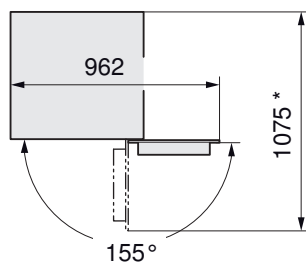


- 1 Ingresso dell'aria di raffreddamento
- 2 Uscita cavo di collegamento alla rete
  - Lunghezza: 1,5 m con connettore a spina
- 3 Uscita dell'aria di raffreddamento (su tutto il lato dell'apparecchio)
- 4 Scarico dell'acqua di condensa
  - Tubo flessibile di scarico:  $\varnothing 9,0$  mm, lunghezza: 1,6 m
  - Prevalenza della pompa:  $\leq 800$  mm
 L'acqua di condensa può essere raccolta anche nel recipiente per condensa.

Apertura porta a sinistra



Apertura porta a destra



\* Spazio libero su tutto il lato anteriore dell'apparecchio

## Vano di installazione

### Condizioni generali



Per evitare un aumento non consentito della temperatura ambiente e dell'umidità, devono essere presenti aperture per l'aria di mandata e l'aria di scarico verso il vano adiacente o verso l'esterno (finestre aperte, griglie o fessure di ventilazione nella porta dell'apparecchio, impianti di ventilazione). Questo consente di utilizzare il calore espulso generato.

**I normali ventilatori da bagno non sono sufficienti per una ventilazione ottimale dell'ambiente. Si disattivano quando si spegne la luce dopo un tempo supplementare di funzionamento prescritto.**

L'asciugatrice «pompa di calore» agisce sull'ambiente come un ventilatore a riscaldamento con circa 700 W di potenza termica.

Il modello di asciugatrice V400 dispone di 4 piedini regolabili che consentono di correggere le irregolarità e le differenze di altezza. La regolazione in alto consente di impostare un'escursione da 2 a 20 mm tra il pavimento e il lato inferiore dell'apparecchio.

Il vano deve essere mantenuto libero da polvere e pelucchi.

### Temperature ambiente

Temperatura ambiente ammissibile: da 5 °C a 35 °C



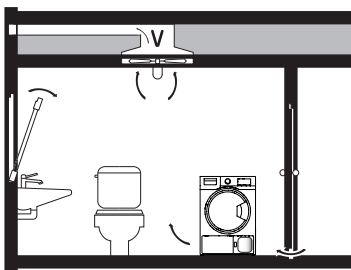
Per un funzionamento economico, occorre mantenere la temperatura del locale nell'intervallo 15–25 °C. Temperature ambiente sopra i 35 °C sono critiche e prolungano la durata del programma. Ciò può anche provocare messaggi di errore e compromettere la durata dell'apparecchio.

### Ventilazione

In generale i locali in cui si trovano le asciugatrici «pompa di calore» devono essere aerati, perché gli apparecchi producono umidità, anche se in misura ridotta. Per ogni asciugatrice «pompa di calore» deve essere garantita la giusta quantità di aria di scarico e aria addotta. L'ARIA DI SCARICO ha bisogno di ARIA ADDOTTA. Deve essere convogliata di nuovo nell'ambiente almeno la stessa quantità di aria che ne è sottratta.

### Soluzioni per l'aerazione

**Volume del vano di installazione  $\geq 20 \text{ m}^3$ , ambiente chiuso**



- ▶ In corrispondenza dei ponti termici può verificarsi il processo di condensazione!
- ▶ Devono esserci aperture per l'aria addotta e l'aria di scarico verso il vano adiacente o verso l'aperto (finestre aperte, griglie o fessure di ventilazione nella porta, impianti di ventilazione).
- ▶ Per un funzionamento senza problemi, il ricambio d'aria deve essere di almeno 15  $\text{m}^3/\text{h}$ .

In caso di dubbio, fare controllare la disposizione scelta da un tecnico per impianti di aerazione.

## Posizionamento



Le seguenti versioni contengono dati rilevanti solo per la progettazione. Nella selezione del luogo d'installazione, rispettare la norma SIA 181 (isolamento acustico in edilizia). Nel luogo di installazione gli apparecchi non possono venire a contatto con le pareti circostanti, affinché non vi siano fastidiosi rumori causati dalle vibrazioni. Per il posizionamento degli apparecchi osservare sempre i dati delle istruzioni per l'installazione in dotazione.

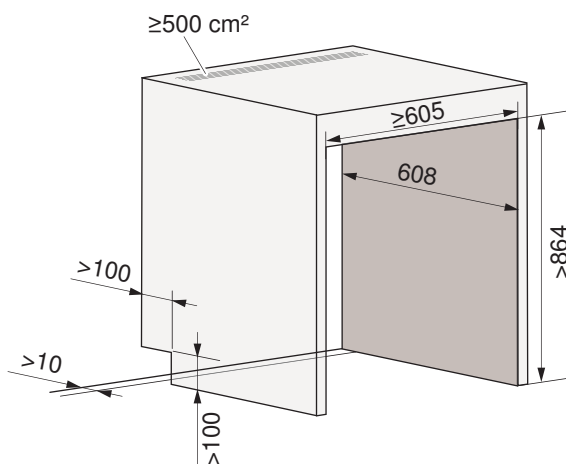
- L'apparecchio deve assolutamente essere posizionato in orizzontale e stabile. Verificare con una livella ad acqua.
- Se caricato sull'angolo, l'apparecchio non deve traballare.

## Montaggio in nicchia



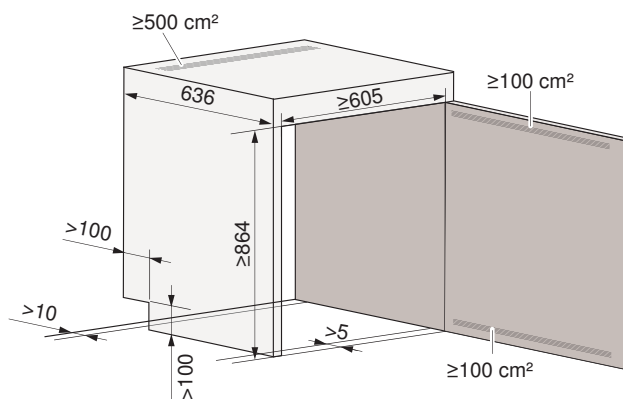
Se una asciugatrice viene montata in una nicchia dotata di porta, quest'ultima e la porta dell'apparecchio devono essere disposte sullo stesso lato.

### Nicchia aperta



### Nicchia chiusa

La porta della nicchia deve rimanere aperta quando l'apparecchio è in funzione.



	Profondità della nicchia B	Profondità della nicchia C
AdorinaAsciugatrice V400 (12021)	≥633	≥661
AdorinaAsciugatrice V400 (12028)	≥594	≥622

### Aperture da realizzare obbligatoriamente

- Per collegamenti e alimentazione di aria fresca: nella parete laterale della nicchia a sinistra o a destra realizzare una apertura di  $\geq 100 \times 100$  mm.
- Per la dissipazione del calore: installare una fessura di ventilazione di  $\geq 500$  cm<sup>2</sup> nella parte superiore della nicchia per dissipare il calore rilasciato dal lato posteriore dell'apparecchio.
- Per alimentazione di aria fresca con nicchia chiusa: nella zona superiore e in quella inferiore della nicchia realizzare un'apertura di ventilazione di  $\geq 100$  cm<sup>2</sup>.

### Montaggio

- Inserire l'apparecchio e mantenere la distanza dalla parete posteriore.



La profondità della nicchia del modello di lavatrice V400 è maggiore, a parità di livello di comfort, rispetto alla profondità della nicchia del modello di asciugatrice V400. In caso di installazione a colonna, considerare sempre le dimensioni riportate al capitolo «Colonna lavatrice-asciugatrice Advanced Line».

## 7 Colonna lavatrice-asciugatrice

### 7.1 Excellence Line



**Per motivi di sicurezza, le asciugatrici che sono posizionate su una lavatrice non possono mai essere montate e attivate senza la relativa piastra d'installazione (vedi pagina 16).**

Per l'alimentazione dell'acqua e il collegamento elettrico si devono prevedere attacchi separati sui quali deve essere possibile agire senza spostare gli apparecchi.

### Vano di installazione

Per le colonne lavatrice-asciugatrice si applicano sia le condizioni ambientali per le lavatrici sia quelle per le asciugatrici.

#### Lavatrici

Seguire le istruzioni riportate al capitolo Vano di installazione (vedi pagina 17).

#### Asciugatrice

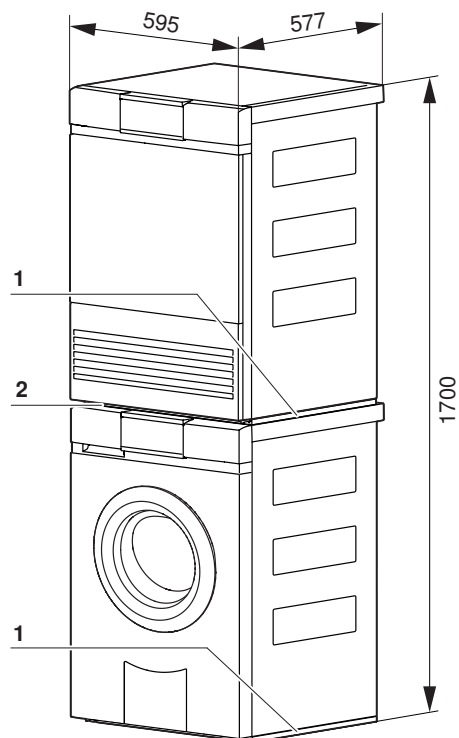


**Per le asciugatrici AdoraAsciugatrice e CombiAdoraAsciugatrice non valgono le stesse condizioni di installazione!**

Attenersi alle informazioni e ai dati relativi alle temperature ambiente, all'aerazione e alle soluzioni per l'aerazione riportate ai relativi capitoli:

- AdoraAsciugatrice (vedi pagina 24)
- CombiAdoraAsciugatrice (vedi pagina 30)

### Posizionamento in spazio libero



- 1 Piastra d'installazione
- 2 Copertura del montante (al momento della consegna montata dietro la piastra di copertura dell'asciugatrice)

## Montaggio in nicchia



**Non collocare in nicchie chiuse o armadi con ante. Se nell'arco di 5 minuti non viene selezionato alcun programma, la porta dell'apparecchio della lavatrice si apre automaticamente e può danneggiare la porta della lavatrice e/o la porta della nicchia.**

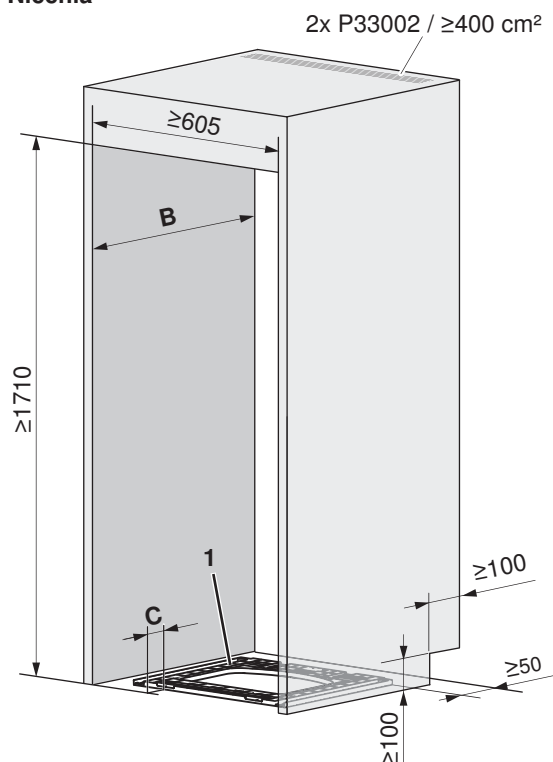
V-ZUG non si assume alcuna responsabilità per la formazione di batteri/germi e odori e per gli eventuali danni che ne possono derivare.

## Nicchia aperta



**Se un'asciugatrice viene montata in una nicchia, deve essere prevista una battuta della porta di 130° (n. articolo W54086).**

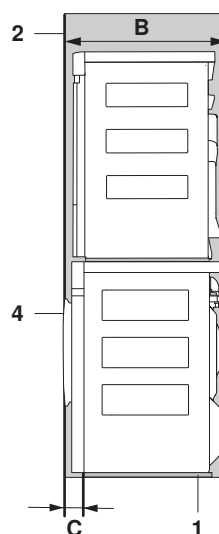
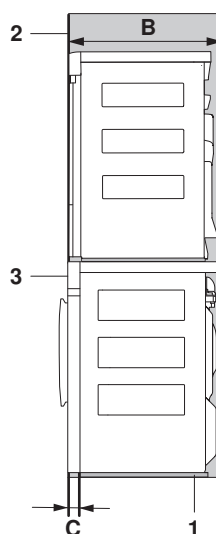
### Nicchia



### Varianti lato anteriore della nicchia 2

Parte frontale asciugatrice 3

Porta lavatrice 4



**B** ≥605 (≥630\*)  
**C** ≥50

**B** ≥638 (≥663\*)  
**C** ≥83

\* Per CombiAdoraAsciugatrice V4000: profondità della nicchia consigliata, che sarà vincolante per i modelli futuri.

### Aperture da realizzare obbligatoriamente

- ▶ Per collegamenti e alimentazione di aria fresca: nella parete laterale della nicchia a sinistra o a destra realizzare una apertura di  $\geq 100 \times 100$  mm.
- ▶ Per la dissipazione del calore: nella parte superiore della nicchia realizzare o una sezione per la ventilazione di  $\geq 400$  cm<sup>2</sup> o 2 griglie di ventilazione P33002 per dissipare il calore rilasciato dal lato posteriore dell'apparecchio.

### Montaggio

- ▶ Centrare la piastra di installazione **1** in base alla misura della nicchia e posizionarla nella nicchia.
- ▶ In caso di riscaldamento a pavimento, incollare la piastra di installazione **1**, altrimenti avvitare (vedi pagina 16).
- ▶ Inserire l'apparecchio.



**Il tubo flessibile dell'acqua di condensa e il cavo di collegamento non devono essere schiacciati tra la parete posteriore dell'apparecchio e la parete dell'edificio o piegati durante l'installazione.**



## Nicchia chiusa (variante A)

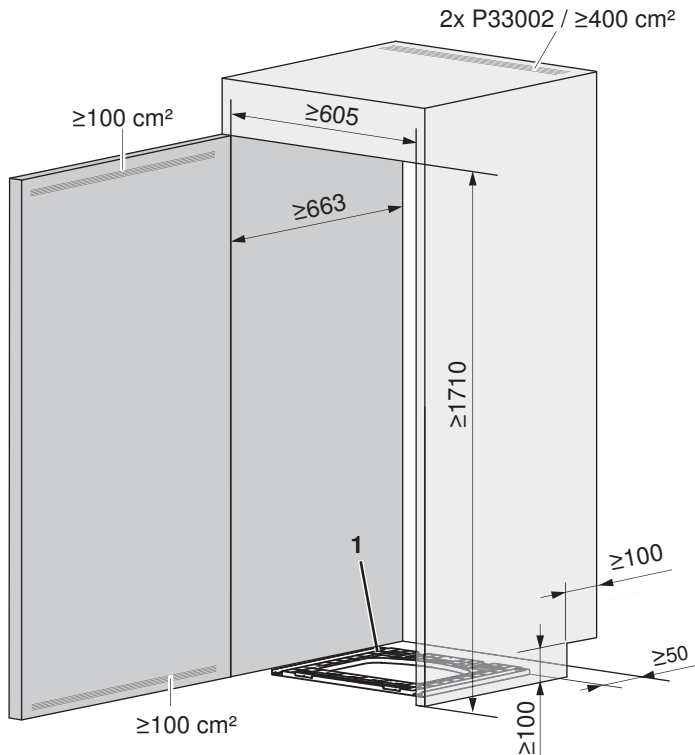
Per la variante della nicchia A, la porta della nicchia deve rimanere aperta quando l'apparecchio è in funzione.



**Se un'asciugatrice viene montata in una nicchia, deve essere prevista una battuta della porta di 130° (n. articolo W54086).**



**Se una asciugatrice viene montata in una nicchia dotata di porta, quest'ultima e la porta dell'apparecchio devono essere disposte sullo stesso lato.**



### Aperture da realizzare obbligatoriamente

- ▶ Per collegamenti e alimentazione di aria fresca: nella parete laterale della nicchia a sinistra o a destra realizzare una apertura di  $\geq 100 \times 100$  mm.
- ▶ Per la dissipazione del calore: nella parte superiore della nicchia realizzare o una sezione per la ventilazione di  $\geq 400$  cm<sup>2</sup> o 2 griglie di ventilazione P33002 per dissipare il calore rilasciato dal lato posteriore dell'apparecchio.
- ▶ Per alimentazione dell'aria fresca per i modelli 12031-12033, 12035: nella zona superiore e in quella inferiore della porta della nicchia realizzare un'apertura di ventilazione di  $\geq 100$  cm<sup>2</sup>.

### Montaggio

- ▶ Centrare la piastra di installazione **1** in base alla misura della nicchia e posizionarla nella nicchia.
- ▶ In caso di riscaldamento a pavimento, incollare la piastra di installazione **1**, altrimenti avvitare (vedi pagina 16).
- ▶ Inserire l'apparecchio.



**Il tubo flessibile dell'acqua di condensa e il cavo di collegamento non devono essere schiacciati tra la parete posteriore dell'apparecchio e la parete dell'edificio o piegati durante l'installazione.**

## Nicchia chiusa (variante B)

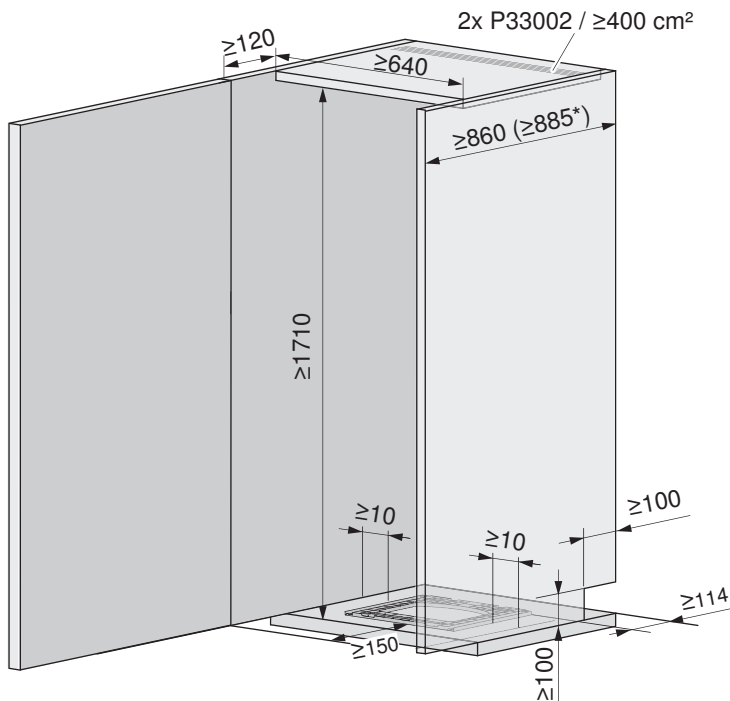
Per la variante della nicchia B, la porta della nicchia può rimanere chiusa in ogni momento.



**Se un'asciugatrice viene montata in una nicchia, deve essere prevista una battuta della porta di 130° (n. articolo W54086).**



**Se una asciugatrice viene montata in una nicchia dotata di porta, quest'ultima e la porta dell'apparecchio devono essere disposte sullo stesso lato.**



\* Per CombiAdoraAsciugatrice V4000: profondità della nicchia consigliata, che sarà vincolante per i modelli futuri.

### Aperture da realizzare obbligatoriamente

- ▶ Per collegamenti e alimentazione di aria fresca: nella parete laterale della nicchia a sinistra o a destra realizzare una apertura di  $\geq 100 \times 100$  mm.
- ▶ Per la dissipazione del calore: nella parte superiore della nicchia realizzare o una sezione per la ventilazione di  $\geq 400$  cm<sup>2</sup> o 2 griglie di ventilazione P33002 per dissipare il calore rilasciato dal lato posteriore dell'apparecchio.
- ▶ Per l'alimentazione dell'aria fresca: su tutta la larghezza della nicchia tra la porta della nicchia e l'apparecchio realizzare un'apertura di  $\geq 120 \times 640$  mm (= 800 cm<sup>2</sup>).

### Montaggio

- ▶ Centrare la piastra di installazione **1** in base alla misura della nicchia e posizionarla nella nicchia.
- ▶ In caso di riscaldamento a pavimento, incollare la piastra di installazione **1**, altrimenti avvitare (vedi pagina 16).
- ▶ Inserire l'apparecchio.



**Il tubo flessibile dell'acqua di condensa e il cavo di collegamento non devono essere schiacciati tra la parete posteriore dell'apparecchio e la parete dell'edificio o piegati durante l'installazione.**

## 7.2 Advanced Line



**Per motivi di sicurezza, le asciugatrici che sono posizionate su una lavatrice non possono mai essere montate e attivate senza i relativi kit di montaggio per colonna e pannello dello zoccolo con protezione antiribaltamento.**

Per l'alimentazione dell'acqua e il collegamento elettrico devono essere previsti attacchi separati utilizzabili senza dover spostare gli apparecchi.

## Vano di installazione

### Lavatrici

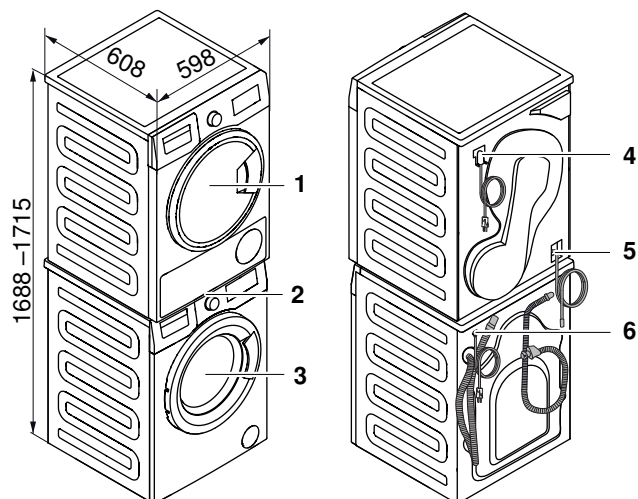
Seguire le istruzioni riportate al capitolo Vano di installazione (vedi pagina 21).

### Asciugatrice

Seguire le istruzioni riportate al capitolo Vano di installazione (vedi pagina 37).

## Posizionamento

### Posizionamento in spazio libero



- 1 Asciugatrice
- 2 Kit di montaggio colonna asciugatrice V400 (1242219)
- 3 Lavatrice
- 4 Collegamento elettrico
- 5 Collegamento scarico dell'acqua di condensa

## Montaggio in nicchia



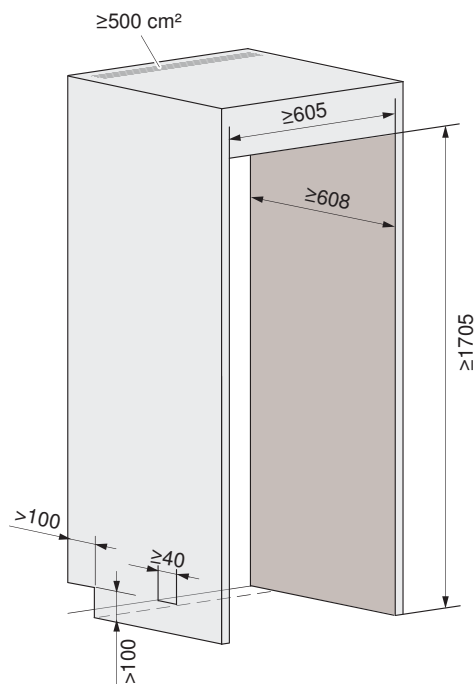
**Non collocare in nicchie chiuse o armadi con ante. Se nell'arco di 5 minuti non viene selezionato alcun programma, la porta dell'apparecchio della lavatrice si apre automaticamente e può danneggiare la porta della lavatrice e/o la porta della nicchia.**

V-ZUG non si assume alcuna responsabilità per la formazione di batteri/germi e odori e per gli eventuali danni che ne possono derivare.



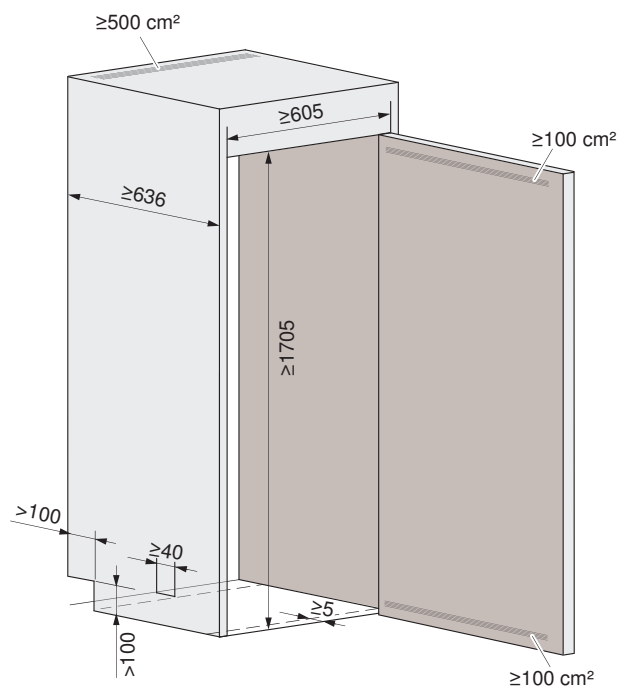
**Se una asciugatrice viene montata in una nicchia dotata di porta, quest'ultima e la porta dell'apparecchio devono essere disposte sullo stesso lato.**

### Nicchia aperta



### Nicchia chiusa

La porta della nicchia deve rimanere aperta quando l'apparecchio è in funzione.



### Aperture da realizzare obbligatoriamente

- ▶ Per collegamenti e alimentazione di aria fresca: nella parete laterale della nicchia a sinistra o a destra realizzare una apertura di  $\geq 100 \times 100$  mm.
- ▶ Per la dissipazione del calore: installare una fessura di ventilazione di  $\geq 500$  cm<sup>2</sup> nella parte superiore della nicchia per dissipare il calore rilasciato dal lato posteriore dell'apparecchio.
- ▶ Per alimentazione di aria fresca con nicchia chiusa: nella zona superiore e in quella inferiore della nicchia realizzare un'apertura di ventilazione di  $\geq 100$  cm<sup>2</sup>.

### Montaggio

- ▶ Inserire l'apparecchio e mantenere la distanza dalla parete posteriore.

## 8 Cassetto comfort



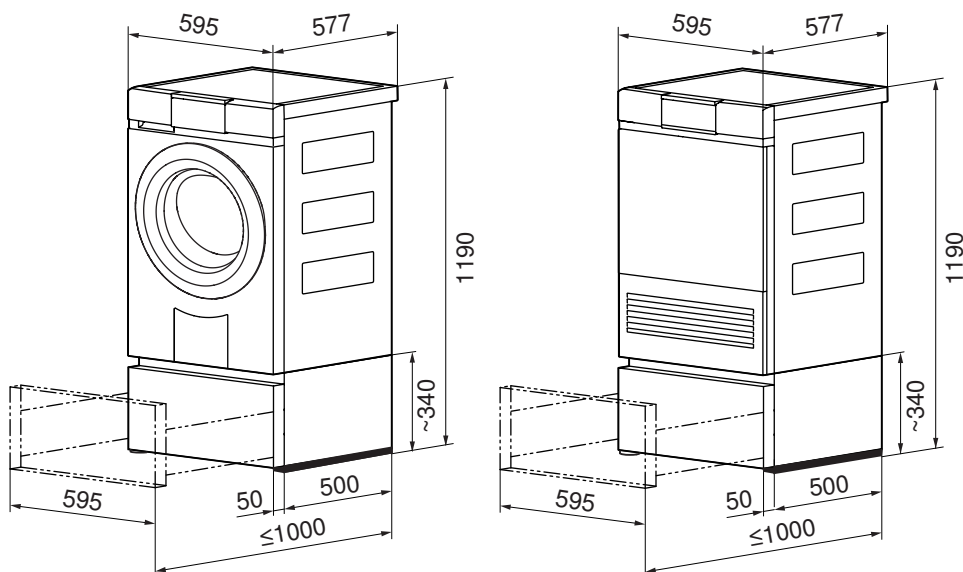
**Non è permesso mettere una colonna lavatrice-asciugatrice su un cassetto comfort.**

L'uso di un cassetto comfort mediante l'innalzamento dell'asciugatrice e della lavatrice offre una comoda gestione degli apparecchi della linea Excellence Line. Inoltre è possibile usare il cassetto per conservare il detersivo, gli accessori ecc.

### 8.1 Dimensioni



**Le misure indicate non comprendono le distanze dalla parete. Nel luogo di installazione gli apparecchi non possono venire a contatto con le pareti circostanti, affinché non vi siano fastidiosi rumori di vibrazione.**



**La protezione antiribaltamento a pieno carico (carico max: 25 kg) è garantita soltanto se è presente e avvitata la piastra d'installazione. Per piastre d'installazione incollate e installazioni su superfici irregolari, il carico max è garantito solo fino a 8 kg.**

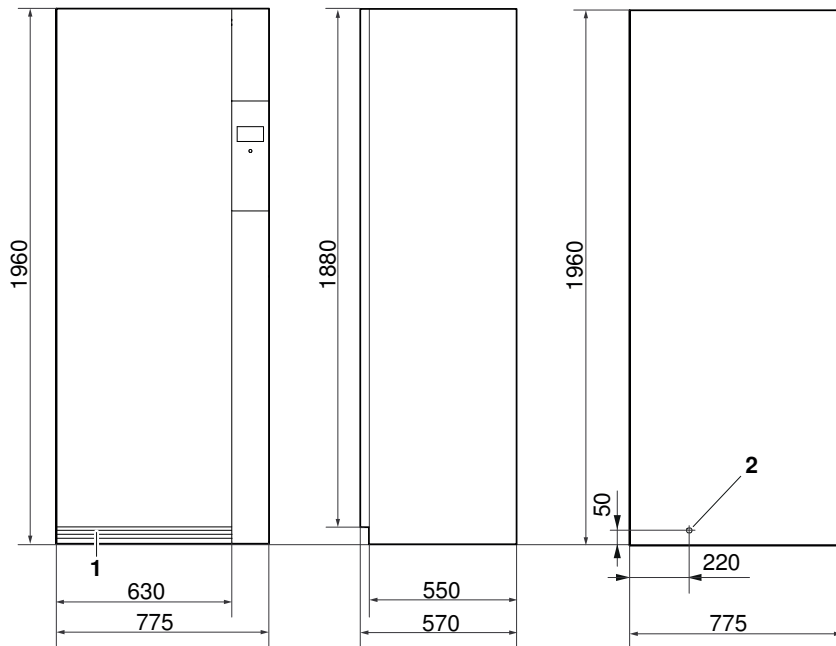
## 9 Sistema di trattamento dei tessuti

### 9.1 Dimensioni



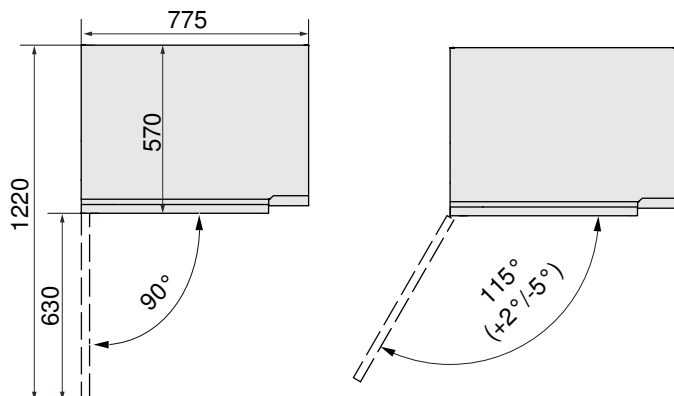
Le misure indicate non comprendono le distanze dalla parete. Nel luogo di installazione gli apparecchi non possono venire a contatto con le pareti circostanti, affinché non vi siano fastidiosi rumori di vibrazione.

#### RefreshButler V6000

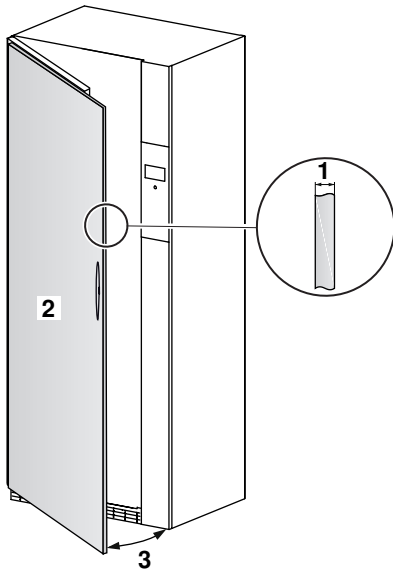


- 1 Ingresso dell'aria di raffreddamento
- 2 Uscita cavo di collegamento alla rete
  - Lunghezza: 2,5 m con connettore a spina

Apertura porta a sinistra



## Pannello di rivestimento della porta



- 1 Spessore del pannello di rivestimento della porta: 10–19 mm, raccomandazione: 16 mm
- 2 Peso massimo consentito del rivestimento della porta secondo il produttore della cerniera: 35 kg
- 3 Angolo di apertura: 115° (+2° / -5°)

## 9.2 Vano di installazione

### Condizioni generali



Per evitare un aumento non consentito della temperatura ambiente e dell'umidità, il vano d'installazione deve essere almeno di 20 m<sup>3</sup> e devono essere presenti aperture per l'aria di mandata e l'aria di scarico verso il vano adiacente o verso l'esterno (finestre aperte, griglie o fessure di ventilazione nella porta dell'apparecchio, impianti di ventilazione). Questo consente di utilizzare il calore espulso generato. I normali ventilatori da bagno non sono sufficienti per una ventilazione ottimale dell'ambiente. Si disattivano quando si spegne la luce dopo un tempo supplementare di funzionamento prescritto.

L'asciugatrice «pompa di calore» agisce sull'ambiente come un ventilatore a riscaldamento con circa 700 W di potenza termica.

L'apparecchio può essere livellato mediante piedini di livellamento. Il vano deve essere liberato da polvere e pelucchi.

### Temperature ambiente

Temperatura ambiente ammissibile: da 5 °C a 30 °C



Per un funzionamento economico, occorre mantenere la temperatura ambiente più bassa possibile. Temperature ambiente sopra i 30 °C sono critiche e prolungano la durata del programma. Ciò può anche provocare messaggi di errore e compromettere la durata dell'apparecchio.

### Ventilazione

In generale i locali in cui si trovano gli apparecchi per la cura dei tessuti devono essere aerati, perché gli apparecchi producono umidità, anche se in misura ridotta. Per ogni asciugatrice «pompa di calore» deve essere garantita la giusta quantità di aria di scarico e aria addotta. L'ARIA DI SCARICO ha bisogno di ARIA ADDOTTA. Deve essere convogliata di nuovo nell'ambiente almeno la stessa quantità di aria che ne è sottratta. In un ambiente chiuso, il volume dello spazio del vano di installazione deve essere min 20 m<sup>3</sup>.

### 9.3 Posizionamento



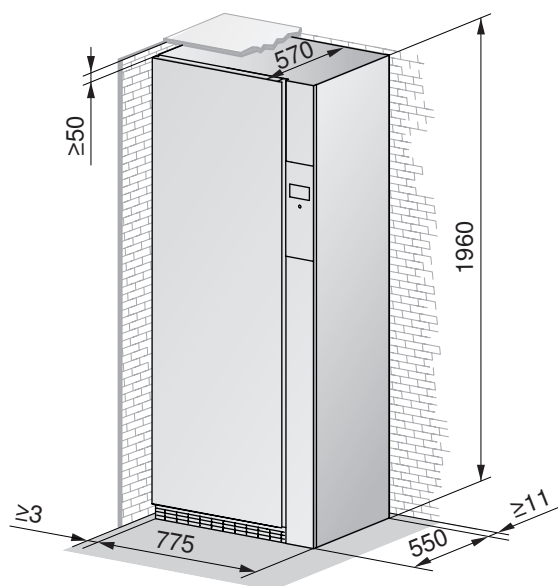
Le seguenti versioni contengono dati rilevanti solo per la progettazione. Nella selezione del luogo d'installazione, rispettare la norma SIA 181 (isolamento acustico in edilizia). Nel luogo di installazione gli apparecchi non possono venire a contatto con le pareti circostanti, affinché non vi siano fastidiosi rumori causati dalle vibrazioni. Per il posizionamento degli apparecchi osservare sempre i dati delle istruzioni per l'installazione in dotazione.

- ▶ L'apparecchio deve assolutamente essere posizionato in orizzontale e stabile. Verificare con una livella ad acqua.
- ▶ Se caricato sull'angolo, l'apparecchio non deve traballare.

### Posizionamento in spazio libero



Se viene posizionato un RefreshButler liberamente, deve essere mantenuta una distanza dalle pareti a destra e a sinistra di almeno 3 mm.





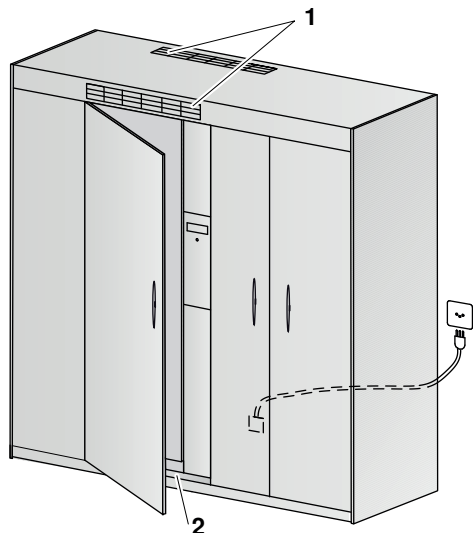
**Posizionamento in una nicchia (senza pannello di rivestimento)**

La porta dell'armadio si estende su tutta la larghezza di apertura. Non c'è alcun collegamento con la porta del RefreshButler.

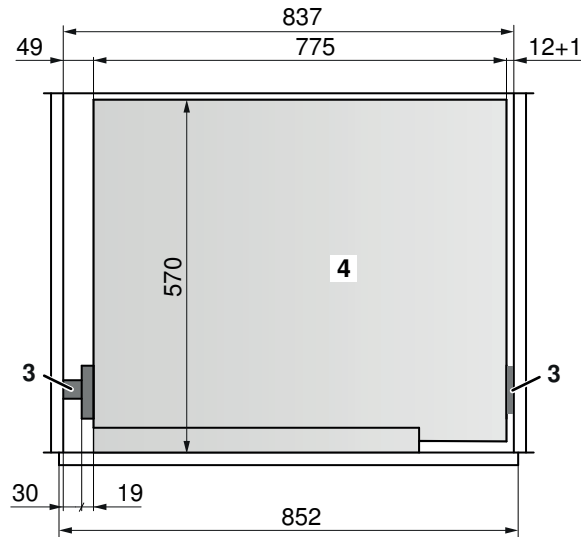


**Se la nicchia è dotata di una porta, disporre la porta della nicchia e quella dell'apparecchio sullo stesso lato. Assicurarsi che la porta della nicchia rimanga aperta durante la durata della procedura.**

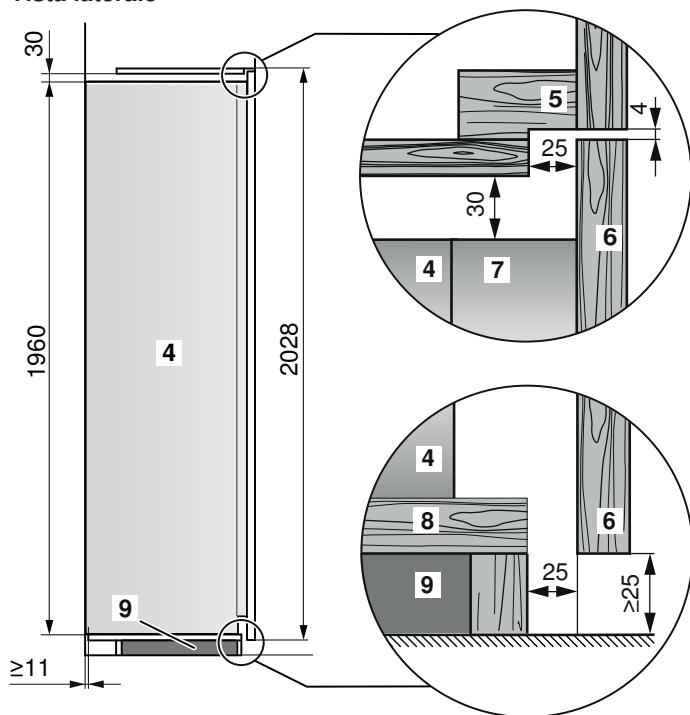
Nicchia



Pianta



Vista laterale



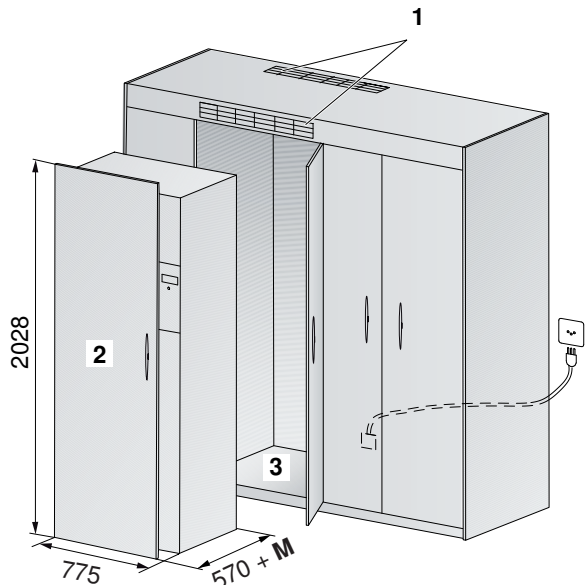
- ▶ Inserire la fessura di aerazione **1** di  $\geq 200 \text{ cm}^2$  sul retro, in alto o sopra la porta dell'armadio.
- ▶ Tenere conto della portata del ripiano interno dell'armadio **2** (min 170 kg).
- ▶ Arretrare di 25 mm la parte superiore dell'armadio **5** e lo zoccolo dell'armadio **8** per favorire la circolazione dell'aria.
- ▶ Prevedere il rinforzo dello zoccolo **9** per l'apparecchio.
- ▶ Se lo si desidera, montare i profili di riempimento **3** prima dell'installazione dell'apparecchio.

- 1** Fessura di aerazione
- 2** Ripiano interno dell'armadio
- 3** Profilo di riempimento
- 4** RefreshButler
- 5** Copertura dell'armadio
- 6** Porta dell'armadio
- 7** Porta del RefreshButler
- 8** Zoccolo dell'armadio
- 9** Rinforzo dello zoccolo

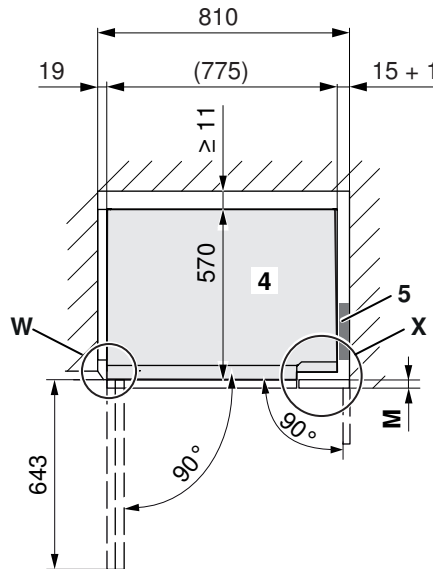
**Posizionamento in una nicchia (con pannello di rivestimento)**

Il pannello di rivestimento della porta **2** viene fissato sulla porta del RefreshButler **6**.

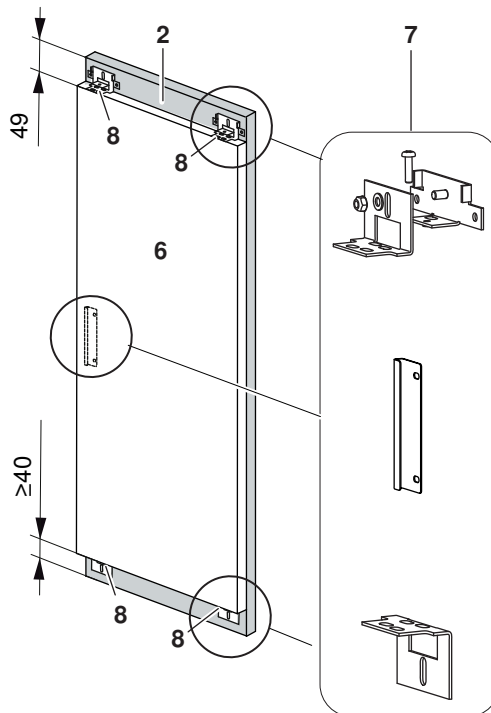
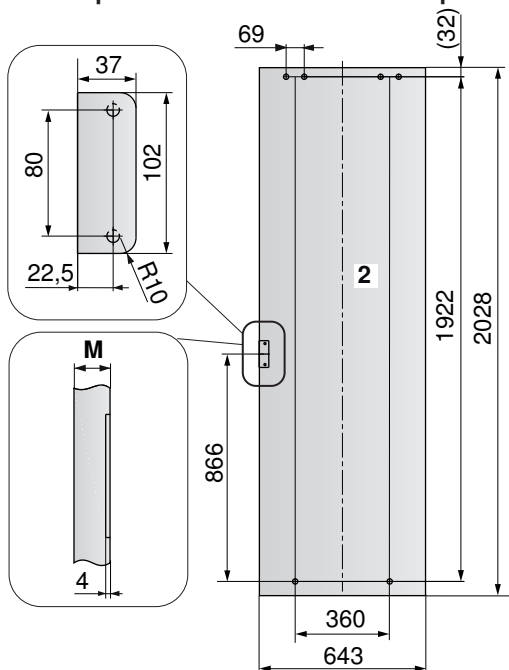
**Nicchia**



**Pianta**



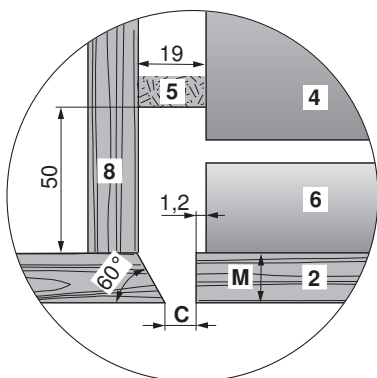
**Porta e pannello di rivestimento della porta del RefreshButler**



- ▶ Inserire la fessura di aerazione **1** di  $\geq 200 \text{ cm}^2$  sul retro, in alto o sopra la porta dell'armadio.
- ▶ Portata del ripiano interno dell'armadio **3**: min 170 kg + peso del pannello di rivestimento della porta **2** (max 35 kg)
- ▶ Determinare lo spessore **M** del pannello di rivestimento della porta **2** (raccomandazione: 16 mm).
- ▶ Fissare il pannello di rivestimento della porta **2** alla porta del RefreshButler **6** con gli angolari di fissaggio **5**. Nella porta del RefreshButler sono stati predisposti due fori filettati (M4) per ogni angolare di fissaggio.
- ▶ Se lo si desidera, montare i profili di riempimento **5** prima dell'installazione dell'apparecchio.

- 1** Fessura di aerazione
- 2** Pannello di rivestimento della porta (max 35 kg)
- 3** Ripiano interno dell'armadio
- 4** RefreshButler
- 5** Profilo di riempimento
- 6** Porta del RefreshButler
- 7** 5 angolari di fissaggio compresi nella fornitura (vedi set di installazione W56295)
- 8** Fori metrici preforati per viti per il montaggio degli angolari di fissaggio inferiori/superiori **7**

**Dettaglio W: Porta del RefreshButler**



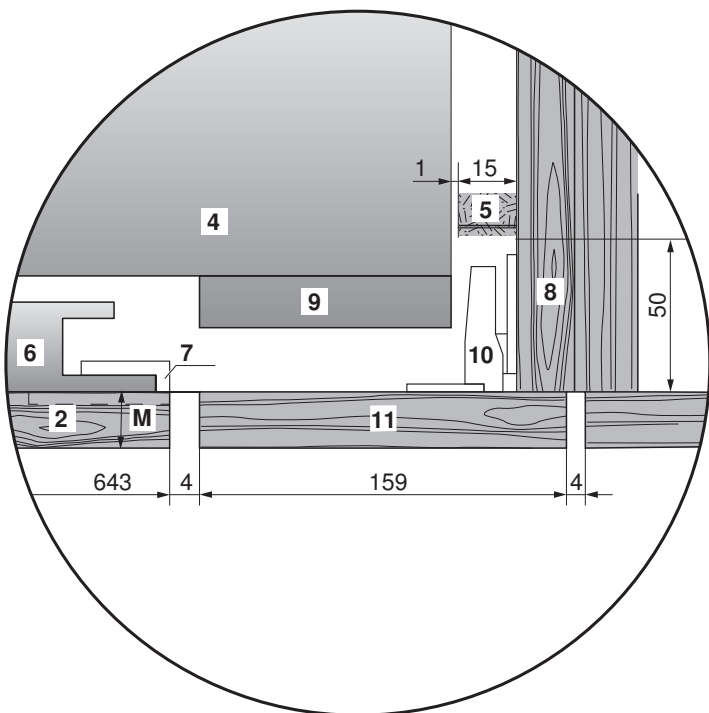
- 2 Pannello di rivestimento della porta
- 4 RefreshButler
- 5 Profilo di riempimento
- 6 Porta del RefreshButler
- 8 Parete interna dell'armadio

Variante	Spessore M del pannello di rivestimento della porta 2	Dimensione min della fessura C
ammissibile	<10 mm	4 mm
ammissibile	10-19 mm	$((M-10)/1,5) + 3$
raccomandato	16 mm	7 mm
non raccomandato	>19 mm	$(3*(M-20)/2) + 11$



Non sono consigliati spessori del pannello di rivestimento a partire da 19 mm poiché la dimensione della fessura C aumenta anche all'aumentare dello spessore del pannello di rivestimento M. In ogni caso, è necessario effettuare un test di installazione.

**Dettaglio X: Porta del display del RefreshButler**



- 2 Pannello di rivestimento della porta
- 4 RefreshButler
- 5 Profilo di riempimento
- 6 Porta del RefreshButler
- 7 Angolo di fissaggio centrale
- 8 Parete interna dell'armadio
- 9 Display del RefreshButler
- 10 Cerniera
- 11 Porta del display del RefreshButler

## 10 Accessori e supplementi

### 10.1 Accessori



Nel nostro shop è possibile ordinare direttamente gli accessori adatti ai vostri apparecchi V-ZUG. Per maggiori informazioni: [vzug.com/ch/it/](http://vzug.com/ch/it/).

#### Lavatrici

Denominazione	Osservazione	N. articolo	Combinabile con i seguenti modelli
Cassetto comfort		W31357	AdoraLavatrice V4000, V6000
Rondelle di fissaggio	1 set da 2 pezzi	81131132	AdoraLavatrice V2000–V6000 AdorinaLavatrice V200–V600
Tubo flessibile armato di entrata 2 m *		P30047	AdorinaLavatrice V200–V600
Tubo flessibile armato di entrata 3 m *		P30048	AdorinaLavatrice V200–V600
Set per tubo flessibile di scarico da 4 m *	accorciabile: altezza di scarico max ammessa ≤ uscita d'acqua dall'apparecchio ~ 80 cm	W33543	AdoraLavatrice V2000–V6000 AdorinaLavatrice V200–V600
Cavo di alimentazione di estensione 4,5 m	per lavatrici con tipo di allacciamento 400 V 4N~ 10A	P53559	AdoraLavatrice V4000, V6000
Cavo di alimentazione di estensione 4,5 m	per lavatrici con tipo di allacciamento 230 V~ 10A	P53631	AdoraLavatrice V2000–V6000
Cavo di rete	per la conversione di lavatrici con tipo di allacciamento da 400 V 2N~ 10A a 230 V~ 16A	W85585	AdoraLavatrice V4000, V6000

\* Gli apparecchi della linea Advanced Line necessitano di 15 mm in più di profondità nel lato posteriore.

#### Asciugatrice

Denominazione	Osservazione	N. articolo	Combinabile con i seguenti modelli
Cassetto comfort		W31357	AdoraAsciugatrice V2000–V6000
Griglia di ventilazione		P33002	AdoraAsciugatrice V2000–V6000
Rondelle di fissaggio	1 set da 2 pezzi	81131132	AdoraAsciugatrice V2000–V6000 AdorinaAsciugatrice V200, V400
Set per scarico combinato		W55969	AdoraAsciugatrice V2000–V6000 CombiAdoraAsciugatrice V4000
Set valvola di non ritorno		W50028	AdoraAsciugatrice V2000–V6000 AdorinaAsciugatrice V200, V400
Set cestello per asciugatura		W55884	AdoraAsciugatrice V2000–V6000 CombiAdoraAsciugatrice V4000
Apertura porta 130°	per l'installazione in nicchia	W54086	AdoraAsciugatrice V2000–V6000 CombiAdoraAsciugatrice V4000
Cavo di alimentazione di estensione 4,5 m	per asciugatrici con tipo di allacciamento 230 V~ 10A	P53631	AdoraAsciugatrice V2000–V6000 CombiAdoraAsciugatrice V4000
Kit di montaggio colonna asciugatrice V400		1242219	AdorinaAsciugatrice V200, V400
Tubo di scarico esterno		1010570	AdorinaAsciugatrice V200, V400

## Sistema di trattamento dei tessuti

Denominazione	Osservazione	N. articolo	Combinabile con il seguente modello
1 gruccia	5 grucce sono fornite in dotazione con l'apparecchio.	W54789	RefreshButler V6000
1 cestino	1 cestino è fornito in dotazione con l'apparecchio. Nell'apparecchio c'è posto per max 2 cestini.	W56746	RefreshButler V6000
1 decalcificante Durgol Swiss Steamer	1 decalcificante è fornito in dotazione con l'apparecchio.	B28006	RefreshButler V6000

## 10.2 Supplementi

Le istruzioni d'installazione possono essere richiamate anche al sito [www.vzug.com/b2b](http://www.vzug.com/b2b), i manuali operativi al sito [www.vzug.com](http://www.vzug.com).

### Lavatrici

Nome del modello	Numero del modello	Istruzioni per l'installazione			Istruzioni per l'uso		
		tedesco	franc.	ital.	tedesco	franc.	ital.
AdoraLavatrice V2000	11041	1064369	1064370	1064371	1205833	1205834	1205835
AdoraLavatrice V4000	11042	1064369	1064370	1064371	1205864	1205865	1205866
AdoraLavatrice V4000 OptiDos	11042	1064369	1064370	1064371	1205871	1205872	1205873
AdoraLavatrice V6000	11043	1064369	1064370	1064371	1205899	1205900	1205901
Lavatrice V400	11047						

\* contiene de, fr, it, en

### Asciugatrice

Nome del modello	Numero del modello	Istruzioni per l'installazione			Istruzioni per l'uso		
		tedesco	franc.	ital.	tedesco	franc.	ital.
AdoraAsciugatrice V2000	12031	1064353	1064354	1064355	1284370	1284371	1284372
AdoraAsciugatrice V4000	12032	1064353	1064354	1064355	1284405	1284406	1284407
AdoraAsciugatrice V6000	120133	1064353	1064354	1064355	1284405	1284406	1284407
CombiAdoraAsciugatrice V4000	12034	1064361	1064362	1064363	1284428	1284429	1284430
Asciugatrice V400	12035						

\* contiene de, fr, it, en

## Sistema di trattamento dei tessuti

Nome del modello	Numero del modello	Istruzioni di installazione			Istruzioni per l'uso		
		tedesco	franc.	ital.	tedesco	franc.	ital.
RefreshButler V6000	14003	1074097	1074098	1074099	1073320	1073321	1073322

**10.3 Istruzioni allestimento speciale****Lavatrici**

Versione speciale	Istruzioni di installazione			
	tedesco	francese	italiano	inglese
Cassetto comfort	1012520	1012520	1012520	1012520
Opzioni acqua	J11010512	J11010526	J11010527	J11010525
V-ZUG-Home	J11013500	J11013501	J11013502	J11013503

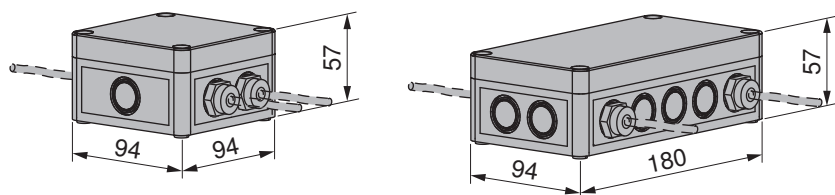
**Asciugatrice**

Versione speciale	Istruzioni di installazione			
	tedesco	francese	italiano	inglese
Cassetto comfort	1012520	1012520	1012520	1012520
Coperchio di servizio	J12001525	J12001526	J12001527	J12001531
Supporto per rullo	J12001528	J12001529	J12001530	J12001532
Cestello per asciugatura	J12001510	J12001510	J12001510	J12001510
Apertura porta	J12001506	J12001506	J12001506	J12001506
V-ZUG-Home	J11013500	J11013501	J11013502	J11013503

## 10.4 Allestimento supplementare

### Lavatrici/asciugatrici

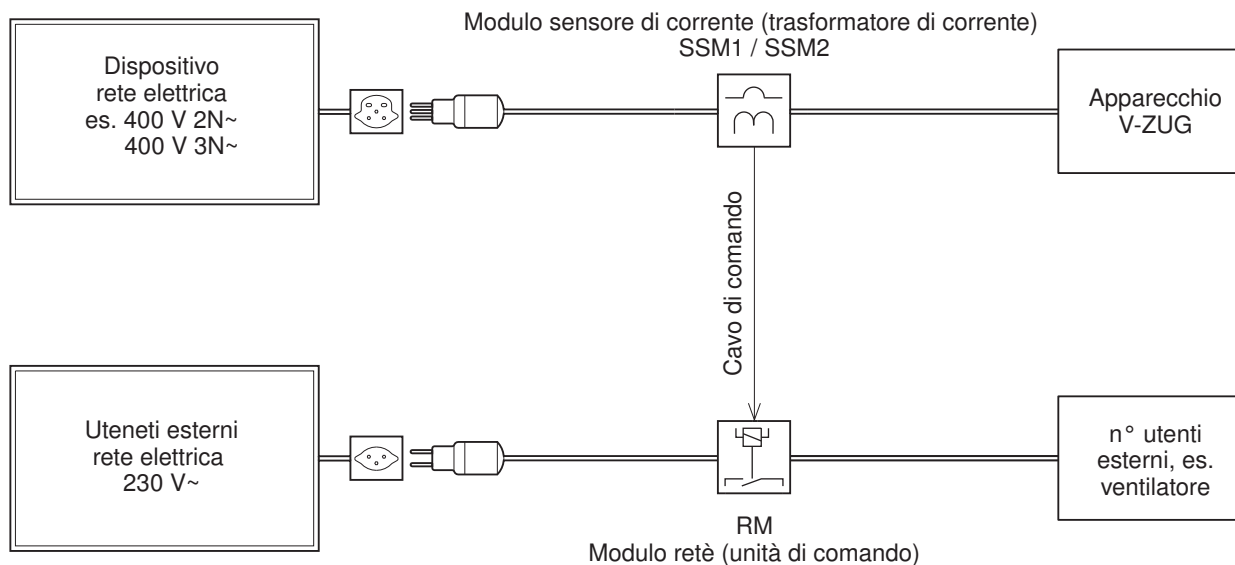
#### Set di comando opzionale (modulo sensore di corrente con modulo relè)



Il set di comando opzioni serve per controllare apparecchi esterni (ad es. ventilatore) mediante un segnale di comando generato da un apparecchio V-ZUG. Per un funzionamento efficace, occorre conoscere le caratteristiche elettriche di entrambi i dispositivi. Un chiarimento accurato è indispensabile e presuppone competenze elettrotecniche. Per queste ragioni, la progettazione e l'installazione devono essere effettuate esclusivamente da personale elettrotecnico specializzato.

Per 230 V~/max 16 A:	N. articolo	Per 400 V 3N~/max 25 A:	N. articolo
<b>Set di comando opzionale SSM230</b>	<b>P60036</b>	<b>Set di comando opzionale SSM400</b>	<b>P60037</b>
composto da:		composto da:	
1 modulo sensore di corrente completo SSM1	P60031	1 modulo sensore di corrente completo SSM2	P60032
1 modulo relè completo RM	P60033	1 modulo relè completo RM	P60033

Il seguente esempio di collegamento rappresenta una situazione standard. Per la progettazione dettagliata è necessario il documento P60.008, disponibile presso la sede principale a Zugo, tel. +41 58 767 67 67, oppure sul sito [vzug.com/b2b/ch/it/](http://vzug.com/b2b/ch/it/).



## 11 V-ZUG-Home

### 11.1 Accesso Internet



**Per utilizzare V-ZUG-Home occorre un accesso a Internet.**

### 11.2 Fornitura

Negli apparecchi con V-ZUG-Home, il modulo V-ZUG-Home è integrato nell'apparecchio e pronto per essere messo in funzione. I modelli con modulo V-ZUG-Home vengono collegati alla rete domestica mediante Wi-Fi.

Tipo di apparecchio	Nome del modello	Numero del modello
Lavatrici	AdoraLavatrice V2000–V6000	11041, 11042, 11043
Asciugatrice	AdoraAsciugatrice V2000–V6000	12031–12034

### 11.3 Collegamento alla rete domestica

#### Collegamento tramite WLAN



**Nelle istruzioni per l'uso di «V-ZUG-Home» è descritto come creare la connessione tra apparecchio e rete wireless. Sono reperibili sul sito [vzug.com/it/it/](http://vzug.com/it/it/).**



**Indice analitico****A**

Advanced Line.....	4
Apertura porta del RefreshButler.....	46
Apertura porta di AdoraAsciugatrice.....	23, 29
Apertura porta di AdoraLavatrice.....	17
Apertura porta per asciugatrice V400.....	36
Apertura porta per lavatrice V400.....	21

**C**

Campo di validità.....	4
Collegamenti elettrici.....	7
Correnti di guasto.....	7
Interruttore FI.....	7
Conduttura dell'alimentazione dell'acqua.....	10
Correnti di difetto.....	7

**D**

Dimensioni del cassetto comfort.....	45
Dimensioni del RefreshButler.....	46
Dimensioni della lavatrice V400.....	21
Dimensioni dell'asciugatrice V400.....	36
Dimensioni di AdoraAsciugatrice.....	23
Dimensioni di AdoraLavatrice.....	17
Dimensioni di CombiAdoraAsciugatrice.....	29

**E**

Excellence Line.....	4
----------------------	---

**I**

Interruttore FI.....	7
----------------------	---

**N**

Note.....	58
Nützliche Links.....	2

**P**

Pannello di rivestimento del RefreshButler.....	47, 50
Pannello di rivestimento della porta del RefreshButler....	47, 50
Panoramica dell'apparecchio.....	4
Piastra d'installazione.....	5, 18, 25, 32

**R**

Raccordi sanitari.....	10
------------------------	----

**S**

Set di scarico dell'acqua di condensa.....	12
Set per scarico combinato.....	14, 15
Shop accessori.....	52
Shop per gli accessori.....	52
Sifone con estremità del tubo verticale aperta in alto.....	12, 13
Sifone del lavello.....	12
Sifone sotto intonaco.....	15
Simboli utilizzati.....	2
Soluzioni per l'aerazione.....	24, 31, 37
Spiegazione dei termini.....	2
Stabilità di frequenza.....	7
Supporto per tubo flessibile.....	14

**T**

Tipo di protezione IP.....	7
----------------------------	---

**V**

Ventilazione.....	24, 30, 37
-------------------	------------

**Z**

Zusatzdokumente.....	2
----------------------	---



## 12 Note



## Contatti a Zugo

Attendiamo con piacere un vostro contatto.

### Consulenza tecnica

Tel. 058 767 67 76 (de)  
058 767 67 74 (fr)  
058 767 67 75 (it)

[technischer.support@vzug.com](mailto:technischer.support@vzug.com)

## Centri di esposizione e di consulenza

Per servirvi al meglio, vi invitiamo a prendere un appuntamento.

Gli orari di apertura sono riportati alla voce Sedi

### ZUGORAMA Aarau

Buchserstrasse 11  
5000 Aarau  
Tel. 058 767 39 40  
[aarau@vzug.com](mailto:aarau@vzug.com)

### ZUGORAMA Berna

Worbstrasse 87  
3075 Rüfenacht/Berna  
Tel. 058 767 38 90  
[bern@vzug.com](mailto:bern@vzug.com)

### ZUGORAMA Ginevra

Viale Louis-Casaï 79  
1216 Ginevra-Cointrin  
Tel. 058 767 38 80  
[geneve@vzug.com](mailto:geneve@vzug.com)

### ZUGORAMA Zugo

Baarerstrasse 124  
6302 Zugo  
Tel. 058 767 67 65  
[zug@vzug.com](mailto:zug@vzug.com)

### ZUGORAMA Basilea

Münchensteinerstrasse 43  
4052 Basilea  
Tel. 058 767 38 00  
[basel@vzug.com](mailto:basel@vzug.com)

### ZUGORAMA Coira

Kasernenstrasse 90  
7000 Coira  
Tel. 058 767 38 50  
[chur@vzug.com](mailto:chur@vzug.com)

### ZUGORAMA San Gallo

Breitfeldstrasse 8  
9015 San Gallo-Winkeln  
Tel. 058 767 39 10  
[st.gallen@vzug.com](mailto:st.gallen@vzug.com)

### Studio V-ZUG Zurigo

Uraniastrasse 40  
8001 Zurigo  
Tel. 058 767 39 20  
[zuerich@vzug.com](mailto:zuerich@vzug.com)

### ZUGORAMA Bellinzona

Viale Portone 3  
6500 Bellinzona  
Tel. 058 767 38 20  
[bellinzona@vzug.com](mailto:bellinzona@vzug.com)

### ZUGORAMA Crissier

Chemin des Lentillières 24  
1023 Crissier  
Tel. 058 767 38 60  
[crissier@vzug.com](mailto:crissier@vzug.com)

### ZUGORAMA Vallese

Route de Grône 78  
3966 Réchy VS  
Tel. 058 767 39 70  
[valais@vzug.com](mailto:valais@vzug.com)

