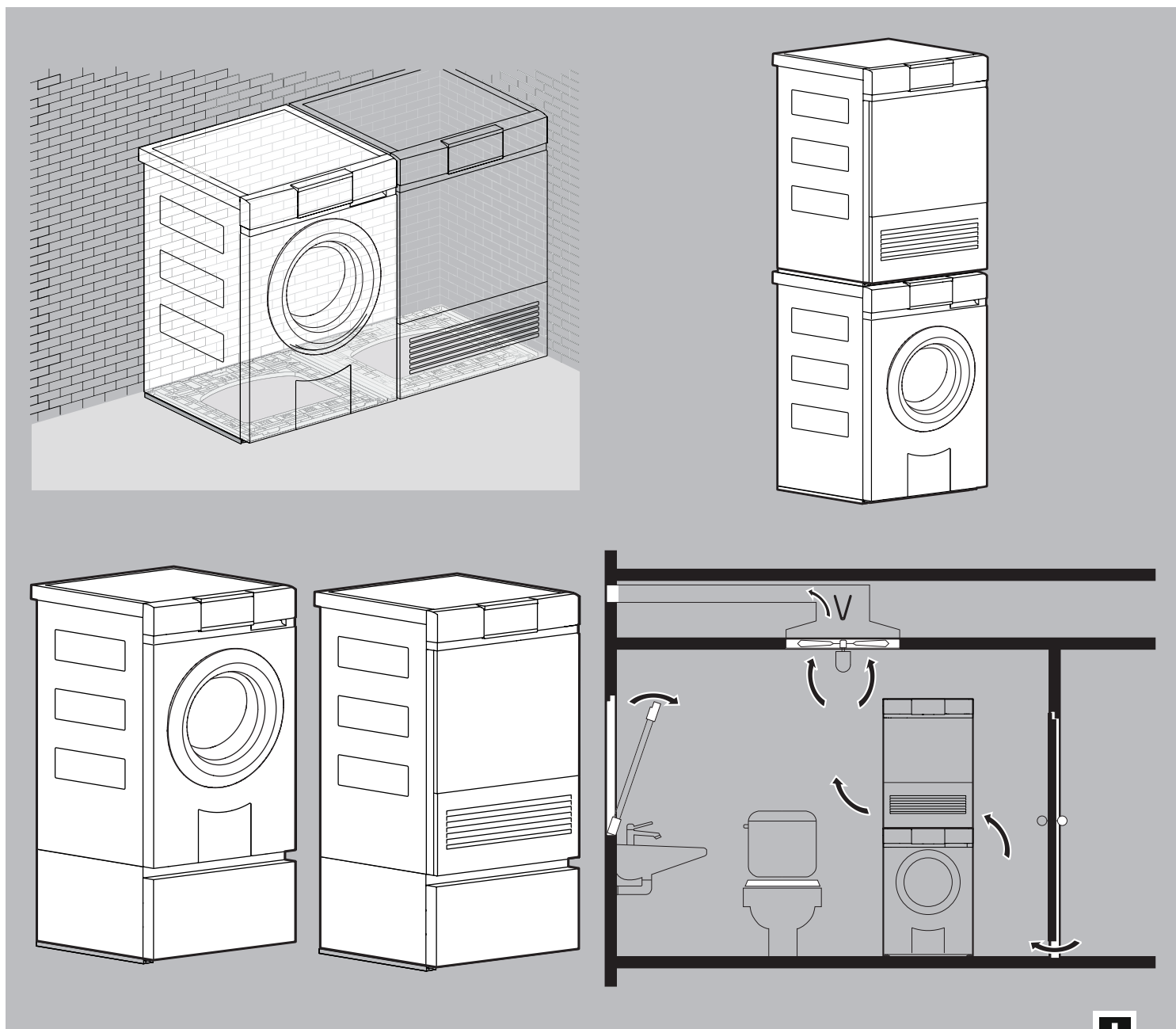




La perfezione svizzera a casa vostra



Guida alla pianificazione

Casa unifamiliare e appartamenti

Apparecchi per lavanderia

2019



Indice

Attenzione

Non utilizzare questa guida alla progettazione come manuale d'istruzioni! Le istruzioni e le indicazioni obbligatorie per il montaggio sono riportate nelle istruzioni d'installazione allegate agli apparecchi. Tali istruzioni possono essere consultate anche sul sito Internet www.vzug.com/b2b.

Modifiche

Testo, immagini e dati corrispondono al livello tecnico degli apparecchi al momento della stampa della presente guida alla progettazione. Con riserva di modifiche nell'ambito della normale evoluzione tecnica. Le versioni tedesca, inglese, francese e italiana sono da ritenersi vincolanti. V-ZUG declina qualsiasi responsabilità per le traduzioni in altre lingue.

Simboli utilizzati



Contrassegna tutte le istruzioni importanti per la sicurezza.

La mancata osservanza può provocare lesioni, danni all'apparecchio o agli impianti!

► Segnala un'istruzione

▪ Segnala un elenco



Informazioni e indicazioni da osservare.

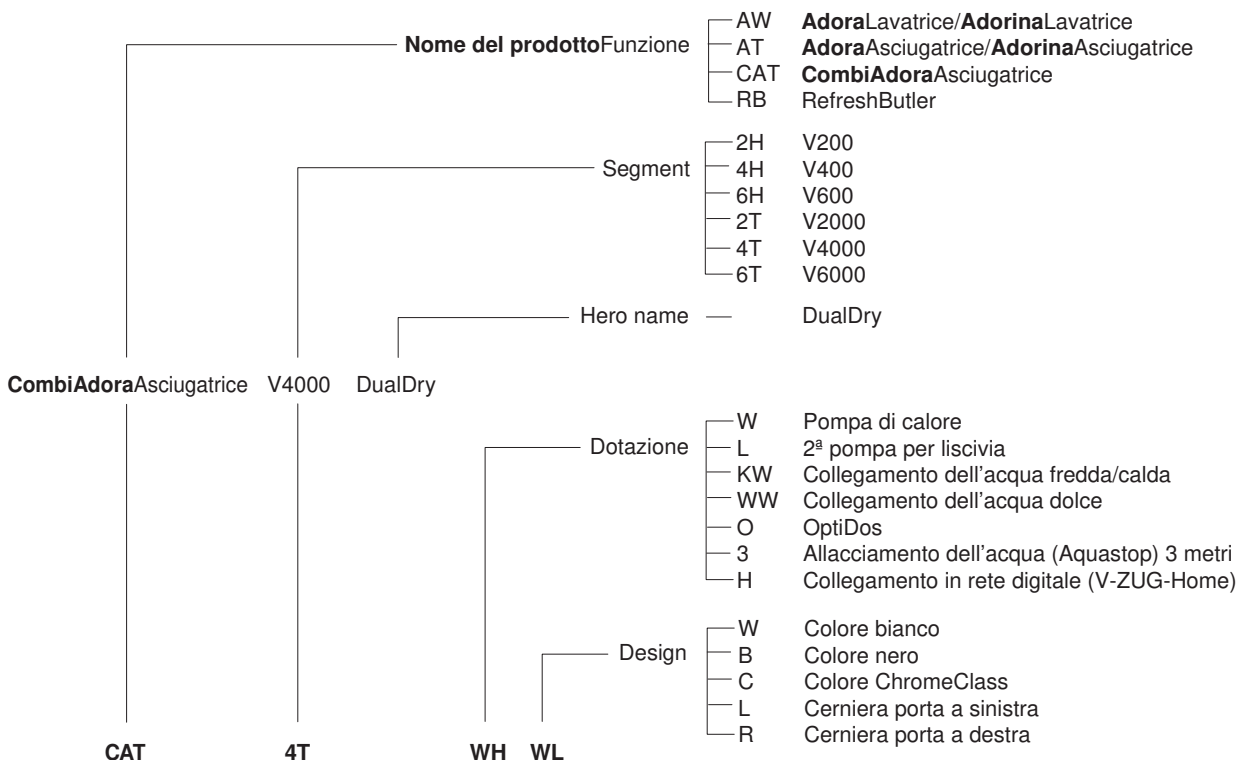
Documenti supplementari

Nella presente guida alla progettazione si rimanda diverse volte alla documentazione supplementare. Questi documenti sono disponibili presso la sede principale a Zugo e possono essere richiesti telefonando al numero +41 58 767 67 67 o tramite il sito Internet vzug.com/b2b/ch/it/.

Link utili

- <https://vzug.com/ch/it/>
- vzug.com/b2b/ch/it/
- lifestyle.vzug.com
- <https://home.vzug.com/it/>

Spiegazione dei termini





Indice

| | | |
|-----------|---|-----------|
| 1 | Panoramica dell'apparecchio | 5 |
| 1.1 | Campo di validità..... | 5 |
| 1.2 | Colonna lavatrice-asciugatrice..... | 5 |
| 1.3 | Cassetto comfort..... | 6 |
| 2 | Collegamenti elettrici | 7 |
| 2.1 | Condizioni generali di esercizio..... | 7 |
| 2.2 | Uso degli interruttori FI negli impianti elettrici domestici/correnti di difetto..... | 7 |
| 2.3 | AdoraLavatrice..... | 8 |
| 2.4 | AdorinaLavatrice..... | 8 |
| 2.5 | AdoraAsciugatrice/CombiAdoraAsciugatrice..... | 9 |
| 2.6 | AdorinaAsciugatrice..... | 9 |
| 2.7 | RefreshButler..... | 9 |
| 3 | Raccordi sanitari | 10 |
| 3.1 | Lavatrici..... | 10 |
| 3.2 | Asciugatrice..... | 12 |
| 3.3 | Combinazione lavatrice-asciugatrice..... | 13 |
| 4 | Lavatrice AdoraLavatrice | 16 |
| 4.1 | Dimensioni..... | 16 |
| 4.2 | Installazione..... | 16 |
| 4.3 | Posizionamento..... | 17 |
| 5 | Lavatrice AdorinaLavatrice | 19 |
| 5.1 | Dimensioni..... | 19 |
| 5.2 | Installazione..... | 20 |
| 5.3 | Posizionamento..... | 20 |
| 6 | Asciugatrice AdoraAsciugatrice | 21 |
| 6.1 | Dimensioni..... | 21 |
| 6.2 | Installazione..... | 22 |
| 6.3 | Posizionamento..... | 23 |
| 7 | Asciugatrice CombiAdoraAsciugatrice | 25 |
| 7.1 | Dimensioni..... | 25 |
| 7.2 | Installazione..... | 26 |
| 7.3 | Posizionamento..... | 28 |
| 8 | Asciugatrice AdorinaAsciugatrice | 30 |
| 8.1 | Dimensioni..... | 30 |
| 8.2 | Installazione..... | 31 |
| 8.3 | Posizionamento..... | 32 |
| 9 | Colonna lavatrice-asciugatrice AdoraLavatrice e AdoraAsciugatrice/CombiAdoraAsciugatrice | 33 |
| 9.1 | Installazione..... | 33 |
| 9.2 | Posizionamento..... | 33 |
| 10 | Colonna lavatrice-asciugatrice AdorinaLavatrice e AdorinaAsciugatrice | 35 |
| 10.1 | Installazione..... | 35 |
| 10.2 | Posizionamento..... | 35 |
| 11 | Cassetto comfort AdoraLavatrice/AdoraAsciugatrice/CombiAdoraAsciugatrice | 37 |
| 11.1 | Dimensioni..... | 37 |
| 12 | Sistema per la cura dei tessuti RefreshButler | 38 |
| 12.1 | Installazione..... | 38 |
| 12.2 | Posizionamento..... | 39 |
| 13 | Esecuzioni speciali, accessori e supplementi | 44 |
| 13.1 | Esecuzioni speciali..... | 44 |
| 13.2 | Accessori..... | 45 |
| 13.3 | Supplementi..... | 46 |
| 13.4 | Istruzioni allestimento speciale..... | 47 |
| 13.5 | Allestimento supplementare..... | 48 |
| 14 | V-ZUG-Home | 49 |
| 14.1 | Accesso Internet..... | 49 |
| 14.2 | Fornitura..... | 49 |



| | |
|---|-----------|
| 14.3 Collegamento alla rete domestica | 49 |
| 15 Note | 51 |

1 Panoramica dell'apparecchio

La presente guida alla pianificazione è valida esclusivamente per gli apparecchi elencati in questa documentazione con le relative famiglie di prodotti (numeri dei modelli).

Per l'installazione e l'impiego degli apparecchi, insieme agli apparecchi sono fornite speciali documentazioni in tedesco, francese e italiano (vedi paragrafo "Allegati").

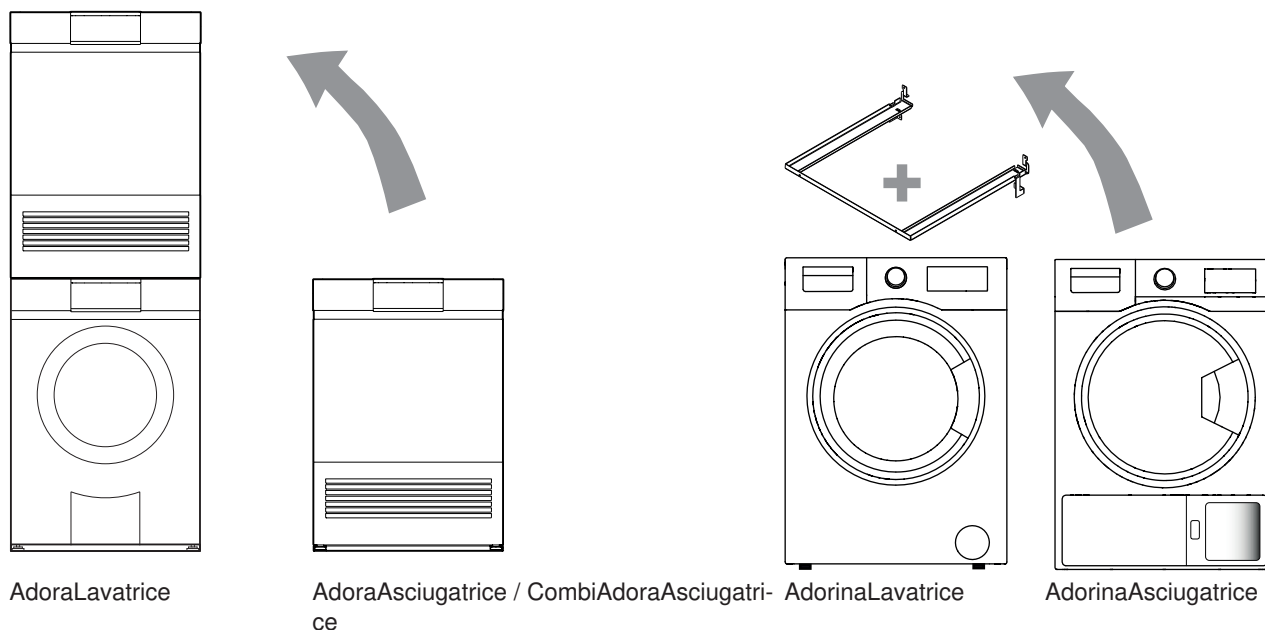
1.1 Campo di validità

Il numero del modello corrisponde alle prime cifre del numero di serie SN (numero di fabbricazione FN) sulla targhetta di identificazione.

| Prodotto | Numero del modello | Prodotto | Numero del modello |
|-----------------------|--------------------|---|--------------------|
| Lavatrici | | Asciugatrici | |
| AdoraLavatrice V2000 | 11021 | AdoraAsciugatrice V2000 | 12011 |
| AdoraLavatrice V4000 | 11023 | AdoraAsciugatrice V4000 | 12012 |
| AdoraLavatrice V6000 | 11025 | AdoraAsciugatrice V6000 | 12013 |
| AdorinaLavatrice V200 | 11026 | CombiAdoraAsciugatrice V4000 | 12014 |
| AdorinaLavatrice V400 | 11027 | AdorinaAsciugatrice V200 | 12015 |
| AdorinaLavatrice V600 | 11028 | AdorinaAsciugatrice V400 | 12016 |
| | | | |
| | | Sistema di trattamento dei tessuti | |
| | | RefreshButler V6000 | 14003 |

1.2 Colonna lavatrice-asciugatrice

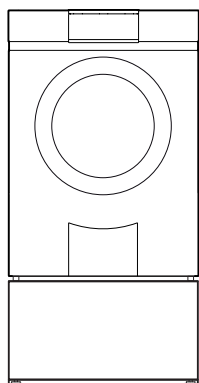
Lavatrici e asciugatrici dello stesso livello comfort possono essere combinate per formare una colonna lavatrice-asciugatrice.



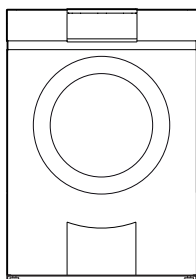
Per formare una colonna lavatrice-asciugatrice composta da lavatrici e asciugatrici Adorina occorre ordinare separatamente un kit di montaggio apposito.

1.3 Cassetto comfort

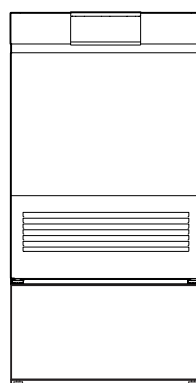
Con il cassetto comfort possono essere combinati i seguenti apparecchi:



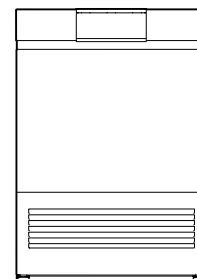
Cassetto comfort



AdoraLavatrice V4000, V6000



Cassetto comfort



AdoraAsciugatrice V2000-V6000 /
CombiAdoraAsciugatrice V4000



Gli opportuni accessori per l'installazione sono acclusi alla fornitura del cassetto comfort.

2 Collegamenti elettrici



I collegamenti elettrici devono essere eseguiti da personale specializzato, conformemente alle direttive e alle norme per le installazioni a bassa tensione e secondo le disposizioni dei fornitori locali.

Un apparecchio pronto per l'uso può essere collegato esclusivamente a una presa con contatto di terra installata secondo le prescrizioni. L'impianto interno deve essere provvisto di un sezionatore di rete onnipolare con un'apertura dei contatti di 3 mm. Interruttori, connettori ad innesto, interruttori automatici LS e fusibili, liberamente accessibili dopo l'installazione dell'apparecchio e che commutano tutti i conduttori polari, sono considerati disgiuntori ammissibili. Una messa a terra ineccepibile e conduttori neutri e di protezione posati separatamente permettono un esercizio sicuro e privo di disturbi. Dopo l'installazione, le parti sotto tensione e le linee con isolamento principale non devono poter essere toccate. Verificare gli impianti già presenti.

- Sulla targhetta di identificazione sono riportate indicazioni sulla tensione di rete necessaria, sul tipo di corrente elettrica e sul sistema di protezione.

2.1 Condizioni generali di esercizio



I dati dettagliati dei collegamenti elettrici sono riportati all'inizio dei capitoli.

| Valore | Valore nominale | Minimo | Massimo |
|-----------|---------------------|---------------------|---------------------|
| Tensione | 230 V | 207 V | 253 V |
| Tensione | 400 V | 360 V | 440 V |
| Frequenza | sinusoidale a 50 Hz | sinusoidale a 49 Hz | sinusoidale a 51 Hz |

- Variazione di frequenza nella rete a breve termine: ± 1 Hz
- Stabilità di frequenza nella rete a lungo termine (per orologi sincronizzati in rete): ± 10 ppm
- Tipo di protezione IP: IP-X4
- In caso di utilizzo degli apparecchi a un'altitudine di 2000 m o superiore sopra il livello del mare, occorre mettere in conto una riduzione della potenza.

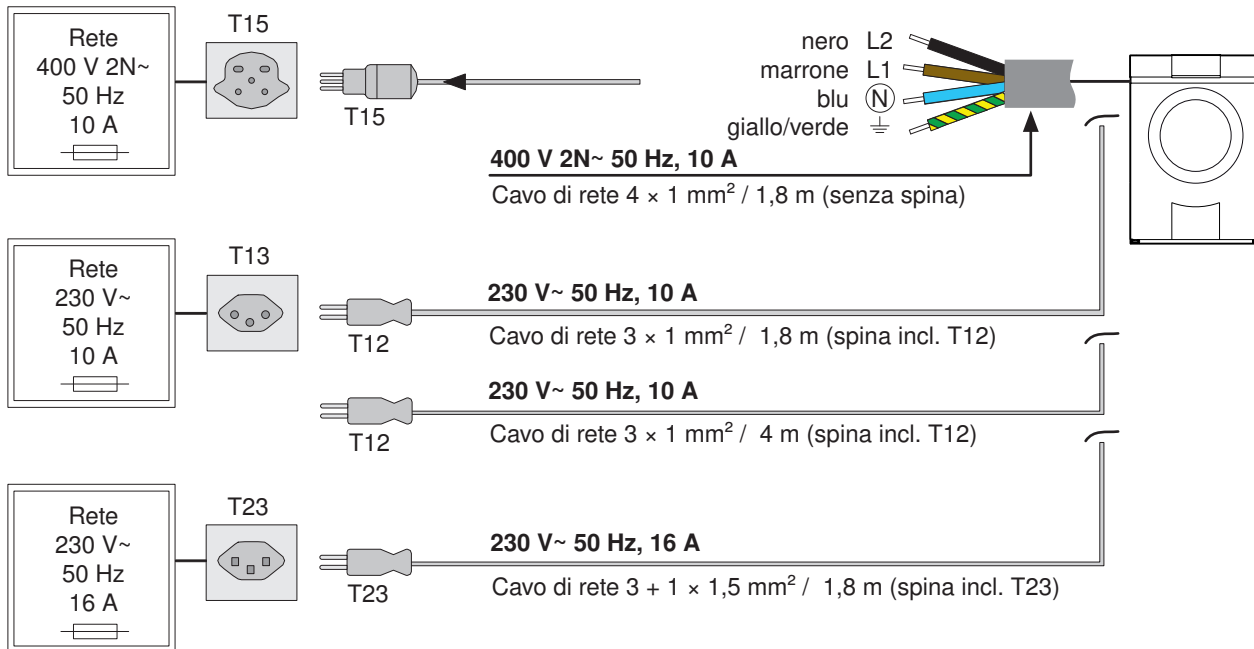
2.2 Uso degli interruttori FI negli impianti elettrici domestici/correnti di difetto

Le lavatrici presentano elevate correnti di difetto dovute al sistema. I valori sono influenzati da diversi fattori e possono essere molto diversi. Conformemente alla norma sono consentite correnti di difetto fino a 10 mA per apparecchio. I valori sono misurati a temperature di esercizio.

Qualora nell'impianto elettrico sia previsto un interruttore di protezione dalla corrente di difetto (interruttore FI), raccomandiamo di usare gli apparecchi menzionati con il proprio interruttore FI, separandoli dall'alimentazione elettrica rimanente dell'unità abitativa. Come corrente di apertura dell'interruttore FI deve essere selezionato un valore pari a 30 mA o superiore.

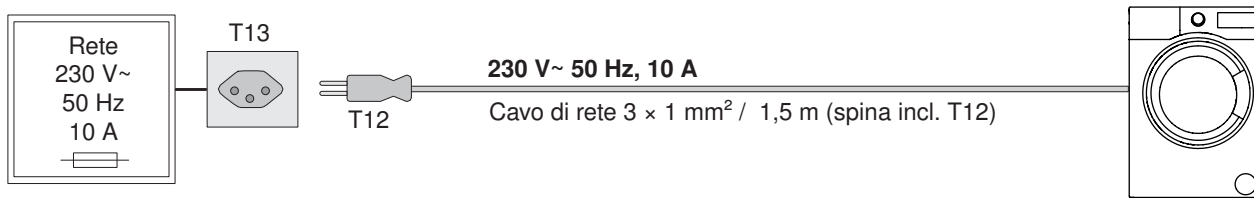
2.3 AdoraLavatrice

Collegare correttamente L1 e L2! Un collegamento non corretto del conduttore di rete distrugge l'apparecchio.



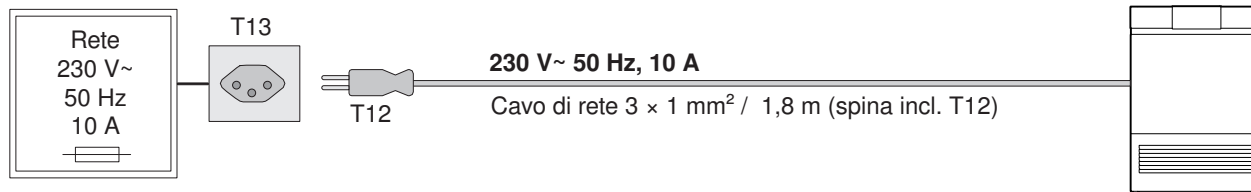
| Apparecchio | Collegamento | Potenza allacciata | Protezione con fusibile | Caratteristiche |
|-----------------------------|-----------------------|--------------------|-------------------------|-----------------------|
| AdoraLavatrice V2000 | 230 V~ 50 Hz, 10 A | 2300 W | 10 A | |
| AdoraLavatrice V4000 | 230 V~ 50 Hz, 10 A | 2000 W | 10 A | Solo riscaldamento L1 |
| AdoraLavatrice V6000 | 230 V~ 50 Hz, 10 A | 2100 W | 10 A | Solo riscaldamento L1 |
| AdoraLavatrice V4000, V6000 | 400 V 2N~ 50 Hz, 10 A | 3500 W | 10 A | |
| | 230 V~ 50 Hz, 16 A | 3500 W | 16 A | |

2.4 AdorinaLavatrice



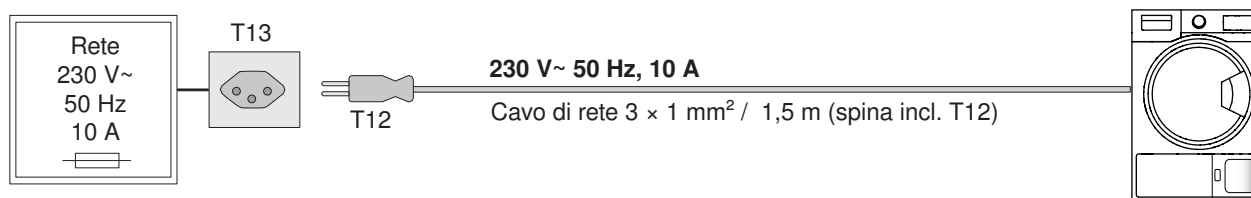
| Apparecchio | Collegamento | Potenza allacciata | Protezione con fusibile |
|----------------------------|--------------------|--------------------|-------------------------|
| AdorinaLavatrice V200-V600 | 230 V~ 50 Hz, 10 A | 2200 W | 10 A |

2.5 AdoraAsciugatrice/CombiAdoraAsciugatrice



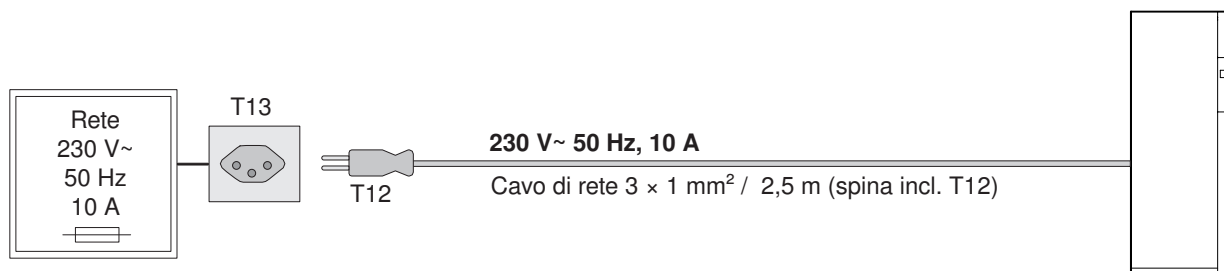
| Apparecchio | Collegamento | Potenza allacciata | Protezione con fusibile |
|--------------------------------------|--------------------|--------------------|-------------------------|
| AdoraAsciugatrice V2000 | 230 V~ 50 Hz, 10 A | 750 W | 10 A |
| AdoraAsciugatrice V4000 V6000 | 230 V~ 50 Hz, 10 A | 1050 W | 10 A |
| CombiAdoraAsciugatrice V4000 DualDry | 230 V~ 50 Hz, 10 A | 1100 W | 10 A |

2.6 AdorinaAsciugatrice



| Apparecchio | Collegamento | Potenza allacciata | Protezione con fusibile |
|--------------------------|--------------------|--------------------|-------------------------|
| AdorinaAsciugatrice V200 | 230 V~ 50 Hz, 10 A | 900 W | 10 A |
| AdorinaAsciugatrice V400 | 230 V~ 50 Hz, 10 A | 800 W | 10 A |

2.7 RefreshButler



| Apparecchio | Collegamento | Potenza allacciata | Protezione con fusibile |
|---------------------|--------------------|--------------------|-------------------------|
| RefreshButler V6000 | 230 V~ 50 Hz, 10 A | 1200 W | 10 A |

3 Raccordi sanitari

3.1 Lavatrici

Per la posa del tubo di alimentazione e di scarico, osservare le disposizioni locali in materia di approvvigionamento dell'acqua.

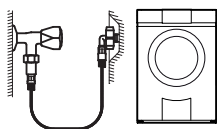
Condizioni generali di funzionamento

| Valore | | Valore nominale | Minimo | Massimo | | |
|--|--------------|-----------------------------------|------------------|----------------------------|-----------------------------|-----------------------|
| | | | | AdoraLavatrice V2000–V6000 | AdorinaLavatrice V200, V400 | AdorinaLavatrice V600 |
| Pressione di rete (0,1 MPa = 1 bar) | statica | 0,3 MPa | 0,1 MPa | 0,6 MPa | 1,0 MPa | 1,0 MPa |
| | corrente | – | 0,08 MPa | 0,6 MPa | 1,0 MPa | 1,0 MPa |
| Durezza dell'acqua ¹ | | – | 0,5 °fH | 50 °fH | 50 °fH | 50 °fH |
| Temperatura di entrata dell'acqua | acqua fredda | – | 5 °C | 35 °C | 35 °C | 35 °C |
| | acqua calda | – | 40 °C | 60 °C ² | – | 90 °C |
| Conduttura dell'alimentazione dell'acqua | | G ³ / ₄ " | – | – | – | – |
| Diametro dell'acqua di scarico | | ø interno 57 mm (dal committente) | ø interno ≥19 mm | – | – | – |

¹ Per casi speciali con una durezza dell'acqua maggiore di 50 °fH, si raccomanda l'utilizzo di un addolcitore dell'acqua esterno. Le informazioni sul grado di durezza dell'acqua della vostra località sono disponibili presso il gestore idrico locale.

² Opzione – vedi paragrafo "Versioni speciali".

Conduttura dell'alimentazione dell'acqua



| Apparecchio | Tubo flessibile | Lunghezza | Collegamento | Pressione d'esercizio ottimale | Campo di pressione possibile |
|----------------------------|---|-----------|---------------------------------|--------------------------------|------------------------------|
| AdoraLavatrice V2000–V6000 | Tubo flessibile di alimentazione con Aquastop | 1,25 m | G ³ / ₄ " | 0,3 MPa (3 bar) | 0,1-1,0 MPa (1-10 bar) |
| AdorinaLavatrice V200–V600 | Tubo flessibile di alimentazione con Aquastop | 1,5 m | G ³ / ₄ " | 0,3 MPa (3 bar) | 0,1-1,0 MPa (1-10 bar) |

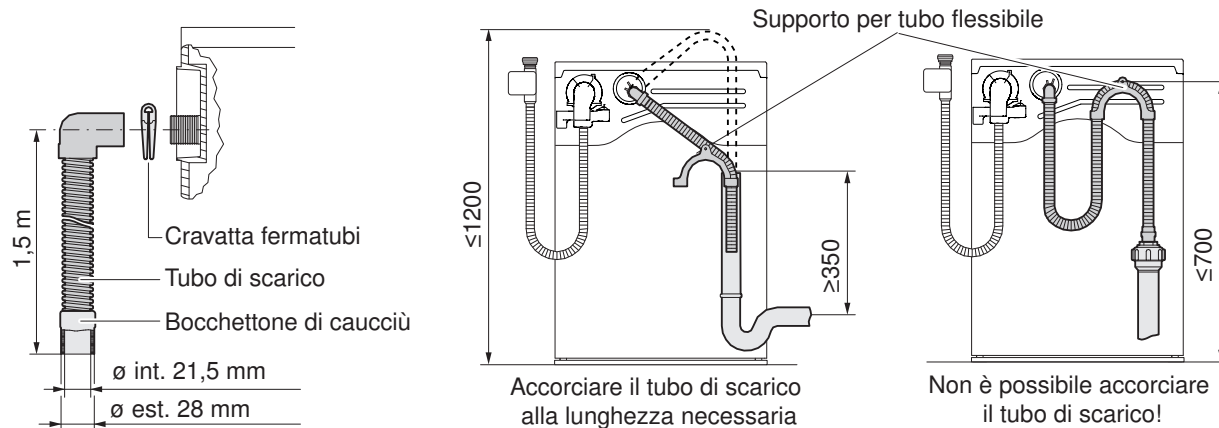


Non è consentito il collegamento a miscelatori o a scaldacqua istantanei!

Scarico dell'acqua



V-ZUG non fornisce né installa sifoni. Attenersi alle indicazioni dei produttori di sifoni.



| Apparecchio | Tubo flessibile | Lunghezza | Collegamento | Prevalenza della pompa di scarico dal suolo |
|----------------------------|---------------------------------------|-----------|-------------------|---|
| AdoraLavatrice V2000–V6000 | Tubo flessibile in plastica zigrinato | 1,5 m | ø interno 21,5 mm | ≤1200 mm |
| AdorinaLavatrice V200–V600 | Tubo flessibile in plastica zigrinato | 1,5 m | ø interno 20 mm | ≤1000 mm |



Possibile solo con AdoraLavatrice V4000:

Con una pompa di scarico aggiuntiva installata nell'apparecchio è possibile aumentare la prevalenza a ≤2500 mm. Questa versione speciale deve essere (vedi pagina 44) considerata già al momento dell'ordine dell'apparecchio. La pompa di scarico viene integrata nell'apparecchio in fabbrica.

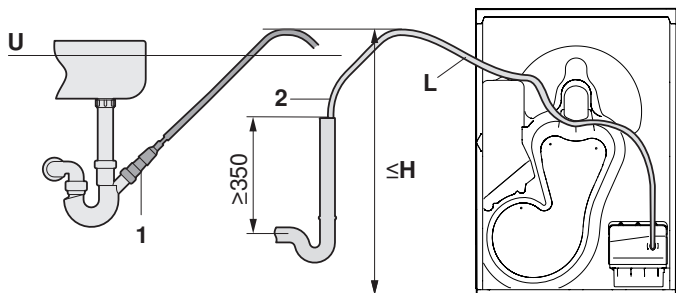
3.2 Asciugatrice



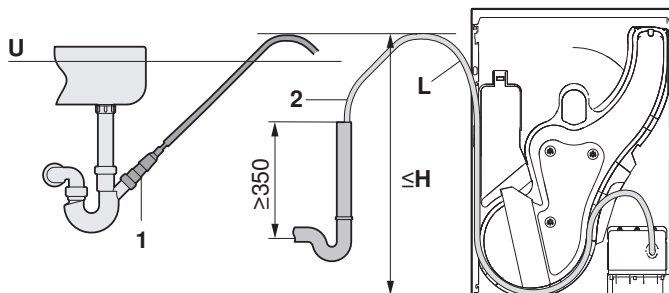
V-ZUG non fornisce né installa sifoni. Attenersi alle indicazioni dei produttori di sifoni.

Scarico diretto

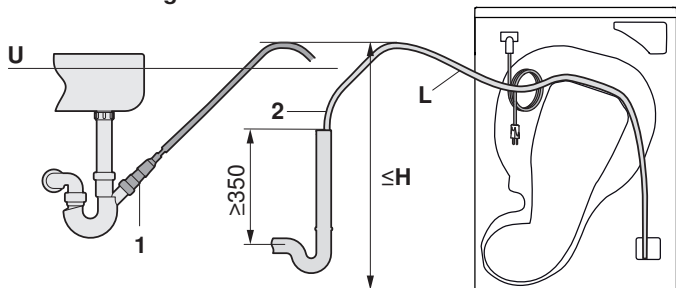
AdoraAsciugatrice



CombiAdoraAsciugatrice



AdorinaAsciugatrice



- 1 Allacciamento al sifone del lavello, set W53070
- 2 Set di scarico dell'acqua di condensa W56298 (standard di serie)

- Utilizzare un sifone con l'estremità del tubo verticale aperta in alto.
- Per un allacciamento a un sifone del lavello posare il tubo flessibile di scarico sopra la linea di deflusso U.

| | AdoraAsciugatrice V2000–V6000, CombiAdoraAsciugatrice V4000 | AdorinaAsciugatrice V200, V400 |
|--|--|--------------------------------|
| L: Lunghezza del tubo flessibile dalla pompa fino a H | ≤1,5 m | ≤1,2 m |
| H: Prevalenza della pompa di scarico dal suolo | ≤1200 mm | ≤800 mm |

3.3 Combinazione lavatrice-asciugatrice

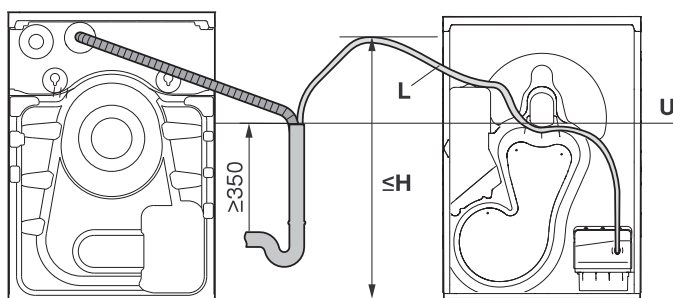


V-ZUG non fornisce né installa sifoni. Attenersi alle indicazioni dei produttori di sifoni.

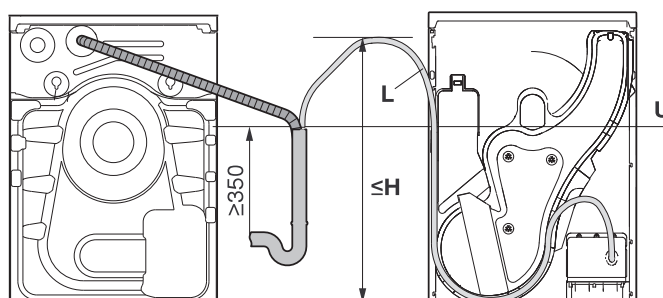
Allacciamento al sifone con estremità del tubo verticale aperta in alto

Apparecchi collocati uno accanto all'altro con tubazione di scarico separata

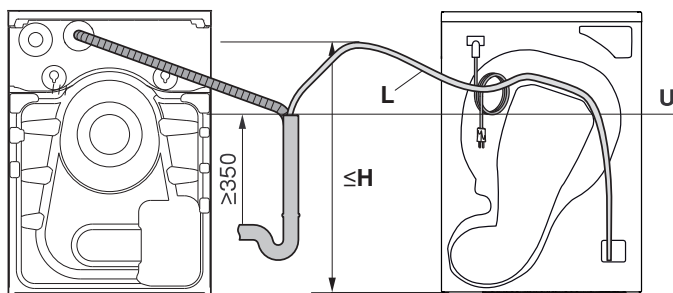
AdoraLavatrice e AdoraAsciugatrice



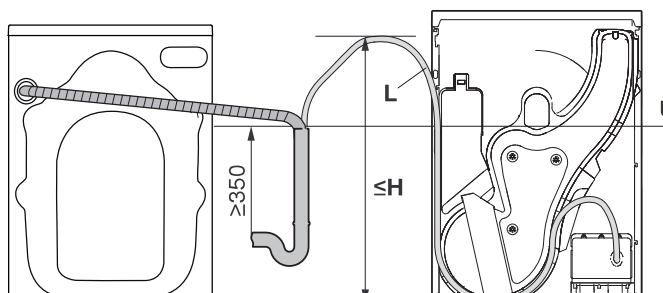
AdoraLavatrice e CombiAdoraAsciugatrice



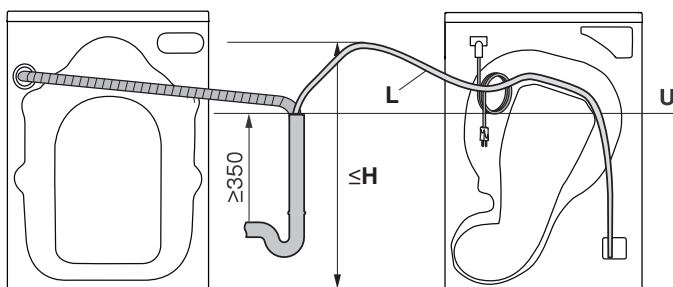
AdoraLavatrice e AdorinaAsciugatrice



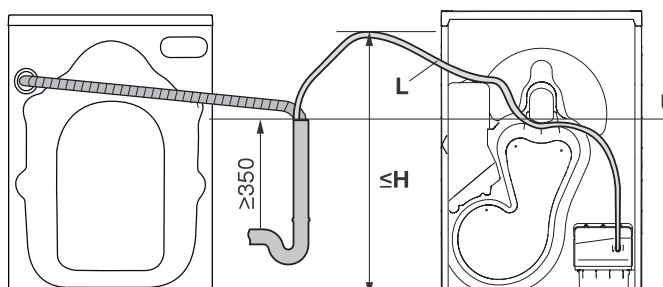
AdorinaLavatrice e CombiAdoraAsciugatrice



AdorinaLavatrice e AdorinaAsciugatrice



AdorinaLavatrice e AdoraAsciugatrice

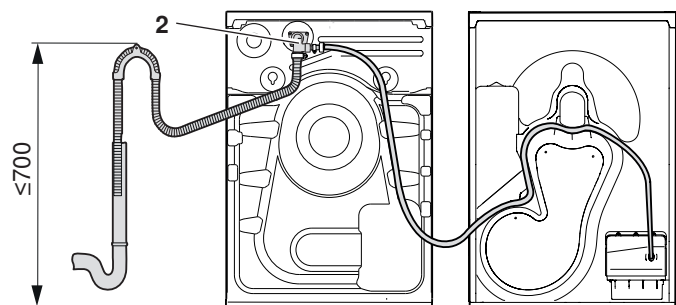


► Posare un tubo flessibile di scarico per l'asciugatrice sopra la linea di deflusso U.

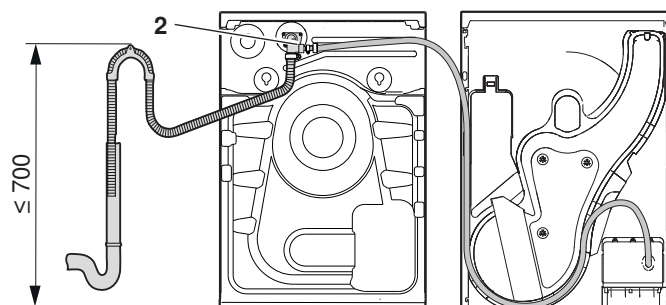
| | AdoraAsciugatrice V2000–V6000, CombiAdoraAsciugatrice V4000 | AdorinaAsciugatrice V200, V400 |
|---|--|--------------------------------|
| L: Lunghezza del tubo flessibile dalla pompa fino a H | ≤1,5 m | ≤1,2 m |
| H: Prevalenza della pompa di scarico dal suolo | ≤1200 mm | ≤800 mm |

Apparecchi collocati uno accanto all'altro con set di scarico combinato

AdoraLavatrice e AdoraAsciugatrice



AdoraLavatrice e CombiAdoraAsciugatrice

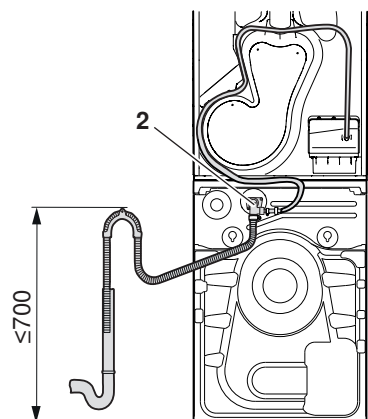


2 Set di scarico combinato W55969

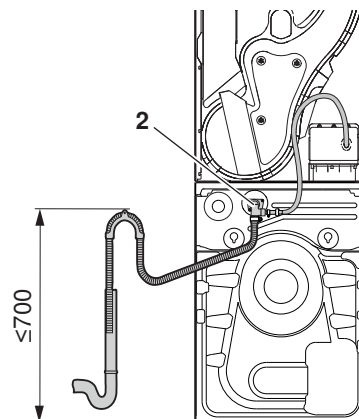
- ▶ Fissare l'estremità del tubo flessibile mediante il supporto del tubo.
- ▶ Fissare il tubo di scarico all'asciugatrice in modo che non possa piegarsi.

Colonna lavatrice-asciugatrice con set di scarico combinato

AdoraLavatrice e AdoraAsciugatrice



AdoraLavatrice e CombiAdoraAsciugatrice



2 Set di scarico combinato W55969

- ▶ Fissare l'estremità del tubo flessibile mediante il supporto del tubo.

Collegamento al sifone GEBERIT sotto intonaco

Le seguenti indicazioni si riferiscono alle documentazioni GEBERIT attuali al momento della stampa di questa guida alla pianificazione.

V-ZUG non fornisce né installa sifoni GEBERIT sotto intonaco. Collegamenti al sifone sotto intonaco inutilizzati devono essere chiusi. La lavatrice e l'asciugatrice devono essere possibilmente collegate a un sifone sotto intonaco separato. I tubi di scarico devono essere fissati con una staffa (non compresa nella fornitura).



Impedire che l'acqua proveniente dalla lavatrice finisca nell'asciugatrice!



1 È possibile collegare una lavatrice e un'asciugatrice allo stesso sifone sotto intonaco solo se entrambe le macchine restano separate a livello idraulico.

2

Colonna lavatrice-asciugatrice oppure lavatrice e asciugatrice adiacenti con set di scarico combinato

Le asciugatrici AdoraAsciugatrice V2000–V6000 e CombiAdoraAsciugatrice V4000 possono essere equipaggiate con un set di scarico combinato (n. articolo W55969) come accessorio. Questo consente di collegare lo scarico dell'acqua di una lavatrice e di un'asciugatrice a un unico scarico dell'acqua (sifone sotto intonaco). L'acqua dell'asciugatrice viene pompata mediante la pompa nello scarico dell'acqua della lavatrice.

3

Colonna lavatrice-asciugatrice senza set di scarico combinato

Se un'asciugatrice Adora è combinata con la rispettiva lavatrice in un'unica colonna lavatrice-asciugatrice, è possibile utilizzare il seguente sifone sotto intonaco: Sifone sotto intonaco GEBERIT (GEBERIT n. articolo 152.237.00.1) con ulteriore staffa per tubo flessibile del \varnothing di 10 mm per il collegamento dell'asciugatrice.

4

Lavatrice e asciugatrice adiacenti

Se un'asciugatrice viene posizionata accanto alla rispettiva lavatrice, ciascun apparecchio deve essere allacciato a un sifone sotto intonaco separato.

- Lavatrice: Sifone sotto intonaco GEBERIT (GEBERIT n. articolo 152.236.00.1).
- Asciugatrici: Sifone sotto intonaco GEBERIT (GEBERIT n. articolo 152.237.00.1).

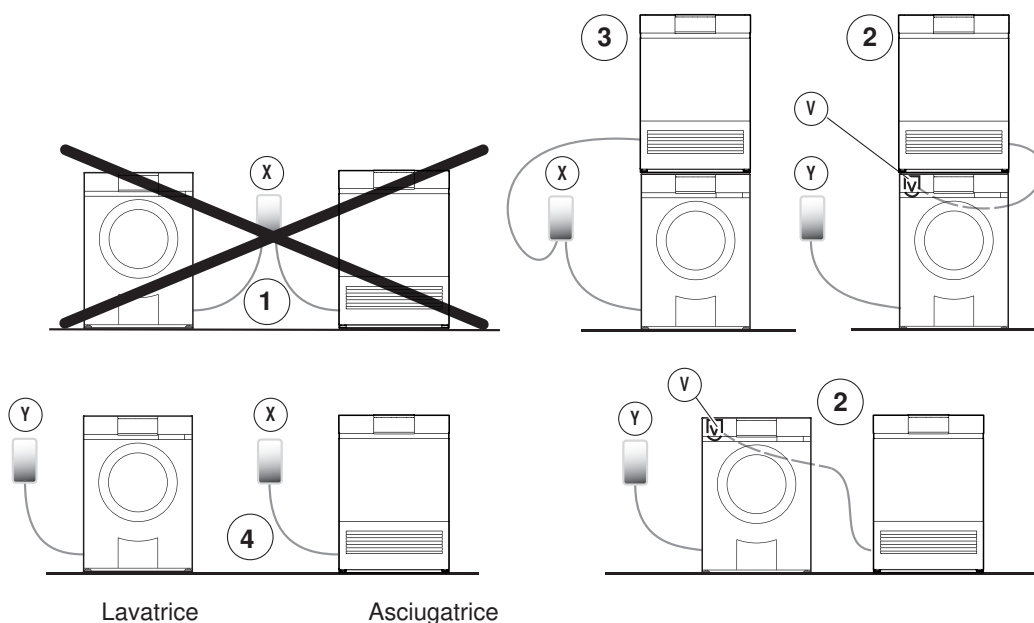


Con un solo sifone sotto intonaco **Y** si può montare il set di scarico combinato **V**.

V Set di scarico combinato W55969

X Sifone sotto intonaco Geberit 152.237.00.1

Y Sifone sotto intonaco Geberit 152.236.00.1



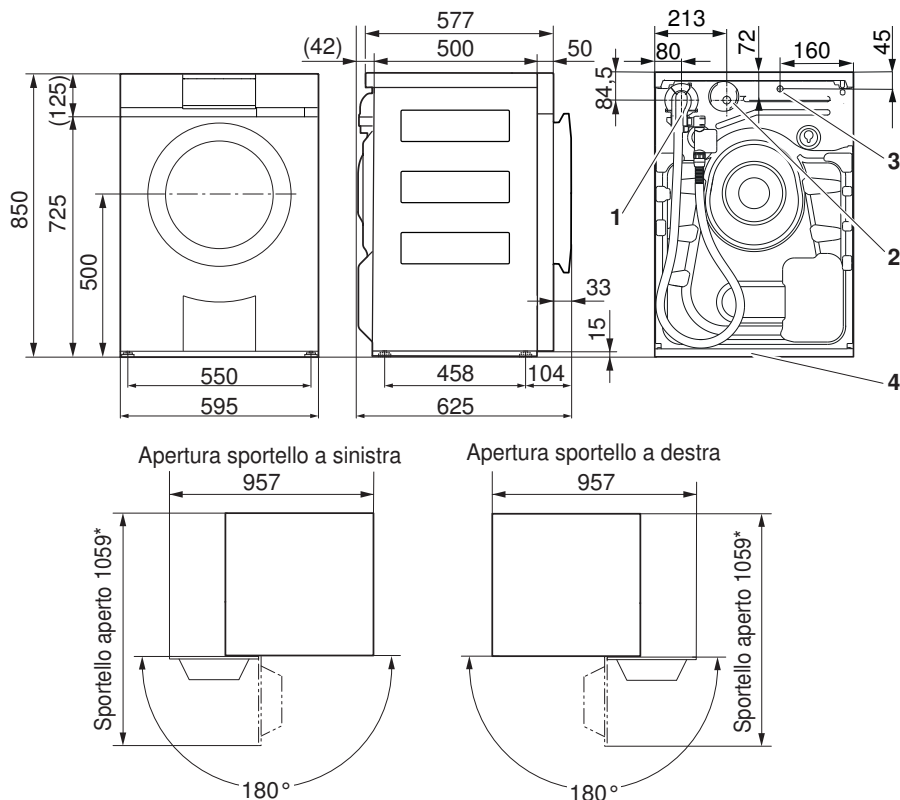
4 Lavatrice AdoraLavatrice

4.1 Dimensioni



Le misure indicate non comprendono le distanze dalla parete. Nel luogo di installazione gli apparecchi non possono venire a contatto con le pareti circostanti, affinché non vi siano fastidiosi rumori di vibrazione.

AdoraLavatrice V2000, V4000, V6000



- 1 Collegamento acqua fredda;
Tubo flessibile di alimentazione con Aquastop, lunghezza: 1,25 m, G^{3/4}"
- 2 Collegamento del tubo di scarico a gomito, lunghezza: 1,5 m prevalenza della pompa: 1,2 m
- 3 Uscita del cavo di collegamento elettrico, lunghezza: 1,8 m, con connettore a spina
- 4 Piastra d'installazione

* Solo rispettando lo spazio libero su tutto il lato anteriore dell'apparecchio è possibile utilizzare senza limitazioni il cassetto del detersivo (che può essere smontato completamente per la pulizia).

4.2 Installazione

Condizioni generali



Tutti gli apparecchi Adora vengono forniti con una protezione per il trasporto montata, che deve essere assolutamente rimossa durante l'installazione.

In caso contrario non si possono escludere danni all'apparecchio e alle attrezzature circostanti o agli immobili! Non si assume alcuna responsabilità per i costi derivanti.



Tutti gli apparecchi Adora e il cassetto comfort devono essere montati sulla piastra d'installazione compresa nella fornitura. Soltanto così si garantisce un funzionamento senza problemi. Mediante piedini posteriori è possibile livellare l'apparecchio.



L'apparecchio bilancia attivamente squilibri durante la centrifuga. Per garantire un funzionamento senza problemi, non possono essere utilizzate basi di appoggio morbide insonorizzanti come il set WA Adorina ISO.

Temperature ambiente

Temperatura ambiente ammissibile: da 5 °C a 35 °C

4.3 Posizionamento



Le seguenti versioni contengono dati rilevanti solo per la progettazione. Nella selezione del luogo d'installazione, rispettare la norma SIA 181 (isolamento acustico in edilizia). Nel luogo di installazione gli apparecchi non possono venire a contatto con le pareti circostanti, affinché non vi siano fastidiosi rumori causati dalle vibrazioni. Per il posizionamento degli apparecchi osservare sempre i dati delle istruzioni per l'installazione in dotazione.

- ▶ L'apparecchio deve assolutamente essere posizionato in orizzontale e stabile. Verificare con una livella ad acqua.
- ▶ Se caricato sull'angolo, l'apparecchio non deve traballare.

Piastra d'installazione (W40653)

Condizioni generali

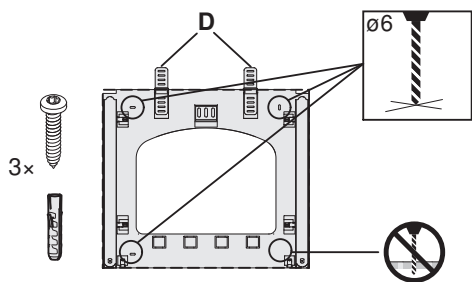


La piastra d'installazione è utilizzata come ausilio all'installazione e deve essere sempre utilizzata. Viene fissata al pavimento con un nastro biadesivo o può anche essere avvitata al pavimento. La mancata osservanza può provocare lesioni, danni all'apparecchio o alle installazioni!



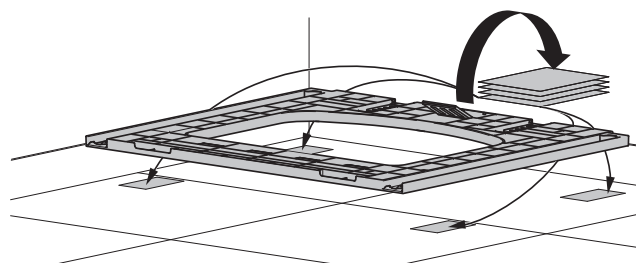
In presenza di riscaldamento a pavimento nel locale, la piastra d'installazione può essere soltanto incollata (il materiale per il fissaggio è compreso nella fornitura). La mancata osservanza può provocare lesioni, danni all'apparecchio o alle installazioni!

Senza riscaldamento a pavimento



- ▶ Ribaltare i distanziatori D.
- ▶ Avvitare la piastra d'installazione.

Con riscaldamento a pavimento



- ▶ Ribaltare i distanziatori D.
- ▶ Incollare la piastra d'installazione.

Posizionamento in spazio libero



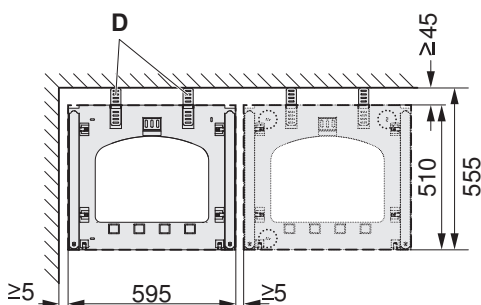
Se un'asciugatrice e una lavatrice vengono collocate una accanto all'altra, sui lati deve essere osservata una distanza minima di 5 mm tra le piastre d'installazione e le pareti e di 45 mm dal lato posteriore. Le piastre d'installazione per lavatrici e asciugatrici sono le stesse.



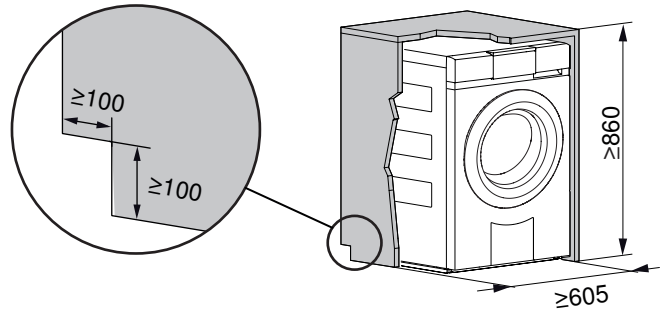
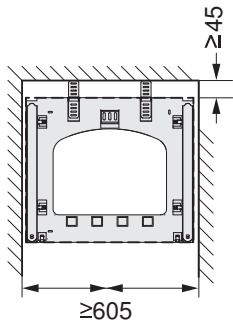
Se si installa almeno un cassetto comfort è necessario lasciare una distanza minima di 10 mm tra le piastre di installazione e le pareti laterali e una distanza minima di 45 mm tra le piastre di installazione e la parete posteriore.



Le dimensioni 45 e 555 sono valide soltanto se dietro l'apparecchio non sono stati installati raccordi.



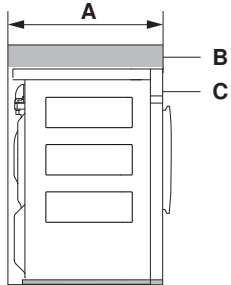
Posizionamento in una nicchia



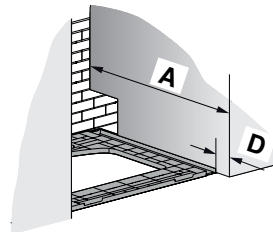
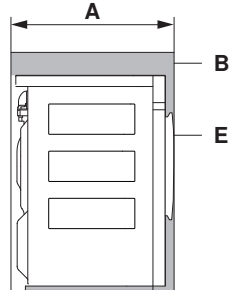
- ▶ Centrare la piastra di installazione nella nicchia.
- ▶ Larghezza della nicchia: ≥ 605 mm
- ▶ Distanza dalla parete posteriore: ≥ 45 mm

- ▶ Apertura per collegamenti (sinistra o destra): $\geq 100 \times 100$ mm
- ▶ Altezza della nicchia: ≥ 860 mm

Variante 1



Variante 2



| Variante | Posizionamento | Profondità della nicchia A | Disallineamento di montaggio della piastra d'installazione D |
|----------|---|----------------------------|--|
| 1 | La parte frontale della nicchia B e il lato frontale dell'apparecchio C sono a filo | ≥ 605 mm | 50 mm |
| 2 | La parte frontale della nicchia B e la porta dell'apparecchio E sono a filo | ≥ 645 mm | 83 mm |

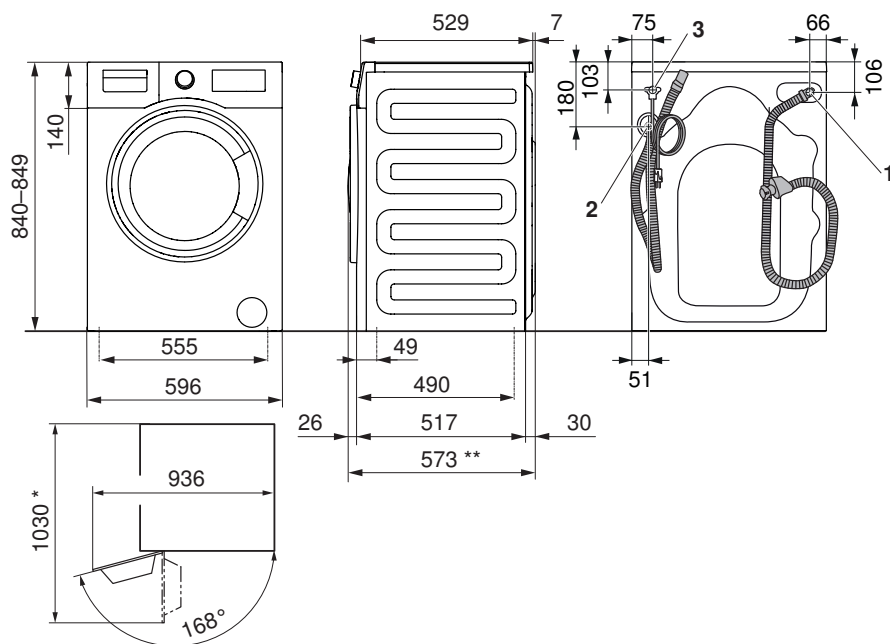
5 Lavatrice AdorinaLavatrice

5.1 Dimensioni



Le misure indicate non comprendono le distanze dalla parete. Nel luogo di installazione gli apparecchi non possono venire a contatto con le pareti circostanti, affinché non vi siano fastidiosi rumori di vibrazione.

AdorinaLavatrice V200

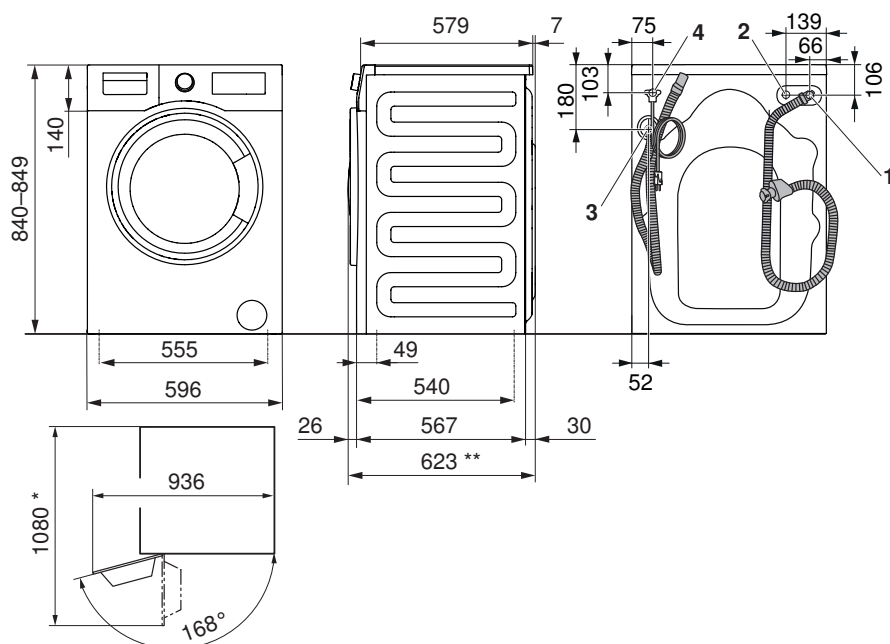


- 1 Allacciamento acqua fredda, Aquastop 1,5 m G $\frac{3}{4}$ " compreso nella fornitura
- 2 Raccordo del tubo di scarico a gomito, lunghezza 1,5 m, prevalenza della pompa 1,0 m
- 3 Uscita cavo di collegamento elettrico, lunghezza 1,5 m con spina

* Spazio libero su tutto il lato anteriore dell'apparecchio, apertura porta a sinistra

** Per la misura con Aquastop calcolare 14 mm in più

AdorinaLavatrice V400, V600



- 1 Allacciamento acqua fredda, Aquastop 1,5 m G $\frac{3}{4}$ " compreso nella fornitura
- 2 Allacciamento acqua fredda (solo V600), Aquastop 1,5 m G $\frac{3}{4}$ " compreso nella fornitura
- 3 Raccordo del tubo di scarico a gomito, lunghezza 1,5 m, prevalenza della pompa 1,0 m
- 4 Uscita del cavo di collegamento elettrico, lunghezza: 1,5 m, con connettore a spina

* Spazio libero su tutto il lato anteriore dell'apparecchio, apertura porta a sinistra

** Per la misura con Aquastop calcolare 14 mm in più

5.2 Installazione

Condizioni generali

Gli apparecchi Adorina poggiano su quattro piedini con cui vengono corrette eventuali irregolarità e differenze di altezza del pavimento. La regolazione in altezza consente di regolare un'escursione da 6 a 15 mm tra il pavimento e il lato inferiore dell'apparecchio.

Temperature ambiente

Temperatura ambiente ammissibile: da 5 °C a 35 °C

5.3 Posizionamento

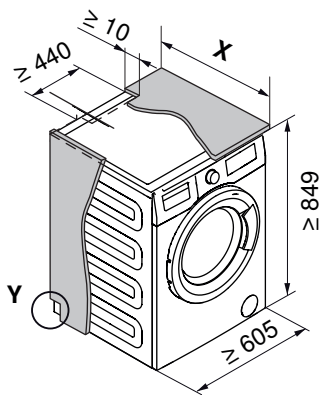


Le seguenti versioni contengono dati rilevanti solo per la progettazione. Nella selezione del luogo d'installazione, rispettare la norma SIA 181 (isolamento acustico in edilizia). Nel luogo di installazione gli apparecchi non possono venire a contatto con le pareti circostanti, affinché non vi siano fastidiosi rumori causati dalle vibrazioni. Per il posizionamento degli apparecchi osservare sempre i dati delle istruzioni per l'installazione in dotazione.

- L'apparecchio deve assolutamente essere posizionato in orizzontale e stabile. Verificare con una livella ad acqua.
- Se caricato sull'angolo, l'apparecchio non deve traballare.

La superficie del pavimento deve essere pulita e asciutta, priva di residui di cera per pavimenti o altre sostanze sdruciolevoli, affinché l'apparecchio non scivoli e si sposti! Non correggere mai le piccole irregolarità del pavimento con legno, cartone o simili (per il fissaggio può essere utilizzato anche un set di piastre di fissaggio n. 81131132). Se per motivi di spazio non è possibile evitare di posizionare l'apparecchio direttamente accanto a un fornello a gas o una stufa a carbone, è necessario interporre tra i due una piastra isolante (85 x 57 cm) che abbia sul lato del fornello o della stufa uno strato di foglio di alluminio.

Posizionamento in una nicchia



| Apparecchio | Profondità della nicchia X | Larghezza della nicchia | Larghezza dell'apertura | Distanza dalla parete posteriore | Apertura per collegamenti Y (sinistra o destra) | Altezza della nicchia |
|-----------------------------|----------------------------|-------------------------|-------------------------|----------------------------------|---|-----------------------|
| AdorinaLavatrice V200 | 581 mm | ≥605 mm | ≥440 mm | ≥10 mm | ≥100 × 100 mm | ≥849 mm |
| AdorinaLavatrice V400, V600 | 658 mm | ≥605 mm | ≥440 mm | ≥10 mm | ≥100 × 100 mm | ≥849 mm |

6 Asciugatrice AdoraAsciugatrice

Le seguenti asciugatrici sono asciugatrici a condensazione con pompa di calore. Il ciclo di processo nell'asciugatrice a pompa di calore è concluso completamente. L'aria caldo-umida è raffreddata e condensata nel 1° scambiatore di calore, successivamente è riscaldata nuovamente nel 2° scambiatore di calore.

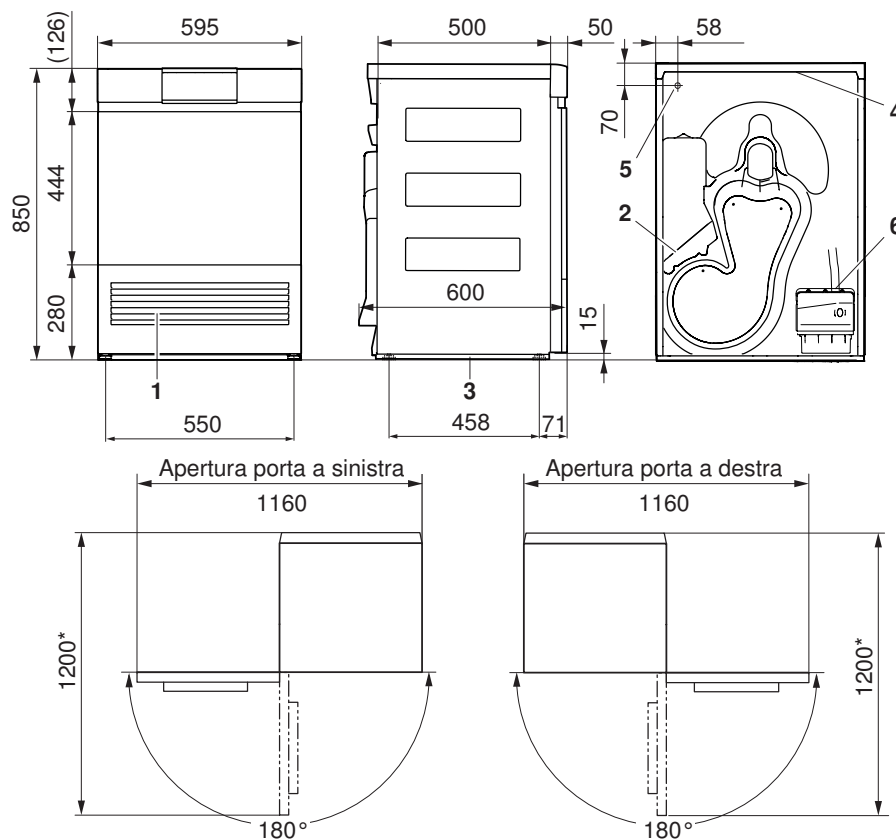
Rispetto alle asciugatrici convenzionali, l'asciugatrice a pompa di calore funziona con un consumo energetico di circa la metà, un maggior volume del flusso d'aria e temperatura di asciugatura inferiore. Ne consegue un'asciugatura particolarmente delicata ideale per i tessuti sensibili al calore come quelli sintetici e misti. L'asciugatrice a pompa di calore adempie gli elevati requisiti dello standard Minergie.

6.1 Dimensioni



Le misure indicate non comprendono le distanze dalla parete. Nel luogo di installazione gli apparecchi non possono venire a contatto con le pareti circostanti, affinché non vi siano fastidiosi rumori di vibrazione.

AdoraAsciugatrice V2000, V4000, V6000



- 1 Ingresso dell'aria di raffreddamento
- 2 Uscita dell'aria di raffreddamento
- 3 Piastra d'installazione
- 4 Copertura del montante
- 5 Uscita del cavo di collegamento elettrico, lunghezza: 1,8 m, con connettore a spina
- 6 Scarico dell'acqua di condensa
 Bocchettone di scarico: $\varnothing 10,5$ m
 Prevalenza della pompa: 1,2 m
 Set di scarico dell'acqua di condensa, lunghezza: 2 m

* Spazio libero sull'intera larghezza frontale

6.2 Installazione

Condizioni generali



Onde evitare un aumento non consentito della temperatura ambiente e dell'umidità, il vano d'installazione deve essere almeno di 20 m³ e devono essere presenti aperture per l'aria addotta e l'aria di scarico verso il vano adiacente o verso l'aperto (finestre aperte, griglie o fessure di ventilazione nella porta, impianti di ventilazione). In questo caso si presentano le possibilità di riutilizzare il calore espulso.

I normali ventilatori da bagno non sono sufficienti per una ventilazione ottimale dell'ambiente. Si disattivano quando si spegne la luce dopo un tempo supplementare di funzionamento prescritto.

Recuperando il calore dell'asciugatrice a pompa di calore si riduce notevolmente l'emissione di calore. I requisiti del vano di installazione sono pertanto considerevolmente più bassi. L'asciugatrice a pompa di calore agisce sull'ambiente come un ventilatore a riscaldamento con circa 700 W di potenza termica.



Tutti gli apparecchi Adora e il cassetto comfort devono essere montati sulla piastra d'installazione compresa nella fornitura. Soltanto così si garantisce un funzionamento senza problemi. Mediante piedini posteriori è possibile livellare l'apparecchio.

Il vano deve essere mantenuto libero da polvere e pelucchi.

Temperature ambiente

Temperatura ambiente ammissibile: da 5 °C a 35 °C

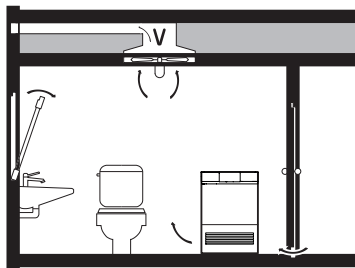


Per un funzionamento economico, occorre mantenere la temperatura del locale nell'intervallo 15–25 °C. Temperature ambiente sopra i 35 °C sono critiche e prolungano la durata del programma. Ciò può anche provocare messaggi di errore e compromettere la durata dell'apparecchio.

Ventilazione

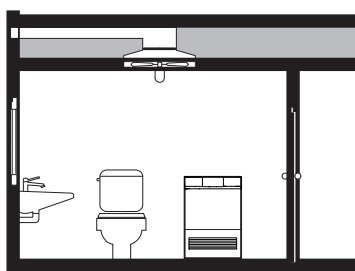
In generale i locali in cui si trovano le asciugatrici «pompa di calore» devono essere aerati, perché gli apparecchi producono umidità, anche se in misura ridotta. Per ogni asciugatrice «pompa di calore» deve essere garantita la giusta quantità di aria di scarico e aria addotta. L'ARIA DI SCARICO ha bisogno di ARIA ADDOTTA. Deve essere convogliata di nuovo nell'ambiente almeno la stessa quantità di aria che ne è sottratta.

Piano di aerazione



Volume del vano di installazione $< 20 \text{ m}^3$:

- ▶ Devono esserci aperture per l'aria addotta e l'aria di scarico verso il vano adiacente o verso l'aperto (finestre aperte, griglie o fessure di ventilazione nella porta, impianti di ventilazione).
- ▶ Per un funzionamento senza problemi, il ricambio d'aria deve essere di almeno 15 m³/h.



Volume del vano di installazione $\geq 20 \text{ m}^3$, ambiente chiuso:

- ▶ In corrispondenza dei ponti termici può verificarsi il processo di condensazione!
- ▶ Fra diversi programmi d'asciugatura susseguenti è necessario garantire un ricambio d'aria (aprire la porta o la finestra del locale)!

Un ventilatore per l'aria di scarico può essere azionato dall'asciugatrice mediante l'equipaggiamento supplementare P60036 (vedi pagina 48).

In caso di dubbio, fare controllare la disposizione scelta da un tecnico per impianti di aerazione.

6.3 Posizionamento



Le seguenti versioni contengono dati rilevanti solo per la progettazione. Nella selezione del luogo d'installazione, rispettare la norma SIA 181 (isolamento acustico in edilizia). Nel luogo di installazione gli apparecchi non possono venire a contatto con le pareti circostanti, affinché non vi siano fastidiosi rumori causati dalle vibrazioni. Per il posizionamento degli apparecchi osservare sempre i dati delle istruzioni per l'installazione in dotazione.

- ▶ L'apparecchio deve assolutamente essere posizionato in orizzontale e stabile. Verificare con una livella ad acqua.
- ▶ Se caricato sull'angolo, l'apparecchio non deve traballare.

Piastra d'installazione (W40653)

Condizioni generali

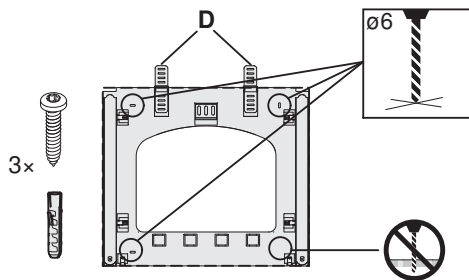


La piastra d'installazione è utilizzata come ausilio all'installazione e deve essere sempre utilizzata. Viene fissata al pavimento con un nastro biadesivo o può anche essere avvitata al pavimento. La mancata osservanza può provocare lesioni, danni all'apparecchio o alle installazioni!



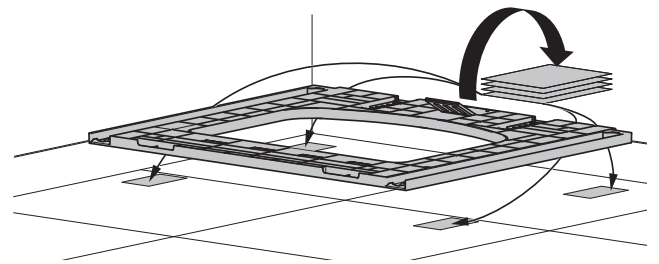
In presenza di riscaldamento a pavimento nel locale, la piastra d'installazione può essere soltanto incollata (il materiale per il fissaggio è compreso nella fornitura). La mancata osservanza può provocare lesioni, danni all'apparecchio o alle installazioni!

Senza riscaldamento a pavimento



- ▶ Ribaltare i distanziatori D.
- ▶ Avvitare la piastra d'installazione.

Con riscaldamento a pavimento



- ▶ Ribaltare i distanziatori D.
- ▶ Incollare la piastra d'installazione.

Posizionamento in spazio libero



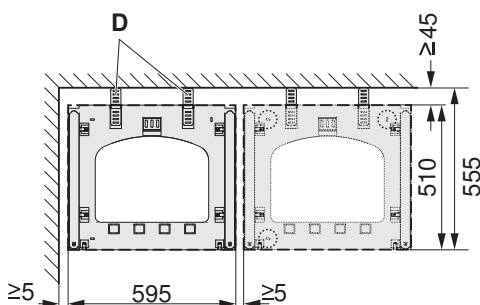
Se un'asciugatrice e una lavatrice vengono collocate una accanto all'altra, sui lati deve essere osservata una distanza minima di 5 mm tra le piastre d'installazione e le pareti e di 45 mm dal lato posteriore. Le piastre d'installazione per lavatrici e asciugatrici sono le stesse.



Se si installa almeno un cassetto comfort è necessario lasciare una distanza minima di 10 mm tra le piastre di installazione e le pareti laterali e una distanza minima di 45 mm tra le piastre di installazione e la parete posteriore.



Le dimensioni 45 e 555 sono valide soltanto se dietro l'apparecchio non sono stati installati raccordi.



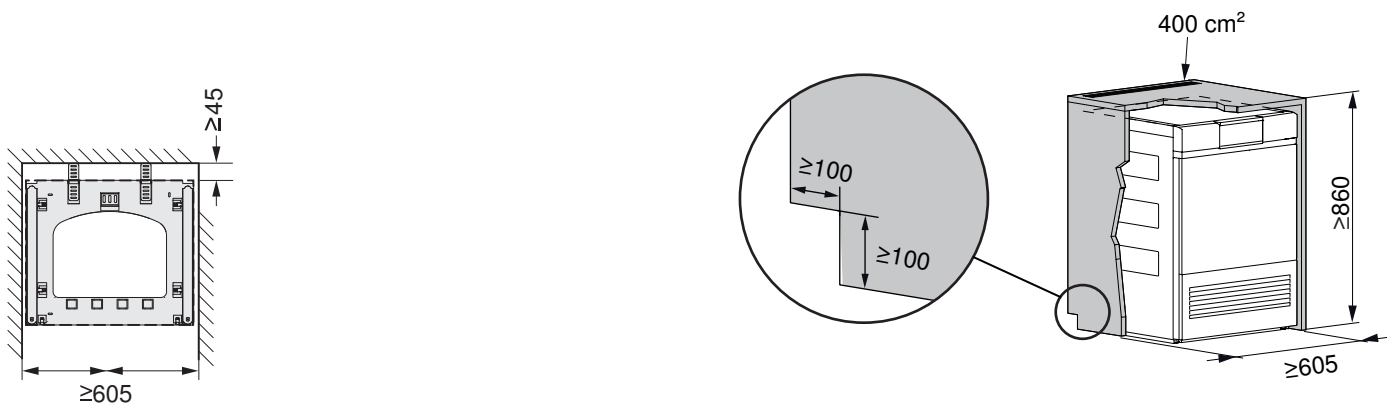
Posizionamento in una nicchia

Se un'asciugatrice viene montata in una nicchia, deve essere prevista una battuta della porta di 130° (n. articolo W54086).

Se la nicchia è provvista di una porta, è necessario assicurarsi che questa rimanga aperta per la durata del processo. La porta della nicchia e lo sportello dell'apparecchio devono essere posizionati sullo stesso lato.

Il tubo flessibile dell'acqua di condensa non deve essere schiacciato tra il lato posteriore dell'apparecchio e il muro.

Il calore ceduto dal lato posteriore dell'apparecchio deve essere deviato fuori dalla nicchia. Provvedere a far affluire l'aria dal foro di allacciamento nella copertura della nicchia per mezzo di 2 griglie di ventilazione P33002 (vedi pagina 45) o con una sezione di ventilazione di min 400 cm².

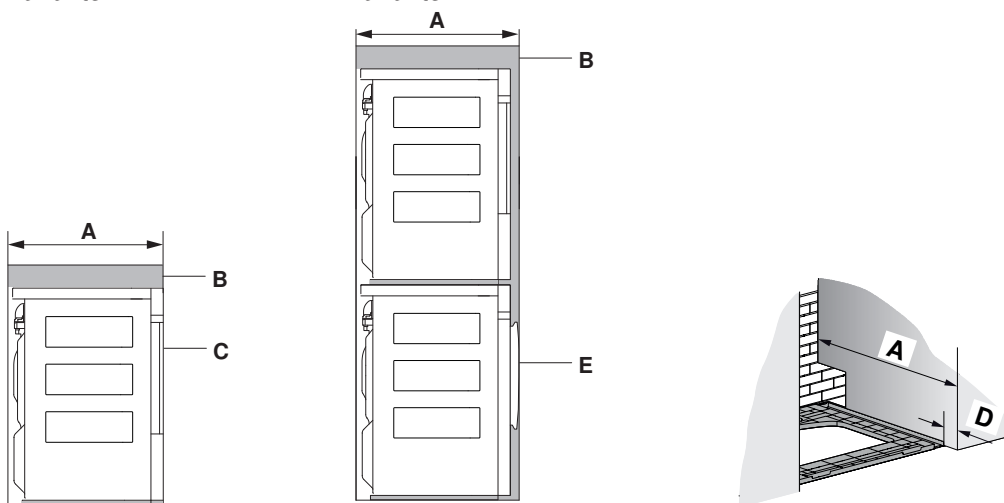


- ▶ Centrare la piastra di installazione nella nicchia.
- ▶ Larghezza della nicchia: ≥605 mm
- ▶ Distanza dalla parete posteriore: ≥45 mm

- ▶ Apertura per collegamenti (sinistra o destra): ≥100 × 100 mm
- ▶ Altezza della nicchia: ≥860 mm
- ▶ Sezione di ventilazione: ≥400 cm²

Variante 1

Variante 2



| Variante | Posizionamento | Profondità della nicchia A | Disallineamento di montaggio della piastra d'installazione D |
|----------|--|----------------------------|--|
| 1 | La parte frontale della nicchia B e il lato frontale dell'asciugatrice C sono a filo | ≥605 mm | 50 mm |
| 2 | La parte frontale della nicchia B e la porta della lavatrice E sono a filo | ≥645 mm | 83 mm |

7 Asciugatrice CombiAdoraAsciugatrice

Le seguenti asciugatrici sono asciugatrici a condensazione con pompa di calore. Il ciclo di processo nell'asciugatrice a pompa di calore è concluso completamente. L'aria caldo-umida è raffreddata e condensata nel 1° scambiatore di calore, successivamente è riscaldata nuovamente nel 2° scambiatore di calore.

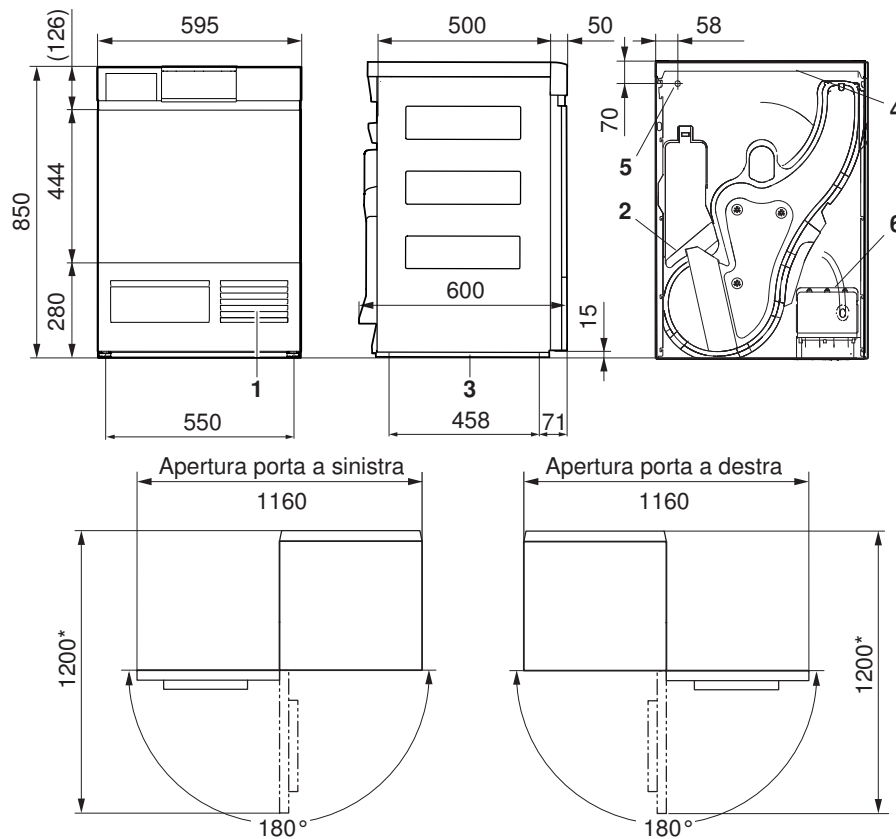
Rispetto alle asciugatrici convenzionali, l'asciugatrice a pompa di calore funziona con un consumo energetico di circa la metà, un maggior volume del flusso d'aria e temperatura di asciugatura inferiore. Ne consegue un'asciugatura particolarmente delicata ideale per i tessuti sensibili al calore come quelli sintetici e misti. L'asciugatrice a pompa di calore adempie gli elevati requisiti dello standard Minergie.

7.1 Dimensioni



Le misure indicate non comprendono le distanze dalla parete. Nel luogo di installazione gli apparecchi non possono venire a contatto con le pareti circostanti, affinché non vi siano fastidiosi rumori di vibrazione.

CombiAdoraAsciugatrice V4000 DualDry



- 1 Ingresso dell'aria di raffreddamento
- 2 Uscita dell'aria di raffreddamento
- 3 Piastra d'installazione
- 4 Copertura del montante
- 5 Uscita del cavo di collegamento elettrico, lunghezza: 1,8 m, con connettore a spina
- 6 Scarico dell'acqua di condensa
 Bocchettone di scarico: $\varnothing 10,5$ m
 Prevalenza della pompa: 1,2 m
 Set di scarico dell'acqua di condensa, lunghezza: 2 m

* Spazio libero sull'intera larghezza frontale

7.2 Installazione

Condizioni generali



Onde evitare un aumento non consentito della temperatura ambiente e dell'umidità, il vano d'installazione deve essere almeno di 20 m³ e devono essere presenti aperture per l'aria addotta e l'aria di scarico verso il vano adiacente o verso l'aperto (finestre aperte, griglie o fessure di ventilazione nella porta, impianti di ventilazione). In questo caso si presentano le possibilità di riutilizzare il calore espulso.

I normali ventilatori da bagno non sono sufficienti per una ventilazione ottimale dell'ambiente. Si disattivano quando si spegne la luce dopo un tempo supplementare di funzionamento prescritto.

Recuperando il calore dell'asciugatrice a pompa di calore si riduce notevolmente l'emissione di calore. I requisiti del vano di installazione sono pertanto considerevolmente più bassi. L'asciugatrice a pompa di calore agisce sull'ambiente come un ventilatore a riscaldamento con circa 700 W di potenza termica.



Tutti gli apparecchi Adora e il cassetto comfort devono essere montati sulla piastra d'installazione compresa nella fornitura. Soltanto così si garantisce un funzionamento senza problemi. Mediante piedini posteriori è possibile livellare l'apparecchio.

Il vano deve essere mantenuto libero da polvere e pelucchi.

Temperature ambiente

| Modo di funzionamento | Temperature ambiente ammissibili |
|---|----------------------------------|
| Asciugatura a tamburo | da 5 °C a 35 °C |
| Asciugatura biancheria a ricircolo d'aria | da 8 °C a 35 °C |



Per un funzionamento economico, occorre mantenere la temperatura del locale nell'intervallo 15–25 °C. Temperature ambiente sopra i 35 °C sono critiche e prolungano la durata del programma. Ciò può anche provocare messaggi di errore e compromettere la durata dell'apparecchio.

Ventilazione

Asciugatura a tamburo

In generale i locali in cui si trovano le asciugatrici «pompa di calore» devono essere aerati, perché gli apparecchi producono umidità, anche se in misura ridotta. Per ogni asciugatrice «pompa di calore» deve essere garantita la giusta quantità di aria di scarico e aria addotta. L'ARIA DI SCARICO ha bisogno di ARIA ADDOTTA. Deve essere convogliata di nuovo nell'ambiente almeno la stessa quantità di aria che ne è sottratta.

Asciugatura biancheria a ricircolo d'aria

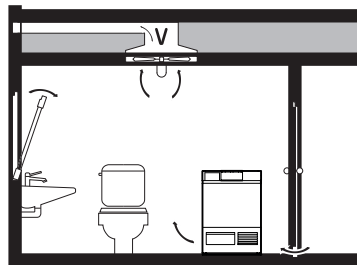
In generale, si consiglia di posizionare le asciugatrici a ricircolo d'aria in locali chiusi. Le porte e le finestre del locale devono rimanere chiuse per evitare che avvenga un ricambio d'aria durante il processo di asciugatura e per consentire all'asciugatrice a ricircolo d'aria di lavorare in modo efficiente.

Piano di aerazione

Un ventilatore per l'aria di scarico può essere azionato dall'asciugatrice mediante l'equipaggiamento supplementare P60036 (vedi pagina 48).

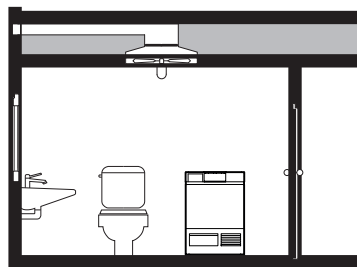
In caso di dubbio, fare controllare la disposizione scelta da un tecnico per impianti di aerazione.

Con modo di funzionamento Asciugatura a tamburo



Volume del vano di installazione <math>< 20 \text{ m}^3</math>:

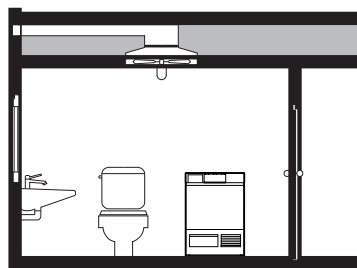
- ▶ Devono esserci aperture per l'aria addotta e l'aria di scarico verso il vano adiacente o verso l'aperto (finestre aperte, griglie o fessure di ventilazione nella porta, impianti di ventilazione).
- ▶ Per un funzionamento senza problemi, il ricambio d'aria deve essere di almeno $15 \text{ m}^3/\text{h}$.



Volume del vano di installazione $\geq 20 \text{ m}^3$:

- ▶ In corrispondenza dei ponti termici può verificarsi il processo di condensazione!
- ▶ Fra diversi programmi d'asciugatura susseguenti è necessario garantire un ricambio d'aria (aprire la porta o la finestra del locale)!

Con modo di funzionamento Asciugatura biancheria a ricircolo d'aria



Volume del vano di installazione $\leq 50 \text{ m}^3$:

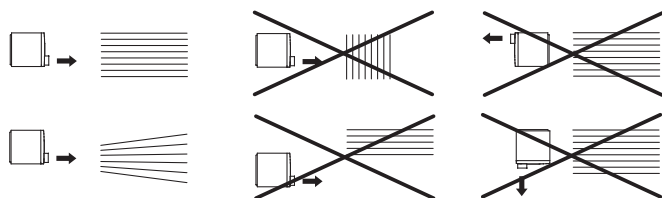
- ▶ Durante il processo di asciugatura, tenere chiuse le porte e le finestre del locale.



Per locali $\geq 50 \text{ m}^3$ non è possibile garantire che la biancheria alla fine del programma abbia raggiunto il livello di asciugatura desiderato.

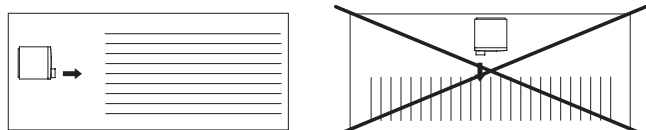
Stendibiancheria

Allineamento dello stendibiancheria rispetto all'apparecchio



- ▶ Orientare l'apertura di sfiato dell'apparecchio in direzione del centro dello stendibiancheria.

Allineamento dello stendibiancheria rispetto al locale



- ▶ Orientare lo stendibiancheria sul lato della lunghezza del locale.
- ▶ Evitare di utilizzare uno stendibiancheria corto.

7.3 Posizionamento



Le seguenti versioni contengono dati rilevanti solo per la progettazione. Nella selezione del luogo d'installazione, rispettare la norma SIA 181 (isolamento acustico in edilizia). Nel luogo di installazione gli apparecchi non possono venire a contatto con le pareti circostanti, affinché non vi siano fastidiosi rumori causati dalle vibrazioni. Per il posizionamento degli apparecchi osservare sempre i dati delle istruzioni per l'installazione in dotazione.

- ▶ L'apparecchio deve assolutamente essere posizionato in orizzontale e stabile. Verificare con una livella ad acqua.
- ▶ Se caricato sull'angolo, l'apparecchio non deve traballare.

Piastra d'installazione (W40653)

Condizioni generali



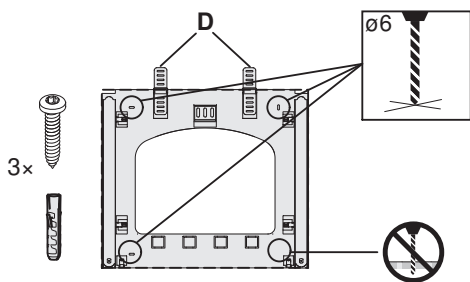
La piastra d'installazione è utilizzata come ausilio all'installazione e deve essere sempre utilizzata. Viene fissata al pavimento con un nastro biadesivo o può anche essere avvitata al pavimento. La mancata osservanza può provocare lesioni, danni all'apparecchio o alle installazioni!



In presenza di riscaldamento a pavimento nel locale, la piastra d'installazione può essere soltanto incollata (il materiale per il fissaggio è compreso nella fornitura).

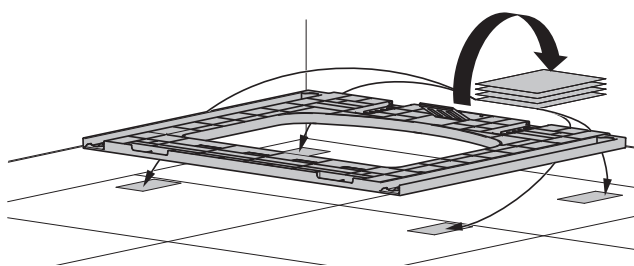
La mancata osservanza può provocare lesioni, danni all'apparecchio o alle installazioni!

Senza riscaldamento a pavimento



- ▶ Ribaltare i distanziatori **D**.
- ▶ Avvitare la piastra d'installazione.

Con riscaldamento a pavimento



- ▶ Ribaltare i distanziatori **D**.
- ▶ Incollare la piastra d'installazione.

Posizionamento in spazio libero



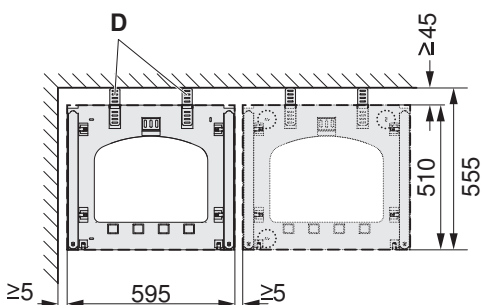
Se un'asciugatrice e una lavatrice vengono collocate una accanto all'altra, sui lati deve essere osservata una distanza minima di 5 mm tra le piastre d'installazione e le pareti e di 45 mm dal lato posteriore. Le piastre d'installazione per lavatrici e asciugatrici sono le stesse.



Se si installa almeno un cassetto comfort è necessario lasciare una distanza minima di 10 mm tra le piastre di installazione e le pareti laterali e una distanza minima di 45 mm tra le piastre di installazione e la parete posteriore.



Le dimensioni 45 e 555 sono valide soltanto se dietro l'apparecchio non sono stati installati raccordi.



Posizionamento in una nicchia



Se un'asciugatrice viene montata in una nicchia, deve essere prevista una battuta della porta di 130° (n. articolo W54086).



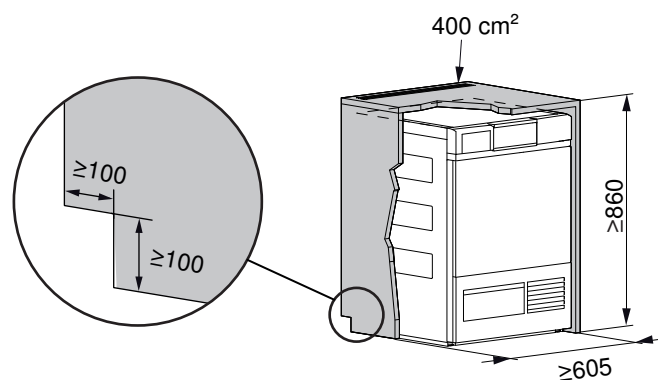
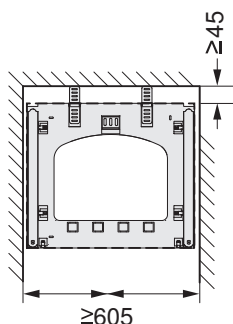
Se la nicchia è provvista di una porta, è necessario assicurarsi che questa rimanga aperta per la durata del processo. La porta della nicchia e lo sportello dell'apparecchio devono essere posizionati sullo stesso lato.



Il tubo flessibile dell'acqua di condensa non deve essere schiacciato tra il lato posteriore dell'apparecchio e il muro.



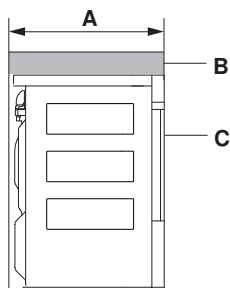
Il calore ceduto dal lato posteriore dell'apparecchio deve essere deviato fuori dalla nicchia. Provvedere a far affluire l'aria dal foro di allacciamento nella copertura della nicchia per mezzo di 2 griglie di ventilazione P33002 (vedi pagina 45) o con una sezione di ventilazione di min 400 cm².



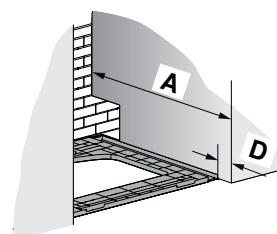
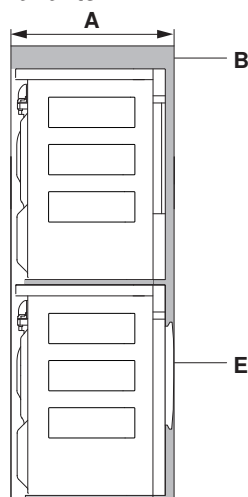
- ▶ Centrare la piastra di installazione nella nicchia.
- ▶ Larghezza della nicchia: ≥605 mm
- ▶ Distanza dalla parete posteriore: ≥45 mm

- ▶ Apertura per collegamenti (sinistra o destra): ≥100 × 100 mm
- ▶ Altezza della nicchia: ≥860 mm
- ▶ Sezione di ventilazione: ≥400 cm²

Variante 1



Variante 2



| Variante | Posizionamento | Profondità della nicchia A | Disallineamento di montaggio della piastra d'installazione D |
|----------|--|----------------------------|--|
| 1 | La parte frontale della nicchia B e il lato frontale dell'asciugatrice C sono a filo | ≥605 mm | 50 mm |
| 2 | La parte frontale della nicchia B e la porta della lavatrice E sono a filo | ≥645 mm | 83 mm |

8 Asciugatrice AdorinaAsciugatrice

Le seguenti asciugatrici sono asciugatrici a condensazione con pompa di calore. Il ciclo di processo nell'asciugatrice a pompa di calore è concluso completamente. L'aria caldo-umida è raffreddata e condensata nel 1° scambiatore di calore, successivamente è riscaldata nuovamente nel 2° scambiatore di calore.

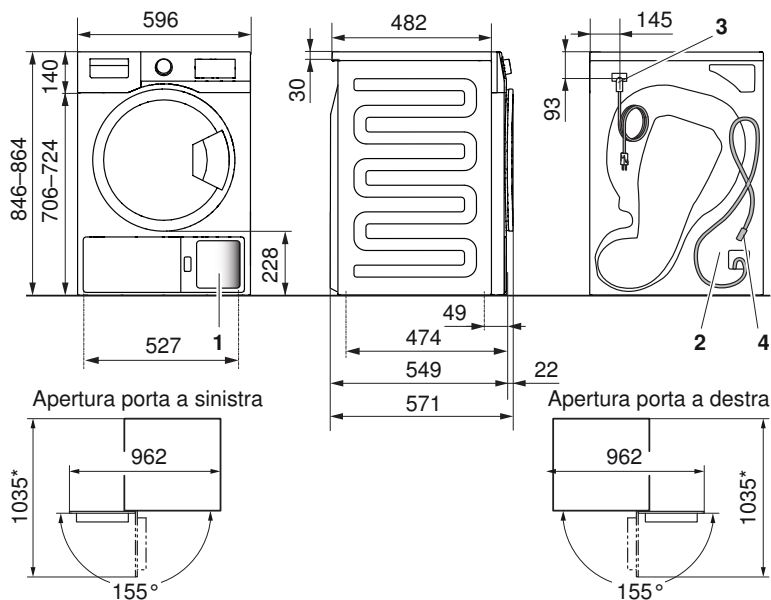
Rispetto alle asciugatrici convenzionali, l'asciugatrice a pompa di calore funziona con un consumo energetico di circa la metà, un maggior volume del flusso d'aria e temperatura di asciugatura inferiore. Ne consegue un'asciugatura particolarmente delicata ideale per i tessuti sensibili al calore come quelli sintetici e misti. L'asciugatrice a pompa di calore adempie gli elevati requisiti dello standard Minergie.

8.1 Dimensioni



Le misure indicate non comprendono le distanze dalla parete. Nel luogo di installazione gli apparecchi non possono venire a contatto con le pareti circostanti, affinché non vi siano fastidiosi rumori di vibrazione.

AdorinaAsciugatrice V200

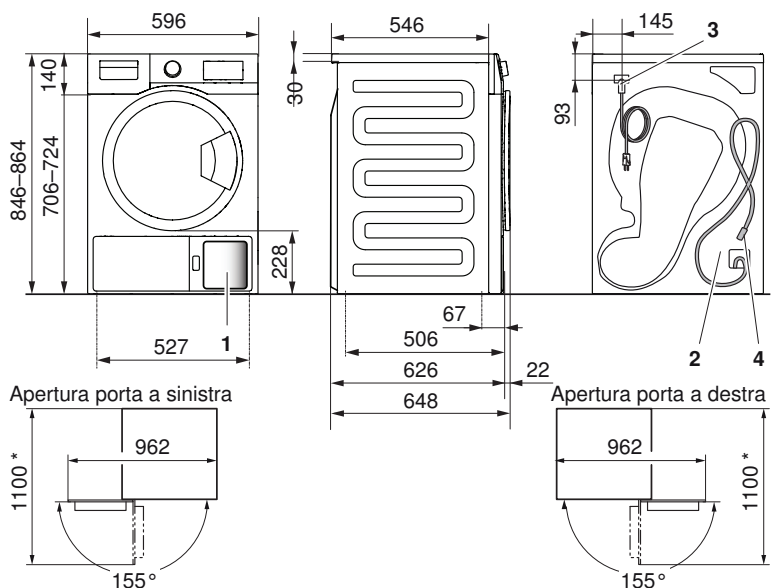


- 1 Ingresso aria di raffreddamento
- 2 Uscita aria di raffreddamento (su tutto il lato posteriore dell'apparecchio)
- 3 Uscita cavo di collegamento elettrico, Lunghezza 1,5 m con spina
- 4 Scarico dell'acqua di condensa, tubo flessibile di scarico a gomito \varnothing 9 mm, lunghezza 1,6 m, prevalenza della pompa 800 mm

L'acqua di condensa può essere raccolta anche nel recipiente per condensa.

* Spazio libero su tutto il lato anteriore dell'apparecchio

AdorinaAsciugatrice V400



- 1 Ingresso aria di raffreddamento
- 2 Uscita aria di raffreddamento (su tutto il lato posteriore dell'apparecchio)
- 3 Uscita cavo di collegamento elettrico, Lunghezza 1,5 m con spina
- 4 Scarico dell'acqua di condensa, tubo flessibile di scarico a gomito \varnothing 9 mm, lunghezza 1,6 m, prevalenza della pompa 800 mm

L'acqua di condensa può essere raccolta anche nel recipiente per condensa.

* Spazio libero su tutto il lato anteriore dell'apparecchio

8.2 Installazione

Condizioni generali



Onde evitare un aumento non consentito della temperatura ambiente e dell'umidità, il vano d'installazione deve essere almeno di 20 m³ e devono essere presenti aperture per l'aria addotta e l'aria di scarico verso il vano adiacente o verso l'aperto (finestre aperte, griglie o fessure di ventilazione nella porta, impianti di ventilazione). In questo caso si presentano le possibilità di riutilizzare il calore espulso.

I normali ventilatori da bagno non sono sufficienti per una ventilazione ottimale dell'ambiente. Si disattivano quando si spegne la luce dopo un tempo supplementare di funzionamento prescritto.

Recuperando il calore dell'asciugatrice a pompa di calore si riduce notevolmente l'emissione di calore. I requisiti del vano di installazione sono pertanto considerevolmente più bassi. L'asciugatrice a pompa di calore agisce sull'ambiente come un ventilatore a riscaldamento con circa 700 W di potenza termica.

Gli apparecchi Adorina poggiano su quattro piedini con cui vengono corrette eventuali irregolarità e differenze di altezza del pavimento. La regolazione in alto consente di impostare un'escursione da 2 a 20 mm tra il pavimento e il lato inferiore dell'apparecchio.

Il vano deve essere mantenuto libero da polvere e pelucchi.

Temperature ambiente

Temperatura ambiente ammissibile: da 5 °C a 35 °C

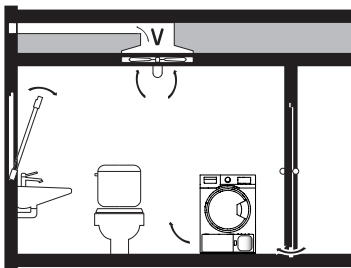


Per un funzionamento economico, occorre mantenere la temperatura del locale nell'intervallo 15–25 °C. Temperature ambiente sopra i 35 °C sono critiche e prolungano la durata del programma. Ciò può anche provocare messaggi di errore e compromettere la durata dell'apparecchio.

Ventilazione

In generale i locali in cui si trovano le asciugatrici «pompa di calore» devono essere aerati, perché gli apparecchi producono umidità, anche se in misura ridotta. Per ogni asciugatrice «pompa di calore» deve essere garantita la giusta quantità di aria di scarico e aria addotta. L'ARIA DI SCARICO ha bisogno di ARIA ADDOTTA. Deve essere convogliata di nuovo nell'ambiente almeno la stessa quantità di aria che ne è sottratta.

Soluzioni per l'aerazione



Volume del vano di installazione ≥ 20 m³:

- ▶ In corrispondenza dei ponti termici può verificarsi il processo di condensazione!
- ▶ Devono esserci aperture per l'aria addotta e l'aria di scarico verso il vano adiacente o verso l'aperto (finestre aperte, griglie o fessure di ventilazione nella porta, impianti di ventilazione).
- ▶ Per un funzionamento senza problemi, il ricambio d'aria deve essere di almeno 15 m³/h.

In caso di dubbio, fare controllare la disposizione scelta da un tecnico per impianti di aerazione.

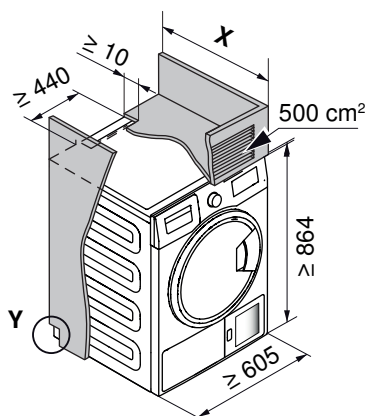
8.3 Posizionamento



Le seguenti versioni contengono dati rilevanti solo per la progettazione. Nella selezione del luogo d'installazione, rispettare la norma SIA 181 (isolamento acustico in edilizia). Nel luogo di installazione gli apparecchi non possono venire a contatto con le pareti circostanti, affinché non vi siano fastidiosi rumori causati dalle vibrazioni. Per il posizionamento degli apparecchi osservare sempre i dati delle istruzioni per l'installazione in dotazione.

- ▶ L'apparecchio deve assolutamente essere posizionato in orizzontale e stabile. Verificare con una livella ad acqua.
- ▶ Se caricato sull'angolo, l'apparecchio non deve traballare.

Posizionamento in una nicchia



| Apparecchio | Profondità della nicchia X | Larghezza della nicchia | Larghezza dell'apertura | Distanza dalla parete posteriore | Apertura per collegamenti Y (sinistra o destra) | Altezza della nicchia | Sezione di ventilazione |
|--------------------------|----------------------------|-------------------------|-------------------------|----------------------------------|---|-----------------------|-------------------------|
| AdorinaAsciugatrice V200 | 581 mm | ≥605 mm | ≥440 mm | ≥10 mm | ≥100 × 100 mm | ≥864 mm | ≥500 cm ² |
| AdorinaAsciugatrice V400 | 658 mm | ≥605 mm | ≥440 mm | ≥10 mm | ≥100 × 100 mm | ≥864 mm | ≥500 cm ² |

9 Colonna lavatrice-asciugatrice AdoraLavatrice e AdoraAsciugatrice/ CombiAdoraAsciugatrice



Per motivi di sicurezza, le asciugatrici che sono posizionate su una lavatrice non possono mai essere montate e attivate senza la relativa piastra d'installazione.

Per l'alimentazione dell'acqua e il collegamento elettrico si devono prevedere attacchi separati sui quali deve essere possibile agire senza spostare gli apparecchi.

9.1 Installazione

Lavatrici

Installare la lavatrice come riportato nel capitolo Installazione (vedi pagina 16).

Asciugatrice



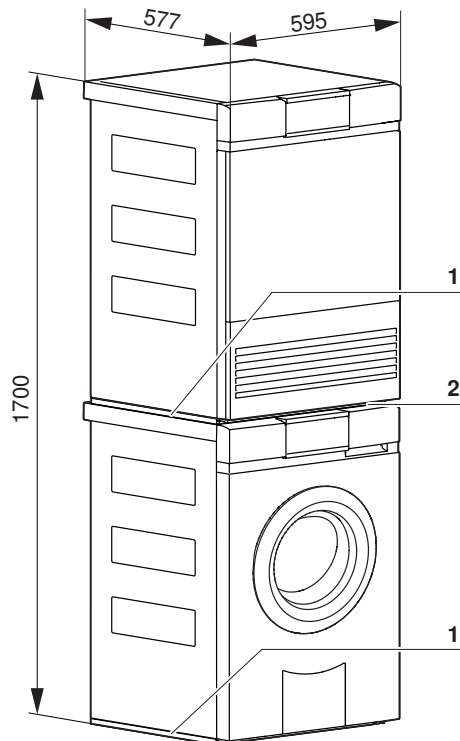
Per le asciugatrici AdoraAsciugatrice e CombiAdoraAsciugatrice non valgono le stesse condizioni di installazione!

Attenersi alle informazioni e ai dati relativi alle temperature ambiente, all'aerazione e alle soluzioni per l'aerazione riportate ai relativi capitoli:

- AdoraAsciugatrice (vedi pagina 22)
- CombiAdoraAsciugatrice (vedi pagina 26)

9.2 Posizionamento

Posizionamento in spazio libero



- 1 Piastra d'installazione
- 2 Copertura del montante (al momento della consegna montata dietro la piastra di copertura dell'asciugatrice)



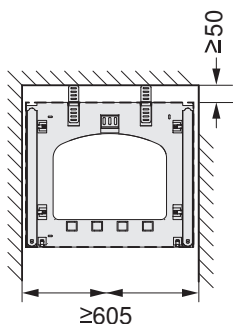
Posizionamento in una nicchia

Se un'asciugatrice viene montata in una nicchia, deve essere prevista una battuta della porta di 130° (n. articolo W54086).

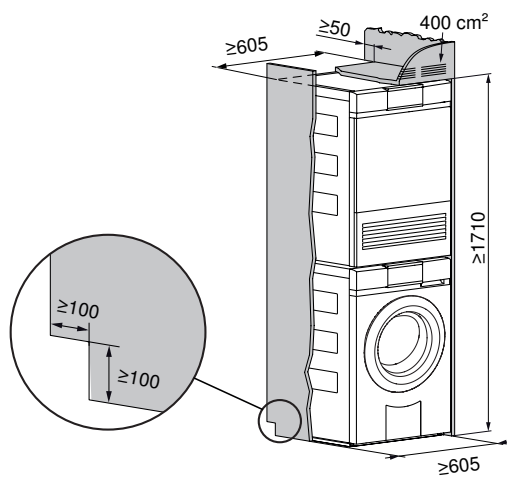
Se la nicchia è provvista di una porta, è necessario assicurarsi che questa rimanga aperta per la durata del processo. La porta della nicchia e lo sportello dell'apparecchio devono essere posizionati sullo stesso lato.

Il tubo flessibile dell'acqua di condensa non deve essere schiacciato tra il lato posteriore dell'apparecchio e il muro.

Il calore ceduto dal lato posteriore dell'apparecchio deve essere deviato fuori dalla nicchia. Provvedere a far affluire l'aria dal foro di allacciamento nella parte frontale della nicchia per mezzo di 2 griglie di ventilazione P33002 o con una sezione di ventilazione di min 400 cm².

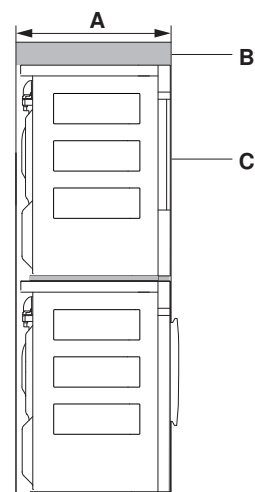


- ▶ Centrare la piastra di installazione nella nicchia.
- ▶ Larghezza della nicchia: ≥605 mm
- ▶ Distanza dalla parete posteriore: ≥50 mm

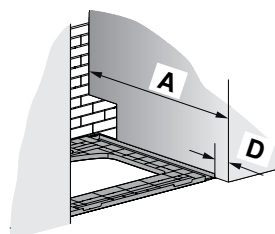
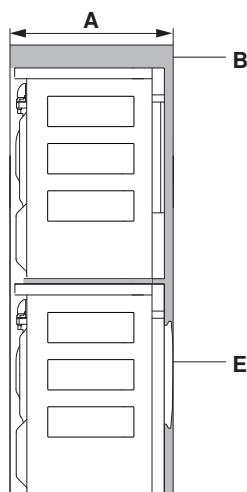


- ▶ Apertura per collegamenti (sinistra o destra): ≥100 × 100 mm
- ▶ Altezza della nicchia: ≥1710 mm
- ▶ Sezione di ventilazione: ≥400 cm²

Variante 1



Variante 2



| Variante | Posizionamento | Profondità della nicchia A | Disallineamento di montaggio della piastra d'installazione D |
|----------|---|----------------------------|--|
| 1 | La parte frontale della nicchia B e la porta dell'apparecchio dell'asciugatrice C sono a filo | ≥605 mm | 50 mm |
| 2 | La parte frontale della nicchia B e la porta della lavatrice E sono a filo | ≥645 mm | 83 mm |

10 Colonna lavatrice-asciugatrice AdorinaLavatrice e AdorinaAsciugatrice



Per motivi di sicurezza, le asciugatrici che sono posizionate su una lavatrice non possono mai essere montate e attivate senza i relativi kit di montaggio per colonna e pannello dello zoccolo con protezione antiribaltamento.

Per l'alimentazione dell'acqua e il collegamento elettrico devono essere previsti attacchi separati utilizzabili senza dover spostare gli apparecchi.

10.1 Installazione

Lavatrici

Attenersi alle condizioni di installazione al capitolo AdorinaLavatrice (vedi pagina 20).

Asciugatrice

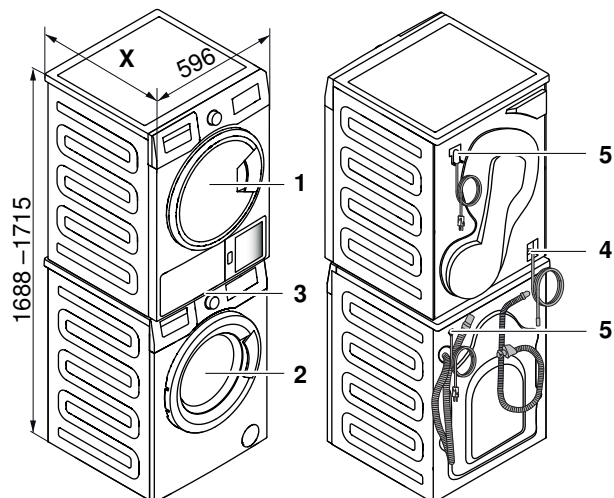
Attenersi alle condizioni di installazione al capitolo AdorinaAsciugatrice (vedi pagina 31).

10.2 Posizionamento



Gli apparecchi combinati devono presentare la stessa profondità. Non è possibile combinare versioni diverse tra loro (per es. AdorinaLavatrice V200 con AdorinaAsciugatrice V400).

Posizionamento in spazio libero



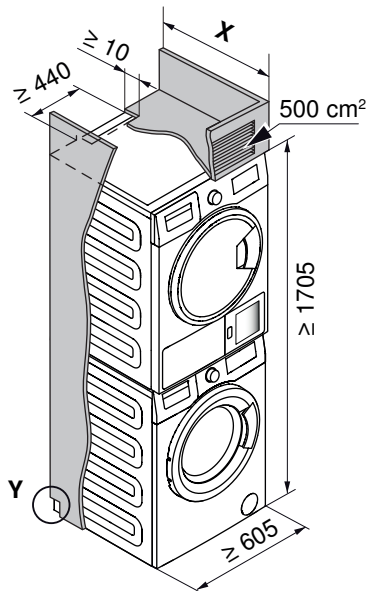
- 1 Asciugatrice
- 2 Lavatrice
- 3 Kit di montaggio per colonna AdorinaAsciugatrice V400 (1006370)
Kit di montaggio per colonna AdorinaAsciugatrice V200 (1010357)
- 4 Collegamento scarico dell'acqua di condensa
- 5 Collegamento elettrico

| Profondità X | Lavatrice | Asciugatrice |
|--------------|-----------------------------|--------------------------|
| 581 mm | AdorinaLavatrice V200 | AdorinaAsciugatrice V200 |
| 658 mm | AdorinaLavatrice V400, V600 | AdorinaAsciugatrice V400 |

Posizionamento in una nicchia



Il calore ceduto dal lato posteriore dell'apparecchio deve essere deviato fuori dalla nicchia in alto attraverso la griglia di ventilazione.



| Lavatrice | Asciugatrice | Profondità della nicchia X | Larghezza della nicchia | Larghezza dell'apertura | Distanza dalla parete posteriore | Apertura per collegamenti Y (sinistra o destra) | Altezza della nicchia | Sezione di ventilazione |
|-----------------------------|--------------------------|----------------------------|-------------------------|-------------------------|----------------------------------|---|-----------------------|-------------------------|
| AdorinaLavatrice V200 | AdorinaAsciugatrice V200 | 581 mm | ≥605 mm | ≥440 mm | ≥10 mm | ≥100 × 100 mm | ≥1705 m m | ≥500 cm ² |
| AdorinaLavatrice V400, V600 | AdorinaAsciugatrice V400 | 658 mm | ≥605 mm | ≥440 mm | ≥10 mm | ≥100 × 100 mm | ≥1705 m m | ≥500 cm ² |

11 Cassetto comfort AdoraLavatrice/AdoraAsciugatrice/CombiAdoraAsciugatrice



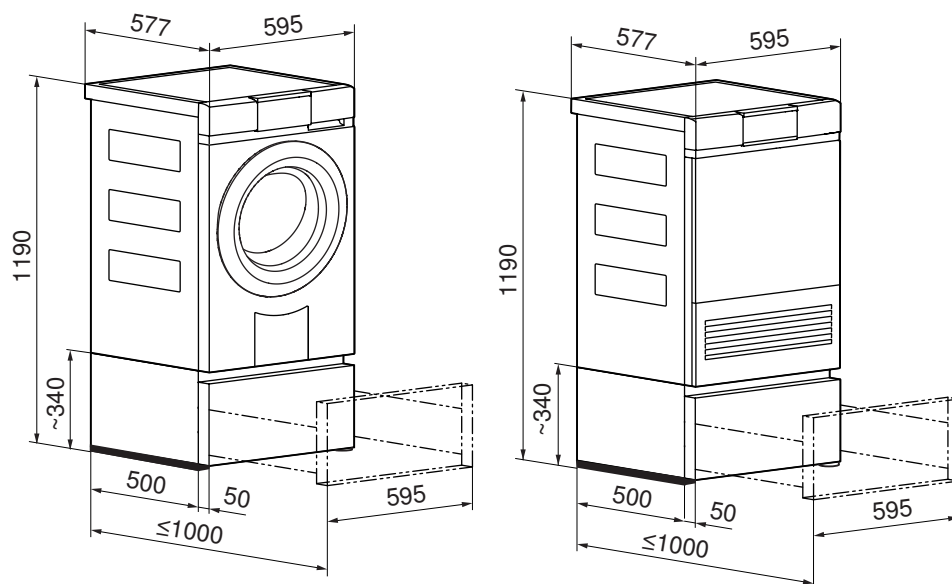
Non è permesso mettere una colonna lavatrice-asciugatrice su un cassetto comfort.

L'uso di un cassetto comfort Adora, mediante l'innalzamento dell'asciugatrice e della lavatrice, offre una comoda gestione degli apparecchi. Inoltre è possibile usare il cassetto per conservare il detersivo, gli accessori, ecc.

11.1 Dimensioni



Le misure indicate non comprendono le distanze dalla parete. Nel luogo di installazione gli apparecchi non possono venire a contatto con le pareti circostanti, affinché non vi siano fastidiosi rumori di vibrazione.



La protezione antiribaltamento a pieno carico (carico max: 25 kg) è garantita soltanto se è presente e avvitata la piastra d'installazione.

Per piastre d'installazione incollate e installazioni su superfici irregolari, il carico max è garantito solo fino a 8 kg.

12 Sistema per la cura dei tessuti RefreshButler

12.1 Installazione

Condizioni generali



Onde evitare un aumento non consentito della temperatura ambiente e dell'umidità, il vano d'installazione deve essere almeno di 20 m³ e devono essere presenti aperture per l'aria addotta e l'aria di scarico verso il vano adiacente o verso l'aperto (finestre aperte, griglie o fessure di ventilazione nella porta, impianti di ventilazione). In questo caso si presentano le possibilità di riutilizzare il calore espulso.

I normali ventilatori da bagno non sono sufficienti per una ventilazione ottimale dell'ambiente. Si disattivano quando si spegne la luce dopo un tempo supplementare di funzionamento prescritto.

Recuperando il calore dell'asciugatrice a pompa di calore si riduce notevolmente l'emissione di calore. I requisiti del vano di installazione sono pertanto considerevolmente più bassi. L'asciugatrice a pompa di calore agisce sull'ambiente come un ventilatore a riscaldamento con circa 700 W di potenza termica.

L'apparecchio può essere livellato mediante piedini di livellamento. Il vano deve essere liberato da polvere e pelucchi.

Temperature ambiente

Temperatura ambiente ammissibile: da 5 °C a 35 °C



Per un funzionamento economico, occorre mantenere la temperatura ambiente più bassa possibile. Temperature ambiente sopra i 30 °C sono critiche e prolungano la durata del programma. Ciò può anche provocare messaggi di errore e compromettere la durata dell'apparecchio.

Ventilazione

In generale i locali in cui si trovano gli apparecchi per la cura dei tessuti devono essere aerati, perché gli apparecchi producono umidità, anche se in misura ridotta. Per ogni asciugatrice «pompa di calore» deve essere garantita la giusta quantità di aria di scarico e aria addotta. L'ARIA DI SCARICO ha bisogno di ARIA ADDOTTA. Deve essere convogliata di nuovo nell'ambiente almeno la stessa quantità di aria che ne è sottratta. In un ambiente chiuso, il volume dello spazio del vano di installazione deve essere min 20 m³.

12.2 Posizionamento



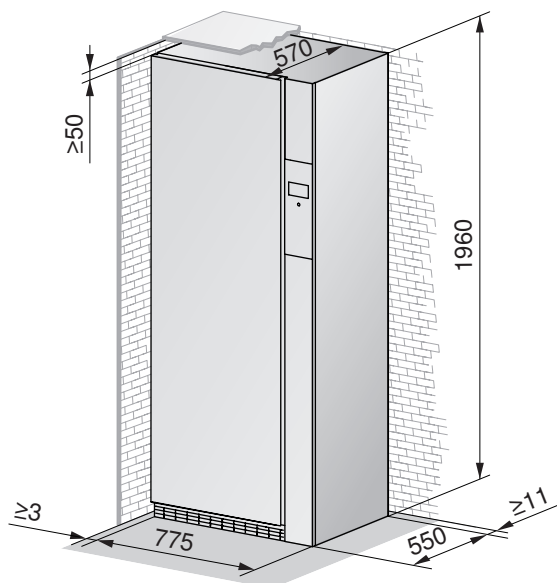
Le seguenti versioni contengono dati rilevanti solo per la progettazione. Nella selezione del luogo d'installazione, rispettare la norma SIA 181 (isolamento acustico in edilizia). Nel luogo di installazione gli apparecchi non possono venire a contatto con le pareti circostanti, affinché non vi siano fastidiosi rumori causati dalle vibrazioni. Per il posizionamento degli apparecchi osservare sempre i dati delle istruzioni per l'installazione in dotazione.

- ▶ L'apparecchio deve assolutamente essere posizionato in orizzontale e stabile. Verificare con una livella ad acqua.
- ▶ Se caricato sull'angolo, l'apparecchio non deve traballare.

Posizionamento in spazio libero



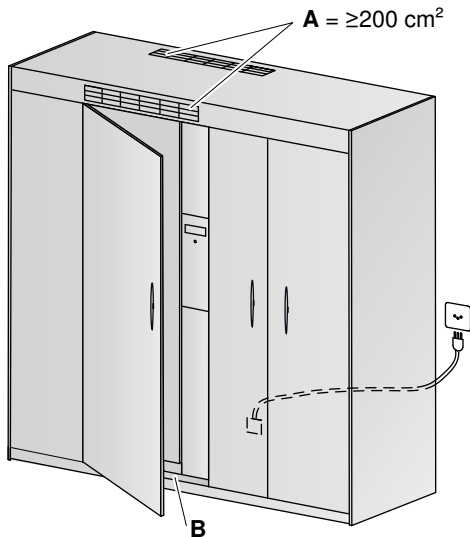
Se viene posizionato un RefreshButler liberamente, deve essere mantenuta una distanza dalle pareti a destra e a sinistra di almeno 3 mm.



Posizionamento in una nicchia (senza pannello di rivestimento)

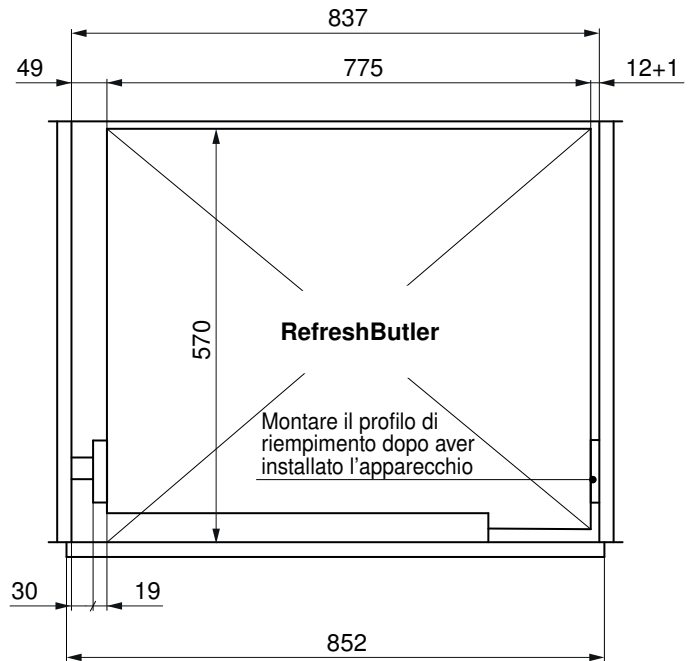


La porta dell'apparecchio si estende su tutta la larghezza di apertura. Non c'è alcun collegamento con la porta RefreshButler.



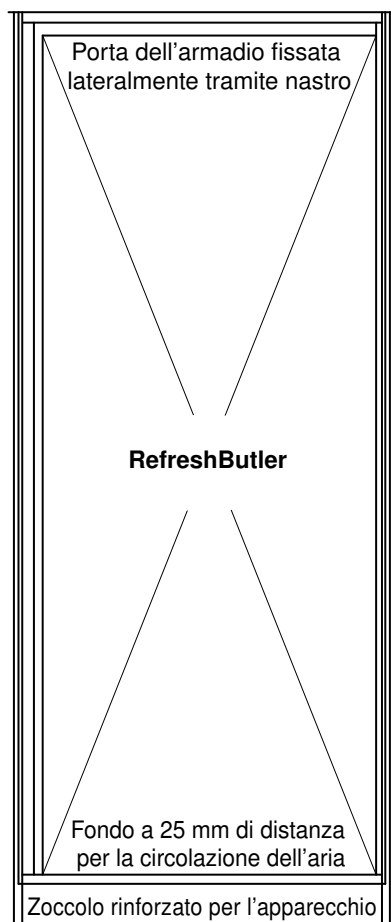
A = $\geq 200 \text{ cm}^2$

- A Fessura di aerazione sul lato posteriore in alto oppure sopra alla porta dell'armadio
- B Carico massimo base interna dell'armadio min 170 kg



RefreshButler

Montare il profilo di riempimento dopo aver installato l'apparecchio



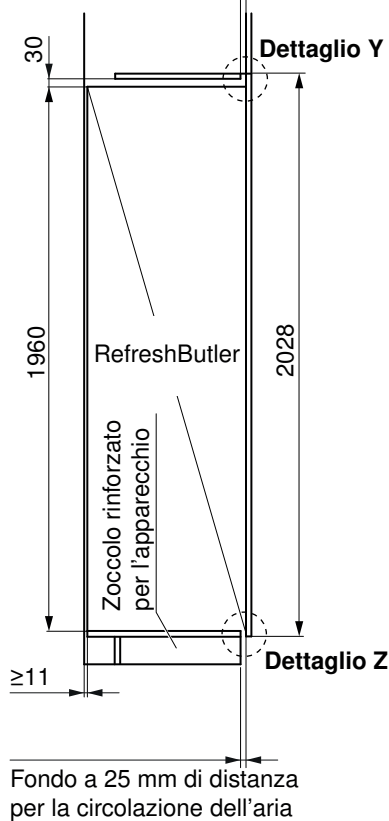
Porta dell'armadio fissata lateralmente tramite nastro

RefreshButler

Fondo a 25 mm di distanza per la circolazione dell'aria

Zoccolo rinforzato per l'apparecchio

Soffitto a 25 mm di distanza per la circolazione dell'aria



Dettaglio Y

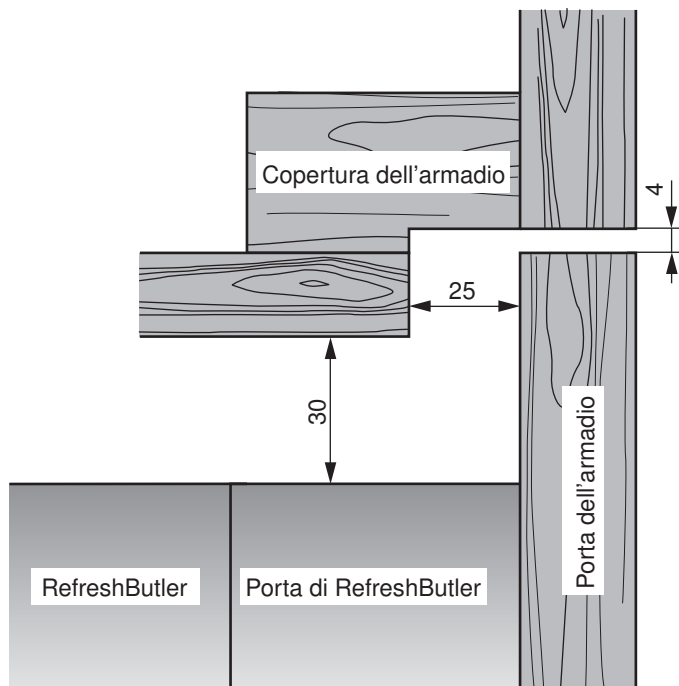
RefreshButler

Zoccolo rinforzato per l'apparecchio

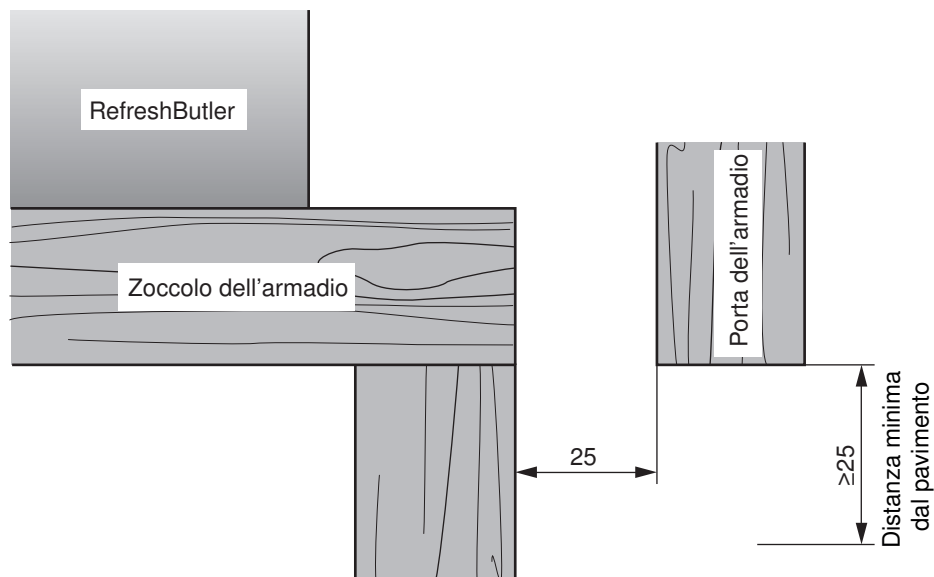
Dettaglio Z

Fondo a 25 mm di distanza per la circolazione dell'aria

Dettaglio Y



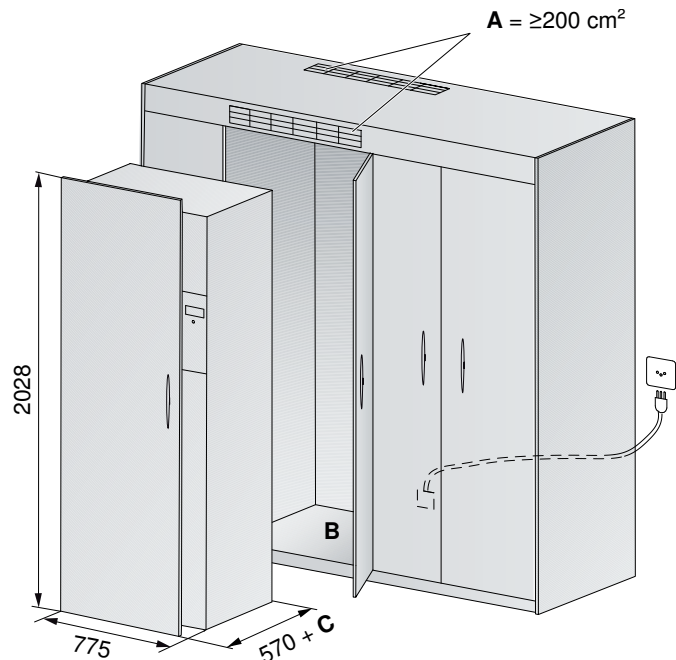
Dettaglio Z



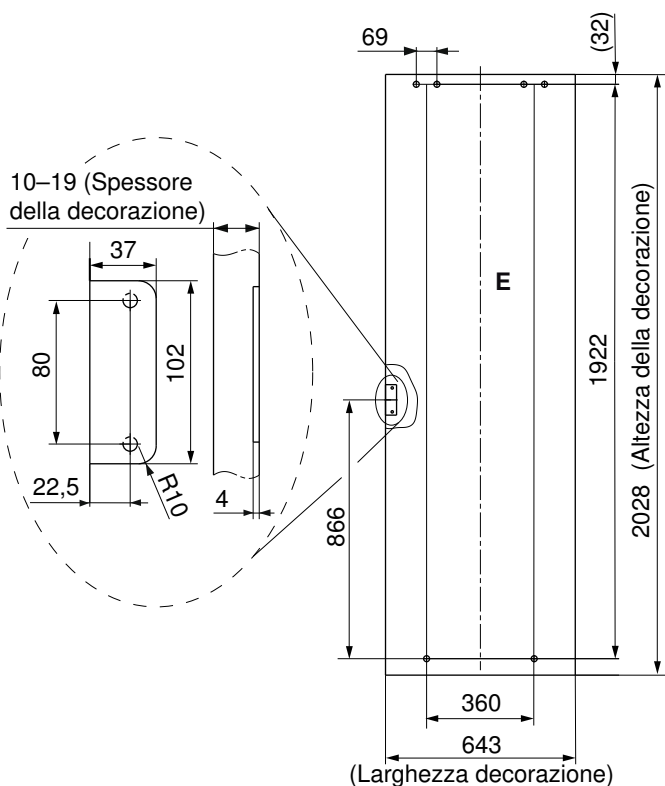
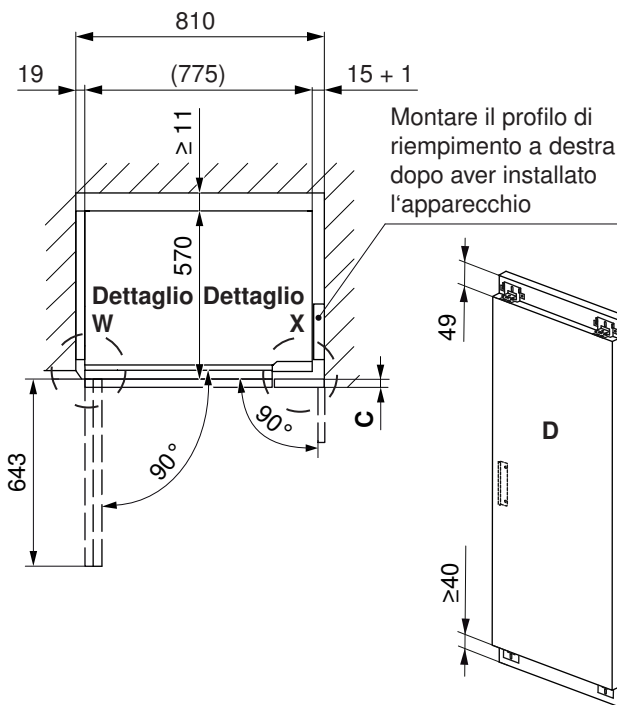
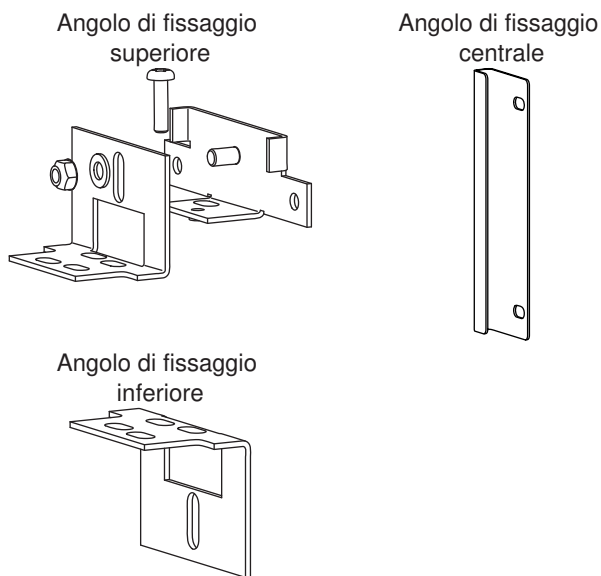
Posizionamento in una nicchia (con pannello di rivestimento)



Il pannello di rivestimento della porta viene fissato sulla porta del RefreshButler.



Angolo di fissaggio*

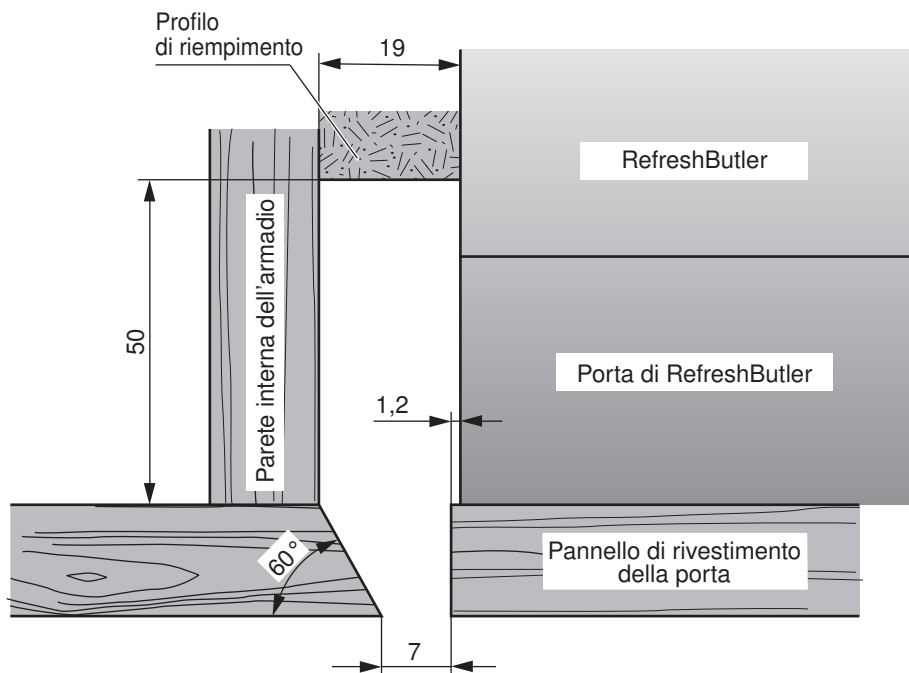


- A** Fessura di aerazione sul lato posteriore in alto oppure sopra alla porta dell'armadio
- B** Carico massimo della base interna dell'armadio min 170 kg + peso del pannello di rivestimento della porta
- C** Spessore del pannello di rivestimento della porta

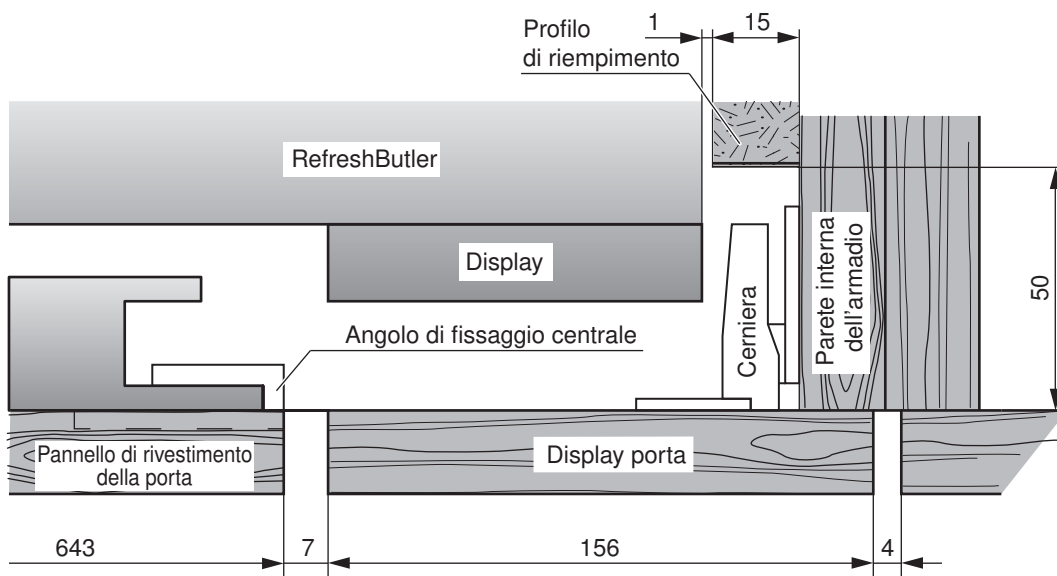
- D** Porta del RefreshButler con pannello di rivestimento della porta e 5 angoli di fissaggio*
 Peso massimo consentito per il pannello di rivestimento della porta: 35 kg
- E** Disegno d'installazione del pannello di rivestimento della porta

* compresi nella fornitura (vedi Set di installazione W56295)

Dettaglio W



Dettaglio X



13 Esecuzioni speciali, accessori e supplementi

13.1 Esecuzioni speciali



Le versioni speciali devono essere richieste al momento in cui si ordina l'apparecchio. Non è possibile eseguire installazioni successive.

Lavatrici

| Denominazione | AdoraLavatrice V6000 | AdoraLavatrice V4000 OptiDos | AdoraLavatrice V4000 | AdoraLavatrice V2000 |
|--|----------------------------------|----------------------------------|----------------------------------|----------------------------------|
| Modello base apertura porta a sinistra/ destra * | 1102500024 (s) 1102500034 (d) | 1102300624 (s) 1102300634 (d) | 1102300024 (s) 1102300034 (d) | 1102100024 (s) 1102100034 (d) |
| V-ZUG-Home | | | | |

* vedi Dimensioni

| Modello base con... | AdoraLavatrice V6000 | AdoraLavatrice V4000 OptiDos | AdoraLavatrice V4000 | AdoraLavatrice V2000 |
|--|----------------------------------|----------------------------------|----------------------------------|----------------------------------|
| 2ª pompa di scarico, prevalenza fino a max 2,5 m | - | - | 1102300224 (s) 1102300234 (d) | - |
| Collegamento dell'acqua fredda/calda | - | 1102300724 (s) 1102300734 (d) | 1102300324 (s) 1102300334 (d) | - |
| Collegamento dell'acqua dolce | 1102500424 (s) 1102500434 (d) | 1102300824 (s) 1102300834 (d) | 1102300424 (s) 1102300434 (d) | - |
| Entrata 3 m, uscita 4 m | 1102502021 (s) 1102502032 (d) | - | 1102302021 (s) 1102302032 (d) | 1102102021 (s) 1102102032 (d) |

Asciugatrice

| Denominazione | AdoraAsciugatrice V6000 | AdoraAsciugatrice V4000 | AdoraAsciugatrice V2000 | CombiAdoraAsciugatri- ce V4000 DualDry |
|--|----------------------------------|----------------------------------|----------------------------------|---|
| Modello base apertura porta a sinistra/ destra * | 1201300004 (s) 1201300014 (d) | 1201200004 (s) 1201200014 (d) | 1201100004 (s) 1201100014 (d) | 1201400004 (s) 1201400014 (d) |
| V-ZUG-Home | | | | |

* Per AdoraAsciugatrice: vedi dimensioni (vedi pagina 21)
Per CombiAdoraAsciugatrice: vedi dimensioni (vedi pagina 25)

Sistema di trattamento dei tessuti

| Denominazione | RefreshButler V6000 |
|---|---|
| Modello base apertura porta a sinistra * | 1400300003 (s, ChromeClass) 1400300000 (s, nero) |

* vedi Dimensioni (vedi pagina 39)

13.2 Accessori



Nel nostro shop è possibile ordinare direttamente gli accessori adatti ai vostri apparecchi V-ZUG. Per maggiori informazioni: vzug.com/ch/it/.

Lavatrici

| Denominazione | N. articolo | Nome del modello |
|--|-------------|---|
| Cassetto comfort | W31357 | AdoraLavatrice V4000, V6000 |
| Rondelle di fissaggio (set da 2 pezzi) | 81131132 | AdoraLavatrice V2000–V6000 AdorinaLavatrice V200–V600 |
| Tubo flessibile armato di entrata 2 m * | P30047 | AdorinaLavatrice V200–V600 |
| Tubo flessibile armato di entrata 3 m * | P30048 | AdorinaLavatrice V200–V600 |
| Set per tubo di scarico da 4 m accorciabile, * altezza di scarico massima ammessa ≤ uscita d'acqua dall'apparecchio ~ 80 cm | W33543 | AdoraLavatrice V2000–V6000 AdorinaLavatrice V400, V600 |

* Gli apparecchi Adorina necessitano nel lato posteriore 15 mm in più di profondità

Asciugatrice

| Denominazione | N. articolo | Nome del modello |
|---|-------------|---|
| Cassetto comfort | W31357 | AdoraAsciugatrice V2000–V6000 |
| Griglia di ventilazione | P33002 | AdoraAsciugatrice V2000–V6000 |
| Rondelle di fissaggio (set da 2 pezzi) | 81131132 | AdoraAsciugatrice V2000–V6000 AdorinaAsciugatrice V200, V400 |
| Set di scarico combinato | W55969 | AdoraAsciugatrice V2000–V6000 CombiAdoraAsciugatrice V4000 |
| Set cestello per asciugatura | W55884 | AdoraAsciugatrice V2000–V6000 CombiAdoraAsciugatrice V4000 |
| Apertura porta a 130° per installazione a nicchia | W54086 | AdoraAsciugatrice V2000–V6000 CombiAdoraAsciugatrice V4000 |
| Kit di montaggio per colonna Adorina | 1010357 | AdorinaAsciugatrice V200 |
| Kit di montaggio per colonna Adorina | 1006370 | AdorinaAsciugatrice V400 |
| Tubo di scarico esterno | 1010570 | AdorinaAsciugatrice V200, V400 |

Sistema di trattamento dei tessuti

| Denominazione | N. articolo | Nome del modello |
|---|-------------|---------------------|
| Grucce (5 fornite insieme all'apparecchio) | W54789 | RefreshButler V6000 |
| Cestello (1 fornito insieme all'apparecchio, spazio per max 2 pezzi) | W56746 | RefreshButler V6000 |
| Decalcificante Durgol Swiss Steamer (1 pz. fornito insieme all'apparecchio) | B28006 | RefreshButler V6000 |



13.3 Supplementi

Le istruzioni d'installazione possono essere richiamate anche al sito www.vzug.com/b2b, i manuali operativi al sito www.vzug.com.

Lavatrici

| Nome del modello | Numero del modello | Istruzioni di installazione | | | Istruzioni per l'uso | | |
|------------------------------|--------------------|-----------------------------|---------|---------|----------------------|---------|---------|
| | | tedesco | franc. | ital. | tedesco | franc. | ital. |
| AdoraLavatrice V2000 | 11021 | 1064369 | 1064370 | 1064371 | 1058667 | 1058668 | 1058669 |
| AdoraLavatrice V4000 | 11023 | 1064369 | 1064370 | 1064371 | 1058692 | 1058693 | 1058694 |
| AdoraLavatrice V4000 OptiDos | 11023 | 1064369 | 1064370 | 1064371 | 1058715 | 1058716 | 1058717 |
| AdoraLavatrice V6000 | 11025 | 1064369 | 1064370 | 1064371 | 1058725 | 1058726 | 1058727 |
| AdorinaLavatrice V200 | 11026 | 1072777 * | | | 1072772 * | | |
| AdorinaLavatrice V400 | 11027 | 1072778 * | | | 1072773 * | | |
| AdorinaLavatrice V600 | 11028 | 1072779 * | | | 1072774 * | | |

* contiene de, fr, it, en

Asciugatrice

| Nome del modello | Numero del modello | Istruzioni di installazione | | | Istruzioni per l'uso | | |
|------------------------------|--------------------|-----------------------------|---------|---------|----------------------|---------|---------|
| | | tedesco | franc. | ital. | tedesco | franc. | ital. |
| AdoraAsciugatrice V2000 | 12011 | 1064353 | 1064354 | 1064355 | 1057816 | 1057817 | 1057818 |
| AdoraAsciugatrice V4000 | 12012 | 1064353 | 1064354 | 1064355 | 1057857 | 1057858 | 1057859 |
| AdoraAsciugatrice V6000 | 12013 | 1064353 | 1064354 | 1064355 | 1057857 | 1057858 | 1057859 |
| CombiAdoraAsciugatrice V4000 | 12014 | 1064361 | 1064362 | 1064363 | 1057853 | 1057854 | 1057855 |
| AdorinaAsciugatrice V200 | 12015 | 1072780 * | | | 1072775 * | | |
| AdorinaAsciugatrice V400 | 12016 | 1072781 * | | | 1072776 * | | |

* contiene de, fr, it, en

Sistema di trattamento dei tessuti

| Nome del modello | Numero del modello | Istruzioni di installazione | | | Istruzioni per l'uso | | |
|---------------------|--------------------|-----------------------------|---------|---------|----------------------|---------|---------|
| | | tedesco | franc. | ital. | tedesco | franc. | ital. |
| RefreshButler V6000 | 14003 | 1074097 | 1074098 | 1074099 | 1073320 | 1073321 | 1073322 |



13.4 Istruzioni allestimento speciale

Lavatrici

| Versione speciale | Istruzioni di installazione | | | |
|-------------------|-----------------------------|-----------|-----------|-----------|
| | tedesco | francese | italiano | inglese |
| Cassetto comfort | 1012520 | 1012520 | 1012520 | 1012520 |
| Opzioni acqua | J11010512 | J11010526 | J11010527 | J11010525 |
| V-ZUG-Home | J11013500 | J11013501 | J11013502 | J11013503 |

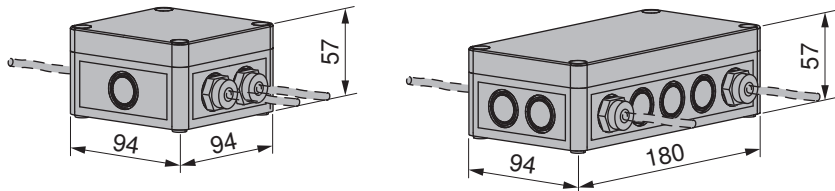
Asciugatrice

| Versione speciale | Istruzioni di installazione | | | |
|--------------------------|-----------------------------|-----------|-----------|-----------|
| | tedesco | francese | italiano | inglese |
| Cassetto comfort | 1012520 | 1012520 | 1012520 | 1012520 |
| Coperchio di servizio | J12001525 | J12001526 | J12001527 | J12001531 |
| Supporto per rullo | J12001528 | J12001529 | J12001530 | J12001532 |
| Cestello per asciugatura | J12001510 | J12001510 | J12001510 | J12001510 |
| Apertura porta | J12001506 | J12001506 | J12001506 | J12001506 |
| V-ZUG-Home | J11013500 | J11013501 | J11013502 | J11013503 |

13.5 Allestimento supplementare

Lavatrici/asciugatrici

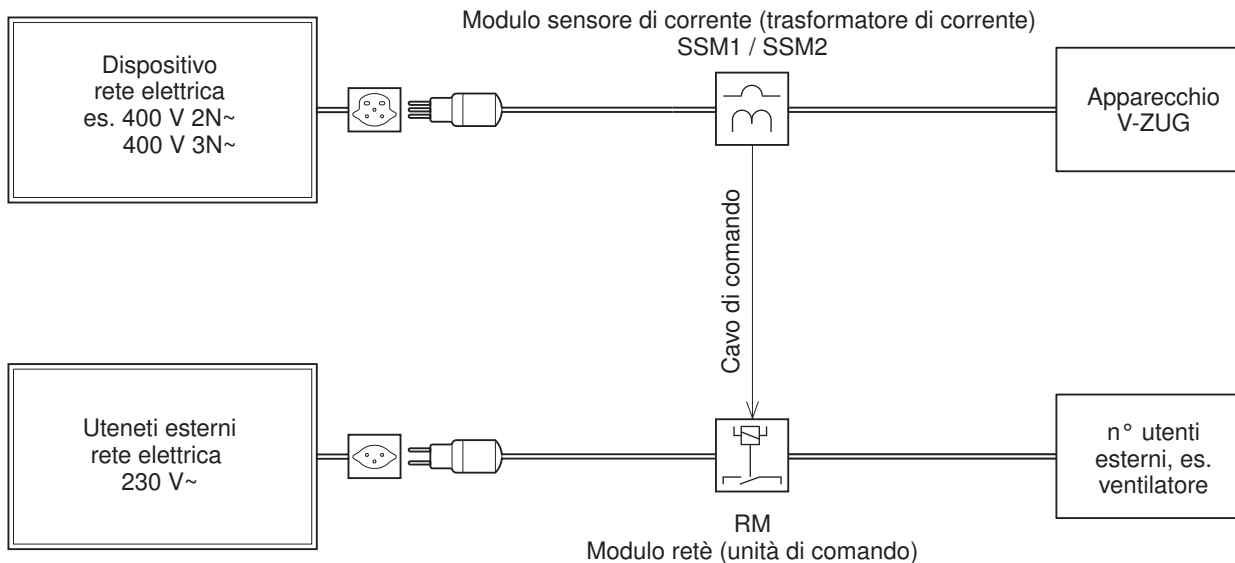
Set di comando opzionale (modulo sensore di corrente con modulo relè)



Il set di comando opzioni serve per controllare apparecchi esterni (ad es. ventilatore) mediante un segnale di comando generato da un apparecchio V-ZUG. Per un funzionamento efficace, occorre conoscere le caratteristiche elettriche di entrambi i dispositivi. Un chiarimento accurato è indispensabile e presuppone competenze elettrotecniche. Per queste ragioni, la progettazione e l'installazione devono essere effettuate esclusivamente da personale elettrotecnico specializzato.

| Per 230 V~/max 16 A: | N. articolo | Per 400 V 3N~/max 25 A: | N. articolo |
|--|---------------|--|---------------|
| Set di comando opzionale SSM230 | P60036 | Set di comando opzionale SSM400 | P60037 |
| composto da: | | composto da: | |
| 1 modulo sensore di corrente completo SSM1 | P60031 | 1 modulo sensore di corrente completo SSM2 | P60032 |
| 1 modulo relè completo RM | P60033 | 1 modulo relè completo RM | P60033 |

Il seguente esempio di collegamento rappresenta una situazione standard. Per la progettazione dettagliata è necessario il documento P60.008, disponibile presso la sede principale a Zugo, tel. +41 58 767 67 67, oppure sul sito vzug.com/b2b/ch/it/.



14 V-ZUG-Home

14.1 Accesso Internet



Per utilizzare V-ZUG-Home occorre un accesso a Internet.

14.2 Fornitura

Negli apparecchi con V-ZUG-Home, il modulo V-ZUG-Home è integrato nell'apparecchio e pronto per essere messo in funzione. I modelli con modulo V-ZUG-Home vengono collegati alla rete domestica mediante WLAN.

- Lavatrici: 11021, 11023, 11025
- Asciugatrici: 12011-12014

14.3 Collegamento alla rete domestica



Nelle istruzioni per l'uso di «V-ZUG-Home» è descritto come creare la connessione tra apparecchio e rete wireless. Le istruzioni sono reperibili sul sito home.vzug.com/it/.



Indice analitico

A

| | |
|----------------------------------|--------|
| Asciugatrice Adora | |
| Dimensioni..... | 21, 25 |
| Soluzioni per l'aerazione | 27 |
| Asciugatrice AdoraAsciugatrice | |
| Soluzioni per l'aerazione | 22 |
| Asciugatrice AdorinaAsciugatrice | |
| Soluzioni per l'aerazione | 31 |
| Asciugatrici | |
| Accessori..... | 45 |

C

| | |
|---|----|
| Campo di validità..... | 5 |
| Cassetto comfort Adora | |
| Dimensioni..... | 37 |
| Collegamenti elettrici | |
| Condizioni generali di funzionamento..... | 7 |
| Correnti di guasto | 7 |
| Interruttore FI..... | 7 |
| Correnti di difetto | 7 |

D

| | |
|------------------------------|---|
| Documenti supplementari..... | 2 |
|------------------------------|---|

I

| | |
|----------------------|---|
| Interruttore FI..... | 7 |
|----------------------|---|

L

| | |
|--------------------|----|
| Lavatrici | |
| Accessori..... | 45 |
| Installazione..... | 16 |
| Lavatrici Adora | |
| Dimensioni..... | 16 |
| Link utili..... | 2 |

N

| | |
|-----------|----|
| Note..... | 51 |
|-----------|----|

P

| | |
|-----------------------------------|------------------------|
| Panoramica dell'apparecchio | 5 |
| Posizionamento | 17, 20, 23, 28, 32, 39 |

R

| | |
|---|----|
| Raccordi sanitari | |
| Condizioni generali di funzionamento..... | 10 |
| Lavatrici | 10 |
| Sifone sotto intonaco GEBERIT | 15 |

S

| | |
|------------------------------------|----|
| Shop accessori | 45 |
| Shop per gli accessori | 45 |
| Simboli utilizzati | 2 |
| Sistema di trattamento dei tessuti | |
| Accessori..... | 45 |
| Spiegazione dei termini | 2 |

T

| | |
|----------------------------|---|
| Tipo di protezione | 7 |
| Tipo di protezione IP..... | 7 |

V

| | |
|-------------------|------------|
| Ventilazione..... | 22, 26, 31 |
|-------------------|------------|



15 Note

**CENTRI DI ESPOSIZIONE
E DI CONSULENZA ZUGORAMA**

4052 Basilea
Münchensteinerstrasse 43
Tel. 058 767 38 00, fax 058 767 38 09
basel@vzug.com

1216 Ginevra Cointrin
Avenue Louis-Casaï 79
Tel. 058 767 38 80, fax 058 767 38 89
genf@vzug.com

Per servirvi al meglio, vi
preghiamo di prendere
un appuntamento.

6500 Bellinzona
Viale Portone 3
Tel. 058 767 38 20, fax 058 767 38 29
bellinzona@vzug.com

3075 Rüfenacht presso Berna
Worbstrasse 87
Tel. 058 767 38 90, fax 058 767 38 99
bern@vzug.com

2504 Bienna
Grenchenstrasse 5
Tel. 058 767 38 30, fax 058 767 38 39
biel@vzug.com

9015 San Gallo-Winkeln
Breitfeldstrasse 8
Tel. 058 767 39 10, fax 058 767 39 19
st.gallen@vzug.com

7000 Coira
Kasernenstrasse 90
Tel. 058 767 38 50, fax 058 767 38 59
chur@vzug.com

6302 Zugo
Baarerstrasse 124
Tel. 058 767 67 67, fax 058 767 61 67
zugorama@vzug.com

Per gli orari di apertura
visitare il sito [vzug.com/
ch/it/exhibitioncen-
ters_ch](http://vzug.com/ch/it/exhibitioncenters_ch)

1023 Crissier
Chemin des Lentillières 24
Tel. 058 767 38 60, fax 058 767 38 69
crissier@vzug.com

8005 Zurigo
Pfungstweidstrasse 106
Tel. 058 767 39 20, fax 058 767 39 29
zuerich@vzug.com

CONTATTI A ZUGO

V-ZUG SA
Industriestrasse 66, 6302 Zugo
Tel. 058 767 67 67, fax 058 767 61 67
info@vzug.com

Vendite
Tel. 058 767 80 01, fax 058 767 61 61
kundenbestellung@vzug.com

Consulenza tecnica
Tel. 058 767 67 77 (tedesco)
Tel. 058 767 67 72 (francese)
Tel. 058 767 67 73 (italiano)
info@vzug.com

Ricambi
Tel. 058 767 67 84 (tedesco)
058 767 67 70 (francese)
058 767 67 71 (italiano)
Fax 058 767 96 62
ersatzteildienst@vzug.com

