

Aide de planification

Maison et appartement
Appareils de buanderie
2024



A propos du contenu

Note

Cette aide à la conception ne doit pas être utilisée comme notice d'installation! Les consignes et conseils obligatoires pour la pose des appareils sont indiqués dans les notices d'installation jointes aux appareils. Les notices d'installation sont également consultables sur le site internet www.vzug.com/b2b.

Modifications

Le texte, les illustrations et les données correspondent au niveau technique des appareils au moment de la mise sous presse de cette aide à la conception. Sous réserve de modifications dans le cadre du progrès technique. Les versions en allemand, anglais, français et italien font foi. V-ZUG décline toute responsabilité pour les traductions dans d'autres langues que celles précédemment citées.

Symboles utilisés



Symbole ISO 7010 W021

AVERTISSEMENT: risque d'incendie/matières inflammables



Ce symbole est utilisé pour toutes les consignes importantes concernant la sécurité.

Le non-respect de ces consignes peut causer des blessures et endommager l'appareil ou l'installation!

- ▶ Indique une instruction
- Indique une énumération



Informations et consignes dont il faut tenir compte.

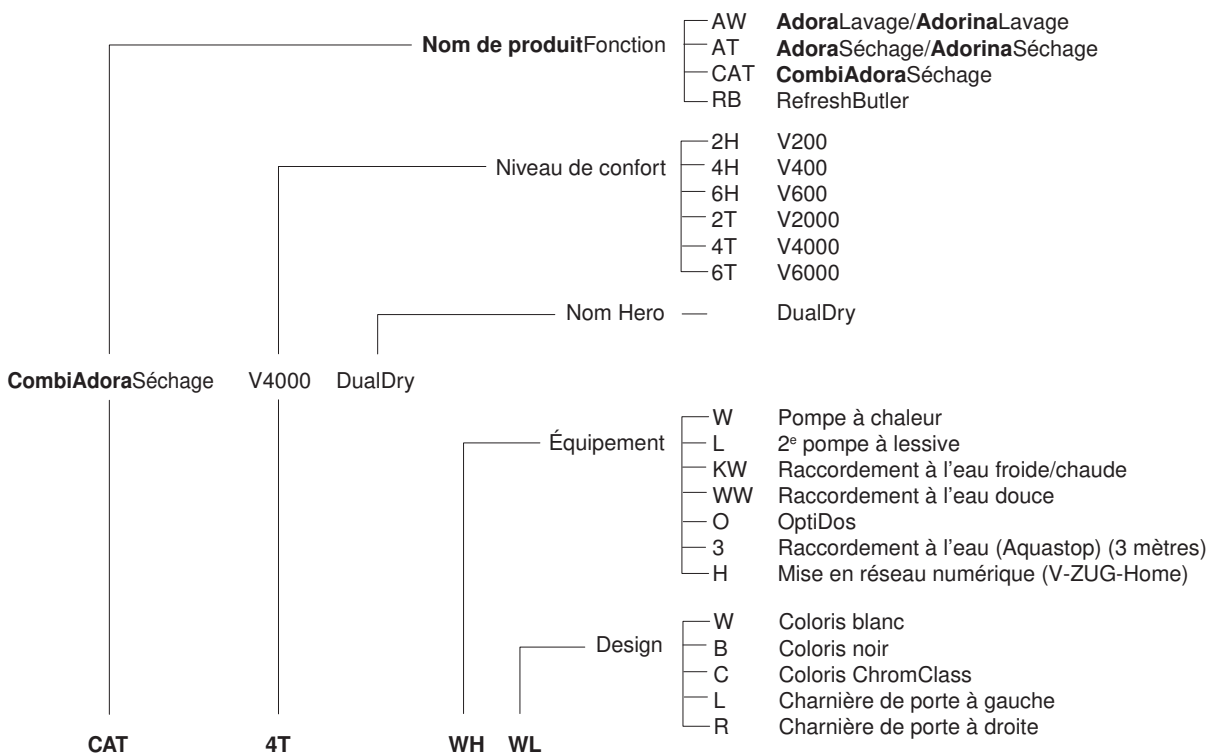
Documents complémentaires

Cette aide à la planification renvoie à différents documents complémentaires. Ces documents peuvent être demandés au siège social à Zoug, par téléphone au +41 58 767 67 67 ou sur Internet à l'adresse vzug.com/b2b/ch/fr/.

Liens utiles

- vzug.com/ch/fr/
- vzug.com/b2b/ch/fr/
- lifestyle.vzug.com/fr/
- <https://home.vzug.com/fr/>

Explication des abréviations





Sommaire

1	Vue d'ensemble des appareils	4
1.1	Domaine de validité	4
1.2	Plaque d'installation	5
1.3	Colonne de lavage-séchage	5
1.4	Tiroir confort.....	6
2	Raccordements électriques	7
2.1	Conditions générales de fonctionnement	7
2.2	Utilisation d'interrupteurs FI dans les installations domestiques/courants de court-circuit	7
2.3	AdoraLavage	8
2.4	AdorinaLavage.....	9
2.5	AdoraSéchage/CombiAdoraSéchage	9
2.6	AdorinaSéchage	9
2.7	RefreshButler.....	9
3	Raccordements sanitaires	10
3.1	Machines à laver.....	10
3.2	Sèche-linge	12
3.3	Combinaison de lavage-séchage.....	13
4	Plaque d'installation (W40653)	16
4.1	Conditions générales	16
4.2	Fixation au sol.....	16
5	Machines à laver	17
5.1	AdoraLavage Excellence Line	17
5.2	AdorinaLavage Advanced Line	21
6	Sèche-linge	23
6.1	AdoraSéchage Excellence Line	23
6.2	CombiAdoraSéchage Excellence Line	29
6.3	AdorinaSéchage Advanced Line	36
7	Colonne de lavage-séchage	39
7.1	Excellence Line.....	39
7.2	Advanced Line	43
8	Tiroir confort	45
8.1	Dimensions	45
9	Système d'entretien des textiles	46
9.1	Dimensions	46
9.2	Pièce d'installation	47
9.3	Placement.....	48
10	Accessoires et annexes	52
10.1	Accessoires	52
10.2	Annexes.....	53
10.3	Modes d'emploi des fabrications spéciales.....	54
10.4	Équipement supplémentaire	55
11	V-ZUG-Home	56
11.1	Accès à Internet.....	56
11.2	Fournitures.....	56
11.3	Connexion au réseau domestique	56
12	Notes	58



1 Vue d'ensemble des appareils

Cette aide de planification est exclusivement valable pour les appareils mentionnés dans cette documentation, avec leurs gammes de produits (numéros de modèles) respective.

Des documentations spéciales en allemand, en français et en italien sont livrées avec les appareils pour l'installation et l'utilisation (voir section 'Annexes').

1.1 Domaine de validité

Le numéro de modèle correspond aux premiers chiffres du numéro de série SN (numéro de fabrication FN) sur la plaque signalétique.



Risque d'incendie! Les modèles 12018 - 12029 comprennent le produit frigorigène R290, écologique mais inflammable. Tenir ces appareils à l'écart de flammes nues, de sources de chaleur et/ou d'ignition, comme des bougies allumées, des bâtonnets d'encens, des appareils de chauffage et autres.

Excellence Line

Produit	Numéro du modèle	Produit	Numéro du modèle
Machines à laver		Sèche-linge	
AdoraLavage V2000	11041	AdoraSéchage V2000	12029 *
AdoraLavage V4000	11042	AdoraSéchage V4000	12018 *
AdoraLavage V6000	11043	AdoraSéchage V6000	12019 *
		CombiAdoraSéchage V4000	12030
Système d'entretien des textiles			
RefreshButler V6000	14003		

* Ce modèle comprend le produit frigorigène inflammable R290.

Advanced Line

Produit	Numéro du modèle	Produit	Numéro du modèle
Machines à laver		Sèche-linge	
AdorinaLavage V400	11031, 11044	AdorinaSéchage V400	12021 *, 12028 *

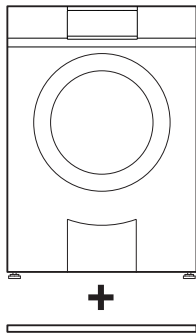
* Ce modèle comprend le produit frigorigène inflammable R290.



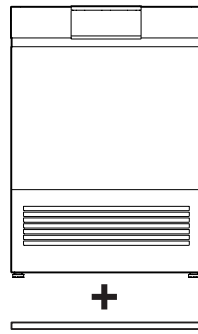
1.2 Plaque d'installation

Sur tous les appareils Excellence Line, il faut impérativement utiliser (voir page 16) la plaque d'installation W40653 fournie.

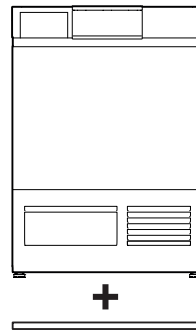
AdoraLavage



AdoraSéchage



CombiAdoraSéchage



1.3 Colonne de lavage-séchage

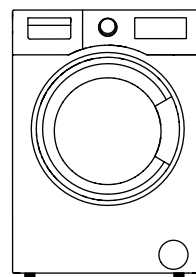
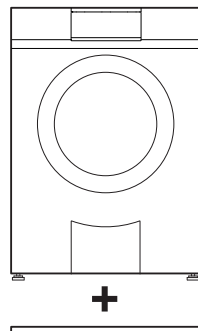
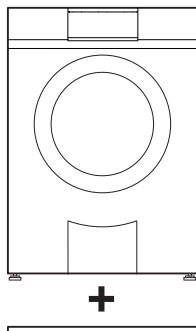
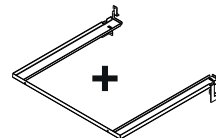
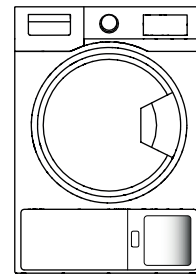
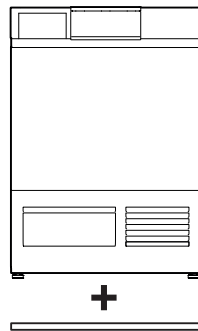
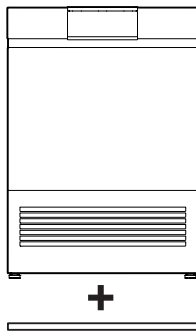
Les machines à laver et sèche-linges d'une même gamme peuvent être combinés (voir page 39) en une colonne de lavage-séchage.

Excellence Line

Sur les appareils Excellence Line, il faut impérativement utiliser (voir page 16) la plaque d'installation W40653.

Advanced Line

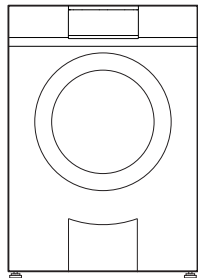
Pour les appareils Advanced Line, il faut impérativement commander le set de colonne 1242219.



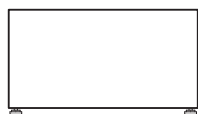
1.4 Tiroir confort

Les appareils Excellence Line peuvent être combinés (voir page 45) à un tiroir confort. Pour l'utilisation du tiroir confort, il faut impérativement utiliser (voir page 16) la plaque d'installation W40653.

AdoraLavage V4000, V6000



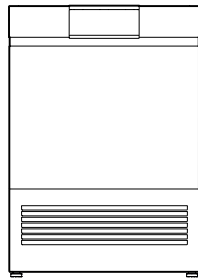
+



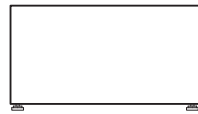
+



AdoraSéchage V2000-V6000



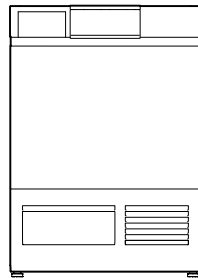
+



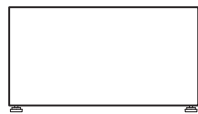
+



CombiAdoraSéchage V4000



+



+



Les accessoires de montage correspondants sont fournis avec le tiroir confort.

2 Raccordements électriques



Les raccordements électriques doivent être réalisés par des personnes qualifiées, selon les directives et les normes relatives aux installations basse tension et conformément aux prescriptions des fournisseurs locaux d'électricité.

Un appareil prêt à brancher doit exclusivement être raccordé à une prise de courant de sécurité installée conformément aux prescriptions. Dans l'installation domestique, un dispositif de coupure sur tous les pôles avec une distance de coupure de 3 mm est à prévoir. Les interrupteurs, les dispositifs enfichables, les automates LS et les fusibles librement accessibles après l'installation de l'appareil et qui déclenchent tous les conducteurs polaires doivent être des disjoncteurs autorisés. Une mise à la terre correcte et des conducteurs neutres et de protection posés séparément garantissent un fonctionnement sûr et sans panne. Après le montage, tout contact avec des pièces conductrices de tension et des lignes isolées doit être impossible. Contrôler les installations anciennes.

► La plaque signalétique donne des indications sur la tension secteur, le type de courant et le type de protection nécessaires.

2.1 Conditions générales de fonctionnement



Vous trouverez des indications détaillées concernant les données de raccordement électrique au début du chapitre correspondant.

Valeur	Valeur nominale	Minimale	Maximale
Tension	230 V	207 V	253 V
Tension	400 V	360 V	440 V
Fréquence	50 Hz Sinus	49 Hz Sinus	51 Hz Sinus

- Divergence de fréquence brève dans le réseau: ± 1 Hz
- Stabilité de fréquence à long terme dans le réseau (pour les horloges synchrones): ± 10 ppm
- Type de protection IP: IP-X4
- Hauteur d'utilisation: La sécurité électrique est garantie jusqu'à 2000 m au-dessus du niveau de la mer.

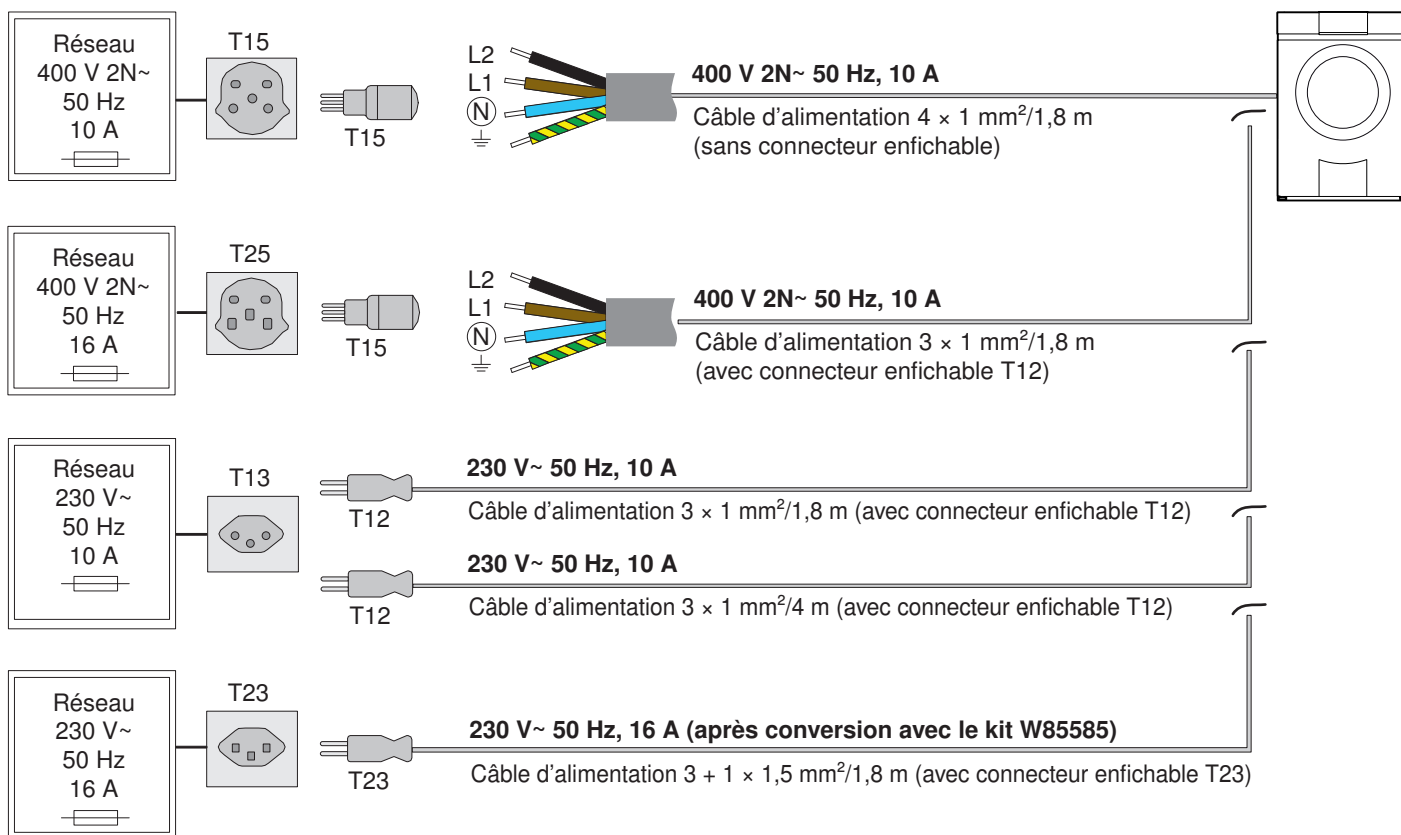
2.2 Utilisation d'interrupteurs FI dans les installations domestiques/courants de court-circuit

De façon inhérente au système, les machines à laver présentent des courants de court-circuit élevés. Les valeurs dépendent de différents facteurs et peuvent fortement varier. La norme permet des courants de court-circuit max. de 10 mA par appareil. Les valeurs sont mesurées à chaud.

Si vous prévoyez d'installer des interrupteurs de protection contre le courant de court-circuit (disjoncteurs à courant de défaut) dans l'installation domestique, nous vous recommandons de raccorder l'appareil mentionné ci-dessus par le biais d'un disjoncteur à courant de défaut distinct du reste de l'alimentation électrique de l'unité d'habitation. Il est conseillé de sélectionner un courant de déclenchement du disjoncteur à courant de défaut de 30 mA ou plus.

2.3 AdoraLavage

Raccordez L1 et L2 correctement. Un mauvais raccordement du conducteur N peut détruire l'appareil.



Appareil	Raccordement	Puissance connectée	Protection par fusible	Particularités
AdoraLavage V4000, V6000	400 V 2N~ 50 Hz, 10 A */**	3 500 W	10 A	
	230 V~ 50 Hz, 16 A *	3 500 W	16 A	Converti avec le kit W85585
AdoraLavage V6000	230 V~ 50 Hz, 10 A ***	2 100 W	10 A	Raccord avec puissance de chauffage réduite (L1)
AdoraLavage V4000	230 V~ 50 Hz, 10 A ***	1 800 W	10 A	Raccord avec puissance de chauffage réduite (L1)
AdoraLavage V2000	230 V~ 50 Hz, 10 A ***	2 300 W	10 A	

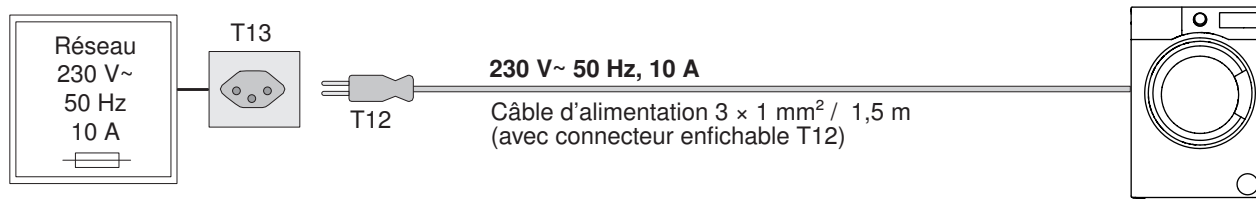
* Pour la conversion d'un appareil en raccordement 230 V~ 16 A, commander (voir page 52) le kit W85585 séparément. Seul un personnel qualifié est autorisé à procéder à l'installation.

** Si la longueur d'un câble d'alimentation standard n'est pas suffisante, commander (voir page 52) un câble d'alimentation de longueur de 4,5 m (P53559).

*** Si la longueur d'un câble d'alimentation standard n'est pas suffisante, commander (voir page 52) un câble d'alimentation de longueur de 4,5 m (P53631).

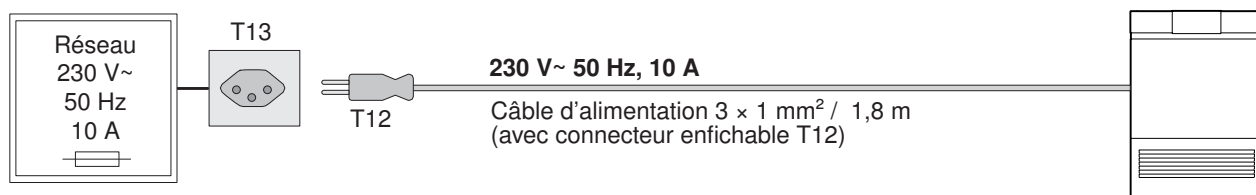
- L2** noir
- L1** marron
- bleu
- jaune/vert

2.4 AdorinaLavage



Appareil	Raccordement	Puissance connectée	Protection par fusible
AdorinaLavage V400	230 V~ 50 Hz, 10 A	2200 W	10 A

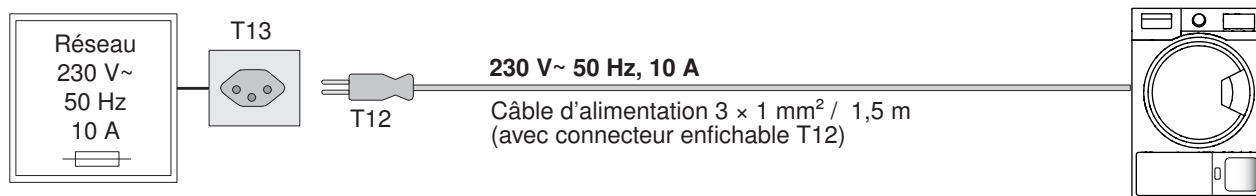
2.5 AdoraSéchage/CombiAdoraSéchage



Appareil	Raccordement	Puissance connectée	Protection par fusible
AdoraSéchage V2000	230 V~ 50 Hz, 10 A *	750 W	10 A
AdoraSéchage V4000, V6000	230 V~ 50 Hz, 10 A *	1050 W	10 A
CombiAdoraSéchage V4000 DualDry	230 V~ 50 Hz, 10 A *	1100 W	10 A

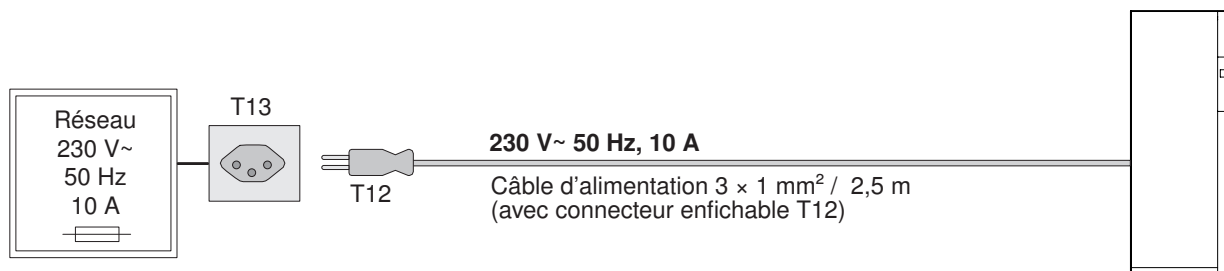
* Si la longueur d'un câble d'alimentation standard n'est pas suffisante, commander (voir page 52) un câble d'alimentation de longueur de 4,5 m (P53631).

2.6 AdorinaSéchage



Appareil	Raccordement	Puissance connectée	Protection par fusible
AdorinaSéchage V400	230 V~ 50 Hz, 10 A	800 W	10 A

2.7 RefreshButler



Appareil	Raccordement	Puissance connectée	Protection par fusible
RefreshButler V6000	230 V~ 50 Hz, 10 A	1200 W	10 A

3 Raccordements sanitaires

3.1 Machines à laver

Lors du dimensionnement de l'amenée d'eau et de la conduite d'évacuation, respecter les prescriptions de l'entreprise locale d'approvisionnement en eau.

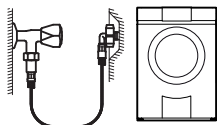
Conditions générales de fonctionnement

Valeur		Valeur nominale	Minimale	Maximale	
				AdoraLavage V2000–V6000	AdorinaLavage V400
Pression de réseau (0,1 MPa = 1 bar)	statique	0,3 MPa	0,1 MPa	1,0 MPa	1,0 MPa
	courante	–	0,08 MPa	1,0 MPa	1,0 MPa
Dureté d'eau *		–	0,5 °fH	50 °fH	50 °fH
Température d'arrivée d'eau	Eau froide	–	5 °C	35 °C	35 °C
	Eau chaude	–	40 °C	60 °C **	–
Amenée d'eau		G ³ / ₄ "	–	–	–
Section d'évacuation de l'eau usée		ø intérieur 57 mm (fourni par le client)	ø intérieur ≥ 19 mm	–	–

* Pour les cas spéciaux avec une dureté d'eau supérieure à 50 °fH, il est recommandé d'avoir recours à des adoucisseurs d'eau externes. Vous trouverez des informations concernant la dureté d'eau dans votre localité auprès de votre compagnie des eaux.

** Option

Amenée d'eau



Appareil	Tuyau	Longueur	Raccordement	Pression de fonctionnement optimale	Plage de pression
AdoraLavage V2000–V6000	Tuyau d'alimentation avec Aquastop	1,5 m	G ³ / ₄ "	0,3 MPa (3 bar)	de 0,1 à 1,0 MPa (de 1 à 10 bar)
AdoraLavage V2000–V6000	Tuyau d'alimentation avec Aquastop	3,0 m **	G ³ / ₄ "	0,3 MPa (3 bar)	de 0,1 à 1,0 MPa (de 1 à 10 bar)
AdorinaLavage V200–V600	Tuyau d'alimentation avec Aquastop	1,5 m	G ³ / ₄ "	0,3 MPa (3 bar)	de 0,1 à 1,0 MPa (de 1 à 10 bar)

** Option



Tout raccordement à un mitigeur ou un chauffe-eau est interdit.

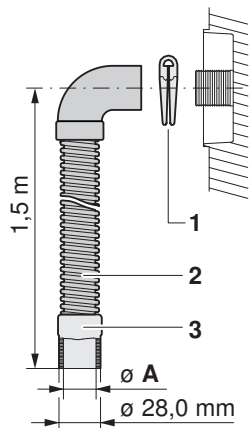


Les longueurs spéciales doivent être raccordées directement sur l'appareil. Il n'est pas permis de fractionner la rallonge de l'alimentation et de l'écoulement. Le point de raccordement est sous la responsabilité du propriétaire.

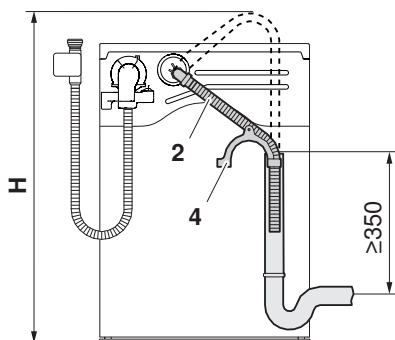
Écoulement de l'eau



V-ZUG ne fournit et n'installe aucun siphon. Veillez à respecter les données des fabricants de siphons.

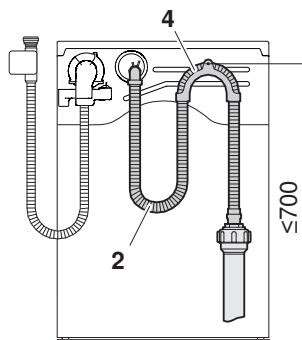


Écoulement dans tuyau vertical



► Raccourcir le tuyau d'écoulement 2 à la longueur requise.

Écoulement dans la baignoire, le lavabo, etc.



► Il est impossible de raccourcir le tuyau d'écoulement 2.

- 1 Collier de tuyau
- 2 Tuyau d'écoulement
- 3 Tubulure en caoutchouc
- 4 Support de tuyau

Appareil	Matériau du tuyau d'écoulement	Longueur de tuyau	Raccordement A	Hauteur de refoulement H de la pompe de vidange à partir du sol
AdoraLavage V2000–V6000	Tuyau plastique nervuré	1,5 m	ø intérieur 21,5 mm	≤1200 mm
AdorinaLavage V200–V600	Tuyau plastique nervuré	1,5 m	ø intérieur 20,0 mm	≤1000 mm



Possible uniquement avec AdoraLavage V4000:

Grâce à une pompe de vidange supplémentaire intégrée dans l'appareil, la hauteur de refoulement de la pompe peut être augmentée à ≤2500 mm. Cette exécution spéciale doit être prise en compte dès la commande de l'appareil. La pompe de vidange est intégrée dans l'appareil en usine.

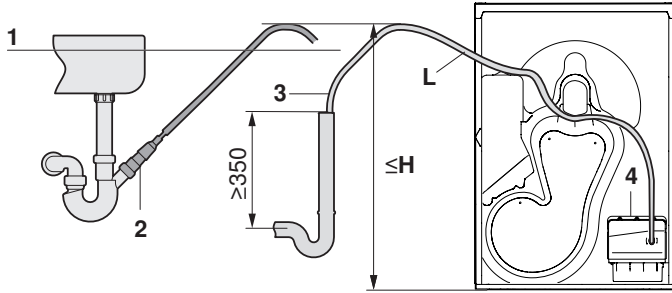
3.2 Sèche-linge

V-ZUG ne fournit et n'installe aucun siphon. Veillez à respecter les données des fabricants de siphons.

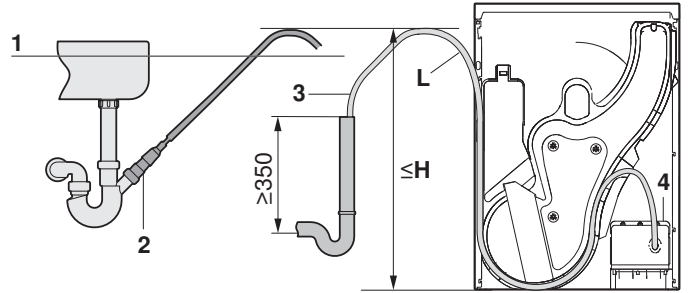
Écoulement direct

- Utiliser un siphon doté d'une sortie verticale ouverte en haut.
- En cas de raccordement au siphon de l'évier, poser le tuyau d'écoulement au-dessus de la ligne de débordement 1.

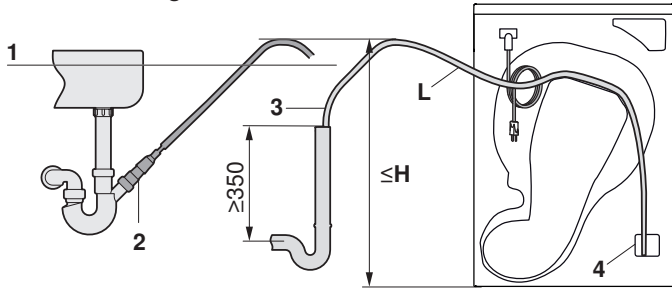
AdoraSéchage



CombiAdoraSéchage



AdorinaSéchage



- 1 Ligne de débordement
- 2 Raccordement au siphon de l'évier, kit W53070 (voir page 52)
- 3 Kit d'écoulement d'eau de condensation W56298 (standard de série)
- 4 Pompe d'évacuation

Appareil	Matériau du tuyau d'écoulement	Longueur de tuyau L	Raccordement	Hauteur de refoulement H de la pompe de vidange 4 à partir du sol
AdoraSéchage V2000–V6000	Tuyau lisse en PVC	2,5 m	ø extérieur 10,5 cm	≤1200 mm
CombiAdoraSéchage V4000	Tuyau lisse en PVC	2,5 m	ø extérieur 10,5 cm	≤1200 mm
AdorinaSéchage V200, V400	Tuyau plastique nervuré	1,6 m	ø extérieur 10,5 cm	≤800 mm

3.3 Combinaison de lavage-séchage



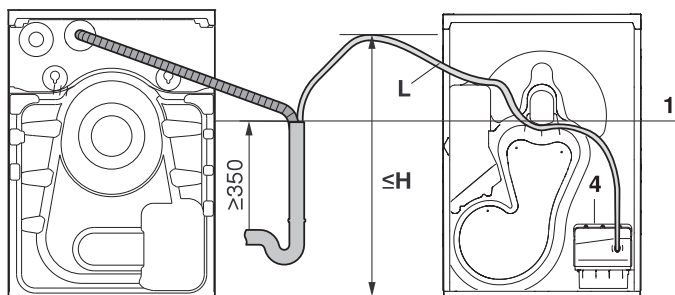
V-ZUG ne fournit et n'installe aucun siphon. Veillez à respecter les données des fabricants de siphons.

Raccordement au siphon doté d'un tuyau vertical ouvert en haut

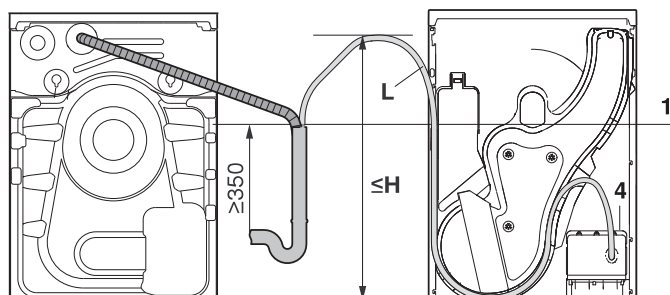
Appareils juxtaposés avec conduite d'écoulement indépendante

► Poser le tuyau d'écoulement du sèche-linge au-dessus de la ligne de débordement 1.

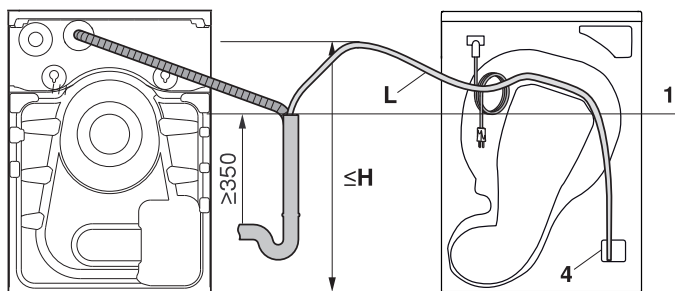
AdoraLavage & AdoraSéchage



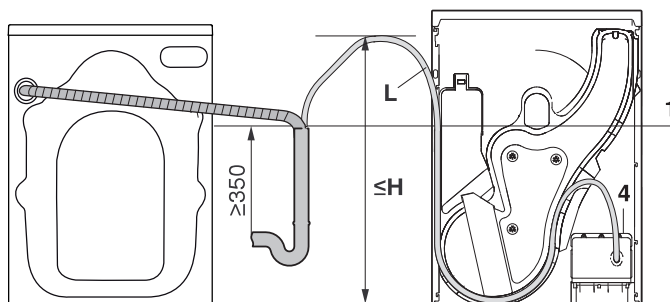
AdoraLavage & CombiAdoraSéchage



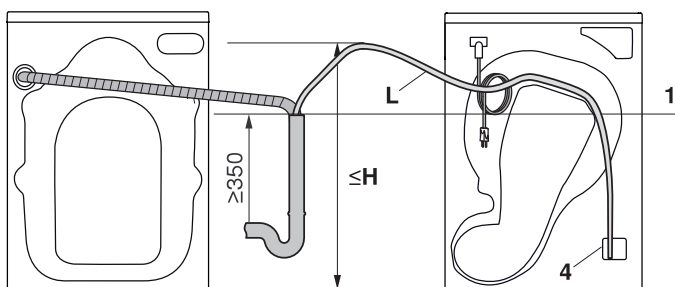
AdoraLavage & AdorinaSéchage



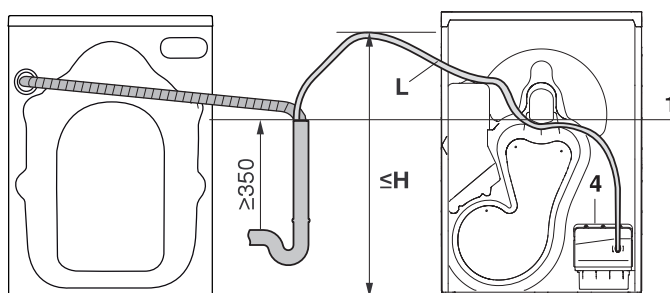
AdorinaLavage & CombiAdoraSéchage



AdorinaLavage & AdorinaSéchage



AdorinaLavage & AdoraSéchage

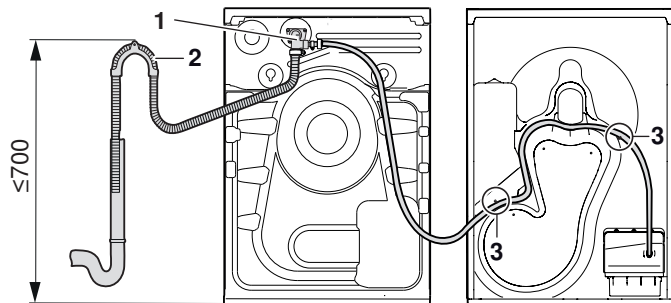


Appareil	Matériau du tuyau d'écoulement	Longueur de tuyau L	Raccordement	Hauteur de refoulement H de la pompe de vidange 4 à partir du sol
AdoraSéchage V2000-V6000	Tuyau lisse en PVC	2,5 m	ø extérieur 10,5 cm	≤1200 mm
CombiAdoraSéchage V4000	Tuyau lisse en PVC	2,5 m	ø extérieur 10,5 cm	≤1200 mm
AdorinaSéchage V200, V400	Tuyau plastique nervuré	1,6 m	ø extérieur 10,5 cm	≤800 mm

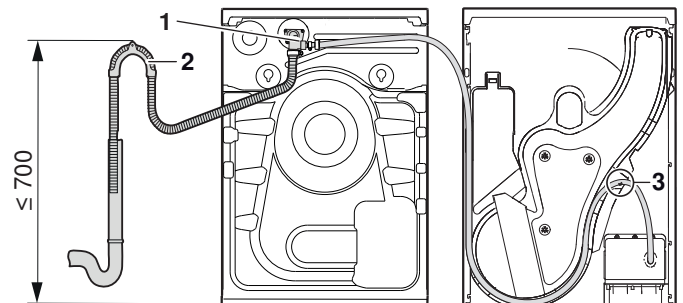
Appareils juxtaposés avec kit d'écoulement combiné W55969

- ▶ Fixer l'extrémité du tuyau avec le support pour tuyau 2.
- ▶ Bloquer le tuyau d'écoulement au niveau des languettes 3 du sèche-linge pour éviter qu'il ne se plie.

AdoraLavage & AdoraSéchage



AdoraLavage & CombiAdoraSéchage

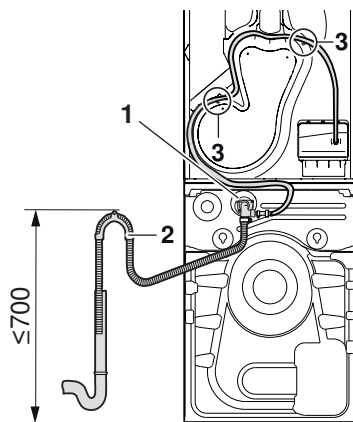


- 1 Kit d'écoulement combiné W55969 (voir page 52)
- 2 Support de tuyau
- 3 Languettes

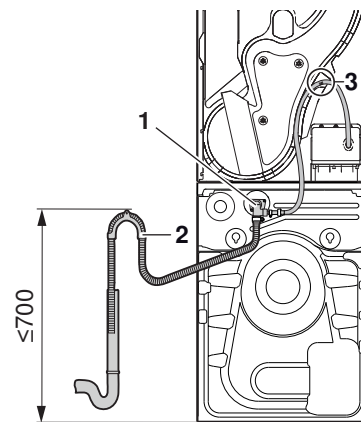
Colonne de lavage-séchage avec kit d'écoulement combiné W55969

- ▶ Fixer l'extrémité du tuyau avec le support pour tuyau 2.
- ▶ Bloquer le tuyau d'écoulement au niveau des languettes 3 du sèche-linge pour éviter qu'il ne se plie.

AdoraLavage & AdoraSéchage



AdoraLavage & CombiAdoraSéchage

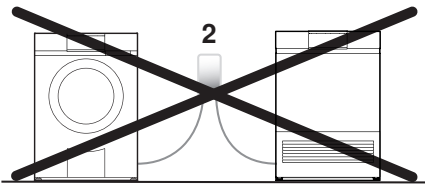


- 1 Kit d'écoulement combiné W55969 (voir page 52)
- 2 Support de tuyau
- 3 Languettes

Raccordement au siphon sous crépi GEBERIT

Les indications suivantes se réfèrent à la documentation GEBERIT disponible au moment de l'impression de ce guide de planification.

V-ZUG ne fournit et n'installe aucun siphon encastré. Les raccordements non utilisés du siphon encastré doivent être obturés. Si possible, le lave-linge et le sèche-linge doivent être raccordés à un siphon sous crépi séparé. Les tuyaux d'écoulement doivent être bloqués par une bride (comprise à la livraison).



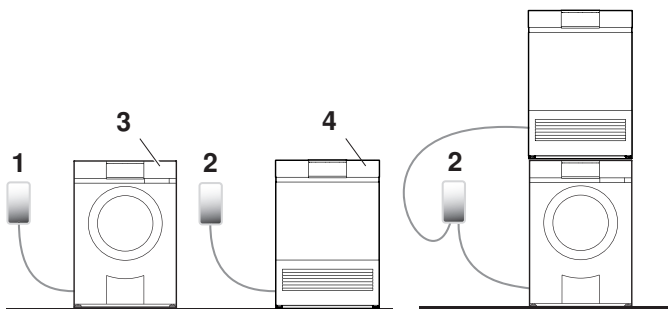
Dommages sur l'appareil résultant de l'utilisation d'un siphon encastré incorrect !

Ne pas utiliser de siphon encastré GEBERIT 2 (double raccord) pour connecter deux appareils juxtaposés ! Sinon, de l'eau s'écoulerait de la machine à laver au sèche-linge.

Sans kit d'écoulement combiné

Appareils côte à côte

Colonne de lavage-sé-
chage



Appareils côte à côte

Si le sèche-linge et la machine à laver Excellence Line sont installés côte à côte sans kit d'écoulement combiné, chaque appareil doit être raccordé à un siphon encastré séparé.

► Machine à laver: siphon encastré GEBERIT 152.236.00.1 (1)

► Sèche-linge: siphon encastré GEBERIT 152.237.00.1 (2)

Attention: s'il n'y a qu'un seul siphon encastré GEBERIT (2), il faut monter le kit d'écoulement combiné W55969 (5) pour que les deux appareils puissent être raccordés correctement.

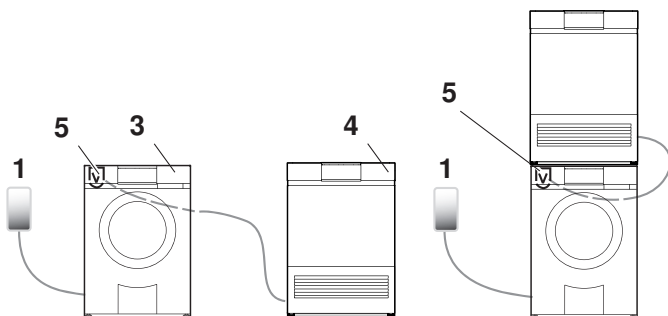
Colonne de lavage-séchage

Si le sèche-linge et la machine à laver Excellence Line sont combinés sans kit d'écoulement combiné pour former une colonne de lavage-séchage, il est possible d'utiliser le siphon encastré GEBERIT 152.237.00.1 (2) avec un raccord de tuyau supplémentaire \varnothing 10 mm pour le raccordement du sèche-linge.

Avec kit d'écoulement combiné W55969

Appareils côte à côte

Colonne de lavage-sé-
chage



Les sèche-linge Excellence Line peuvent être équipés ultérieurement du kit d'écoulement combiné W55969 (5) en tant qu'accessoire. Cela permet de raccorder l'écoulement d'eau d'une machine à laver et d'un sèche-linge à un seul système d'écoulement (siphon encastré 1). L'eau du sèche-linge est pompée dans l'écoulement de la machine à laver par la pompe.

- 1 Siphon encastré GEBERIT 152.236.00.1
- 2 Siphon encastré GEBERIT 152.237.00.1
- 3 Machine à laver
- 4 Sèche-linge
- 5 Kit d'écoulement combiné W55969

4 Plaque d'installation (W40653)

4.1 Conditions générales



La plaque d'installation est une aide d'installation et doit impérativement être utilisée. Elle peut être collée sur le sol à l'aide de ruban adhésif double-face ou également vissée.

Le non-respect de ces instructions risque d'entraîner des blessures, des dommages pour l'appareil ou pour l'installation complète !

Elle doit être utilisée avec les modèles suivants, tant pour l'installation d'un seul appareil que dans le cas d'une colonne de lavage-séchage :

- AdoraLavage
- AdoraSéchage
- CombiAdoraSéchage

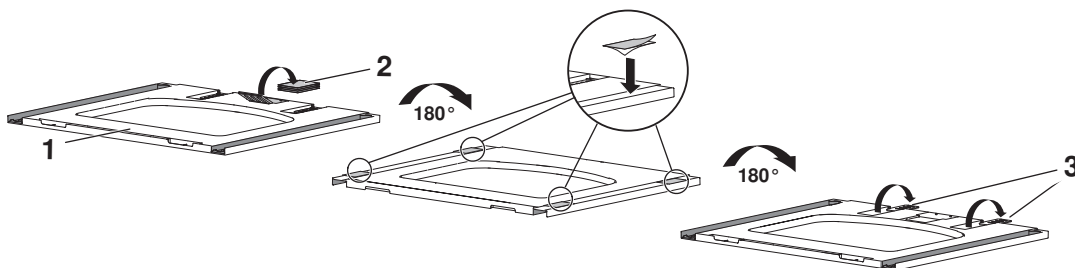
4.2 Fixation au sol



Si un chauffage par le sol est installé dans la pièce, la plaque d'installation doit être uniquement collée (matériel de fixation inclus dans la livraison).

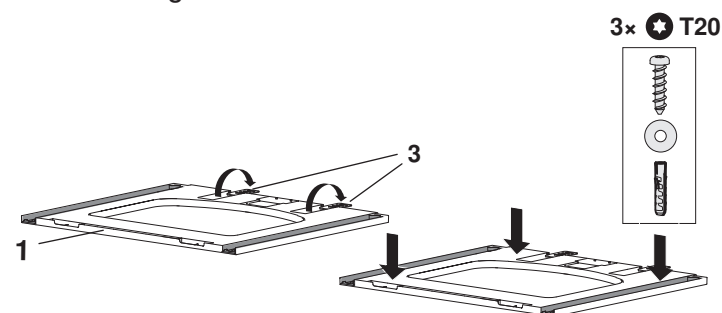
Le non-respect de ces instructions entraîne des risques de blessures ainsi que de dommages de l'appareil ou de l'aménagement!

Avec chauffage au sol



- ▶ Retirer la bande adhésive double face 2.
- ▶ Retourner la plaque d'installation 1 pour accéder à sa face arrière.
- ▶ Coller la bande adhésive 2 sur la face arrière de la plaque d'installation 1.
- ▶ Retourner la plaque d'installation 1.
- ▶ Ouvrir les entretoises 3.
- ▶ Poser la plaque d'installation 1 sur le sol selon les dimensions indiquées et la **coller**.

Sans chauffage au sol



- ▶ Ouvrir les entretoises 3.
- ▶ Poser la plaque d'installation 1 sur le sol selon les dimensions indiquées et la **visser**.

5 Machines à laver

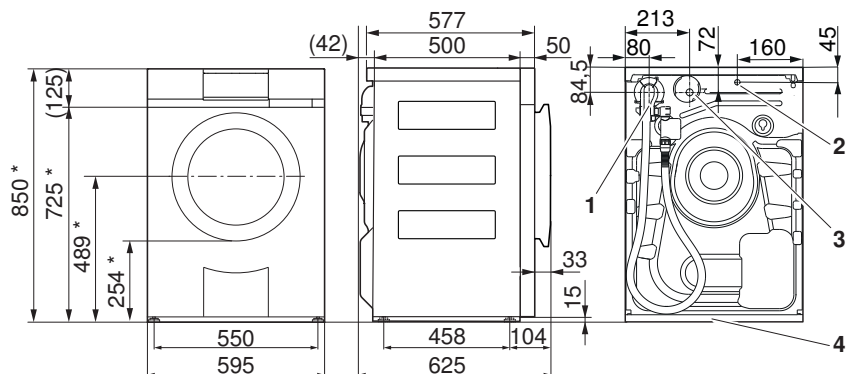
5.1 AdoraLavage Excellence Line

Dimensions

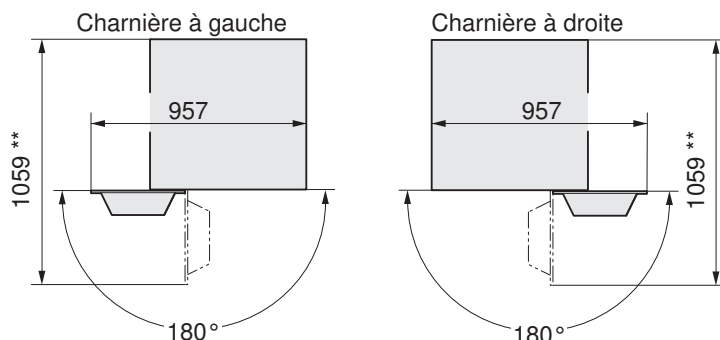


Les dimensions indiquées ne prennent pas en compte les distances par rapport aux murs. Les appareils ne doivent pas être en contact avec les murs environnants afin d'éviter les vibrations gênantes.

AdoraLavage, V2000, V4000, V6000



- 1 Raccordement d'eau froide
 - Longueur du tuyau d'alimentation avec Aquastop : 1,5 m
 - Raccordement G $\frac{3}{4}$ "
- 2 Sortie de ligne de raccordement au réseau
 - Longueur : 1,8 m avec connecteur enfichable
- 3 Raccordement tuyau d'écoulement avec coude
 - Longueur du tuyau d'écoulement : 1,5 m
 - Hauteur de refoulement de la pompe : ≤ 1200 mm
- 4 Plaque d'installation



* Plaque d'installation incluse

** L'espace devant l'appareil doit être libre afin de permettre l'utilisation sans restrictions du tiroir pour lessive ainsi que son démontage en vue du nettoyage.

Pièce d'installation

Conditions générales



Tous les appareils Adora sont fournis avec une fixation de transport montée. Celle-ci doit être retirée pendant l'installation et avant la première mise en service.

Sinon, l'appareil, son environnement et les équipements qui s'y trouvent peuvent être endommagés! Les frais ainsi occasionnés ne sont pas pris en charge.



Tous les appareils Adora et le tiroir confort doivent être montés sur la plaque d'installation fournie. Sinon, leur fonctionnement correct ne peut pas être garanti. La hauteur des appareils doit être ajustée à l'aide de leurs pieds réglables.



L'appareil compense activement son déséquilibre lors de l'essorage. Afin de garantir un fonctionnement optimal, il est interdit d'utiliser des supports insonorisants comme p. ex. le set WA Adorina-ISO.

Températures ambiantes

Températures ambiantes admissibles: de 5 à 35 °C

Placement



Les explications suivantes comportent uniquement des informations pour la planification. Le choix du lieu d'installation doit être basé sur la norme SIA 181 (protection phonique dans le bâtiment). Les appareils ne doivent pas être en contact avec les murs environnants afin d'éviter les vibrations gênants. Lors du placement des appareils, il convient de respecter impérativement les instructions d'installation fournies.

- ▶ L'appareil doit impérativement être à l'horizontale et avoir une position stable. Vérifier au moyen d'un niveau à bulle d'air.
- ▶ L'appareil ne doit pas «vaciller» si l'on appuie sur un angle.

Plaque d'installation (W40653)



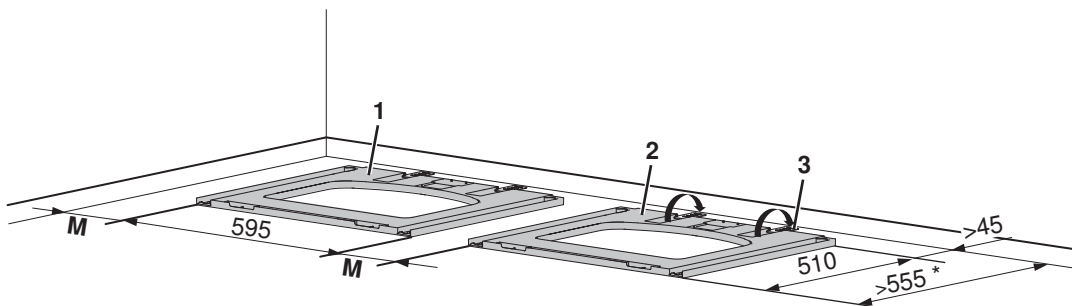
La plaque d'installation est une aide d'installation et doit impérativement être utilisée (voir page 16). Elle peut être collée sur le sol à l'aide de ruban adhésif double-face ou également vissée.

Le non-respect de ces instructions entraîne des risques de blessures ainsi que de dommages de l'appareil ou de l'aménagement !

Placement autonome



Les distances minimales par rapport aux parois latérales et arrière ainsi qu'entre deux plaques d'installation doivent impérativement être respectées. Les plaques d'installation pour machines à laver et sèche-linge sont identiques.



Appareil sur plaque d'installation 1	Appareil sur plaque d'installation 2	Distance latérale M
Machine à laver/Sèche-linge	Machine à laver/Sèche-linge	≥ 5 mm
Tiroir confort	Machine à laver/Sèche-linge	≥ 10 mm

*Dimensions uniquement valables s'il n'y a pas de robinetterie de raccordement derrière l'appareil.

- ▶ Ouvrir les entretoises 3.
- ▶ Poser la plaque d'installation 1/2 sur le sol selon les dimensions indiquées.
- ▶ En cas de chauffage au sol, coller la plaque d'installation 1/2, sinon, la visser (voir page 16).
- ▶ Insérer les appareils.



Le tuyau d'eau de condensation et le câble de raccordement ne doivent pas être coincés entre la paroi arrière de l'appareil et le mur du bâtiment ou être pliés lors de l'installation.

Installation dans une niche

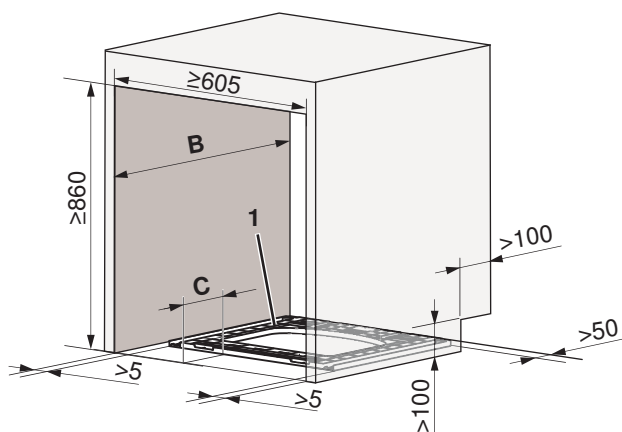


Ne pas installer l'appareil dans des niches fermées ou des armoires avec porte. La porte de la machine à laver s'ouvre automatiquement après 5 minutes sans sélection de programme et peut provoquer des dommages sur la porte de la machine à laver et/ou de la niche.

V-ZUG n'assume aucune responsabilité pour la formation de bactéries/germes et d'odeurs ainsi que pour les éventuels dommages qui en résulteraient.

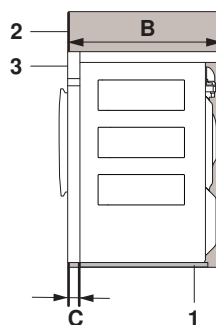
Niche ouverte

Niche



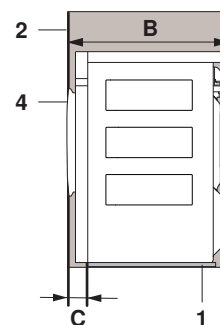
Versions partie avant de la niche 2

Façade de la machine à laver **3**



B ≥ 605
C ≥ 50

Porte de la machine à laver **4**



B ≥ 638
C ≥ 83

Ouvertures à aménager obligatoirement

- Pour les raccordements et l'arrivée d'air frais: Aménager une ouverture de $\geq 100 \times 100$ mm dans la paroi latérale gauche ou droite de la niche.

Installation

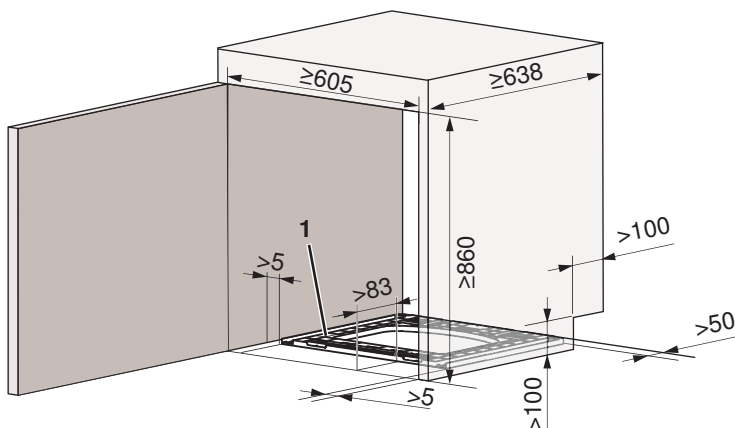
- Centrer et placer la plaque d'installation **1** dans la niche selon les dimensions de la niche.
- En cas de chauffage au sol, coller la plaque d'installation **1**, sinon, la visser (voir page 16).
- Insérer l'appareil.



Le tuyau d'eau de condensation et le câble de raccordement ne doivent pas être coincés entre la paroi arrière de l'appareil et le mur du bâtiment ou être pliés lors de l'installation.

Niche fermée (version A)

Sur les versions de niche A, la porte de la niche doit restée ouverte lorsque l'appareil est en service.



Ouvertures à aménager obligatoirement

- Pour les raccordements et l'arrivée d'air frais: Aménager une ouverture de $\geq 100 \times 100$ mm dans la paroi latérale gauche ou droite de la niche.

Installation

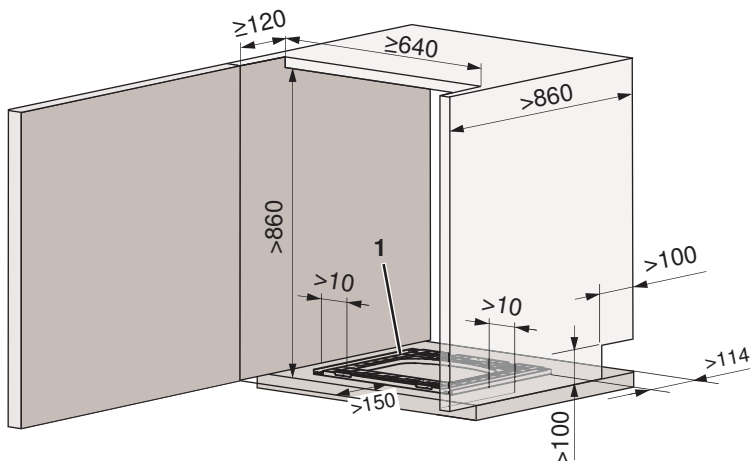
- Centrer et placer la plaque d'installation **1** dans la niche selon les dimensions de la niche.
- En cas de chauffage au sol, coller la plaque d'installation **1**, sinon, la visser (voir page 16).
- Insérer l'appareil.



Le tuyau d'eau de condensation et le câble de raccordement ne doivent pas être coincés entre la paroi arrière de l'appareil et le mur du bâtiment ou être pliés lors de l'installation.

Niche fermée (version B)

Sur les versions de niche B, la porte de la niche peut toujours rester fermée.



Ouvertures à aménager obligatoirement

- Pour les raccordements et l'arrivée d'air frais: Aménager une ouverture de $\geq 100 \times 100$ mm dans la paroi latérale gauche ou droite de la niche.
- Pour l'arrivée d'air frais : Sur toute la largeur de la niche, aménager une ouverture de $\geq 120 \times 640$ mm (= 800 cm²) entre la porte de la niche et l'appareil.

Installation

- Centrer et placer la plaque d'installation **1** dans la niche selon les dimensions de la niche.
- En cas de chauffage au sol, coller la plaque d'installation **1**, sinon, la visser (voir page 16).
- Insérer l'appareil.



Le tuyau d'eau de condensation et le câble de raccordement ne doivent pas être coincés entre la paroi arrière de l'appareil et le mur du bâtiment ou être pliés lors de l'installation.

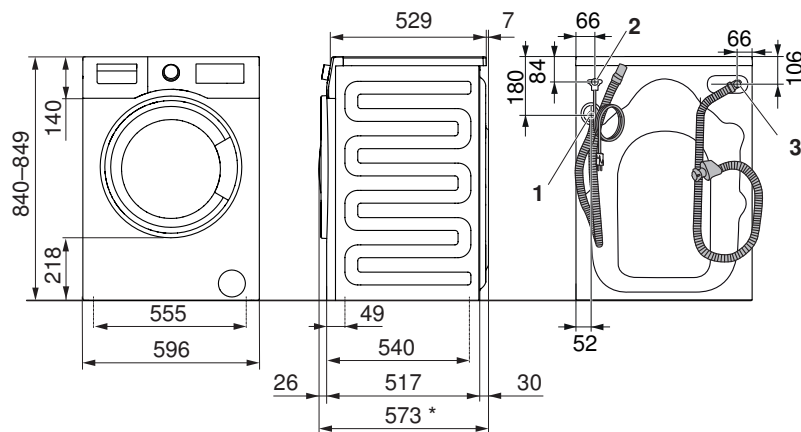
5.2 AdorinaLavage Advanced Line

Dimensions



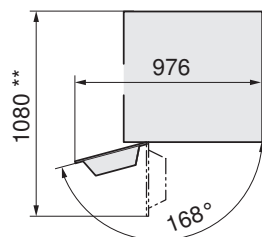
Les dimensions indiquées ne prennent pas en compte les distances par rapport aux murs. Les appareils ne doivent pas être en contact avec les murs environnants afin d'éviter les vibrations gênantes.

AdorinaLavage V400



- 1 Raccordement tuyau d'écoulement avec coude
 - Longueur du tuyau d'écoulement: 1,5 m
 - Hauteur de refoulement de la pompe: ≤ 1000 mm
- 2 Sortie du câble de raccordement
 - Longueur: 1,5 m avec connecteur enfichable
- 3 Raccordement d'eau froide
 - Longueur du tuyau d'arrivée avec Aquastop (compris dans la livraison): 1,5 m
 - Raccordement G $\frac{3}{4}$ "

Charnière à gauche



* Compter 14 mm supplémentaires avec Aquastop

** Espace libre sur tout l'avant de l'appareil

Pièce d'installation

Conditions générales

Les appareils Adorina reposent sur 4 pieds réglables permettant de compenser les irrégularités et de régler la hauteur. Le réglage en hauteur permet un espace de 6 à 15 mm entre le sol et le bord inférieur de l'appareil.

Températures ambiantes

Températures ambiantes admissibles: de 5 à 35 °C

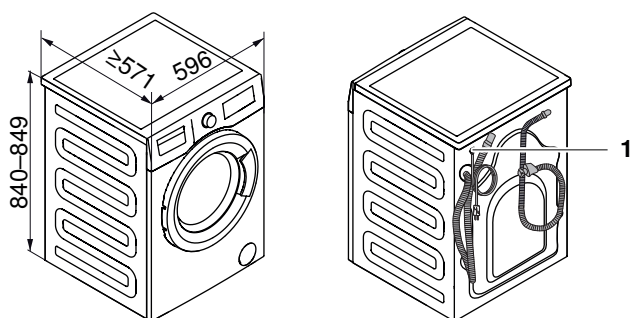
Placement



Les explications suivantes comportent uniquement des informations pour la planification. Le choix du lieu d'installation doit être basé sur la norme SIA 181 (protection phonique dans le bâtiment). Les appareils ne doivent pas être en contact avec les murs environnants afin d'éviter les vibrations gênants. Lors du placement des appareils, il convient de respecter impérativement les instructions d'installation fournies.

- ▶ L'appareil doit impérativement être à l'horizontale et avoir une position stable. Vérifier au moyen d'un niveau à bulle d'air.
- ▶ L'appareil ne doit pas «vaciller» si l'on appuie sur un angle.
- ▶ La surface au sol doit être propre et sèche, sans reste de cire et autre revêtement lubrifiant, de sorte que l'appareil ne glisse pas !
- ▶ Ne jamais égaliser les petites aspérités du sol en plaçant du bois, du carton ou un autre matériau de ce type sous l'appareil (un set de fixation au sol, n° d'article 81131132 peut être utilisé).
- ▶ Si, pour des raisons de place, l'appareil doit impérativement être installé directement à côté d'une cuisinière à gaz ou à charbon, une plaque thermo-isolante (85 x 57 cm) munie d'une feuille d'aluminium du côté de la cuisinière doit être ajoutée entre la cuisinière et l'appareil.

Pose libre



1 Raccordement électrique

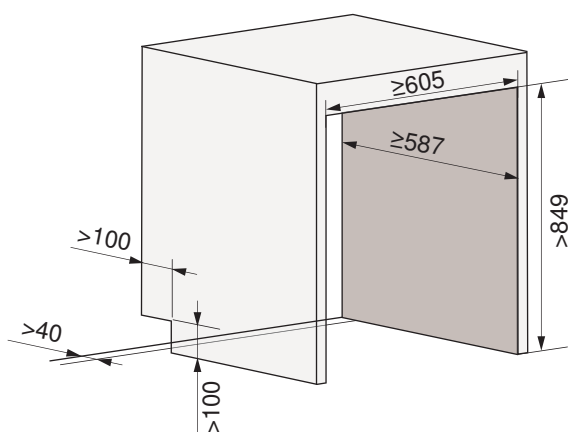
Installation dans une niche



Ne pas installer l'appareil dans des niches fermées ou des armoires avec porte.

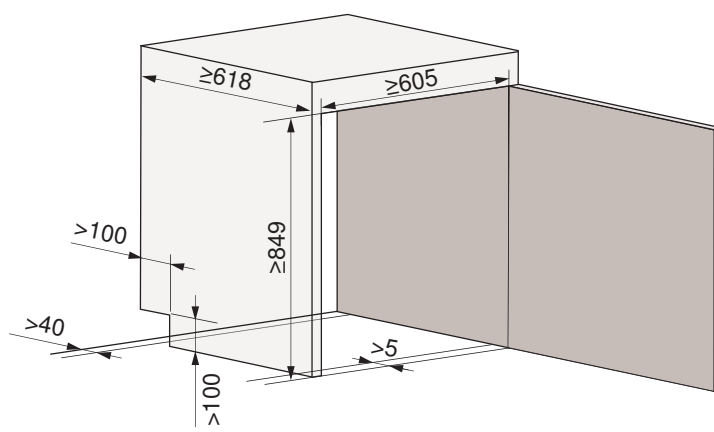
V-ZUG n'assume aucune responsabilité pour la formation de bactéries/germes et d'odeurs ainsi que pour les éventuels dommages qui en résulteraient.

Niche ouverte



Niche fermée

La porte de la niche doit restée ouverte lorsque l'appareil est en service.



Ouvertures à aménager obligatoirement

- ▶ Pour les raccordements et l'arrivée d'air frais: Aménager une ouverture de $\geq 100 \times 100$ mm dans la paroi latérale gauche ou droite de la niche.

Installation

- ▶ Déterminer la profondeur de la niche **B** en fonction des versions d'appareil.
- ▶ Insérer l'appareil en respectant la distance par rapport à la paroi arrière.



Les profondeurs de niche des modèles AdorinaLavage sont, à niveau de confort égal, plus importantes que celles des modèles AdorinaSéchage. En cas d'installation de colonne, tenir obligatoirement compte des dimensions indiquées au chapitre «Colonne de lavage-séchage AdorinaLavage et AdorinaSéchage».

6 Sèche-linge

6.1 AdoraSéchage Excellence Line

Les sèche-linge suivants sont des sèche-linge à condenseur avec pompe à chaleur. Le circuit de processus dans le sèche-linge « pompe à chaleur » est entièrement fermé. L'air chaud humide est refroidi et condensé dans le 1^{er} échangeur de chaleur, puis réchauffé dans le 2^e échangeur de chaleur.

Par rapport aux sèche-linge conventionnels, le sèche-linge « pompe à chaleur » fonctionne avec une consommation d'énergie réduite pratiquement de moitié, un débit d'air plus important et une température de séchage inférieure. Il en résulte un séchage particulièrement doux, plus particulièrement pour les textiles sensibles à la chaleur tels que les tissus synthétiques et mixtes.

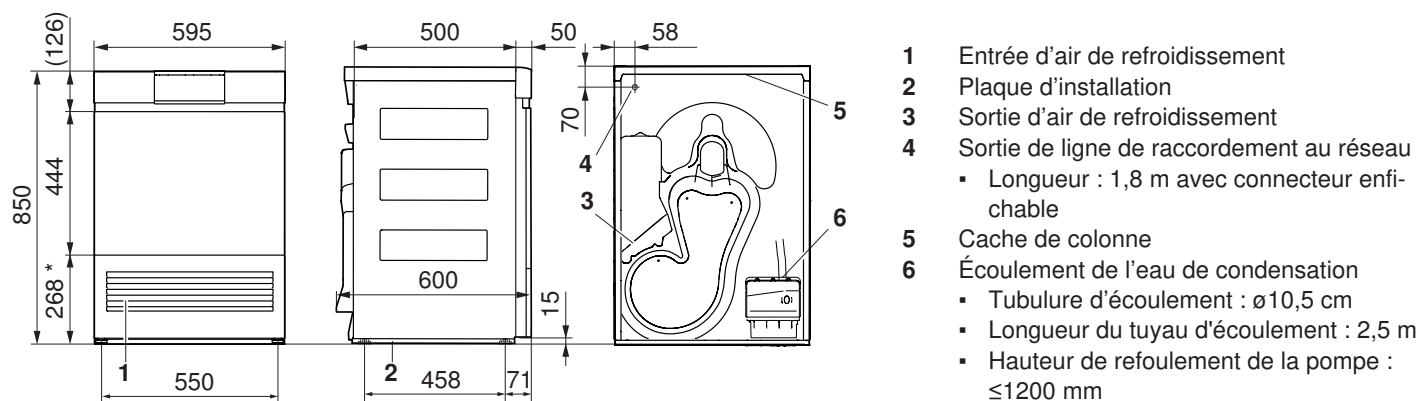
Les sèche-linge « pompe à chaleur » satisfont aux exigences élevées du standard Minergie.

Dimensions



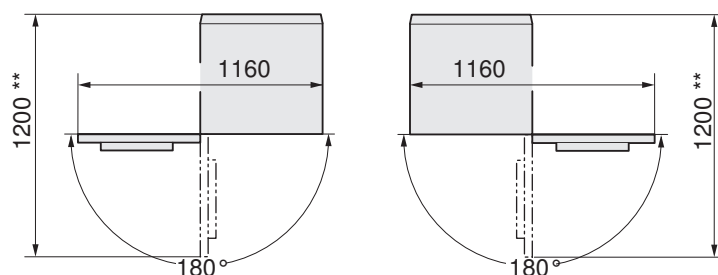
Les dimensions indiquées ne prennent pas en compte les distances par rapport aux murs. Les appareils ne doivent pas être en contact avec les murs environnants afin d'éviter les vibrations gênantes.

AdoraSéchage V2000, V4000, V6000



Charnière à gauche

Charnière à droite



* Plaque d'installation incluse

** Espace libre sur toute la largeur de la façade

Pièce d'installation

Conditions générales



Pour éviter une augmentation non admissible de la température ambiante et de l'humidité, la pièce doit présenter des ouvertures d'amenée et d'évacuation vers la pièce attenante ou vers l'extérieur (fenêtres ouvertes, grilles ou fentes d'aération dans la porte, installations de ventilation). Vous avez alors la possibilité d'utiliser la chaleur produite.

Les ventilateurs de salles de bains de type courant ne suffisent pas à une aération optimale de la pièce. Lorsque la lumière est éteinte, ils s'arrêtent après un laps de temps défini.

Les sèche-linge «pompe à chaleur» ont sur leur environnement le même effet qu'un ventilateur de chauffage d'une puissance calorifique d'env. 700 W.



Tous les appareils Adora et le tiroir confort doivent être montés sur la plaque d'installation fournie. Sinon, leur fonctionnement correct ne peut pas être garanti. La hauteur des appareils doit être ajustée à l'aide de leurs pieds réglables.

La pièce doit être propre, sans poussières ni peluches.

Températures ambiantes

Températures ambiantes admissibles: de 5 à 35 °C



Pour un fonctionnement économique, la température ambiante doit être maintenue dans une plage comprise entre 15 et 25 °C. Les températures ambiantes supérieures à 35 °C sont critiques et rallongent la durée du programme. Par ailleurs, cela peut entraîner des messages d'erreur et réduire la longévité des appareils.

Aération

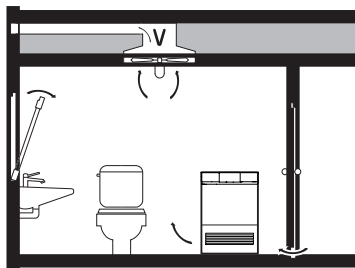
De façon générale, les pièces où se trouvent des sèche-linges «pompe à chaleur» doivent être aérées, car ceux-ci dégagent une faible quantité d'humidité. C'est pourquoi, pour chaque sèche-linge «pompe à chaleur», il est nécessaire de s'assurer que l'amenée et l'évacuation d'air sont assurées. Une ÉVACUATION D'AIR nécessite une AMENÉE D'AIR. La quantité d'air amenée dans la pièce doit être au moins égale à celle évacuée de la pièce.

Concepts d'aération

Un ventilateur d'évacuation d'air peut être commandé par le sèche-linge via l'équipement supplémentaire correspondant P60036 (voir page 55).

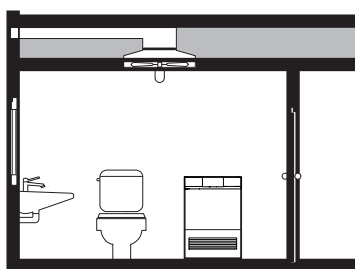
En cas de doute, la disposition choisie doit être examinée par un spécialiste en ventilation.

Volume de la pièce d'installation <20 m³



- ▶ Des ouvertures d'amenée et d'évacuation vers la pièce attenante ou vers l'extérieur doivent être disponibles (fenêtres ouvertes, grilles ou fentes d'aération dans la porte, installations de ventilation).
- ▶ Le fonctionnement a lieu sans problème à partir d'une circulation d'air de 15 m³/h.

Volume de la pièce d'installation ≥20 m³, pièce fermée



- ▶ De la condensation d'eau peut se former au niveau des ponts thermiques !
- ▶ Un renouvellement d'air doit être assuré entre plusieurs programmes de séchage consécutifs (ouvrir une fenêtre ou la porte de la pièce).

Placement



Les explications suivantes comportent uniquement des informations pour la planification. Le choix du lieu d'installation doit être basé sur la norme SIA 181 (protection phonique dans le bâtiment). Les appareils ne doivent pas être en contact avec les murs environnants afin d'éviter les vibrations gênants. Lors du placement des appareils, il convient de respecter impérativement les instructions d'installation fournies.

- ▶ L'appareil doit impérativement être à l'horizontale et avoir une position stable. Vérifier au moyen d'un niveau à bulle d'air.
- ▶ L'appareil ne doit pas «vaciller» si l'on appuie sur un angle.

Plaque d'installation (W40653)



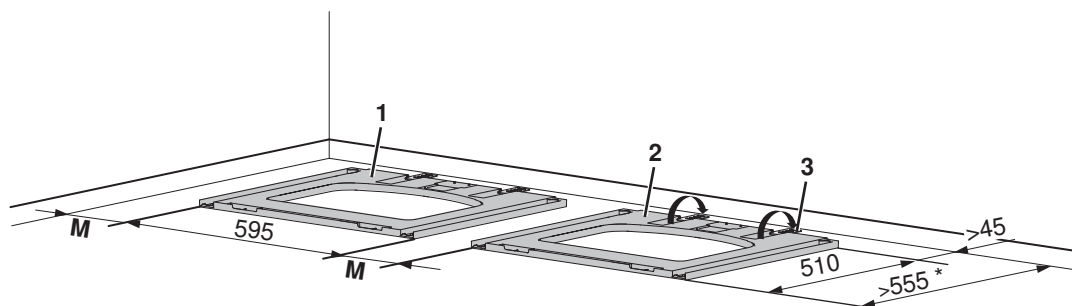
La plaque d'installation est une aide d'installation et doit impérativement être utilisée (voir page 16). Elle peut être collée sur le sol à l'aide de ruban adhésif double-face ou également vissée.

Le non-respect de ces instructions entraîne des risques de blessures ainsi que de dommages de l'appareil ou de l'aménagement !

Placement autonome



Les distances minimales par rapport aux parois latérales et arrière ainsi qu'entre deux plaques d'installation doivent impérativement être respectées. Les plaques d'installation pour machines à laver et sèche-linge sont identiques.



Appareil sur plaque d'installation 1	Appareil sur plaque d'installation 2	Distance latérale M
Machine à laver/Sèche-linge	Machine à laver/Sèche-linge	≥ 5 mm
Tiroir confort	Machine à laver/Sèche-linge	≥ 10 mm

*Dimensions uniquement valables s'il n'y a pas de robinetterie de raccordement derrière l'appareil.

- ▶ Ouvrir les entretoises 3.
- ▶ Poser la plaque d'installation 1/2 sur le sol selon les dimensions indiquées.
- ▶ En cas de chauffage au sol, coller la plaque d'installation 1/2, sinon, la visser (voir page 16).
- ▶ Insérer les appareils.

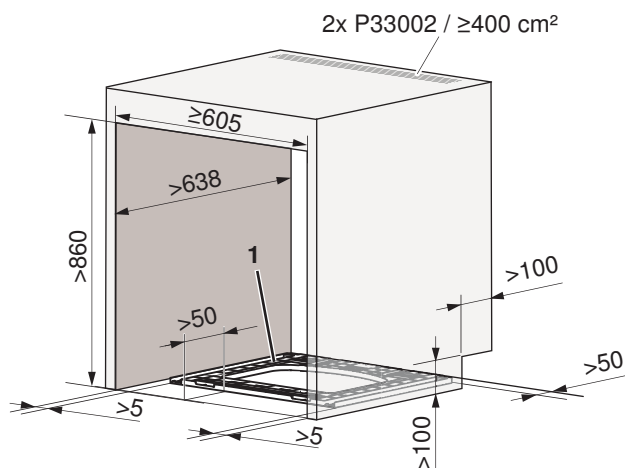


Le tuyau d'eau de condensation et le câble de raccordement ne doivent pas être coincés entre la paroi arrière de l'appareil et le mur du bâtiment ou être pliés lors de l'installation.

Installation dans une niche

Niche ouverte

 Si un sèche-linge est encastré dans une niche, prévoir une butée de porte à 130° (n° d'article W54086).



Ouvertures à aménager obligatoirement

- ▶ Pour les raccordements et l'arrivée d'air frais: Aménager une ouverture de $\geq 100 \times 100$ mm dans la paroi latérale gauche ou droite de la niche.
- ▶ Pour la dissipation de chaleur: Aménager une section d'aération de ≥ 400 cm² dans le plafond de la niche ou 2 grilles d'aération P33002 afin que la chaleur dégagée par l'arrière de l'appareil soit évacuée de la niche.

Installation

- ▶ Centrer et placer la plaque d'installation 1 dans la niche selon les dimensions de la niche.
- ▶ En cas de chauffage au sol, coller la plaque d'installation 1, sinon, la visser (voir page 16).
- ▶ Insérer l'appareil.

 Le tuyau d'eau de condensation et le câble de raccordement ne doivent pas être coincés entre la paroi arrière de l'appareil et le mur du bâtiment ou être pliés lors de l'installation.

Niche fermée (version A)

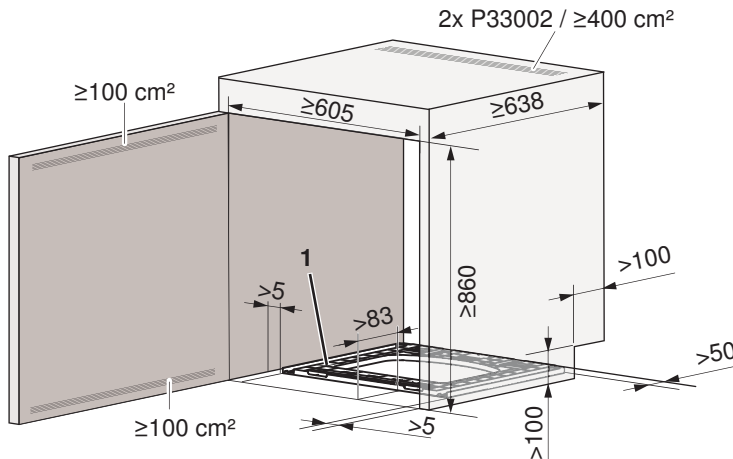
Sur les versions de niche A, la porte de la niche doit restée ouverte lorsque l'appareil est en service.



Si un sèche-linge est encastré dans une niche, prévoir une butée de porte à 130° (n° d'article W54086).



Si un sèche-linge est installé dans une niche avec porte, la porte de la niche et la porte de l'appareil doivent être placées du même côté.



Ouvertures à aménager obligatoirement

- ▶ Pour les raccordements et l'arrivée d'air frais: Aménager une ouverture de $\geq 100 \times 100$ mm dans la paroi latérale gauche ou droite de la niche.
- ▶ Pour la dissipation de chaleur: Aménager une section d'aération de ≥ 400 cm² dans le plafond de la niche ou 2 grilles d'aération P33002 afin que la chaleur dégagée par l'arrière de l'appareil soit évacuée de la niche.
- ▶ Pour l'arrivée d'air frais sur les modèles 12018, 12019, 12029: Aménager deux ouvertures d'aération de ≥ 100 cm²: une dans le haut et une dans le bas de la porte de la niche.

Installation

- ▶ Centrer et placer la plaque d'installation **1** dans la niche selon les dimensions de la niche.
- ▶ En cas de chauffage au sol, coller la plaque d'installation **1**, sinon, la visser (voir page 16).
- ▶ Insérer l'appareil.




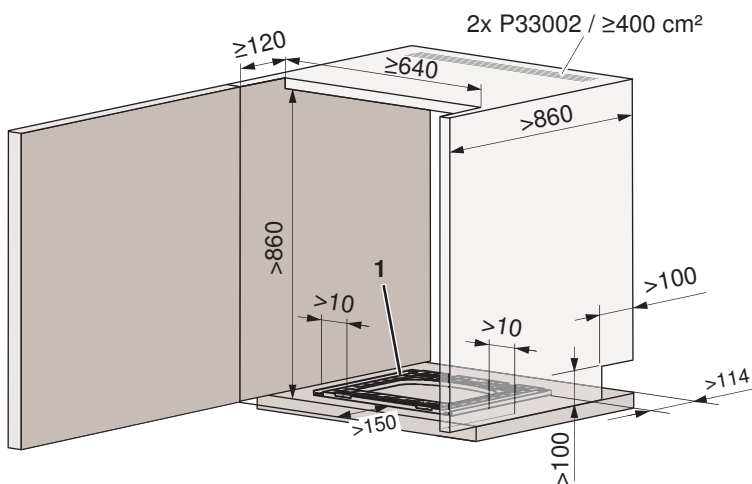
Le tuyau d'eau de condensation et le câble de raccordement ne doivent pas être coincés entre la paroi arrière de l'appareil et le mur du bâtiment ou être pliés lors de l'installation.

Niche fermée (version B)

Sur les versions de niche B, la porte de la niche peut toujours rester fermée.

 **Si un sèche-linge est encastré dans une niche, prévoir une butée de porte à 130° (n° d'article W54086).**

 **Si un sèche-linge est installé dans une niche avec porte, la porte de la niche et la porte de l'appareil doivent être placées du même côté.**



Ouvertures à aménager obligatoirement

- Pour les raccordements et l'arrivée d'air frais: Aménager une ouverture de $\geq 100 \times 100$ mm dans la paroi latérale gauche ou droite de la niche.
- Pour la dissipation de chaleur: Aménager une section d'aération de ≥ 400 cm² dans le plafond de la niche ou 2 grilles d'aération P33002 afin que la chaleur dégagée par l'arrière de l'appareil soit évacuée de la niche.
- Pour l'arrivée d'air frais : Sur toute la largeur de la niche, aménager une ouverture de $\geq 120 \times 640$ mm (= 800 cm²) entre la porte de la niche et l'appareil.

Installation

- Centrer et placer la plaque d'installation **1** dans la niche selon les dimensions de la niche.
- En cas de chauffage au sol, coller la plaque d'installation **1**, sinon, la visser (voir page 16).
- Insérer l'appareil.

 **Le tuyau d'eau de condensation et le câble de raccordement ne doivent pas être coincés entre la paroi arrière de l'appareil et le mur du bâtiment ou être pliés lors de l'installation.**

6.2 CombiAdoraSéchage Excellence Line

Les sèche-linge suivants sont des sèche-linge à condenseur avec pompe à chaleur. Le circuit de processus dans le sèche-linge « pompe à chaleur » est entièrement fermé. L'air chaud humide est refroidi et condensé dans le 1er échangeur de chaleur, puis réchauffé dans le 2e échangeur de chaleur.

Par rapport aux sèche-linge conventionnels, le sèche-linge « pompe à chaleur » fonctionne avec une consommation d'énergie réduite pratiquement de moitié, un débit d'air plus important et une température de séchage inférieure. Il en résulte un séchage particulièrement doux, plus particulièrement pour les textiles sensibles à la chaleur tels que les tissus synthétiques et mixtes.

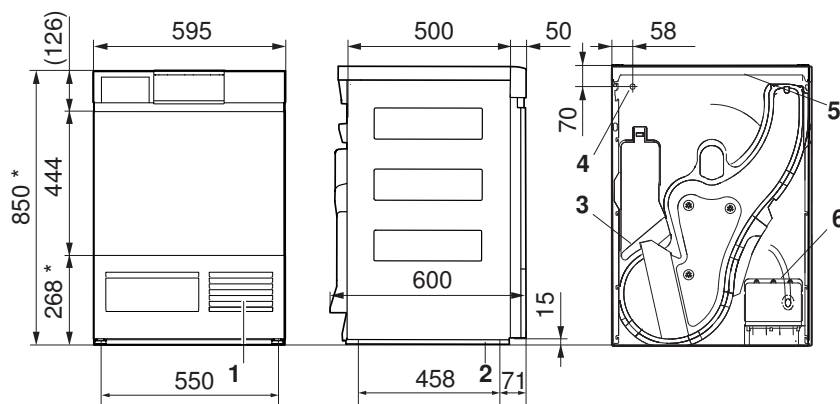
Les sèche-linge « pompe à chaleur » satisfont aux exigences élevées du standard Minergie.

Dimensions



Les dimensions indiquées ne prennent pas en compte les distances par rapport aux murs. Les appareils ne doivent pas être en contact avec les murs environnants afin d'éviter les vibrations gênantes.

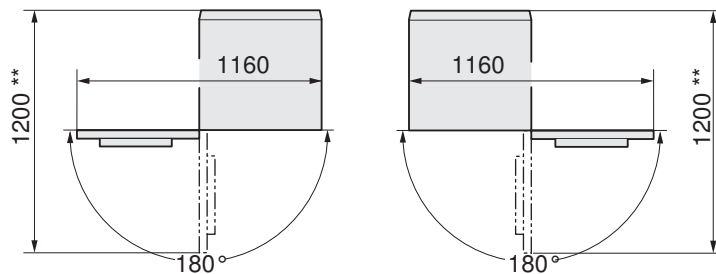
CombiAdoraSéchage V4000 DualDry



- 1 Entrée d'air de refroidissement
- 2 Plaque d'installation
- 3 Sortie d'air de refroidissement
- 4 Sortie de ligne de raccordement au réseau
 - Longueur : 1,8 m avec connecteur enfichable
- 5 Cache de colonne
- 6 Écoulement de l'eau de condensation
 - Tubulure d'écoulement : $\varnothing 10,5$ cm
 - Longueur du tuyau d'écoulement : 2,5 m
 - Hauteur de refoulement de la pompe : ≤ 1200 mm

Charnière à gauche

Charnière à droite



* Plaque d'installation incluse

** Espace libre sur toute la largeur de la façade



Pièce d'installation

Conditions générales



Pour éviter une augmentation non admissible de la température ambiante et de l'humidité, la pièce doit présenter des ouvertures d'amenée et d'évacuation vers la pièce attenante ou vers l'extérieur (fenêtres ouvertes, grilles ou fentes d'aération dans la porte, installations de ventilation). Vous avez alors la possibilité d'utiliser la chaleur produite.

Les ventilateurs de salles de bains de type courant ne suffisent pas à une aération optimale de la pièce. Lorsque la lumière est éteinte, ils s'arrêtent après un laps de temps défini.

Les sèche-linge «pompe à chaleur» ont sur leur environnement le même effet qu'un ventilateur de chauffage d'une puissance calorifique d'env. 700 W.



Tous les appareils Adora et le tiroir confort doivent être montés sur la plaque d'installation fournie. Sinon, leur fonctionnement correct ne peut pas être garanti. La hauteur des appareils doit être ajustée à l'aide de leurs pieds réglables.

La pièce doit être propre, sans poussières ni peluches.

Températures ambiantes

Mode de fonctionnement	Températures ambiantes admissibles
Séchage en tambour	de 5 à 35 °C
Séchage du linge à l'air ambiant	de 8 à 35 °C



Pour un fonctionnement économique, la température ambiante doit être maintenue dans une plage comprise entre 15 et 25 °C. Les températures ambiantes supérieures à 35 °C sont critiques et rallongent la durée du programme. Par ailleurs, cela peut entraîner des messages d'erreur et réduire la longévité des appareils.

Aération

En mode Séchage en tambour

De façon générale, les pièces où se trouvent des sèche-linges «pompe à chaleur» doivent être aérées, car ceux-ci dégagent une faible quantité d'humidité. C'est pourquoi, pour chaque sèche-linge «pompe à chaleur», il est nécessaire de s'assurer que l'amenée et l'évacuation d'air sont assurées. Une ÉVACUATION D'AIR nécessite une AMENÉE D'AIR. La quantité d'air amenée dans la pièce doit être au moins égale à celle évacuée de la pièce.

En mode Séchage du linge à l'air ambiant

En règle générale, les pièces dans lesquelles se trouvent des sèche-linges à l'air ambiant doivent être des pièces fermées. Les portes et les fenêtres de la pièce doivent pouvoir être fermées afin qu'aucun échange d'air n'ait lieu pendant le processus de séchage et que le sèche-linge à l'air ambiant puisse fonctionner efficacement.

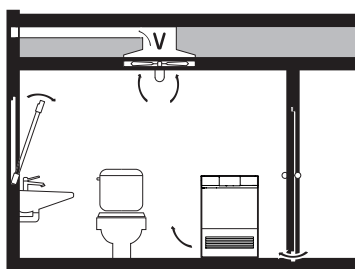
Concepts d'aération

Un ventilateur d'évacuation d'air peut être commandé par le sèche-linge via l'équipement supplémentaire correspondant P60036 (voir page 55).

En cas de doute, la disposition choisie doit être examinée par un spécialiste en ventilation.

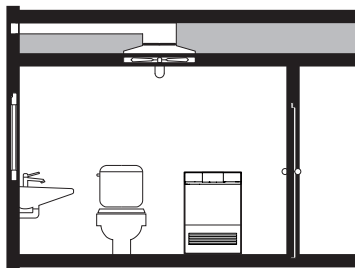
En mode Séchage en tambour

Volume de la pièce d'installation <20 m³



- ▶ Des ouvertures d'amenée et d'évacuation vers la pièce attenante ou vers l'extérieur doivent être disponibles (fenêtres ouvertes, grilles ou fentes d'aération dans la porte, installations de ventilation).
- ▶ Le fonctionnement a lieu sans problème à partir d'une circulation d'air de 15 m³/h.

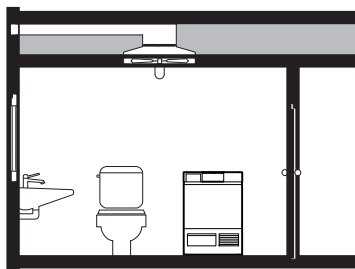
Volume de la pièce d'installation $\geq 20 \text{ m}^3$, pièce fermée



- ▶ De la condensation d'eau peut se former au niveau des ponts thermiques !
- ▶ Un renouvellement d'air doit être assuré entre plusieurs programmes de séchage consécutifs (ouvrir une fenêtre ou la porte de la pièce).

En mode Séchage du linge à l'air ambient

Volume de la pièce d'installation $\leq 50 \text{ m}^3$:

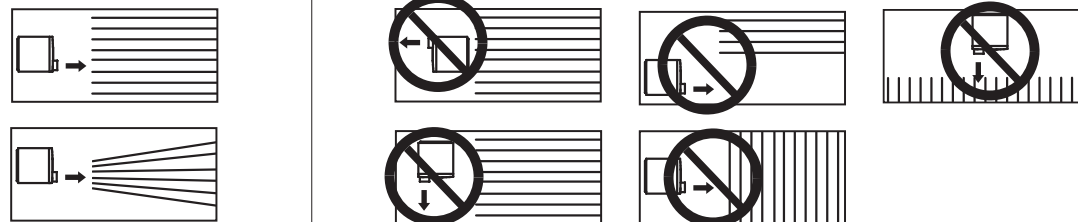


- ▶ Garder les portes et les fenêtres donnant sur la pièce fermées pendant le processus de séchage.



Pour les pièces de $\geq 50 \text{ m}^3$, il n'est pas possible de garantir que le linge aura atteint le degré de séchage souhaité à la fin du programme.

Corde à linge



- ▶ Aligner la sortie d'air de l'appareil avec le milieu de la corde à linge, dans la direction de la corde à linge.
- ▶ Aligner la corde à linge sur le long côté de la pièce.
- ▶ Éviter les cordes à linge courtes.

Placement



Les explications suivantes comportent uniquement des informations pour la planification. Le choix du lieu d'installation doit être basé sur la norme SIA 181 (protection phonique dans le bâtiment). Les appareils ne doivent pas être en contact avec les murs environnants afin d'éviter les vibrations gênants. Lors du placement des appareils, il convient de respecter impérativement les instructions d'installation fournies.

- ▶ L'appareil doit impérativement être à l'horizontale et avoir une position stable. Vérifier au moyen d'un niveau à bulle d'air.
- ▶ L'appareil ne doit pas «vaciller» si l'on appuie sur un angle.

Plaque d'installation (W40653)



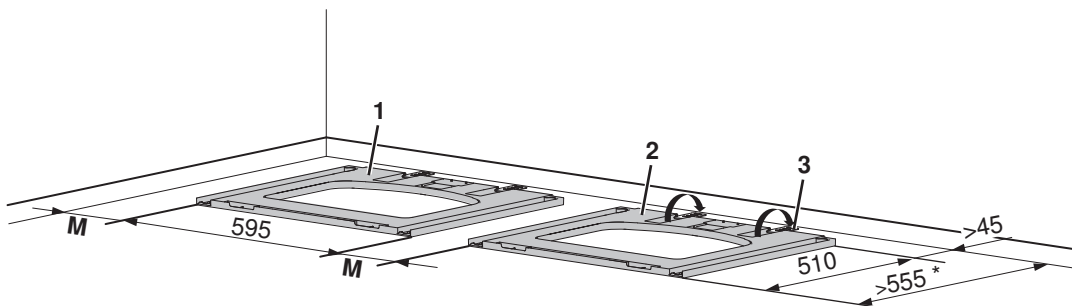
La plaque d'installation est une aide d'installation et doit impérativement être utilisée (voir page 16). Elle peut être collée sur le sol à l'aide de ruban adhésif double-face ou également vissée.

Le non-respect de ces instructions entraîne des risques de blessures ainsi que de dommages de l'appareil ou de l'aménagement !

Placement autonome



Les distances minimales par rapport aux parois latérales et arrière ainsi qu'entre deux plaques d'installation doivent impérativement être respectées. Les plaques d'installation pour machines à laver et sèche-linge sont identiques.



Appareil sur plaque d'installation 1	Appareil sur plaque d'installation 2	Distance latérale M
Machine à laver/Sèche-linge	Machine à laver/Sèche-linge	≥ 5 mm
Tiroir confort	Machine à laver/Sèche-linge	≥ 10 mm

*Dimensions uniquement valables s'il n'y a pas de robinetterie de raccordement derrière l'appareil.

- ▶ Ouvrir les entretoises 3.
- ▶ Poser la plaque d'installation 1/2 sur le sol selon les dimensions indiquées.
- ▶ En cas de chauffage au sol, coller la plaque d'installation 1/2, sinon, la visser (voir page 16).
- ▶ Insérer les appareils.



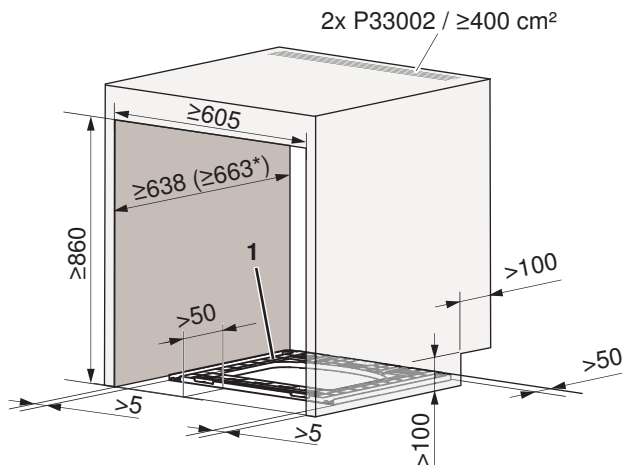
Le tuyau d'eau de condensation et le câble de raccordement ne doivent pas être coincés entre la paroi arrière de l'appareil et le mur du bâtiment ou être pliés lors de l'installation.

Installation dans une niche

Niche ouverte



Si un sèche-linge est encastré dans une niche, prévoir une butée de porte à 130° (n° d'article W54086).



* Profondeur de niche recommandée, mais obligatoire sur les futurs modèles.

Ouvertures à aménager obligatoirement

- ▶ Pour les raccordements et l'arrivée d'air frais: Aménager une ouverture de $\geq 100 \times 100$ mm dans la paroi latérale gauche ou droite de la niche.
- ▶ Pour la dissipation de chaleur: Aménager une section d'aération de ≥ 400 cm² dans le plafond de la niche ou 2 grilles d'aération P33002 afin que la chaleur dégagée par l'arrière de l'appareil soit évacuée de la niche.

Installation

- ▶ Centrer et placer la plaque d'installation 1 dans la niche selon les dimensions de la niche.
- ▶ En cas de chauffage au sol, coller la plaque d'installation 1, sinon, la visser (voir page 16).
- ▶ Insérer l'appareil.



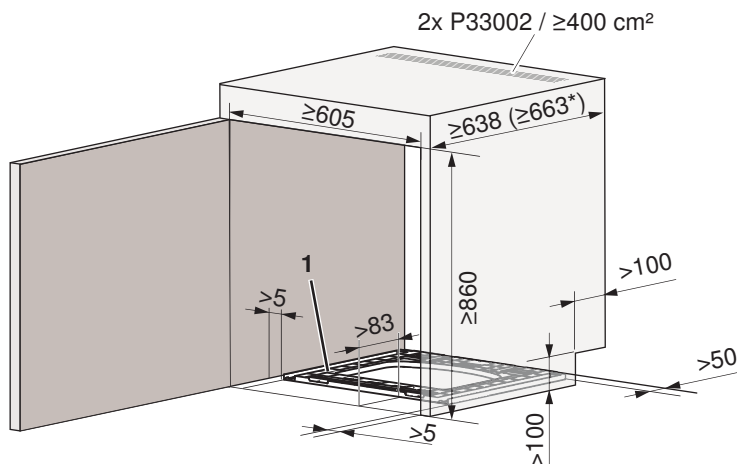
Le tuyau d'eau de condensation et le câble de raccordement ne doivent pas être coincés entre la paroi arrière de l'appareil et le mur du bâtiment ou être pliés lors de l'installation.

Niche fermée (version A)

Sur les versions de niche A, la porte de la niche doit restée ouverte lorsque l'appareil est en service.

 **Si un sèche-linge est encastré dans une niche, prévoir une butée de porte à 130° (n° d'article W54086).**

 **Si un sèche-linge est installé dans une niche avec porte, la porte de la niche et la porte de l'appareil doivent être placées du même côté.**



* Profondeur de niche recommandée, mais obligatoire sur les futurs modèles.

Ouvertures à aménager obligatoirement

- Pour les raccordements et l'arrivée d'air frais: Aménager une ouverture de $\geq 100 \times 100 \text{ mm}$ dans la paroi latérale gauche ou droite de la niche.
- Pour la dissipation de chaleur: Aménager une section d'aération de $\geq 400 \text{ cm}^2$ dans le plafond de la niche ou 2 grilles d'aération P33002 afin que la chaleur dégagée par l'arrière de l'appareil soit évacuée de la niche.

Installation

- Centrer et placer la plaque d'installation 1 dans la niche selon les dimensions de la niche.
- En cas de chauffage au sol, coller la plaque d'installation 1, sinon, la visser (voir page 16).
- Insérer l'appareil.

 **Le tuyau d'eau de condensation et le câble de raccordement ne doivent pas être coincés entre la paroi arrière de l'appareil et le mur du bâtiment ou être pliés lors de l'installation.**

Niche fermée (version B)

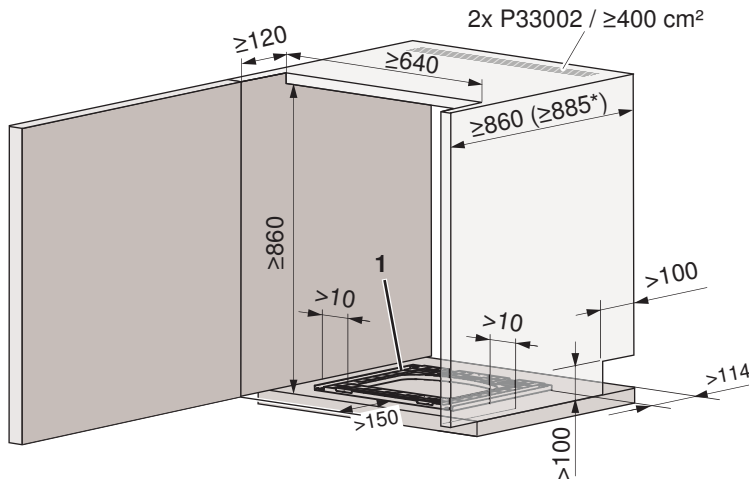
Sur les versions de niche B, la porte de la niche peut toujours rester fermée.



Si un sèche-linge est encastré dans une niche, prévoir une butée de porte à 130° (n° d'article W54086).



Si un sèche-linge est installé dans une niche avec porte, la porte de la niche et la porte de l'appareil doivent être placées du même côté.



* Profondeur de niche recommandée, mais obligatoire sur les futurs modèles.

Ouvertures à aménager obligatoirement

- ▶ Pour les raccordements et l'arrivée d'air frais: Aménager une ouverture de $\geq 100 \times 100$ mm dans la paroi latérale gauche ou droite de la niche.
- ▶ Pour la dissipation de chaleur: Aménager une section d'aération de ≥ 400 cm² dans le plafond de la niche ou 2 grilles d'aération P33002 afin que la chaleur dégagée par l'arrière de l'appareil soit évacuée de la niche.
- ▶ Pour l'arrivée d'air frais : Sur toute la largeur de la niche, aménager une ouverture de $\geq 120 \times 640$ mm (= 800 cm²) entre la porte de la niche et l'appareil.

Installation

- ▶ Centrer et placer la plaque d'installation **1** dans la niche selon les dimensions de la niche.
- ▶ En cas de chauffage au sol, coller la plaque d'installation **1**, sinon, la visser (voir page 16).
- ▶ Insérer l'appareil.



Le tuyau d'eau de condensation et le câble de raccordement ne doivent pas être coincés entre la paroi arrière de l'appareil et le mur du bâtiment ou être pliés lors de l'installation.



6.3 AdorinaSéchage Advanced Line

Les sèche-linge suivants sont des sèche-linge à condenseur avec pompe à chaleur. Le circuit de processus dans le sèche-linge « pompe à chaleur » est entièrement fermé. L'air chaud humide est refroidi et condensé dans le 1er échangeur de chaleur, puis réchauffé dans le 2e échangeur de chaleur.

Par rapport aux sèche-linge conventionnels, le sèche-linge « pompe à chaleur » fonctionne avec une consommation d'énergie réduite pratiquement de moitié, un débit d'air plus important et une température de séchage inférieure. Il en résulte un séchage particulièrement doux, plus particulièrement pour les textiles sensibles à la chaleur tels que les tissus synthétiques et mixtes.

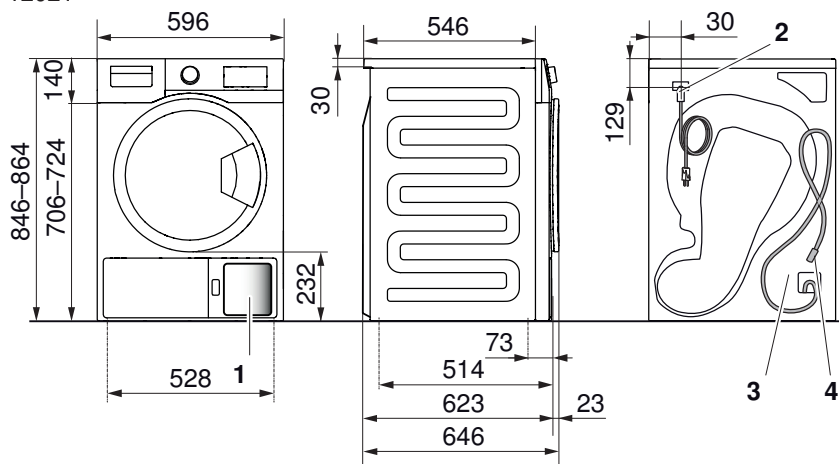
Les sèche-linge « pompe à chaleur » satisfont aux exigences élevées du standard Minergie.

Dimensions

! Les dimensions indiquées ne prennent pas en compte les distances par rapport aux murs. Les appareils ne doivent pas être en contact avec les murs environnants afin d'éviter les vibrations gênantes.

AdorinaSéchage V400

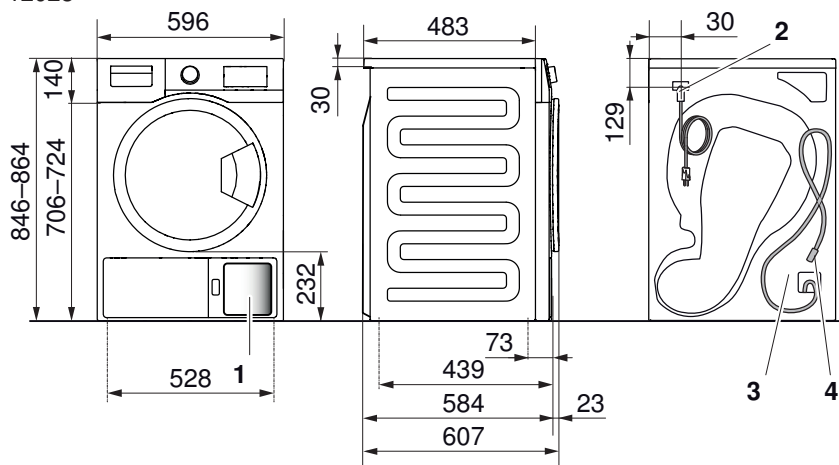
12021



- 1 Entrée d'air de refroidissement
- 2 Sortie de ligne de raccordement au réseau
 - Longueur: 1,8 m avec connecteur enfichable
- 3 Sortie d'air de refroidissement (sur tout le côté de l'appareil)
- 4 Écoulement de l'eau de condensation
 - Tuyau d'évacuation: $\varnothing 9,0$ mm, longueur : 1,6 m
 - Hauteur de refoulement de la pompe: ≤ 800 mm

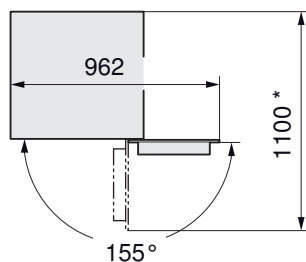
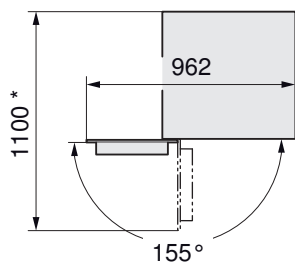
L'eau de condensation peut également être récupérée dans le réservoir de condensation.

12028



Charnière à gauche

Charnière à droite



* Espace libre sur tout l'avant de l'appareil

Pièce d'installation

Conditions générales



Pour éviter une augmentation non admissible de la température ambiante et de l'humidité, la pièce doit présenter des ouvertures d'amenée et d'évacuation vers la pièce attenante ou vers l'extérieur (fenêtres ouvertes, grilles ou fentes d'aération dans la porte, installations de ventilation). Vous avez alors la possibilité d'utiliser la chaleur produite.

Les ventilateurs de salles de bains de type courant ne suffisent pas à une aération optimale de la pièce. Lorsque la lumière est éteinte, ils s'arrêtent après un laps de temps défini.

Les sèche-linge «pompe à chaleur» ont sur leur environnement le même effet qu'un ventilateur de chauffage d'une puissance calorifique d'env. 700 W.

Les appareils Adorina reposent sur 4 pieds réglables permettant de compenser les irrégularités et de régler la hauteur. Le réglage en hauteur permet un espace de 2 à 20 mm entre le sol et le bord inférieur de l'appareil.

La pièce doit être propre, sans poussières ni peluches.

Températures ambiantes

Températures ambiantes admissibles: de 5 à 35 °C



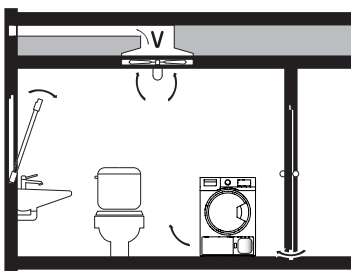
Pour un fonctionnement économique, la température ambiante doit être maintenue dans une plage comprise entre 15 et 25 °C. Les températures ambiantes supérieures à 35 °C sont critiques et rallongent la durée du programme. Par ailleurs, cela peut entraîner des messages d'erreur et réduire la longévité des appareils.

Aération

De façon générale, les pièces où se trouvent des sèche-linges «pompe à chaleur» doivent être aérées, car ceux-ci dégagent une faible quantité d'humidité. C'est pourquoi, pour chaque sèche-linge «pompe à chaleur», il est nécessaire de s'assurer que l'amenée et l'évacuation d'air sont assurées. Une ÉVACUATION D'AIR nécessite une AMENÉE D'AIR. La quantité d'air amenée dans la pièce doit être au moins égale à celle évacuée de la pièce.

Concepts d'aération

Volume de la pièce d'installation $\geq 20 \text{ m}^3$, pièce fermée



- ▶ De la condensation d'eau peut se former au niveau des ponts thermiques !
- ▶ Des ouvertures d'amenée et d'évacuation vers la pièce attenante ou vers l'extérieur doivent être disponibles (fenêtres ouvertes, grilles ou fentes d'aération dans la porte, installations de ventilation).
- ▶ Le fonctionnement a lieu sans problème à partir d'une circulation d'air de 15 m³/h.

En cas de doute, la disposition choisie doit être examinée par un spécialiste en ventilation.

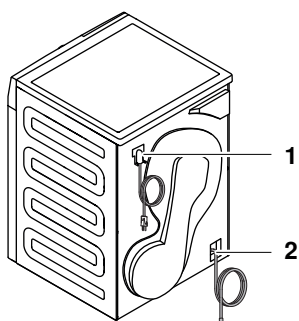
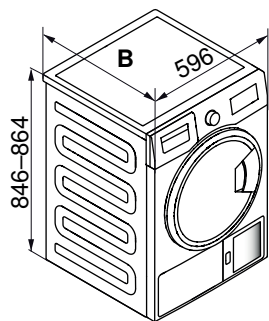
Placement



Les explications suivantes comportent uniquement des informations pour la planification. Le choix du lieu d'installation doit être basé sur la norme SIA 181 (protection phonique dans le bâtiment). Les appareils ne doivent pas être en contact avec les murs environnants afin d'éviter les vibrations gênants. Lors du placement des appareils, il convient de respecter impérativement les instructions d'installation fournies.

- ▶ L'appareil doit impérativement être à l'horizontale et avoir une position stable. Vérifier au moyen d'un niveau à bulle d'air.
- ▶ L'appareil ne doit pas «vaciller» si l'on appuie sur un angle.

Pose libre



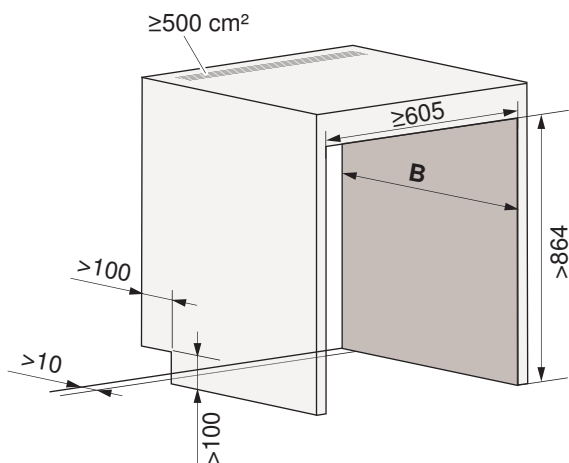
- 1 Raccordement électrique
- 2 Raccordement d'écoulement de l'eau de condensation

Sèche-linge	Profondeur B
AdorinaSéchage V400 (12021)	≥ 633
AdorinaSéchage V400 (12028)	≥ 594

Installation dans une niche

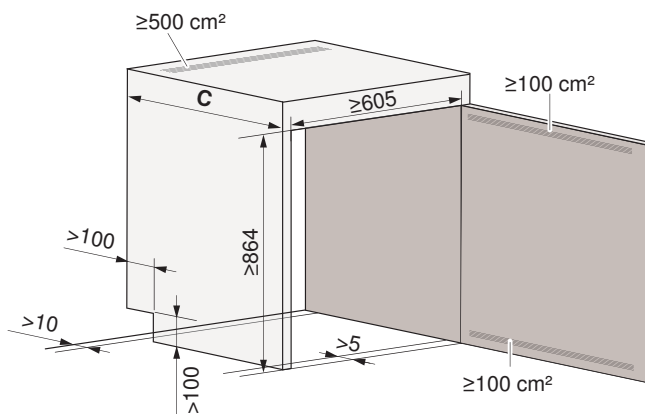
Si un sèche-linge est installé dans une niche avec porte, la porte de la niche et la porte de l'appareil doivent être placées du même côté.

Niche ouverte



Niche fermée

La porte de la niche doit restée ouverte lorsque l'appareil est en service.



	Profondeur de la niche B	Profondeur de la niche C
AdorinaSéchage V400 (12021)	≥ 633	≥ 661
AdorinaSéchage V400 (12028)	≥ 594	≥ 622

Ouvertures à aménager obligatoirement

- ▶ Pour les raccordements et l'arrivée d'air frais: Aménager une ouverture de ≥ 100 × 100 mm dans la paroi latérale gauche ou droite de la niche.
- ▶ Pour la dissipation de chaleur: Aménager une section d'aération de ≥ 500 cm² dans le plafond de la niche afin que la chaleur dégagée par l'arrière de l'appareil soit évacuée de la niche.
- ▶ Pour l'arrivée d'air frais lorsque la niche est fermée: Aménager deux ouvertures d'aération de ≥ 100 cm² : une dans le haut et une dans le bas de la niche.

Installation

- ▶ Déterminer la profondeur de la niche **B** en fonction des versions d'appareil.
- ▶ Insérer l'appareil en respectant la distance par rapport à la paroi arrière.

Les profondeurs de niche des modèles AdorinaLavage sont, à niveau de confort égal, plus importantes que celles des modèles AdorinaSéchage. En cas d'installation de colonne, tenir obligatoirement compte des dimensions indiquées au chapitre «Colonne de lavage-séchage AdorinaLavage et AdorinaSéchage».

7 Colonne de lavage-séchage

7.1 Excellence Line



Pour des raisons de sécurité, les sèche-linge placés sur une machine à laver ne doivent jamais être montés et utilisés sans la plaque d'installation correspondante (voir page 16).

Pour l'arrivée d'eau et le raccordement électrique, prévoir des points de coupure pouvant être actionnés sans qu'il soit nécessaire de déplacer les appareils.

Pièce d'installation

Pour les colonnes de lavage-séchage, on doit respecter les conditions d'emplacement aussi bien des machines à laver que des sèche-linge.

Machines à laver

Respecter les indications du chapitre Pièce d'installation (voir page 17).

Sèche-linge

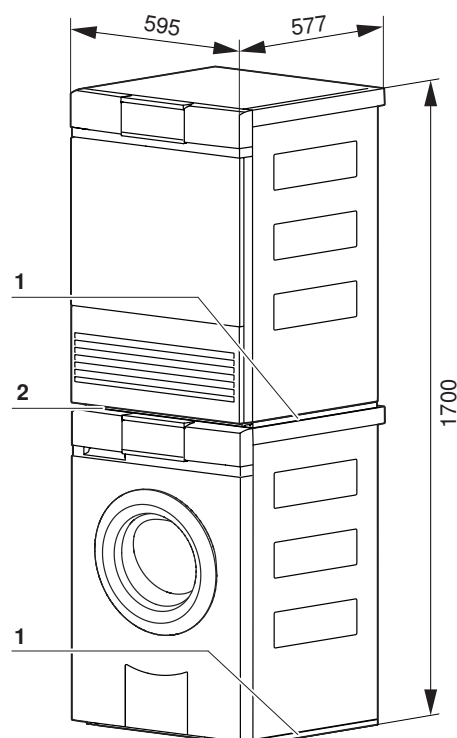


Les conditions de montage sont différentes pour les sèche-linges AdoraSéchage et CombiAdoraSéchage!

Respecter les indications concernant les températures ambiantes, l'aération et les concepts de ventilation du chapitre correspondant:

- AdoraSéchage (voir page 24)
- CombiAdoraSéchage (voir page 30)

Placement autonome



- 1 Plaque d'installation
- 2 Cache de colonne (monté à l'arrière de la plaque de recouvrement du sèche-linge lors de la livraison)

Installation dans une niche



Ne pas installer l'appareil dans des niches fermées ou des armoires avec porte. La porte de la machine à laver s'ouvre automatiquement après 5 minutes sans sélection de programme et peut provoquer des dommages sur la porte de la machine à laver et/ou de la niche.

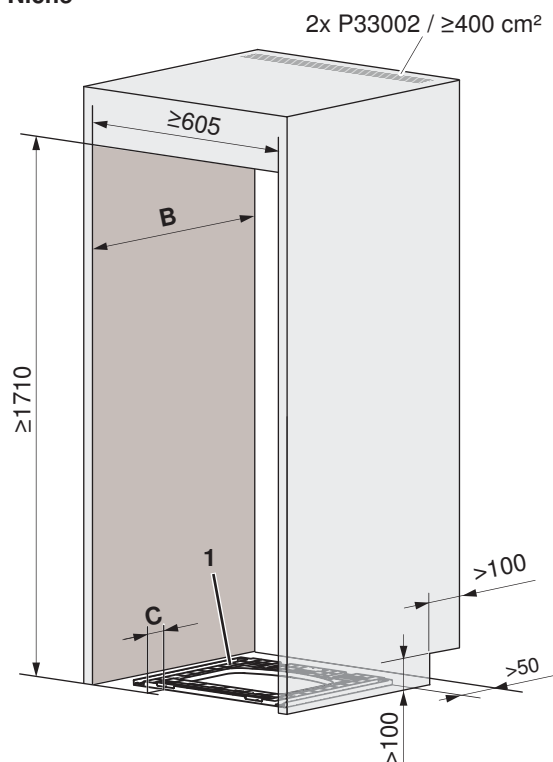
V-ZUG n'assume aucune responsabilité pour la formation de bactéries/germes et d'odeurs ainsi que pour les éventuels dommages qui en résulteraient.

Niche ouverte



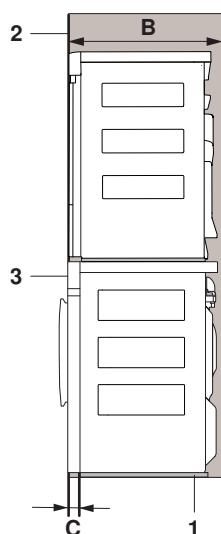
Si un sèche-linge est encastré dans une niche, prévoir une butée de porte à 130° (n° d'article W54086).

Niche



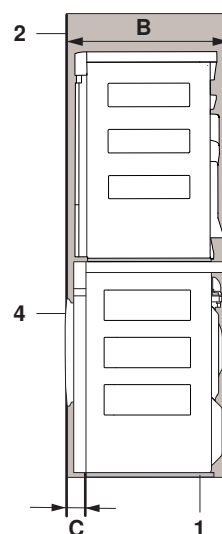
Versions partie avant de la niche 2

Façade du sèche-linge 3



B ≥ 605 (≥ 630*)
C ≥ 50

Porte de la machine à laver 4



B ≥ 638 (≥ 663*)
C ≥ 83

* Sur les CombiAdoraSéchage V4000: Profondeur de niche recommandée, mais obligatoire sur les futurs modèles.

Ouvertures à aménager obligatoirement

- ▶ Pour les raccordements et l'arrivée d'air frais: Aménager une ouverture de $\geq 100 \times 100$ mm dans la paroi latérale gauche ou droite de la niche.
- ▶ Pour la dissipation de chaleur: Aménager une section d'aération de ≥ 400 cm² dans le plafond de la niche ou 2 grilles d'aération P33002 afin que la chaleur dégagée par l'arrière de l'appareil soit évacuée de la niche.

Installation

- ▶ Centrer et placer la plaque d'installation 1 dans la niche selon les dimensions de la niche.
- ▶ En cas de chauffage au sol, coller la plaque d'installation 1, sinon, la visser (voir page 16).
- ▶ Insérer l'appareil.



Le tuyau d'eau de condensation et le câble de raccordement ne doivent pas être coincés entre la paroi arrière de l'appareil et le mur du bâtiment ou être pliés lors de l'installation.

Niche fermée (version A)

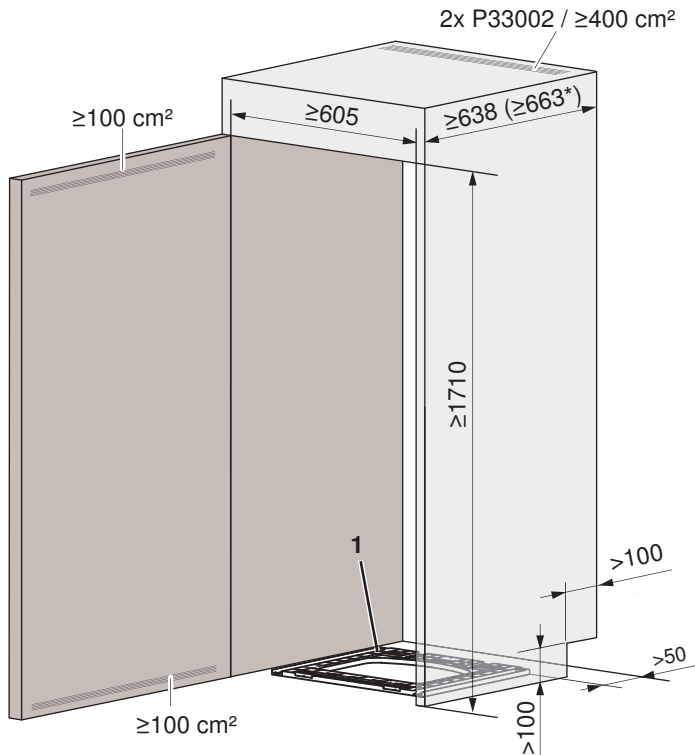
Sur les versions de niche A, la porte de la niche doit restée ouverte lorsque l'appareil est en service.



Si un sèche-linge est encastré dans une niche, prévoir une butée de porte à 130° (n° d'article W54086).



Si un sèche-linge est installé dans une niche avec porte, la porte de la niche et la porte de l'appareil doivent être placées du même côté.



* Sur les CombiAdoraSéchage V4000: Profondeur de niche recommandée, mais obligatoire sur les futurs modèles.

Ouvertures à aménager obligatoirement

- ▶ Pour les raccordements et l'arrivée d'air frais: Aménager une ouverture de $\geq 100 \times 100$ mm dans la paroi latérale gauche ou droite de la niche.
- ▶ Pour la dissipation de chaleur: Aménager une section d'aération de ≥ 400 cm² dans le plafond de la niche ou 2 grilles d'aération P33002 afin que la chaleur dégagée par l'arrière de l'appareil soit évacuée de la niche.
- ▶ Pour l'arrivée d'air frais sur les modèles 12018, 12019, 12029: Aménager deux ouvertures d'aération de ≥ 100 cm²: une dans le haut et une dans le bas de la porte de la niche.

Installation

- ▶ Centrer et placer la plaque d'installation **1** dans la niche selon les dimensions de la niche.
- ▶ En cas de chauffage au sol, coller la plaque d'installation **1**, sinon, la visser (voir page 16).
- ▶ Insérer l'appareil.



Le tuyau d'eau de condensation et le câble de raccordement ne doivent pas être coincés entre la paroi arrière de l'appareil et le mur du bâtiment ou être pliés lors de l'installation.

Niche fermée (version B)

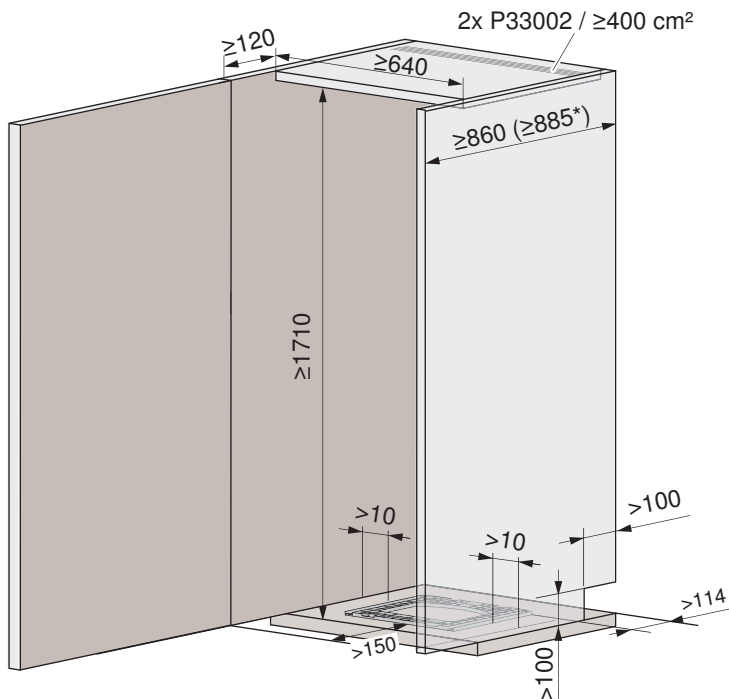
Sur les versions de niche B, la porte de la niche peut toujours rester fermée.



Si un sèche-linge est encastré dans une niche, prévoir une butée de porte à 130° (n° d'article W54086).



Si un sèche-linge est installé dans une niche avec porte, la porte de la niche et la porte de l'appareil doivent être placées du même côté.



* Sur les CombiAdoraSéchage V4000: Profondeur de niche recommandée, mais obligatoire sur les futurs modèles.

Ouvertures à aménager obligatoirement

- ▶ Pour les raccordements et l'arrivée d'air frais: Aménager une ouverture de $\geq 100 \times 100$ mm dans la paroi latérale gauche ou droite de la niche.
- ▶ Pour la dissipation de chaleur: Aménager une section d'aération de $\geq 400 \text{ cm}^2$ dans le plafond de la niche ou 2 grilles d'aération P33002 afin que la chaleur dégagée par l'arrière de l'appareil soit évacuée de la niche.
- ▶ Pour l'arrivée d'air frais : Sur toute la largeur de la niche, aménager une ouverture de $\geq 120 \times 640$ mm (= 800 cm^2) entre la porte de la niche et l'appareil.

Installation

- ▶ Centrer et placer la plaque d'installation **1** dans la niche selon les dimensions de la niche.
- ▶ En cas de chauffage au sol, coller la plaque d'installation **1**, sinon, la visser (voir page 16).
- ▶ Insérer l'appareil.



Le tuyau d'eau de condensation et le câble de raccordement ne doivent pas être coincés entre la paroi arrière de l'appareil et le mur du bâtiment ou être pliés lors de l'installation.

7.2 Advanced Line



Pour des raisons de sécurité, les sèche-linges placés sur une machine à laver ne doivent jamais être montés et utilisés sans le set de colonne et le cache de socle correspondants avec sécurité anti-basculement.

Pour l'arrivée d'eau et le raccordement électrique, prévoir des points de coupure pouvant être actionnés sans qu'il soit nécessaire de déplacer les appareils.

Pièce d'installation

Machines à laver

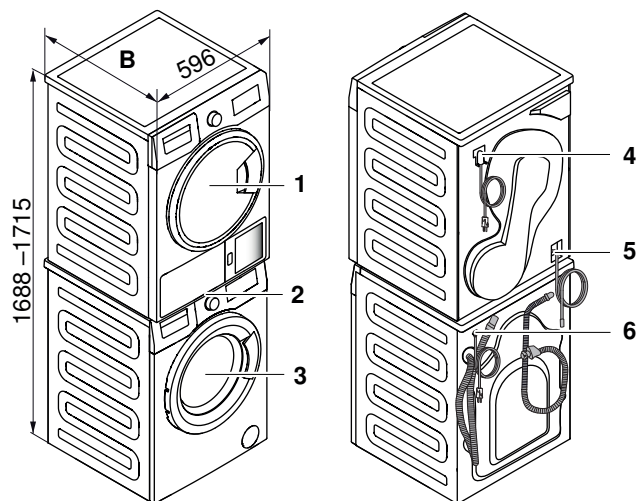
Respecter les indications du chapitre Pièce d'installation (voir page 21).

Sèche-linge

Respecter les indications du chapitre Pièce d'installation (voir page 37).

Placement

Placement autonome



- 1 Sèche-linge
- 2 Set de colonne AdorinaSéchage (1242219)
- 3 Machine à laver
- 4 Raccordement électrique
- 5 Raccordement d'écoulement de l'eau de condensation
- 6

Machine à laver	Sèche-linge	Profondeur B
AdorinaLavage V400	AdorinaSéchage V400 (12021)	≥ 663
AdorinaLavage V400	AdorinaSéchage V400 (12028)	≥ 594

Installation dans une niche



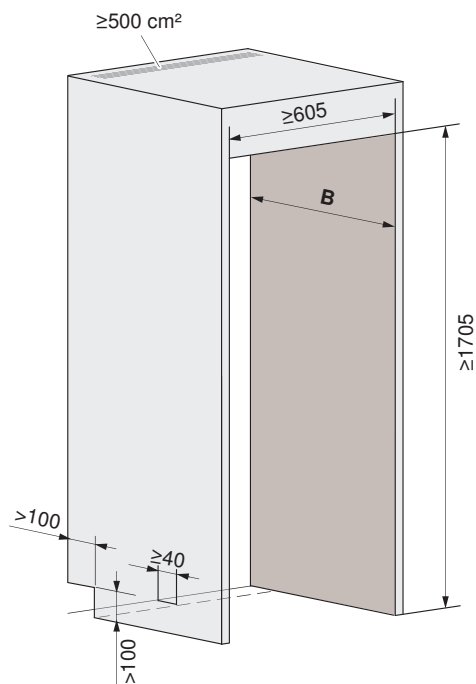
Ne pas installer l'appareil dans des niches fermées ou des armoires avec porte. La porte de la machine à laver s'ouvre automatiquement après 5 minutes sans sélection de programme et peut provoquer des dommages sur la porte de la machine à laver et/ou de la niche.

V-ZUG n'assume aucune responsabilité pour la formation de bactéries/germes et d'odeurs ainsi que pour les éventuels dommages qui en résulteraient.



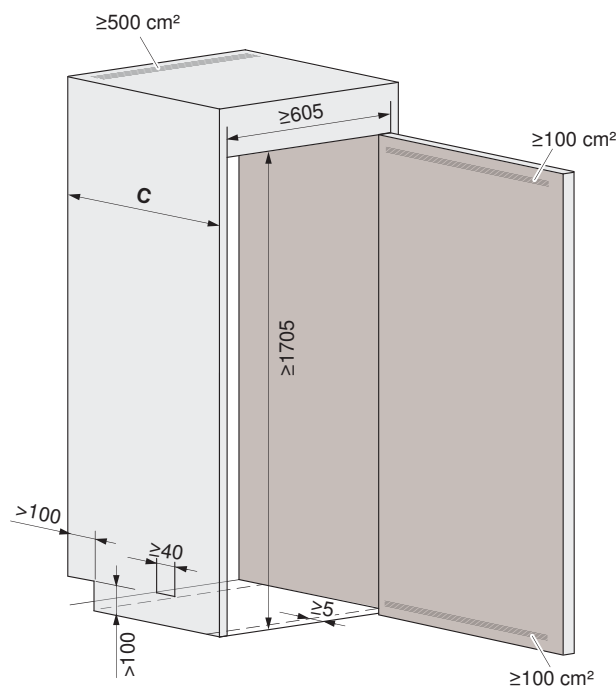
Si un sèche-linge est installé dans une niche avec porte, la porte de la niche et la porte de l'appareil doivent être placées du même côté.

Niche ouverte



Niche fermée

La porte de la niche doit restée ouverte lorsque l'appareil est en service.



Machine à laver	Sèche-linge	Profondeur de la niche B	Profondeur de la niche C
AdorinaLavage V400	AdorinaSéchage V400 (12021)	≥ 633	≥ 661
AdorinaLavage V400	AdorinaSéchage V400 (12028)	≥ 594	≥ 622

Ouvertures à aménager obligatoirement

- Pour les raccordements et l'arrivée d'air frais: Aménager une ouverture de $\geq 100 \times 100$ mm dans la paroi latérale gauche ou droite de la niche.
- Pour la dissipation de chaleur: Aménager une section d'aération de $\geq 500 \text{ cm}^2$ dans le plafond de la niche afin que la chaleur dégagée par l'arrière de l'appareil soit évacuée de la niche.
- Pour l'arrivée d'air frais lorsque la niche est fermée: Aménager deux ouvertures d'aération de $\geq 100 \text{ cm}^2$: une dans le haut et une dans le bas de la niche.

Installation

- Déterminer la profondeur de la niche **B** en fonction des versions d'appareil.
- Insérer l'appareil en respectant la distance par rapport à la paroi arrière.

8 Tiroir confort



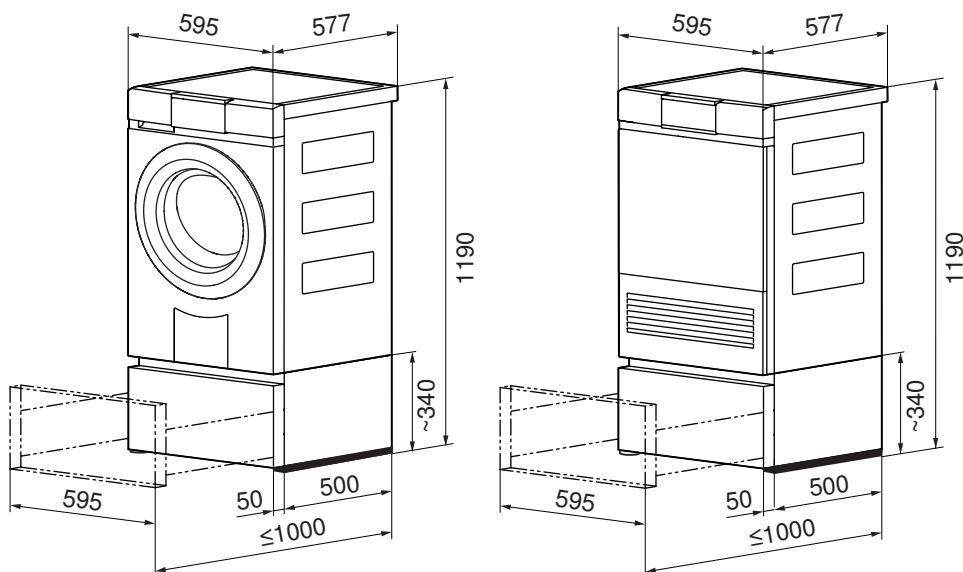
Une colonne de lavage-séchage ne doit jamais être installée sur un tiroir confort.

Sur les appareils Excellence Line, l'utilisation d'un tiroir confort permet, du fait du rehaussement du sèche-linge ou de la machine à laver, une utilisation conviviale. Le tiroir peut de surcroît être utilisé comme rangement pour la lessive, les accessoires, etc.

8.1 Dimensions



Les dimensions indiquées ne prennent pas en compte les distances par rapport aux murs. Les appareils ne doivent pas être en contact avec les murs environnants afin d'éviter les vibrations gênantes.



À charge complète (charge maximale: 25 kg), la protection contre le basculement est garantie uniquement si la plaque d'installation est présente et vissée.

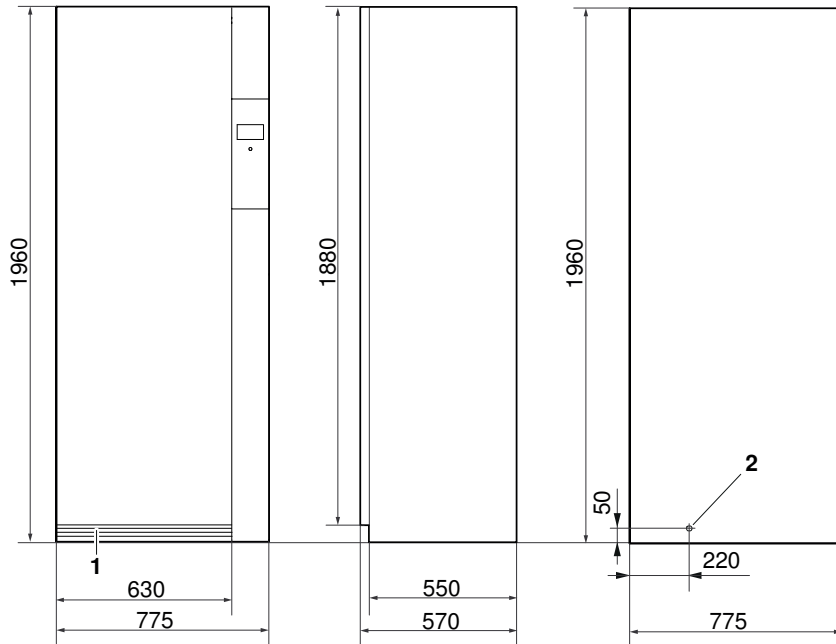
Pour les plaques d'installation collées et l'installation sur sol inégal, la charge maximale n'est garantie que jusqu'à 8 kg.

9 Système d'entretien des textiles

9.1 Dimensions

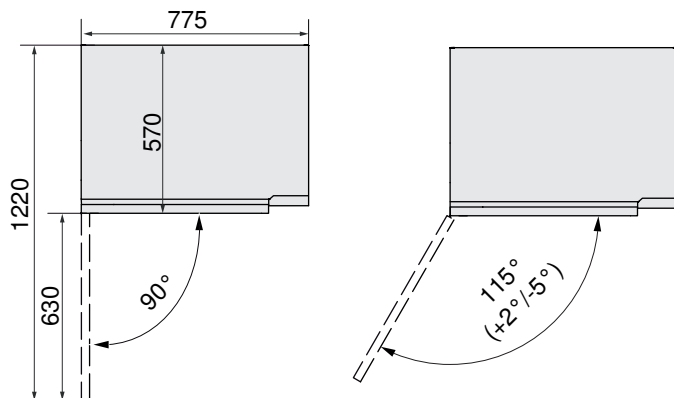
Les dimensions indiquées ne prennent pas en compte les distances par rapport aux murs. Les appareils ne doivent pas être en contact avec les murs environnants afin d'éviter les vibrations gênantes.

RefreshButler V6000

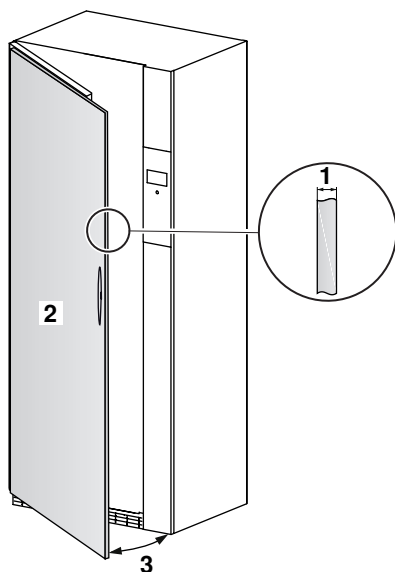


- 1 Entrée d'air de refroidissement
- 2 Sortie de ligne de raccordement au réseau
 - Longueur : 2,5 m avec connecteur enfichable

Charnière à gauche



Décor de porte



- 1 Épaisseur du décor de porte : 10 - 19 mm, recommandation : 16 mm
- 2 Poids maximal autorisé du décor de porte selon le fabricant des charnières : 35 kg
- 3 Angle d'ouverture : 115° (+2° / -5°)

9.2 Pièce d'installation

Conditions générales



Pour prévenir une augmentation non admissible de la température ambiante et de l'humidité, la pièce doit présenter un volume min. de 20 m³ et des ouvertures d'amenée et d'évacuation vers la pièce attenante ou vers l'extérieur doivent être disponibles (fenêtres ouvertes, grilles ou fentes d'aération dans la porte, installations de ventilation). Vous avez alors la possibilité d'utiliser la chaleur produite. Les ventilateurs de salles de bains de type courant ne suffisent pas à une aération optimale de la pièce. Lorsque la lumière est éteinte, ils s'arrêtent après un laps de temps défini.

Les sèche-linge «pompe à chaleur» ont sur leur environnement le même effet qu'un ventilateur de chauffage d'une puissance calorifique d'env. 700 W.

L'appareil peut être mis à niveau grâce aux pieds réglables. La pièce doit être propre, sans poussières ni peluches.

Températures ambiantes

Températures ambiantes admissibles: de 5 à 30 °C



Pour un fonctionnement économique, la température ambiante doit être maintenue aussi basse que possible. Les températures ambiantes supérieures à 30 °C sont critiques et rallongent la durée du programme. Par ailleurs, cela peut entraîner des messages d'erreur et réduire la longévité des appareils.

Aération

De façon générale, les pièces où se trouve un appareil d'entretien des textiles doivent être aérées, car ceux-ci dégagent une faible quantité d'humidité. C'est pourquoi, pour chaque sèche-linge «pompe à chaleur», il est nécessaire de s'assurer que l'amenée et l'évacuation d'air sont assurées. Une ÉVACUATION D'AIR nécessite une AMENÉE D'AIR. La quantité d'air amenée dans la pièce doit être au moins égale à celle évacuée de la pièce. Si la pièce est fermée, le volume de la pièce d'installation doit être d'au moins 20 m³.

9.3 Placement



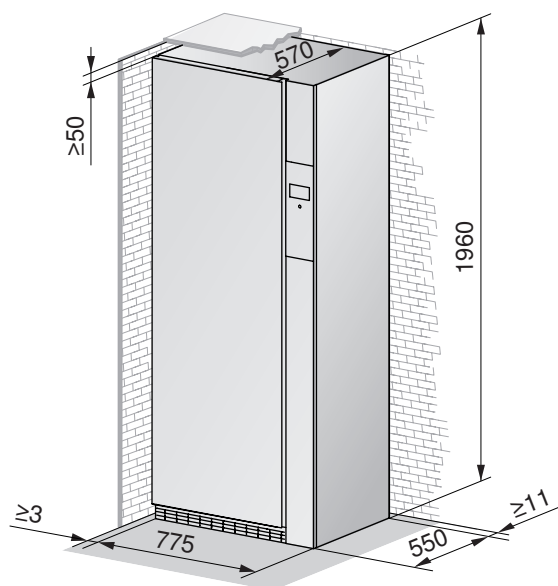
Les explications suivantes comportent uniquement des informations pour la planification. Le choix du lieu d'installation doit être basé sur la norme SIA 181 (protection phonique dans le bâtiment). Les appareils ne doivent pas être en contact avec les murs environnants afin d'éviter les vibrations gênants. Lors du placement des appareils, il convient de respecter impérativement les instructions d'installation fournies.

- ▶ L'appareil doit impérativement être à l'horizontale et avoir une position stable. Vérifier au moyen d'un niveau à bulle d'air.
- ▶ L'appareil ne doit pas «vaciller» si l'on appuie sur un angle.

Placement autonome



En cas d'installation non encastrée d'un RefreshButler, un écart d'au moins 3 mm doit être respecté à gauche et à droite par rapport aux murs.



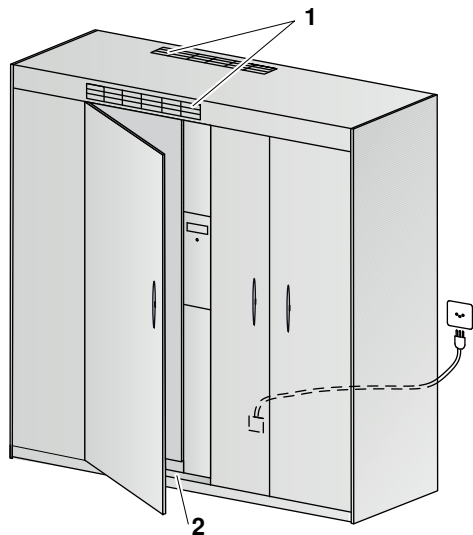
Placement dans la niche (sans décor de porte)

La porte de l'armoire s'étend sur toute la largeur de l'ouverture. Il n'y a pas de connexion avec la porte du RefreshButler.

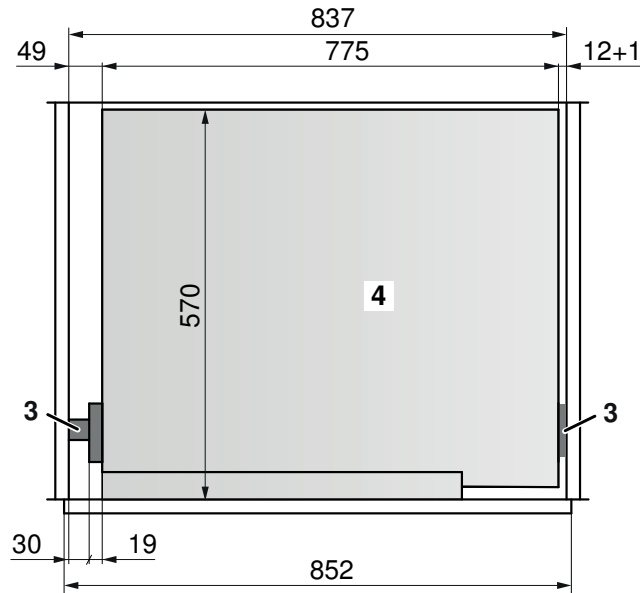


Si la niche est équipée d'une porte, disposer la porte de la niche et la porte de l'appareil du même côté. Il faut s'assurer que la porte de la niche reste ouverte pendant la durée du processus.

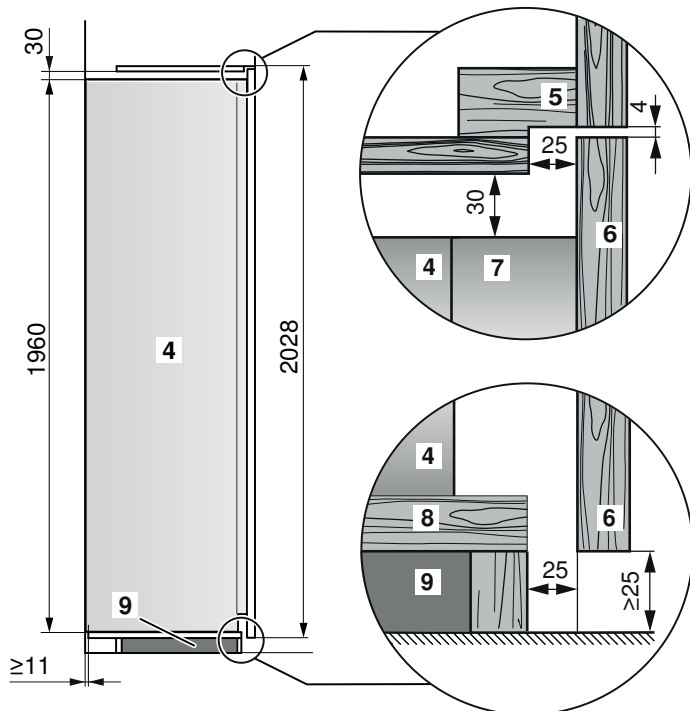
Niche



Plan au sol



Plan avec vue latérale



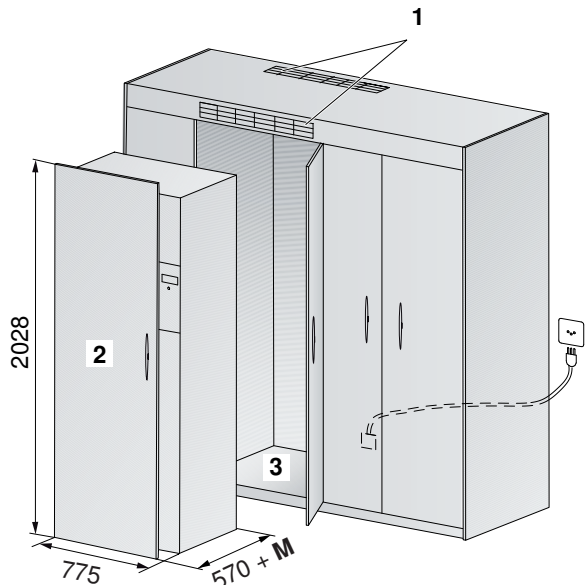
- ▶ Placer la fente d'aération 1 de $\geq 200 \text{ cm}^2$ à l'arrière en haut ou au-dessus de la porte de l'armoire.
- ▶ Tenir compte de la charge admissible du fond intérieur de l'armoire 2 (170 kg minimum).
- ▶ Reculer le plafond de l'armoire 5 et le socle de l'armoire 8 de 25 mm pour permettre la circulation de l'air.
- ▶ Prévoir un renforcement du socle 9 pour l'appareil.
- ▶ Si nécessaire, monter des profils de remplissage 3 avant d'installer l'appareil.

- 1 Fente d'aération
- 2 Fond intérieur de l'armoire
- 3 Profil de remplissage
- 4 RefreshButler
- 5 Plafond de l'armoire
- 6 Porte de l'armoire
- 7 Porte du RefreshButler
- 8 Socle de l'armoire
- 9 Renforcement du socle

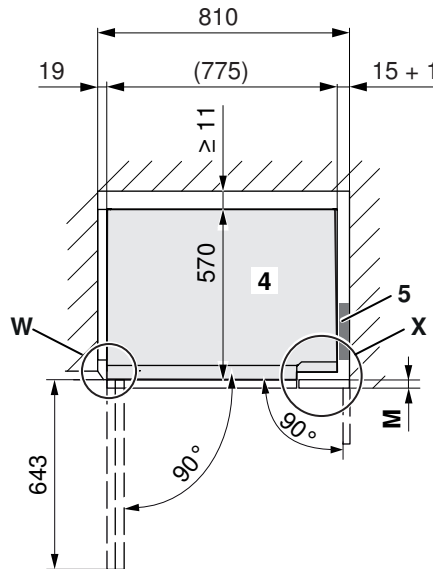
Placement dans la niche (avec décor de porte)

Le décor de porte **2** est fixé sur la porte du RefreshButler **6**.

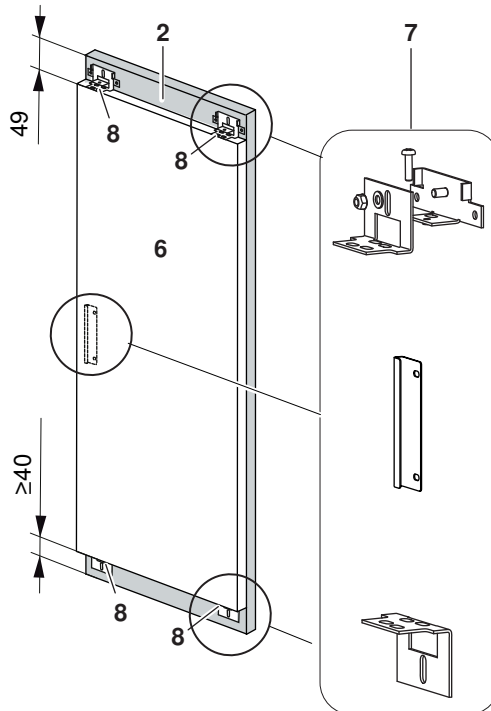
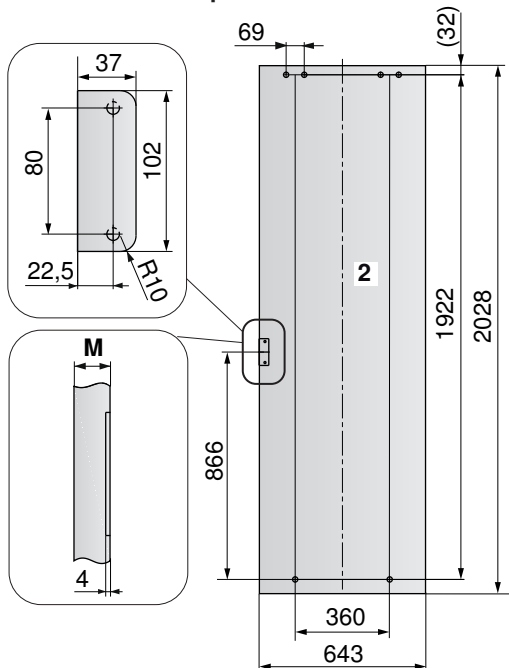
Niche



Plan au sol



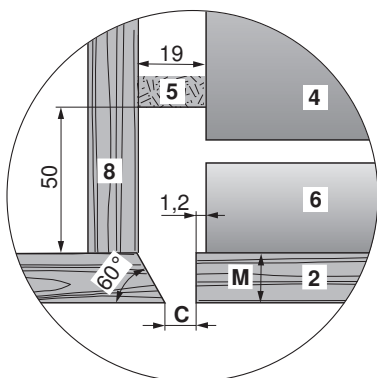
Porte et décor de porte du RefreshButler



- ▶ Placer la fente d'aération **1** de $\geq 200 \text{ cm}^2$ à l'arrière en haut ou au-dessus de la porte de l'armoire.
- ▶ Charge admissible du fond intérieur de l'armoire **3**: 170 kg minimum + poids du décor de la porte **2** (35 kg maximum)
- ▶ Déterminer l'épaisseur **M** du décor de la porte **2** (recommandation: 16 mm).
- ▶ Fixer le décor de porte **2** sur la porte du RefreshButler **6** à l'aide des équerres de fixation **5**. Deux trous taraudés (M4) par équerre de fixation sont préparés dans la porte du RefreshButler.
- ▶ Si nécessaire, monter des profils de remplissage **5** avant d'installer l'appareil.

- 1** Fente d'aération
- 2** Décor de la porte (35 kg maximum)
- 3** Fond intérieur de l'armoire
- 4** RefreshButler
- 5** Profil de remplissage
- 6** Porte du RefreshButler
- 7** 5 équerres de fixation, comprises dans la livraison (voir kit d'installation W56295)
- 8** Trous prépercés de vis métriques pour le montage des équerres de fixation inférieures/supérieures **7**

Détail W : Porte du RefreshButler



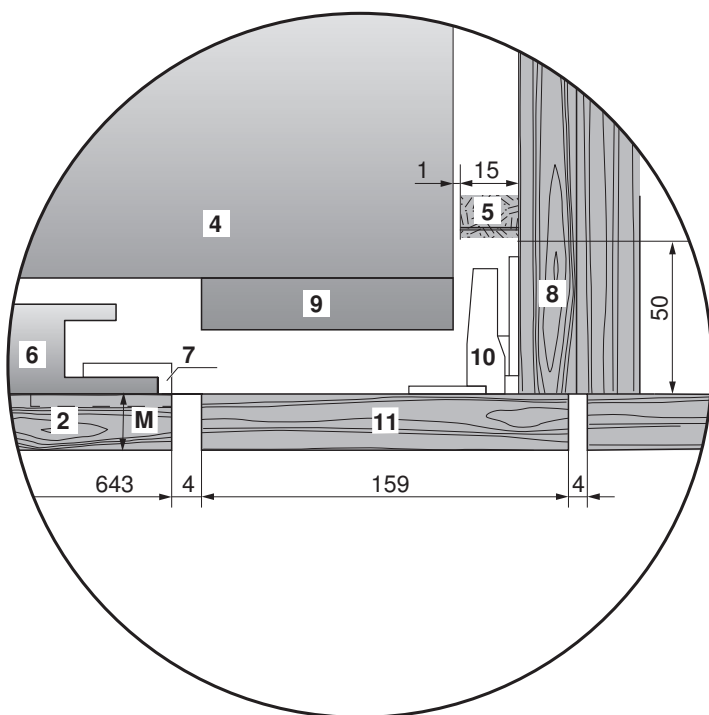
- 2 Décor de porte
- 4 RefreshButler
- 5 Profil de remplissage
- 6 Porte du RefreshButler
- 8 Paroi interne de l'armoire

Variante	Épaisseur M du décor de porte 2	Écart mini. C
Autorisé	< 10 mm	4 mm
Autorisé	10 - 19 mm	$((M-10)/1,5) + 3$
Recommandé	16 mm	7 mm
Non recommandé	> 19 mm	$(3*(M-20)/2) + 11$



Les décors dont l'épaisseur est d'au moins 19 mm ne sont pas recommandés, car l'écart C augmente également lorsque l'épaisseur du décor M augmente. Un essai d'installation doit être effectué dans tous les cas.

Détail X : Porte de l'écran RefreshButler



- 2 Décor de porte
- 4 RefreshButler
- 5 Profil de remplissage
- 6 Porte du RefreshButler
- 7 Équerre de fixation centrale
- 8 Paroi interne de l'armoire
- 9 Écran RefreshButler
- 10 Charnière
- 11 Porte de l'écran RefreshButler

10 Accessoires et annexes

10.1 Accessoires



Les accessoires adaptés à vos appareils V-ZUG peuvent être commandés directement auprès de notre boutique d'accessoires. Pour plus d'informations, vzug.com/ch/fr/.

Machines à laver

Désignation	Remarque	N° d'article	Convient aux modèles suivants
Tiroir confort		W31357	AdoraLavage V4000, V6000
Rondelles de fixation	1 kit de 2 pièces	81131132	AdoraLavage V2000–V6000 AdorinaLavage V200–V600
Tuyau métallique flexible d'amenée 2 m *		P30047	AdorinaLavage V200–V600
Tuyau métallique flexible d'amenée 3 m *		P30048	AdorinaLavage V200–V600
Kit de tuyau d'évacuation 4 m *	Ajustable: hauteur d'écoulement max. autorisée ≤ écoulement d'eau de l'appareil ~80 cm	W33543	AdoraLavage V2000–V6000 AdorinaLavage V400
Câble d'alimentation de rallonge de 4,5 m	pour les machines à laver à raccordement de 400 V 4 N~ 10 A	P53559	AdoraLavage V4000, V6000
Câble d'alimentation de rallonge de 4,5 m	pour les machines à laver à raccordement de 230 V~ 10 A	P53631	AdoraLavage V2000–V6000
Câble d'alimentation	pour la modification de machines à laver à raccordement de 400 V 2N~ 10 A à 230 V~ 16 A	W85585	AdoraLavage V4000, V6000

* Les appareils Advanced Line ont besoin à l'arrière de 15 mm de profondeur en plus.

Sèche-linge

Désignation	Remarque	N° d'article	Convient aux modèles suivants
Tiroir confort		W31357	AdoraSéchage V2000–V6000
Grille d'aération		P33002	AdoraSéchage V2000–V6000
Rondelles de fixation	1 kit de 2 pièces	81131132	AdoraSéchage V2000–V6000 AdorinaSéchage V200, V400
Kit d'écoulement combiné		W55969	AdoraSéchage V2000–V6000 CombiAdoraSéchage V4000
Kit de vanne anti-retour		W50028	AdoraSéchage V2000–V6000 AdorinaSéchage V200, V400
Kit panier de séchage		W55884	AdoraSéchage V2000–V6000 CombiAdoraSéchage V4000
Charnière 130°	pour l'installation dans une niche	W54086	AdoraSéchage V2000–V6000 CombiAdoraSéchage V4000
Câble d'alimentation de rallonge de 4,5 m	pour les sèche-linge à raccordement de 230 V~ 10 A	P53631	AdoraSéchage V2000–V6000 CombiAdoraSéchage V4000
Set de colonne Adorina		1242219	AdorinaSéchage V400
Tuyau d'écoulement externe		1010570	AdorinaSéchage V200, V400



Système d'entretien des textiles

Désignation	Remarque	N° d'article	Convient au modèle suivant
1 cintre	5 cintres sont fournis avec l'appareil.	W54789	RefreshButler V6000
1 panier	1 panier est fourni avec l'appareil. L'appareil peut contenir 2 paniers maximum.	W56746	RefreshButler V6000
1 produit de détartrage Durgol Swiss Steamer	1 produit de détartrage est fourni avec l'appareil.	B28006	RefreshButler V6000

10.2 Annexes

Les notices d'installation peuvent également être consultées sur Internet sous www.vzug.com/b2b, les modes d'emploi sous www.vzug.com.

Machines à laver

Désignation du modèle	Numéro du modèle	Notice d'installation			Mode d'emploi		
		allemand	français	italien	allemand	français	italien
AdoraLavage V2000	11041	1064369	1064370	1064371	1205833	1205834	1205835
AdoraLavage V4000	11042	1064369	1064370	1064371	1205864	1205865	1205866
AdoraLavage V4000 OptiDos	11042	1064369	1064370	1064371	1205871	1205872	1205873
AdoraLavage V6000	11043	1064369	1064370	1064371	1205899	1205900	1205901
AdorinaLavage V400	11031, 11044	1103068 *			1103065 *		

* Versions allemande, française, italienne et anglaise comprises

Sèche-linge

Désignation du modèle	Numéro du modèle	Notice d'installation			Mode d'emploi		
		allemand	français	italien	allemand	français	italien
AdoraSéchage V2000	12029	1064353	1064354	1064355	1245295	1245296	1245297
AdoraSéchage V4000	12018	1064353	1064354	1064355	1098491	1098492	1098493
AdoraSéchage V6000	12019	1064353	1064354	1064355	1098491	1098492	1098493
CombiAdoraSéchage V4000	12030	1064361	1064362	1064363	1245320	1245321	1245322
AdorinaSéchage V400	12021, 12028	1103073 *			1103071 *		

* Versions allemande, française, italienne et anglaise comprises

Système d'entretien des textiles

Désignation du modèle	Numéro du modèle	Notice d'installation			Mode d'emploi		
		allemand	français	italien	allemand	français	italien
RefreshButler V6000	14003	1074097	1074098	1074099	1073320	1073321	1073322



10.3 Modes d'emploi des fabrications spéciales

Machines à laver

Fabrication spéciale	Notice d'installation			
	allemand	français	italien	anglais
Tiroir confort	1012520	1012520	1012520	1012520
Options relatives à l'eau	J11010512	J11010526	J11010527	J11010525
V-ZUG-Home	J11013500	J11013501	J11013502	J11013503

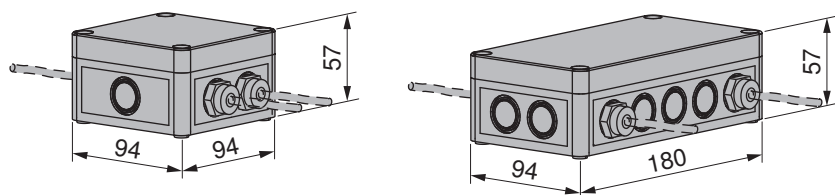
Sèche-linge

Fabrication spéciale	Notice d'installation			
	allemand	français	italien	anglais
Tiroir confort	1012520	1012520	1012520	1012520
Couvercle d'entretien	J12001525	J12001526	J12001527	J12001531
Support de rouleau	J12001528	J12001529	J12001530	J12001532
Panier du sèche-linge	J12001510	J12001510	J12001510	J12001510
Charnière de porte	J12001506	J12001506	J12001506	J12001506
V-ZUG-Home	J11013500	J11013501	J11013502	J11013503

10.4 Equipement supplémentaire

Machines à laver/sèche-linge

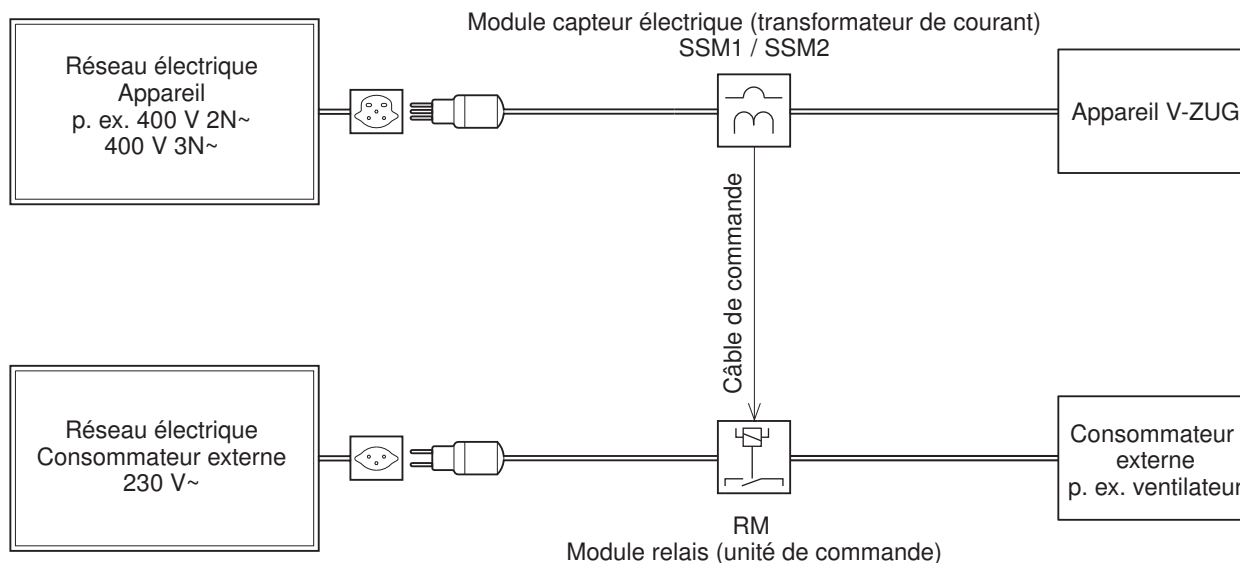
Set de commande optionnel (module capteur électrique avec module relais)



Le set de commande optionnel sert à commander les appareils tiers (p. ex. ventilateur) au moyen d'un signal de commande généré par un appareil de V-ZUG. Pour une parfaite interaction, il appartient de connaître les caractéristiques électriques des deux éléments. Une clarification soignée de la situation s'impose et l'installation requiert des connaissances techniques en électrotechnique. Pour ces raisons, l'étude et l'installation sont strictement réservées aux spécialistes en électrotechnique.

Pour 230 V~/max. 16 A:	No d'article	Pour 400 V 3N~/max. 25 A:	No d'article
Set de commande optionnel SSM230	P60036	Set de commande optionnel SSM400	P60037
composé de:		composé de:	
1 module capteur de courant cpl. SSM1	P60031	1 module capteur de courant cpl. SSM2	P60032
1 module de relais cpl. RM	P60033	1 module de relais cpl. RM	P60033

L'exemple de raccordement ci-après illustre une situation standard. Pour une étude détaillée, demandez le document P60.008 auprès du siège social à Zoug, tél. 58 767 67 67 ou sur le site Internet vzug.com/b2b/ch/fr/.



11 V-ZUG-Home

11.1 Accès à Internet



Un accès à Internet est nécessaire pour pouvoir utiliser pleinement V-ZUG-Home.

11.2 Fournitures

Pour les appareils équipés de V-ZUG-Home, le module V-ZUG-Home est intégré dans l'appareil et prêt à l'emploi. Les modèles équipés du module V-ZUG-Home sont raccordés au réseau domestique par le Wi-Fi.

Type d'appareil	Désignation du modèle	Numéro du modèle
Machines à laver	AdoraLavage V2000–V6000	11041, 11042, 11043
Sèche-linge	AdoraSéchage V2000–V6000	12018, 12019, 12029, 12030

11.3 Connexion au réseau domestique

Connexion par WLAN



L'établissement de la connexion entre l'appareil et le réseau sans fil est décrit dans le mode d'emploi «V-ZUG-Home». Vous pouvez le consulter sur home.vzug.com.

**Index****A**

Advanced Line	4
Aération	24, 30, 37
Amenée d'eau	10
Aperçu des appareils	4

B

Boutique d'accessoires	52
------------------------------	----

C

Charnière AdoraLavage	17
Charnière AdoraSéchage	23, 29
Charnière AdorinaSéchage	36
Charnière RefreshButler	46
Concepts d'aération	24, 30, 37
Courants de court-circuit	7

D

Décor de porte RefreshButler	47, 50
Décor RefreshButler	47, 50
Dimensions AdoraLavage	17
Dimensions AdoraSéchage	23
Dimensions AdorinaSéchage	36
Dimensions CombiAdoraSéchage	29
Dimensions RefreshButler	46
Dimensions Tiroir confort	45
Disjoncteur à courant de défaut	7
Documents complémentaires	2
Domaine de validité	4

E

Excellence Line	4
Explication des abréviations	2

K

Kit d'écoulement combiné	14, 15
Kit d'écoulement de l'eau de condensation	12

L

Liens utiles	2
--------------------	---

N

Notes	58
-------------	----

P

Placement dans une niche AdorinaLavage	22
Placement dans une niche AdorinaSéchage	38
Plaque d'installation	5, 18, 25, 32

R

Raccordements électriques	7
Courants de court-circuit	7
Disjoncteur à courant de défaut	7
Raccordements sanitaires	10

S

Siphon de l'évier	12
Siphon doté d'une sortie verticale ouverte en haut	12, 13
Siphon encastré	15
Stabilité de fréquence	7
Support de tuyau	14
Symboles utilisés	2

T

Type de protection IP	7
-----------------------------	---



12 Notes

V-ZUG SA

V-ZUG SA, Industriestrasse 66, CH-6302 Zoug
Tél. +41 58 767 67 67
info@vzug.com, www.vzug.com

Aide de planification

Maison et appartement
Appareils de buanderie

J001051-33

22.11.23



ZUGORAMA Centre d'exposition et de conseil

Afin de pouvoir vous conseiller de manière optimale, nous vous prions de prendre rendez-vous.

Vous pouvez consulter nos horaires d'ouverture sur vzug.com/zugorama

5000 Aarau

Bucherstrasse 11
Tél. 058 767 39 40
aarau@vzug.com

7000 Coire

Kasernenstrasse 90
Tél. 058 767 38 50
chur@vzug.com

9015 St-Gall-Winkeln

Breitfeldstrasse 8
Tél. 058 767 39 10
st.gallen@vzug.com

4052 Bâle

Münchensteinerstrasse 43
Tél. 058 767 38 00
basel@vzug.com

1023 Crissier

Chemin des Lentillières 24
Tél. 058 767 38 60
crissier@vzug.com

6302 Zoug

Baarerstrasse 124
Tél. 058 767 67 65
zugorama@vzug.com

6500 Bellinzone

Viale Portone 3
Tél. 058 767 38 20
bellinzona@vzug.com

1216 Genève-Cointrin

Avenue Louis-Casaï 79
Tél. 058 767 38 80
genf@vzug.com

8005 Zurich

Pfingstweidstrasse 106
Tél. 058 767 39 20
zuerich@vzug.com

2504 Bienne

Grenchenstrasse 5
Tél. 058 767 38 30
biel@vzug.com

3075 Rüfenacht, Berne

Worbstrasse 87
Tél. 058 767 38 90
bern@vzug.com

Interlocuteurs Zoug

N'hésitez pas à nous contacter, nous serons heureux de vous répondre.

V-ZUG AG

Industriestrasse 66
6302 Zoug
Tél. 058 767 67 67
info@vzug.com

Vente

Tél. 058 767 80 01
kundenbestellung@vzug.com

Pièces de rechange

Tél. 058 767 67 84 (de)
058 767 67 70 (fr)
058 767 67 71 (it)
ersatzteildienst@vzug.com

Conseils techniques

Tél. 058 767 67 76 (de)
058 767 67 74 (fr)
058 767 67 75 (it)
technischer.support@vzug.com

