

Guida alla pianificazione

Sala comune e piccole aziende

Apparecchi per lavanderia

2023



Indice

Attenzione

Non utilizzare questa guida alla progettazione come manuale d'istruzioni! Le istruzioni e le indicazioni obbligatorie per il montaggio sono riportate nelle istruzioni d'installazione allegate agli apparecchi. Tali istruzioni possono essere consultate anche sul sito Internet www.vzug.com/b2b.

Modifiche

Testo, immagini e dati corrispondono al livello tecnico degli apparecchi al momento della stampa della presente guida alla progettazione. Con riserva di modifiche nell'ambito della normale evoluzione tecnica. Le versioni tedesca, inglese, francese e italiana sono da ritenersi vincolanti. V-ZUG declina qualsiasi responsabilità per le traduzioni in altre lingue.

Simboli utilizzati



Contrassegna tutte le istruzioni importanti per la sicurezza.

La mancata osservanza può provocare lesioni, danni all'apparecchio o agli impianti!

- ▶ Segnala un'istruzione
- Segnala un elenco



Informazioni e indicazioni da osservare.

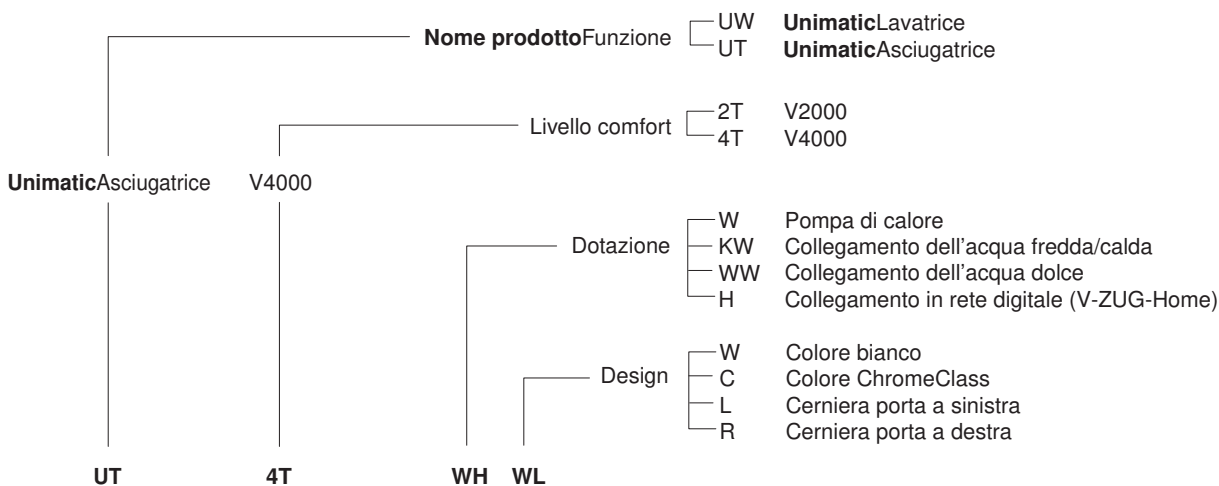
Documenti supplementari

Nella presente guida alla progettazione si rimanda diverse volte alla documentazione supplementare. Questi documenti sono disponibili presso la sede principale a Zugo e possono essere richiesti telefonando al numero +41 58 767 67 67 o tramite il sito Internet vzug.com/b2b/ch/it/.

Link utili

- <https://vzug.com/ch/it/>
- vzug.com/b2b/ch/it/
- lifestyle.vzug.com
- <https://home.vzug.com/it/>

Spiegazione dei termini





Indice

1	Panoramica dell'apparecchio	4
1.1	Campo di validità.....	4
1.2	Colonna lavatrice-asciugatrice	5
2	Collegamenti elettrici	6
2.1	Condizioni generali di esercizio.....	6
2.2	Uso degli interruttori FI negli impianti elettrici domestici/correnti di difetto	6
2.3	Requisiti per il collegamento	7
3	Raccordi sanitari	8
3.1	Condizioni generali di funzionamento	8
3.2	Lavatrici.....	8
3.3	Asciugatrici.....	10
3.4	Combinazione lavatrice-asciugatrice.....	10
4	Lavatrici	12
4.1	Dimensioni	12
4.2	Vano di installazione	12
4.3	Posizionamento.....	13
5	Asciugatrice	14
5.1	Dimensioni	14
5.2	Installazione	15
5.3	Posizionamento.....	16
6	Colonna lavatrice-asciugatrice	17
6.1	Dimensioni	17
6.2	Installazione	17
6.3	Posizionamento.....	18
7	Accessori e supplementi	19
7.1	Accessori.....	19
7.2	Supplementi	19
7.3	Allestimento supplementare.....	20
8	Dispositivo di pagamento	21
8.1	CoinSystem.....	21
8.2	CardSystem	22
8.3	Sistema di pagamento e prenotazione digitale	23
9	Note	26



1 Panoramica dell'apparecchio

La presente guida alla pianificazione è valida esclusivamente per gli apparecchi elencati in questa documentazione con le relative famiglie di prodotti (numeri dei modelli).

Per l'installazione e l'impiego degli apparecchi, insieme agli apparecchi sono fornite speciali documentazioni in tedesco, francese e italiano (vedi paragrafo "Allegati").

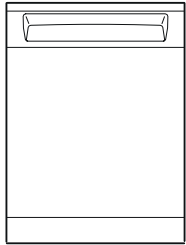
1.1 Campo di validità

Prodotto	Numero di modello/materiale	Impiego	Modalità di pagamento
Lavatrici			
UnimaticLavatrice V2000	11019		
UnimaticLavatrice V4000	11020		
Asciugatrice			
UnimaticAsciugatrice V2000	12007		
UnimaticAsciugatrice V4000	12008		
CoinSystem			
CoinSystem 1	245	Modo di funzionamento con 1 apparecchio	Monete/gettoni
CoinSystem 2	246	Modo di funzionamento con 2 apparecchi	Monete/gettoni
CardSystem			
CardSystem 1	81 A	Modo di funzionamento con 1 apparecchio	Scheda contactless, ricaricabile
CardSystem 2	82 A	Modo di funzionamento con 2 apparecchi	Scheda contactless, ricaricabile
Sistema di pagamento digitale VESTA			
Display VESTA	13001	È possibile gestire fino a 32 apparecchi tramite il display.	Visa, Mastercard, American Express, PostFinance Card, PostFinance E-Finance, PayPal, E-Banking, TWINT o polizza di versamento
Satellite VESTA	1208669	Per ogni apparecchio è necessario un satellite (modulo di connessione).	

1.2 Colonna lavatrice-asciugatrice

È possibile combinare (vedi pagina 17) le lavatrici UnimaticLavatrice V2000 e V4000 con le asciugatrici UnimaticAsciugatrice V2000 e V4000 in una colonna lavatrice-asciugatrice.

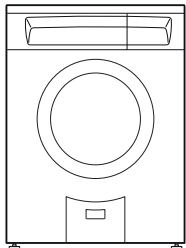
► Osservare (vedi pagina 18) l'altezza del soffitto minima e l'accesso laterale.



+



+



Se a una colonna lavatrice-asciugatrice vengono abbinati apparecchi freestanding, consigliamo l'impiego di un pannello dello zoccolo 1 che tuttavia deve (vedi pagina 19) essere ordinato aggiuntivamente.

2 Collegamenti elettrici



I collegamenti elettrici possono essere eseguiti soltanto da personale specializzato e nel rispetto delle disposizioni e norme per apparecchi di bassa tensione e in modo conforme a quanto stabilito dalle centrali elettriche locali.

Un apparecchio pronto per il collegamento può essere allacciato soltanto a una presa con messa a terra installata a norma. L'impianto elettrico deve disporre di un separatore di rete omnipolare con un'apertura di contatto di 3 mm. Interruttori, dispositivi d'innesto, interruttori automatici LS e fusibili, liberamente accessibili dopo il montaggio dell'apparecchio e in grado di attivare tutti i conduttori polari, sono separatori autorizzati. Una messa a terra corretta insieme a conduttori di neutro e di protezione posati separatamente consentono un funzionamento sicuro e senza anomalie. Dopo l'installazione, non è permesso toccare le parti sotto tensione e i cavi in isolamento funzionale. Controllare le vecchie installazioni.

- ▶ Altezza massima di installazione degli apparecchi: la sicurezza elettrica è garantita fino a 2000 m s.l.m.
- ▶ Sulla targhetta di identificazione sono riportate indicazioni sulla tensione di rete necessaria, sul tipo di corrente elettrica e sul sistema di protezione.

2.1 Condizioni generali di esercizio



I dati dettagliati relativi ai collegamenti elettrici sono riportati all'inizio del capitolo.

Valore	Valore nominale	Minimo	Massimo
Tensione	230 V	207 V	253 V
Tensione	400 V	360 V	440 V
Frequenza	sinusoidale a 50 Hz	sinusoidale a 49 Hz	sinusoidale a 51 Hz

- Variazione di frequenza nella rete a breve termine: ± 1 Hz
- Stabilità di frequenza nella rete a lungo termine (per orologi sincronizzati in rete): ± 10 ppm
- Tipo di protezione IP: IP-X4
- Altezza operativa: la sicurezza elettrica è garantita fino a 2000 m s.l.m.

2.2 Uso degli interruttori FI negli impianti elettrici domestici/correnti di difetto

Le lavatrici presentano elevate correnti di difetto dovute al sistema. I valori sono influenzati da diversi fattori e possono essere molto diversi. Conformemente alla norma sono consentite correnti di difetto fino a 10 mA per apparecchio. I valori sono misurati a temperature di esercizio.

Qualora nell'impianto elettrico sia previsto un interruttore di protezione dalla corrente di difetto (interruttore FI), raccomandiamo di usare gli apparecchi menzionati con il proprio interruttore FI, separandoli dall'alimentazione elettrica rimanente dell'unità abitativa. Come corrente di apertura dell'interruttore FI deve essere selezionato un valore pari a 30 mA o superiore.

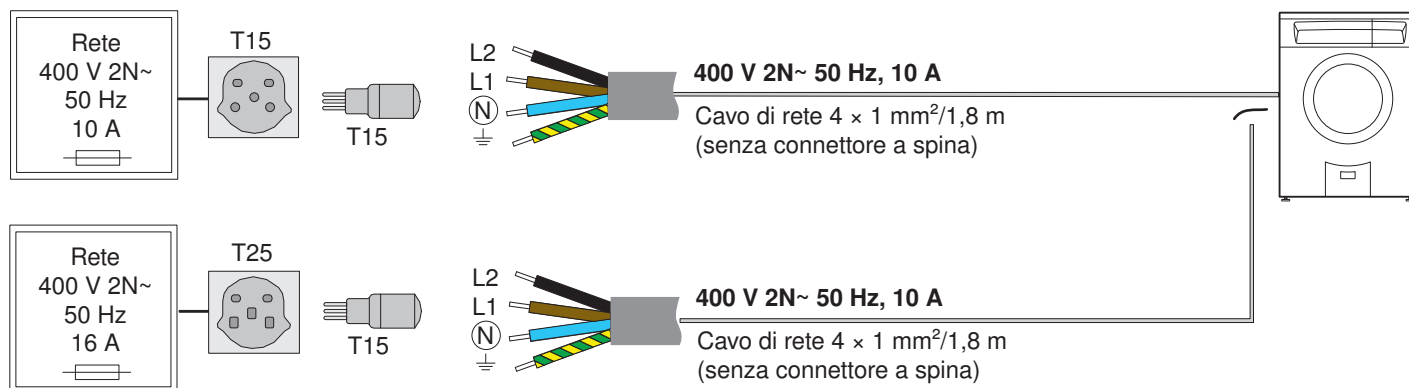
2.3 Requisiti per il collegamento



Collegare correttamente L1, L2 e L3! Un collegamento non corretto del conduttore di rete distrugge l'apparecchio.

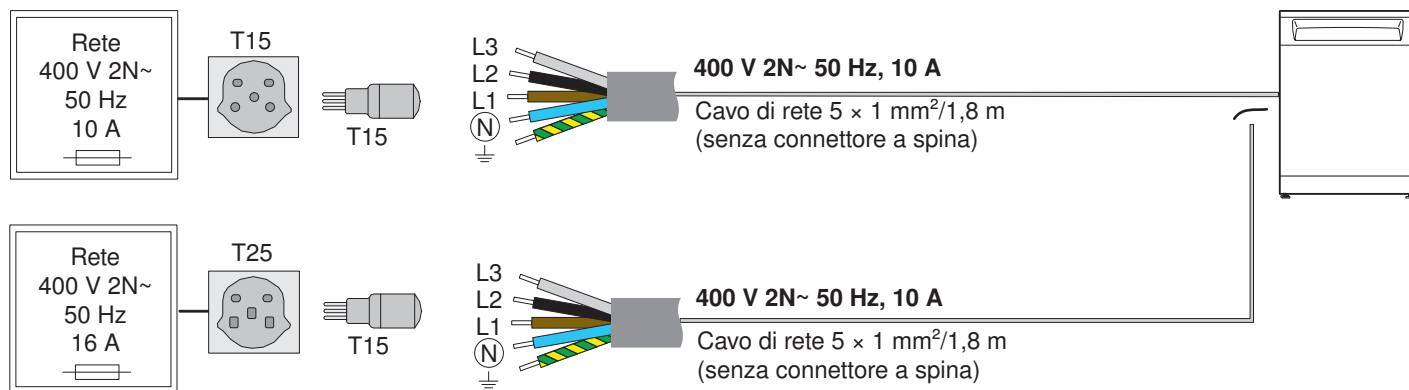
- L3** Grigio
- L2** Nero
- L1** Marrone
- Blu
- Giallo/Verde

Lavatrici



Apparecchio	Collegamento	Potenza allacciata	Protezione con fusibile
UnimaticLavatrice V2000, V4000	400 V 2N~	4300 W	10 A

Asciugatrici



Apparecchio	Collegamento	Potenza allacciata	Protezione con fusibile
UnimaticAsciugatrice V2000	400 V 3N~	1200 W	10 A
UnimaticAsciugatrice V4000	400 V 3N~	1500 W	10 A

3 Raccordi sanitari

3.1 Condizioni generali di funzionamento

Valore		Valore nominale	Minimo	Massimo
Pressione di rete (0,1 MPa = 1 bar)	statica	0,3 MPa	0,1 MPa	0,6 MPa
	corrente	–	0,08 MPa	0,6 MPa
Durezza dell'acqua*		–	0,5 °fH	50 °fH
Temperatura di entrata dell'acqua	acqua fredda	–	5 °C	35 °C
	acqua calda**	–	40 °C	60 °C
Conduttura dell'alimen- tazione dell'acqua		G $\frac{3}{4}$ "	–	–
Diametro dell'acqua di scarico		ø interno 57 mm (dal committente)	ø interno ≥19 mm	–

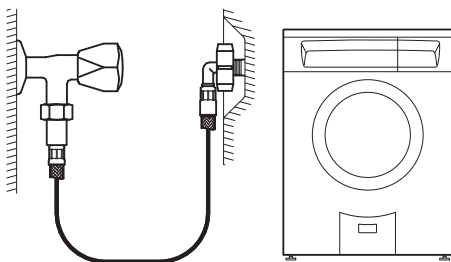
* Per casi speciali con una durezza dell'acqua maggiore di 50 °fH si raccomanda un addolcitore dell'acqua esterno. Le informazioni sul grado di durezza dell'acqua della vostra località sono disponibili presso il gestore idrico locale.

** Opzione

3.2 Lavatrici

Per la posa del tubo di alimentazione e di scarico, osservare le disposizioni locali in materia di approvvigionamento dell'acqua.

Conduttura dell'alimentazione dell'acqua



Apparecchio	Tubo flessibile	Lunghezza	Collega- mento	Pressione d'esercizio ottimale	Campo di pressione possibile
UnimaticLavatrice V2000, V4000	Tubo flessibile armato in metallo con filtro fine	1,25 m	G $\frac{3}{4}$ "	0,3 MPa (3 bar)	0,1–0,6 MPa (1–6 bar)



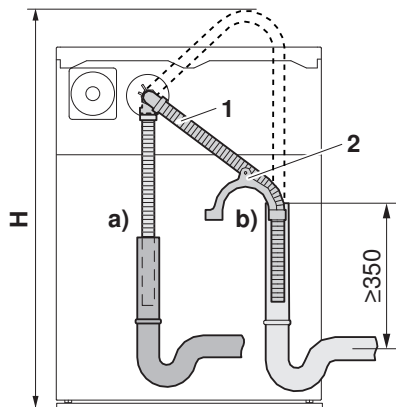
Non è consentito il collegamento a miscelatori o a scaldacqua istantanei!

Scarico dell'acqua

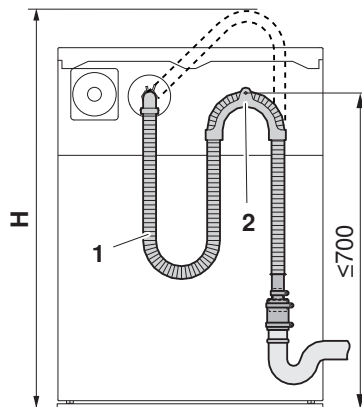


Per evitare disfunzioni nello scarico, osservare tassativamente i punti sottostanti.

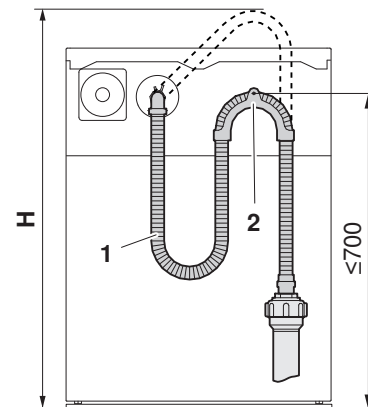
Variante 1



Variante 2



Variante 3



- ▶ Se possibile, condurre direttamente il tubo flessibile di scarico **1** fino al tubo verticale e accorciarlo **a**).
- ▶ Fissare il tubo flessibile di scarico **1** con il reggitubo **2** vicino al tubo verticale, non sull'apparecchio **b**).

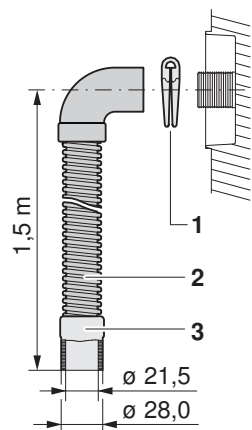
- ▶ Il tubo flessibile di scarico **1** non può essere accorciato!

- ▶ Il tubo flessibile di scarico **1** non può essere accorciato!

Varianti di allacciamento	Lunghezza del tubo flessibile	Collegamento al tubo/raccordo (interno)	Collegamento al tubo/raccordo (esterno)	Prevalenza H della pompa di scarico dal suolo
1 Tubo verticale aperto	1,5 m *			≤1200 mm
2 Tubo a tenuta	1,5 m *	∅ interno ≥19 mm**	∅ esterno 40,0-44,0 mm	≤1200 mm
3 Raccordo a tenuta	1,5 m *	∅ interno ≥19 mm	∅ esterno 22,0-24,0 mm	≤1200 mm

* Se necessario, utilizzare (vedi pagina 19) il set per tubo flessibile di scarico W33543: tubo flessibile di scarico da 4 m, accorciabile

** Utilizzare la riduzione con la transizione per tubo flessibile (n. 81138852)



- 1 Tubo di scarico
- 2 Supporto per tubo flessibile
- 3 Cravatta fermatubi
- 4 Bocchettone di caucciù

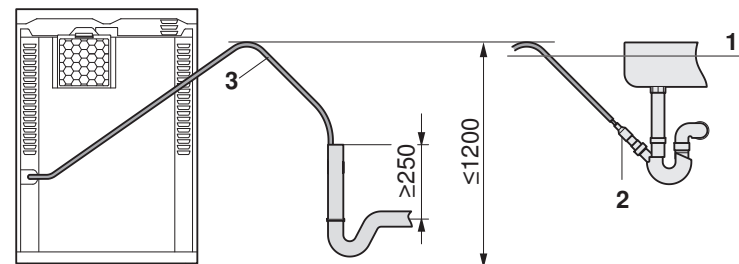
3.3 Asciugatrici



V-ZUG non fornisce né installa sifoni. Attenersi alle indicazioni dei produttori di sifoni.

Scarico dell'acqua di condensa

- ▶ Utilizzare un sifone con l'estremità del tubo verticale aperta in alto.
- ▶ Per un allacciamento a un sifone del lavello posare il tubo flessibile di scarico sopra la linea di deflusso 1.



- 1 Linea di deflusso
- 2 Allacciamento al sifone del lavello, set W53070
- 3 Lunghezza del tubo flessibile: 2,0 m

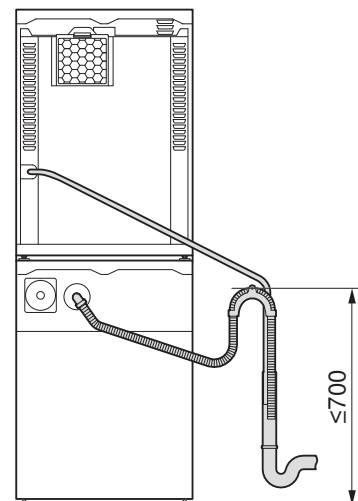
3.4 Combinazione lavatrice-asciugatrice



V-ZUG non fornisce né installa sifoni. Attenersi alle indicazioni dei produttori di sifoni.

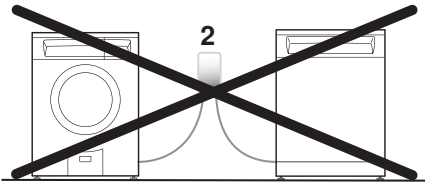
Allacciamento al sifone con estremità del tubo verticale aperta in alto

Scarico dell'acqua di condensa



Collegamento al sifone GEBERIT sotto intonaco

Le seguenti indicazioni si riferiscono alle documentazioni GEBERIT attuali al momento della stampa di questa guida alla pianificazione. V-ZUG non fornisce né installa sifoni GEBERIT sotto intonaco. Collegamenti al sifone sotto intonaco inutilizzati devono essere chiusi.

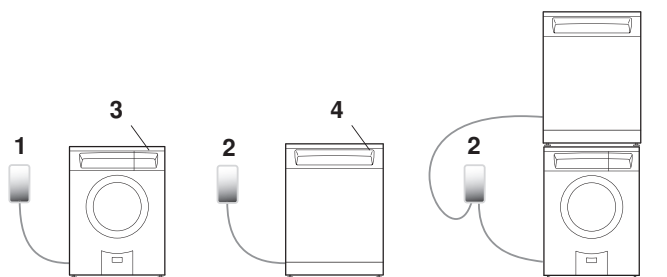


Danni all'apparecchio a causa di utilizzo di un sifone sotto intonaco errato!

Un singolo sifone sotto intonaco GEBERIT 2 (allacciamento doppio) non può essere utilizzato per allacciare due apparecchi adiacenti! In caso contrario, scorre acqua dalla lavatrice nell'asciugatrice.

Apparecchi adiacenti

Colonna lavatrice-asciugatrice



Apparecchi adiacenti

Se un'asciugatrice viene posizionata accanto alla rispettiva lavatrice, ciascun apparecchio deve essere allacciato a un sifone sotto intonaco separato.

- ▶ Lavatrice: sifone sotto intonaco GEBERIT 152.236.00.1 (1)
- ▶ Asciugatrice: sifone sotto intonaco GEBERIT 152.237.00.1 (2)

Colonna lavatrice-asciugatrice

Se un'asciugatrice viene combinata con la lavatrice corrispondente per formare una colonna lavatrice-asciugatrice, il sifone sotto intonaco GEBERIT 152.237.00.1 (2) con staffa aggiuntiva per tubo flessibile (ø 10 mm) può essere utilizzato per l'allacciamento dell'asciugatrice.

- 1 Sifone sotto intonaco GEBERIT 152.236.00.1
- 2 Sifone sotto intonaco GEBERIT 152.237.00.1
- 3 Lavatrice
- 4 Asciugatrice

4 Lavatrici

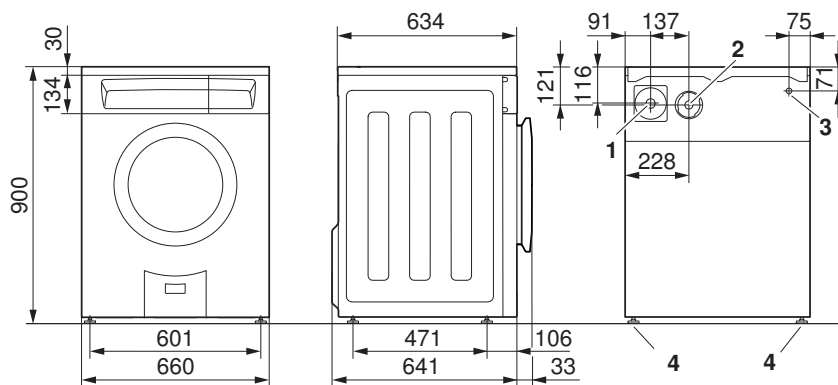
4.1 Dimensioni



Le misure indicate non comprendono le distanze dalla parete. Nel luogo di installazione gli apparecchi non possono venire a contatto con le pareti circostanti, affinché non vi siano fastidiosi rumori di vibrazione.

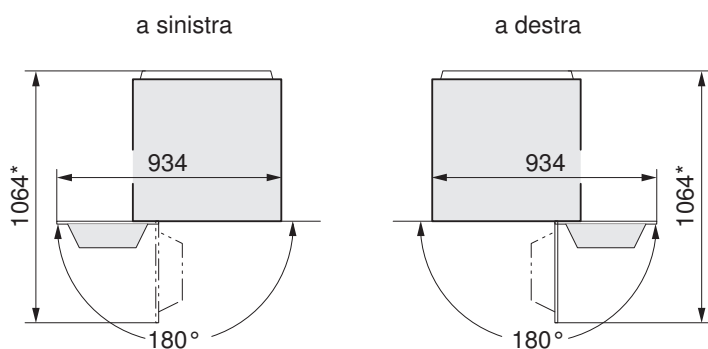
Unimatic Lavatrice V2000, V4000

Massa



- 1 Collegamento acqua fredda
 - Lunghezza del tubo flessibile armato in metallo con filtro fine: 1,25 m
 - Collegamento: G $\frac{3}{4}$ "
- 2 Collegamento tubo flessibile di scarico a gomito
 - Lunghezza del tubo flessibile di scarico: 1,5 m
- 3 Uscita cavo di collegamento alla rete
 - lunghezza: 1,8 m, senza connettore a spina
- 4 Piedi
 - Regolabili: max 15 mm

Apertura porta



- * Solo rispettando lo spazio libero su tutto il lato anteriore dell'apparecchio è possibile utilizzare senza limitazioni il cassetto per detersivo che può essere smontato completamente per la pulizia.

4.2 Vano di installazione

Condizioni generali



Tutti gli apparecchi Unimatic vengono forniti con una protezione per il trasporto montata. Tale protezione deve sempre essere rimossa durante l'installazione e prima della messa in funzione iniziale.

In caso contrario non si possono escludere danni all'apparecchio e alle attrezzature circostanti o agli immobili! Non si assume alcuna responsabilità per i costi derivanti.



Tutti gli apparecchi Unimatic devono essere montati sulla piastra d'installazione compresa nella fornitura. Soltanto così si garantisce un funzionamento senza problemi. Mediante piedini è possibile livellare gli apparecchi.

Temperature ambiente

Temperatura ambiente ammissibile: da 5 °C a 35 °C

4.3 Posizionamento



Le seguenti versioni contengono dati rilevanti solo per la progettazione. Nella selezione del luogo d'installazione, rispettare la norma SIA 181 (isolamento acustico in edilizia). Nel luogo di installazione gli apparecchi non possono venire a contatto con le pareti circostanti, affinché non vi siano fastidiosi rumori causati dalle vibrazioni. Per il posizionamento degli apparecchi osservare sempre i dati delle istruzioni per l'installazione in dotazione.



Non collocare in nicchie chiuse o armadi con ante. Se nell'arco di 5 minuti non viene selezionato alcun programma, la porta dell'apparecchio si apre automaticamente e può danneggiare la porta della lavatrice e/o la porta della nicchia.

V-ZUG non si assume alcuna responsabilità per la formazione di batteri/germi e odori e per gli eventuali danni che ne possono derivare.

- ▶ L'apparecchio deve assolutamente essere posizionato in orizzontale e stabile. Verificare con una livella ad acqua.
- ▶ Se caricato sull'angolo, l'apparecchio non deve traballare.

Set di installazione W11554

Le lavatrici vengono consegnate assieme al set di installazione W11554 e a 2 piastre d'installazione W30035.

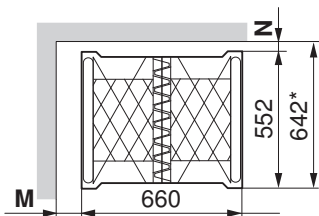
Le piastre d'installazione sono utilizzate come ausilio di installazione e devono essere adoperate per quanto possibile. Vengono fissate al pavimento con un nastro biadesivo o possono anche essere avvitate al pavimento. Il nastro biadesivo, le viti e i tasselli sono compresi nella fornitura.



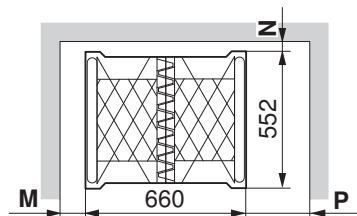
In caso di pavimenti con forti pendenze o irregolarità usare un set di piastre di fissaggio a pavimento (n. articolo 81131132). Le piastre d'installazione non possono essere utilizzate in questi casi.

Le seguenti illustrazioni mostrano come vengono posizionate le relative piastre d'installazione. Per la lavatrice e l'asciugatrice vengono usate le stesse piastre d'installazione.

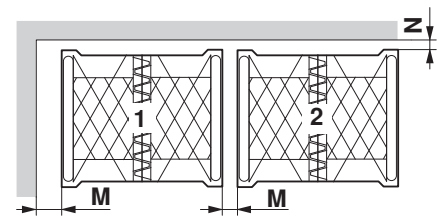
Variante 1



Variante 2



Variante 3



- 1 Lavatrice
2 Asciugatrice

* Possibile soltanto se dietro l'apparecchio non sono stati installati raccordi.

Variante	Apparecchi	Distanza laterale M	Distanza dalla parete posteriore N	Distanza laterale P
1	Apparecchio singolo indipendente UnimaticLavatrice V2000, V4000	≥10 mm	≥90 mm	
1	Colonna lavatrice-asciugatrice indipendente UnimaticLavatrice V2000, V4000 con UnimaticAsciugatrice V2000, V4000	≥600 mm	≥250 mm	
2	Colonna lavatrice-asciugatrice in nicchia UnimaticLavatrice V2000, V4000 con UnimaticAsciugatrice V2000, V4000	≥10 mm	≥250 mm	≥600 mm
3	Combinazione lavatrice-asciugatrice UnimaticLavatrice V2000, V4000 con UnimaticAsciugatrice V2000, V4000	≥10 mm	≥250 mm	

5 Asciugatrice

Le seguenti asciugatrici sono asciugatrici a condensazione con pompa di calore. Il ciclo di processo nell'asciugatrice «pompa di calore» è concluso completamente. L'aria umida viene raffreddata e condensata nel 1° scambiatore di calore, per poi essere nuovamente riscaldata nel 2° scambiatore di calore.

Rispetto alle asciugatrici convenzionali, l'asciugatrice «pompa di calore» funziona con un consumo energetico di circa la metà, un maggior volume del flusso d'aria e temperatura di asciugatura inferiore. Ne consegue un'asciugatura particolarmente delicata ideale per i tessuti sensibili al calore come quelli sintetici e misti.

L'asciugatrice «pompa di calore» soddisfa gli elevati requisiti dello standard Minergie.

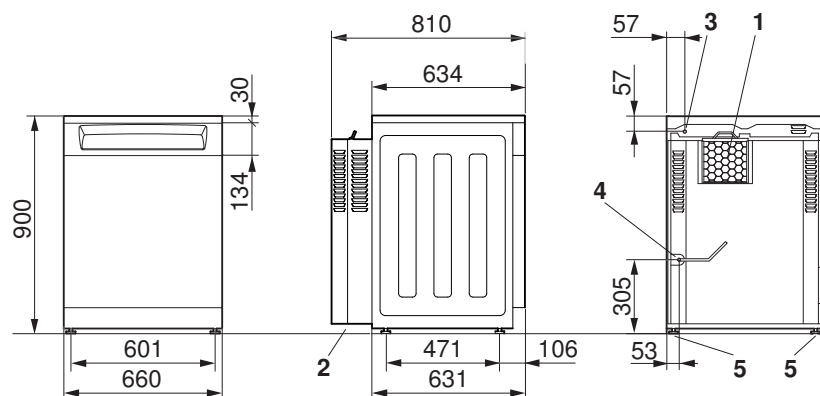
5.1 Dimensioni



Le misure indicate non comprendono le distanze dalla parete. Nel luogo di installazione gli apparecchi non possono venire a contatto con le pareti circostanti, affinché non vi siano fastidiosi rumori di vibrazione.

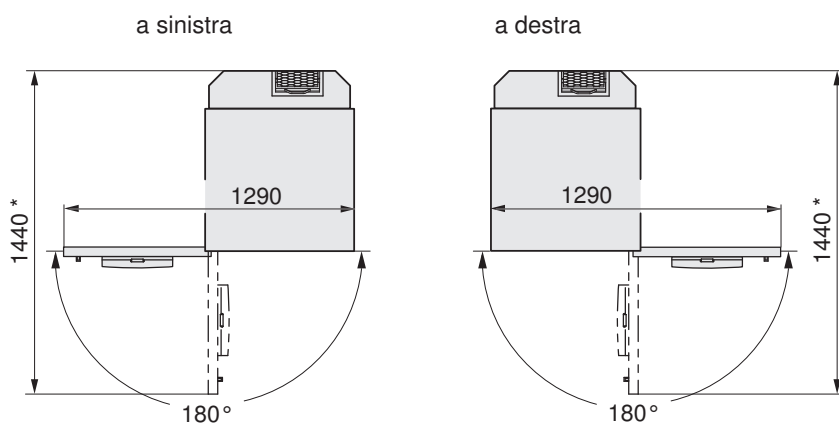
UnimaticAsciugatrice V2000, V4000

Massa



- 1 Ingresso dell'aria di raffreddamento
- 2 Uscita dell'aria di raffreddamento
- 3 Uscita cavo di collegamento alla rete
 - lunghezza: 1,8 m, senza connettore a spina
- 4 Scarico dell'acqua di condensa
 - Lunghezza del tubo flessibile di scarico: 2,0 m
 - Bocchettone di scarico: \varnothing esterno 10 mm
- 5 Piedi
 - Regolabili: max 15 mm

Apertura porta



* Porta aperta

5.2 Installazione

Condizioni generali



Per evitare un aumento non consentito della temperatura ambiente e dell'umidità, il vano d'installazione deve essere almeno di 30 m³ e devono essere presenti aperture per l'aria di mandata e l'aria di scarico verso il vano adiacente o verso l'esterno (finestre aperte, griglie o fessure di ventilazione nella porta dell'apparecchio, impianti di ventilazione). Questo consente di utilizzare il calore espulso generato. I normali ventilatori da bagno non sono sufficienti per una ventilazione ottimale dell'ambiente. Si disattivano quando si spegne la luce dopo un tempo supplementare di funzionamento prescritto.

L'asciugatrice «pompa di calore» agisce sull'ambiente come un ventilatore a riscaldamento con circa 1100 W di potenza termica.



Tutti gli apparecchi Unimatic devono essere montati sulla piastra d'installazione compresa nella fornitura. Soltanto così si garantisce un funzionamento senza problemi. Mediante piedini è possibile livellare gli apparecchi.

Il vano deve essere mantenuto libero da polvere e pelucchi.

Temperature ambiente

Temperatura ambiente ammissibile: da 5 °C a 35 °C

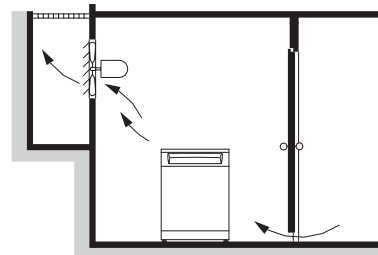


Per un funzionamento economico, occorre mantenere la temperatura del locale nell'intervallo 15–25 °C. Temperature ambiente sopra i 35 °C sono critiche e prolungano la durata del programma. Ciò può anche provocare messaggi di errore e compromettere la durata dell'apparecchio.

Schemi di aerazione

Con aperture rivolte direttamente verso l'esterno:

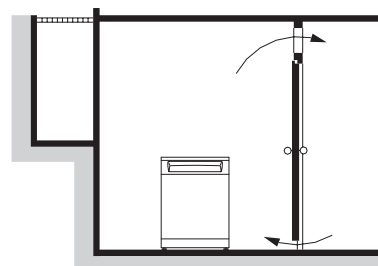
- ▶ l'aria di scarico passa attraverso la finestra all'aperto per convezione.
- ▶ Se la convezione è insufficiente, il ricambio d'aria deve essere effettuato tramite un ventilatore.
- ▶ Le aperture di entrata totali per l'aria di scarico da sostituire devono essere $\geq 200 \text{ cm}^2$.



Con aperture verso il vano adiacente:

le seguenti condizioni si applicano per un'adeguata circolazione dell'aria tra il locale di installazione e il locale adiacente:

- ▶ Aperture di entrata totali: $\geq 200 \text{ cm}^2$
- ▶ Aperture di uscita totali: $\geq 200 \text{ cm}^2$
- ▶ Volume del vano di installazione e del vano adiacente $\geq 40 \text{ m}^3$ complessivi
- ▶ La temperatura e l'umidità dell'aria devono essere corrette da un'aerazione adeguata.



Con un volume del vano $< 40 \text{ m}^3$, il ricambio d'aria deve essere di almeno 15 m³/h per un funzionamento senza problemi. Con due asciugatrici contemporaneamente in funzione, la temperatura può aumentare di ca. 5 °C.

Un ventilatore per l'aria di scarico può essere azionato dall'asciugatrice mediante l'equipaggiamento supplementare P60037 (vedi pagina 20).

In caso di dubbio, fare controllare la disposizione scelta da un tecnico per impianti di aerazione.

5.3 Posizionamento



Le seguenti versioni contengono dati rilevanti solo per la progettazione. Nella selezione del luogo d'installazione, rispettare la norma SIA 181 (isolamento acustico in edilizia). Nel luogo di installazione gli apparecchi non possono venire a contatto con le pareti circostanti, affinché non vi siano fastidiosi rumori causati dalle vibrazioni. Per il posizionamento degli apparecchi osservare sempre i dati delle istruzioni per l'installazione in dotazione.

- L'apparecchio deve assolutamente essere posizionato in orizzontale e stabile. Verificare con una livella ad acqua.
- Se caricato sull'angolo, l'apparecchio non deve traballare.

Sistema di installazione W30047

Le asciugatrici vengono consegnate assieme al sistema di installazione W30047, che comprende il set di installazione W11554, 2 piastre d'installazione W30035, 4 protezioni antiribaltamento e materiale di fissaggio.

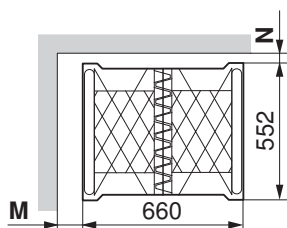
Le piastre d'installazione sono utilizzate come ausilio di installazione e devono essere adoperate per quanto possibile. Vengono fissate al pavimento con un nastro biadesivo o possono anche essere avvitate al pavimento. Il nastro biadesivo, le viti e i tasselli sono compresi nella fornitura.



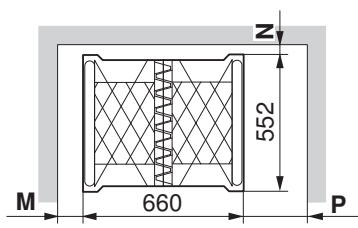
In caso di pavimenti con forti pendenze o irregolarità usare un set di piastre di fissaggio a pavimento (n. articolo 81131132). Le piastre d'installazione non possono essere utilizzate in questi casi.

Le seguenti illustrazioni mostrano come vengono posizionate le relative piastre d'installazione. Per la lavatrice e l'asciugatrice vengono usate le stesse piastre d'installazione.

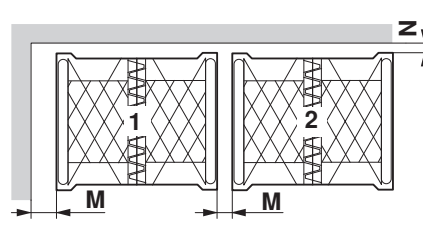
Variante 1



Variante 2



Variante 3



- 1 Lavatrice
- 2 Asciugatrice

Variante	Apparecchi	Distanza laterale M	Distanza dalla parete posteriore N	Distanza laterale P
1	Apparecchio singolo indipendente UnimaticAsciugatrice V2000, V4000	≥10 mm	≥250 mm	
1	Colonna lavatrice-asciugatrice indipendente UnimaticLavatrice V2000, V4000 con UnimaticAsciugatrice V2000, V4000	≥600 mm	≥250 mm	
2	Colonna lavatrice-asciugatrice in nicchia UnimaticLavatrice V2000, V4000 con UnimaticAsciugatrice V2000, V4000	≥10 mm	≥250 mm	≥600 mm
3	Combinazione lavatrice-asciugatrice UnimaticLavatrice V2000, V4000 con UnimaticAsciugatrice V2000, V4000	≥10 mm	≥250 mm	

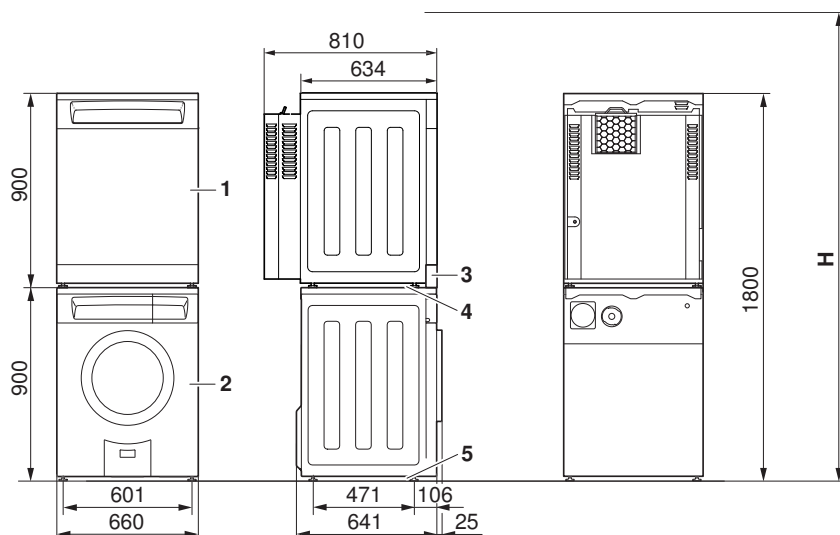
6 Colonna lavatrice-asciugatrice

6.1 Dimensioni



Per motivi di sicurezza, le asciugatrici che sono posizionate su una lavatrice non possono mai essere montate e attivate senza la relativa piastra d'installazione con protezione antiribaltamento (vedi pagina 19).

Per nascondere lo spazio tra i due apparecchi, consigliamo l'impiego di un apposito pannello dello zoccolo (set pannello dello zoccolo W50488).



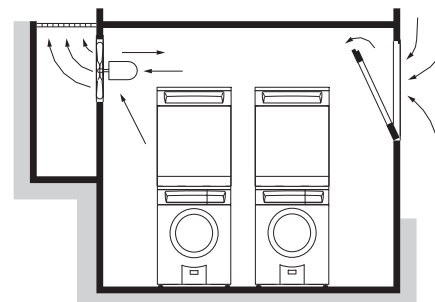
- 1 UnimaticAsciugatrice V2000, V4000
- 2 UnimaticLavatrice V2000, V4000
- 3 Pannello dello zoccolo W50488
- 4 Sistema di installazione W30047
- 5 Piastre d'installazione W30035 (2 pezzi)
- H Altezza del soffitto ≥ 1950 mm

6.2 Installazione

Schemi di aerazione

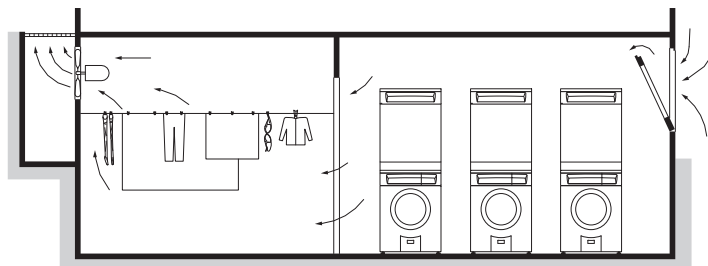
Dissipazione del calore all'esterno, senza impiego del calore espulso

- Il ventilatore serve per il ricambio d'aria in modo da evitare che si formi condensa all'interno del vano.



Impiego del calore espulso per l'asciugatura o il riscaldamento dei vani adiacenti

- Il ventilatore serve per il ricambio d'aria in modo da evitare che si formi condensa all'interno del vano.



Temperature ambiente

Temperatura ambiente ammissibile: da 5 °C a 35 °C



Per un funzionamento economico, occorre mantenere la temperatura del locale nell'intervallo 15–25 °C. Temperature ambiente sopra i 35 °C sono critiche e prolungano la durata del programma. Ciò può anche provocare messaggi di errore e compromettere la durata dell'apparecchio.

6.3 Posizionamento

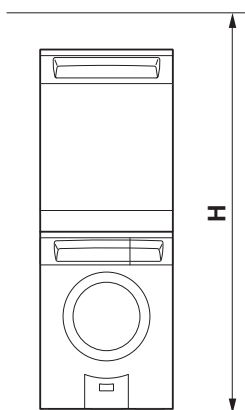


Per posizionare in modo ottimale gli apparecchi mantenere le distanze dalla parete. Per l'alimentazione dell'acqua e il collegamento elettrico si devono prevedere attacchi separati sui quali deve essere possibile agire senza spostare gli apparecchi.



È possibile combinare gli apparecchi solo se vengono garantite per la pulizia l'altezza del soffitto minima e un accesso laterale!

Non è consentito il montaggio in una nicchia chiusa!



H Altezza del soffitto ≥ 1950 mm

Sistema di installazione W30047, set di installazione W11554

Le lavatrici vengono consegnate assieme al set di installazione W11554 e a 2 piastre d'installazione W30035.

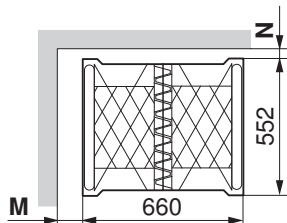
Le asciugatrici vengono consegnate assieme al sistema di installazione W30047, che comprende il set di installazione W11554, 2 piastre d'installazione W30035, 4 protezioni antiribaltamento e materiale di fissaggio.

Le piastre d'installazione sono utilizzate come ausilio di installazione e devono essere adoperate per quanto possibile.

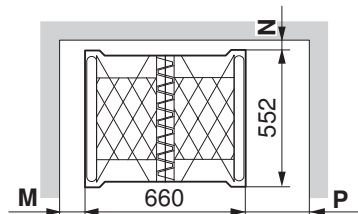
- Per le **lavatrici** possono essere fissate al pavimento con un nastro biadesivo o possono anche essere avvitate al pavimento.
- Per le **asciugatrici** vengono fissate con nastro biadesivo alla lavatrice.

Il nastro biadesivo, le viti e i tasselli sono compresi nella fornitura. La seguente illustrazione mostra come viene posizionata la relativa piastra d'installazione.

Variante 1



Variante 2



Variante		Apparecchi	Distanza laterale M	Distanza dalla parete posteriore N	Distanza laterale P
1	Colonna lavatrice-asciugatrice indipendente	UnimaticLavatrice V2000, V4000 con UnimaticAsciugatrice V2000, V4000	≥ 600 mm	≥ 250 mm	
2	Colonna lavatrice-asciugatrice in nicchia	UnimaticLavatrice V2000, V4000 con UnimaticAsciugatrice V2000, V4000	≥ 10 mm	≥ 250 mm	≥ 600 mm

7 Accessori e supplementi

7.1 Accessori



Nel nostro shop è possibile ordinare direttamente gli accessori adatti ai vostri apparecchi V-ZUG. Ulteriori informazioni alla pagina www.vzug.com.

Lavatrici

Denominazione	N. articolo	Combinabile con i seguenti modelli
Tubo flessibile armato di entrata 2 m	P30047	UnimaticLavatrice V2000, V4000
Tubo flessibile armato di entrata 3 m	P30048	UnimaticLavatrice V2000, V4000
Set per tubo di scarico da 4 m, accorciabile	W33543	UnimaticLavatrice V2000, V4000

Asciugatrici

Denominazione	N. articolo	Combinabile con i seguenti modelli
Allacciamento al sifone del lavello	W53070	UnimaticAsciugatrice V2000, V4000

Colonna lavatrice-asciugatrice

Denominazione	N. articolo	Combinabile con i seguenti modelli
Sistema di installazione (piastra di installazione con protezione antiribaltamento)	W30047	UnimaticAsciugatrice V2000, V4000 UnimaticLavatrice V2000, V4000
Pannello dello zoccolo	W50488	UnimaticAsciugatrice V2000, V4000 UnimaticLavatrice V2000, V4000

7.2 Supplementi

Lavatrici

Nome del modello	Numero del modello	Istruzioni di installazione				Istruzioni per l'uso			
		tedesco	franc.	ital.	ingl.	tedesco	franc.	ital.	ingl.
UnimaticLavatrice V2000	11019	1014076	1014077	1014078		1058737	1058738	1058739	1058740
UnimaticLavatrice V4000	11020	1014076	1014077	1014078		1058756	1058757	1058758	1058759

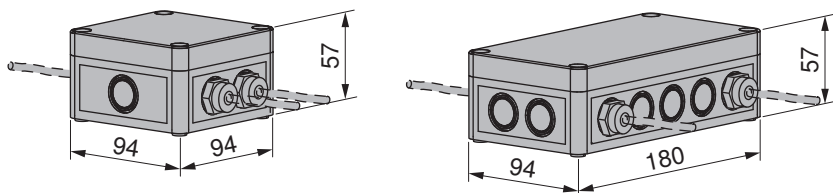
Asciugatrice

Nome del modello	Numero del modello	Istruzioni di installazione				Istruzioni per l'uso			
		tedesco	franc.	ital.	ingl.	tedesco	franc.	ital.	ingl.
UnimaticAsciugatrice V2000	12007	J199110	J199111	J199112	J199113	1057876	1057877	1057878	1057879
UnimaticAsciugatrice V4000	12008	J173110	J173111	J173112	J173113	1057892	1057893	1057894	1057895

7.3 Allestimento supplementare

Lavatrici/asciugatrici

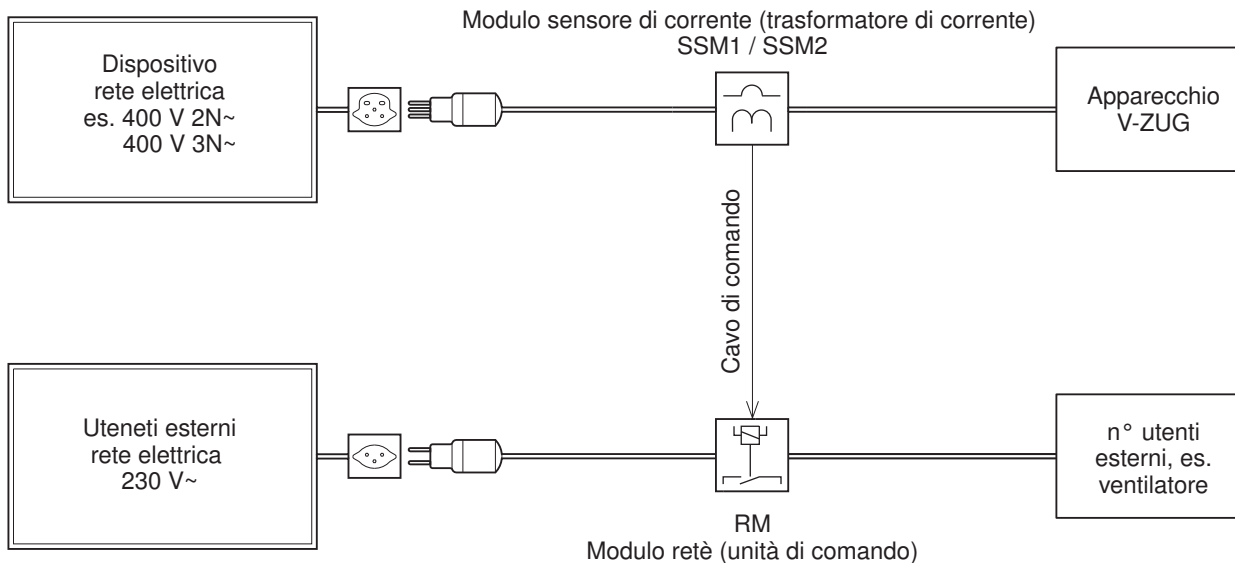
Set di comando opzionale (modulo sensore di corrente con modulo relè)



Il set di comando opzionale serve per controllare apparecchi esterni (ad es. ventilatore) mediante un segnale di comando generato da un apparecchio V-ZUG. Per un funzionamento efficace, occorre conoscere le caratteristiche elettriche di entrambi i dispositivi. Un chiarimento accurato è indispensabile e presuppone competenze elettrotecniche. Per queste ragioni, la progettazione e l'installazione devono essere effettuate esclusivamente da personale elettrotecnico specializzato.

Per 230 V~/max 16 A:	N. articolo	Per 400 V 3N~/max 25 A:	N. articolo
Set di comando opzionale SSM230	P60036	Set di comando opzionale SSM400	P60037
composto da:		composto da:	
1 modulo sensore di corrente completo SSM1	P60031	1 modulo sensore di corrente completo SSM2	P60032
1 modulo relè completo RM	P60033	1 modulo relè completo RM	P60033

Il seguente esempio di collegamento rappresenta una situazione standard. Per la progettazione dettagliata è necessario il documento P60.008, disponibile presso la sede principale a Zugo, tel. +41 58 767 67 67, oppure sul sito vzug.com/b2b/ch/it/.



8 Dispositivo di pagamento

Montare il dispositivo di pagamento alla parete nelle vicinanze della lavatrice o dell'asciugatrice, in un posto ben accessibile e a un'altezza comoda.

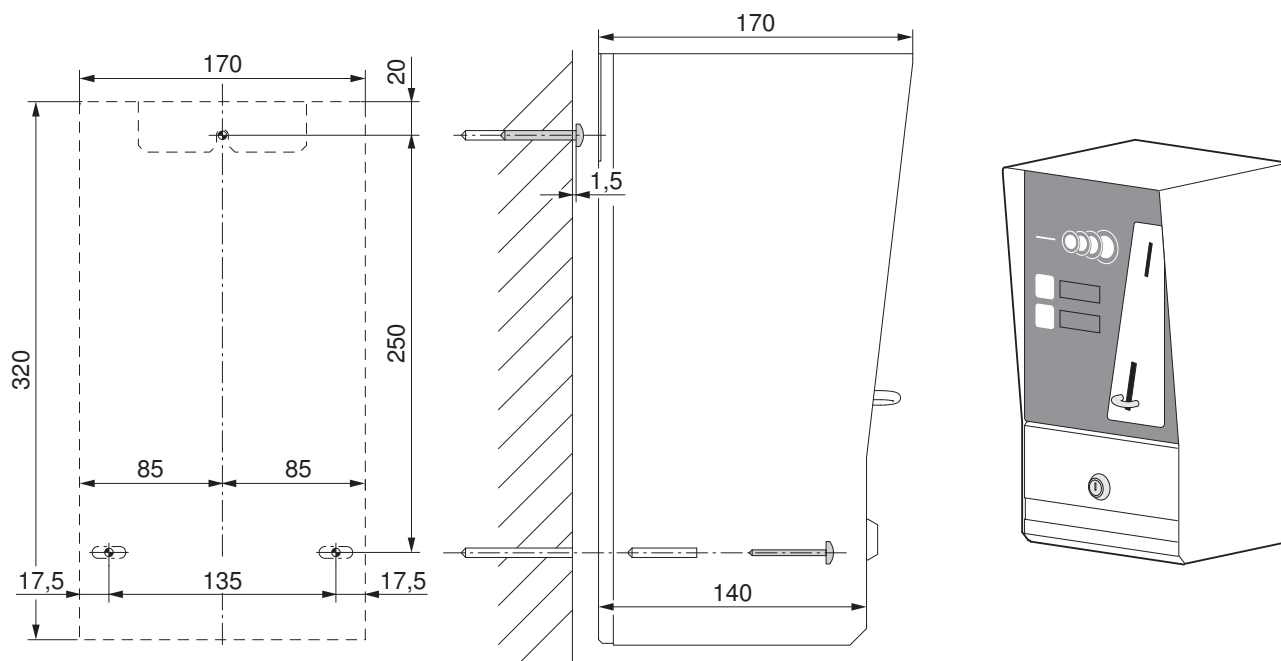
Per il montaggio sono necessarie 3 viti di fissaggio con \varnothing 6 mm e 3 tasselli con \varnothing 8 mm in dotazione con l'apparecchio.

8.1 CoinSystem

Il pagamento avviene tramite monete o gettoni.

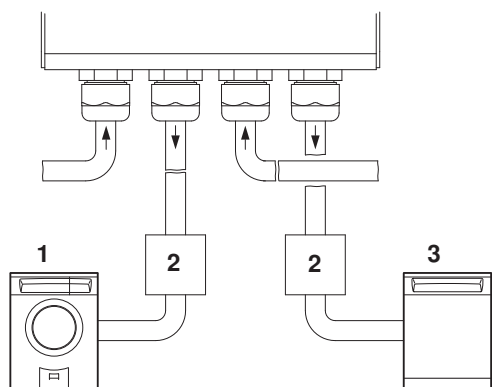
CoinSystem 1 e 2

Massa

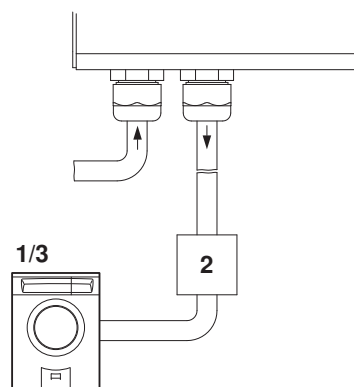


Varianti di allacciamento

CoinSystem 2 (modello 246)



CoinSystem 1 (modello 245)



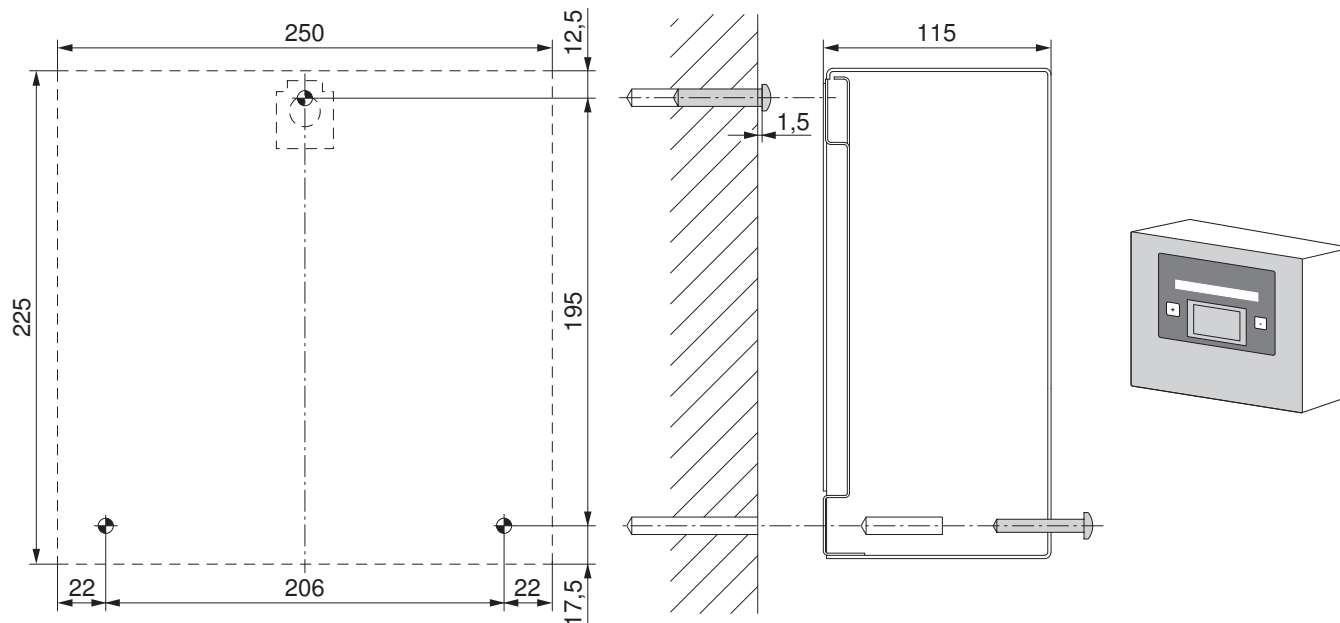
- 1 Lavatrice
- 2 Interruttore o dispositivo di innesto
- 3 Asciugatrice

8.2 CardSystem

Il pagamento avviene senza contanti per mezzo di una scheda contactless ricaricabile.

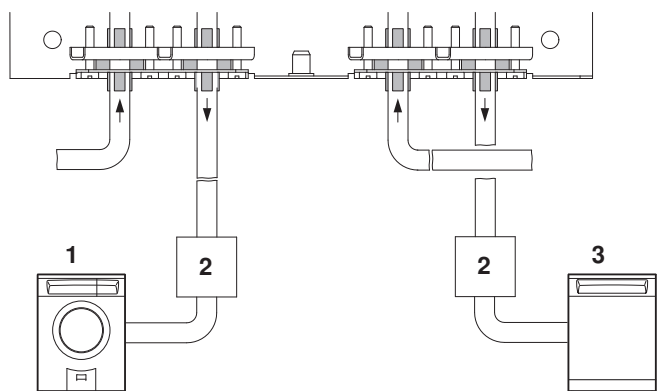
CardSystem 1 e 2

Massa

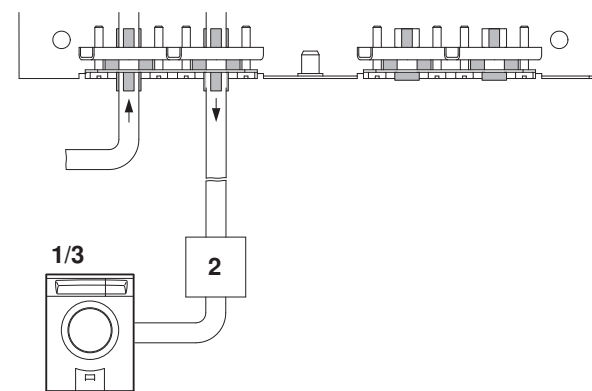


Varianti di allacciamento

CardSystem 2 (modello 82A)



CardSystem CS 1 (modello 81A)



- 1 Lavatrice
- 2 Interruttore o dispositivo di innesto
- 3 Asciugatrice

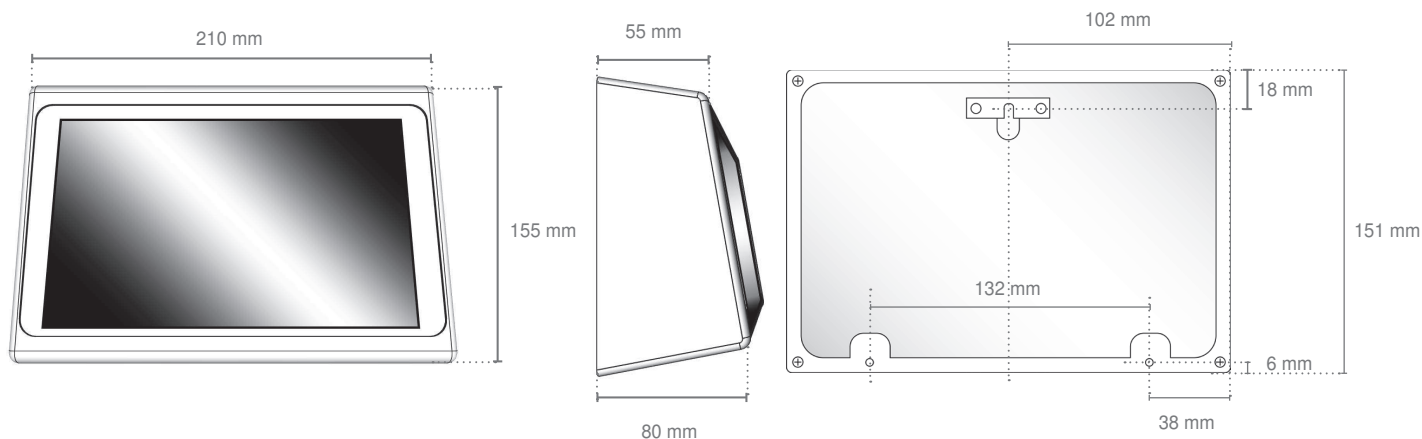
8.3 Sistema di pagamento e prenotazione digitale

VESTA è un sistema di pagamento e prenotazione digitale nelle lavanderie comuni. Un display di controllo centrale è installato e le lavatrici e le asciugatrici sono collegate ciascuna a un satellite (modulo di connessione). Il sistema di pagamento e prenotazione digitale VESTA può essere facilmente installato in lavanderie esistenti e nuove.

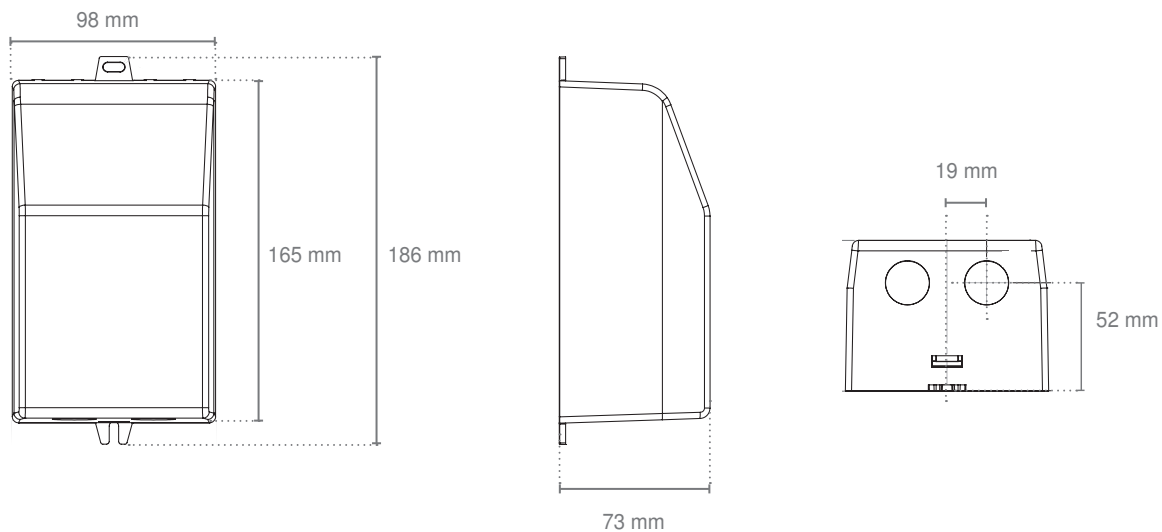
VESTA Display, VESTA Satellit

Massa

Display VESTA (modello 13001)

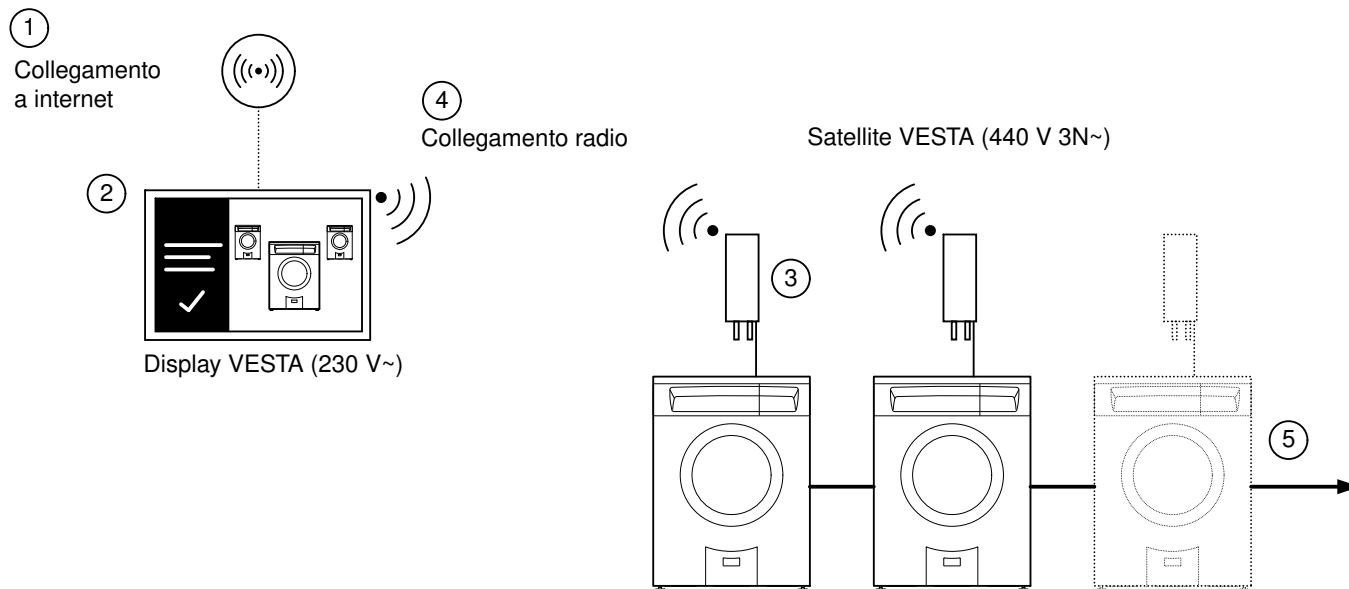


Satellite VESTA (numero materiale 1208669)



Installazione

1. Garanzia di una ricezione Internet tramite dati mobili o Wi-Fi
2. Installazione del display VESTA nella zona di accesso o nella lavanderia (corrente, Internet)
3. Montaggio dei satelliti VESTA nella linea di alimentazione degli apparecchi
4. Accoppiamento dei satelliti VESTA con il display VESTA
5. Espansione flessibile del sistema (fino a 32 dispositivi per ogni display VESTA)



**Indice analitico****A**

Accessori	19
Asciugatrice	
Accessori	19
Asciugatrice Unimatic	
Piastra di installazione	16
Soluzioni per l'aerazione	15

C

Campo di validità	4
CardSystem	22
CoinSystem	21
Collegamenti elettrici	6
Condizioni di allacciamento	7
Correnti di guasto	6
Interruttore FI	6
Colonna lavatrice-asciugatrice	
Accessori	19
Colonna lavatrice-asciugatrice (WTS) Unimatic	
Dimensioni	17
Piastra di installazione	18
Posizionamento	18
Colonna lavatrice-asciugatrice (WTS) UnimaticAsciugatrice	
Soluzioni per l'aerazione	17
Correnti di difetto	6

D

Dispositivo di pagamento	21
Documenti supplementari	2

I

Interruttore FI	6
-----------------------	---

L

Lavatrici	
Accessori	19
Lavatrici Unimatic	
Piastra di installazione	13
Link utili	2

N

Note	26
------------	----

P

Panoramica dell'apparecchio	4
-----------------------------------	---

R

Raccordi sanitari	8
Asciugatrice	10
Colonna lavatrice-asciugatrice	10
Lavatrici	8
Sifone sotto intonaco GEBERIT	11

S

Simboli utilizzati	2
Sistema di pagamento digitale	23
Spiegazione dei termini	2
Stabilità di frequenza	6

T

Tipo di protezione IP	6
-----------------------------	---



9 Note

V-ZUG SA

V-ZUG SA, Industriestrasse 66, CH-6302 Zugo
Tel. +41 58 767 67 67
info@vzug.com, www.vzug.com

Guida alla pianificazione
Sala comune e piccole aziende
Apparecchi per lavanderia

1039795-09

20.01.23



Centro di esposizione e di consulenza ZUGORAMA

Per servirvi al meglio, vi preghiamo di prendere un appuntamento.

Gli orari di apertura sono indicati alla pagina vzug.com/zugorama

4052 Basilea

Münchensteinerstrasse 43
Tel. 058 767 38 00
basel@vzug.com

1023 Crissier

Chemin des Lentillières 24
Tel. 058 767 38 60
crissier@vzug.com

6302 Zugo

Baarerstrasse 124
Tel. 058 767 67 65
zugorama@vzug.com

6500 Bellinzona

Viale Portone 3
Tel. 058 767 38 20
bellinzona@vzug.com

1216 Ginevra Cointrin

Avenue Louis-Casaï 79
Tel. 058 767 38 80
genf@vzug.com

8005 Zurigo

Pfingstweidstrasse 106
Tel. 058 767 39 20
zuerich@vzug.com

2504 Bienna

Grenchenstrasse 5
Tel. 058 767 38 30
biel@vzug.com

3075 Rüfenacht presso Berna

Worbstrasse 87
Tel. 058 767 38 90
bern@vzug.com

7000 Coira

Kasernenstrasse 90
Tel. 058 767 38 50
chur@vzug.com

9015 San Gallo Winkeln

Breitfeldstrasse 8
Tel. 058 767 39 10
st.gallen@vzug.com

Contatti a Zugo

Siamo lieti di essere contattati da voi.

V-ZUG AG

Industriestrasse 66
6302 Zug
Tel. 058 767 67 67
info@vzug.com

Vendite

Tel. 058 767 80 01
kundenbestellung@vzug.com

Ricambi

Tel. 058 767 67 84 (de)
058 767 67 70 (fr)
058 767 67 71 (it)
ersatzteildienst@vzug.com

Consulenza tecnica

Tel. 058 767 67 76 (de)
058 767 67 74 (fr)
058 767 67 75 (it)

technischer.support@vzug.com

