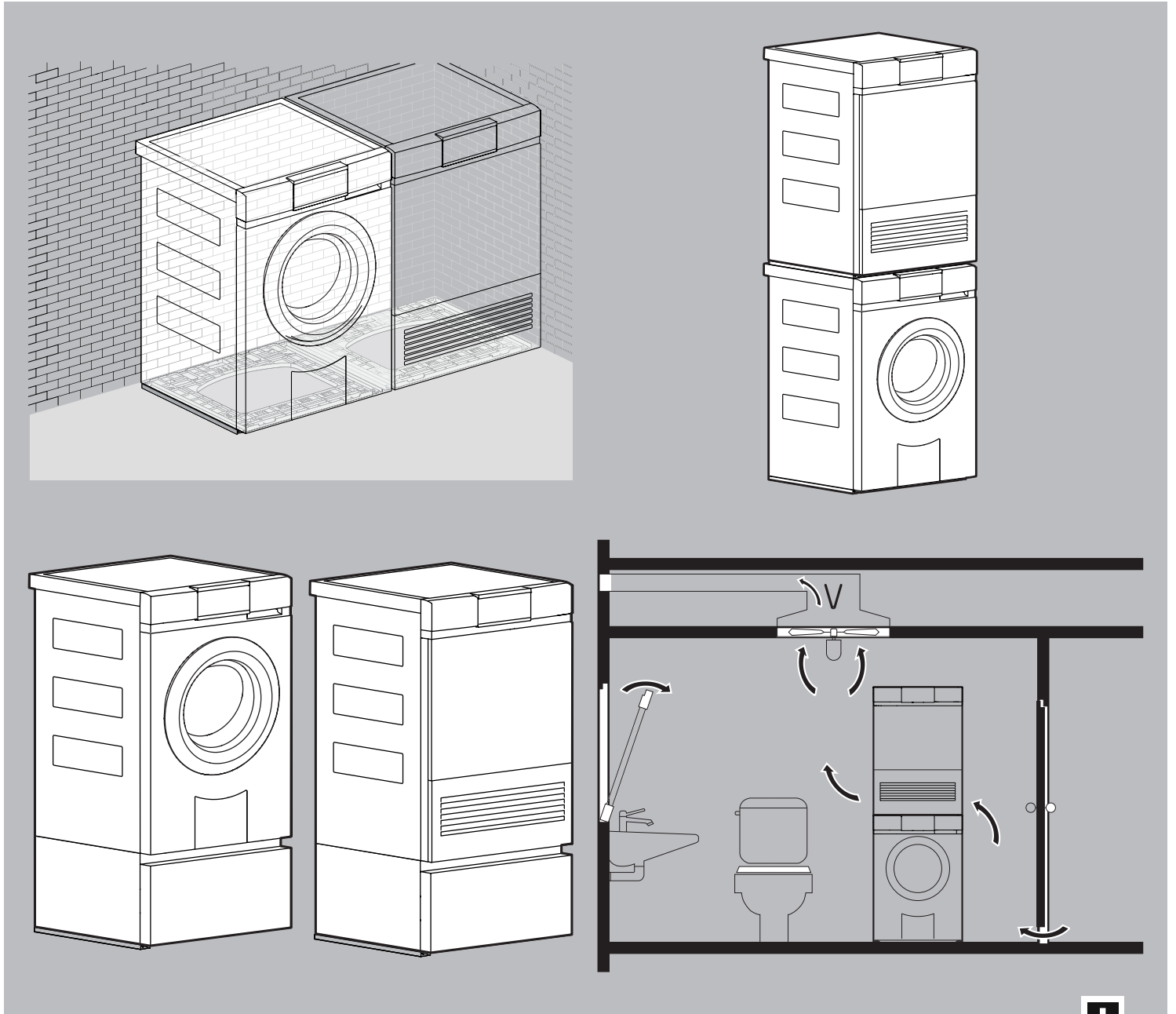




Schweizer Perfektion für zuhause



Planungshilfe

Einfamilienhaus und Wohnungen

Waschraumgeräte

2018



Zum Inhalt

Zu beachten

Diese Planungshilfe darf nicht als Installationsanleitung verwendet werden! Die für den Geräteeinbau verbindlichen Vorschriften und Hinweise sind den Installationsanleitungen zu entnehmen, die den Geräten beige packt sind. Die Installationsanleitungen können auch im Internet unter www.vzug.com/b2b abgerufen werden.

Änderungen

Text, Bild und Daten entsprechen dem technischen Stand der Geräte zur Zeit der Drucklegung dieser Planungshilfe. Änderungen im Sinne der Weiterentwicklung bleiben vorbehalten. Die deutsche, englische, französische und italienische Version ist bindend. Für Übersetzungen in anderen Sprachen lehnt V-ZUG jegliche Haftung ab.

Verwendete Symbole



Kennzeichnet alle für die Sicherheit wichtigen Anweisungen.
 Nichtbeachtung kann zu Verletzungen, Schäden am Gerät oder an der Einrichtung führen!

- ▶ Markiert eine Anweisung
- Markiert eine Aufzählung



Informationen und Hinweise, die zu beachten sind.

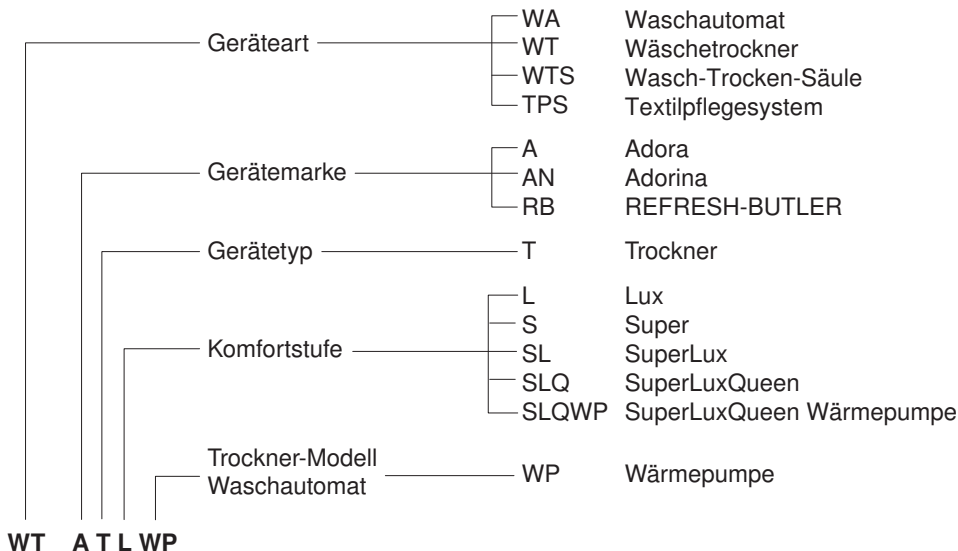
Zusatzdokumente

In dieser Planungshilfe wird verschiedentlich auf zusätzliche Dokumente verwiesen. Diese Dokumente können beim Hauptsitz in Zug, Tel. +41 58 767 67 67 oder im Internet unter www.vzug.com/b2b bezogen werden.

Nützliche Links

- www.vzug.com
- www.vzug.com/b2b
- www.lifestyle.vzug.ch

Begriffserklärung





Inhaltsverzeichnis

1 Geräteübersicht	4
1.1 Waschautomaten Adora	4
1.2 Wäschetrockner Adora	4
1.3 Wasch-Trocken-Säule (WTS) Adora.....	4
1.4 Komfortschublade Adora.....	5
1.5 Waschautomat Adorina	5
1.6 Wäschetrockner Adorina.....	5
1.7 Wasch-Trocken-Säule (WTS) Adorina	6
1.8 Textilpflegesystem REFRESH-BUTLER.....	6
2 Elektrische Anschlüsse	7
2.1 Allgemeine Betriebsbedingungen.....	7
2.2 Verwendung von FI-Schaltern in Hausinstallationen/Fehlerströme	7
2.3 Anschluss Waschautomaten/Wäschetrockner Adora	8
2.4 Anschluss Waschautomaten/Wäschetrockner Adorina	9
2.5 Anschluss Textilpflegesystem REFRESH-BUTLER.....	9
3 Sanitäranschlüsse	10
3.1 Allgemeine Betriebsbedingungen.....	10
3.2 Waschautomaten	10
3.3 Wäschetrockner	11
3.4 Wasch-Trocken-Kombination	12
4 Waschautomaten Adora	14
4.1 Abmessungen	14
4.2 Aufstellen	14
4.3 Platzierung	15
5 Wäschetrockner Adora	17
5.1 Abmessungen	17
5.2 Aufstellen	18
5.3 Platzierung	19
6 Wasch-Trocken-Säule (WTS) Adora	21
6.1 Aufstellen	21
6.2 Platzierung	21
7 Komfortschublade Adora	23
7.1 Abmessungen	23
8 Waschautomaten Adorina	24
8.1 Abmessungen	24
8.2 Aufstellen	25
8.3 Platzierung	25
9 Wäschetrockner Adorina	26
9.1 Abmessungen	26
9.2 Aufstellen	27
9.3 Platzierung	28
10 Wasch-Trocken-Säulen (WTS) Adorina	29
11 Textilpflegesystem REFRESH-BUTLER	31
11.1 Aufstellen	31
11.2 Platzierung	32
12 Sonderausführungen, Zubehör und Beilagen	37
12.1 Sonderausführungen.....	37
12.2 Zubehör.....	38
12.3 Beilagen	39
12.4 Anleitungen Im Internet.....	40
12.5 Anleitungen Sonderausrüstung	40
12.6 Zusatzausrüstung.....	41
13 V-ZUG-Home	42
13.1 Internetzugang	42
13.2 Lieferumfang	42
13.3 Anschluss ans Heimnetzwerk	42

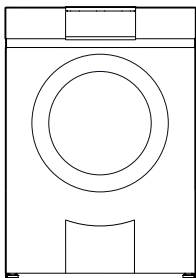


1 Geräteübersicht

Diese Planungshilfe ist ausschliesslich für die in dieser Dokumentation aufgeführten Geräte mit den entsprechenden Produktfamilien (Modellnummern) gültig.

Zur Installation und Bedienung der Geräte werden spezielle Dokumentationen in Deutsch, Französisch und Italienisch zusammen mit den Geräten geliefert (siehe Abschnitt 'Beilagen').

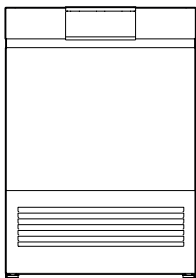
1.1 Waschautomaten Adora



Frontlader

Bezeichnung	Adora SLQ WP	Adora SLQ	Adora SL	Adora S	Adora L
Modell	11014	11013	11012	11011	11010
Typ	WAASLQWP	WAASLQ	WAASL	WAAS	WAAL

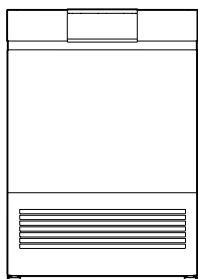
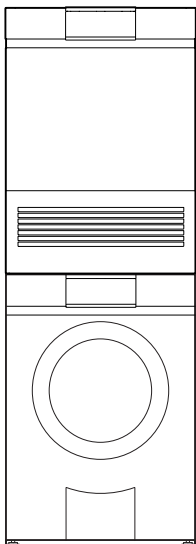
1.2 Wäschetrockner Adora



Kondensatortrockner mit Wärmepumpe

Bezeichnung	Adora TSLQ WP	Adora TS WP	Adora TL WP
Modell	12006	12005	12004
Typ	WTATSLQWP	WTATSWP	WTATLWP

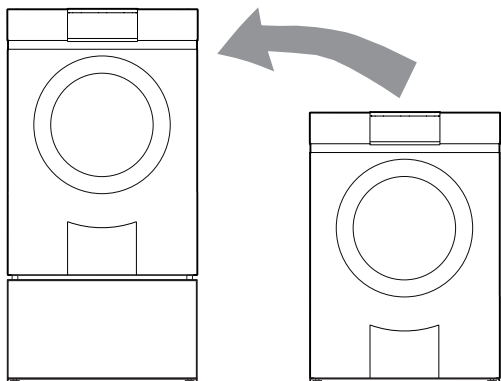
1.3 Wasch-Trocken-Säule (WTS) Adora



Die Waschautomaten Adora lassen sich mit den Wäschetrocknern Adora zu einer Wasch-Trocken-Säule kombinieren.

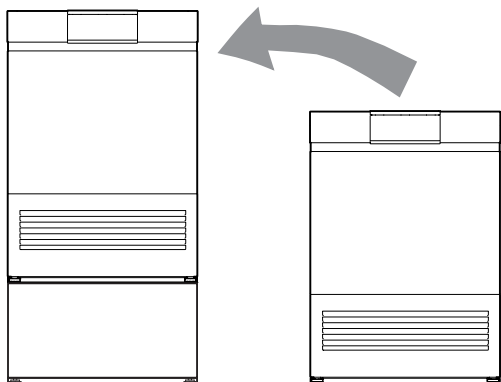
1.4 Komfortschublade Adora

mit Waschautomat Adora



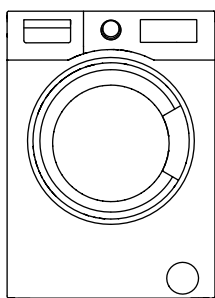
✚ Installationszubehör mitgeliefert mit Komfortschublade

mit Wäschetrockner Adora



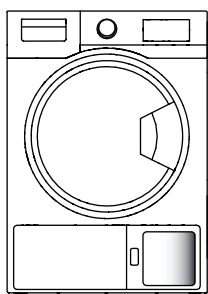
✚ Installationszubehör mitgeliefert mit Komfortschublade

1.5 Waschautomat Adorina



Bezeichnung	Adorina SL	Adorina S	Adorina L
Modell	11017	11016	11015
Typ	WAANSL	WAANS	WAANL

1.6 Wäschetrockner Adorina

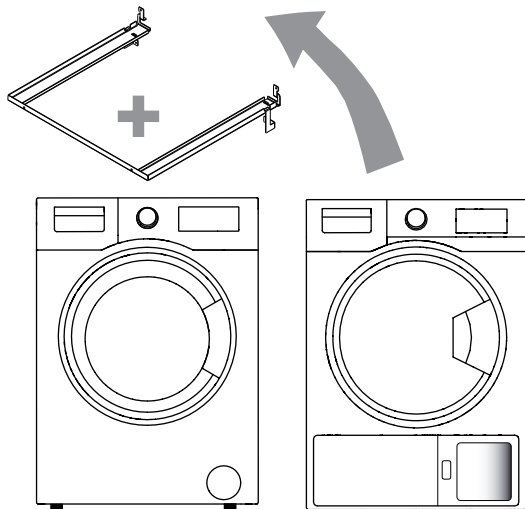


Kondensatortrockner mit Wärmepumpe

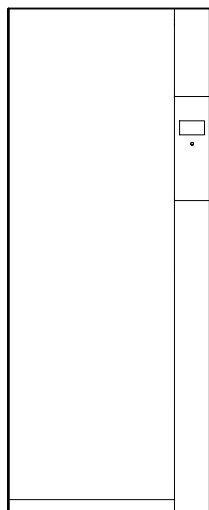
Bezeichnung	Adorina TS WP	Adorina TL WP
Modell	12010	12009
Typ	WTANTSWP	WTANTLWP

1.7 Wasch-Trocken-Säule (WTS) Adorina

Für eine Wasch-Trocken-Säule muss zusätzlich ein Zwischenbausatz bestellt werden (siehe Seite 38).



1.8 Textilpflegesystem REFRESH-BUTLER



Bezeichnung	REFRESH-BUTLER
Modell	14002
Typ	TPSRBSLWP



2 Elektrische Anschlüsse



Elektrische Anschlüsse sind durch fachkundiges Personal nach den Richtlinien und Normen für Niederspannungsinstallatio-
 nen und nach den Bestimmungen der örtlichen Elektrizitätswerke auszuführen.

Ein steckerfertiges Gerät darf nur an eine vorschriftsmässig installierte Schutzkontaktsteckdose angeschlossen werden. In
 der Hausinstallation ist eine allpolige Netz-Trennvorrichtung mit 3 mm Kontaktöffnung vorzusehen. Schalter, Steckvorrich-
 tungen, LS-Automaten und Schmelzsicherungen, die nach der Geräteinstallation frei zugänglich sind und alle Polleiter
 schalten, gelten als zulässige Trenner. Eine einwandfreie Erdung und getrennt verlegte Neutral- und Schutzleiter sorgen für
 einen sicheren und störungsfreien Betrieb. Nach dem Einbau dürfen spannungsführende Teile und betriebsisolierte Leitun-
 gen nicht berührbar sein. Alte Installationen überprüfen.

- ▶ Einsatzhöhe der Geräte: bis max. 2000 m ü. M.
- ▶ Angaben über erforderliche Netzspannung, Stromart und Absicherung dem Typenschild entnehmen.

2.1 Allgemeine Betriebsbedingungen

Wert	Nennwert	Minimal	Maximal
Spannung	230 V	207 V	253 V
	400 V	360 V	440 V
Frequenz	50 Hz Sinus	49 Hz Sinus	51 Hz Sinus

Wert	Nennwert	Minimal	Maximal
Spannung	220–240 V	198 V	253 V
	380–416 V	342 V	440 V
Frequenz	50 Hz Sinus	49 Hz Sinus	51 Hz Sinus

- Kurzfristige Frequenzabweichung im Netz: ±1 Hz
- Langfristige Frequenzstabilität im Netz (für netzsynchrone Uhren): ±10 ppm
- IP-Schutzart: IP-X4

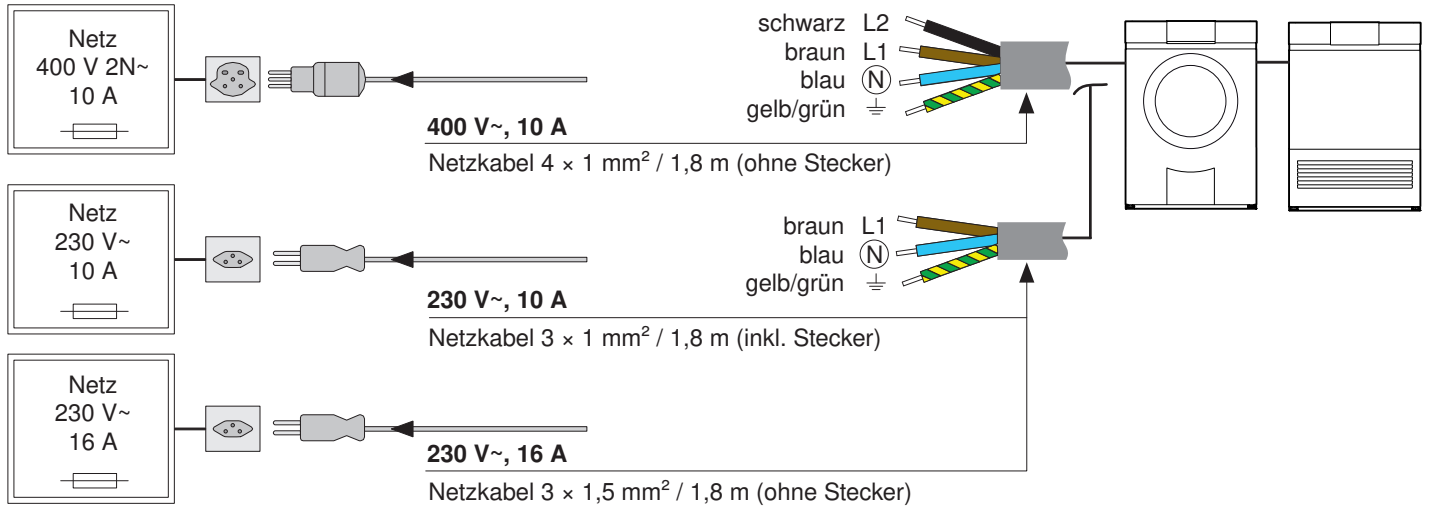
2.2 Verwendung von FI-Schaltern in Hausinstallationen/Fehlerströme

Waschautomaten weisen systembedingt erhöhte Fehlerströme auf. Die Werte werden von verschiedenen Faktoren beeinflusst und
 können stark streuen. Gemäss Norm sind Fehlerströme bis ca. 10 mA pro Gerät zulässig. Die Werte werden im betriebswarmen Zu-
 stand gemessen.

Falls in der Hausinstallation Fehlerstrom-Schutzschalter (FI-Schalter) vorgesehen werden, empfehlen wir, oben erwähnte Geräte
 über einen eigenen FI-Schalter zu führen, abgekoppelt von der restlichen Stromversorgung der Wohneinheit. Als Auslösestrom des
 FI-Schalters soll 30 mA oder höher gewählt werden.

2.3 Anschluss Waschautomaten/Wäschetrockner Adora

L1 und L2 richtig anschliessen! Falscher Anschluss des N-Leiters zerstört das Gerät.



Anschlussleistung

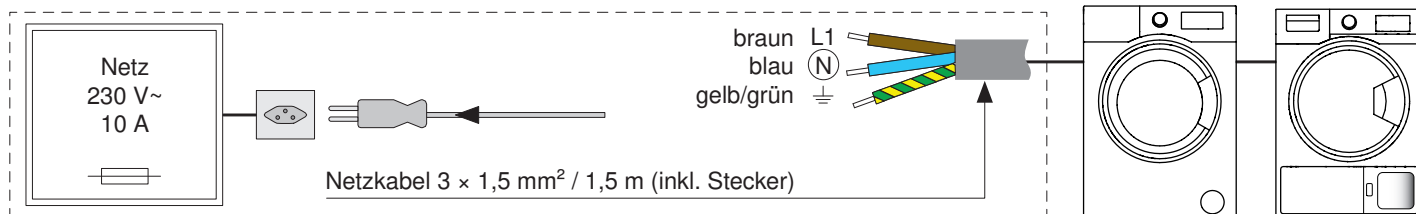
Waschautomaten

Gerät	Spannung	Anschlussleistung	Absicherung
Adora SLQ WP, SLQ, SL	400 V 2N~	3500 W	10 A
	230 V~	2000 W	
Adora S, L	230 V~	2300 W	10 A
Adora SLQ WP, SLQ, SL	230 V~	3500 W	16 A

Wäschetrockner

Gerät	Spannung	Anschlussleistung	Absicherung
Adora TSLQ WP, TS WP, TL WP	230 V~	1200 W	10 A

2.4 Anschluss Waschautomaten/Wäschetrockner Adorina



Anschlussleistung

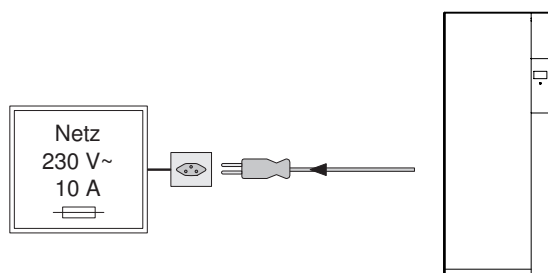
Waschautomaten

Gerät	Spannung	Anschlussleistung	Absicherung
Adorina SL, S, L	230 V~	2200 W	10 A

Wäschetrockner

Gerät	Spannung	Anschlussleistung	Absicherung
Adorina TL WP	230 V~	900 W	10 A
Adorina TS WP	230 V~	800 W	10 A

2.5 Anschluss Textilpflegesystem REFRESH-BUTLER



Anschlussleistung

Textilpflegesystem

Gerät	Spannung	Anschlussleistung	Absicherung
REFRESH-BUTLER SL WP	230 V~	1200 W	10 A



3 Sanitäranschlüsse

3.1 Allgemeine Betriebsbedingungen

Wert		Nennwert	Minimal	Maximal
Netzdruck (0,1 MPa = 1 bar)	statisch	0,3 MPa	0,1 MPa	0,6 MPa
	fliessend	–	0,08 MPa	0,6 MPa
Wasserhärte ¹		–	0,5 °fH	50 °fH
Wassereinlauf-Temperatur	Kaltwasser	–	5 °C	35 °C
	Warmwasser ²	–	40 °C	60 °C
Wasserzuleitung		G ³ / ₄ "	–	–
Abwasser-Querschnitt		ø innen 57 mm (bauseitig)	ø innen min. 19 mm	–

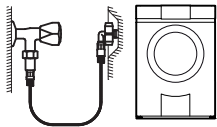
¹ Für Spezialfälle mit einer höheren Wasserhärte als 50 °fH werden externe Wasserenthärter empfohlen. Angaben zur Wasserhärte an Ihrem Wohnort erhalten Sie bei der örtlichen Wasserversorgung.

² Option – siehe Abschnitt 'Sonderausführungen'.

3.2 Waschautomaten

Beachten Sie bei der Auslegung von Zuleitung und Ablauf die Vorschriften der örtlichen Wasserversorgung.

Wasserzuleitung



Gerät

Adora SLQ WP, SLQ, SL, S, L
 Adorina SL, S, L

Schlauch

Zulaufschlauch mit Aquastop
 Zulaufschlauch mit Aquastop

Länge

1,25 m
 1,5 m

Anschluss

G³/₄"
 G³/₄"

Nur Kaltwasser G³/₄", Arbeitsdruck optimal 0,3 MPa (3 bar).

Möglicher Druckbereich: 0,1–1,0 MPa (1–10 bar).

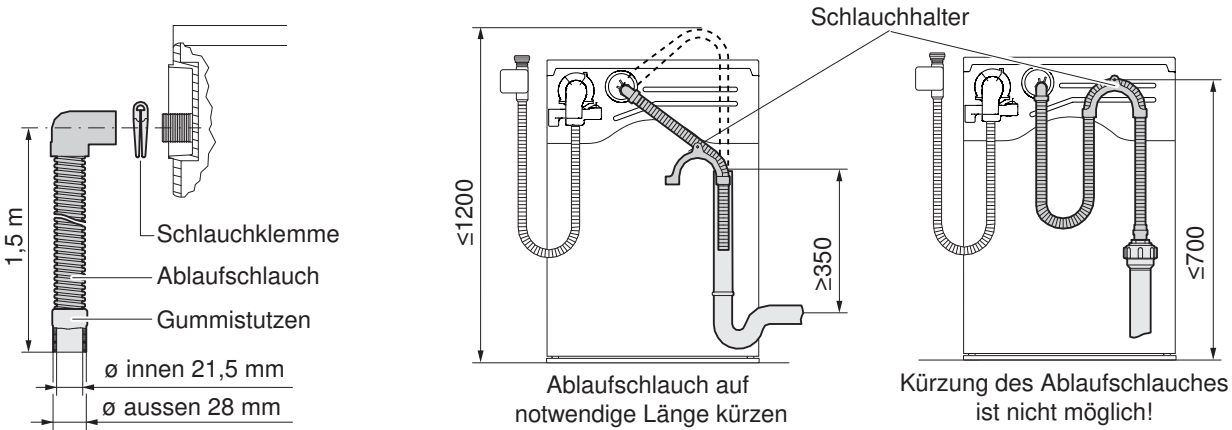
Anschluss an Mischbatterie oder Durchlauferhitzer nicht gestattet!

Wasserablauf



V-ZUG liefert und installiert keine Siphons. Es müssen die Angaben von Siphon-Herstellern beachtet werden.

- Förderhöhe der Ablaufpumpe ab Boden: Adora ≤1200 mm, Adorina ≤1000 mm
- Nur für WA Adora SLQ und Adora SL:
 Mit einer zusätzlich in das Gerät eingebauten Ablaufpumpe kann die Förderhöhe auf ≤2500 mm gesteigert werden. Diese Spezialausführung muss bereits bei der Gerätebestellung berücksichtigt werden (siehe Seite 37). Die Ablaufpumpe wird werkseitig in das Gerät eingebaut.



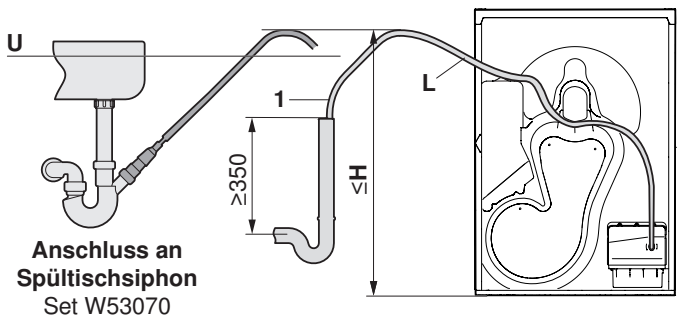
Gerät	Schlauch	Länge	Anschluss
Adora SLQ WP, SLQ, SL, S, L	Kunststoffschlauch gerippt	1,5 m	ø innen 21,5 mm
Adorina SL, S, L	Kunststoffschlauch gerippt	1,5 m	ø innen 20 mm

3.3 Wäschetrockner



V-ZUG liefert und installiert keine Siphons. Es müssen die Angaben von Siphon-Herstellern beachtet werden.

Direktablauf mit Übergangsstück



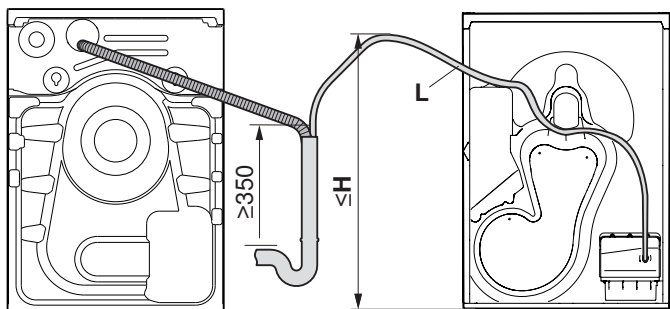
- 1 Kondenswasser-Abflussset W56298 (Serienstandard)
 Wäschetrockner Adora TSLQ WP, TS WP, TL WP
 Förderhöhe **H** der Ablaufpumpe: ≤1200 mm ab Boden
 Schlauchlänge **L** ab Pumpe bis **H**: ≤1,5 m (Rücklaufvolumen)
 ▶ Siphon mit oben offenem Standrohrrende verwenden.
 ▶ Ablaufschlauch oberhalb der Überlauflinie **U** verlegen

3.4 Wasch-Trocken-Kombination

V-ZUG liefert und installiert keine Siphons. Es müssen die Angaben von Siphon-Herstellern beachtet werden.

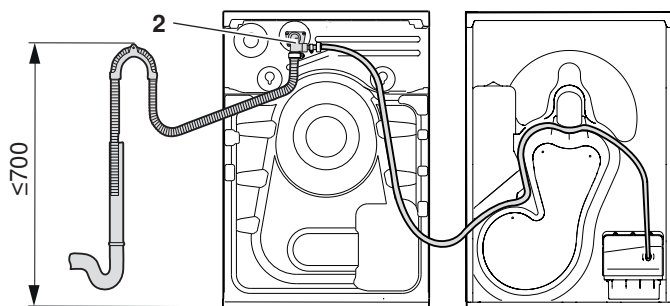
Anschluss an Siphon mit oben offenem Standrohrende

Waschautomat und Wäschetrockner nebeneinander mit separat geführter Ablaufleitung



Wäschetrockner Adora TSLQ WP, TS WP, TL WP
 Waschautomat Adora SLQ WP, SLQ, SL, S, L
 Waschautomat Adorina SL, S, L
 Förderhöhe **H** der Ablaufpumpe: ≤ 1200 mm ab Boden
 Schlauchlänge **L** ab Pumpe bis **H**: $\leq 1,5$ m (Rücklaufvolumen)

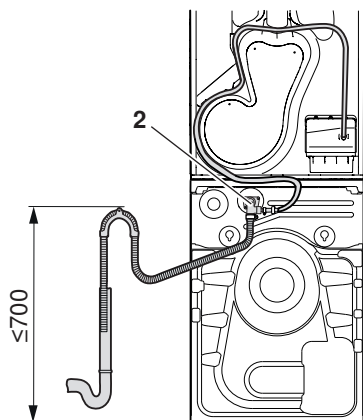
Adora Waschautomat und Wäschetrockner nebeneinander mit Kombiablaufset



2 Kombiablaufset W55969 (siehe Seite 38)
 Wäschetrockner Adora TSLQ WP, TS WP, TL WP
 Waschautomat Adora SLQ WP, SLQ, SL, S, L
 ► Schlauchende mittels Schlauchhalter befestigen.

Ablaufschlauch am Wäschetrockner sichern, damit dieser nicht abknicken kann.

Adora Wasch-Trocken-Säule mit Kombiablaufset



2 Kombiablaufset W55969 (siehe Seite 38)
 Wäschetrockner Adora TSLQ WP, TS WP, TL WP
 Waschautomat Adora SLQ WP, SLQ, SL, S, L
 ► Schlauchende mittels Schlauchhalter befestigen

Anschluss an GEBERIT-Unterputz-Siphon

Nachfolgende Angaben beziehen sich auf die – bei der Drucklegung dieser Planungshilfe – aktuellen GEBERIT-Unterlagen. V-ZUG liefert und installiert keine Unterputz-Siphons. Unbenutzte Anschlüsse am Unterputz-Siphon müssen verschlossen werden. Ablaufschläuche sind mit einer Bride zu sichern (nicht im Lieferumfang enthalten).



1 Geräteschäden durch Verwendung von falschem Unterputz-Siphon!

Ein einzelner Unterputz-Siphon **X** (Doppelanschluss) darf nicht verwendet werden, um zwei nebeneinanderstehende Geräte anzuschliessen! Ansonsten fliesst Wasser aus dem Waschautomat in den Wäschetrockner.

2 Wasch-Trocken-Säule oder Waschautomat und Wäschetrockner nebeneinander mit Kombiablaufset

Die Wäschetrockner Adora TSLQ WP (12006), Adora TS WP (12005) und Adora TL WP (12004) lassen sich mit einem Kombiablaufset (Artikel-Nr. W55969) als Zubehör nachrüsten. Dies ermöglicht den Wasserablauf eines Waschautomaten und eines Wäschetrockners an einen einzigen Wasserablauf (Unterputz-Siphon) anzuschliessen. Das Wasser des Wäschetrockners wird mit der Pumpe in den Wasserablauf des Waschautomaten gepumpt.

3 Wasch-Trocken-Säule ohne Kombiablaufset

Wird ein Adora-Wäschetrockner mit dem entsprechenden Waschautomaten zur Wasch-Trocken-Säule kombiniert, kann folgender Unterputz-Siphon verwendet werden: Siphon GEBERIT UP (GEBERIT Artikel-Nr. 152.237.00.1) mit zusätzlicher Schlauchtülle ø 10 mm für den Anschluss des Wäschetrockners.

4 Waschautomat und Wäschetrockner nebeneinander

Wird ein Wäschetrockner neben dem entsprechenden Waschautomaten platziert, muss jedes Gerät an einem separaten Unterputz-Siphon angeschlossen werden.

- ▶ Waschautomat: Siphon GEBERIT UP (GEBERIT Artikel-Nr. 152.236.00.1).
- ▶ Wäschetrockner: Siphon GEBERIT UP (GEBERIT Artikel-Nr. 152.237.00.1).

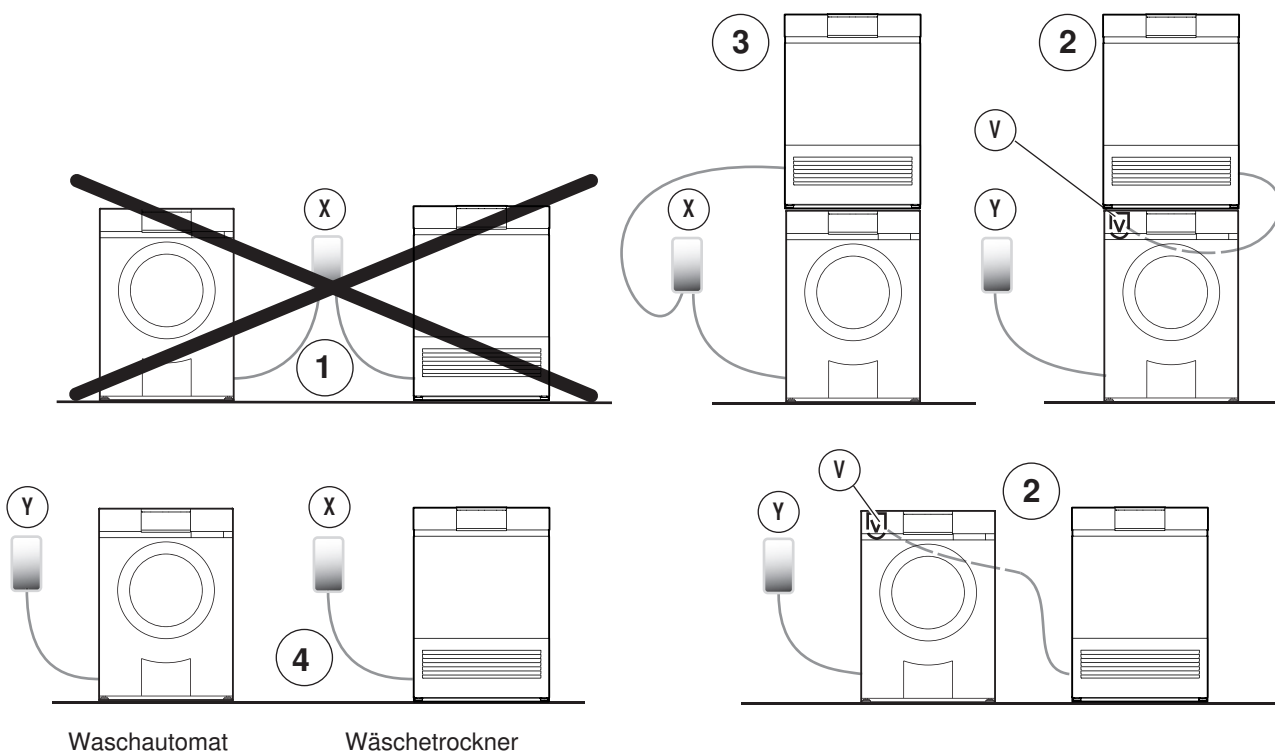


Bei nur einem Unterputz-Siphon **Y** kann das Kombiablaufset **V** montiert werden.

V Kombiablaufset W55969

X UP-Siphon Geberit 152.237.00.1

Y UP-Siphon Geberit 152.236.00.1

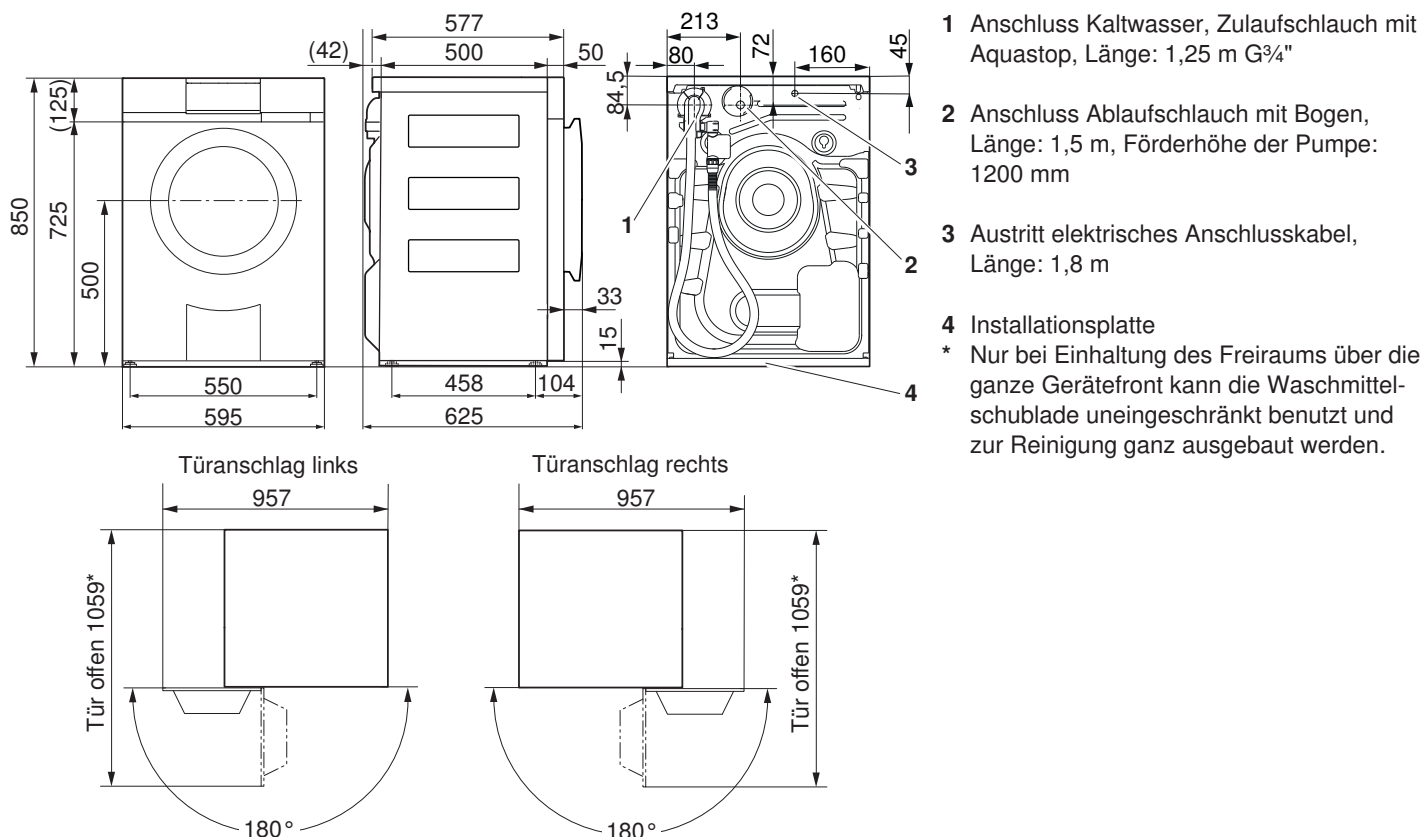


4 Waschautomaten Adora

4.1 Abmessungen

Die angegebenen Masse beinhalten keine Wandabstände. Die Geräte dürfen am Aufstellort nicht mit den umgebenden Wänden in Berührung kommen, damit keine störenden Vibrationsgeräusche entstehen.

Adora SLQ WP, Adora SLQ, Adora SL, Adora S, Adora L



4.2 Aufstellen

Allgemeine Bedingungen

Alle Adora-Geräte werden mit einer montierten Transportsicherung ausgeliefert. Diese muss während der Installation zwingend entfernt werden. Andernfalls sind Schäden am Gerät und umliegenden Gerätschaften oder Immobilien nicht ausgeschlossen! Entstehende Kosten werden nicht übernommen.

Alle Adora-Geräte und die Komfortschublade müssen auf die mitgelieferte Installationsplatte montiert werden. Nur dann ist ein problemloser Betrieb gewährleistet. Mittels Stellfüssen können die Geräte nivelliert werden.

Das Gerät gleicht Unwucht beim Schleudern aktiv aus. Um einen problemlosen Betrieb zu gewährleisten, dürfen keine weichen, körperschalldämmenden Unterlagen wie das WA Adorina-ISO-Set verwendet werden.

Raumtemperaturen

Zulässige Raumtemperaturen: 5 °C bis 35 °C

4.3 Platzierung



Die nachfolgenden Ausführungen beinhalten nur zur Projektierung relevante Angaben. Bei der Auswahl des Aufstellortes sollte SIA-Norm 181 (Schallschutz im Hochbau) zugrunde gelegt werden. Die Geräte dürfen am Aufstellort nicht mit umgebenden Wänden in Berührung kommen, damit keine störenden Vibrationsgeräusche entstehen. Bei der Platzierung der Geräte müssen die Angaben auf der mitgelieferten Installationsanleitung unbedingt befolgt werden.

- ▶ Das Gerät muss unbedingt waagrecht stehen und einen sicheren Stand haben. Mit Wasserwaage überprüfen.
- ▶ Das Gerät darf bei Belastung über Eck nicht wackeln.

Installationsplatte (W40653)

Die Installationsplatte wird als Installationshilfe verwendet und muss zwingend eingesetzt werden. Sie wird mit doppelseitigem Klebeband am Boden fixiert oder kann auch am Boden verschraubt werden.

Wenn eine Bodenheizung im Raum installiert ist, darf die Installationsplatte nur angeklebt werden. Befestigungsmaterial ist im Lieferumfang enthalten.

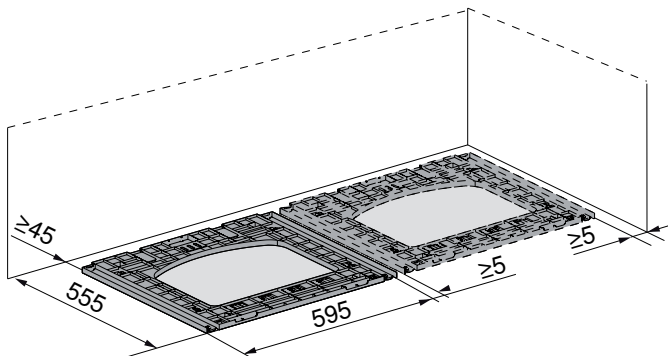
Platzierung freistehend



Werden ein Wäschetrockner und ein Waschautomat nebeneinander platziert, muss zwischen den Installationsplatten und seitlich zu den Wänden ein Abstand von min. 5 mm und zur Rückwand min. 45 mm eingehalten werden. Installationsplatten für Waschautomaten und Wäschetrockner sind gleich.



Wird mindestens eine Komfortschublade installiert, muss zwischen den Installationsplatten und seitlich zu den Wänden ein Abstand von min. 10 mm und zur Rückwand min. 45 mm eingehalten werden.

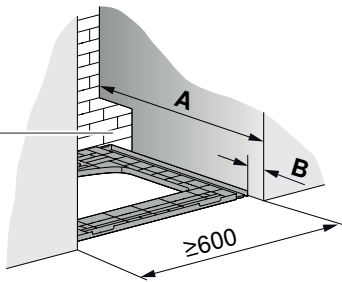


Mass 45 und 555 nur gültig, wenn hinter dem Gerät keine Anschlussarmaturen angebracht werden.

Platzierung in Nische

Öffnung für seitliche
 Anschlüsse,
 links oder rechts
 $\geq 100 \times 100 \text{ mm}$

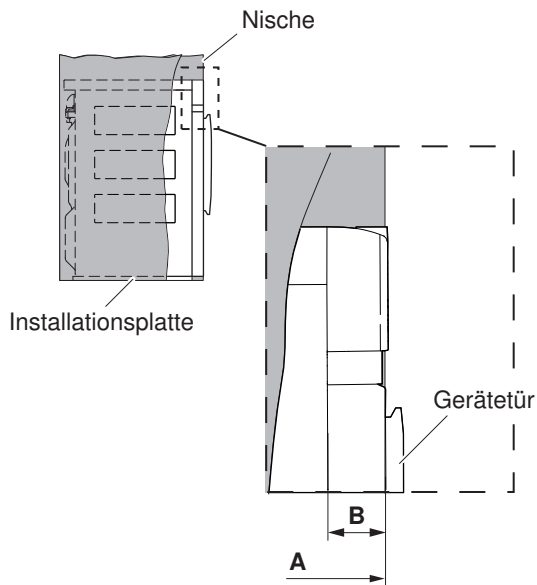
Nischenhöhe
 $\geq 860 \text{ mm}$!



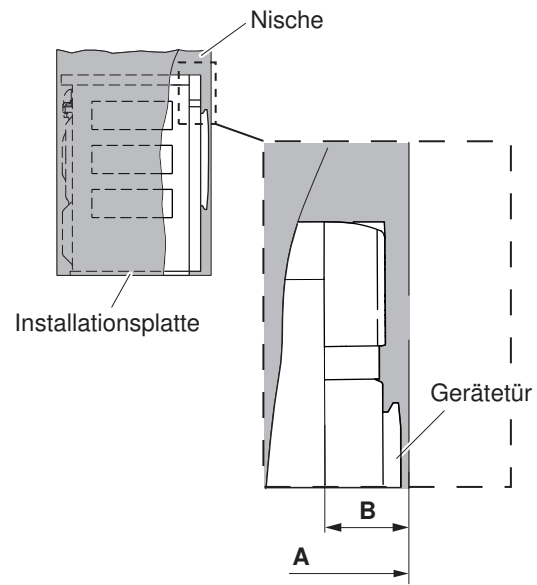
► Installationsplatte in Nische ausmitten.

Variante	Platzierung	Nischentiefe A	Montageversatz Installationsplatte B
1	Gerätetür über Nischenfront vorstehend	$\geq 605 \text{ mm}$	50 mm
2	Gerätetür hinter Nischenfront versenkt	$\geq 645 \text{ mm}$	90 mm

Variante 1



Variante 2



5 Wäschetrockner Adora

Bei den folgenden Wäschetrocknern handelt es sich um Kondensatortrockner mit Wärmepumpe. Der Prozesskreislauf im Wärmepumpentrockner ist komplett geschlossen. Die feuchtwarme Luft wird im 1. Wärmetauscher abgekühlt und kondensiert, anschliessend im 2. Wärmetauscher wieder erwärmt.

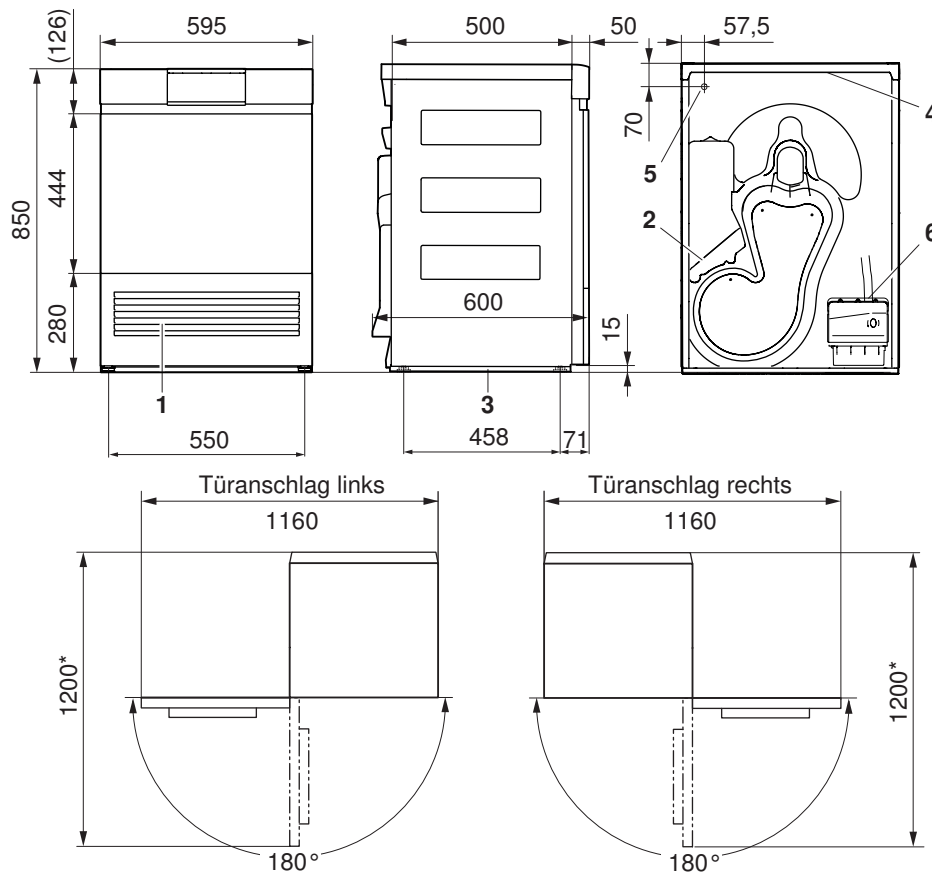
Gegenüber konventionellen Wäschetrocknern arbeitet der Wärmepumpentrockner mit einem rund auf die Hälfte reduzierten Energieverbrauch, grösserem Luftdurchsatz und niedrigerer Trockentemperatur. Daraus ergibt sich eine besonders schonende Trocknung speziell für wärmeempfindliche Textilien wie Synthetik und Mischgewebe. Wärmepumpentrockner erfüllen die hohen Anforderungen des Minergie-Standards.

5.1 Abmessungen



Die angegebenen Masse beinhalten keine Wandabstände. Die Geräte dürfen am Aufstellort nicht mit den umgebenden Wänden in Berührung kommen, damit keine störenden Vibrationsgeräusche entstehen.

Adora TSLQ WP, Adora TS WP, Adora TL WP



- 1 Kühlluft eintritt
- 2 Kühlluft austritt
- 3 Installationsplatte
- 4 Säulenblende
- 5 Austritt elektrisches Anschlusskabel, Länge: 1,8 m, mit Stecker
- 6 Kondenswasserablauf
 Ablaufstutzen: $\varnothing 10,5$ mm
 Förderhöhe der Pumpe: 1200 mm
 Kondenswasserablaufset
 Länge: 2 m

* Freiraum über die ganze Frontbreite

5.2 Aufstellen

Allgemeine Bedingungen



Um einen unzulässigen Anstieg der Raumtemperatur und der Feuchtigkeit zu verhindern, muss der Aufstellraum min. 20 m³ gross und es müssen Zu- und Abluftöffnungen zum Nebenraum oder ins Freie vorhanden sein (offene Fenster, Lüftungsgitter oder –schlitze in der Tür, Ventilationsanlagen). Dabei ergeben sich Möglichkeiten, die anfallende Abwärme zu nutzen. Übliche Badezimmerventilatoren genügen nicht für eine optimale Raumbelüftung. Sie schalten bei gelöschtem Licht nach einer vorgegebenen Nachlaufzeit aus.

Durch die Wärmerückgewinnung des Wärmepumpentrockners wird die Wärmeabgabe stark reduziert. Die Anforderungen an den Aufstellraum sind deshalb erheblich geringer. Wärmepumpentrockner wirken auf ihre Umgebung wie ein Heizgebläse mit ca. 700 W Heizleistung.

Alle Adora-Geräte und die Komfortschublade müssen auf die mitgelieferte Installationsplatte montiert werden. Nur dann ist ein problemloser Betrieb gewährleistet. Mittels Stellfüssen können die Geräte nivelliert werden.

Der Raum muss von Staub und Flusen freigehalten werden.

Raumklima und Belüftung

Raumtemperaturen

Zulässige Raumtemperaturen: 5 °C bis 35 °C

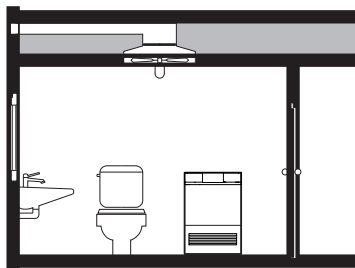


Für einen wirtschaftlichen Betrieb soll die Raumtemperatur möglichst tief gehalten werden. Raumtemperaturen über 35 °C sind kritisch und verlängern die jeweilige Programmdauer. Zudem kann es zu Fehlermeldungen führen und die Lebensdauer des Gerätes beeinträchtigen.

Belüftung

Generell sollten Räume, in denen Wärmepumpentrockner stehen, belüftet sein, da diese in geringem Masse Feuchtigkeit abgeben. Für jeden Wärmepumpentrockner muss darum sichergestellt werden, dass die Abluft und die Zuluft gewährleistet ist. ABLUFT braucht ZULUFT. Es muss mindestens die gleich grosse Luftmenge, die aus dem Raum abgeführt wird, auch wieder zugeführt werden.

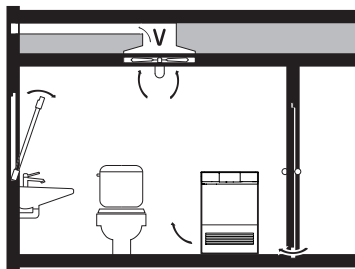
Lüftungskonzepte



Raumvolumen Aufstellraum ≥ 20 m³, geschlossener Raum:

An Kältebrücken kann es zu Kondensation kommen!

Zwischen mehreren nacheinander folgenden Trockenprogrammen muss ein Luftwechsel (Tür zum Raum oder Fenster öffnen) gewährleistet sein!



Raumvolumen Aufstellraum < 20 m³:

Es müssen Zu- und Abluftöffnungen zum Nebenraum oder ins Freie vorhanden sein (offene Fenster, Lüftungsgitter oder –schlitze in der Tür, Ventilationsanlagen).

Mit einer Luftumwälzung ab 15 m³/h ist ein Betrieb problemlos.

Kleinere Räume wie Abstellkammern, Toiletten, Duschkabinen sind für die Aufstellung eines Trockners nicht geeignet.

Ein Abluft-Ventilator kann über das entsprechende Zusatzmodul vom Wäschetrockner gesteuert werden (siehe Seite 38).

Im Zweifelsfall sollte die gewählte Anordnung durch einen Lüftungstechniker geprüft werden.

5.3 Platzierung



Die nachfolgenden Ausführungen beinhalten nur zur Projektierung relevante Angaben. Bei der Auswahl des Aufstellortes sollte SIA-Norm 181 (Schallschutz im Hochbau) zugrunde gelegt werden. Die Geräte dürfen am Aufstellort nicht mit umgebenden Wänden in Berührung kommen, damit keine störenden Vibrationsgeräusche entstehen. Bei der Platzierung der Geräte müssen die Angaben auf der mitgelieferten Installationsanleitung unbedingt befolgt werden.

- ▶ Das Gerät muss unbedingt waagrecht stehen und einen sicheren Stand haben. Mit Wasserwaage überprüfen.
- ▶ Das Gerät darf bei Belastung über Eck nicht wackeln.

Installationsplatte (W40653)

Die Installationsplatte wird als Installationshilfe verwendet und muss zwingend eingesetzt werden. Sie wird mit doppelseitigem Klebeband am Boden fixiert oder kann auch am Boden verschraubt werden.

Wenn eine Bodenheizung im Raum installiert ist, darf die Installationsplatte nur angeklebt werden. Befestigungsmaterial ist im Lieferumfang enthalten.

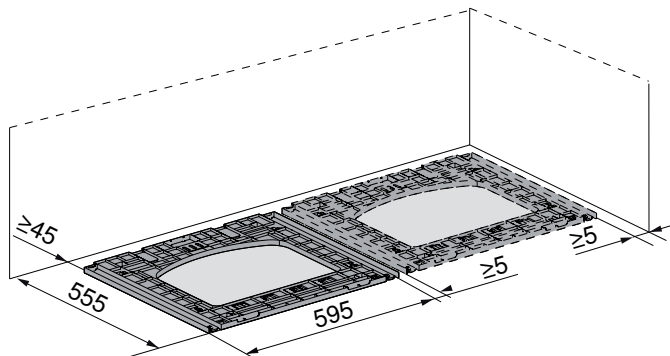
Platzierung freistehend



Werden ein Wäschetrockner und ein Waschautomat nebeneinander platziert, muss zwischen den Installationsplatten und seitlich zu den Wänden ein Abstand von min. 5 mm und zur Rückwand min. 45 mm eingehalten werden. Installationsplatten für Waschautomaten und Wäschetrockner sind gleich.



Wird mindestens eine Komfortschublade installiert, muss zwischen den Installationsplatten und seitlich zu den Wänden ein Abstand von min. 10 mm und zur Rückwand min. 45 mm eingehalten werden.



Mass 45 und 555 nur gültig, wenn hinter dem Gerät keine Anschlussarmaturen angebracht werden.

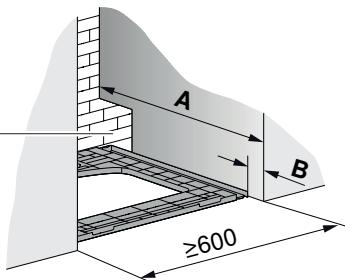
Platzierung in Nische

⚠ Wird ein Wäschetrockner in eine Nische eingebaut, muss ein Türanschlag 130° (Artikel-Nr. W54086) vorgesehen werden.

⚠ Falls die Nische mit einer Tür versehen wird, muss sichergestellt werden, dass diese Tür während der Prozessdauer geöffnet bleibt. Nischentür und Gerätetür müssen auf der gleichen Seite angeordnet werden.

Öffnung für seitliche
 Anschlüsse,
 links oder rechts
 ≥100 × 100 mm

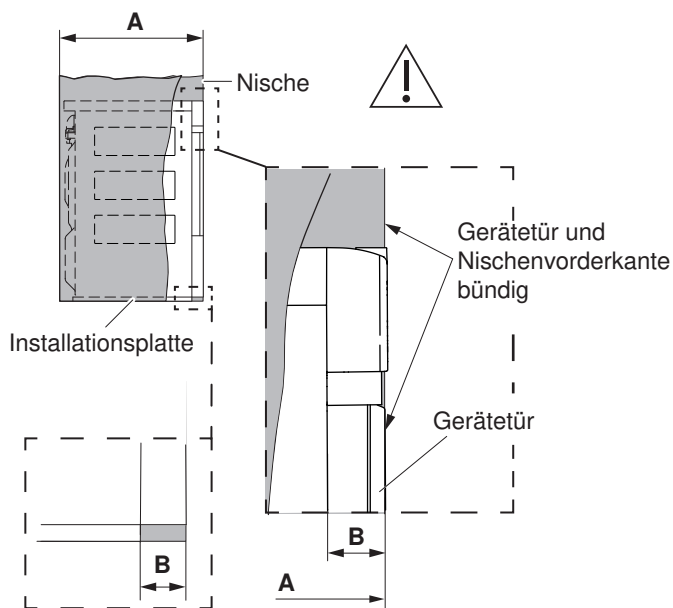
Nischenhöhe
 ≥860 mm!



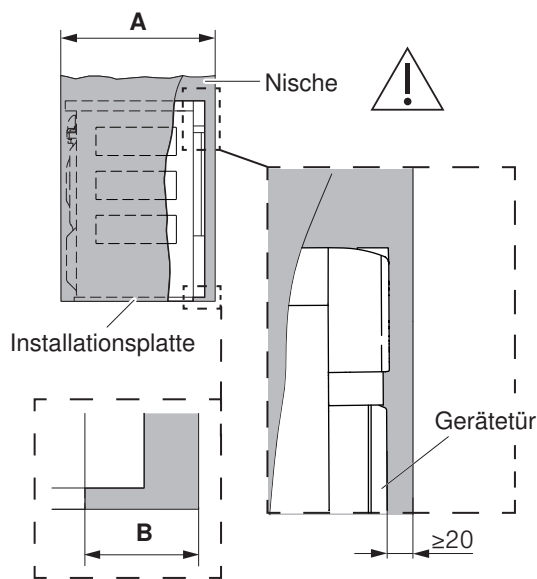
► Installationsplatte in Nische ausmitten.

Variante	Platzierung	Nischentiefe A	Montageversatz Installationsplatte B
1	Gerätetür mit Nischenfront bündig	≥605 mm	50 mm
2	Gerätetür hinter Nischenfront versenkt	≥645 mm	90 mm

Variante 1



Variante 2



💡 Die von der Geräterückseite abgegebene Wärme muss aus der Nische abgeleitet werden. Mittels 2 Lüftungsgittern P33002 oder mit einem Lüftungsquerschnitt von min. 400 cm² ist im Nischendeckel für Frischluftzufuhr über die Anschlussöffnung zu sorgen.

⚠ Der Kondenswasserschlauch darf nicht zwischen Geräterückwand und Gebäudewand eingeklemmt werden.

6 Wasch-Trocken-Säule (WTS) Adora



Aus Sicherheitsgründen dürfen Wäschetrockner, die auf einem Waschautomaten stehen, nie ohne die zugehörige Installationsplatte montiert und betrieben werden.

Für Wasserzuführung und Elektroanschluss müssen Trennstellen vorgesehen werden, die, ohne die Geräte zu verschieben, betätigt werden können.

6.1 Aufstellen

Raumklima und Belüftung

Raumtemperaturen

Zulässige Raumtemperaturen:

Säule mit Wäschetrockner: 5 °C bis 35 °C



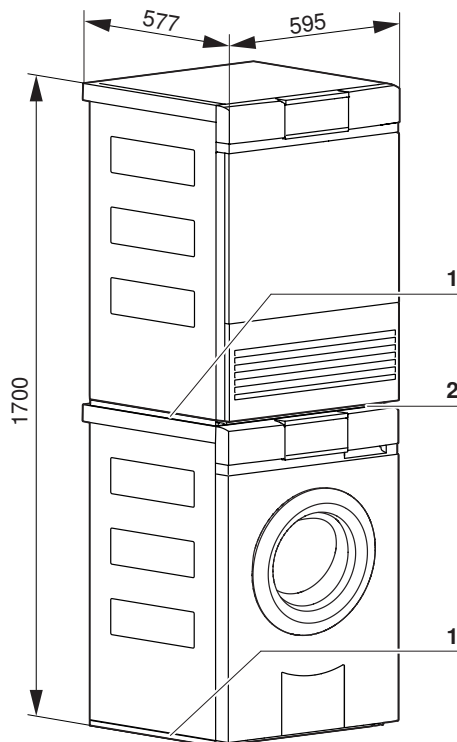
Für einen wirtschaftlichen Betrieb soll die Raumtemperatur möglichst tief gehalten werden. Raumtemperaturen über 35 °C sind kritisch und verlängern die jeweilige Programmdauer. Zudem kann es zu Fehlermeldungen führen und die Lebensdauer des Gerätes beeinträchtigen.

Belüftung

Angaben dazu finden Sie im Kapitel Raumklima und Belüftung (siehe Seite 18). Weitere Hinweise sind auch in der Installationsanleitung zu finden.

6.2 Platzierung

Freistehend im Raum



- 1 Installationsplatte
- 2 Säulenblende (bei der Lieferung hinten an der Abdeckplatte des Trockners montiert)

Eingebaut in Nische

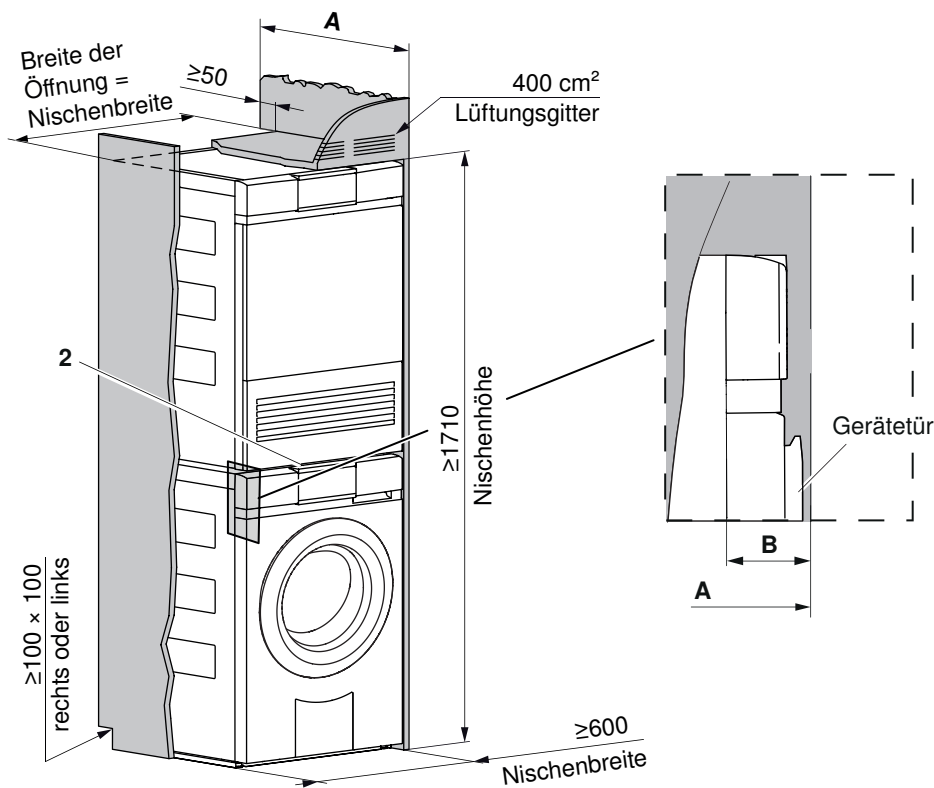


Wird ein Wäschetrockner in eine Nische eingebaut, muss ein Türanschlag 130° (Artikel-Nr. W54086) vorgesehen werden.



Falls die Nische mit einer Tür versehen wird, muss sichergestellt werden, dass diese Tür während der Prozessdauer geöffnet bleibt. Nischentür und Gerätetür müssen auf der gleichen Seite angeordnet werden.

Variante	Platzierung	Nischentiefe A	Montageversatz Installationsplatte B
1	Gerätetür des Waschautomaten über Nischenfront vorstehend	≥605 mm	50 mm
2	Gerätetür des Waschautomaten hinter Nischenfront versenkt	≥645 mm	90 mm



Die von der Geräterückseite abgegebene Wärme muss aus der Nische abgeleitet werden. Mittels 2 Lüftungsgittern P33002 oder mit einem Lüftungsquerschnitt von min. 400 cm² ist im Nischendeckel für Frischluftzufuhr über die Anschlussöffnung zu sorgen.



Der Kondenswasserschlauch darf nicht zwischen Geräterückwand und Gebäudewand eingeklemmt werden.

7 Komfortschublade Adora



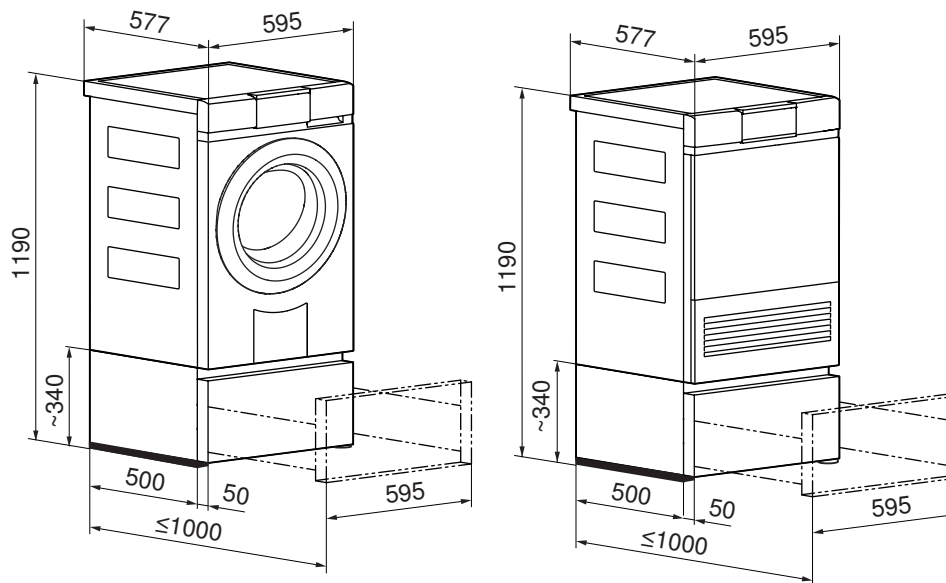
Eine Wasch-Trocken-Säule darf nicht auf eine Komfortschublade gestellt werden.

Der Einsatz einer Adora-Komfortschublade bietet – durch die Erhöhung des Wäschetrockners bzw. Waschautomaten – eine komfortable Gerätebedienung. Zudem kann die Schublade als Aufbewahrungsort für Waschmittel, Zubehör usw. genutzt werden.

7.1 Abmessungen



Die angegebenen Masse beinhalten keine Wandabstände. Die Geräte dürfen am Aufstellort nicht mit den umgebenden Wänden in Berührung kommen, damit keine störenden Vibrationsgeräusche entstehen.



Die Kippsicherheit ist bei voller Schublade (maximale Beladung: 25 kg) nur gewährleistet, wenn die Installationsplatte vorhanden und verschraubt ist.

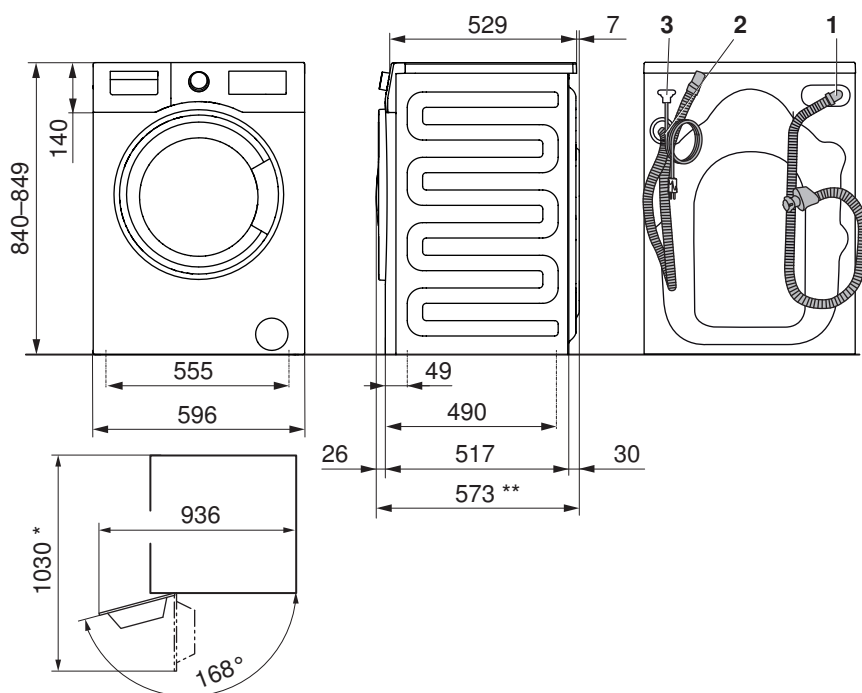
Für geklebte Installationsplatten und Installation auf unebenem Grund, ist die maximale Beladung nur bis 8 kg gewährleistet.

8 Waschautomaten Adorina

8.1 Abmessungen

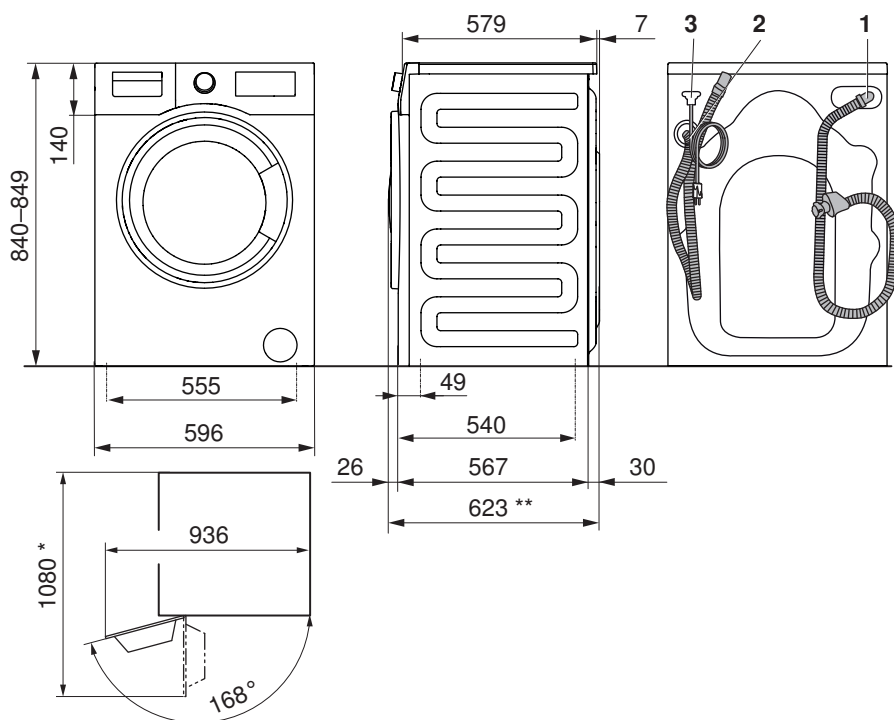
Die angegebenen Masse beinhalten keine Wandabstände. Die Geräte dürfen am Aufstellort nicht mit den umgebenden Wänden in Berührung kommen, damit keine störenden Vibrationsgeräusche entstehen.

Adorina L



- 1 Anschluss Kaltwasser, Aquastop 1,5 m G $\frac{3}{4}$ " im Lieferumfang
- 2 Anschluss Ablaufschlauch mit Bogen, Länge 1,5 m, Förderhöhe der Pumpe 1000 mm
- 3 Austritt elektrisches Anschlusskabel, Länge 1,5 m mit Stecker
- * Freiraum über die ganze Gerätefront, Türanschlag links
- ** Für Mass mit Aquastop zusätzlich 14 mm rechnen

Adorina SL, Adorina S



- 1 Anschluss Kaltwasser, Aquastop 1,5 m G $\frac{3}{4}$ " im Lieferumfang
- 2 Anschluss Ablaufschlauch mit Bogen, Länge 1,5 m, Förderhöhe der Pumpe 100 mm
- 3 Austritt elektrisches Anschlusskabel, Länge: 1,5 m, mit Stecker
- * Freiraum über die ganze Gerätefront, Türanschlag links
- ** Für Mass mit Aquastop zusätzlich 14 mm rechnen



8.2 Aufstellen

Allgemeine Bedingungen

Die Adorina-Geräte stehen auf 4 Stellfüssen, womit Unebenheiten und Höhenkorrekturen korrigiert werden. Die Höhenverstellung lässt einen Spalt von 6 –15 mm zwischen Boden und Geräteunterkante zu.

Raumtemperaturen

Zulässige Raumtemperaturen: 5 °C bis 35 °C

8.3 Platzierung



Die nachfolgenden Ausführungen beinhalten nur zur Projektierung relevante Angaben. Bei der Auswahl des Aufstellortes sollte SIA-Norm 181 (Schallschutz im Hochbau) zugrunde gelegt werden. Die Geräte dürfen am Aufstellort nicht mit umgebenden Wänden in Berührung kommen, damit keine störenden Vibrationsgeräusche entstehen. Bei der Platzierung der Geräte müssen die Angaben auf der mitgelieferten Installationsanleitung unbedingt befolgt werden.

- ▶ Das Gerät muss unbedingt waagrecht stehen und einen sicheren Stand haben. Mit Wasserwaage überprüfen.
- ▶ Das Gerät darf bei Belastung über Eck nicht wackeln.

Die Bodenfläche muss sauber und trocken sein, frei von Bohnerwachsresten und anderen schmierenden Belägen, damit das Gerät nicht wegrutscht! Kleinflächige Unebenheiten des Bodens niemals durch Unterlegen von Holz, Pappe oder dergleichen ausgleichen (zur Fixierung kann auch ein Bodenfixierteller-Set Nr. 81131132 verwendet werden). Wenn aus Platzgründen das Aufstellen des Gerätes direkt neben einem Gas- oder Kohleherd nicht vermeidbar ist, muss zwischen Herd und Gerät eine wärmeisolierende Platte (85 x 57 cm) eingefügt werden, die auf der Seite gegen den Herd mit einer Aluminiumfolie ausgestattet sein muss.

9 Wäschetrockner Adorina

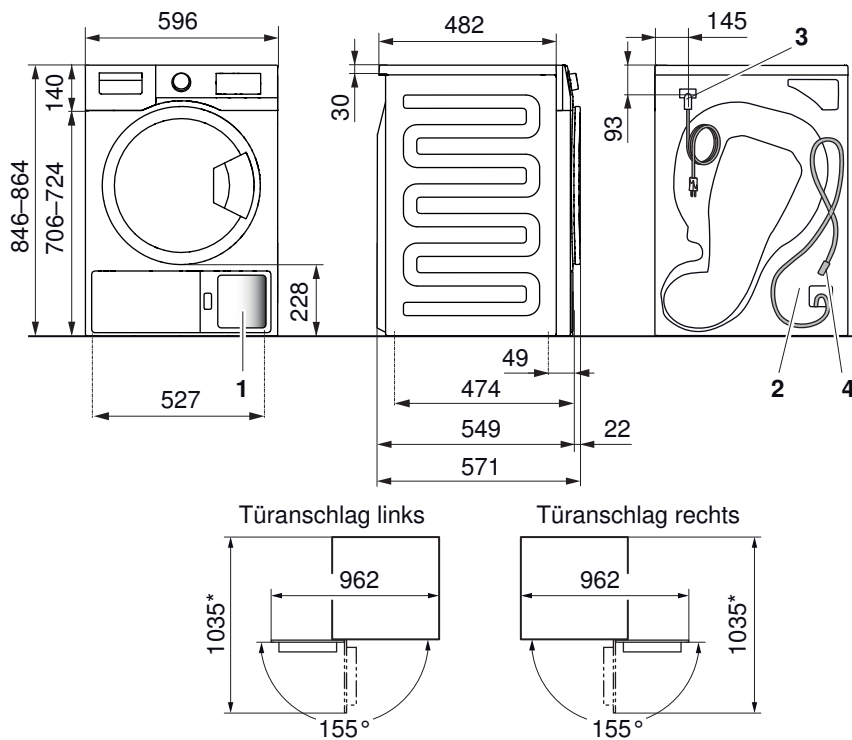
Bei den folgenden Wäschetrocknern handelt es sich um Kondensatortrockner mit Wärmepumpe. Der Prozesskreislauf im Wärmepumpentrockner ist komplett geschlossen. Die feuchtwarme Luft wird im 1. Wärmetauscher abgekühlt und kondensiert, anschliessend im 2. Wärmetauscher wieder erwärmt.

Gegenüber konventionellen Wäschetrocknern arbeitet der Wärmepumpentrockner mit einem rund auf die Hälfte reduzierten Energieverbrauch, grösserem Luftdurchsatz und niedrigerer Trockentemperatur. Daraus ergibt sich eine besonders schonende Trocknung speziell für wärmeempfindliche Textilien wie Synthetik und Mischgewebe. Wärmepumpentrockner erfüllen die hohen Anforderungen des Minergie-Standards.

9.1 Abmessungen

Die angegebenen Masse beinhalten keine Wandabstände. Die Geräte dürfen am Aufstellort nicht mit den umgebenden Wänden in Berührung kommen, damit keine störenden Vibrationsgeräusche entstehen.

Adorina TL WP

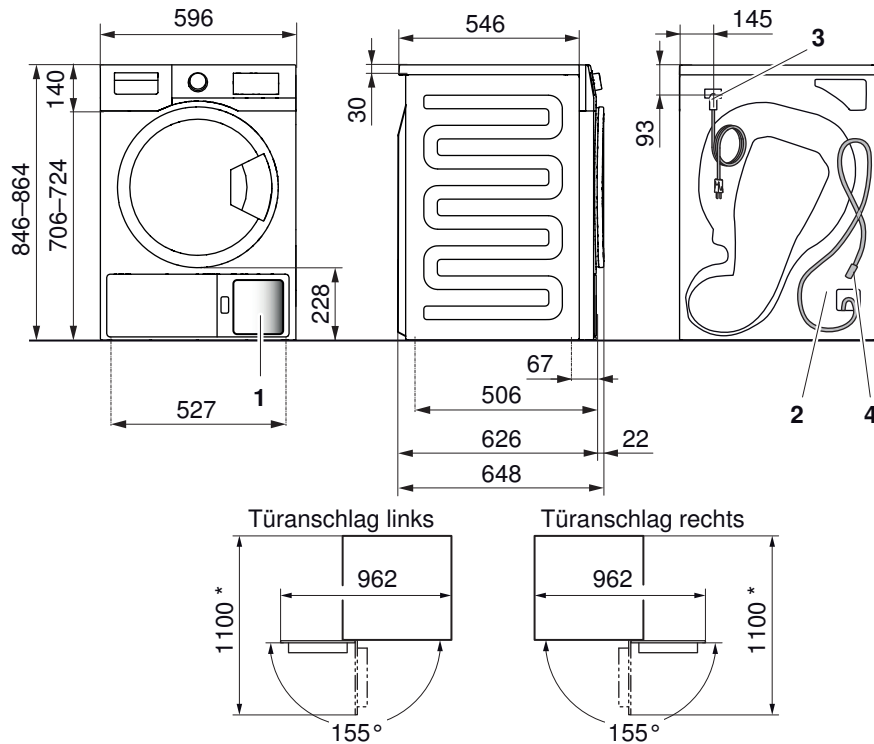


- 1 Eintritt Kühlluft
- 2 Austritt Kühlluft (an der gesamten Geräterückseite)
- 3 Austritt elektrisches Anschlusskabel, Länge 1,5 m mit Stecker
- 4 Kondenswasserablauf, Ablaufschlauch ø 9 mm, Länge 1,6 m, Förderhöhe der Pumpe 800 mm

Das Kondenswasser kann auch im Kondensat-Behälter gesammelt werden.

* Freiraum über die ganze Gerätefront

Adorina TS WP



- 1 Eintritt Kühlluft
- 2 Austritt Kühlluft (an der gesamten Geräterückseite)
- 3 Austritt elektrisches Anschlusskabel, Länge 1,5 m mit Stecker
- 4 Kondenswasserablauf, Ablaufschlauch ø 9 mm, Länge 1,6 m, Förderhöhe der Pumpe 800 mm

Das Kondenswasser kann auch im Kondensat-Behälter gesammelt werden.

* Freiraum über die ganze Gerätefront

9.2 Aufstellen



Um einen unzulässigen Anstieg der Raumtemperatur und der Feuchtigkeit zu verhindern, muss der Aufstellraum min. 20 m³ gross und es müssen Zu- und Abluftöffnungen zum Nebenraum oder ins Freie vorhanden sein (offene Fenster, Lüftungsgitter oder -schlitze in der Tür, Ventilationsanlagen). Dabei ergeben sich Möglichkeiten, die anfallende Abwärme zu nutzen. Übliche Badezimmerventilatoren genügen nicht für eine optimale Raumbelüftung. Sie schalten bei gelöschtem Licht nach einer vorgegebenen Nachlaufzeit aus.

Durch die Wärmerückgewinnung des Wärmepumpentrockners wird die Wärmeabgabe stark reduziert. Die Anforderungen an den Aufstellraum sind deshalb erheblich geringer. Wärmepumpentrockner wirken auf ihre Umgebung wie ein Heizgebläse mit ca. 700 W Heizleistung.

Die Adorina-Geräte stehen auf 4 Stellfüssen, womit Unebenheiten und Höhenkorrekturen korrigiert werden. Die Höhenverstellung lässt einen Spalt von 2–20 mm zwischen Boden und Geräteunterkante zu.

Der Raum muss von Staub und Flusen freigehalten werden.

Raumklima und Belüftung

Raumtemperaturen

Zulässige Raumtemperaturen: 5 °C bis 35 °C

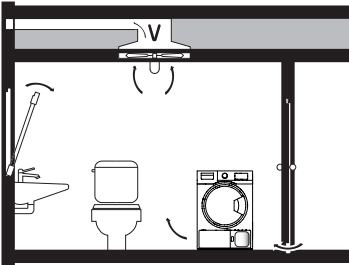


Für einen wirtschaftlichen Betrieb soll die Raumtemperatur möglichst tief gehalten werden. Raumtemperaturen über 35 °C sind kritisch und verlängern die jeweilige Programmdauer. Zudem kann es zu Fehlermeldungen führen und die Lebensdauer des Gerätes beeinträchtigen.

Belüftung

Generell sollten Räume, in denen Wärmepumpentrockner stehen, belüftet sein, da diese in geringem Masse Feuchtigkeit abgeben. Für jeden Wärmepumpentrockner muss darum sichergestellt werden, dass die Abluft und die Zuluft gewährleistet ist. ABLUFT braucht ZULUFT. Es muss mindestens die gleich grosse Luftmenge, die aus dem Raum abgeführt wird, auch wieder zugeführt werden.

Lüftungskonzepte



Raumvolumen Aufstellraum min. 20 m³:

An Kältebrücken kann es kondensieren!

Es müssen Zu- und Abluftöffnungen zum Nebenraum oder ins Freie vorhanden sein (offene Fenster, Lüftungsgitter oder –schlitze in der Tür, Ventilationsanlagen).

Mit einer Luftumwälzung ab 15 m³/h ist ein Betrieb problemlos.

Kleinere Räume wie Abstellkammern, Toiletten, Duschkabinen sind für die Aufstellung eines Trockners nicht geeignet.

Im Zweifelsfall sollte die gewählte Anordnung durch einen Lüftungstechniker geprüft werden.

9.3 Platzierung



Die nachfolgenden Ausführungen beinhalten nur zur Projektierung relevante Angaben. Bei der Auswahl des Aufstellortes sollte SIA-Norm 181 (Schallschutz im Hochbau) zugrunde gelegt werden. Die Geräte dürfen am Aufstellort nicht mit umgebenden Wänden in Berührung kommen, damit keine störenden Vibrationsgeräusche entstehen. Bei der Platzierung der Geräte müssen die Angaben auf der mitgelieferten Installationsanleitung unbedingt befolgt werden.

- ▶ Das Gerät muss unbedingt waagrecht stehen und einen sicheren Stand haben. Mit Wasserwaage überprüfen.
- ▶ Das Gerät darf bei Belastung über Eck nicht wackeln.

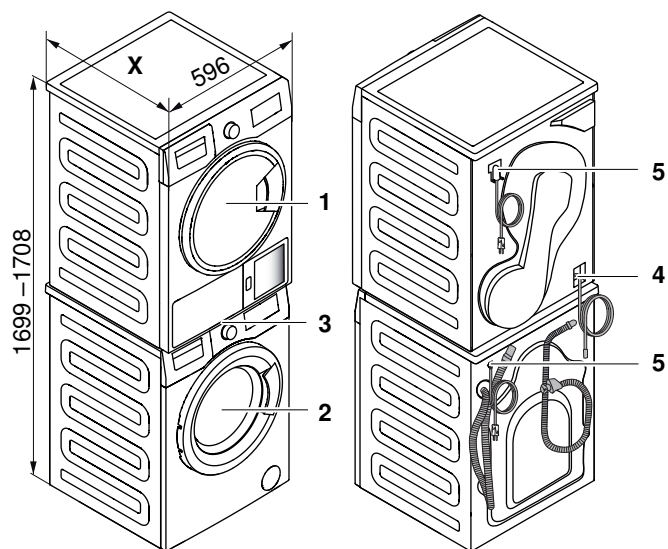
10 Wasch-Trocken-Säulen (WTS) Adorina



Aus Sicherheitsgründen dürfen Wäschetrockner, die auf einem Waschautomaten stehen, nie ohne die zugehörige Installationsplatte und die entsprechende Sockelblende mit Kippsicherung (siehe Seite 38) montiert und betrieben werden.

Für Wasserzuführung und Elektroanschluss müssen Trennstellen vorgesehen werden, die betätigt werden können ohne die Geräte zu verschieben.

Freistehend im Raum



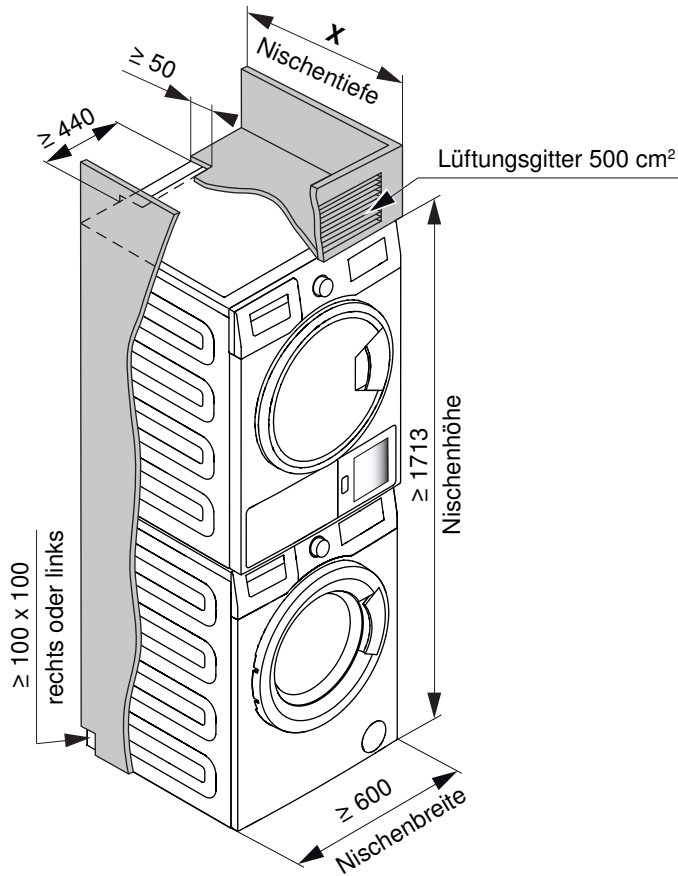
X	WA L mit WT TL WP	580,5 mm
	WA S, SL mit WT TS WP	657,5 mm

- 1 Wäschetrockner
- 2 Waschautomat
- 3 Säulenbausatz TS WP 1006370
- 3 Säulenbausatz TL WP 1010357
- 4 Anschluss Kondenswasserablauf
- 5 Elektrischer Anschluss

Eingebaut in Nische

Wäschetrockner Adorina TS WP, TL WP

Waschautomat Adorina SL, S, L



X	WA L mit WT TL WP	580,5 mm
	WA S, SL mit WT TS WP	657,5 mm

Die von der Geräterückseite abgegebene Wärme muss oben aus der Nische durch das Lüftungsgitter abgeleitet werden.

Raumklima und Belüftung

Raumtemperaturen

Zulässige Raumtemperaturen: 5 °C bis 35 °C



Für einen wirtschaftlichen Betrieb soll die Raumtemperatur möglichst tief gehalten werden. Raumtemperaturen über 35 °C sind kritisch und verlängern die jeweilige Programmdauer. Zudem kann es zu Fehlermeldungen führen und die Lebensdauer des Gerätes beeinträchtigen.

Belüftung

Angaben dazu finden Sie im Kapitel Lüftungskonzepte (siehe Seite 28).

11 Textilpflegesystem REFRESH-BUTLER

11.1 Aufstellen

Allgemeine Bedingungen



Um einen unzulässigen Anstieg der Raumtemperatur und der Feuchtigkeit zu verhindern, muss der Aufstellraum min. 20 m³ gross und es müssen Zu- und Abluftöffnungen zum Nebenraum oder ins Freie vorhanden sein (offene Fenster, Lüftungsgitter oder -schlitze in der Tür, Ventilationsanlagen). Dabei ergeben sich Möglichkeiten, die anfallende Abwärme zu nutzen. Übliche Badezimmerventilatoren genügen nicht für eine optimale Raumbelüftung. Sie schalten bei gelöschtem Licht nach einer vorgegebenen Nachlaufzeit aus.

Durch die Wärmerückgewinnung des Wärmepumpentrockners wird die Wärmeabgabe stark reduziert. Die Anforderungen an den Aufstellraum sind deshalb erheblich geringer. Wärmepumpentrockner wirken auf ihre Umgebung wie ein Heizgebläse mit ca. 700 W Heizleistung.

Mittels Stellfüssen kann das Gerät nivelliert werden. Der Raum muss von Staub und Flusen freigehalten werden.

Raumklima und Belüftung

Raumtemperaturen

Zulässige Raumtemperaturen: 5 °C bis 30 °C



Für einen wirtschaftlichen Betrieb soll die Raumtemperatur möglichst tief gehalten werden. Raumtemperaturen über 30 °C sind kritisch und verlängern die jeweilige Programmdauer. Zudem kann es zu Fehlermeldungen führen und die Lebensdauer des Gerätes beeinträchtigen.

Belüftung

Generell sollten Räume, in denen ein Textilpflegegerät steht, belüftet sein, da diese in geringem Masse Feuchtigkeit abgeben. Für jeden Wärmepumpentrockner muss darum sichergestellt werden, dass die Abluft und die Zuluft gewährleistet ist. ABLUFT braucht ZULUFT. Es muss mindestens die gleich grosse Luftmenge, die aus dem Raum abgeführt wird, auch wieder zugeführt werden. Bei geschlossenem Raum muss das Raumvolumen des Aufstellraums min. 20 m³ gross sein.

11.2 Platzierung



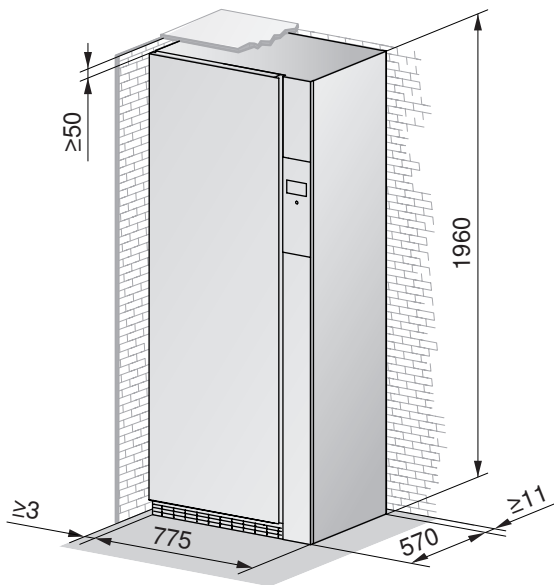
Die nachfolgenden Ausführungen beinhalten nur zur Projektierung relevante Angaben. Bei der Auswahl des Aufstellortes sollte SIA-Norm 181 (Schallschutz im Hochbau) zugrunde gelegt werden. Die Geräte dürfen am Aufstellort nicht mit umgebenden Wänden in Berührung kommen, damit keine störenden Vibrationsgeräusche entstehen. Bei der Platzierung der Geräte müssen die Angaben auf der mitgelieferten Installationsanleitung unbedingt befolgt werden.

- ▶ Das Gerät muss unbedingt waagrecht stehen und einen sicheren Stand haben. Mit Wasserwaage überprüfen.
- ▶ Das Gerät darf bei Belastung über Eck nicht wackeln.

Platzierung freistehend

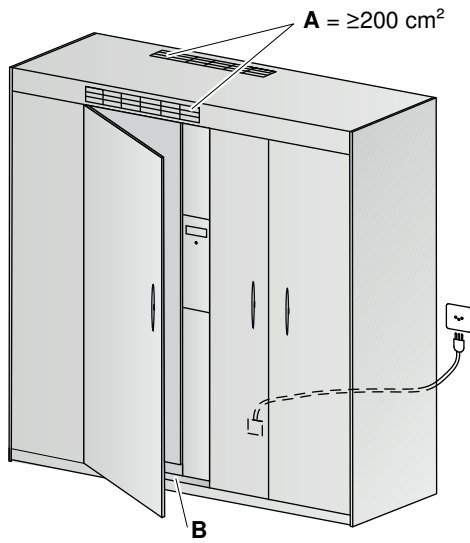


Wird ein REFRESH-BUTLER freistehend platziert, muss zu den Wänden links und rechts ein Abstand von min. 3 mm eingehalten werden.

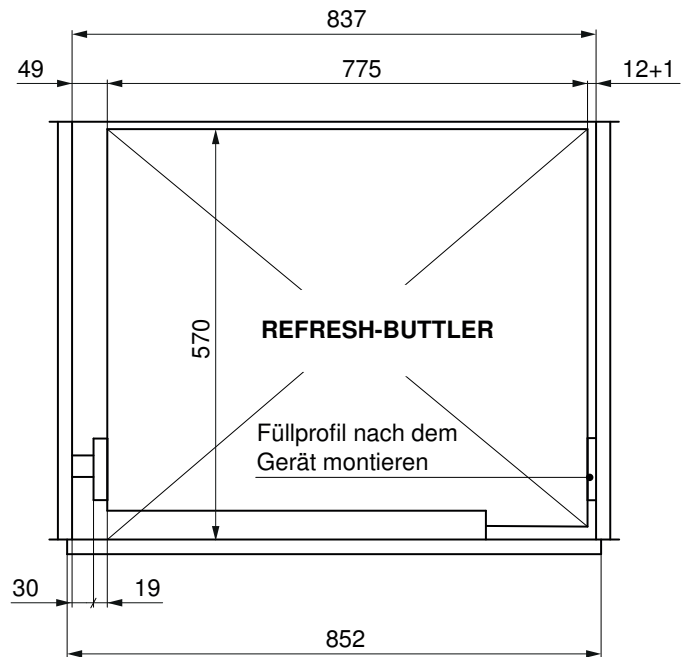


Platzierung in Nische

Tür über gesamte Öffnungsbreite, keine Verbindung zu REFRESH-BUTLER-Tür

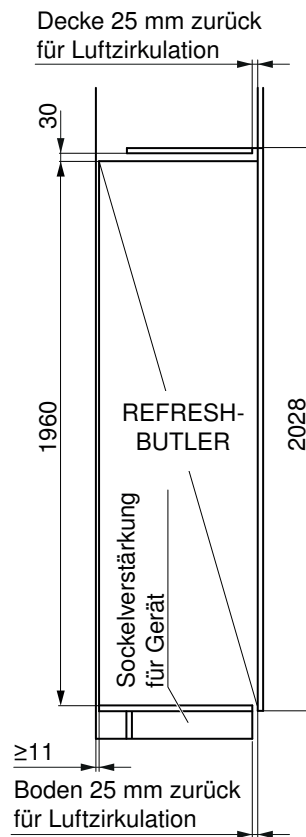
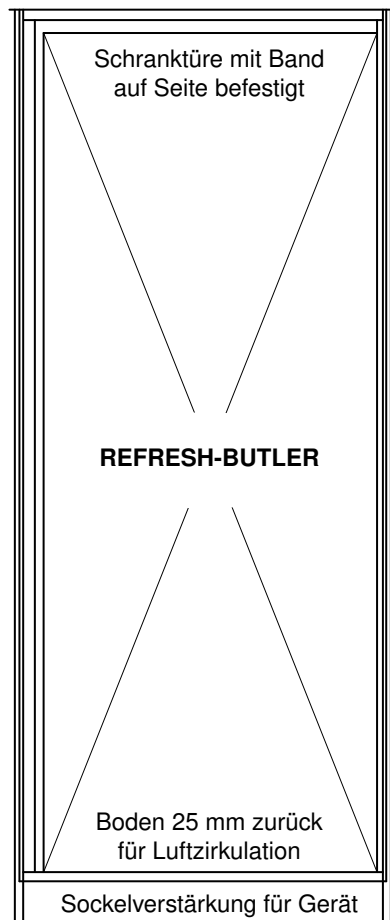


A = $\geq 200 \text{ cm}^2$

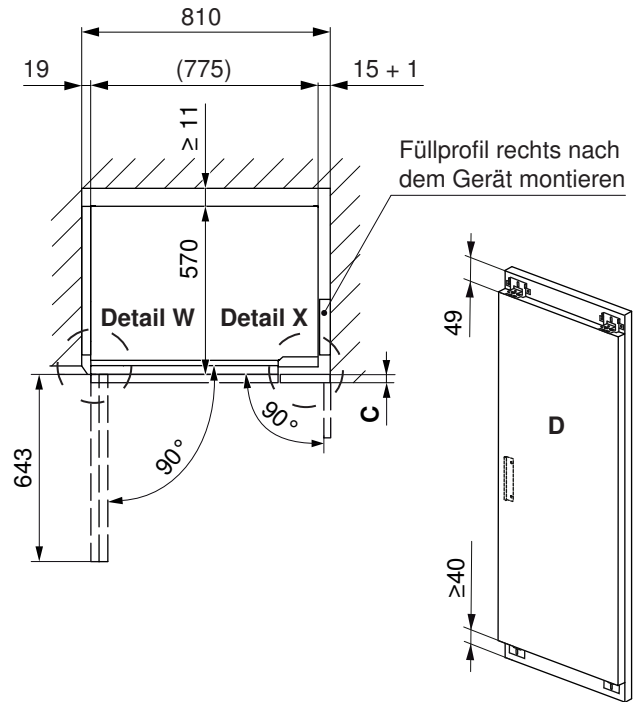
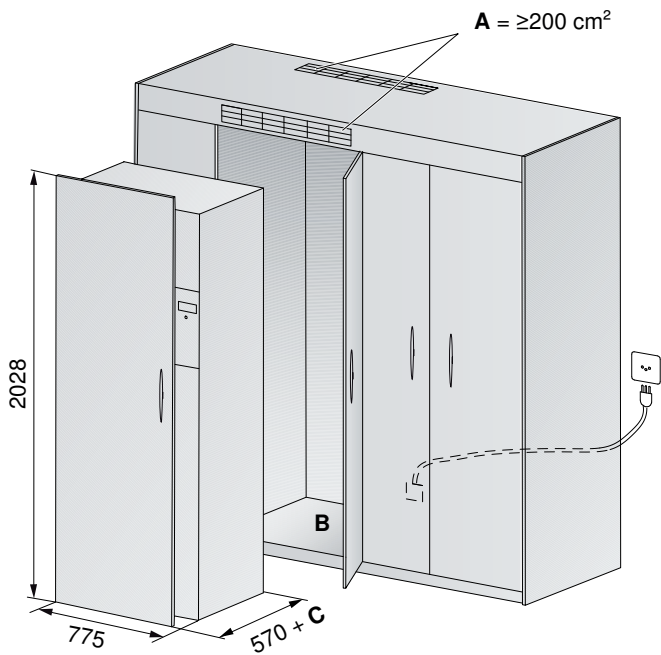


A: Lüftungsschlitz hinten oben oder oberhalb Schranktür

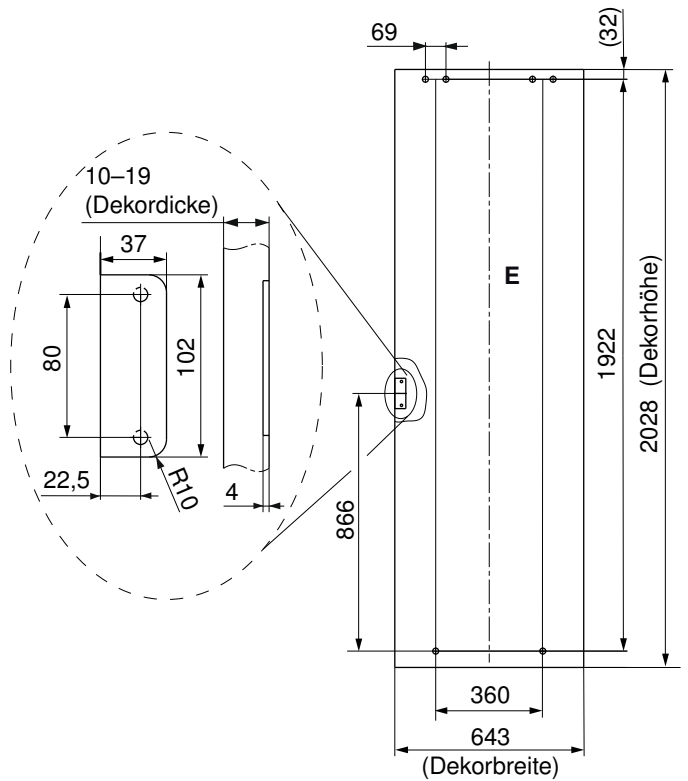
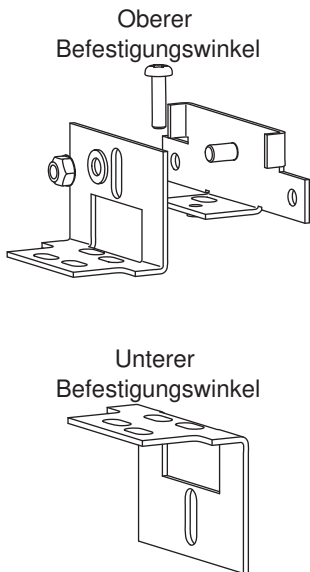
B: Traglast Schrankinnenboden min. 170 kg



Platzierung in Nische (Türdekor auf REFRESH-BUTLER-Tür befestigt)



Befestigungswinkel (siehe Installationsset W56295):



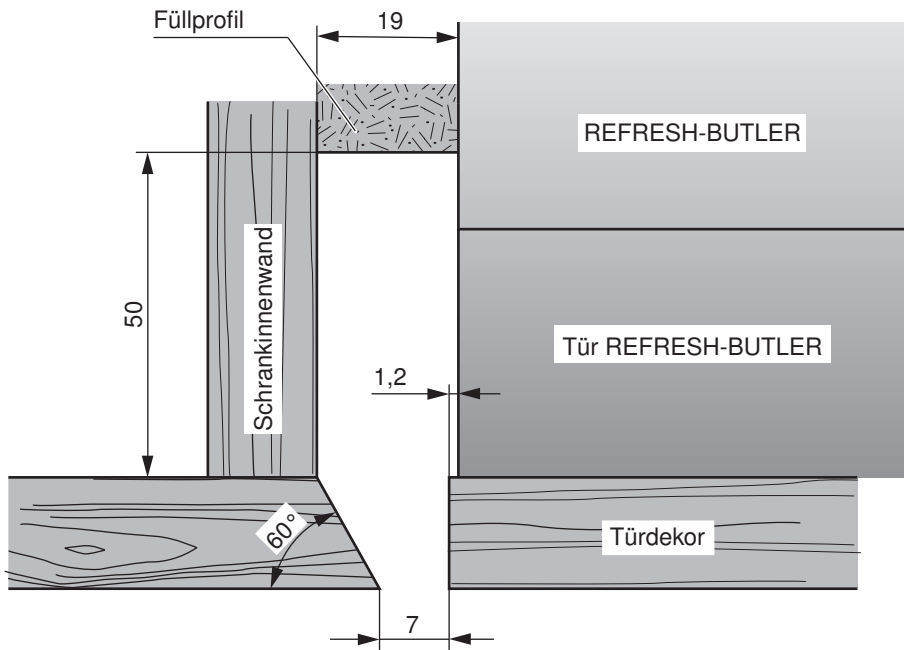
- A** Lüftungsschlitze hinten oben oder oberhalb Schranktür
- B** Traglast Schrankinnenboden min. 170 kg plus Gewicht Türdekor
- C** Dicke des Türdekors

- D** Tür REFRESH-BUTLER mit Türdekor und fünf Befestigungswinkeln*
- Maximal zulässiges Gewicht des Türdekors: 35 kg

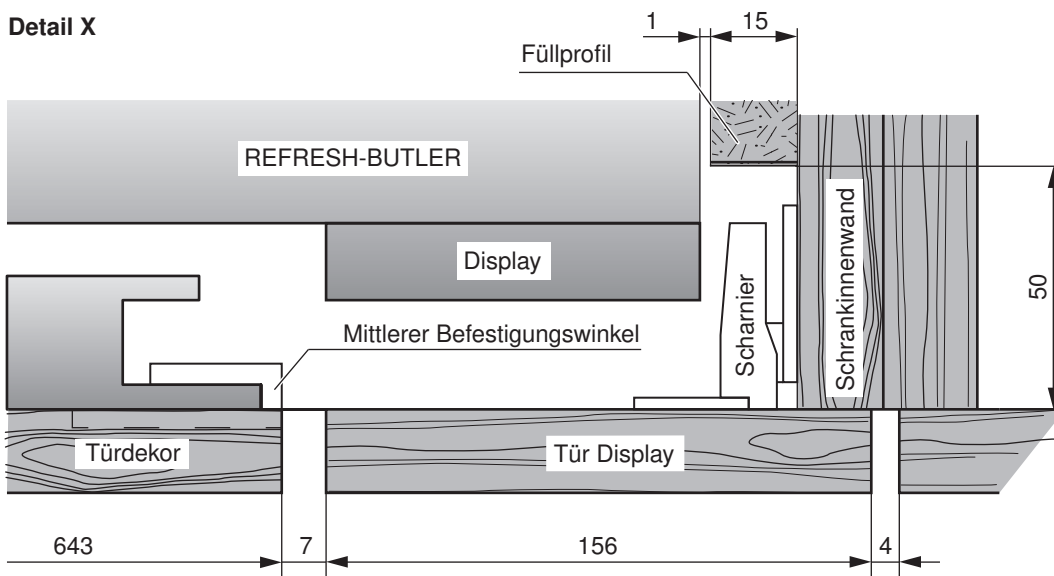
* Befestigungswinkel sind im Lieferumfang enthalten (siehe Installationsset W56295)

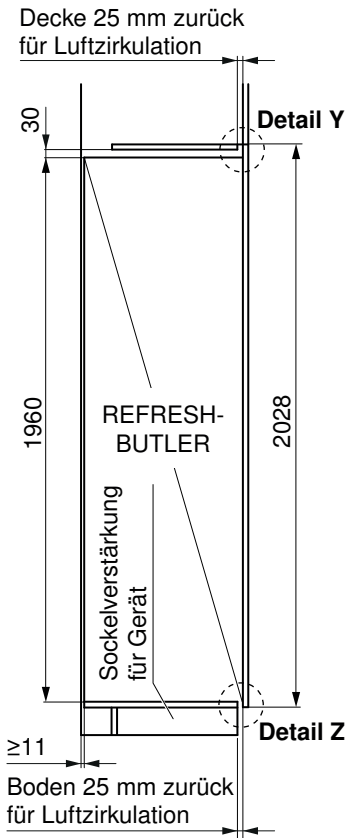
- E** Installationszeichnung Türdekor

Detail W

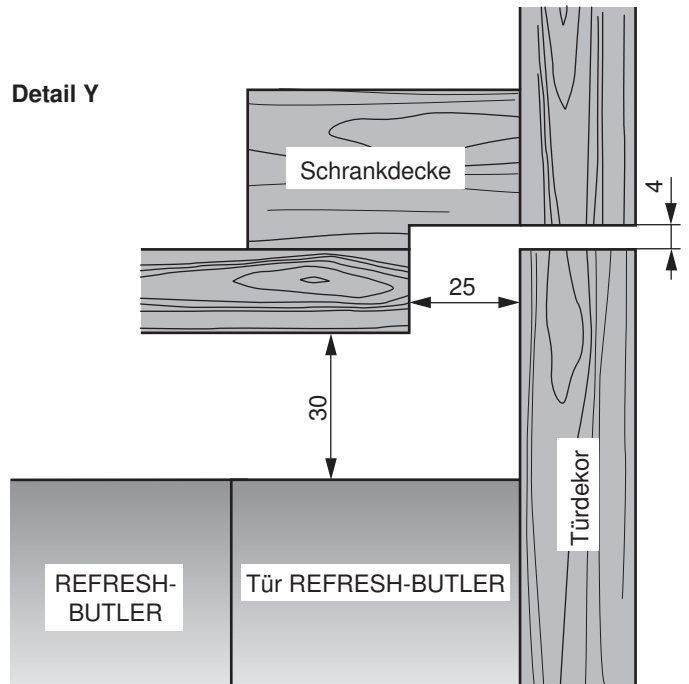


Detail X

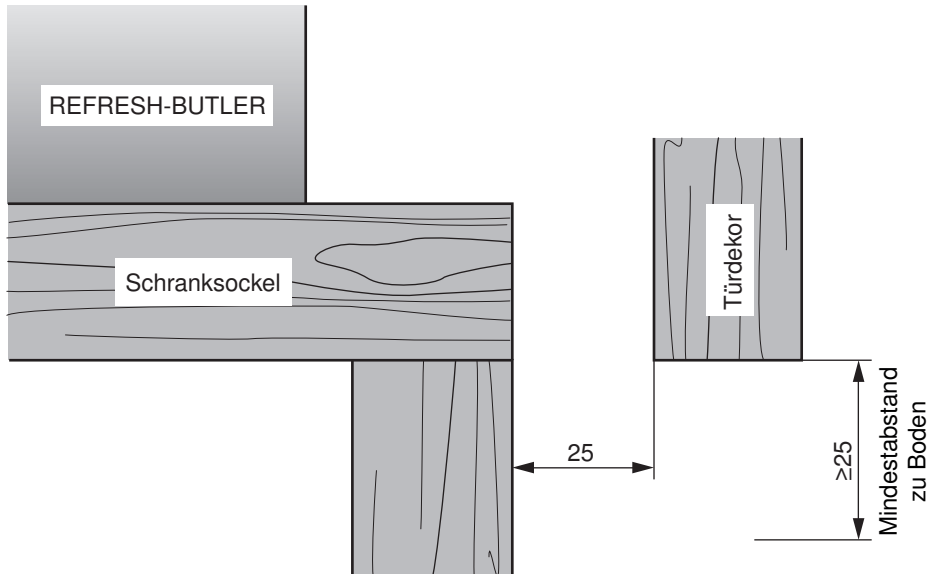




Detail Y



Detail Z





12 Sonderausführungen, Zubehör und Beilagen

12.1 Sonderausführungen



Sonderausführungen müssen bei der Gerätebestellung mitbestellt werden. Nachträgliche Nachrüstungen sind nicht möglich.

Waschautomaten Adora

Bezeichnung	Adora SLQ WP	Adora SLQ	Adora SL	Adora S	Adora L
Grundmodell	1101400004 (l)	1101300004 (l)	1101200004 (l)	1101100004 (l)	1101000004 (l)
Türanschlag links/rechts *	1101400014 (r)	1101300014 (r)	1101200014 (r)	1101100014 (r)	1101000014 (r)

* siehe Abmessungen (siehe Seite 14)

Grundmodell mit ...	Adora SLQ WP	Adora SLQ	Adora SL	Adora S	Adora L
2. Ablaufpumpe, Förderhöhe bis max. 2,5 m	-	1101300204 (l) 1101300214 (r)	1101200204 (l) 1101200214 (r)	-	-
Kalt-/Warmwasseranschluss	-	1101300304 (l) 1101300314 (r)	1101200304 (l) 1101200314 (r)	1101100304 (l) 1101100314 (r)	-
Weichwasseranschluss	1101400404 (l) 1101400414 (r)	1101300404 (l) 1101300414 (r)	1101200404 (l) 1101200414 (r)	-	-
Einlauf 3 m, Ablauf 4 m	1101402001 (l) 1101402002 (r)	1101302001 (l) 1101302002 (r)	1101202001 (l) 1101202002 (r)	1101102001 (l) 1101102002 (r)	1101002001 (l) 1101002002 (r)

V-ZUG-Home	Adora SLQ WP	Adora SLQ	Adora SL
Typ WAASLQ W	1101400024 (l) 1101400034 (r)	-	-
Typ WAASLQ	-	1101300024 (l) 1101300034 (r) 1101303003 (l) 1101303004 (r)	-
Typ WAASL	-	-	1101200024 (l) 1101200034 (r)

Wäschetrockner Adora

Bezeichnung	Adora TSLQ WP	Adora TS WP	Adora TL WP
Grundmodell	1200600004 (l)	1200500004 (l)	1200400004 (l)
Türanschlag links/rechts *	1200600014 (r)	1200500014 (r)	1200400014 (r)

* siehe Abmessungen



V-ZUG-Home	Adora TSLQ WP	Adora TS WP
Typ WTATSLQ WP	1200600024 (l) 1200600034 (r)	-
Typ WTATS WP	-	1200500024 (l) 1200500034 (r)

Textilpflegesystem REFRESH-BUTLER

Bezeichnung	REFRESH-BUTLER SL WP
Grundmodell Türanschlag links *	1400200003 (l, Chrom) 1400200001 (l, Weiss) 1400200000 (l, Nero)

* siehe Abmessungen (siehe Seite 32)

12.2 Zubehör



In unserem Zubehör-Shop können Sie das passende Zubehör zu Ihren V-ZUG-Geräten direkt bestellen. Mehr Informationen unter www.vzug.com.

Waschautomaten/Wäschetrockner

Bezeichnung	Artikel-Nr.	Modell
Komfortschublade	W31357	Adora
Fixier-Rondellen (Set à 2 Stück)	81131132	Adorina

Waschautomaten

Bezeichnung	Artikel-Nr.	Modell
Einlauf-Panzerschlauch 2 m *	P30047	Adorina SL, S, L
Einlauf-Panzerschlauch 3 m *	P30048	Adorina SL, S, L
Ablaufschlauch-Set 4 m kürzbar, * max. zulässige Ablaufhöhe, ≤ Wasseraustritt aus dem Gerät ~ 80 cm	W33543	Adora SLQ WP, SLQ, SL, S, L Adorina SL, S

* Adorina-Geräte brauchen hinten 15 mm mehr Tiefe

Wäschetrockner

Bezeichnung	Artikel-Nr.	Modell
Kombiablaufset	W55969	Adora TSLQ WP, TS WP, TL WP
Set Trockenkorb	W55884	Adora TSLQ WP, TS WP, TL WP
Türanschlag 130° für Nischeneinbau	W54086	Adora TSLQ WP, TS WP, TL WP
Zwischenbausatz Adorina	1010357	Adorina TL WP
Zwischenbausatz Adorina	1006370	Adorina TS WP
Ablaufschlauch extern	H21220	Adorina TL WP, TS WP



12.3 Beilagen

Waschautomaten

Gerät	Modell-Nr.	Installationsanleitung			Bedienungsanleitung		
		deutsch	franz.	ital.	deutsch	franz.	ital.
Adora SLQ WP	11014	J11001110	J11001111	J11001112	1026839	1026840	1026841
Adora SLQ	11013	J11001110	J11001111	J11001112	1026828	1026829	1026830
Adora SL	11012	J11001110	J11001111	J11001112	1026817	1026818	1026819
Adora S	11011	J11001110	J11001111	J11001112	1026806	1026807	1026808
Adora L	11010	J11001110	J11001111	J11001112	1026795	1026796	1026797

Gerät	Modell-Nr.	Installationsanleitung	Bedienungsanleitung
Adorina SL	11017	1006597 (beinhaltet de, fr, it, en)	1006572 (beinhaltet de, fr, it, en)
Adorina S	11016	1006598 (beinhaltet de, fr, it, en)	1006573 (beinhaltet de, fr, it, en)
Adorina L	11015	1006592 (beinhaltet de, fr, it, en)	1006574 (beinhaltet de, fr, it, en)

Wäschetrockner

Gerät	Modell-Nr.	Installationsanleitung			Bedienungsanleitung		
		deutsch	franz.	ital.	deutsch	franz.	ital.
Adora TSLQ WP	12006	J12010110	J12010111	J12010112	1028429	1028430	1028431
Adora TS WP	12005	J12010110	J12010111	J12010112	1028418	1028419	1028420
Adora TL WP	12004	J12010110	J12010111	J12010112	1028407	1028408	1028409

Gerät	Modell-Nr.	Installationsanleitung	Bedienungsanleitung
Adorina TS WP	12010	1006593 (beinhaltet de, fr, it, en)	1006576 (beinhaltet de, fr, it, en)
Adorina TL WP	12009	1006594 (beinhaltet de, fr, it, en)	1006577 (beinhaltet de, fr, it, en)

Textilpflegesystem

Gerät	Modell-Nr.	Installationsanleitung			Bedienungsanleitung		
		deutsch	franz.	ital.	deutsch	franz.	ital.
REFRESH-BUTLER SL WP	14001	J14001110	J14001111	J14001112	J14001010	J14001011	J14001012



12.4 Anleitungen Im Internet

Waschautomaten

Gerät	Modell-Nr.	Bedienungsanleitung			
		deutsch	französisch	italienisch	englisch
Adora SLQ WP	11014	1026839	1026840	1026841	1026842
Adora SLQ	11013	1026828	1026829	1026830	1026831
Adora SL	11012	1026817	1026818	1026819	1026820
Adora S	11011	1026806	1026807	1026808	1026809
Adora L	11010	1026795	1026796	1026797	1026798

Wäschetrockner

Gerät	Modell-Nr.	Bedienungsanleitung			
		deutsch	französisch	italienisch	englisch
Adora TSLQ WP	12006	1028429	1028430	1028431	1028432
Adora TS WP	12005	1028418	1028419	1028420	1028421
Adora TL WP	12004	1028407	1028408	1028409	1028410

12.5 Anleitungen Sonderausrüstung

Waschautomaten

Sonderausführung	Installationsanleitung			
	deutsch	französisch	italienisch	englisch
Komfortschublade	1012520	1012520	1012520	1012520
Wasseroptionen	J11010512	J11010526	J11010527	J11010525

Wäschetrockner

Sonderausführung	Installationsanleitung			
	deutsch	französisch	italienisch	englisch
Komfortschublade	1012520	1012521	1012522	1012523
Servicedeckel	J12001525	J12001526	J12001527	J12001531
Rollenhalterung	J12001528	J12001529	J12001530	J12001532
Trocknerkorb	J12001510	J12001510	J12001510	J12001510
Türanschlag	J12001506	J12001506	J12001506	J12001506
Kurzbedienung/Aufkleber nur TL WP	1009458	1009458	1009458	1009458

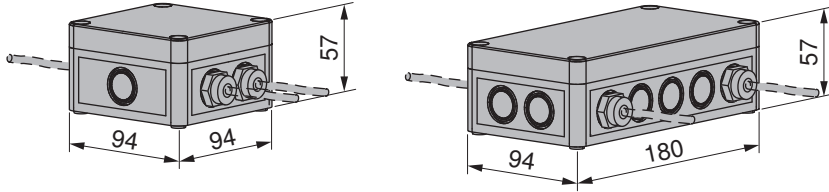
Waschautomaten/Wäschetrockner

Sonderausführung	Bedienungsanleitung			
	deutsch	französisch	italienisch	englisch
V-ZUG-Home	J11013500	J11013501	J11013502	J11013503

12.6 Zusatzausrüstung

Waschautomaten/Wäschetrockner

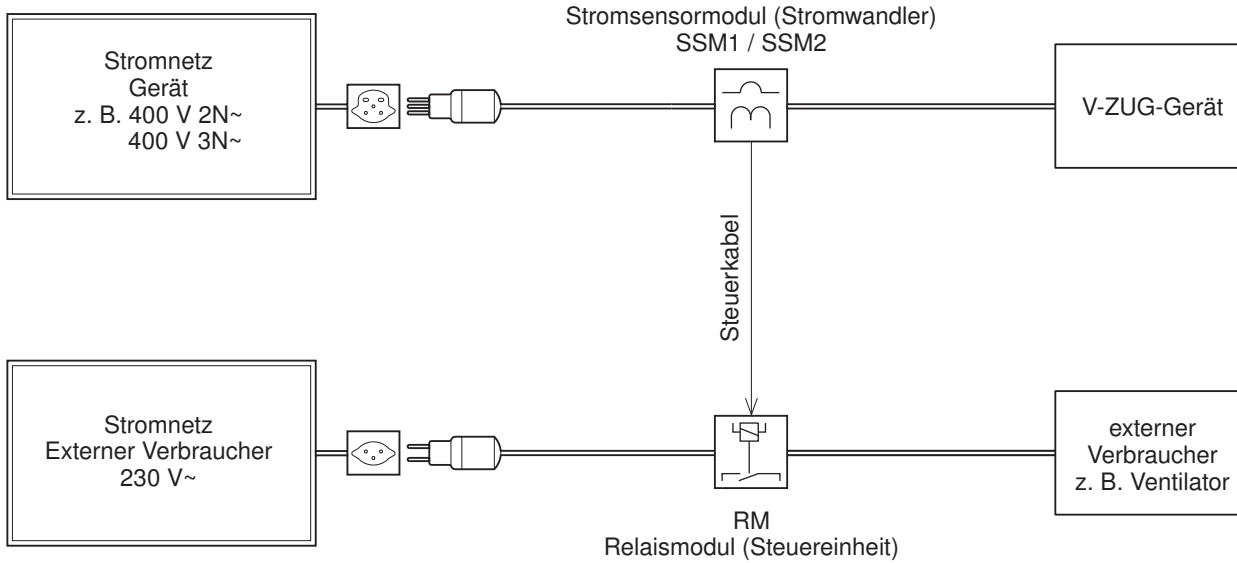
Optionen-Steuerset (Stromsensormodul mit Relaismodul)



Das Optionen-Steuerset dient zur Steuerung fremder Geräte (z. B. Ventilator) durch ein Steuersignal, das von einem V-ZUG-Gerät erzeugt wird. Für ein einwandfreies Zusammenspiel müssen die elektrischen Eigenschaften der beiden Bestandteile bekannt sein. Eine sorgfältige Abklärung ist notwendig und setzt elektrotechnische Fachkenntnisse voraus. Die Planung und Installation sind deshalb elektrotechnischem Fachpersonal vorbehalten.

Für 230 V~/max. 16 A:	Artikel-Nr.	Für 400 V 3N~/max. 25 A:	Artikel-Nr.
Optionen-Steuerset SSM230	P60036	Optionen-Steuerset SSM400	P60037
bestehend aus:		bestehend aus:	
1 Stromsensormodul kpl. SSM1	P60031	1 Stromsensormodul kpl. SSM2	P60032
1 Relaismodul kpl. RM	P60033	1 Relaismodul kpl. RM	P60033

Im nachfolgenden Anschlussbeispiel wird eine Standardsituation aufgezeigt. Zur detaillierten Planung ist das Dokument P60.008 beim Hauptsitz in Zug, Tel. +41 58 767 67 67 oder im Internet unter www.vzug.com/b2b zu beziehen.



13 V-ZUG-Home

13.1 Internetzugang



Für eine vollumfängliche Nutzung von V-ZUG-Home wird ein Internetzugang benötigt.

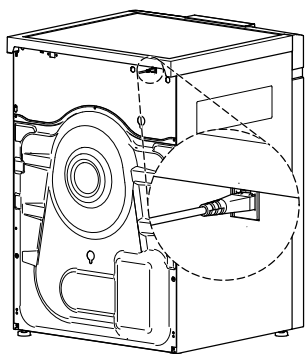
13.2 Lieferumfang

Bei Geräten mit V-ZUG-Home ist das V-ZUG-Home-Modul im Gerät integriert und betriebsbereit.

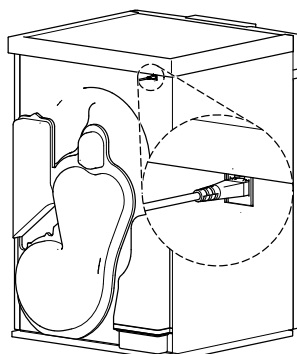
13.3 Anschluss ans Heimnetzwerk

► Netzwerkkabel * an V-ZUG-Home-Modul anschliessen.

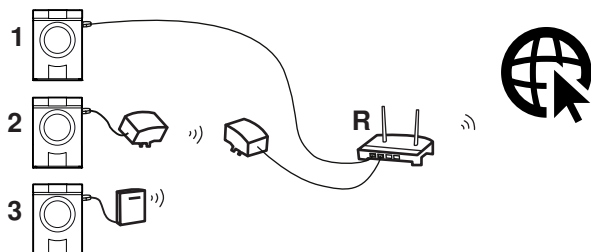
Kabelanschluss bei V-ZUG-Waschmaschinen



Kabelanschluss bei V-ZUG-Wäschetrocknern



► Mit einer der folgenden Verbindungsmöglichkeiten eine Verbindung zwischen V-ZUG Gerät und Heimnetzwerk herstellen:



	Verbindungsmöglichkeit	Zusätzlich benötigte Hardware
1	Ethernet	Netzwerkkabel * für die Verbindung zwischen V-ZUG Gerät und Router/Dose R *
2	Powerline-Adapter	Powerline-Adapter * und Netzwerkkabel * für die Verbindung zwischen V-ZUG Gerät, Powerline-Adapter und Router/Dose R *
3	Wireless-Bridge	Wireless-Bridge * und Netzwerkkabel * für die Verbindung zwischen V-ZUG Gerät, Wireless-Bridge und Router/Dose R *



Der Zugang zur Wireless-Bridge muss jederzeit gewährleistet sein.



Die Wireless-Bridge nicht hinter, sondern neben dem Gerät oder in einem Schrank daneben installieren. Eine falsche Platzierung verursacht Verbindungsstörungen.

* Nicht im Lieferumfang enthalten und nicht bei der V-ZUG AG erhältlich



Stichwortverzeichnis

A		V	
Anleitungen Im Internet	40	Verbindung von Gerät und Netzwerk	42
Anleitungen Sonderausrüstung	40	Verwendete Symbole	2
B		W	
Backofen		Waschautomaten	
Netzwerkanschluss.....	42	Aufstellen.....	14
Begriffserklärung	2	Waschautomaten Adora	
Belüftung	18, 28, 31	Abmessungen.....	14
E		Waschautomaten Adorina	
Elektrische Anschlüsse		Abmessungen.....	24
Allgemeine Betriebsbedingungen	7	Wäschetrockner	
Fehlerströme	7	Aufstellen.....	18
FI-Schalter	7	Netzwerkanschluss.....	42
Textilpflegesystem REFRESH-BUTLER	9	Wäschetrockner Adora	
Waschautomat Adorina	9	Abmessungen.....	17
Waschautomaten Adora	8	Installationsplatte	20
Wäschetrockner Adora	8	Lüftungskonzepte	18
Wäschetrockner Adorina	9	Wäschetrockner Adorina	
F		Abmessungen.....	26
Fehlerströme	7	Lüftungskonzepte	28
FI-Schalter	7	Waschmaschine	
G		Netzwerkanschluss.....	42
Geräteübersicht.....	4	Wasch-Trocken-Säule (WTS) Adora	
Geschirrspüler		Belüftung	21
Netzwerkanschluss.....	42	Raumklima.....	21
I		Wasch-Trocken-Säulen (WTS) Adorina	29
Internetverbindung		Z	
Herstellen	42	Zubehör-Shop.....	38
IP-Schutzart.....	7	Zusatzdokumente	2
K			
Kochfeld			
Netzwerkanschluss.....	42		
Kombiablaufset.....	12		
Komfortschublade Adora			
Abmessungen.....	23		
N			
Netzwerkanschluss.....	42		
Nützliche Links	2		
P			
Platzierung.....	15, 19, 25, 28, 32		
R			
Raumklima.....	18, 28, 30, 31		
S			
Sanitäranschlüsse			
Allgemeine Betriebsbedingungen	10		
Direktablauf mit Übergangsstück.....	11		
GEBERIT Unterputz-Siphon.....	13		
Kombiablaufset.....	12		
Waschautomaten.....	10		
Wäschetrockner.....	11		
Schutzart	7		
Shop für Zubehör.....	38		
Steamer			
Netzwerkanschluss.....	42		

**ZUGORAMA
AUSSTELLUNGS- UND
BERATUNGS-CENTER**

4052 Basel
Münchensteinerstrasse 43
Tel. 058 767 38 00, Fax 058 767 38 09
basel@vzug.com

1216 Genf Cointrin
Avenue Louis-Casaï 79
Tel. 058 767 38 80, Fax 058 767 38 89
genf@vzug.com

Um Sie optimal beraten zu können, bitten wir Sie um eine Terminvereinbarung.

6500 Bellinzona
Viale Portone 3
Tel. 058 767 38 20, Fax 058 767 38 29
bellinzona@vzug.com

3075 Rüfenacht b. Bern
Worbstrasse 87
Tel. 058 767 38 90, Fax 058 767 38 99
bern@vzug.com

2504 Biel
Grenchenstrasse 5
Tel. 058 767 38 30, Fax 058 767 38 39
biel@vzug.com

9015 St. Gallen-Winkeln
Breitfeldstrasse 8
Tel. 058 767 39 10, Fax 058 767 39 19
st.gallen@vzug.com

7000 Chur
Kasernenstrasse 90
Tel. 058 767 38 50, Fax 058 767 38 59
chur@vzug.com

6302 Zug
Baarerstrasse 124
Tel. 058 767 67 67, Fax 058 767 61 67
zugorama@vzug.com

Öffnungszeiten finden Sie unter www.vzug.com/zugorama

1023 Crissier
Chemin des Lentillières 24
Tel. 058 767 38 60, Fax 058 767 38 69
crissier@vzug.com

8005 Zürich
Hardturm Park, Pfingstweidstrasse 106
Tel. 058 767 39 20, Fax 058 767 39 29
zuerich@vzug.com

KONTAKTE IN ZUG

V-ZUG AG
Industriestrasse 66, 6302 Zug
Tel. 058 767 67 67, Fax 058 767 61 67
info@vzug.com

Verkauf
Tel. 058 767 80 01, Fax 058 767 61 61
kundenbestellung@vzug.com

Technische Beratung
Tel. 058 767 67 77 (deutsch)
Tel. 058 767 67 72 (französisch)
Tel. 058 767 67 73 (italienisch)
info@vzug.com

Ersatzteile
Tel. 058 767 67 84 (deutsch)
058 767 67 70 (französisch)
058 767 67 71 (italienisch)
Fax 058 767 96 62
ersatzteildienst@vzug.com

