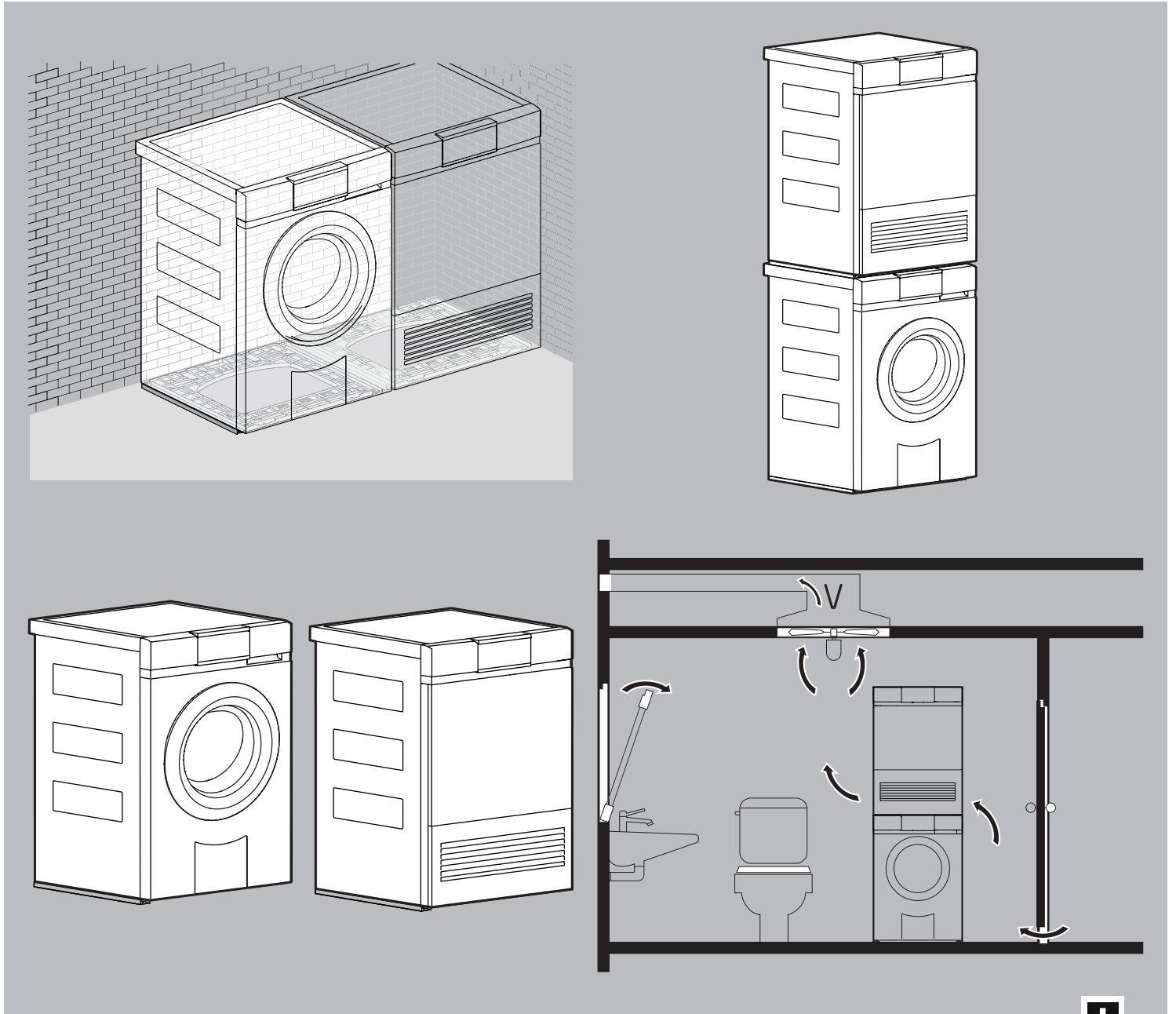




Schweizer Perfektion für zuhause



Planungshilfe

Kollektion International
Waschraumgeräte

2019



Zum Inhalt

Zu beachten

Diese Planungshilfe ist nur für die jeweils aufgeführten Modellnummern gültig. Ältere Planungshilfen für frühere Modellgenerationen können in elektronischer Form beim Kundendienst angefordert werden.

Diese Planungshilfe darf nicht als Installationsanleitung verwendet werden! Die für den Geräteeinbau verbindlichen Vorschriften und Hinweise sind den Installationsanleitungen zu entnehmen, die den Geräten beige packt sind. Die Installationsanleitungen können auch im Internet unter www.vzug.com/b2b abgerufen werden.

Änderungen

Text, Bild und Daten entsprechen dem technischen Stand der Geräte zur Zeit der Drucklegung dieser Planungshilfe. Änderungen im Sinne der Weiterentwicklung bleiben vorbehalten. Die deutsche, englische, französische und italienische Version ist bindend. Für Übersetzungen in anderen Sprachen lehnt V-ZUG jegliche Haftung ab.

Verwendete Symbole



Kennzeichnet alle für die Sicherheit wichtigen Anweisungen.

Nichtbeachtung kann zu Verletzungen, Schäden am Gerät oder an der Einrichtung führen!

- ▶ Markiert eine Anweisung
- Markiert eine Aufzählung



Informationen und Hinweise, die zu beachten sind.

Zusatzdokumente

In dieser Planungshilfe wird verschiedentlich auf zusätzliche Dokumente verwiesen. Diese Dokumente können beim Hauptsitz in Zug, per Email an service-support@vzug.com angefordert werden.

Nützliche Links

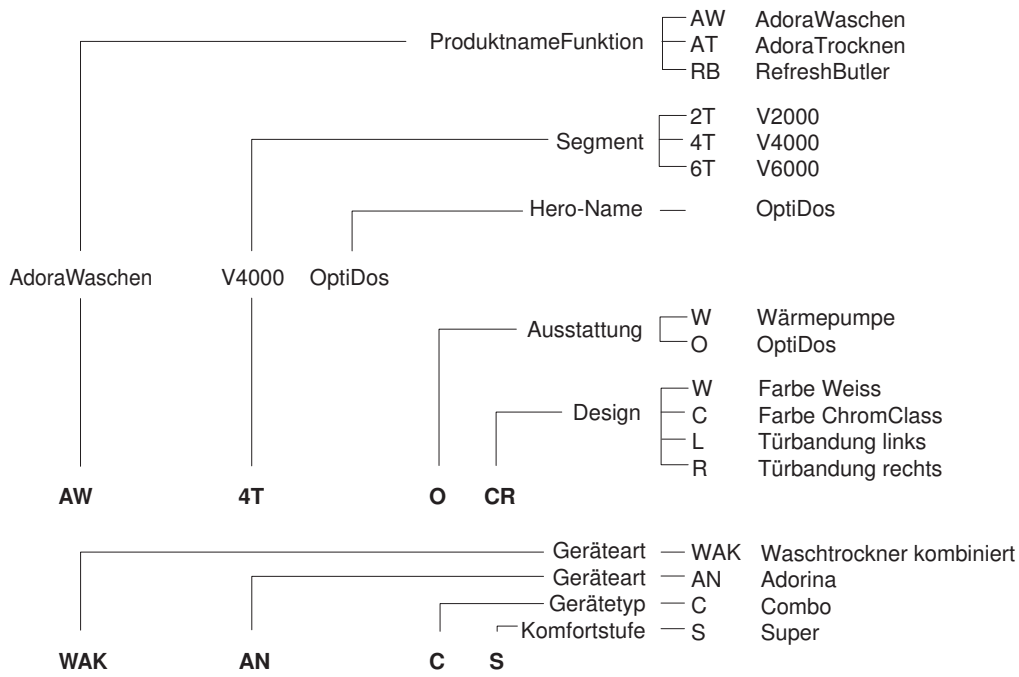
- www.vzug.com
- www.vzug.com/b2b
- www.lifestyle.vzug.com

Legende Ländergruppen

Ländergruppe	Ländercodes (nach ISO 3166)	Ländergruppe	Ländercodes (nach ISO 3166)
A	EU Europäische Union TR Türkei IL Israel LB Libanon	D	AU Australien NZ Neuseeland
B	GB Grossbritannien	E	RU Russland UA Ukraine
C	HK Hongkong SG Singapur	F	CN China



Begriffserklärung





Inhaltsverzeichnis

1 Geräteübersicht	5
1.1 Gültigkeitsbereich.....	5
1.2 Wasch-Trocken-Säule.....	5
2 Elektrische Anschlüsse	6
2.1 Allgemeine Betriebsbedingungen.....	6
2.2 Verwendung von FI-Schaltern in Hausinstallationen/Fehlerströme	6
3 Sanitäranschlüsse	7
3.1 Waschautomaten	7
3.2 Wäschetrockner	8
3.3 Wasch-Trocken-Kombination	9
3.4 Wäschetrockner kombiniert.....	12
4 Waschautomaten	13
4.1 Elektrische Anschlussdaten	13
4.2 Abmessungen	13
4.3 Aufstellen	14
4.4 Platzierung	14
5 Wäschetrockner	16
5.1 Elektrische Anschlussdaten	16
5.2 Abmessungen	16
5.3 Aufstellen	17
5.4 Platzierung	18
6 Wasch-Trocken-Säule	20
6.1 Aufstellen	20
6.2 Platzierung	20
7 Wäschetrockner kombiniert	22
7.1 Elektrische Anschlussdaten	22
7.2 Abmessungen	22
7.3 Aufstellen	23
7.4 Platzierung	24
8 Textilpflegesystem	25
8.1 Elektrische Anschlussdaten	25
8.2 Abmessungen	25
8.3 Aufstellen	26
8.4 Platzierung	26
9 Zubehör	31
9.1 Waschautomaten	31
9.2 Wäschetrockner	31
9.3 Textilpflegesystem.....	31
9.4 Wäschetrockner kombiniert.....	31

1 Geräteübersicht

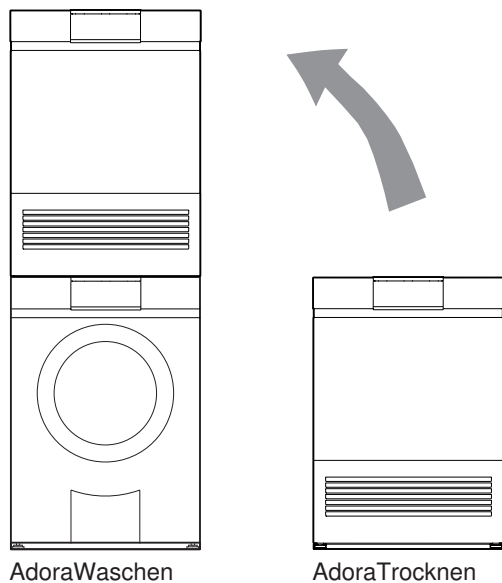
1.1 Gültigkeitsbereich

Die Modellnummer entspricht den ersten Stellen der Seriennummer SN (Fabrikationsnummer FN) auf dem Typenschild.

Produkt	Modellnummer	Produkt	Modellnummer
Waschautomaten		Wäschetrockner	
AdoraWaschen V2000	11021	AdoraTrocknen V2000	12011
AdoraWaschen V4000	11023	AdoraTrocknen V6000	12013
AdoraWaschen V6000	11025		
		Textilpflegesystem	
Waschtrockner kombiniert		RefreshButler V6000	14003
Adorina CS	11018		

1.2 Wasch-Trocken-Säule

Waschautomaten und Wäschetrockner derselben Komfortstufe können miteinander zu einer Wasch-Trocken-Säule kombiniert werden.



2 Elektrische Anschlüsse



Elektrische Anschlüsse sind durch fachkundiges Personal nach den Richtlinien und Normen für Niederspannungsinstallationen und nach den Bestimmungen der örtlichen Elektrizitätswerke auszuführen.

Ein steckerfertiges Gerät darf nur an eine vorschriftsmässig installierte Schutzkontaktsteckdose angeschlossen werden. In der Hausinstallation ist eine allpolige Netz-Trennvorrichtung mit 3 mm Kontaktöffnung vorzusehen. Schalter, Steckvorrichtungen, LS-Automaten und Schmelzsicherungen, die nach der Geräteinstallation frei zugänglich sind und alle Polleiter schalten, gelten als zulässige Trenner. Eine einwandfreie Erdung und getrennt verlegte Neutral- und Schutzleiter sorgen für einen sicheren und störungsfreien Betrieb. Nach dem Einbau dürfen spannungsführende Teile und betriebsisolierte Leitungen nicht berührbar sein. Alte Installationen überprüfen.



Elektrische Anschlüsse sind durch fachkundiges Personal auszuführen.

2.1 Allgemeine Betriebsbedingungen



Detaillierte Angaben zu den elektrischen Anschlussdaten finden Sie jeweils zu Beginn des Kapitels.

Wert	Ländergruppe *	Nennwert	Minimal	Maximal
Spannung	A, B, C (SG), D, E	230 V	207 V	253 V
	C (HK), F	220–240 V	198 V	
Spannung	A, B, C (SG), D, E	400 V	360 V	440 V
	C (HK), F	380–416 V	342 V	
Frequenz	A, B, C, D, E, F	50 Hz Sinus	49 Hz Sinus	51 Hz Sinus

* Legende (siehe Seite 2)

- Kurzfristige Frequenzabweichung im Netz: ± 1 Hz
- Langfristige Frequenzstabilität im Netz (für netzsynchrone Uhren): ± 10 ppm
- IP-Schutzart: IP-X4
- Ab einer Einsatzhöhe über 2000 m. ü. M. muss mit einer Leistungsreduktion gerechnet werden.

2.2 Verwendung von FI-Schaltern in Hausinstallationen/Fehlerströme

Waschautomaten weisen systembedingt erhöhte Fehlerströme auf. Die Werte werden von verschiedenen Faktoren beeinflusst und können stark streuen. Gemäss Norm sind Fehlerströme bis ca. 10 mA pro Gerät zulässig. Die Werte werden im betriebswarmen Zustand gemessen.

Falls in der Hausinstallation Fehlerstrom-Schutzschalter (FI-Schalter) vorgesehen werden, empfehlen wir, oben erwähnte Geräte über einen eigenen FI-Schalter zu führen, abgekoppelt von der restlichen Stromversorgung der Wohneinheit. Als Auslösestrom des FI-Schalters soll 30 mA oder höher gewählt werden.

3 Sanitäranschlüsse

3.1 Waschautomaten

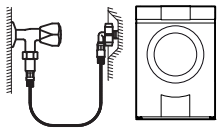
Beachten Sie bei der Auslegung von Zuleitung und Ablauf die Vorschriften der örtlichen Wasserversorgung.

Allgemeine Betriebsbedingungen

Wert		Nennwert	Minimal	Maximal
Netzdruck (0,1 MPa = 1 bar)	statisch	0,3 MPa	0,1 MPa	1,0 MPa
	fliegend	–	0,08 MPa	1,0 MPa
Wasserhärte ¹		–	0,5 °fH	50 °fH
Wassereinlauf-Temperatur	Kaltwasser	–	5 °C	35 °C
Wasserzuleitung		G $\frac{3}{4}$ "	–	–
Abwasser-Querschnitt		ø innen 57 mm (bauseits)	ø innen min. 19 mm	–

¹ Für Spezialfälle mit einer höheren Wasserhärte als 50 °fH werden externe Wasserenthärter empfohlen.

Wasserzuleitung



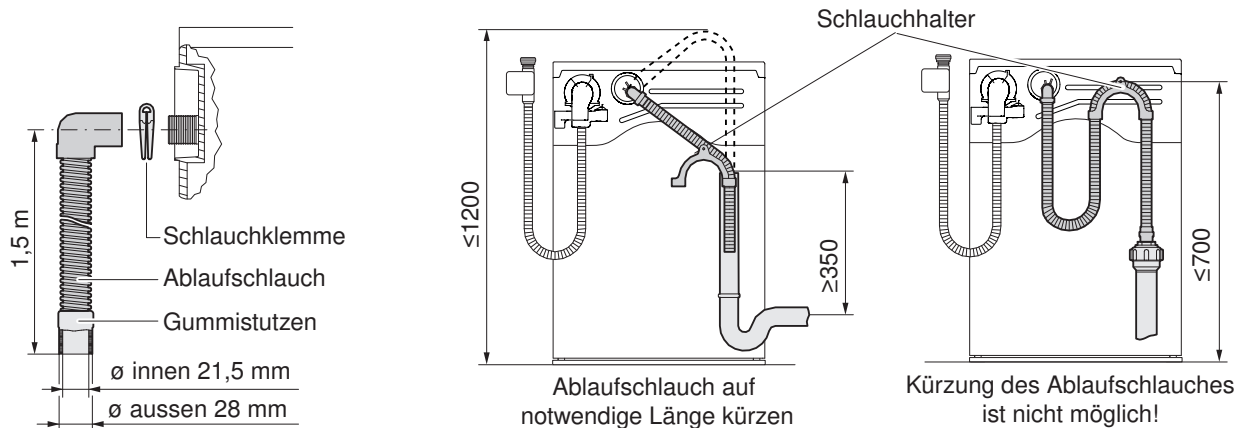
Gerät	Schlauch	Länge	Anschluss	Optimaler Arbeitsdruck	Möglicher Druckbereich
AdoraWaschen V2000–V6000	Zulaufschlauch mit Aquastop	1,25 m	G $\frac{3}{4}$ "	0,3 MPa (3 bar)	0,1–1,0 MPa (1–10 bar)



Anschluss an Mischbatterie oder Durchlauferhitzer nicht gestattet!

Wasserablauf

V-ZUG liefert und installiert keine Siphons. Es müssen die Angaben von Siphon-Herstellern beachtet werden.



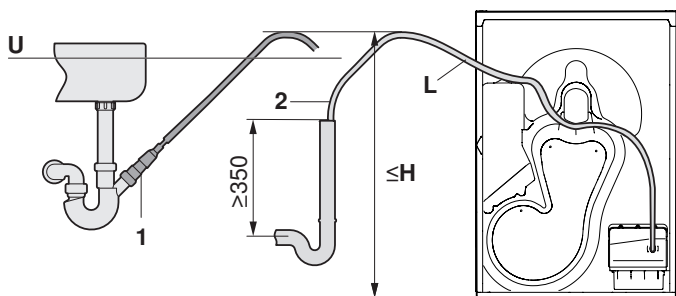
Gerät	Schlauch	Länge	Anschluss	Förderhöhe der Ablaufpumpe ab Boden
AdoraWaschen V2000–V6000	Kunststoffschlauch gerippt	1,5 m	ø innen 21,5 mm	≤1200 mm

3.2 Wäschetrockner

V-ZUG liefert und installiert keine Siphons. Es müssen die Angaben von Siphon-Herstellern beachtet werden.

Direktablauf

AdoraTrocknen



- 1 Anschluss an Spültischsiphon, Set W53070
- 2 Kondenswasser-Ablaufset W56298 (Serienstandard)

- ▶ Siphon mit oben offenem Standrohrende verwenden.
- ▶ Bei einem Anschluss an einen Spültischsiphon Ablaufschlauch oberhalb der Überlauflinie **U** verlegen.

	AdoraTrocknen V2000, V6000
L: Schlauchlänge ab Pumpe bis H	≤1,5 m
H: Förderhöhe der Ablaufpumpe ab Boden	≤1200 mm



3.3 Wasch-Trocken-Kombination

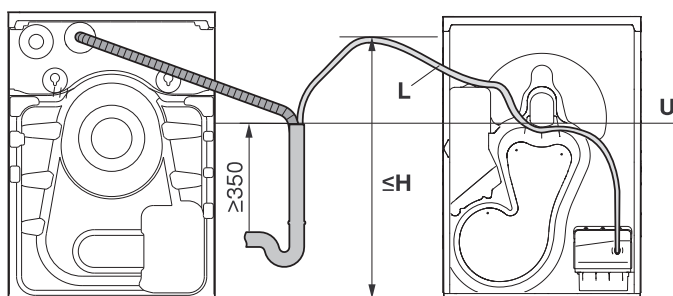


V-ZUG liefert und installiert keine Siphons. Es müssen die Angaben von Siphon-Herstellern beachtet werden.

Anschluss an Siphon mit oben offenem Standrohrende

Nebeneinander aufgestellte Geräte mit separat geführter Ablaufleitung

AdoraWaschen & AdoraTrocknen

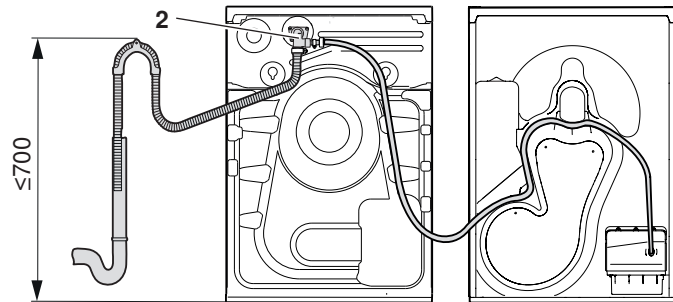


► Wäschetrockner-Ablaufschlauch oberhalb der Überlaufinie **U** verlegen.

	AdoraTrocknen V2000, V6000
L: Schlauchlänge ab Pumpe bis H	≤1,5 m
H: Förderhöhe der Ablaufpumpe ab Boden	≤1200 mm

Nebeneinander aufgestellte Geräte mit Kombiablaufset

AdoraWaschen & AdoraTrocknen

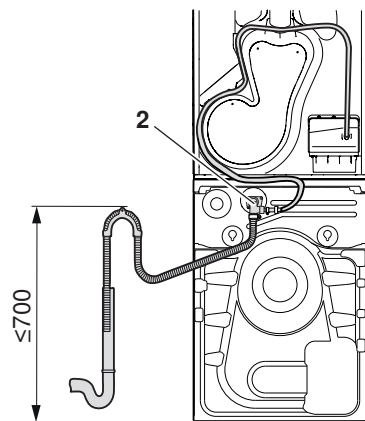


2 Kombiablaufset W55969

- ▶ Schlauchende mittels Schlauchhalter befestigen.
- ▶ Ablaufschlauch am Wäschetrockner sichern, damit dieser nicht abknicken kann.

Wasch-Trocken-Säule mit Kombiablaufset

AdoraWaschen & AdoraTrocknen



2 Kombiablaufset W55969

- ▶ Schlauchende mittels Schlauchhalter befestigen.

Anschluss an Unterputz-Siphon

V-ZUG liefert und installiert keine Unterputz-Siphons. Unbenutzte Anschlüsse am Unterputz-Siphon müssen verschlossen werden. Nach Möglichkeit sollen der Waschautomat und der Wäschetrockner an einen separaten Unterputz-Siphon angeschlossen werden. Ablaufschläuche sind mit einer Brücke zu sichern (nicht im Lieferumfang enthalten).



Es muss verhindert werden, dass Wasser aus dem Waschautomaten in den Wäschetrockner fliesst!



1 Ein Waschautomat und ein Wäschetrockner dürfen nur dann am selben Unterputz-Siphon angeschlossen werden, wenn die beiden Geräte hydraulisch getrennt bleiben.

2

Wasch-Trocken-Säule oder Waschautomat und Wäschetrockner nebeneinander mit Kombiablaufset

Die Wäschetrockner AdoraTrocknen V2000, V6000 lassen sich mit einem Kombiablaufset (Artikel-Nr. W55969) als Zubehör nachrüsten. Dies ermöglicht den Wasserablauf eines Waschautomaten und eines Wäschetrockners an einen einzigen Wasserablauf (Unterputz-Siphon) anzuschliessen. Das Wasser des Wäschetrockners wird mit der Pumpe in den Wasserablauf des Waschautomaten gepumpt.

3

Waschautomat und Wäschetrockner nebeneinander

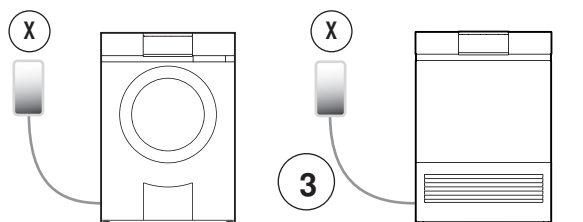
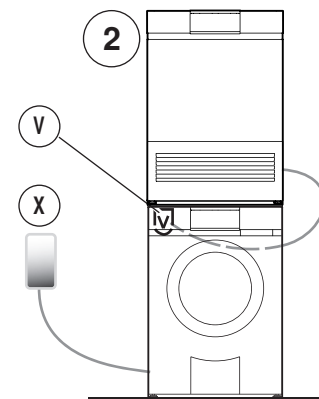
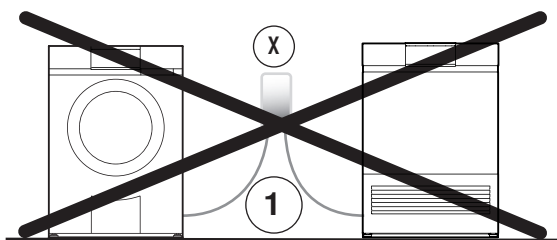
Wird ein Wäschetrockner neben dem entsprechenden Waschautomaten platziert, muss jedes Gerät an einem separaten Unterputz-Siphon angeschlossen werden.



Bei nur einem Unterputz-Siphon **X** kann das Kombiablaufset **V** montiert werden.

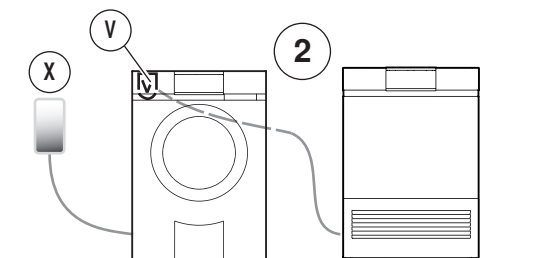
V Kombiablaufset
 W55969

X Unterputz-Siphon



Waschautomat

Wäschetrockner



3.4 Waschtrockner kombiniert

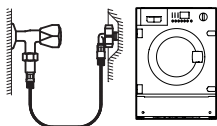
Beachten Sie bei der Auslegung von Zuleitung und Ablauf die Vorschriften der örtlichen Wasserversorgung.

Allgemeine Betriebsbedingungen

Wert		Nennwert	Minimal	Maximal
Netzdruck (0,1 MPa = 1 bar)	statisch	0,3 MPa	0,05 MPa	0,9 MPa
	fliegend	–	–	0,9 MPa
Wasserhärte ¹		–	0,5 °fH	50 °fH
Wassereinlauf-Temperatur	Kaltwasser	–	5 °C	35 °C
Wasserzuleitung		G ³ / ₄ "	–	–
Abwasser-Querschnitt		ø innen 57 mm (bauseits)	ø innen min. 19 mm	–

¹ Für Spezialfälle mit einer höheren Wasserhärte als 50 °fH werden externe Wasserenthärter empfohlen.

Wasserzuleitung



Gerät	Schlauch	Länge	Anschluss	Optimaler Arbeitsdruck	Möglicher Druckbereich
Adorina CS	Zulaufschlauch mit Aquastop	2,2 m	G ³ / ₄ "	0,3 MPa (3 bar)	0,05–0,9 MPa (0,5–9 bar)

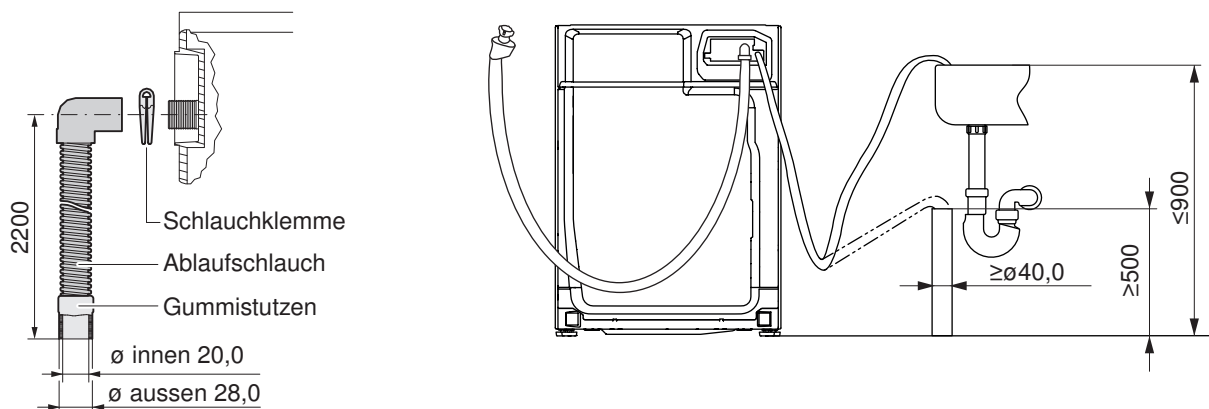


Anschluss an Mischbatterie oder Durchlauferhitzer nicht gestattet!

Wasserablauf



V-ZUG liefert und installiert keine Siphons. Es müssen die Angaben von Siphon-Herstellern beachtet werden.



Gerät	Schlauch	Länge	Anschluss	Förderhöhe der Ablaufpumpe ab Boden
Adorina CS	Kunststoffschlauch gerippt	2,2 m	ø innen 20 mm	≤900 mm

4 Waschautomaten

4.1 Elektrische Anschlussdaten

Gerät	Ländergruppe *	Netzanschluss	Anschlussleistung	Absicherung	Netzkabel
AdoraWaschen V6000	A	230 V~ 50 Hz	3500 W	16 A	mit Stecker 1,8 m
	C (SG), E	230 V~ 50 Hz	2100 W	10 A	
	C (HK), D, F	220–240 V~ 50 Hz	2100 W	10 A	
AdoraWaschen V4000	A	230 V~ 50 Hz	3500 W	16 A	mit Stecker 1,8 m
	E	230 V~ 50 Hz	2300 W	10 A	
AdoraWaschen V2000	A, C (SG), E	230 V~ 50 Hz	2300 W	10 A	mit Stecker 1,8 m
	C (HK), D	220–240 V~ 50 Hz	2300 W	10 A	

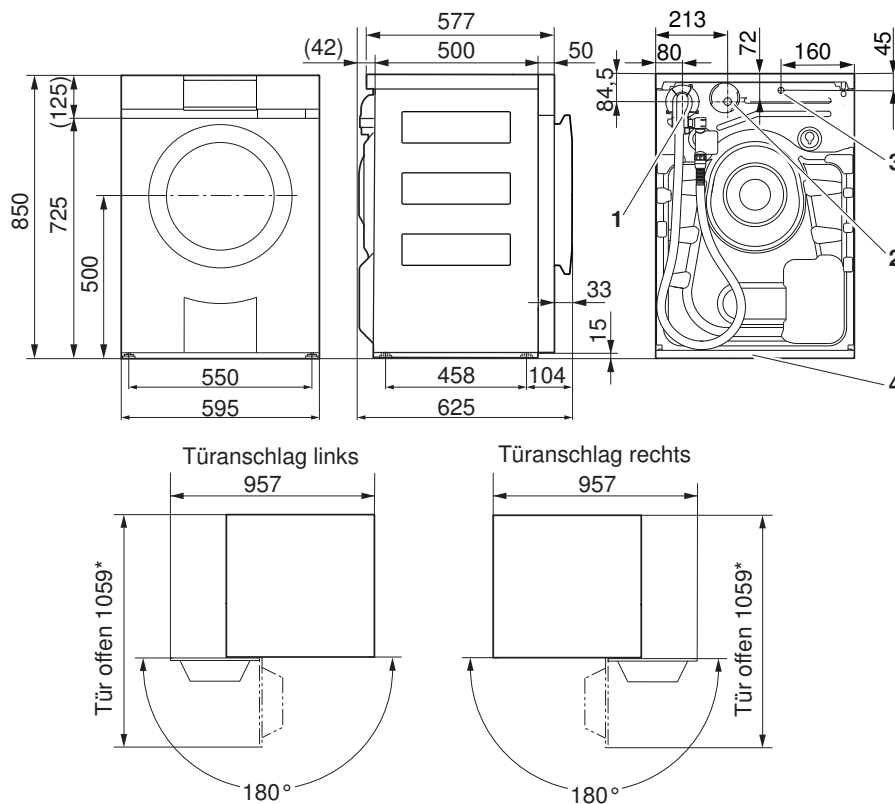
* Legende (siehe Seite 2)

4.2 Abmessungen



Die angegebenen Masse beinhalten keine Wandabstände. Die Geräte dürfen am Aufstellort nicht mit den umgebenden Wänden in Berührung kommen, damit keine störenden Vibrationsgeräusche entstehen.

AdoraWaschen V2000, V4000, V6000





- 1 Anschluss Kaltwasser; Zulaufschlauch mit Aquastop, Länge: 1,25 m, G $\frac{3}{4}$ "
- 2 Anschluss Ablaufschlauch mit Bogen, Länge: 1,5 m
Förderhöhe der Pumpe: 1,2 m
- 3 Austritt elektrisches Anschlusskabel, Länge: 1,8 m, mit Stecker
- 4 Installationsplatte


* Nur bei Einhaltung des Freiraums über die ganze Gerätefront kann die Waschtrommel uneingeschränkt benutzt und zur Reinigung ganz ausgebaut werden.

4.3 Aufstellen

Allgemeine Bedingungen

- 

Alle Adora-Geräte werden mit einer montierten Transportsicherung ausgeliefert. Diese muss während der Installation zwingend entfernt werden.
Andernfalls sind Schäden am Gerät und umliegenden Gerätschaften oder Immobilien nicht ausgeschlossen! Entstehende Kosten werden nicht übernommen.
- 


Alle Adora-Geräte müssen auf die mitgelieferte Installationsplatte montiert werden. Nur dann ist ein problemloser Betrieb gewährleistet. Mittels Stellfüssen können die Geräte nivelliert werden.
- 

Das Gerät gleicht Unwucht beim Schleudern aktiv aus. Um einen problemlosen Betrieb zu gewährleisten, dürfen keine weichen, Körperschalldämmenden Unterlagen verwendet werden.

Raumtemperaturen

Zulässige Raumtemperaturen: 5 °C bis 35 °C


4.4 Platzierung


- 

Das Gerät darf am Aufstellort nicht mit umgebenden Wänden in Berührung kommen, damit keine störenden Vibrationsgeräusche entstehen. Bei der Platzierung des Geräts müssen die Angaben auf der mitgelieferten Installationsanleitung unbedingt befolgt werden.
- Das Gerät muss unbedingt waagrecht stehen und einen sicheren Stand haben. Mit Wasserwaage überprüfen.
- Das Gerät darf bei Belastung über Eck nicht wackeln.

Installationsplatte (W40653)

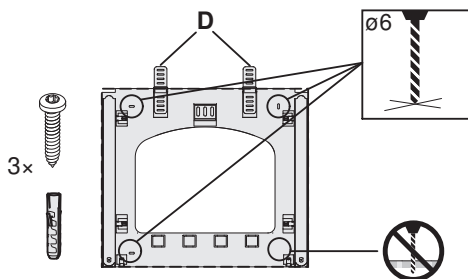
Allgemeine Bedingungen

- 

Die Installationsplatte wird als Installationshilfe verwendet und muss zwingend eingesetzt werden. Sie wird mit doppelseitigem Klebeband am Boden fixiert oder kann auch am Boden verschraubt werden.
Nichtbeachtung kann zu Verletzungen, Schäden am Gerät oder an der Einrichtung führen!
- 

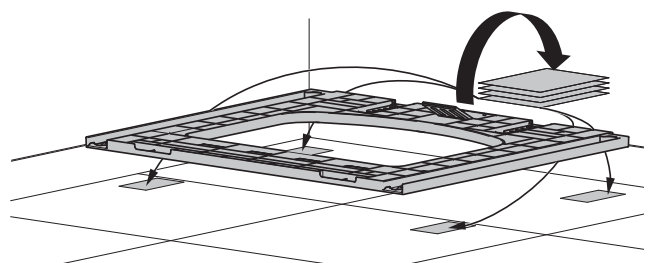
Wenn eine Bodenheizung im Raum installiert ist, darf die Installationsplatte nur angeklebt werden (Befestigungsmaterial ist im Lieferumfang enthalten).
Nichtbeachtung kann zu Verletzungen, Schäden am Gerät oder an der Einrichtung führen!

Ohne Bodenheizung



- Distanzhalter **D** ausklappen.
- Installationsplatte anschrauben.

Mit Bodenheizung



- Distanzhalter **D** ausklappen.
- Installationsplatte ankleben.

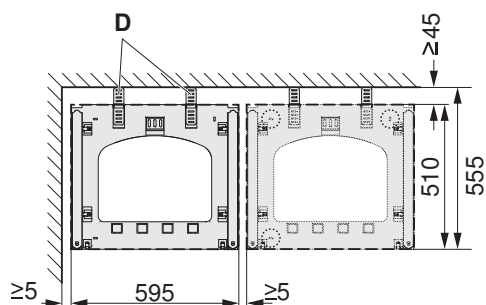
Freistehende Platzierung



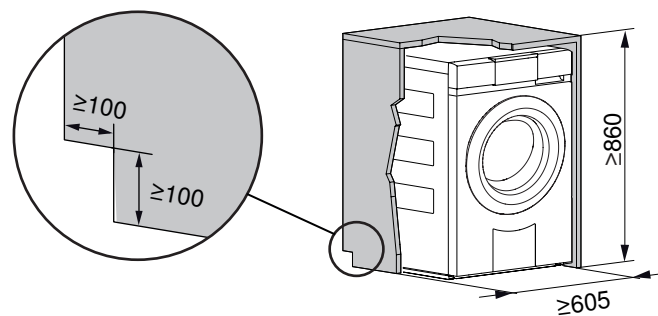
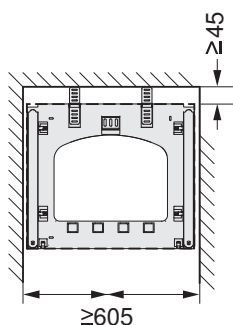
Werden ein Wäschetrockner und ein Waschautomat nebeneinander platziert, muss zwischen den Installationsplatten und seitlich zu den Wänden ein Abstand von min. 5 mm und zur Rückwand min. 45 mm eingehalten werden. Installationsplatten für Waschautomaten und Wäschetrockner sind gleich.



Mass 45 und 555 nur gültig, wenn hinter dem Gerät keine Anschlussarmaturen angebracht werden.



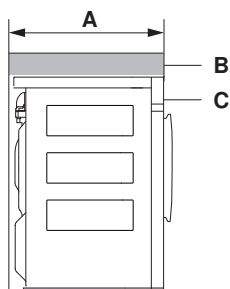
Platzierung in der Nische



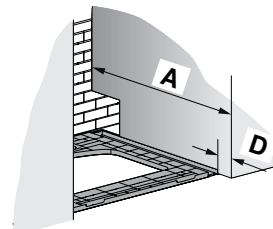
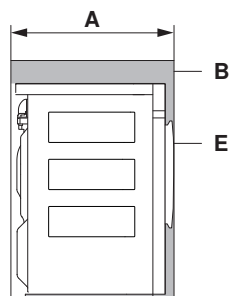
- ▶ Installationsplatte in Nische ausmitten.
- ▶ Nischenbreite: ≥ 605 mm
- ▶ Abstand zur Rückenwand: ≥ 45 mm

- ▶ Öffnung für Anschlüsse (links oder rechts): $\geq 100 \times 100$ mm
- ▶ Nischenhöhe: ≥ 860 mm

Variante 1



Variante 2



Variante	Platzierung	Nischentiefe A	Montageversatz der Installationsplatte D
1	Nischenfront B und Gerätefront C sind bündig	≥ 605 mm	50 mm
2	Nischenfront B und Gerätedür E sind bündig	≥ 645 mm	83 mm

5 Wäschetrockner

Bei den folgenden Wäschetrocknern handelt es sich um Kondensatortrockner mit Wärmepumpe. Der Prozesskreislauf im Wärmepumpentrockner ist komplett geschlossen. Die feuchtwarme Luft wird im 1. Wärmetauscher abgekühlt und kondensiert, anschliessend im 2. Wärmetauscher wieder erwärmt.

Gegenüber konventionellen Wäschetrocknern arbeitet der Wärmepumpentrockner mit einem rund auf die Hälfte reduzierten Energieverbrauch, grösserem Luftdurchsatz und niedrigerer Trockentemperatur. Daraus ergibt sich eine besonders schonende Trocknung speziell für wärmeempfindliche Textilien wie Synthetik und Mischgewebe. Wärmepumpentrockner erfüllen die hohen Anforderungen des Minergie-Standards.

5.1 Elektrische Anschlussdaten

Gerät	Ländergruppe *	Netzanschluss	Anschlussleistung	Absicherung	Netzkabel
AdoraTrocknen V6000	A, D, E	220–240 V~ 50 Hz	1050 W	10 A	mit Stecker 2,3 m
	C, F	220–240 V~ 50 Hz	1050 W	10 A	mit Stecker 2,2 m
AdoraTrocknen V2000	A, D, E	220–240 V~ 50 Hz	750 W	10 A	mit Stecker 2,3 m
	C	220–240 V~ 50 Hz	750 W	10 A </td <td>mit Stecker 2,2 m</td>	mit Stecker 2,2 m

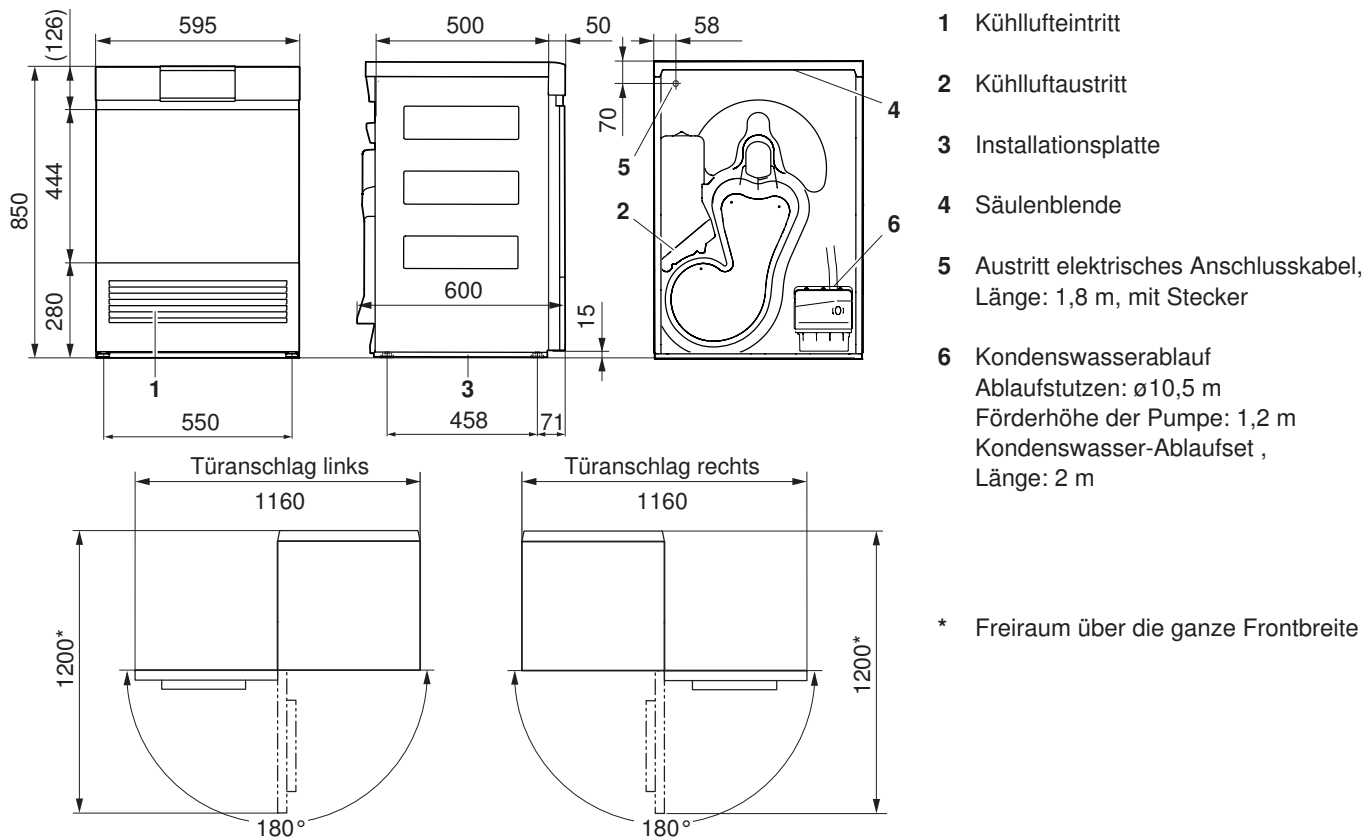
* Legende (siehe Seite 2)

5.2 Abmessungen



Die angegebenen Masse beinhalten keine Wandabstände. Die Geräte dürfen am Aufstellort nicht mit den umgebenden Wänden in Berührung kommen, damit keine störenden Vibrationsgeräusche entstehen.

AdoraTrocknen V2000, V6000



5.3 Aufstellen

Allgemeine Bedingungen



Um einen unzulässigen Anstieg der Raumtemperatur und der Feuchtigkeit zu verhindern, muss der Aufstellraum min. 20 m³ gross und es müssen Zu- und Abluftöffnungen zum Nebenraum oder ins Freie vorhanden sein (offene Fenster, Lüftungsgitter oder –schlitze in der Tür, Ventilationsanlagen). Dabei ergeben sich Möglichkeiten, die anfallende Abwärme zu nutzen. Übliche Badezimmerventilatoren genügen nicht für eine optimale Raumbelüftung. Sie schalten bei gelöschtem Licht nach einer vorgegebenen Nachlaufzeit aus.

Durch die Wärmerückgewinnung des Wärmepumpentrockners wird die Wärmeabgabe stark reduziert. Die Anforderungen an den Aufstellraum sind deshalb erheblich geringer. Wärmepumpentrockner wirken auf ihre Umgebung wie ein Heizgebläse mit ca. 700 W Heizleistung.



Alle Adora-Geräte müssen auf die mitgelieferte Installationsplatte montiert werden. Nur dann ist ein problemloser Betrieb gewährleistet. Mittels Stellfüssen können die Geräte nivelliert werden.

Der Raum muss von Staub und Flusen freigehalten werden.

Raumtemperaturen

Zulässige Raumtemperaturen: 5 °C bis 35 °C

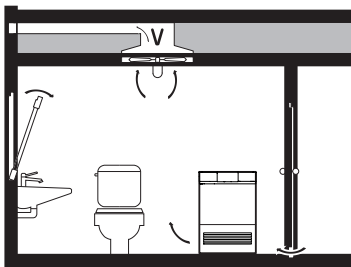


Für einen wirtschaftlichen Betrieb muss die Raumtemperatur in einem Bereich von 15–25 °C gehalten werden. Raumtemperaturen über 35 °C sind kritisch und verlängern die jeweilige Programmdauer. Zudem kann es zu Fehlermeldungen führen und die Lebensdauer des Gerätes beeinträchtigen.

Belüftung

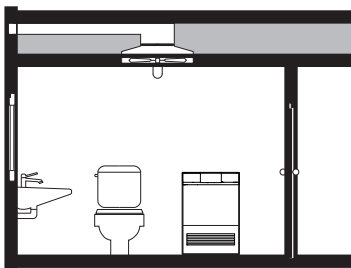
Generell sollten Räume, in denen Wärmepumpentrockner stehen, belüftet sein, da diese in geringem Masse Feuchtigkeit abgeben. Für jeden Wärmepumpentrockner muss darum sichergestellt werden, dass die Abluft und die Zuluft gewährleistet ist. ABLUFT braucht ZULUFT. Es muss mindestens die gleich grosse Luftmenge, die aus dem Raum abgeführt wird, auch wieder zugeführt werden.

Lüftungskonzepte



Raumvolumen Aufstellraum <20 m³:

- ▶ Es müssen Zu- und Abluftöffnungen zum Nebenraum oder ins Freie vorhanden sein (offene Fenster, Lüftungsgitter oder –schlitze in der Tür, Ventilationsanlagen).
- ▶ Mit einer Luftumwälzung ab 15 m³/h ist ein Betrieb problemlos.



Raumvolumen Aufstellraum ≥20 m³, geschlossener Raum:

- ▶ An Kältebrücken kann es zu Kondensation kommen!
- ▶ Zwischen mehreren nacheinander folgenden Trockenprogrammen muss ein Luftwechsel (Tür zum Raum oder Fenster öffnen) gewährleistet sein!

5.4 Platzierung



Das Gerät darf am Aufstellort nicht mit umgebenden Wänden in Berührung kommen, damit keine störenden Vibrationsgeräusche entstehen. Bei der Platzierung des Geräts müssen die Angaben auf der mitgelieferten Installationsanleitung unbedingt befolgt werden.

- ▶ Das Gerät muss unbedingt waagrecht stehen und einen sicheren Stand haben. Mit Wasserwaage überprüfen.
- ▶ Das Gerät darf bei Belastung über Eck nicht wackeln.

Installationsplatte (W40653)

Allgemeine Bedingungen

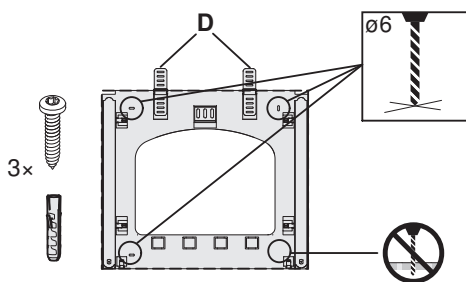


Die Installationsplatte wird als Installationshilfe verwendet und muss zwingend eingesetzt werden. Sie wird mit doppelseitigem Klebeband am Boden fixiert oder kann auch am Boden verschraubt werden. Nichtbeachtung kann zu Verletzungen, Schäden am Gerät oder an der Einrichtung führen!



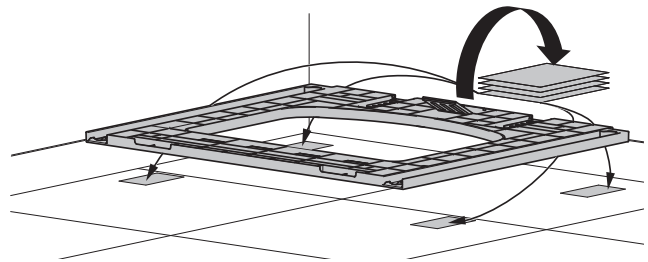
Wenn eine Bodenheizung im Raum installiert ist, darf die Installationsplatte nur angeklebt werden (Befestigungsmaterial ist im Lieferumfang enthalten). Nichtbeachtung kann zu Verletzungen, Schäden am Gerät oder an der Einrichtung führen!

Ohne Bodenheizung



- ▶ Distanzhalter **D** ausklappen.
- ▶ Installationsplatte anschrauben.

Mit Bodenheizung



- ▶ Distanzhalter **D** ausklappen.
- ▶ Installationsplatte ankleben.

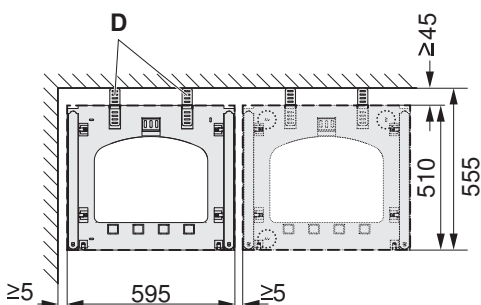
Freistehende Platzierung



Werden ein Wäschetrockner und ein Waschautomat nebeneinander platziert, muss zwischen den Installationsplatten und seitlich zu den Wänden ein Abstand von min. 5 mm und zur Rückwand min. 45 mm eingehalten werden. Installationsplatten für Waschautomaten und Wäschetrockner sind gleich.

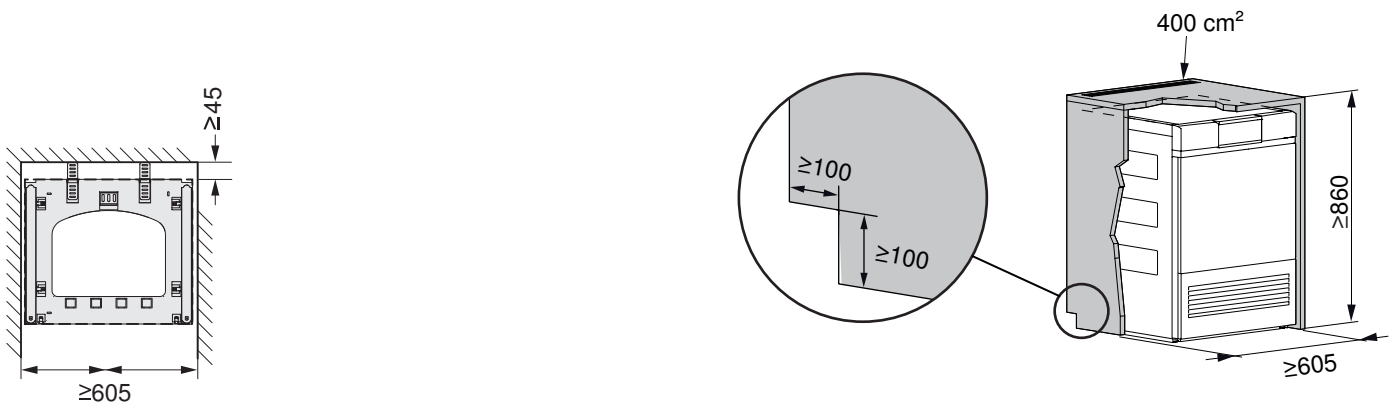


Mass 45 und 555 nur gültig, wenn hinter dem Gerät keine Anschlussarmaturen angebracht werden.



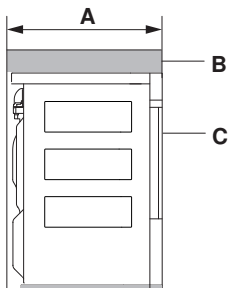
Platzierung in der Nische

- Wird ein Wäschetrockner in eine Nische eingebaut, muss ein Türanschlag 130° (Artikel-Nr. W54086) vorgesehen werden.
- Falls die Nische mit einer Tür versehen wird, muss sichergestellt werden, dass diese Tür während der Prozessdauer geöffnet bleibt. Nischentür und Gerätetür müssen auf der gleichen Seite angeordnet werden.
- Der Kondenswasserschlauch darf nicht zwischen Geräterückwand und Gebäudewand eingeklemmt werden.
- Die von der Geräterückseite abgegebene Wärme muss aus der Nische abgeleitet werden. Mittels 2 Lüftungsgittern P33002 (siehe Seite 31) oder mit einem Lüftungsquerschnitt von min. 400 cm² ist im Nischendeckel für Frischluftzufuhr über die Anschlussöffnung zu sorgen.

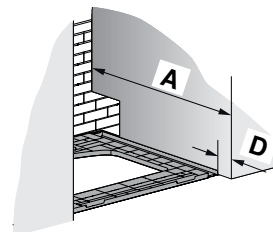
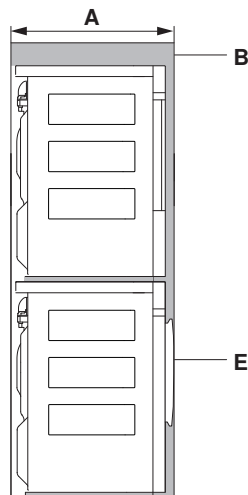


- ▶ Installationsplatte in Nische ausmitten.
- ▶ Nischenbreite: ≥605 mm
- ▶ Abstand zur Rückenwand: ≥45 mm
- ▶ Öffnung für Anschlüsse (links oder rechts): ≥100 × 100 mm
- ▶ Nischenhöhe: ≥860 mm
- ▶ Lüftungsquerschnitt: ≥400 cm²

Variante 1



Variante 2



Variante	Platzierung	Nischentiefe A	Montageversatz der Installationsplatte D
1	Nischenfront B und Wäschetrockner-Gerätefront C sind bündig	≥605 mm	50 mm
2	Nischenfront B und Waschautomaten-Gerätetür E sind bündig	≥645 mm	83 mm

6 Wasch-Trocken-Säule



Aus Sicherheitsgründen dürfen Wäschetrockner, die auf einem Waschautomaten stehen, nie ohne die zugehörige Installationsplatte montiert und betrieben werden.

Für Wasserzuführung und Elektroanschluss müssen Trennstellen vorgesehen werden, die, ohne die Geräte zu verschieben, betätigt werden können.

6.1 Aufstellen

Waschautomaten

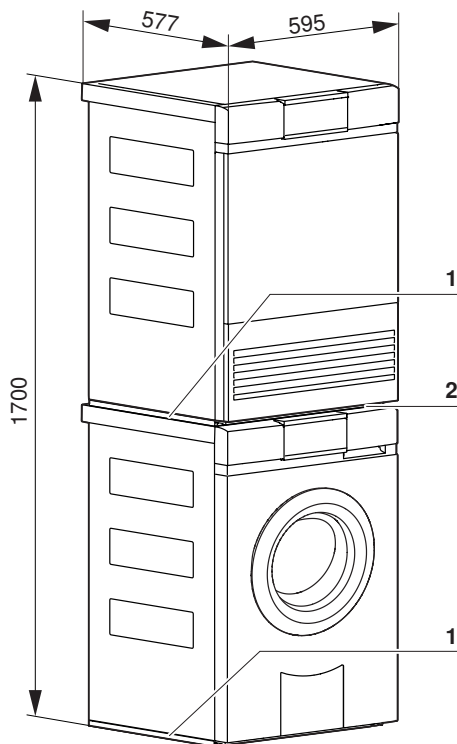
Waschautomat aufstellen gemäss Kapitel Aufstellen (siehe Seite 14).

Wäschetrockner

Wäschetrockner aufstellen gemäss Kapitel Aufstellen (siehe Seite 17).

6.2 Platzierung

Freistehende Platzierung



- 1 Installationsplatte
- 2 Säulenblende (bei der Lieferung hinten an der Abdeckplatte des Trockners montiert)

Platzierung in der Nische



Wird ein Wäschetrockner in eine Nische eingebaut, muss ein Türanschlag 130° (Artikel-Nr. W54086) vorgesehen werden.



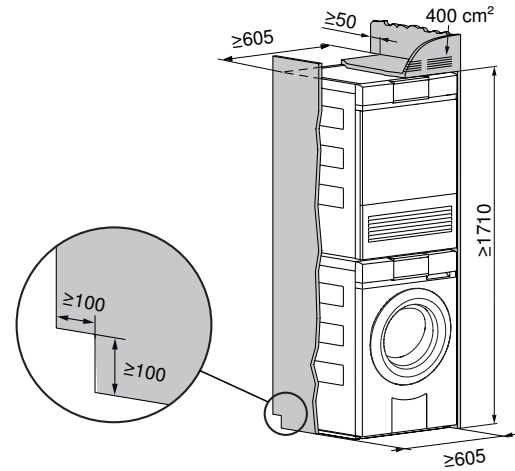
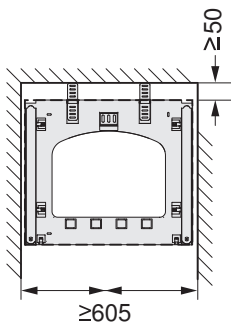
Falls die Nische mit einer Tür versehen wird, muss sichergestellt werden, dass diese Tür während der Prozessdauer geöffnet bleibt. Nischentür und Gerätetür müssen auf der gleichen Seite angeordnet werden.



Der Kondenswasserschlauch darf nicht zwischen Geräterückwand und Gebäudewand eingeklemmt werden.



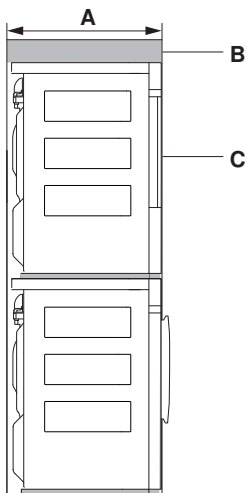
Die von der Geräterückseite abgegebene Wärme muss aus der Nische abgeleitet werden. Mittels 2 Lüftungsgittern P33002 oder mit einem Lüftungsquerschnitt von min. 400 cm² ist in der Nischenfront für Frischluftzufuhr über die Anschlussöffnung zu sorgen.



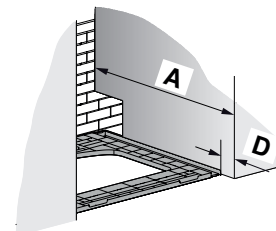
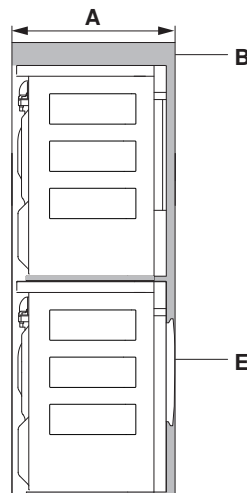
- ▶ Installationsplatte in Nische ausmitten.
- ▶ Nischenbreite: ≥605 mm
- ▶ Abstand zur Rückenwand: ≥50 mm

- ▶ Öffnung für Anschlüsse (links oder rechts): ≥100 × 100 mm
- ▶ Nischenhöhe: ≥1710 mm
- ▶ Lüftungsquerschnitt: ≥400 cm²

Variante 1



Variante 2



Variante	Platzierung	Nischentiefe A	Montageversatz der Installationsplatte D
1	Nischenfront B und Wäschetrockner-Gerätetür C sind bündig	≥605 mm	50 mm
2	Nischenfront B und Waschautomaten-Gerätetür E sind bündig	≥645 mm	83 mm

7 Waschtrockner kombiniert

7.1 Elektrische Anschlussdaten

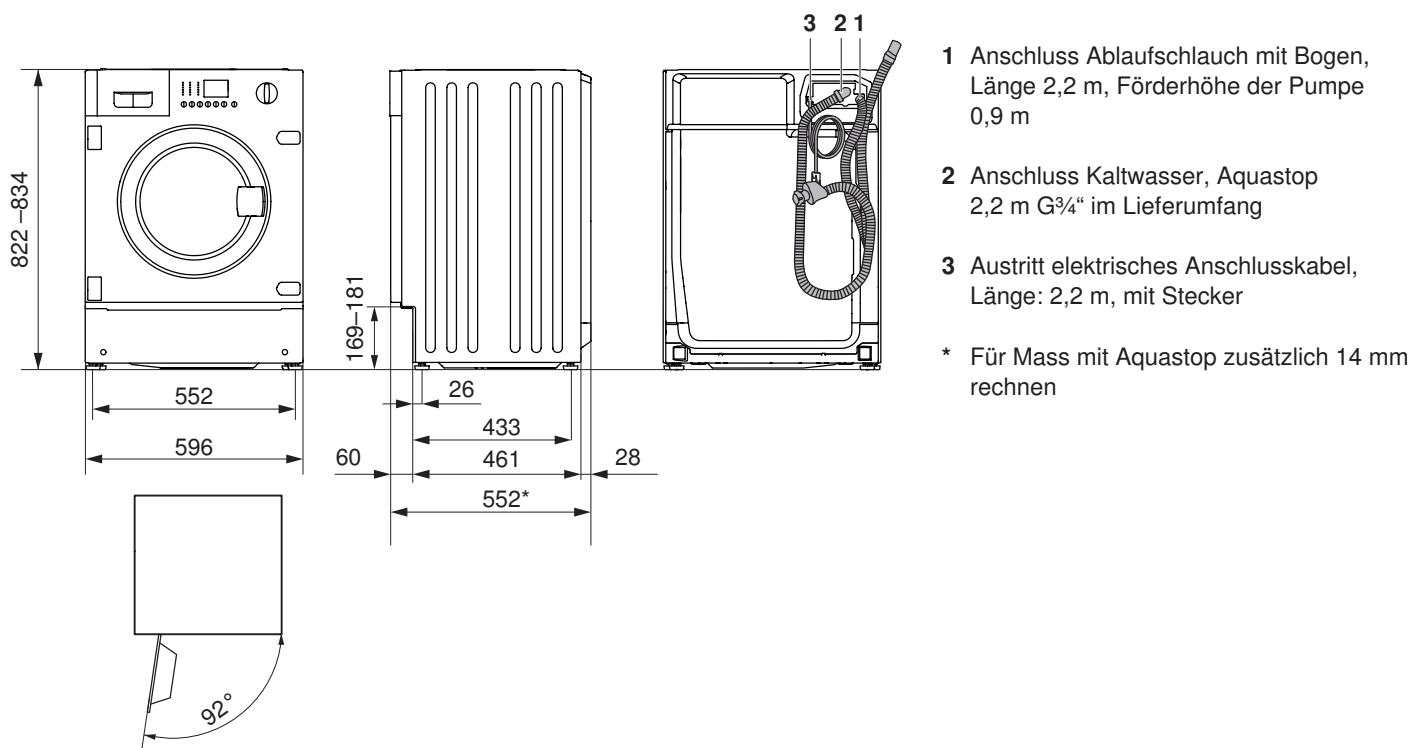
Gerät	Ländergruppe *	Netzanschluss	Anschlussleistung	Absicherung	Netzkabel
Adorina CS	C	220–240 V~ 50 Hz	2200 W	13 A	mit Stecker (BS 1363) 2,2 m
	F	220–240 V~ 50 Hz	2200 W	10 A	mit Stecker (CH2-16P) 2,2 m

* Legende (siehe Seite 2)

7.2 Abmessungen

Die angegebenen Masse beinhalten keine Wandabstände. Die Geräte dürfen am Aufstellort nicht mit den umgebenden Wänden in Berührung kommen, damit keine störenden Vibrationsgeräusche entstehen.

Adorina CS (11018)



7.3 Aufstellen

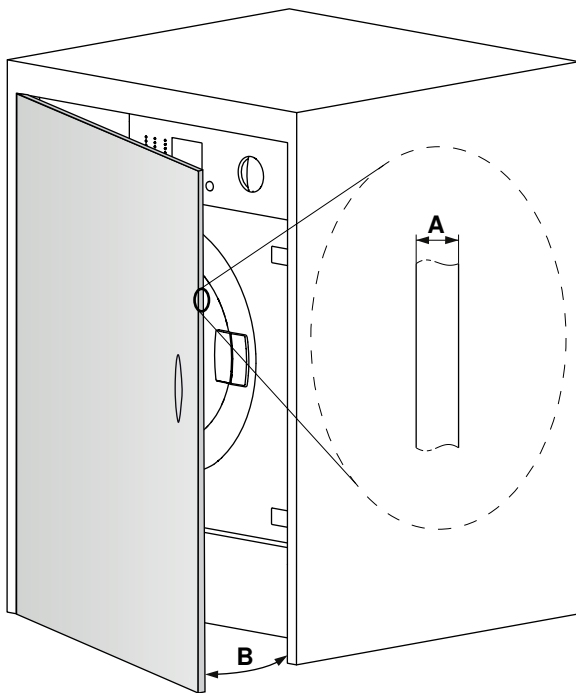
Allgemeine Bedingungen

Die Adorina-Geräte stehen auf 4 Stellfüssen, womit Unebenheiten und Höhenkorrekturen korrigiert werden. Die Höhenverstellung lässt einen Spalt von 6 –15 mm zwischen Boden und Geräteunterkante zu.



Der «Waschtrockner kombiniert Adorina» darf nur mit Dekor betrieben werden.

Scharniere, Magnet- und Push-/Push-Verschlüsse für die Montage des Dekors sind im Lieferumfang enthalten (siehe Seite 31). Der Anschlag des Dekors ist sowohl links als auch rechts möglich (siehe Dokument 1017089).



- A Dekordicke 16–21 mm
- B Öffnungswinkel: ≤ 110 mm

Raumklima und Belüftung

Raumtemperaturen

Zulässige Raumtemperaturen:

Säule mit Wäschetrockner: 5 °C bis 35 °C



Für einen wirtschaftlichen Betrieb soll die Raumtemperatur möglichst tief gehalten werden. Raumtemperaturen über 35 °C sind kritisch und verlängern die jeweilige Programmdauer. Zudem kann es zu Fehlermeldungen führen und die Lebensdauer des Gerätes beeinträchtigen.

Belüftung

Angaben dazu finden Sie im Kapitel Raumklima und Belüftung (siehe Seite 17). Weitere Hinweise sind auch in der Installationsanleitung zu finden.

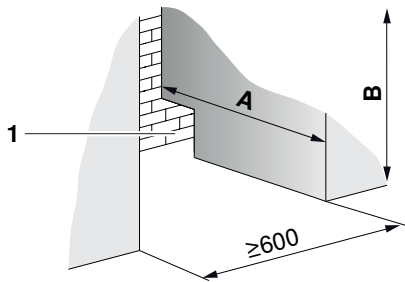
7.4 Platzierung

- ▶ Das Gerät muss unbedingt waagrecht stehen und einen sicheren Stand haben. Mit Wasserwaage überprüfen.
- ▶ Das Gerät darf bei Belastung über Eck nicht wackeln.

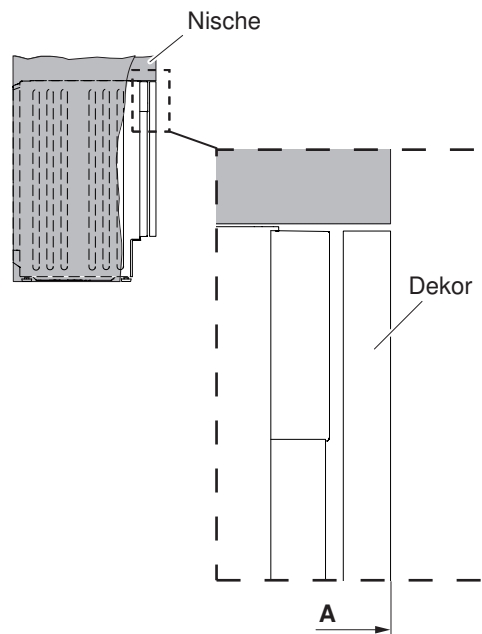
Die Bodenfläche muss sauber und trocken sein, frei von Bohnerwachsresten und anderen schmierenden Belägen, damit das Gerät nicht wegrutscht! Kleinflächige Unebenheiten des Bodens niemals durch Unterlegen von Holz, Pappe oder dergleichen ausgleichen (zur Fixierung kann auch ein Bodenfixierteller-Set Nr. 81131132 verwendet werden). Wenn aus Platzgründen das Aufstellen des Gerätes direkt neben einem Gas- oder Kohleherd nicht vermeidbar ist, muss zwischen Herd und Gerät eine wärmeisolierende Platte (85 × 57 cm) eingefügt werden, die auf der Seite gegen den Herd mit einer Aluminiumfolie ausgestattet sein muss.

Platzierung in der Nische

Die Adorina-Geräte stehen auf 4 Stellfüssen, womit Unebenheiten und Höhenkorrekturen korrigiert werden. Die Höhenverstellung lässt einen Spalt von 6 –15 mm zwischen Boden und Geräteunterkante zu.



- ▶ Öffnung für Anschlüsse **1** (links oder rechts):
≥50 × 100 mm oder
≥80 × 80 mm
- ▶ Niscentiefe **A**: ≥584 mm
- ▶ Nischenhöhe **B**: ≥825 mm



- ▶ Gerätedekor oder Geräteblende sind bündig mit benachbarten Geräten/Blenden

8 Textilpflegesystem

8.1 Elektrische Anschlussdaten

Gerät	Ländergruppe *	Netzanschluss	Anschlussleistung	Absicherung	Netzkabel
RefreshButler V6000	A, B, C, E	230 V~ 50 Hz	1200 W	10 A	mit Stecker 2,2 m
	D, F	220–240 V~ 50 Hz	1200 W	10 A	mit Stecker 2,2 m

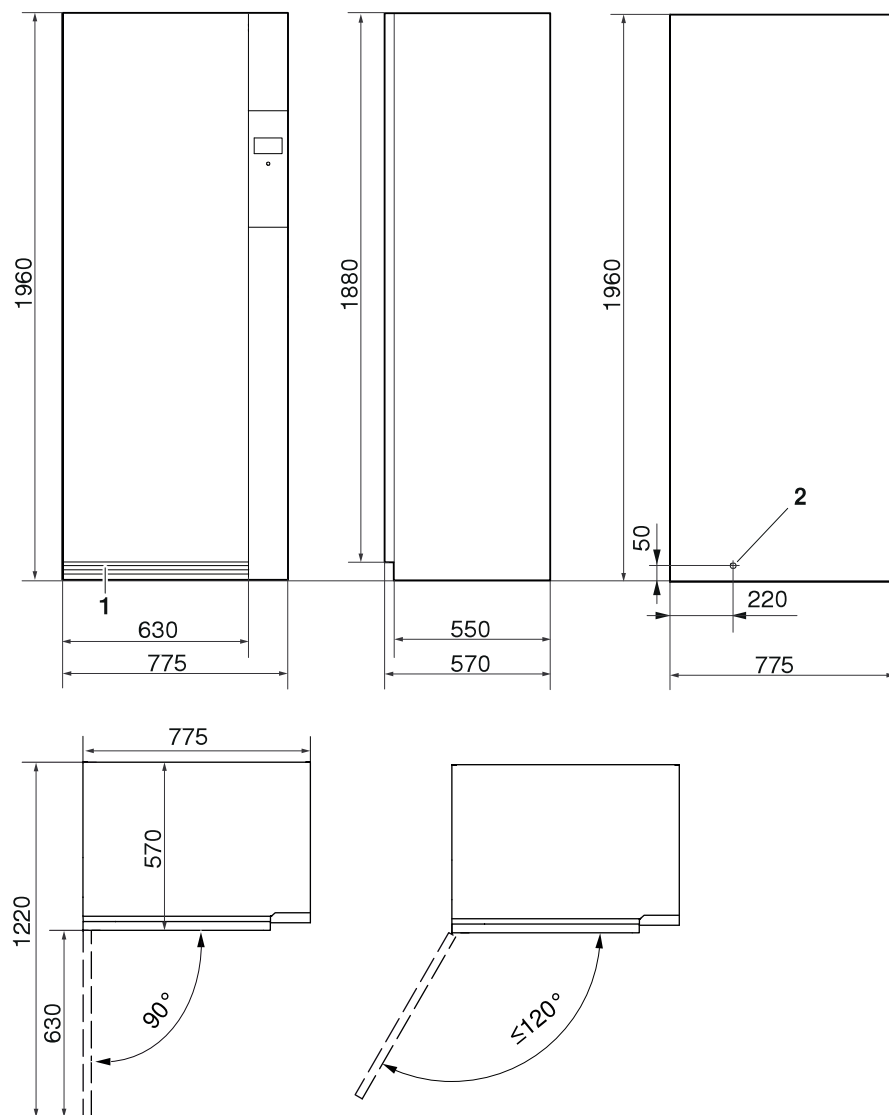
* Legende (siehe Seite 2)

8.2 Abmessungen



Die angegebenen Masse beinhalten keine Wandabstände. Die Geräte dürfen am Aufstellort nicht mit den umgebenden Wänden in Berührung kommen, damit keine störenden Vibrationsgeräusche entstehen.

RefreshButler V6000 (14003)



- 1 Kühllufteintritt
- 2 Austritt elektrisches Anschlusskabel, Länge: 2,2 m, mit Stecker

8.3 Aufstellen

Allgemeine Bedingungen



Um einen unzulässigen Anstieg der Raumtemperatur und der Feuchtigkeit zu verhindern, muss der Aufstellraum min. 20 m³ gross und es müssen Zu- und Abluftöffnungen zum Nebenraum oder ins Freie vorhanden sein (offene Fenster, Lüftungsgitter oder -schlitze in der Tür, Ventilationsanlagen). Dabei ergeben sich Möglichkeiten, die anfallende Abwärme zu nutzen. Übliche Badezimmerventilatoren genügen nicht für eine optimale Raumbelüftung. Sie schalten bei gelöschtem Licht nach einer vorgegebenen Nachlaufzeit aus.

Durch die Wärmerückgewinnung des Wärmepumpentrockners wird die Wärmeabgabe stark reduziert. Die Anforderungen an den Aufstellraum sind deshalb erheblich geringer. Wärmepumpentrockner wirken auf ihre Umgebung wie ein Heizgebläse mit ca. 700 W Heizleistung.

Mittels Stellfüssen kann das Gerät nivelliert werden. Der Raum muss von Staub und Flusen freigehalten werden.

Belüftung

Generell sollten Räume, in denen ein Textilpflegegerät steht, belüftet sein, da diese in geringem Masse Feuchtigkeit abgeben. Für jeden Wärmepumpentrockner muss darum sichergestellt werden, dass die Abluft und die Zuluft gewährleistet ist. ABLUFT braucht ZULUFT. Es muss mindestens die gleich grosse Luftmenge, die aus dem Raum abgeführt wird, auch wieder zugeführt werden. Bei geschlossenem Raum muss das Raumvolumen des Aufstellraums min. 20 m³ gross sein.

8.4 Platzierung



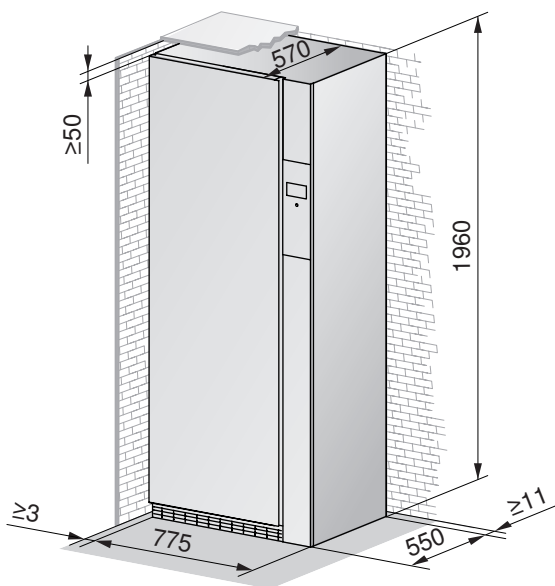
Das Gerät darf am Aufstellort nicht mit umgebenden Wänden in Berührung kommen, damit keine störenden Vibrationsgeräusche entstehen. Bei der Platzierung des Geräts müssen die Angaben auf der mitgelieferten Installationsanleitung unbedingt befolgt werden.

- ▶ Das Gerät muss unbedingt waagrecht stehen und einen sicheren Stand haben. Mit Wasserwaage überprüfen.
- ▶ Das Gerät darf bei Belastung über Eck nicht wackeln.

Freistehende Platzierung



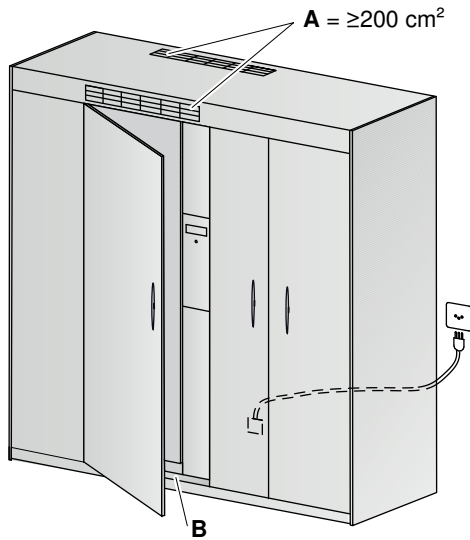
Wird ein RefreshButler freistehend platziert, muss zu den Wänden links und rechts ein Abstand von min. 3 mm eingehalten werden.



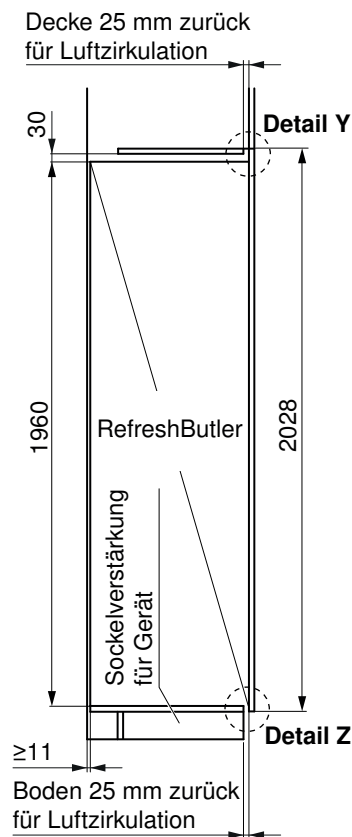
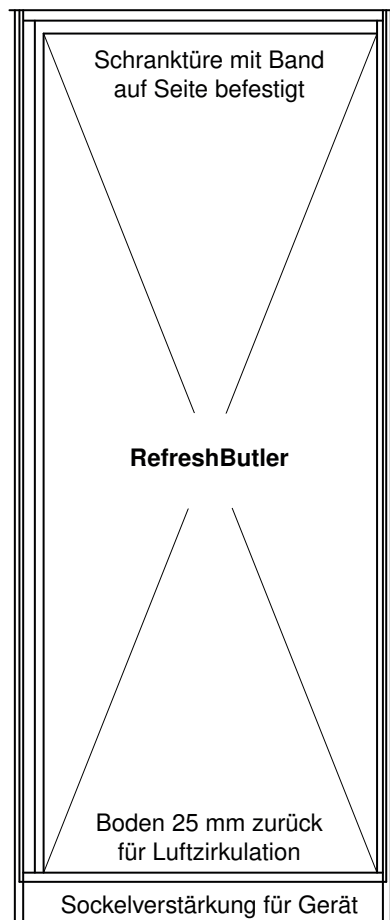
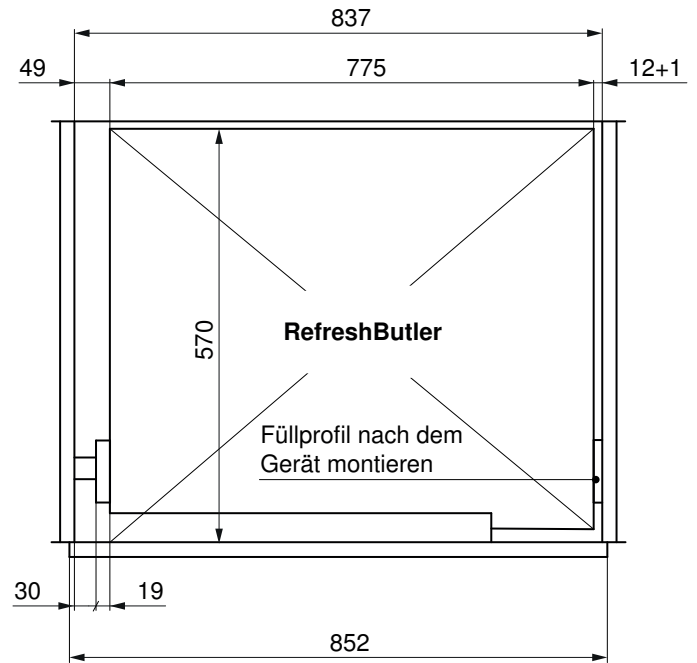
Platzierung in der Nische (ohne Türdekor)



Die Tür erstreckt sich über die gesamte Öffnungsbreite. Es besteht keine Verbindung zur RefreshButler-Tür.

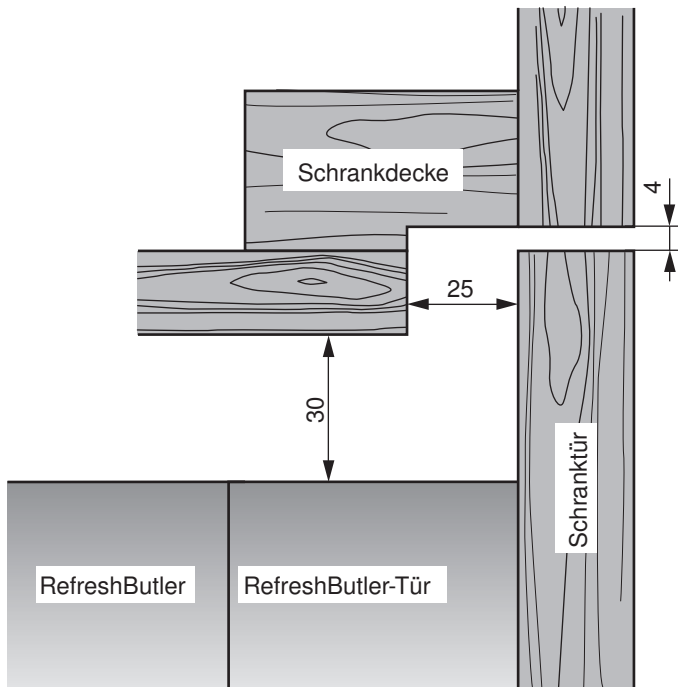


- A Lüftungsschlitze hinten oben oder oberhalb Schranktür
- B Traglast Schrankinnenboden min. 170 kg

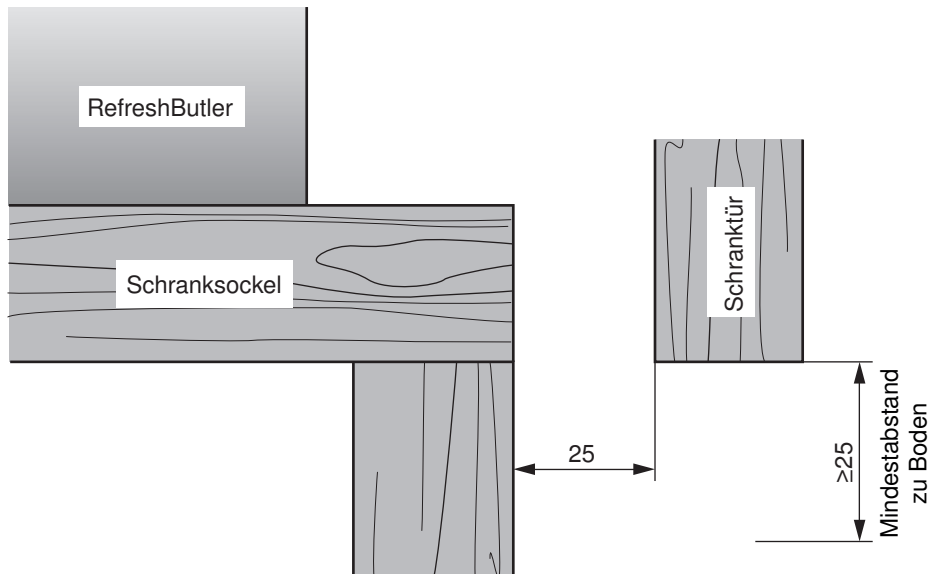




Detail Y



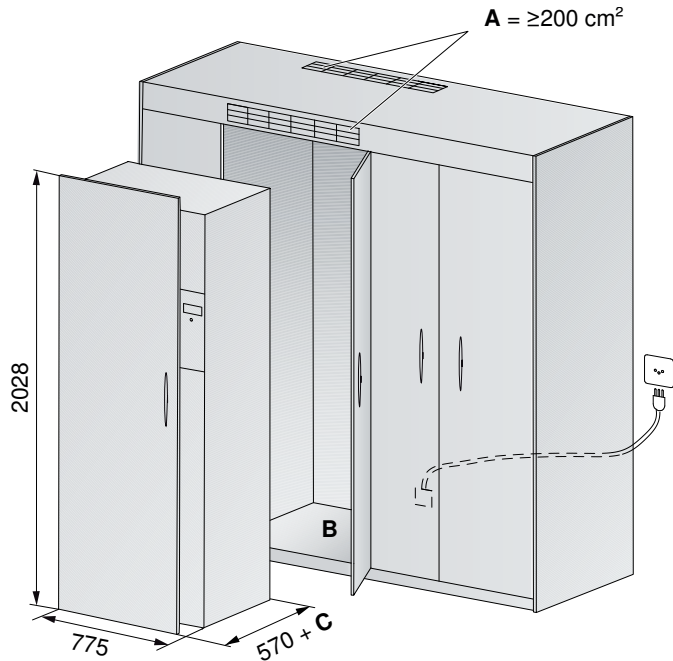
Detail Z



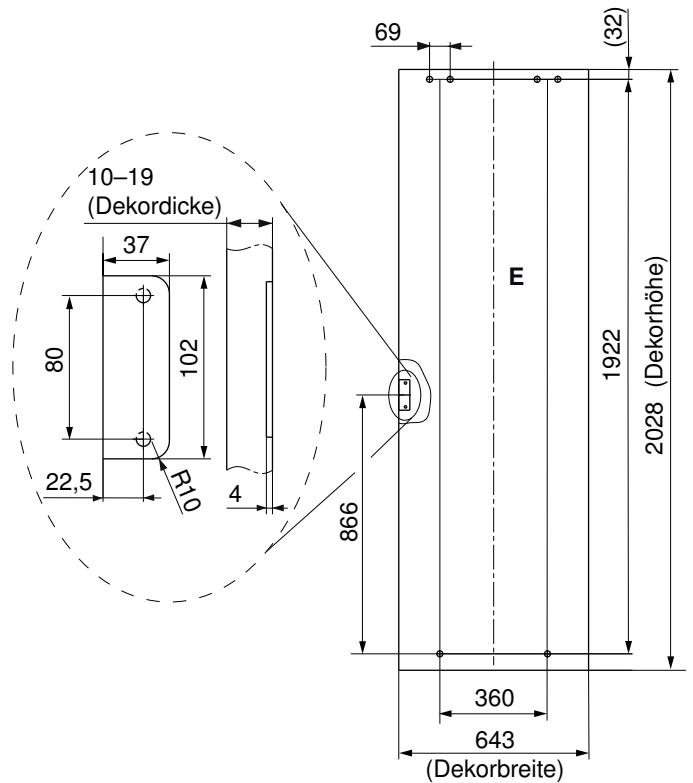
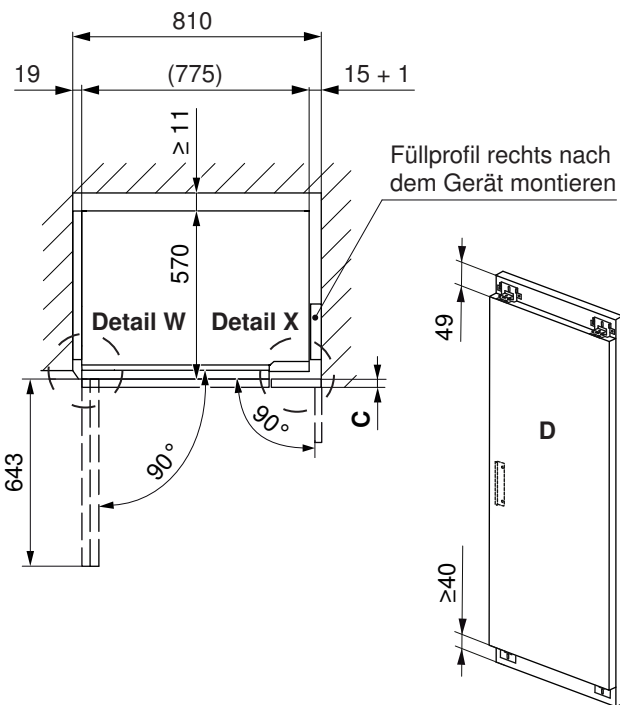
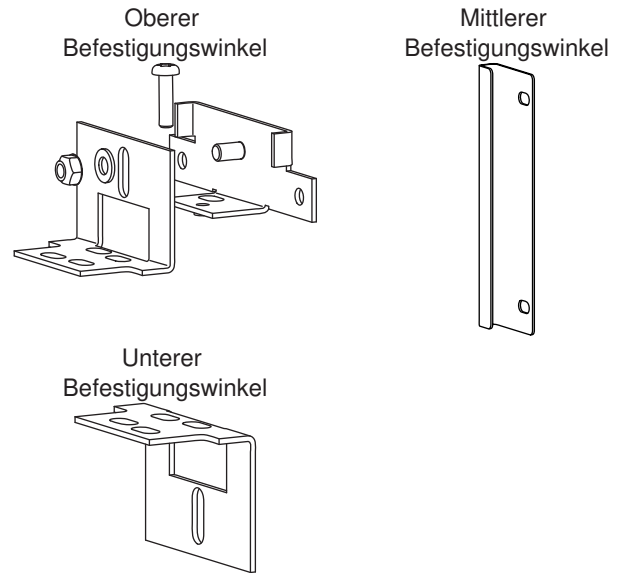
Platzierung in der Nische (mit Türdekor)



Türdekor wird an der RefreshButler-Tür befestigt.



Befestigungswinkel *

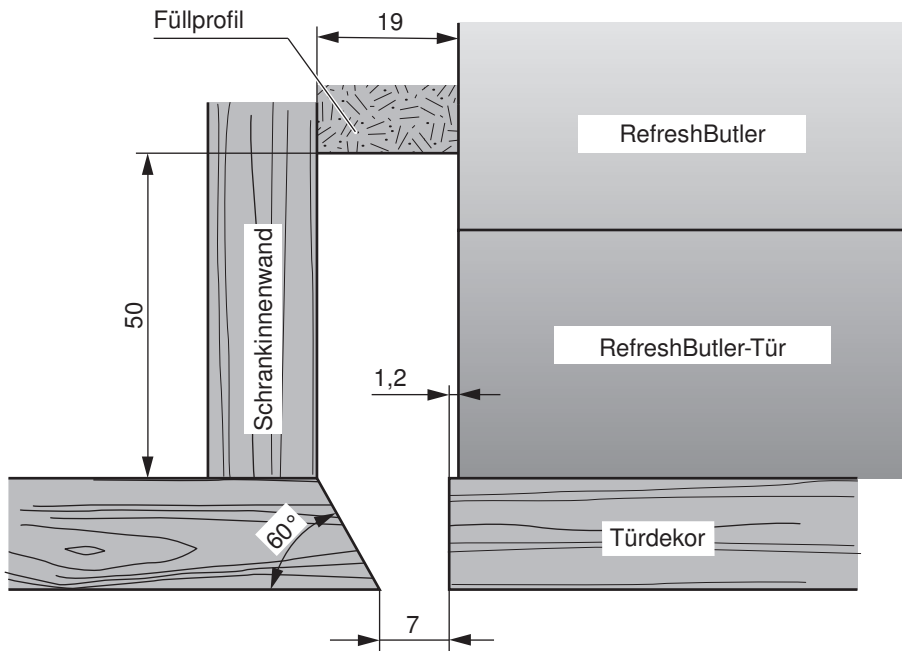


- A Lüftungsschlitze hinten oben oder oberhalb Schranktür
- B Traglast Schrankinnenboden min. 170 kg plus Gewicht des Türdekors
- C Dicke des Türdekors

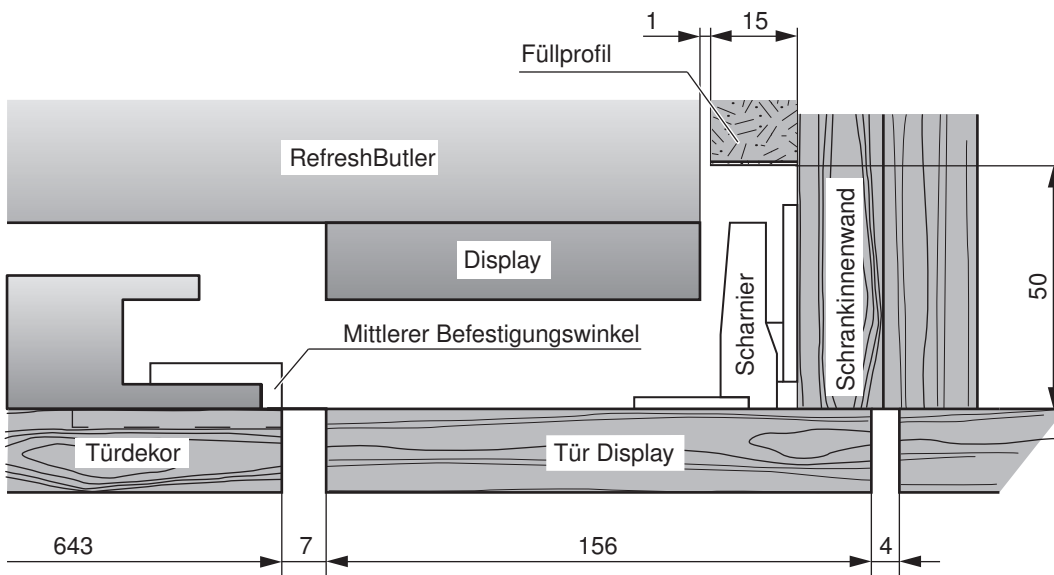
- D RefreshButler-Tür mit Türdekor und 5 Befestigungswinkeln*
Maximal zulässiges Gewicht des Türdekors: 35 kg
- E Installationszeichnung Türdekor

* im Lieferumfang enthalten (siehe Installationsset W56295)

Detail W



Detail X



9 Zubehör



In unserem Zubehör-Shop können Sie das passende Zubehör zu Ihren V-ZUG-Geräten direkt bestellen. Mehr Informationen unter vzug.com.

9.1 Waschautomaten

Bezeichnung	Artikel-Nr.	Modellbezeichnung
Ablaufschlauch-Set 4 m, kürzbar: max. zulässige Ablaufhöhe ≤ Wasseraustritt aus dem Gerät ~80 cm.	W33543	AdoraWaschen V2000–V6000
Schlauchhalter (in Ablaufschlauch-Set 4 m enthalten)	80868039	AdoraWaschen V2000–V6000
Set lange Schläuche (Aquastop-Schlauch 3 m und Ablaufschlauch 4 m)	1012989	AdoraWaschen V2000–V6000

9.2 Wäschetrockner

Bezeichnung	Artikel-Nr.	Modellbezeichnung
Lüftungsgitter	P33002	AdoraTrocknen V2000, V6000
Fixier-Rondellen (Set à 2 Stück)	81131132	AdoraTrocknen V2000, V6000
Kombiablaufset	W55969	AdoraTrocknen V2000, V6000
Kondenswasser-Ablaufset (in der Lieferung enthalten)	W56298	AdoraTrocknen V2000, V6000
Rücklaufverhinderung	W50028	AdoraTrocknen V2000, V6000
Set Trocknerkorb	W55884	AdoraTrocknen V2000, V6000
Säulenblende (in der Lieferung enthalten)	W55687	AdoraTrocknen V2000, V6000
Türanschlag 130° für Nischeneinbau	W54086	AdoraTrocknen V2000, V6000

9.3 Textilpflegesystem

Bezeichnung	Artikel-Nr.	Modellbezeichnung
5 Kleiderbügel (in der Lieferung enthalten)	W54789	RefreshButler V6000
1 Korb (in der Lieferung enthalten)	W56746	RefreshButler V6000
Entkalkungsmittel Durgol Swiss Steamer	B28006	RefreshButler V6000

9.4 Waschtrockner kombiniert

Bezeichnung	Artikel-Nr.	Modellbezeichnung
Zubehörset Dekor kpl. links/rechts (in der Lieferung enthalten)	1022304	Adorina CS
Ablaufschlauch-Set 4 m	1034496	Adorina CS

KONTAKT IN DER SCHWEIZ

V-ZUG AG
Industriestrasse 66
CH-6302 Zug/Schweiz
www.vzug.com

Service & Support International
Tel. +41 58 767 67 78
service-support@vzug.com

