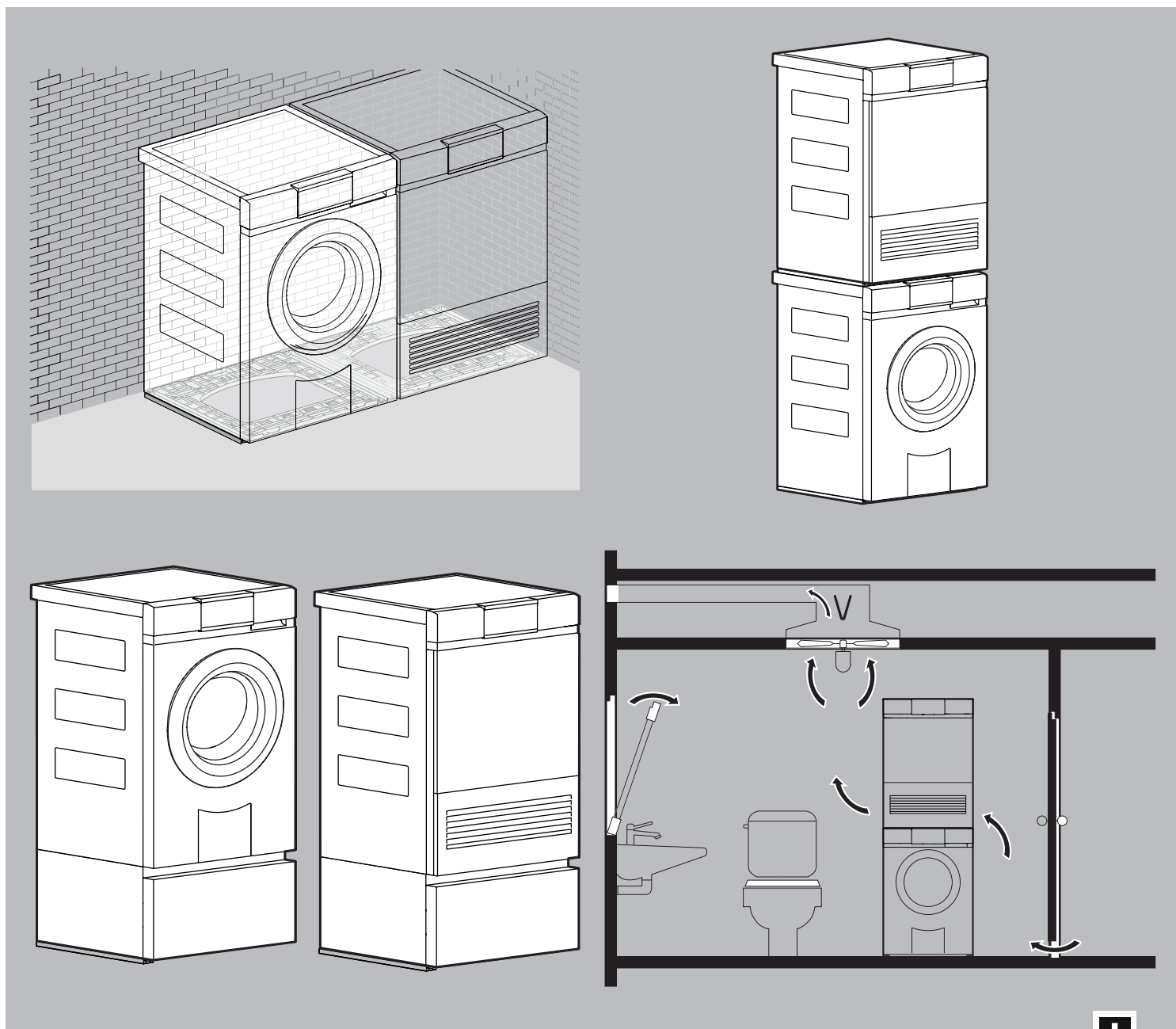




La perfezione svizzera a casa vostra



Apparecchi per lavanderia

Casa unifamiliare e appartamenti

Guida alla pianificazione

2017



Indice

Attenzione

Non utilizzare questa guida alla progettazione come manuale d'istruzioni! Le istruzioni e le indicazioni obbligatorie per il montaggio sono riportate nelle istruzioni d'installazione allegate agli apparecchi. Tali istruzioni possono essere consultate anche sul sito Internet www.vzug.com/b2b.

Modifiche

Testo, immagini e dati corrispondono al livello tecnico degli apparecchi al momento della stampa della presente guida alla progettazione. Con riserva di modifiche nell'ambito della normale evoluzione tecnica. Le versioni tedesca, inglese, francese e italiana sono da ritenersi vincolanti. V-ZUG declina qualsiasi responsabilità per le traduzioni in altre lingue.

Simboli utilizzati



Contrassegna tutte le istruzioni importanti per la sicurezza.
 La mancata osservanza può provocare lesioni, danni all'apparecchio o agli impianti!

- ▶ Segnala un'istruzione
- Segnala un elenco



Informazioni e indicazioni da osservare.

Documenti supplementari

Nella presente guida alla pianificazione si rimanda diverse volte alla documentazione supplementare. Questi documenti possono essere acquisiti nella sede principale a Zugo, Tel. +41 58 767 67 67 o in Internet alla pagina www.vzug.com/b2b.

Link utili

- www.vzug.com
- www.vzug.com/b2b
- www.lifestyle.vzug.ch

Spiegazione dei termini

Tipo di apparecchio	—	WA	Lavatrice
	—	WT	Asciugatrice
	—	WTS	Colonna lavatrice-asciugatrice
	—	TPS	Sistema per la cura dei tessuti
Marca dell'apparecchio	—	A	Adora
	—	AN	Adorina
	—	RB	REFRESH-BUTLER
Tipologia di apparecchio	—	T	Asciugatrice
Livello comfort	—	L	Lux
	—	S	Super
	—	SL	SuperLux
	—	SLQ	SuperLuxQueen
	—	SLQWP	Pompa di calore SuperLuxQueen
Modello asciugatrice Lavatrice	—	WP	Pompa di calore

WT – A T L WP



Indice

1	Panoramica dell'apparecchio	4
1.1	Lavatrici Adora	4
1.2	Asciugatrici Adora	4
1.3	Colonna lavatrice-asciugatrice (WTS) Adora	4
1.4	Cassetto comfort Adora	5
1.5	Lavatrice Adorina	5
1.6	Asciugatrice Adorina	5
1.7	Colonna lavatrice-asciugatrice (WTS) Adorina	6
1.8	Sistema per la cura dei tessuti REFRESH-BUTLER	6
2	Collegamenti elettrici	7
2.1	Condizioni generali di esercizio	7
2.2	Uso degli interruttori FI negli impianti elettrici domestici/correnti di difetto	7
2.3	Collegamento lavatrici/asciugatrici Adora	8
2.4	Collegamento lavatrici/asciugatrici Adorina	9
2.5	Collegamento sistema per la cura dei tessuti REFRESH-BUTLER	9
3	Raccordi sanitari	10
3.1	Condizioni generali di funzionamento	10
3.2	Lavatrici	10
3.3	Asciugatrice	11
3.4	Collegamento al sifone GEBERIT sotto intonaco	13
4	Lavatrici Adora	14
4.1	Dimensioni	14
4.2	Installazione	14
4.3	Posizionamento	15
5	Asciugatrice Adora	17
5.1	Dimensioni	17
5.2	Installazione	18
5.3	Posizionamento	19
6	Colonna lavatrice-asciugatrice (WTS) Adora	21
6.1	Installazione	21
6.2	Posizionamento	21
7	Cassetto comfort Adora	23
7.1	Dimensioni	23
8	Lavatrici Adorina	24
8.1	Dimensioni	24
8.2	Installazione	25
8.3	Posizionamento	25
9	Asciugatrice Adorina	26
9.1	Dimensioni	26
9.2	Installazione	27
9.3	Posizionamento	28
10	Colonna lavatrice-asciugatrice (WTS) Adorina	29
11	Sistema per la cura dei tessuti REFRESH-BUTLER	31
11.1	Installazione	31
11.2	Posizionamento	32
12	Esecuzioni speciali, accessori e supplementi	37
12.1	Esecuzioni speciali	37
12.2	Accessori	38
12.3	Supplementi	39
12.4	Istruzioni in internet	40
12.5	Istruzioni allestimento speciale	40
12.6	Allestimento supplementare	41
13	V-ZUG-Home	42
13.1	Fornitura	42
13.2	Accesso Internet	42
13.3	Collegamento alla rete domestica	42

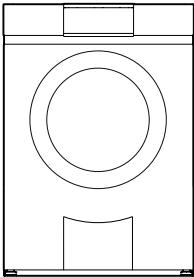


1 Panoramica dell'apparecchio

La presente guida alla pianificazione è valida esclusivamente per gli apparecchi elencati in questa documentazione con le relative famiglie di prodotti (numeri dei modelli).

Per l'installazione e l'impiego degli apparecchi, vengono fornite speciali documentazioni in tedesco, francese e italiano (vedi sezione 'Supplementi').

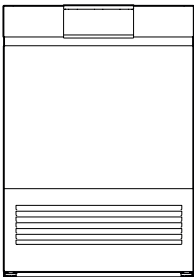
1.1 Lavatrici Adora



A carico anteriore

Denominazione	Adora SLQ WP	Adora SLQ	Adora SL	Adora S	Adora L
Modello	11014	11013	11012	11011	11010
Tipo	WAASLQWPZ	WAASLQZ	WAASLZ	WAASZ	WAALZ

1.2 Asciugatrici Adora

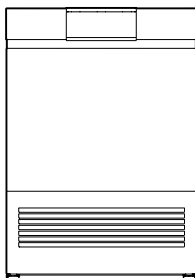
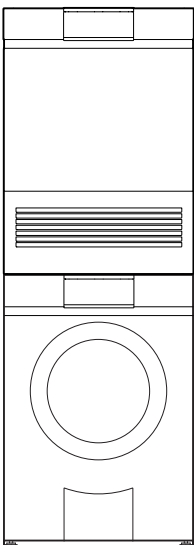


Asciugatrice a condensazione con pompa di calore

Denominazione	Adora TSLQ WP	Adora TS WP	Adora TL WP
Modello	12006	12005	12004
Tipo	WTATSLQWPZ	WTATSWPZ	WTATLWPZ

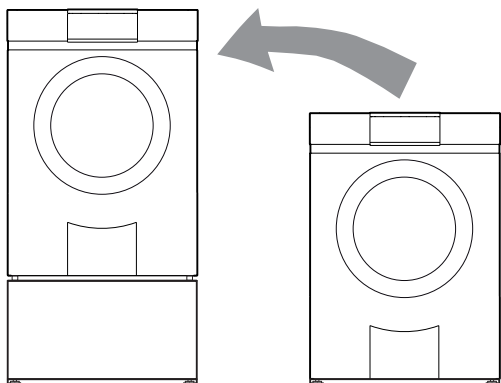
1.3 Colonna lavatrice-asciugatrice (WTS) Adora

È possibile combinare le lavatrici Adora con le asciugatrici Adora in una colonna lavatrice-asciugatrice.



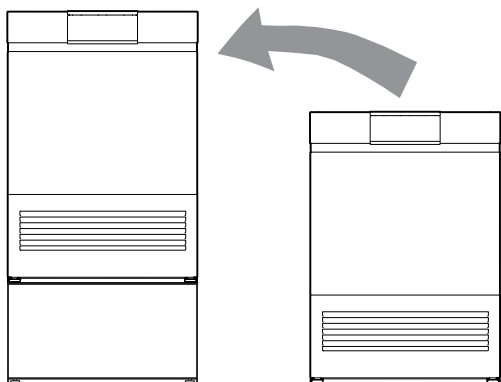
1.4 Cassetto comfort Adora

con lavatrice Adora



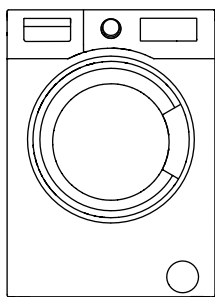
+ Accessori di installazione forniti con il cassetto comfort

con asciugatrice Adora



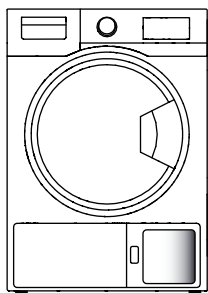
+ Accessori di installazione forniti con il cassetto comfort

1.5 Lavatrice Adorina



Denominazione	Adorina SL	Adorina S	Adorina L
Modello	11017	11016	11015
Tipo	WAANSL	WAANS	WAANL

1.6 Asciugatrice Adorina



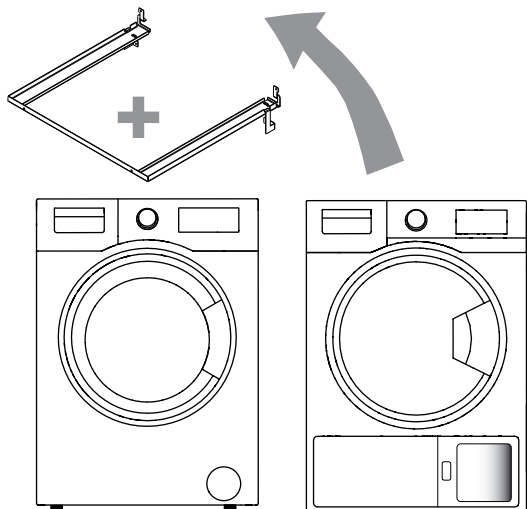
Asciugatrice a condensazione con pompa di calore

Denominazione	Adorina TS WP	Adorina TL WP
Modello	12010	12009
Tipo	WTANTSWP	WTANTLWP

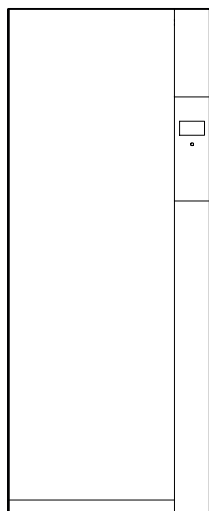


1.7 Colonna lavatrice-asciugatrice (WTS) Adorina

Per una colonna lavatrice-asciugatrice si deve ordinare un telaio intermedio. Vedi Accessori (vedi pagina 38).



1.8 Sistema per la cura dei tessuti REFRESH-BUTLER



Denominazione
Modello
Tipo

REFRESH-BUTLER
14002
TPSRBSLWP

2 Collegamenti elettrici



I collegamenti elettrici devono essere eseguiti da personale specializzato conformemente alle direttive e alle norme per le installazioni a bassa tensione e secondo le disposizioni dei fornitori locali.

Un apparecchio pronto per l'uso può essere collegato esclusivamente a una presa con contatto di terra installata secondo le prescrizioni. L'impianto interno deve essere provvisto di un sezionatore di rete onnipolare con un'apertura dei contatti di 3 mm. Interruttori, connettori a innesto, interruttori automatici e fusibili liberamente accessibili dopo l'installazione dell'apparecchio e che commutano tutti i conduttori di fase sono considerati sezionatori ammissibili. Una messa a terra ineccepibile e conduttori neutri e di protezione posati separatamente permettono un esercizio sicuro ed esente da disturbi. Dopo l'installazione, le parti sotto tensione e le linee con isolamento principale non devono poter essere toccate. Verificare le installazioni già presenti.

- ▶ Altezza d'impiego degli apparecchi: fino a max 2000 m s. l. m.
- ▶ Le informazioni su tensione di rete, tipologia di corrente e protezione con fusibile necessarie sono riportate sulla targhetta dei dati.

2.1 Condizioni generali di esercizio

Valore	Valore nominale	Minimo	Massimo
Tensione	230 V	207 V	253 V
	400 V	360 V	440 V
Frequenza	sinusoidale a 50 Hz	sinusoidale a 49 Hz	sinusoidale a 51 Hz

Variazione di frequenza nella rete a breve termine:

± 1 Hz

Stabilità di frequenza nella rete a lungo termine (per orologi sincronizzati in rete)

± 10 ppm

- Tipo di protezione IP: IP-X4

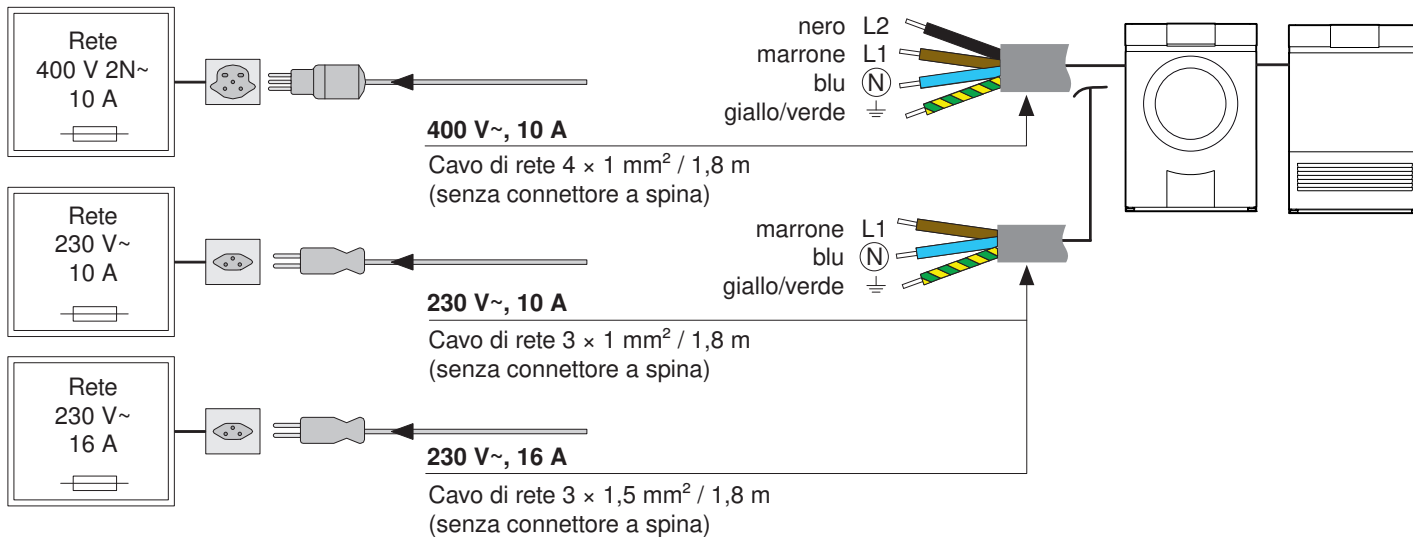
2.2 Uso degli interruttori FI negli impianti elettrici domestici/correnti di difetto

Le lavatrici presentano elevate correnti di difetto dovute al sistema. I valori sono influenzati da diversi fattori e possono essere molto diversi. Conformemente alla norma sono consentite correnti di difetto fino a 10 mA per apparecchio. I valori sono misurati a temperature di esercizio.

Qualora nell'impianto elettrico sia previsto un interruttore di protezione dalla corrente di difetto (interruttore FI), raccomandiamo di usare gli apparecchi menzionati con il proprio interruttore FI, separandoli dall'alimentazione elettrica rimanente dell'unità abitativa. Come corrente di apertura dell'interruttore FI deve essere selezionato un valore pari a 30 mA o superiore.

2.3 Collegamento lavatrici/asciugatrici Adora

Collegare correttamente L1 e L2! Un collegamento sbagliato del conduttore di rete danneggia l'apparecchio.



Potenza allacciata

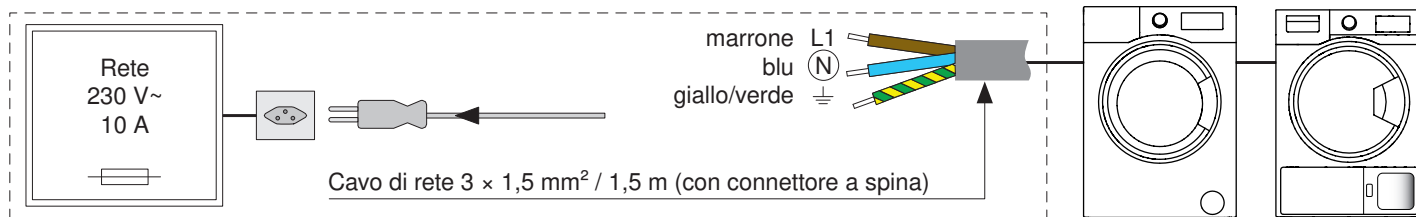
Lavatrici

Apparecchio	Tensione	Potenza allacciata	Protezione con fusibile
Adora SLQ WP, SLQ, SL	400 V 2N~	3500 W	10 A
	230 V~	2000 W	
Adora S, L	230 V~	2300 W	10 A
Adora SLQ WP, SLQ, SL	230 V~	3500 W	16 A

Asciugatrici

Apparecchio	Tensione	Potenza allacciata	Protezione con fusibile
Adora TSLQ WP, TS WP, TL WP	230 V~	1200 W	10 A

2.4 Collegamento lavatrici/asciugatrici Adorina



Potenza allacciata

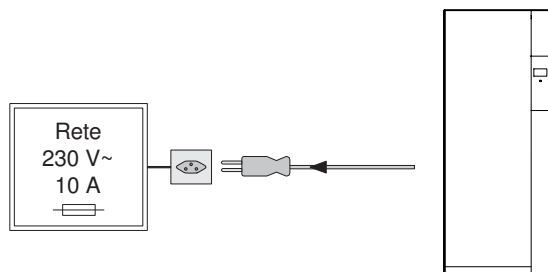
Lavatrici

Apparecchio	Tensione	Potenza allacciata	Protezione con fusibile
Adorina SL, S, L	230 V~	2200 W	10 A

Asciugatrice

Apparecchio	Tensione	Potenza allacciata	Protezione con fusibile
Adorina TL WP	230 V~	900 W	10 A
Adorina TS WP	230 V~	800 W	10 A

2.5 Collegamento sistema per la cura dei tessuti REFRESH-BUTLER



Potenza allacciata

Sistema per la cura dei tessuti

Apparecchio	Tensione	Potenza allacciata	Protezione con fusibile
REFRESH-BUTLER SL WP	230 V~	1200 W	10 A

3 Raccordi sanitari

3.1 Condizioni generali di funzionamento

Valore		Valore nominale	Minimo	Massimo
Pressione di rete (0,1 MPa = 1 bar)	statica	0,3 MPa	0,1 MPa	0,6 MPa
	corrente	–	0,08 MPa	0,6 MPa
Durezza dell'acqua ¹		–	0,5 °fH	50 °fH
Temperatura di entrata dell'acqua	Acqua fredda	–	5 °C	35 °C
	Acqua calda ²	–	40 °C	60 °C
Conduttura dell'alimentazione dell'acqua		G ³ / ₄ "	–	–
Diametro dell'acqua di scarico		ø interno 57 mm (dal committente)	ø interno min 19 mm	–

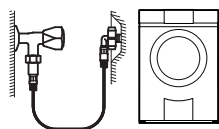
¹ Per casi speciali con una durezza dell'acqua maggiore di 50 °fH si raccomanda un addolcitore dell'acqua esterno. Le informazioni sul grado di durezza dell'acqua della vostra località sono disponibili presso il gestore idrico locale.

² Opzione, vedi sezione 'Esecuzioni speciali'.

3.2 Lavatrici

Nel posizionamento del cavo di alimentazione e di scarico, osservare le disposizioni locali in materia di alimentazione dell'acqua.

Conduttura dell'alimentazione dell'acqua



Apparecchio	Tubo flessibile	Lunghezza	Collegamento
Adora SLQ WP, SLQ, SL, S, L	Tubo flessibile di alimentazione con Aquastop	1,25 m	G ³ / ₄ "
Adorina SL, S, L	Tubo flessibile di alimentazione con Aquastop	1,5 m	G ³ / ₄ "

Solo acqua fredda G³/₄", pressione d'esercizio ottimale 0,3 MPa (3 bar).

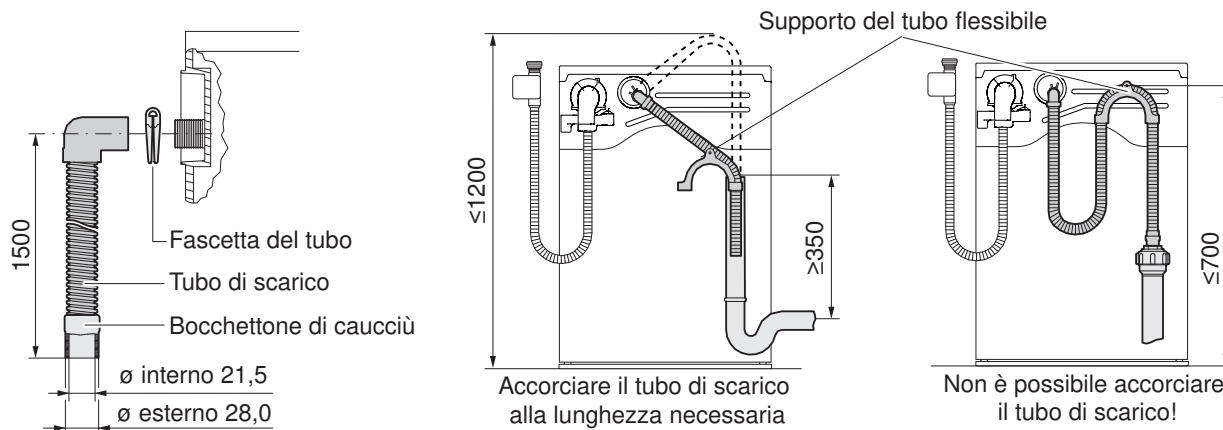
Campo di pressione possibile: 0,1–1,0 MPa (1–10 bar).

Non è consentito il collegamento a miscelatori o a scaldacqua istantanei!

Scarico dell'acqua

- Prevalenza della pompa di scarico dal suolo: Adora max 1,2 m, Adorina max 1,0 m
- Solo per WA Adora SLQ e Adora SL:
 Con una pompa di scarico¹ aggiuntiva installata nell'apparecchio è possibile aumentare la prevalenza a max 2,5 m.

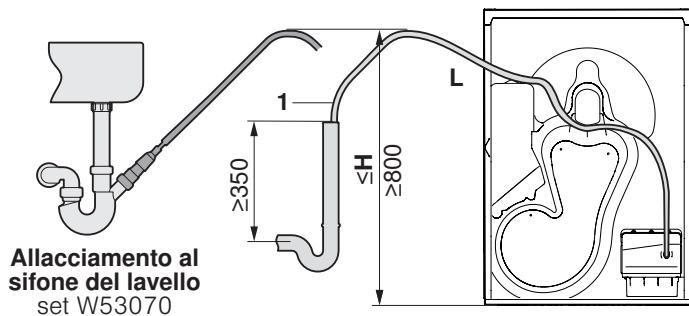
¹ Tenere conto di questa esecuzione speciale al momento di ordinare l'apparecchio. Vedi Esecuzioni speciali (vedi pagina 37). La pompa di scarico viene installata nell'apparecchio in fabbrica.



Apparecchio	Tubo flessibile	Lunghezza	Collegamento
Adora SLQ WP, SLQ, SL, S, L	Tubo flessibile in plastica zigrinato	1,5 m	ø interno 21,5 mm
Adorina SL, S, L	Tubo flessibile in plastica zigrinato	1,5 m	ø interno 20 mm

3.3 Asciugatrice

Scarico diretto con riduttore



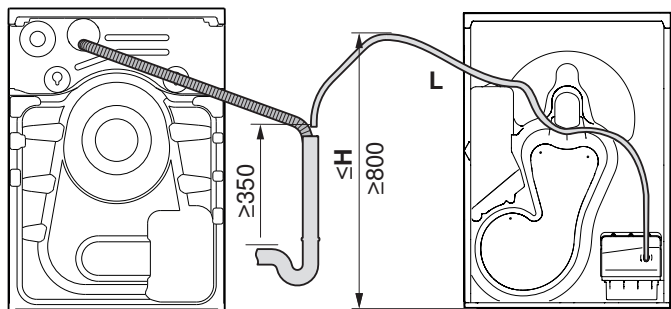
1 Set di scarico dell'acqua di condensa W56298 (standard di serie)

Asciugatrice Adora TSLQ WP, TS WP, TL WP

Prevalenza **H** della pompa di scarico: max 1,2 m dal suolo

Lunghezza del tubo flessibile **L** dalla pompa fino a **H**: max. 1,5 m (volume di ritorno)

Combinazione lavatrice-asciugatrice con tubazione di scarico separata



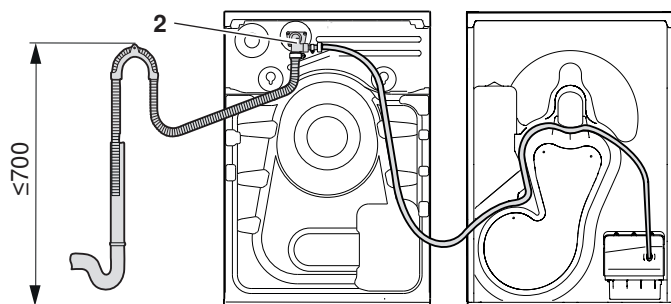
Asciugatrice Adora TSLQ WP, TS WP, TL WP

Lavatrice Adora SLQ WP, SLQ, SL, S, L

Prevalenza **H** della pompa di scarico: max 1,2 m dal suolo

Lunghezza del tubo flessibile **L** dalla pompa fino a **H**:
 max 1,5 m (volume di riflusso)

Combinazione lavatrice-asciugatrice Adora posizionate una accanto all'altra con set di scarico combinato



2 Set di scarico combinato W55969, vedi Accessori

Asciugatrice Adora TSLQ WP, TS WP, TL WP

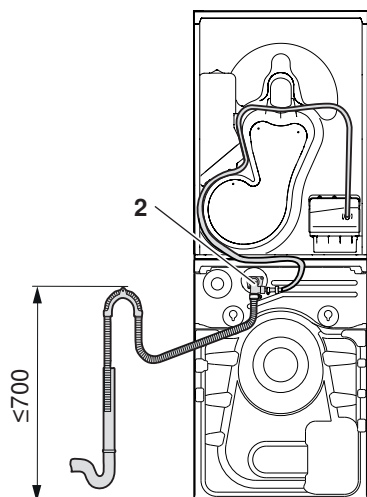
Lavatrice Adora SLQ WP, SLQ, SL, S, L

► Fissare l'estremità del tubo flessibile mediante il supporto del tubo



Fissare il tubo di scarico all'asciugatrice in modo che non possa piegarsi.

Colonna lavatrice-asciugatrice con set di scarico combinato



2 Set di scarico combinato W55969, vedi Accessori

Asciugatrice Adora TSLQ WP, TS WP, TL WP

Lavatrice Adora SLQ WP, SLQ, SL, S, L

► Fissare l'estremità del tubo flessibile mediante il supporto del tubo

3.4 Collegamento al sifone GEBERIT sotto intonaco

Le seguenti indicazioni si riferiscono alle documentazioni GEBERIT attuali al momento della stampa di questa guida alla pianificazione. V-ZUG non fornisce né installa sifoni GEBERIT sotto intonaco. Per ogni apparecchio deve essere presente un sifone sotto intonaco separato. Collegamenti al sifone sotto intonaco inutilizzati devono essere chiusi. I tubi di scarico vanno assicurati con una staffa (non compresa nella fornitura).



1 In caso di inosservanza dell'indicazione l'acqua fuoriesce dalla lavatrice andando nell'asciugatrice.

Asciugatrice con set di scarico combinato

2

Le asciugatrici Adora TSLQ WP (12006), Adora TS WP (12005) e Adora TL WP (12004) possono essere equipaggiate con un set di scarico combinato (n. articolo W55969) come accessorio. Questo consente di collegare lo scarico dell'acqua di una lavatrice e di una asciugatrice a un unico scarico dell'acqua (sifone sotto intonaco). L'acqua dell'asciugatrice viene pompata mediante la pompa nello scarico dell'acqua della lavatrice. Il set di scarico combinato può essere impiegato anche in una colonna lavatrice-asciugatrice.

Asciugatrice senza set di scarico combinato

3

Se un'asciugatrice Adora è combinata con la rispettiva lavatrice per realizzare la colonna lavatrice-asciugatrice, è possibile utilizzare il seguente sifone sotto incasso: Sifone GEBERIT UP (GEBERIT n. articolo 152.237.00.1) con ulteriore staffa per tubo flessibile del \varnothing di 10 mm per il collegamento dell'asciugatrice.

Lavatrice e asciugatrice l'una accanto all'altra

4

Se l'asciugatrice e la rispettiva lavatrice vengono posizionate l'una accanto all'altra, devono essere utilizzati due sifoni sotto intonaco del seguente modello: sifone GEBERIT UP (GEBERIT n. articolo 152.236.00.1).

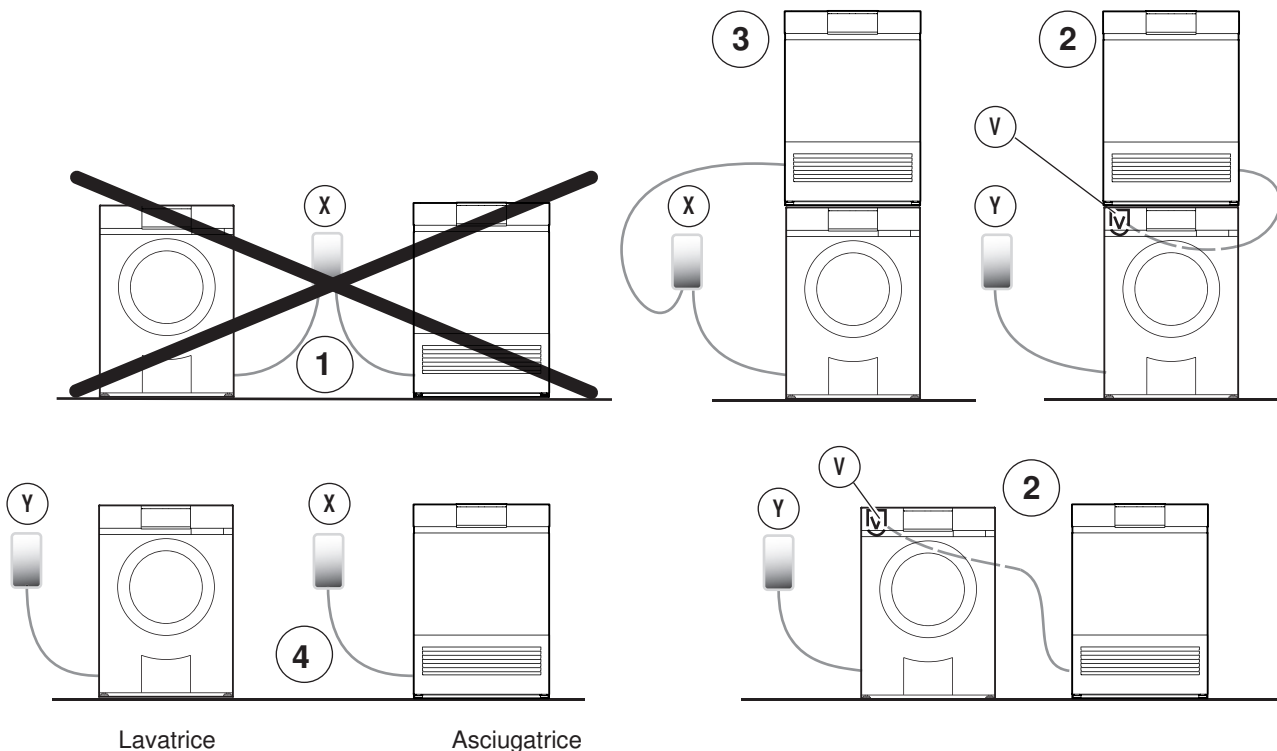


In caso di un solo sifone sotto intonaco si può montare il set di scarico combinato.

V W55969

X Sifone UP Geberit 152.237.00.1

Y Sifone UP Geberit 152.236.00.1



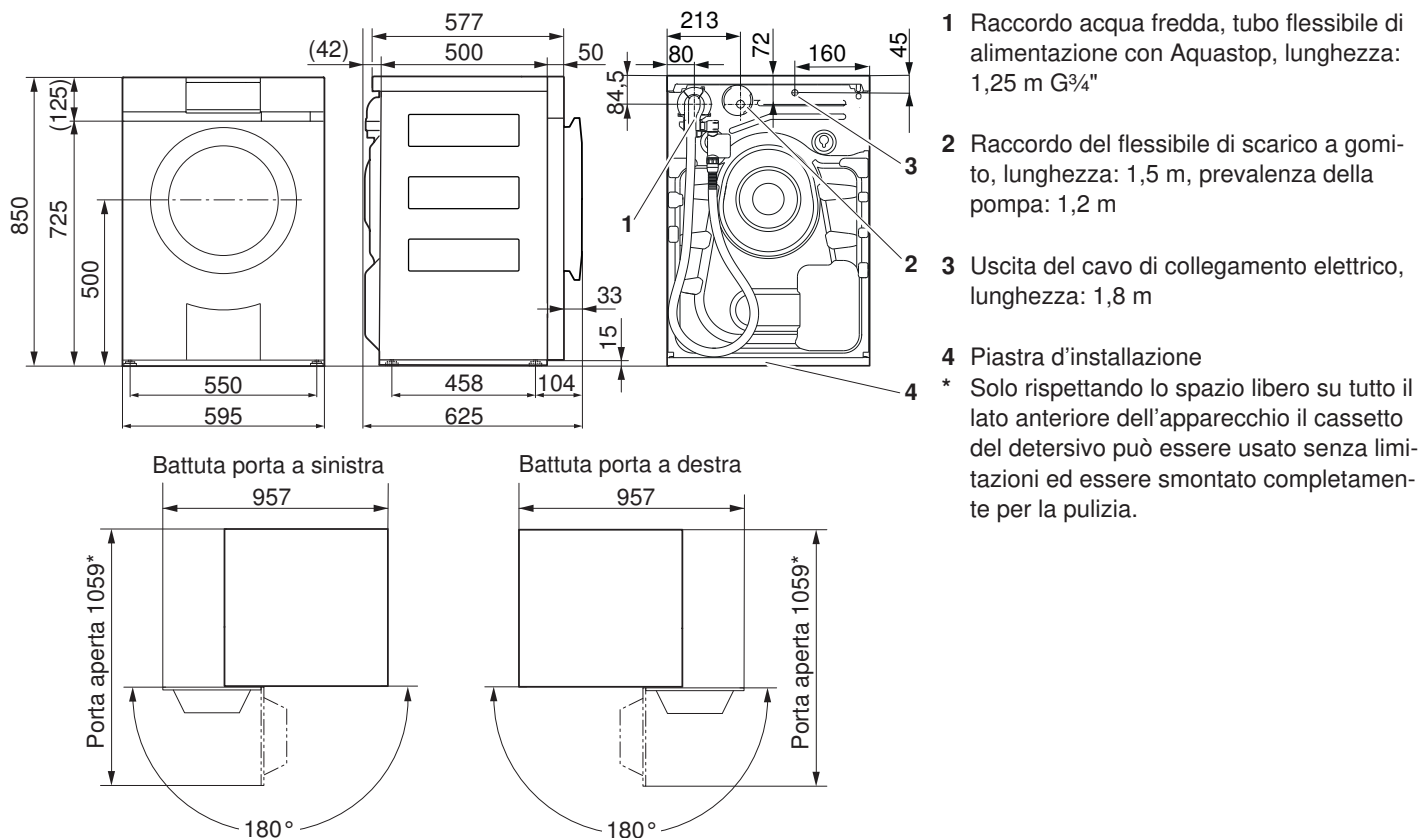
4 Lavatrici Adora

4.1 Dimensioni



Le misure indicate non comprendono le distanze dalla parete. Nel luogo di installazione gli apparecchi non possono venire a contatto con le pareti circostanti, affinché non vi siano fastidiosi rumori di vibrazione.

Adora SLQ WP, Adora SLQ, Adora SL, Adora S, Adora L



4.2 Installazione

Condizioni generali

Tutti gli apparecchi Adora vengono forniti con una protezione per il trasporto montata, che deve essere assolutamente rimossa durante l'installazione. In caso contrario non si possono escludere danni all'apparecchio e alle attrezzature circostanti o agli immobili! Non si assume alcuna responsabilità per i costi derivanti.

Tutti gli apparecchi Adora e il cassetto comfort devono essere montati sulla piastra d'installazione compresa nella fornitura. Soltanto così si garantisce un funzionamento senza problemi. Mediante piedini regolabili è possibile livellare l'apparecchio.



L'apparecchio bilancia attivamente squilibri durante la centrifuga. Per garantire un funzionamento senza problemi, non possono essere utilizzate basi di appoggio morbide insonorizzanti come il set WA Adorina ISO.

Temperature ambiente

Temperatura ambiente ammissibile: da 5 °C a 35 °C

4.3 Posizionamento



Le seguenti versioni contengono dati rilevanti solo per la progettazione. Nella selezione del luogo d'installazione, rispettare la norma SIA 181 (isolamento acustico in edilizia). Nel luogo di installazione gli apparecchi non possono venire a contatto con le pareti circostanti, affinché non vi siano fastidiosi rumori causati dalle vibrazioni. Per il posizionamento degli apparecchi osservare sempre i dati delle istruzioni per l'installazione in dotazione.

- ▶ L'apparecchio deve assolutamente essere posizionato in orizzontale e stabile. Verificare con una livella ad acqua.
- ▶ Se caricato sull'angolo, l'apparecchio deve essere stabile.

Piastra d'installazione (W40653)

La piastra d'installazione è utilizzata come ausilio all'installazione e deve essere assolutamente adoperata. Viene fissata al pavimento con un nastro biadesivo o può anche essere avvitata al pavimento.

In presenza di riscaldamento a pavimento nel locale, la piastra d'installazione può essere soltanto incollata. Il materiale per il fissaggio è compreso nella fornitura.

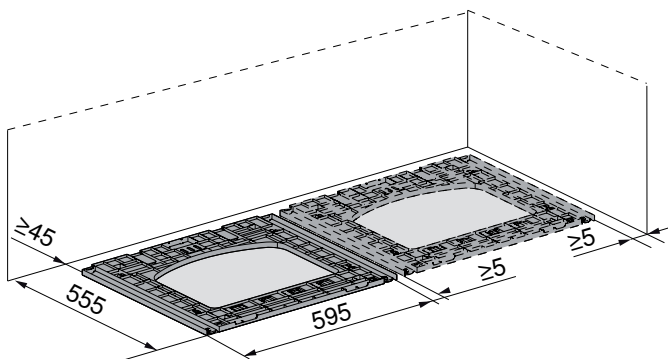
Posizionamento in spazio libero



Se un'asciugatrice e una lavatrice vengono collocate una accanto all'altra, sui lati deve essere osservata una distanza minima di 5 mm tra le piastre d'installazione e le pareti e di 45 mm dal lato posteriore. Le piastre d'installazione per lavatrici e asciugatrici sono le stesse.



Se si installa almeno un cassetto comfort è necessario lasciare una distanza minima di 10 mm tra le piastre di installazione e le pareti laterali e una distanza minima di 45 mm tra le piastre di installazione e la parete posteriore.



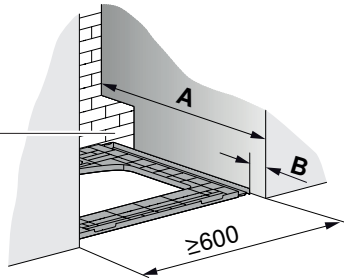
Le dimensioni 45 e 555 sono valide soltanto se dietro l'apparecchio non sono stati installati raccordi.

Posizionamento in una nicchia

► Centrare la piastra d'installazione nella nicchia.

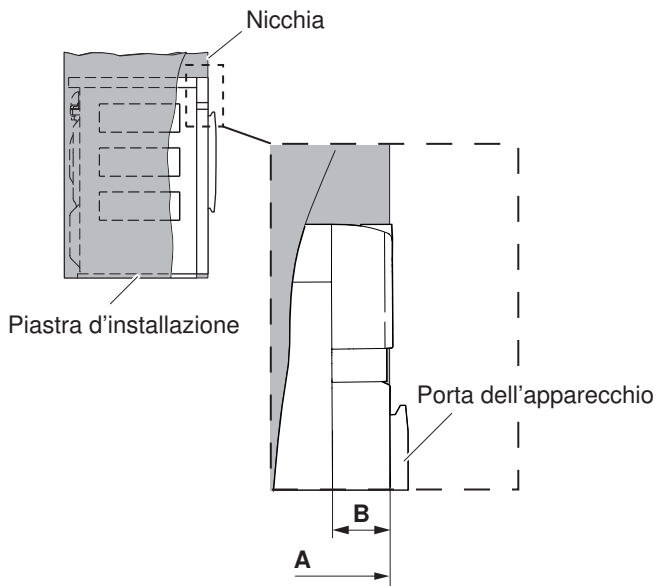
Apertura per collegamenti laterali, a sinistra o a destra $\geq 100 \times 100$ mm

Altezza della nicchia ≥ 860 mm!

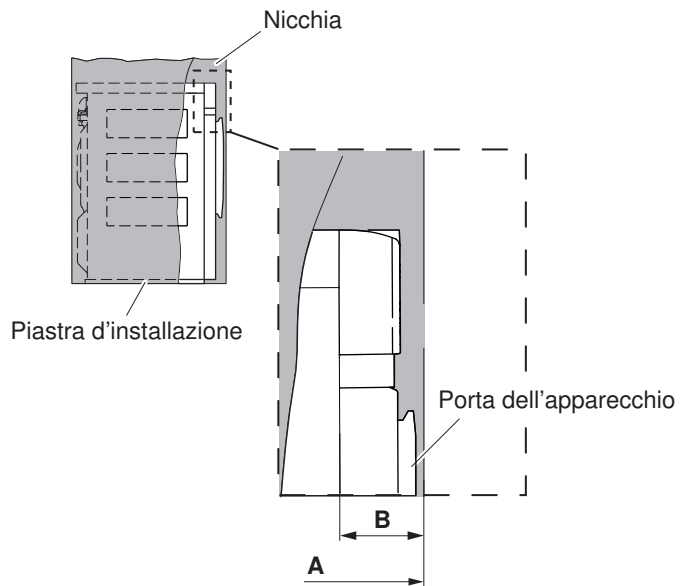


Variante	Posizionamento	Profondità della nicchia A	Disallineamento di montaggio della piastra d'installazione B
1	Porta dell'apparecchio sporgente oltre la parte frontale della nicchia	≥ 605 mm	50 mm
2	Porta dell'apparecchio incassata dietro la parte frontale della nicchia	≥ 645 mm	90 mm

Variante 1



Variante 2



5 Asciugatrice Adora

Le seguenti asciugatrici sono asciugatrici a condensazione con pompa di calore. Il ciclo di processo nell'asciugatrice a pompa di calore è concluso completamente. L'aria caldo-umida è raffreddata e condensata nel 1° scambiatore di calore, successivamente è riscaldata nuovamente nel 2° scambiatore di calore.

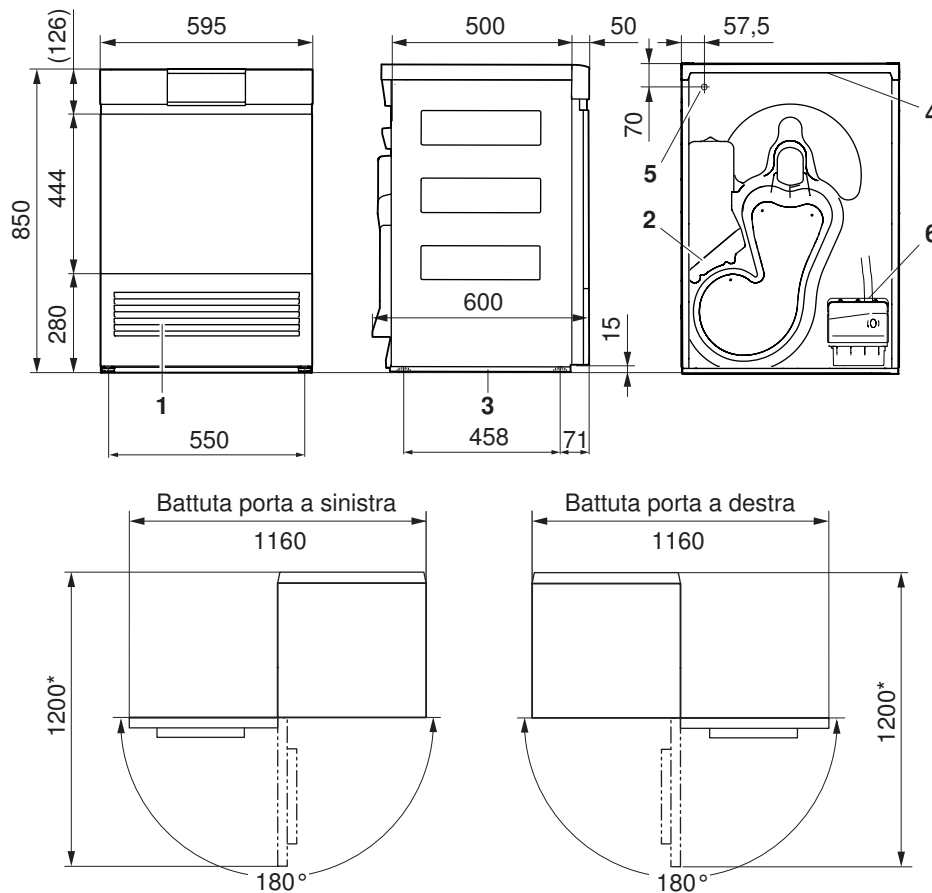
Rispetto alle asciugatrici convenzionali, l'asciugatrice a pompa di calore funziona con un consumo energetico di circa la metà, un maggior volume del flusso d'aria e temperatura di asciugatura inferiore. Ne consegue un'asciugatura particolarmente delicata ideale per i tessuti sensibili al calore come quelli sintetici e misti. L'asciugatrice a pompa di calore adempie gli elevati requisiti dello standard Minergie.

5.1 Dimensioni



Le misure indicate non comprendono le distanze dalla parete. Nel luogo di installazione gli apparecchi non possono venire a contatto con le pareti circostanti, affinché non vi siano fastidiosi rumori di vibrazione.

Adora TSLQ WP (12006), Adora TS WP (12005), Adora TL WP (12004)



- 1 Ingresso dell'aria di raffreddamento
- 2 Uscita dell'aria di raffreddamento
- 3 Piastra d'installazione
- 4 Copertura del montante
- 5 Uscita del cavo di collegamento elettrico, lunghezza: 1,8 m, con spina
- 6 Scarico dell'acqua di condensa; bocchettone di scarico: $\varnothing 10,5$ mm prevalenza della pompa: 1,2 m Set di scarico dell'acqua di condensa, lunghezza: 2 m

* Spazio libero sopra l'intera larghezza frontale



5.2 Installazione

Condizioni generali



Onde evitare un aumento non consentito della temperatura ambiente e dell'umidità, il vano d'installazione deve essere almeno di 20 m³ e devono essere presenti aperture per l'aria addotta e l'aria di scarico verso il vano adiacente o verso l'aperto (finestre aperte, griglie o fessure di ventilazione nella porta, impianti di ventilazione). In questo caso si presentano le possibilità di riutilizzare il calore espulso.

I normali ventilatori da bagno non sono sufficienti per una ventilazione ottimale dell'ambiente. Si disattivano quando si spegne la luce dopo un tempo supplementare di funzionamento prescritto.

Recuperando il calore dell'asciugatrice a pompa di calore si riduce notevolmente l'emissione di calore. I requisiti del vano di installazione sono pertanto considerevolmente più bassi. L'asciugatrice a pompa di calore agisce sull'ambiente come un ventilatore a riscaldamento con circa 700 W di potenza termica.

Tutti gli apparecchi Adora e il cassetto comfort devono essere montati sulla piastra d'installazione compresa nella fornitura. Soltanto così si garantisce un funzionamento senza problemi. Mediante piedini regolabili è possibile livellare l'apparecchio.

Il vano deve essere mantenuto libero da polvere e pelucchi.

Clima dell'ambiente e aerazione

Temperature ambiente

Temperature ambiente consentite: 5 °C – 35 °C

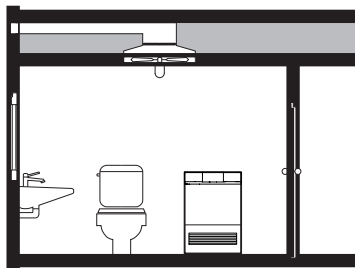


Per un funzionamento economico, occorre mantenere la temperatura ambiente possibilmente bassa. Temperature ambiente sopra i 35 °C sono critiche e prolungano la durata del programma. Inoltre ciò può determinare messaggi d'errore e compromettere la durata di vita dell'apparecchio.

Ventilazione

In generale i locali in cui si trovano le asciugatrici «pompa di calore» devono essere aerati, perché gli apparecchi producono umidità, anche se in misura ridotta. Per ogni asciugatrice «pompa di calore» deve essere garantita la giusta quantità di aria di scarico e aria addotta. L'ARIA DI SCARICO ha bisogno di ARIA ADDOTTA. Deve essere convogliata di nuovo nell'ambiente almeno la stessa quantità di aria che ne è sottratta.

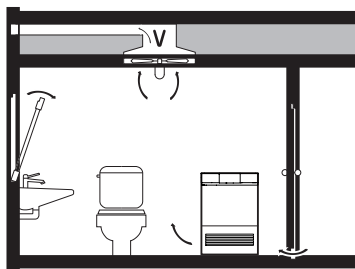
Piano di aerazione



Volume del vano di installazione min 20 m³, ambiente chiuso:

I ponti termici possono portare alla formazione di condensa!

Fra i diversi programmi d'asciugatura che si susseguono è necessario assicurare un ricambio d'aria (aprire la porta o la finestra del locale)!



Volume del vano di installazione < 20 m³:

Devono esserci aperture per l'aria addotta e l'aria di scarico verso il vano adiacente e verso l'aperto (finestre aperte, griglie o fessure di ventilazione nella porta, impianti di ventilazione).

Con una circolazione d'aria a partire da 15 m³/h vi è un funzionamento senza problemi.

Piccoli spazi come ripostigli, toilette, cabine doccia non sono adatti per l'installazione di un'asciugatrice.

Un ventilatore per l'aria di scarico può essere azionato mediante il relativo modulo supplementare dell'asciugatrice. Vedi Accessori.

In caso di dubbio, la disposizione scelta va fatta esaminare da un tecnico per impianti di aerazione.

5.3 Posizionamento



Le seguenti versioni contengono dati rilevanti solo per la progettazione. Nella selezione del luogo d'installazione, rispettare la norma SIA 181 (isolamento acustico in edilizia). Nel luogo di installazione gli apparecchi non possono venire a contatto con le pareti circostanti, affinché non vi siano fastidiosi rumori causati dalle vibrazioni. Per il posizionamento degli apparecchi osservare sempre i dati delle istruzioni per l'installazione in dotazione.

- ▶ L'apparecchio deve assolutamente essere posizionato in orizzontale e stabile. Verificare con una livella ad acqua.
- ▶ Se caricato sull'angolo, l'apparecchio deve essere stabile.

Piastra d'installazione (W40653)

La piastra d'installazione è utilizzata come ausilio all'installazione e deve essere assolutamente adoperata. Viene fissata al pavimento con un nastro biadesivo o può anche essere avvitata al pavimento.

In presenza di riscaldamento a pavimento nel locale, la piastra d'installazione può essere soltanto incollata. Il materiale per il fissaggio è compreso nella fornitura.

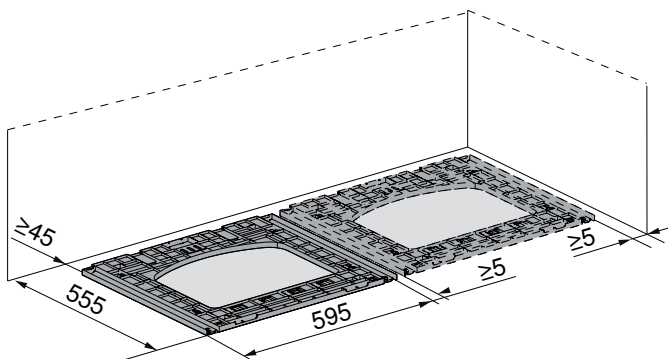
Posizionamento in spazio libero



Se un'asciugatrice e una lavatrice vengono collocate una accanto all'altra, sui lati deve essere osservata una distanza minima di 5 mm tra le piastre d'installazione e le pareti e di 45 mm dal lato posteriore. Le piastre d'installazione per lavatrici e asciugatrici sono le stesse.



Se si installa almeno un cassetto comfort è necessario lasciare una distanza minima di 10 mm tra le piastre di installazione e le pareti laterali e una distanza minima di 45 mm tra le piastre di installazione e la parete posteriore.



Le dimensioni 45 e 555 sono valide soltanto se dietro l'apparecchio non sono stati installati raccordi.

Posizionamento in una nicchia

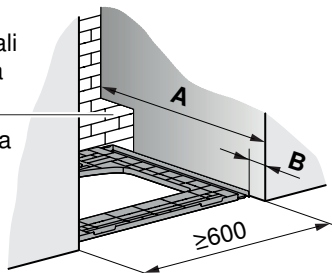
Se un'asciugatrice viene montata in una nicchia, deve essere prevista una battuta della porta di 130° (n. articolo W54086).

Se la nicchia è provvista di una porta, è necessario assicurarsi che questa rimanga aperta per la durata del processo. La porta della nicchia e lo sportello dell'apparecchio devono essere posizionati sullo stesso lato.

► Centrare la piastra d'installazione nella nicchia.

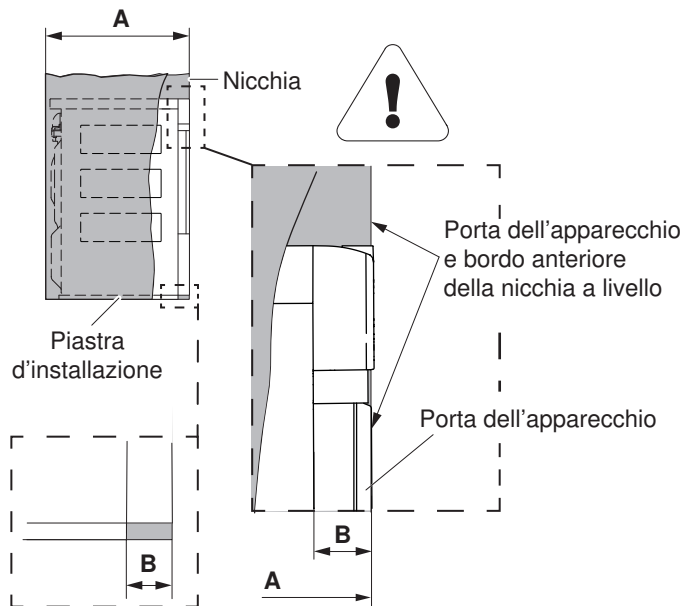
Apertura per i collegamenti laterali a sinistra o a destra $\geq 100 \times 100$ mm

Altezza della nicchia ≥ 860 mm

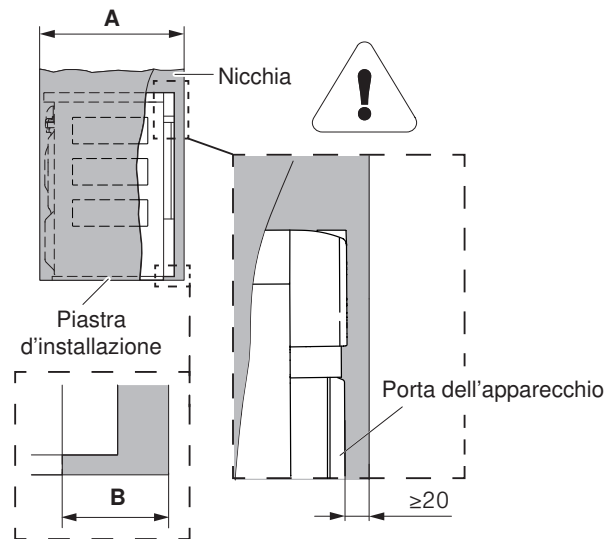


Variante	Posizionamento	Profondità della nicchia A	Disallineamento di montaggio della piastra d'installazione B
1	Porta dell'apparecchio sporgente oltre la parte frontale della nicchia	≥ 605 mm	50 mm
2	Porta dell'apparecchio incassata dietro la parte frontale della nicchia	≥ 645 mm	90 mm

Variante 1



Variante 2



Il calore ceduto dal lato posteriore dell'apparecchio deve essere deviato fuori dalla nicchia. Provvedere a far affluire l'aria dal foro di allacciamento nella copertura della nicchia per mezzo di 2 griglie di ventilazione P33002 o con una sezione di ventilazione di min 400 cm².

Il tubo flessibile dell'acqua di condensa non deve essere schiacciato tra il lato posteriore dell'apparecchio e il muro.

6 Colonna lavatrice-asciugatrice (WTS) Adora



Per motivi di sicurezza, le asciugatrici che sono posizionate su una lavatrice non possono mai essere montate e attivate senza la relativa piastra d'installazione.

Per l'alimentazione dell'acqua e il collegamento elettrico si devono prevedere attacchi separati sui quali deve essere possibile agire senza spostare gli apparecchi.

6.1 Installazione

Clima ambiente e aerazione

Temperature ambiente

Temperatura ambiente ammissibile:

Colonna con asciugatrice: da 5 °C a 35 °C



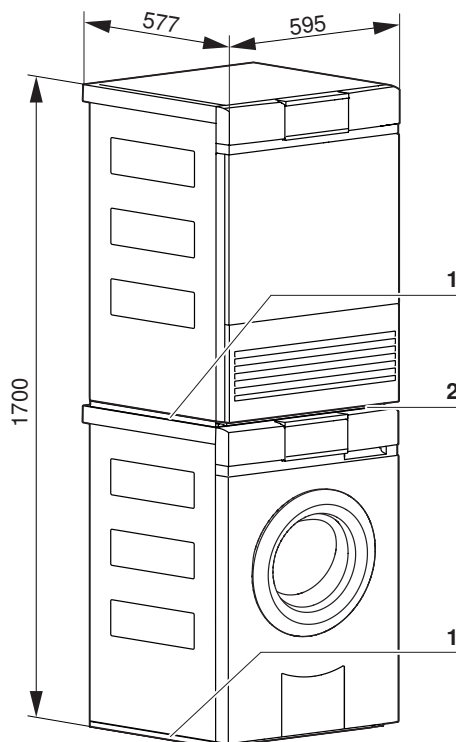
Per un funzionamento economico, occorre mantenere la temperatura ambiente più bassa possibile. Temperature ambiente sopra i 35°C sono critiche e prolungano la durata del programma. Ciò può anche provocare messaggi di errore e compromettere la durata dell'apparecchio.

Ventilazione

I dati relativi sono disponibili nel capitolo dell'asciugatrice da utilizzare. Vedi Clima dell'ambiente e aerazione (vedi pagina 18). Ulteriori informazioni sono disponibili anche nelle istruzioni di installazione.

6.2 Posizionamento

Installazione free-standing



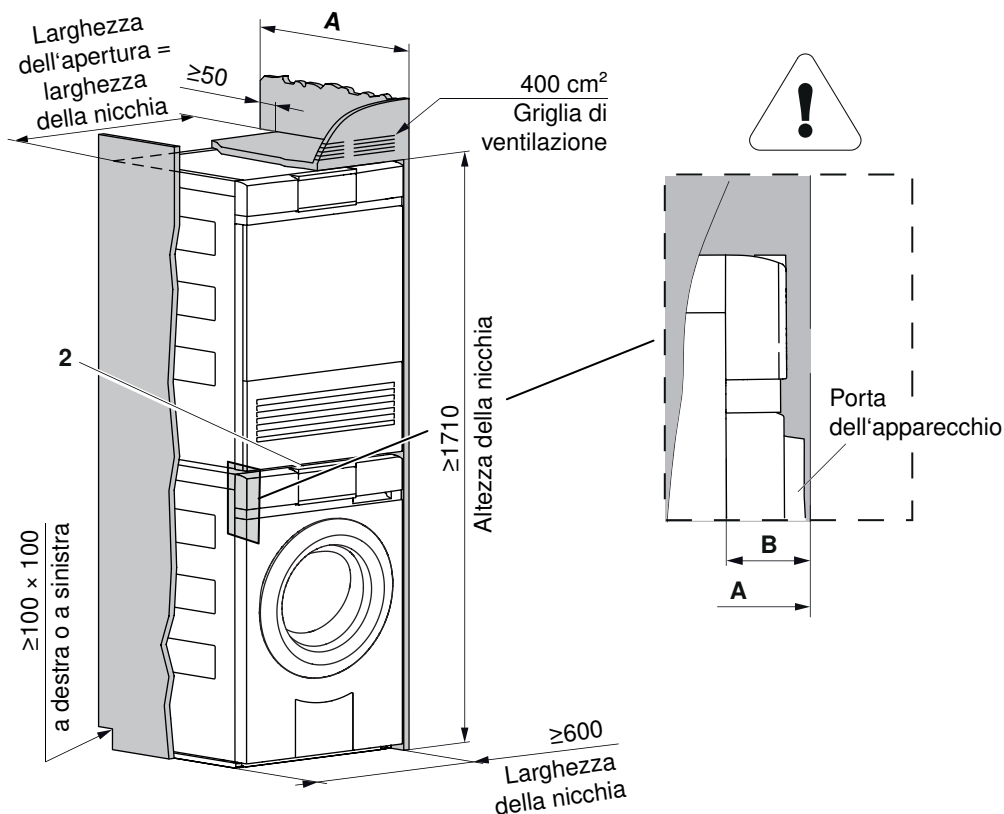
- 1 Piastra d'installazione
- 2 Copertura del montante (al momento della consegna montata dietro la piastra di copertura dell'asciugatrice)

Montata nella nicchia

Se un'asciugatrice viene montata in una nicchia, deve essere prevista una battuta della porta di 130° (n. articolo W54086).

Se la nicchia è provvista di una porta, è necessario assicurarsi che questa rimanga aperta per la durata del processo. La porta della nicchia e lo sportello dell'apparecchio devono essere posizionati sullo stesso lato.

Il calore ceduto dal lato posteriore dell'apparecchio deve fuoriuscire dalla nicchia dall'alto. Disporre sopra la nicchia una griglia di ventilazione e assicurare un apporto di aria fresca mediante il foro di allacciamento.



Variante	Posizionamento	Profondità della nicchia A	Disallineamento di montaggio della piastra d'installazione B
1	Sporgenza della porta della lavatrice sopra la parte frontale della nicchia	≥605 mm	50 mm
2	Porta della lavatrice incassata dietro la parte anteriore della nicchia	≥635 mm	80 mm

7 Cassetto comfort Adora



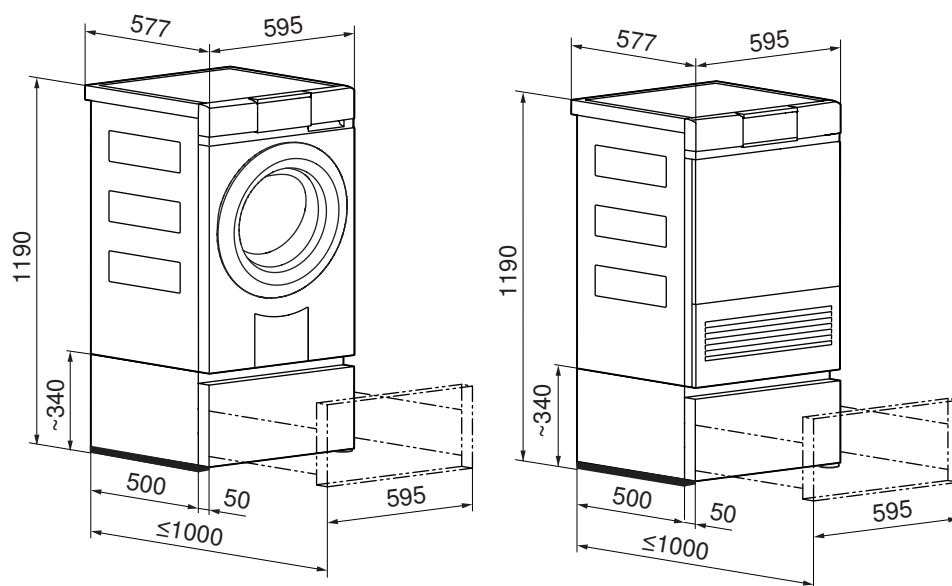
Non è permesso mettere una colonna lavatrice-asciugatrice su un cassetto comfort.

L'uso di un cassetto comfort Adora, mediante l'innalzamento dell'asciugatrice e della lavatrice, offre una comoda gestione degli apparecchi. Inoltre il cassetto può essere utilizzato come deposito per detersivi, accessori, ecc.

7.1 Dimensioni



Le misure indicate non comprendono le distanze dalla parete. Nel luogo di installazione gli apparecchi non possono venire a contatto con le pareti circostanti, affinché non vi siano fastidiosi rumori di vibrazione.



È possibile garantire una protezione antiribaltamento a pieno carico (max 25 kg), solo se la piastra d'installazione è montata e ben avvitata.

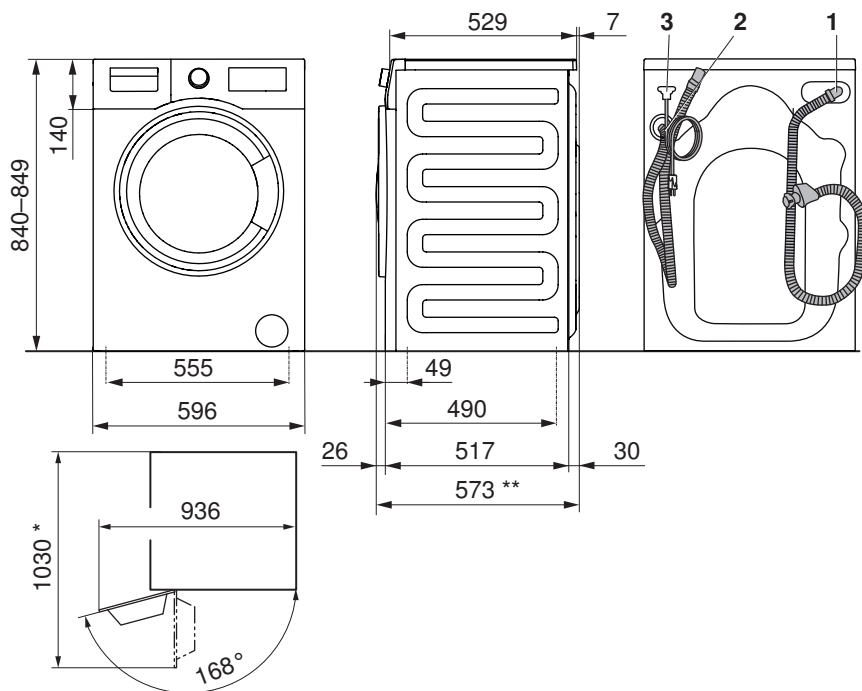
8 Lavatrici Adorina

8.1 Dimensioni



Le misure indicate non comprendono le distanze dalla parete. Nel luogo di installazione gli apparecchi non possono venire a contatto con le pareti circostanti, affinché non vi siano fastidiosi rumori di vibrazione.

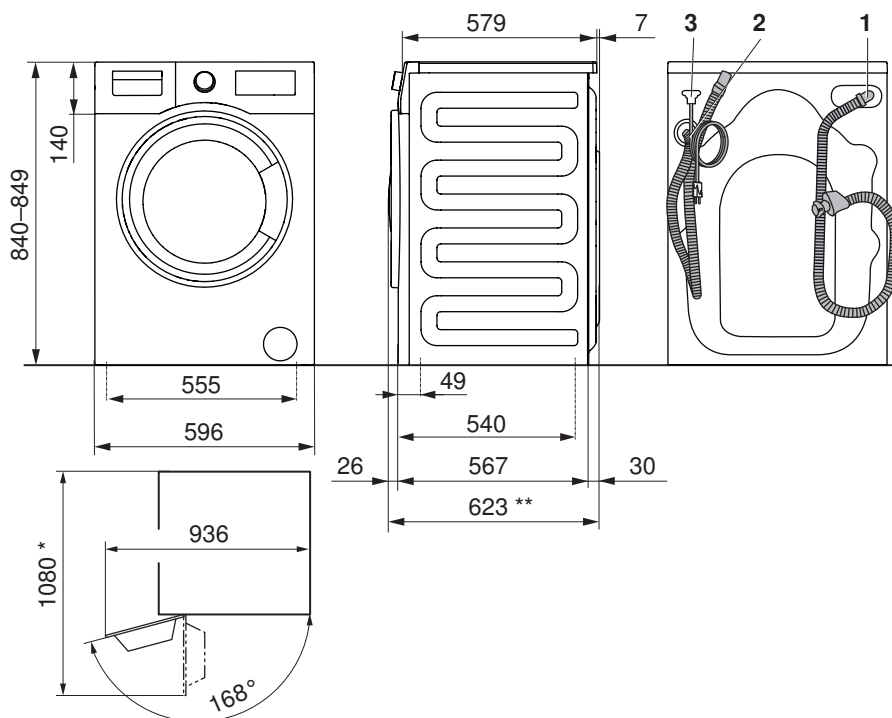
Adorina L



- 1 Raccordo acqua fredda, Aquastop 1,5 m G $\frac{3}{4}$ " compreso nella fornitura
- 2 Raccordo del flessibile di scarico a gomito, lunghezza 1,5 m, prevalenza della pompa 1 m
- 3 Uscita del cavo di collegamento elettrico, lunghezza 1,5 m con spina

* Spazio libero su tutto il lato anteriore dell'apparecchio, battuta porta a sinistra
** Per la misura con Aquastop calcolare 14 mm in più

Adorina SL, Adorina S



- 1 Raccordo acqua fredda, Aquastop 1,5 m G $\frac{3}{4}$ " compreso nella fornitura
- 2 Raccordo del flessibile di scarico a gomito, lunghezza 1,5 m, prevalenza della pompa 1,0 m
- 3 Uscita del cavo di collegamento elettrico, lunghezza: 1,5 m, con connettore a spina

* Spazio libero su tutto il lato anteriore dell'apparecchio, battuta porta a sinistra
** Per la misura con Aquastop calcolare 14 mm in più



8.2 Installazione

Condizioni generali

Gli apparecchi Adorina poggiano su quattro piedini con cui vengono corrette eventuali irregolarità e differenze di altezza del pavimento. La regolazione in altezza consente di regolare un'escursione da 6 a 15 mm tra il pavimento e il lato inferiore dell'apparecchio.

Temperature ambiente

Temperatura ambiente ammissibile: da 5 °C a 35 °C

8.3 Posizionamento



Le seguenti versioni contengono dati rilevanti solo per la progettazione. Nella selezione del luogo d'installazione, rispettare la norma SIA 181 (isolamento acustico in edilizia). Nel luogo di installazione gli apparecchi non possono venire a contatto con le pareti circostanti, affinché non vi siano fastidiosi rumori causati dalle vibrazioni. Per il posizionamento degli apparecchi osservare sempre i dati delle istruzioni per l'installazione in dotazione.

- ▶ L'apparecchio deve assolutamente essere posizionato in orizzontale e in modo sicuro. Verificare con una livella ad acqua.
- ▶ L'apparecchio non deve «traballare» se caricato sull'angolo.

La superficie del pavimento deve essere pulita e asciutta, senza resti di cera per pavimenti e altre patine lubrificanti, affinché l'apparecchio non scivoli e si sposti! Non correggere mai le piccole irregolarità del pavimento con legno, cartone o simili (per il giusto posizionamento può essere utilizzato anche un set di fissaggio n. 81131132). Se per motivi di spazio non è possibile evitare di posizionare l'apparecchio direttamente accanto a un fornello a gas o una stufa a carbone, è necessario interporre tra i due una piastra isolante (85 × 57 cm) che abbia sul lato del fornello o della stufa uno strato di foglio di alluminio.

9 Asciugatrice Adorina

Le seguenti asciugatrici sono asciugatrici a condensazione con pompa di calore. Il ciclo di processo nell'asciugatrice a pompa di calore è concluso completamente. L'aria caldo-umida è raffreddata e condensata nel 1° scambiatore di calore, successivamente è riscaldata nuovamente nel 2° scambiatore di calore.

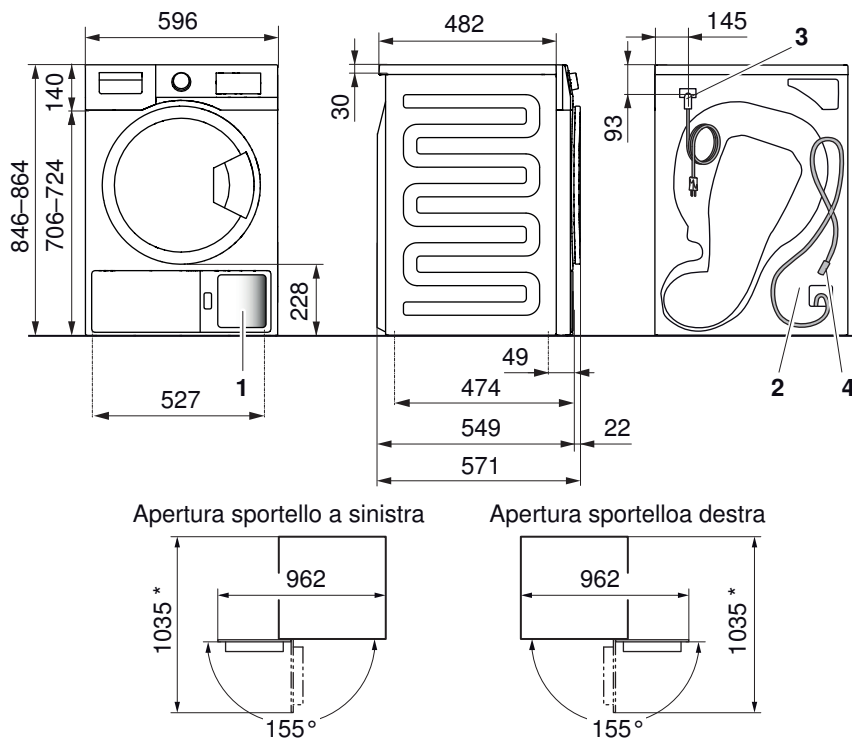
Rispetto alle asciugatrici convenzionali, l'asciugatrice a pompa di calore funziona con un consumo energetico di circa la metà, un maggior volume del flusso d'aria e temperatura di asciugatura inferiore. Ne consegue un'asciugatura particolarmente delicata ideale per i tessuti sensibili al calore come quelli sintetici e misti. L'asciugatrice a pompa di calore adempie gli elevati requisiti dello standard Minergie.

9.1 Dimensioni



Le misure indicate non comprendono le distanze dalla parete. Nel luogo di installazione gli apparecchi non possono venire a contatto con le pareti circostanti, affinché non vi siano fastidiosi rumori di vibrazione.

Adorina TL WP

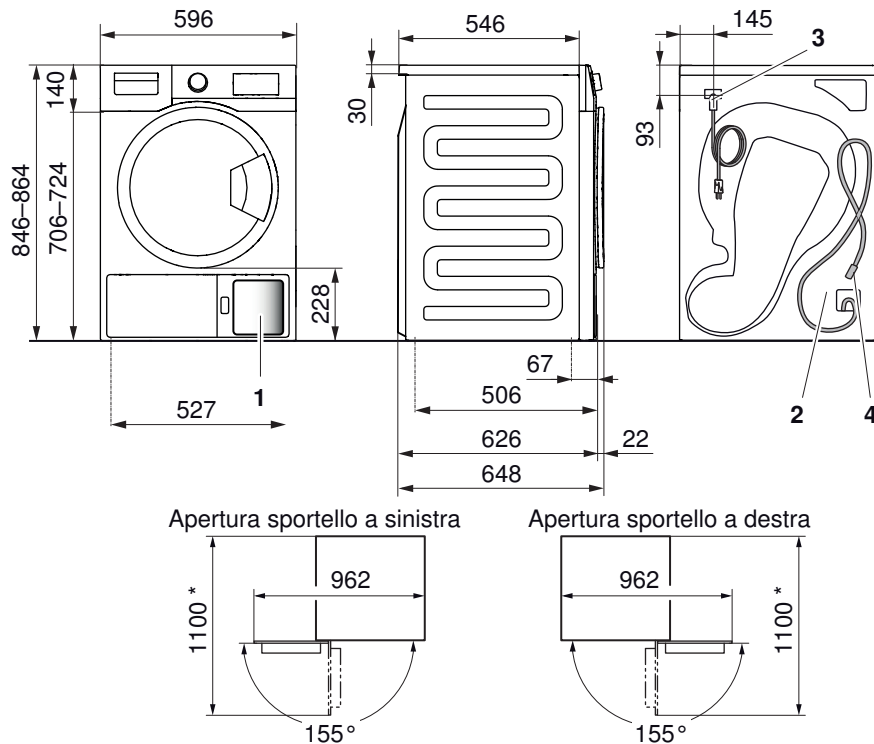


- 1 Ingresso aria di raffreddamento
- 2 Uscita aria di raffreddamento (su tutto il lato posteriore dell'apparecchio)
- 3 Uscita del cavo di collegamento elettrico, lunghezza 1,5 m con spina
- 4 Scarico dell'acqua di condensa, flessibile di scarico \varnothing 9 mm, lunghezza 1,6 m, prevalenza della pompa 0,8 m

L'acqua di condensa può essere raccolta anche nell'apposito recipiente.

- * Spazio libero su tutto il lato anteriore dell'apparecchio

Adorina TS WP



- 1 Ingresso aria di raffreddamento
- 2 Uscita aria di raffreddamento (su tutto il lato posteriore dell'apparecchio)
- 3 Uscita del cavo di collegamento elettrico, lunghezza 1,5 m con spina
- 4 Scarico dell'acqua di condensa, flessibile di scarico ø 9 mm, lunghezza 1,6 m, prevalenza della pompa 0,8 m

L'acqua di condensa può essere raccolta anche nell'apposito recipiente.

* Spazio libero su tutto il lato anteriore dell'apparecchio

9.2 Installazione



Onde evitare un aumento non consentito della temperatura ambiente e dell'umidità, il vano d'installazione deve essere almeno di 20 m³ e devono essere presenti aperture per l'aria addotta e l'aria di scarico verso il vano adiacente o verso l'aperto (finestre aperte, griglie o fessure di ventilazione nella porta, impianti di ventilazione). In questo caso si presentano le possibilità di riutilizzare il calore espulso.

I normali ventilatori da bagno non sono sufficienti per una ventilazione ottimale dell'ambiente. Si disattivano quando si spegne la luce dopo un tempo supplementare di funzionamento prescritto.

Recuperando il calore dell'asciugatrice a pompa di calore si riduce notevolmente l'emissione di calore. I requisiti del vano di installazione sono pertanto considerevolmente più bassi. L'asciugatrice a pompa di calore agisce sull'ambiente come un ventilatore a riscaldamento con circa 700 W di potenza termica.

Gli apparecchi Adorina poggiano su quattro piedini con cui vengono corrette eventuali irregolarità e differenze di altezza del pavimento. La regolazione in alto consente di impostare un'escursione da 2 a 20 mm tra il pavimento e il lato inferiore dell'apparecchio.

Il vano deve essere liberato da polvere e pelucchi.

Clima dell'ambiente e aerazione

Temperature ambiente

Temperature ambiente consentite: 5 °C – 35 °C

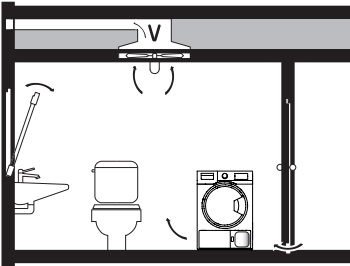


Per un funzionamento economico, occorre mantenere la temperatura ambiente possibilmente bassa. Temperature ambiente sopra i 35 °C sono critiche e prolungano la durata del programma. Inoltre ciò può determinare messaggi d'errore e compromettere la durata di vita dell'apparecchio.

Ventilazione

In generale i locali in cui si trovano le asciugatrici «pompa di calore» devono essere aerati, perché gli apparecchi producono umidità, anche se in misura ridotta. Per ogni asciugatrice «pompa di calore» deve essere garantita la giusta quantità di aria di scarico e aria addotta. L'ARIA DI SCARICO ha bisogno di ARIA ADDOTTA. Deve essere convogliata di nuovo nell'ambiente almeno la stessa quantità di aria che ne è sottratta.

Soluzioni per l'aerazione



Volume del vano di installazione min 20 m³:

In corrispondenza dei ponti termici può verificarsi il processo di condensazione!

Devono esserci aperture per l'aria addotta e l'aria di scarico verso il vano adiacente e verso l'aperto (finestre aperte, griglie o fessure di ventilazione nella porta, impianti di ventilazione).

Per un funzionamento senza problemi, il ricambio d'aria deve essere di almeno 15 m³/h.

Piccoli spazi come ripostigli, toilette, cabine doccia non sono adatti per l'installazione di un'asciugatrice.

In caso di dubbio, la disposizione scelta va fatta esaminare da un tecnico per impianti di aerazione.

9.3 Posizionamento



Le seguenti versioni contengono dati rilevanti solo per la progettazione. Nella selezione del luogo d'installazione, rispettare la norma SIA 181 (isolamento acustico in edilizia). Nel luogo di installazione gli apparecchi non possono venire a contatto con le pareti circostanti, affinché non vi siano fastidiosi rumori causati dalle vibrazioni. Per il posizionamento degli apparecchi osservare sempre i dati delle istruzioni per l'installazione in dotazione.

- L'apparecchio deve assolutamente essere posizionato in orizzontale e stabile. Verificare con una livella ad acqua.
- Se caricato sull'angolo, l'apparecchio deve essere stabile.

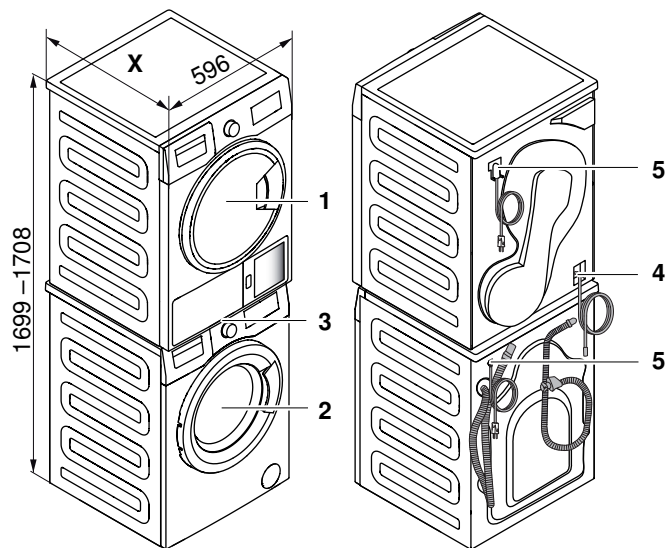
10 Colonna lavatrice-asciugatrice (WTS) Adorina



Per motivi di sicurezza le asciugatrici posizionate su una lavatrice non possono mai essere montate e messe in funzione senza la relativa piastra d'installazione e il pannello dello zoccolo con protezione antiribaltamento (vedi Accessori (vedi pagina 38)).

Per l'alimentazione dell'acqua e il collegamento elettrico si devono prevedere punti di raccordo accessibili senza dover spostare gli apparecchi.

Installazione free-standing



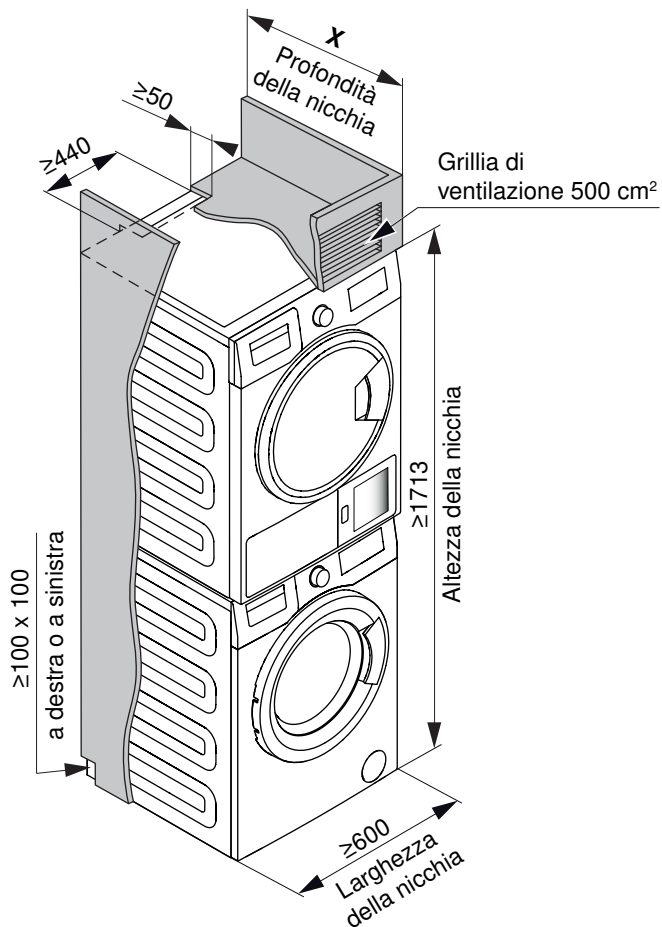
X	WA L con WT TL WP	580,5 mm
	WA S, SL con WT TS WP	657,5 mm

- 1 Asciugatrice
- 2 Lavatrice
- 3 Kit di montaggio colonna TS WP 1006370
- 3 Kit di montaggio colonna TL WP 1010357
- 4 Raccordo scarico dell'acqua di condensa
- 5 Collegamento elettrico

Montaggio in una nicchia

Asciugatrice Adorina TS WP, TL WP

Lavatrice Adorina SL, S, L



X	WA L con WT TL WP	580,5 mm
	WA S, SL con WT TS WP	657,5 mm

Il calore ceduto dal lato posteriore dell'apparecchio deve essere deviato fuori dalla nicchia in alto attraverso la griglia di ventilazione.

Clima ambiente e aerazione

Temperature ambiente

Temperature ambiente consentite: 5 °C – 35 °C



Per un funzionamento economico, occorre mantenere la temperatura ambiente possibilmente bassa. Temperature ambiente sopra i 35 °C sono critiche e prolungano la durata del programma. Inoltre ciò può determinare messaggi d'errore e compromettere la durata di vita dell'apparecchio.

Ventilazione

Indicazioni a riguardo sono reperibili nel capitolo Soluzioni per l'aerazione (vedi pagina 28).

11 Sistema per la cura dei tessuti REFRESH-BUTLER

11.1 Installazione

Condizioni generali



Onde evitare un aumento non consentito della temperatura ambiente e dell'umidità, il vano d'installazione deve essere almeno di 20 m³ e devono essere presenti aperture per l'aria addotta e l'aria di scarico verso il vano adiacente o verso l'aperto (finestre aperte, griglie o fessure di ventilazione nella porta, impianti di ventilazione). In questo caso si presentano le possibilità di riutilizzare il calore espulso.

I normali ventilatori da bagno non sono sufficienti per una ventilazione ottimale dell'ambiente. Si disattivano quando si spegne la luce dopo un tempo supplementare di funzionamento prescritto.

Recuperando il calore dell'asciugatrice a pompa di calore si riduce notevolmente l'emissione di calore. I requisiti del vano di installazione sono pertanto considerevolmente più bassi. L'asciugatrice a pompa di calore agisce sull'ambiente come un ventilatore a riscaldamento con circa 700 W di potenza termica.

L'apparecchio può essere livellato mediante piedini di livellamento. Il vano deve essere liberato da polvere e pelucchi.

Clima ambiente e aerazione

Temperature ambiente

Temperature ambiente consentite: 5 °C – 30 °C



Per un funzionamento economico, occorre mantenere la temperatura ambiente possibilmente bassa. Temperature ambiente sopra i 30 °C sono critiche e prolungano la durata del programma. Inoltre ciò può determinare messaggi di errore e compromettere la durata di vita dell'apparecchio.

Aerazione

In linea generale gli ambienti dove si trovano apparecchi per la cura dei tessuti devono essere aerati perché questi apparecchi cedono una piccola quantità di umidità. Per ogni asciugatrice a pompa di calore deve essere garantita la giusta quantità di aria di scarico e aria addotta. L'ARIA DI SCARICO ha bisogno di ARIA ADDOTTA. Deve essere convogliata di nuovo nell'ambiente almeno la stessa quantità di aria che ne è sottratta. In un ambiente chiuso, il volume dello spazio del vano di installazione deve essere min 20 m³.

11.2 Posizionamento



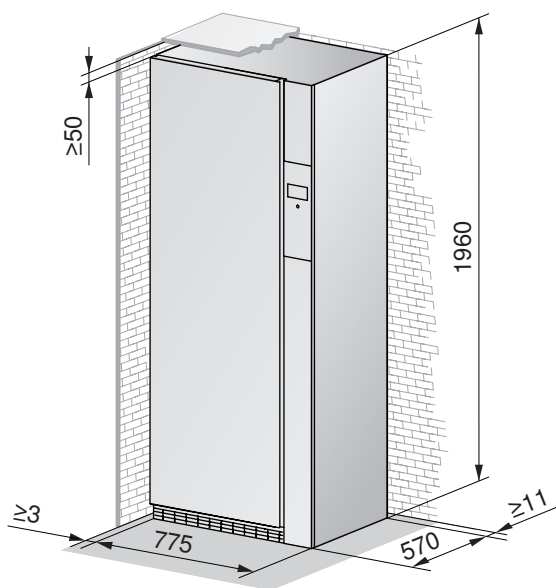
Le seguenti versioni contengono dati rilevanti solo per la progettazione. Nella selezione del luogo d'installazione, rispettare la norma SIA 181 (isolamento acustico in edilizia). Nel luogo di installazione gli apparecchi non possono venire a contatto con le pareti circostanti, affinché non vi siano fastidiosi rumori causati dalle vibrazioni. Per il posizionamento degli apparecchi osservare sempre i dati delle istruzioni per l'installazione in dotazione.

- ▶ L'apparecchio deve assolutamente essere posizionato in orizzontale e stabile. Verificare con una livella ad acqua.
- ▶ Se caricato sull'angolo, l'apparecchio deve essere stabile.

Posizionamento in spazio libero

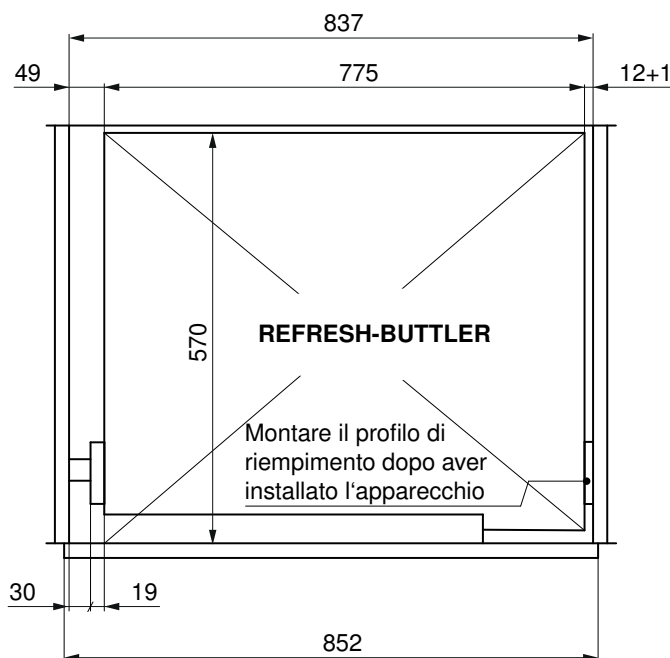
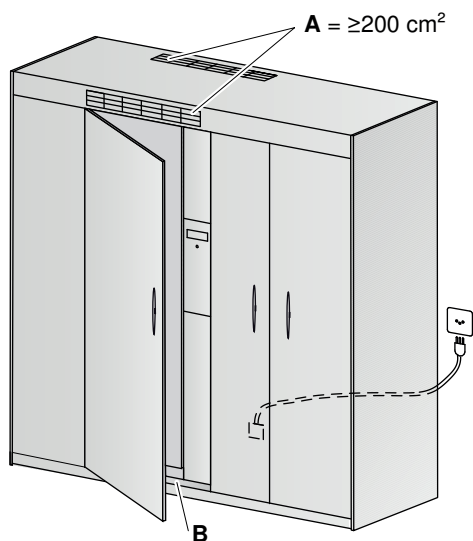


Se viene posizionato un REFRESH-BUTLER liberamente, deve essere mantenuta una distanza dalle pareti a destra e a sinistra di almeno 3 mm.



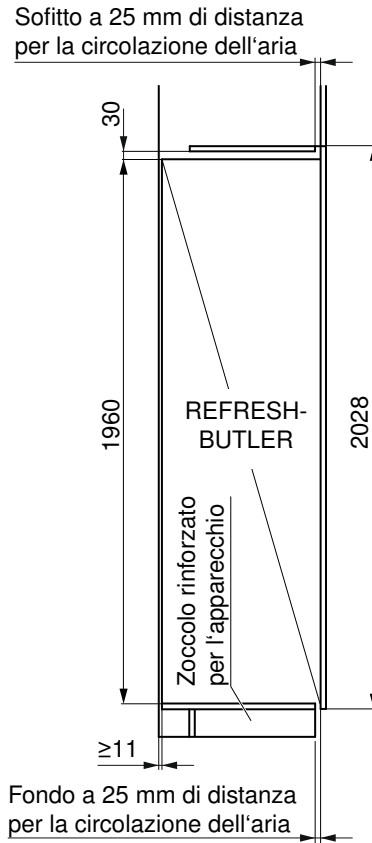
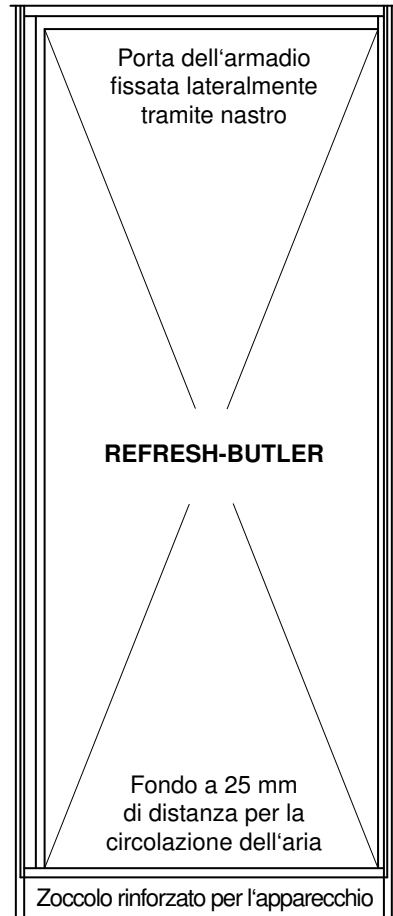
Posizionamento in una nicchia

Porta completa su tutta la larghezza di apertura, nessun collegamento alla porta REFRESH-BUTLER

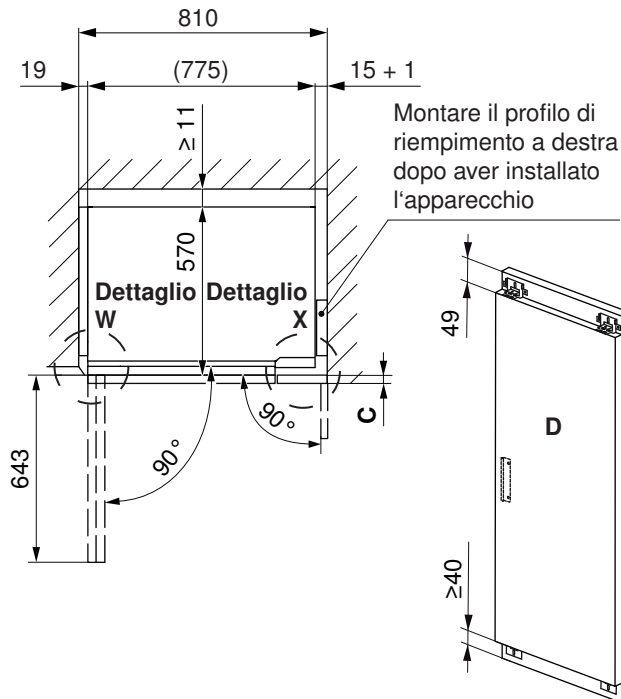
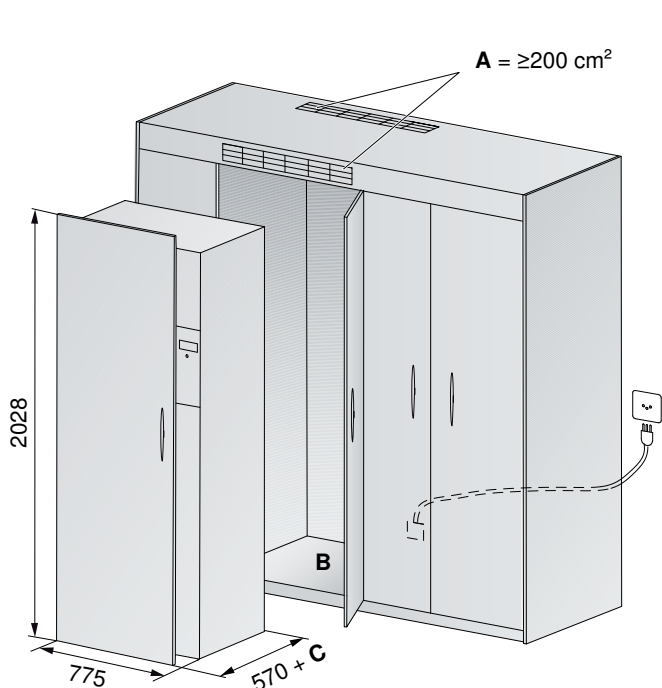


A: Fessura di aerazione sul lato posteriore sopra oppure sopra alla porta dell'armadio

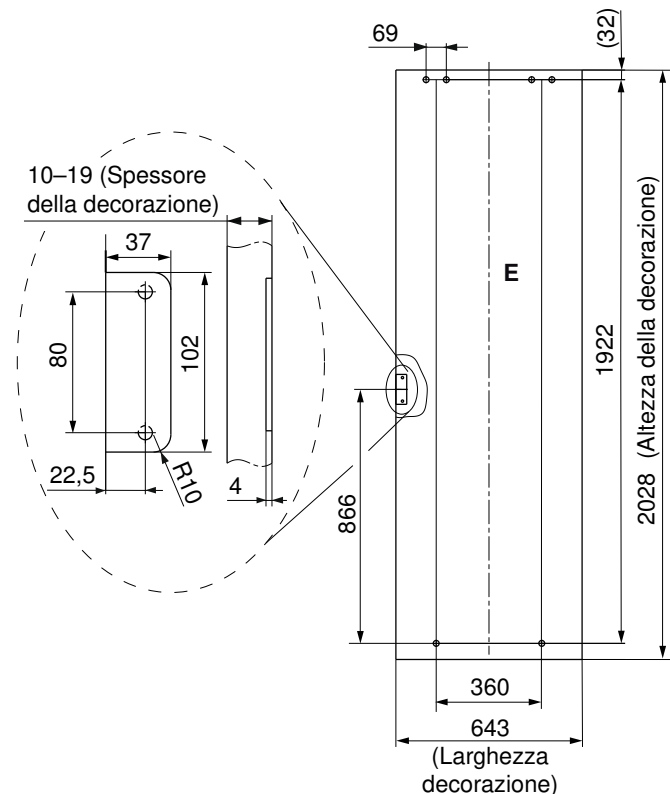
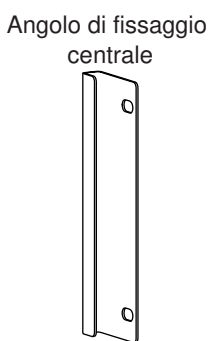
B: Carico massimo base interna dell'armadio min 170 kg



Posizionamento in una nicchia (pannello di rivestimento della porta fissato sulla porta di REFRESH-BUTLER)



Angolo di fissaggio (vedi Set di installazione W56295):



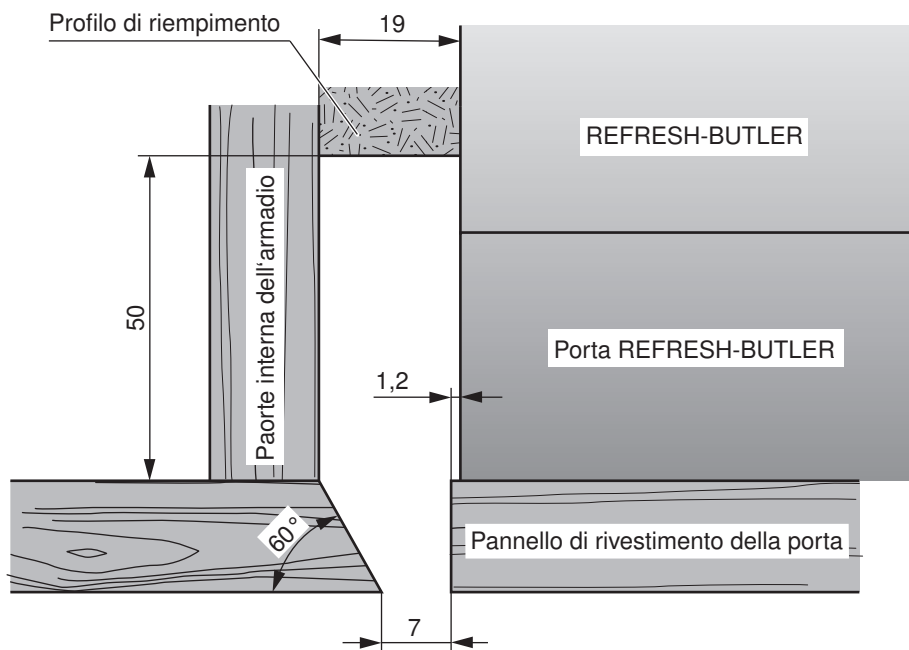
- A** Fessura di aerazione sul lato posteriore in alto oppure sopra alla porta dell'armadio
- B** Carico massimo della base interna dell'armadio min 170 kg + peso del pannello di rivestimento della porta
- C** Spessore del pannello di rivestimento della porta

- D** Porta REFRESH-BUTLER con pannello di rivestimento della porta e cinque angoli di fissaggio*
- Peso massimo consentito del pannello di rivestimento della porta: 35 kg
- E** Disegno d'installazione del pannello di rivestimento della porta

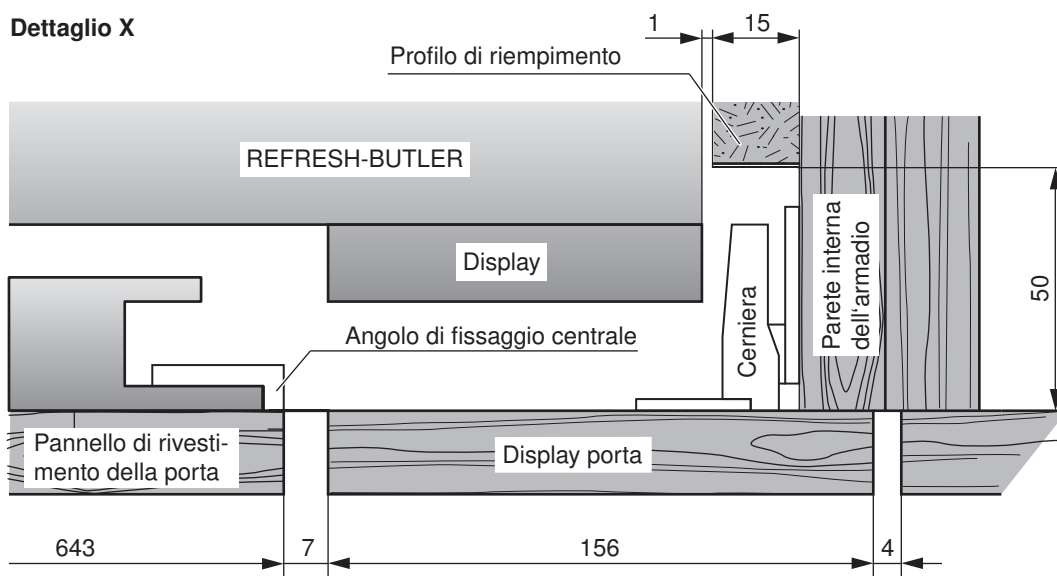
* Gli angoli di fissaggio sono compresi nella fornitura (vedi Set di installazione W56295)



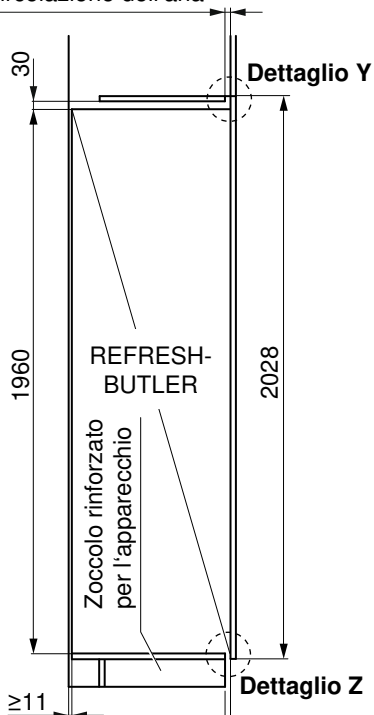
Dettaglio W



Dettaglio X

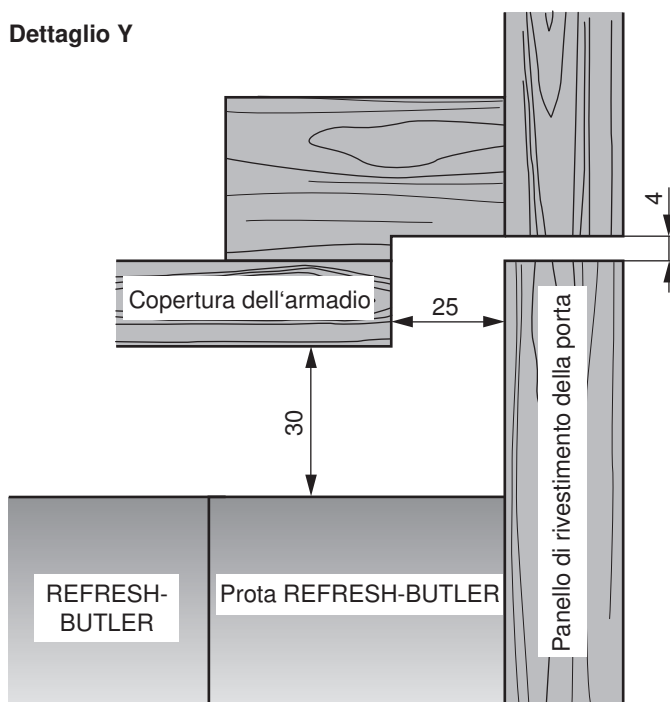


Sofitto a 25 mm di distanza per la circolazione dell'aria

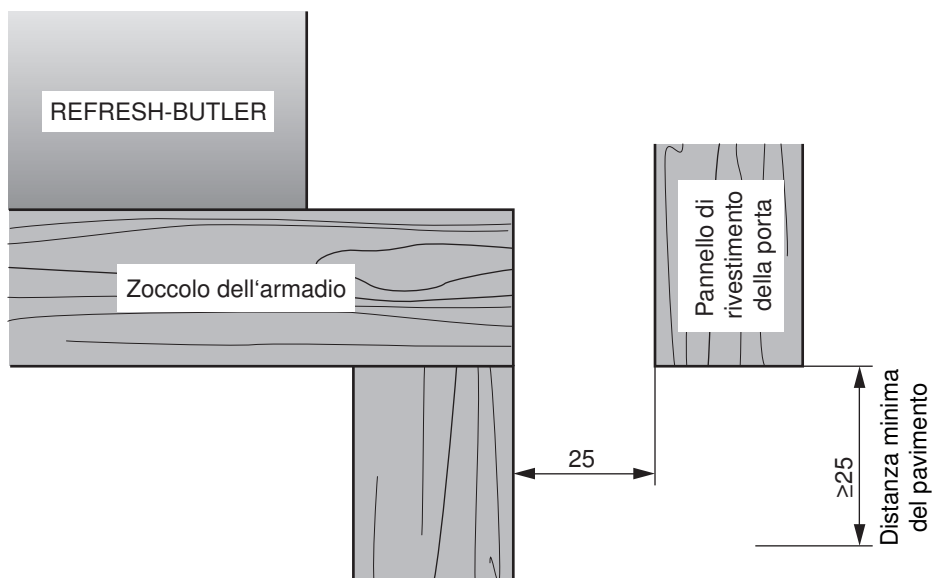


Fondo a 25 mm di distanza per la circolazione dell'aria

Dettaglio Y



Dettaglio Z



12 Esecuzioni speciali, accessori e supplementi

12.1 Esecuzioni speciali



Le esecuzioni speciali devono essere richieste al momento di ordinare l'apparecchio. Non è possibile eseguire aggiunte successive.

Lavatrici Adora

Denominazione	Adora SLQ WP	Adora SLQ	Adora SL	Adora S	Adora L
Modello base battuta porta a sinistra/de- stra (sx/dx) *	1101400004 (sx) 1101400014 (dx)	1101300004 (sx) 1101300014 (dx)	1101200004 (sx) 1101200014 (dx)	1101100004 (sx) 1101100014 (dx)	1101000004 (sx) 1101000014 (dx)

* vedi Dimensioni (vedi pagina 14)

Modello base con ...	Adora SLQ WP	Adora SLQ	Adora SL	Adora S	Adora L
2 ^a pompa di scarico, prevalenza fino a max 2,5 m	-	1101300204 (sx) 1101300214 (dx)	1101200204 (sx) 1101200214 (dx)	-	-
Raccordo acqua fredda/ calda	-	1101300304 (sx) 1101300314 (dx)	1101200304 (sx) 1101200314 (dx)	1101100304 (sx) 1101100314 (dx)	-
Collegamento dell'acqua dolce	1101400404 (sx) 1101400414 (dx)	1101300404 (sx) 1101300414 (dx)	1101200404 (sx) 1101200414 (dx)	-	-
Entrata 3 m, uscita 4 m	1101402001 (sx) 1101402002 (dx)	1101302001 (sx) 1101302002 (dx)	1101202001 (sx) 1101202002 (dx)	1101102001 (sx) 1101102002 (dx)	1101002001 (sx) 1101002002 (dx)

V-ZUG-Home	Adora SLQ WP	Adora SLQ	Adora SL
Tipo WAASLQ W	1101400024 (sx) 1101400034 (dx)	-	-
Tipo WAASLQ	-	1101300024 (sx) 1101300034 (dx) 1101303003 (sx) 1101303004 (dx)	-
Tipo WAASL	-	-	1101200024 (sx) 1101200034 (dx)

Asciugatrice Adora/Adorina

Denominazione	Adora TSLQ WP	Adora TS WP	Adora TL WP
Modello base battuta porta a sinistra/destra *	1200600004 (sx) 1200600014 (dx)	1200500004 (sx) 1200500014 (dx)	1200400004 (sx) 1200400014 (dx)

* vedi Dimensioni



V-ZUG-Home	Adora TSLQ WP	Adora TS WP
Tipo WTATSLQ WP	1200600024 (sx) 1200600034 (dx)	-
Tipo WTATS WP	-	1200500024 (sx) 1200500034 (dx)

Sistema per la cura dei tessuti REFRESH-BUTLER

Denominazione	REFRESH-BUTLER SL WP
Modello base battuta porta a sinistra *	1400200003 (sx, cromato) 1400200001 (sx, bianco) 1400200000 (sx, nero)

* vedi Dimensioni (vedi pagina 32)

12.2 AccessoriNel nostro shop è possibile ordinare direttamente gli accessori adatti ai vostri apparecchi V-ZUG. Ulteriori informazioni alla pagina www.vzug.com.**Lavatrici/asciugatrici**

Denominazione	N. articolo	Modello
Cassetto comfort	W31357	Adora
Rondelle di fissaggio (set da 2 pezzi)	81131132	Adorina

Lavatrici

Denominazione	N. articolo	Modello
Tubo flessibile armato d'entrata 2 m *	P30047	Adorina SL, S, L
Tubo flessibile armato d'entrata 3 m *	P30048	Adorina SL, S, L
Set flessibile di scarico da 4 m accorciabile, * altezza di scarico max consentita, ≤ uscita acqua dall'apparecchio ~80 cm	W33543	Adora SLQ WP, SLQ, SL, S, L Adorina SL, S

* Gli apparecchi Adorina necessitano di 15 mm in più di profondità nella parte posteriore

Asciugatrici

Denominazione	N. articolo	Modello
Set di scarico combinato	W55969	Adora TSLQ WP, TS WP, TL WP
Set cestello per asciugatura	W55884	Adora TSLQ WP, TS WP, TL WP
Battuta porta 130° per installazione in nicchia	W54086	Adora TSLQ WP, TS WP, TL WP
Telaio intermedio Adorina	1010357	Adorina TL WP
Telaio intermedio Adorina	1006370	Adorina TS WP
Flessibile di scarico esterno	H21220	Adorina TL WP, TS WP



12.3 Supplementi

Lavatrici

Apparecchio	Modello n.	Istruzioni di installazione			Istruzioni per l'uso		
		tedesco	franc.	ital.	tedesco	franc.	ital.
Adora SLQ WP	11014	J11001110	J11001111	J11001112	1026839	1026840	1026841
Adora SLQ	11013	J11001110	J11001111	J11001112	1026828	1026829	1026830
Adora SL	11012	J11001110	J11001111	J11001112	1026817	1026818	1026819
Adora S	11011	J11001110	J11001111	J11001112	1026806	1026807	1026808
Adora L	11010	J11001110	J11001111	J11001112	1026795	1026796	1026797

Apparecchio	Modello n.	Istruzioni di installazione	Istruzioni per l'uso
Adorina SL	11017	1006597 (contiene de, fr, it, en)	1006572 (contiene de, fr, it, en)
Adorina S	11016	1006598 (contiene de, fr, it, en)	1006573 (contiene de, fr, it, en)
Adorina L	11015	1006592 (contiene de, fr, it, en)	1006574 (contiene de, fr, it, en)

Asciugatrici

Apparecchio	Modello n.	Istruzioni di installazione			Istruzioni per l'uso		
		tedesco	franc.	ital.	tedesco	franc.	ital.
Adora TSLQ WP	12006	J12010110	J12010111	J12010112	1028429	1028430	1028431
Adora TS WP	12005	J12010110	J12010111	J12010112	1028418	1028419	1028420
Adora TL WP	12004	J12010110	J12010111	J12010112	1028407	1028408	1028409

Apparecchio	Modello n.	Istruzioni di installazione	Istruzioni per l'uso
Adorina TS WP	12010	1006593 (contiene de, fr, it, en)	1006576 (contiene de, fr, it, en)
Adorina TL WP	12009	1006594 (contiene de, fr, it, en)	1006577 (contiene de, fr, it, en)

Sistema per la cura dei tessuti

Apparecchio	Modello n.	Istruzioni di installazione			Istruzioni per l'uso		
		tedesco	franc.	ital.	tedesco	franc.	ital.
REFRESH-BUTLER SL WP	14001	J14001110	J14001111	J14001112	J14001010	J14001011	J14001012



12.4 Istruzioni in internet

Lavatrici

Apparecchio	Modello n.	Istruzioni per l'uso			
		tedesco	francese	italiano	inglese
Adora SLQ WP	11014	1026839	1026840	1026841	1026842
Adora SLQ	11013	1026828	1026829	1026830	1026831
Adora SL	11012	1026817	1026818	1026819	1026820
Adora S	11011	1026806	1026807	1026808	1026809
Adora L	11010	1026795	1026796	1026797	1026798

Asciugatrici

Apparecchio	Modello n.	Istruzioni per l'uso			
		tedesco	francese	italiano	inglese
Adora TSLQ WP	12006	1028429	1028430	1028431	1028432
Adora TS WP	12005	1028418	1028419	1028420	1028421
Adora TL WP	12004	1028407	1028408	1028409	1028410

12.5 Istruzioni allestimento speciale

Lavatrici

Esecuzione speciale	Istruzioni di installazione			
	tedesco	francese	italiano	inglese
Cassetto comfort	1012520	1012521	1012522	1012523
Opzioni acqua	J11010512	J11010526	J11010527	J11010525

Asciugatrici

Esecuzione speciale	Istruzioni di installazione			
	tedesco	francese	italiano	inglese
Cassetto comfort	1012520	1012521	1012522	1012523
Coperchio di servizio	J12001525	J12001526	J12001527	J12001531
Supporto per rullo	J12001528	J12001529	J12001530	J12001532
Cestello dell'asciugatrice	J12001510	J12001510	J12001510	J12001510
Battuta porta	J12001506	J12001506	J12001506	J12001506
Istruzioni brevi/adesivo solo TL WP	1009458	1009458	1009458	1009458

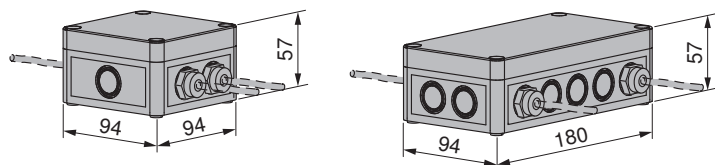
Lavatrici/asciugatrici

Esecuzione speciale	Istruzioni per l'uso			
	tedesco	francese	italiano	inglese
V-ZUG-Home	J11013500	J11013501	J11013502	J11013503

12.6 Allestimento supplementare

Lavatrici/asciugatrici

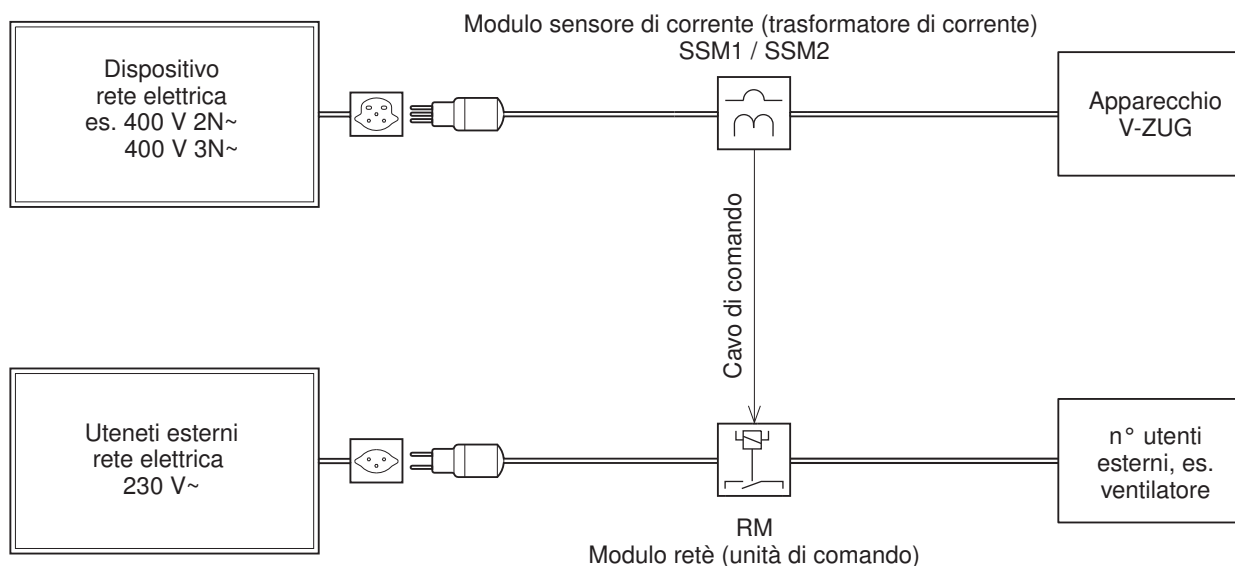
Set di comando opzionale (modulo sensore di corrente con modulo relè)



Il set di comando opzioni serve per controllare apparecchi estranei (es. ventilatore) mediante un segnale di comando generato da un apparecchio V-ZUG. Per un funzionamento efficace, occorre conoscere le caratteristiche elettriche di entrambi i dispositivi. Un chiarimento accurato è indispensabile e presuppone competenze elettrotecniche. Per queste ragioni, la progettazione e l'installazione devono essere effettuate esclusivamente da personale elettrotecnico specializzato.

Per 230 V~/max 16 A:	N. articolo	Per 400 V 3N~/max 25 A:	N. articolo
Set di comando opzioni SSM230	P60036	Set di comando opzioni SSM400	P60037
composto da:		composto da:	
1 modulo sensore di corrente completo SSM1	P60031	1 modulo sensore di corrente completo SSM2	P60032
1 modulo relè completo RM	P60033	1 modulo relè completo RM	P60033

Il seguente esempio di collegamento rappresenta una situazione standard. Per la progettazione dettagliata è necessario il documento P60.008, disponibile presso la sede principale a Zugo, tel. 058 767 67 67, oppure sul sito www.vzug.com.



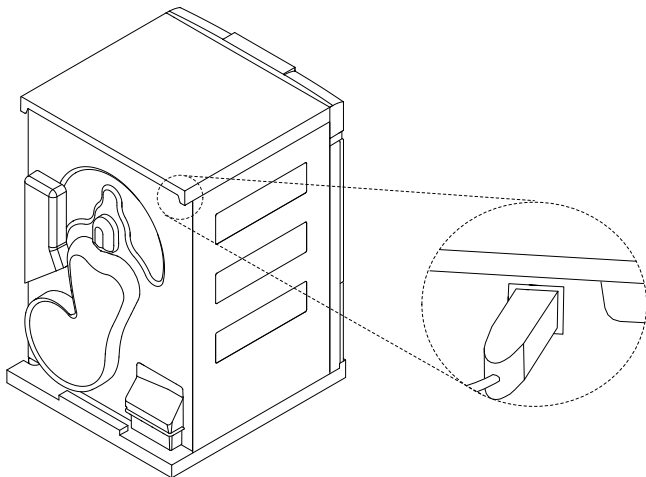
13 V-ZUG-Home

13.1 Fornitura

Negli apparecchi con l'opzione V-ZUG-Home il modulo V-ZUG-Home è integrato nell'apparecchio e pronto per il funzionamento. Il modulo V-ZUG-Home ha una presa alla quale si deve collegare un cavo di rete (non in dotazione).

Presenza per cavo

Nelle lavatrici e nelle asciugatrici V-ZUG

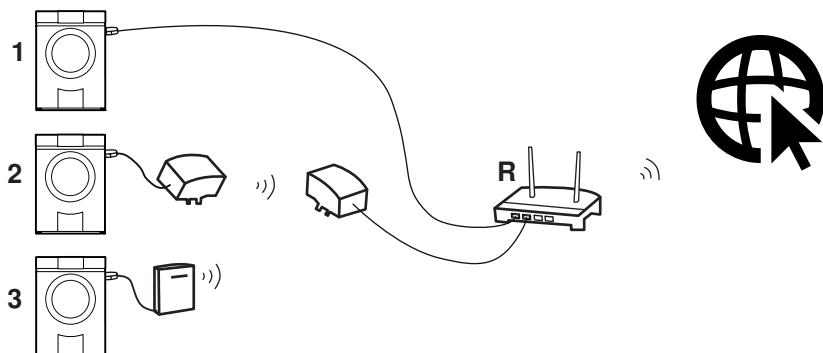


13.2 Accesso Internet

Per un utilizzo completo dell'opzione V-ZUG-Home occorre un accesso a Internet.

13.3 Collegamento alla rete domestica

Per collegare un apparecchio V-ZUG con la rete domestica si consigliano le seguenti opzioni di collegamento:



Variante		Hardware richiesto
1	Ethernet	▪ Cavo di rete per il collegamento tra apparecchio V-ZUG e router/presa R
2	Adattatore powerline	▪ Adattatore powerline e cavo di rete per il collegamento tra apparecchio V-ZUG, adattatore powerline e router/presa R
3	Bridge wireless	▪ Bridge wireless e cavo di rete per il collegamento tra apparecchio V-ZUG, bridge wireless e router/presa R



Indice analitico

A		L	
Aerazione	31	Lavatrice	
Asciugatrice		Collegamento di rete	42
Collegamento di rete	42	Presa per cavo	42
Installazione.....	18	Lavatrici	
Asciugatrice Adora		Installazione.....	14
Dimensioni.....	17	Lavatrici Adora	
Piano di aerazione.....	18	Dimensioni.....	14
Piastra d'installazione.....	20	Lavatrici Adorina	
Asciugatrice Adorina		Dimensioni.....	24
Dimensioni.....	26	Posizionamento	25
Soluzioni per l'aerazione	28	Link utili.....	2
Asciugatrici		P	
Presa per cavo	42	Panoramica dell'apparecchio	4
C		Posizionamento	15, 19, 28, 32
Cassetto comfort Adora		Presa per cavo	42
Dimensioni.....	23	R	
Clima ambiente.....	31	Raccordi sanitari	
Clima dell'ambiente	18, 28, 30	Asciugatrice	11
Collegamenti elettrici		Condizioni generali di funzionamento.....	10
Asciugatrice Adorina.....	9	Lavatrici	10
Asciugatrici Adora.....	8	Scarico diretto con riduttore.....	11
Condizioni generali di esercizio	7	Set di scarico combinato	12
Correnti di guasto	7	Sifone GEBERIT sotto intonaco	13
Interruttore FI.....	7	S	
Lavatrice Adorina.....	9	Set di scarico combinato	12
Lavatrici Adora.....	8	Shop accessori.....	38
Sistema per la cura dei tessuti REFRESH-BUTLER.....	9	Shop per gli accessori	38
Collegamento cavo di rete.....	42	Simboli utilizzati	2
Collegamento cavo Ethernet	42	Spiegazione dei termini	2
Collegamento cavo LAN.....	42	Steamer	
Collegamento di rete	42	Collegamento di rete	42
Collegamento internet		Presa per cavo	42
Creazione	42	T	
Collegamento tra apparecchio e rete	42	Tipo di protezione	7
Colonna lavatrice-asciugatrice (WTS) Adora		Tipo di protezione IP.....	7
Clima ambiente.....	21	V	
Ventilazione	21	Ventilazione	18, 28
Colonna lavatrice-asciugatrice (WTS) Adorina.....	29		
Correnti di difetto	7		
D			
Documenti supplementari.....	2		
F			
Forno			
Collegamento di rete	42		
Presa per cavo	42		
I			
Interruttore FI.....	7		
Istruzioni allestimento speciale.....	40		
Istruzioni in internet	40		

**ZUGORAMA
CENTRO DI ESPOSIZIONE E DI CONSULENZA**

Per servirvi al meglio, vi preghiamo di prendere un appuntamento.

Per gli orari di apertura consultare la pagina www.vzug.com/zugorama

4052 Basilea
Münchensteinerstrasse 43
Tel. 058 767 38 00, Fax 058 767 38 09
basel@vzug.com

6500 Bellinzona
Viale Portone 3
Tel. 058 767 38 20, Fax 058 767 38 29
bellinzona@vzug.com

2504 Bienne
Grenchenstrasse 5
Tel. 058 767 38 30, Fax 058 767 38 39
biel@vzug.com

7000 Coira
Kasernenstrasse 90
Tel. 058 767 38 50, Fax 058 767 38 59
chur@vzug.com

1023 Crissier
Chemin des Lentillières 24
Tel. 058 767 38 60, Fax 058 767 38 69
crissier@vzug.com

1216 Ginevra Cointrin
Avenue Louis-Casaï 79
Tel. 058 767 38 80, Fax 058 767 38 89
genf@vzug.com

3075 Rüfenacht presso Berna
Worbstrasse 87
Tel. 058 767 38 90, Fax 058 767 38 99
bern@vzug.com

9015 San Gallo Winkeln
Breitfeldstrasse 8
Tel. 058 767 39 10, Fax 058 767 39 19
st.gallen@vzug.com

6301 Zugo
Baarerstrasse 124
Tel. 058 767 67 67, Fax 058 767 61 67
zugorama@vzug.com

8005 Zurigo
Hardturm Park, Pfingstweidstrasse 106
Tel. 058 767 39 20, Fax 058 767 39 29
zuerich@vzug.com

CONTATTI A ZUGO

V-ZUG AG
Industriestrasse 66, 6301 Zug
Tel. 058 767 67 67, Fax 058 767 61 67
info@vzug.com

Vendite
Tel. 058 767 80 01, Fax 058 767 61 61
kundenbestellung@vzug.com

Consulenza tecnica
Tel. 058 767 67 77 (tedesco)
Tel. 058 767 67 72 (francese)
Tel. 058 767 67 73 (italiano)
info@vzug.com

Ricambi
Tel. 058 767 67 84 (tedesco)
058 767 67 70 (francese)
058 767 67 71 (italiano)
Fax 058 767 96 62
ersatzteildienst@vzug.com

