

Aide de planification

Appareils de buanderie

Immeubles collectifs et petites entreprises

2023



A propos du contenu

Note

Cette aide à la conception ne doit pas être utilisée comme notice d'installation! Les consignes et conseils obligatoires pour la pose des appareils sont indiqués dans les notices d'installation jointes aux appareils. Les notices d'installation sont également consultables sur le site internet www.vzug.com/b2b.

Modifications

Le texte, les illustrations et les données correspondent au niveau technique des appareils au moment de la mise sous presse de cette aide à la conception. Sous réserve de modifications dans le cadre du progrès technique. Les versions en allemand, anglais, français et italien font foi. V-ZUG décline toute responsabilité pour les traductions dans d'autres langues que celles précédemment citées.

Symboles utilisés



Ce symbole est utilisé pour toutes les consignes importantes concernant la sécurité. Le non-respect de ces consignes peut causer des blessures et endommager l'appareil ou l'installation!

- ▶ Indique une instruction
- Indique une énumération



Informations et consignes dont il faut tenir compte.

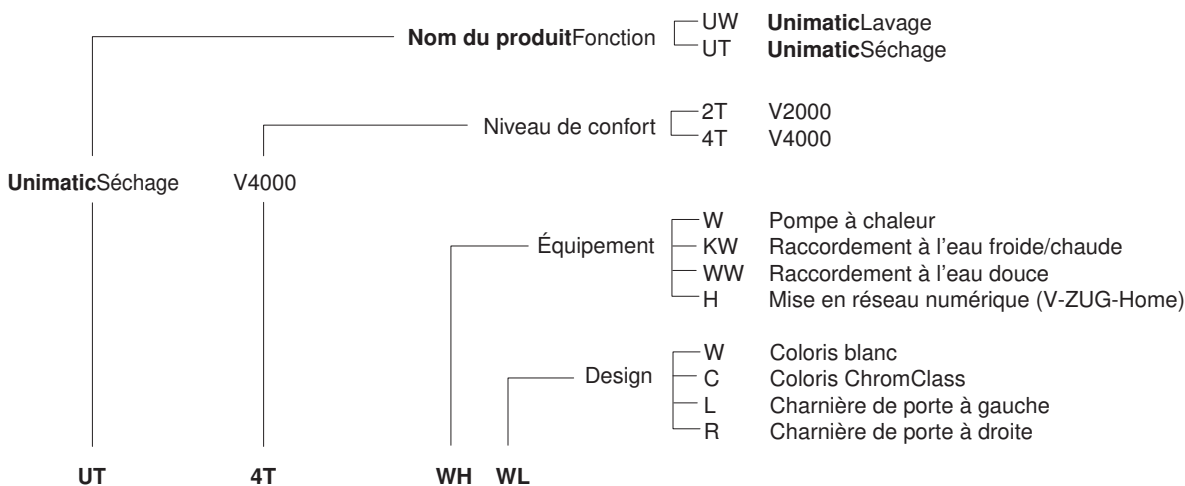
Documents complémentaires

Cette aide à la planification renvoie à différents documents complémentaires. Ces documents peuvent être demandés au siège social à Zoug, par téléphone au +41 58 767 67 67 ou sur Internet à l'adresse vzug.com/b2b/ch/fr/.

Liens utiles

- vzug.com/ch/fr/
- vzug.com/b2b/ch/fr/
- lifestyle.vzug.com/fr/
- <https://home.vzug.com/fr/>

Explication des abréviations





Sommaire

1	Vue d'ensemble des appareils	4
1.1	Domaine de validité.....	4
1.2	Colonne de lavage-séchage.....	5
2	Raccordements électriques	6
2.1	Conditions générales de fonctionnement.....	6
2.2	Utilisation d'interrupteurs FI dans les installations domestiques/courants de court-circuit	6
2.3	Conditions de raccordement	7
3	Raccordements sanitaires	8
3.1	Conditions générales de fonctionnement.....	8
3.2	Machines à laver	8
3.3	Sèche-linge	10
3.4	Combinaison de lavage-séchage	10
4	Machines à laver	12
4.1	Dimensions	12
4.2	Pièce d'installation.....	12
4.3	Emplacement	13
5	Sèche-linge	14
5.1	Dimensions	14
5.2	Installation	15
5.3	Emplacement	16
6	Colonne de lavage-séchage	17
6.1	Dimensions	17
6.2	Installation	17
6.3	Placement	18
7	Accessoires et annexes	19
7.1	Accessoires.....	19
7.2	Annexes	19
7.3	Equipement supplémentaire	20
8	Systèmes de paiement	21
8.1	CoinSystem.....	21
8.2	CardSystem	22
8.3	Système numérique de paiement et de réservation.....	23
9	Notes	26



1 Vue d'ensemble des appareils

Cette aide de planification est exclusivement valable pour les appareils mentionnés dans cette documentation, avec leurs gammes de produits (numéros de modèles) respective.

Des documentations spéciales en allemand, en français et en italien sont livrées avec les appareils pour l'installation et l'utilisation (voir section 'Annexes').

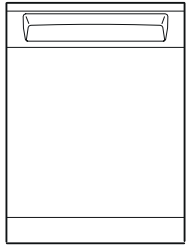
1.1 Domaine de validité

Produit	Numéro de modèle/matériel	Utilisation	Mode de paiement
Machines à laver			
UnimaticLavage V2000	11019		
UnimaticLavage V4000	11020		
Sèche-linge			
UnimaticSéchage V2000	12007		
UnimaticSéchage V4000	12008		
CoinSystem			
CoinSystem 1	245	Utilisation d'un appareil	Monnaie/jetons
CoinSystem 2	246	Utilisation de deux appareils	Monnaie/jetons
CardSystem			
CardSystem 1	81 A	Utilisation d'un appareil	Carte à puce sans contact rechargeable
CardSystem 2	82 A	Utilisation de deux appareils	Carte à puce sans contact rechargeable
Système de paiement numérique VESTA			
Écran VESTA	13001	L'écran permet de commander jusqu'à 32 appareils.	Visa, Mastercard, American Express, PostFinance Card, e-finance de PostFinance, PayPal, banque électronique, TWINT ou bulletin de versement.
Satellite VESTA	1208669	Un satellite (module de connexion) est nécessaire pour chaque appareil.	

1.2 Colonne de lavage-séchage

Les machines à laver UnimaticLavage V2000 et V4000 peuvent être combinées (voir page 17) avec les sèche-linge UnimaticSéchage V2000 et V4000 pour former une colonne de lavage-séchage.

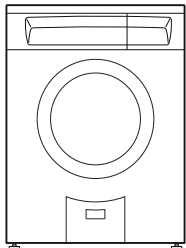
► Respectez (voir page 18) la hauteur minimum de la pièce et l'accès latéral.



+



+



Lorsque des appareils indépendants sont montés en une colonne de lavage-séchage, nous recommandons d'utiliser un cache de socle 1 (celui-ci doit (voir page 19) cependant être commandé séparément).

2 Raccordements électriques



Seul un personnel compétent est habilité à effectuer les raccordements électriques, en respectant les directives et normes pour les installations basse tension ainsi que les ordonnances des compagnies d'électricité locales.

Un appareil prêt à brancher ne doit être branché que sur une prise à contact de protection installée conformément aux directives. Dans l'installation domestique, prévoir un dispositif de séparation réseau sur tous les pôles avec intervalle de coupure de 3 mm. Les commutateurs, dispositifs enfichables, disjoncteurs automatiques et fusibles, librement accessibles après l'installation de l'appareil et commutant tous les conducteurs polaires, sont considérés comme des dispositifs de séparation fiables. Une mise à la terre correcte et des conducteurs neutres et de protection posés séparément garantissent un fonctionnement sûr et sans défaillances. Après le montage, il doit être impossible de toucher les pièces conduisant la tension et les lignes isolées. Contrôler les anciennes installations.

- ▶ Hauteur d'utilisation des appareils: La sécurité électrique est garantie jusqu'à 2000 m au-dessus du niveau de la mer.
- ▶ La plaque signalétique donne des indications sur la tension secteur, le type de courant et le type de protection nécessaires.

2.1 Conditions générales de fonctionnement



Vous trouverez des indications détaillées concernant les données de raccordement électrique au début du chapitre correspondant.

Valeur	Valeur nominale	Minimale	Maximale
Tension	230 V	207 V	253 V
Tension	400 V	360 V	440 V
Fréquence	50 Hz Sinus	49 Hz Sinus	51 Hz Sinus

- Divergence de fréquence brève dans le réseau: ± 1 Hz
- Stabilité de fréquence à long terme dans le réseau (pour les horloges synchrones): ± 10 ppm
- Type de protection IP: IP-X4
- Hauteur d'utilisation: La sécurité électrique est garantie jusqu'à 2000 m au-dessus du niveau de la mer.

2.2 Utilisation d'interrupteurs FI dans les installations domestiques/courants de court-circuit

De façon inhérente au système, les machines à laver présentent des courants de court-circuit élevés. Les valeurs dépendent de différents facteurs et peuvent fortement varier. La norme permet des courants de court-circuit max. de 10 mA par appareil. Les valeurs sont mesurées à chaud.

Si vous prévoyez d'installer des interrupteurs de protection contre le courant de court-circuit (disjoncteurs à courant de défaut) dans l'installation domestique, nous vous recommandons de raccorder l'appareil mentionné ci-dessus par le biais d'un disjoncteur à courant de défaut distinct du reste de l'alimentation électrique de l'unité d'habitation. Il est conseillé de sélectionner un courant de déclenchement du disjoncteur à courant de défaut de 30 mA ou plus.

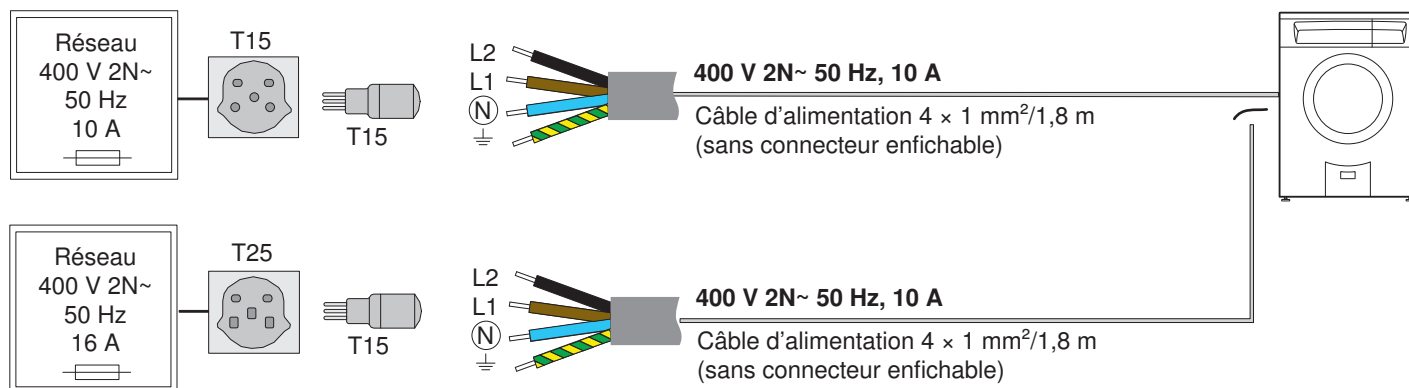
2.3 Conditions de raccordement



Raccorder correctement L1, L2 et L3 ! Un mauvais raccordement du conducteur N peut détruire l'appareil.

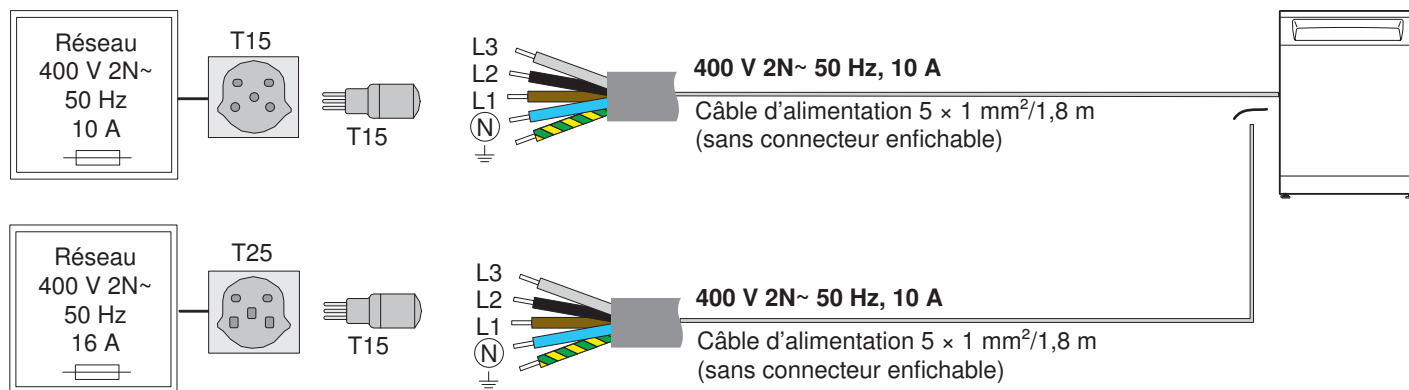
- L3 gris
- L2 noir
- L1 marron
- (N) bleu
- ⊥ jaune/vert

Machines à laver



Appareil	Raccordement	Puissance connectée	Protection par fusible
UnimaticLavage V2000, V4000	400 V 2N~	4 300 W	10 A

Sèche-linge



Appareil	Raccordement	Puissance connectée	Protection par fusible
UnimaticSéchage V2000	400 V 3N~	1 200 W	10 A
UnimaticSéchage V4000	400 V 3N~	1 500 W	10 A

3 Raccordements sanitaires

3.1 Conditions générales de fonctionnement

Valeur		Valeur nominale	Minimale	Maximale
Pression de réseau (0,1 MPa = 1 bar)	statique	0,3 MPa	0,1 MPa	0,6 MPa
	courante	–	0,08 MPa	0,6 MPa
Dureté d'eau *		–	0,5 °fH	50 °fH
Température d'arrivée d'eau	Eau froide	–	5 °C	35 °C
	Eau chaude **	–	40 °C	60 °C
Amenée d'eau		G $\frac{3}{4}$ "	–	–
Section d'évacuation de l'eau usée		ø intérieur 57 mm (fourni par le client)	ø intérieur ≥ 19 mm	–

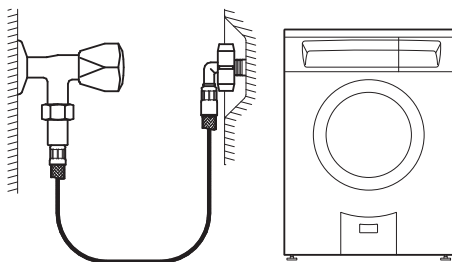
* Pour les cas spéciaux avec une dureté d'eau supérieure à 50 °fH, il est recommandé d'avoir recours à des adoucisseurs d'eau externes. Vous trouverez des informations concernant la dureté d'eau dans votre localité auprès de votre compagnie des eaux.

** Option

3.2 Machines à laver

Lors du dimensionnement de l'amenée d'eau et de la conduite d'évacuation, respecter les prescriptions de l'entreprise locale d'approvisionnement en eau.

Amenée d'eau



Appareil	Tuyau	Longueur	Raccorde- ment	Pression de fonctionne- ment optimale	Plage de pression
UnimaticLavage V2000, V4000	Tuyau métallique flexible avec filtre fin	1,25 m	G $\frac{3}{4}$ "	0,3 MPa (3 bar)	0,1–0,6 MPa (1–6 bar)



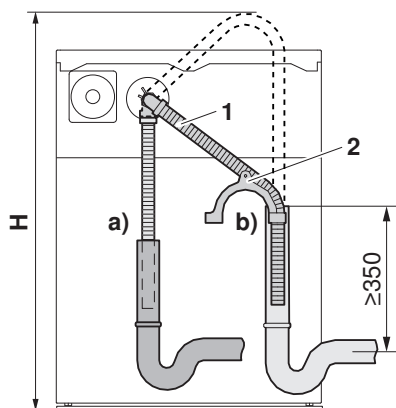
Tout raccordement à un mitigeur ou un chauffe-eau est interdit.

Écoulement de l'eau

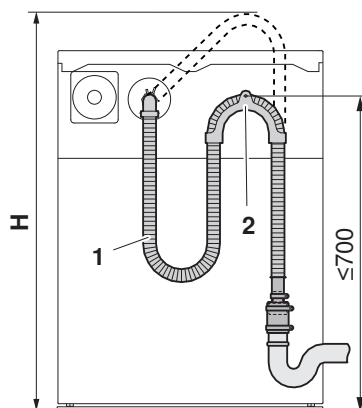


Pour éviter les problèmes d'écoulement, respecter impérativement les points ci-dessous.

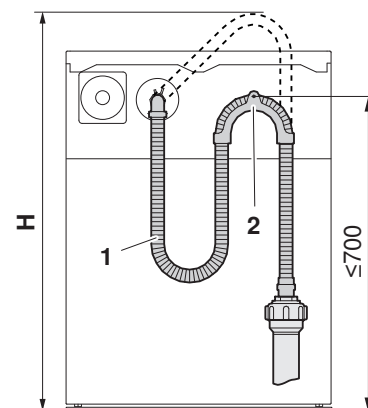
Variante 1



Variante 2



Variante 3



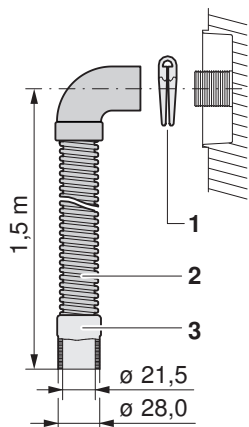
- ▶ Amener le tuyau d'écoulement 1 le plus directement possible dans la sortie verticale, et le raccourcir a).
- ▶ Fixer le tuyau d'écoulement 1 à l'aide du support de tuyau 2 à proximité de la sortie verticale, mais pas sur l'appareil b).

- ▶ Ne pas raccourcir le tuyau d'écoulement 1!
- ▶ Ne pas raccourcir le tuyau d'écoulement 1!

Variante de raccordement	Longueur de tuyau	Raccordement sur le tuyau/raccord (intérieur)	Raccordement sur le tuyau/raccord (extérieur)	Hauteur de refoulement H de la pompe de vidange à partir du sol
1 Ouvert (sortie verticale)	1,5 m *			≤ 1 200 mm
2 Étanche (tuyau)	1,5 m *	∅ intérieur ≥ 19 mm **	∅ extérieur de 40,0 à 44,0 mm	≤ 1 200 mm
3 Étanche (raccord)	1,5 m *	∅ intérieur ≥ 19 mm	∅ extérieur de 22,0 à 24,0 mm	≤ 1 200 mm

* Si nécessaire, utiliser (voir page 19) le kit de tuyau d'évacuation W33543: tuyau d'écoulement 4 m, raccourcissable

** Utiliser le réducteur avec manchon pour tuyau (n° 81138852)



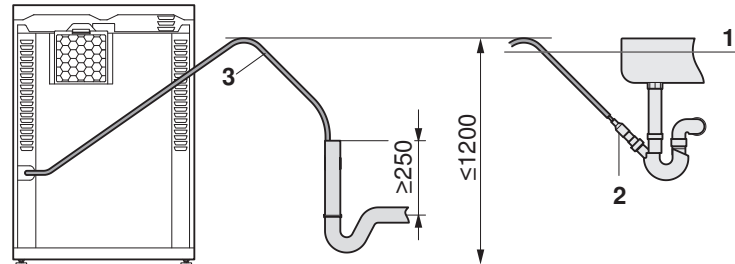
- 1 Tuyau d'écoulement
- 2 Support de tuyau
- 3 Collier de tuyau
- 4 Tubulure en caoutchouc

3.3 Sèche-linge

 **V-ZUG ne fournit et n'installe aucun siphon. Veillez à respecter les données des fabricants de siphons.**

Écoulement de l'eau de condensation

- ▶ Utiliser un siphon doté d'une sortie verticale ouverte en haut.
- ▶ En cas de raccordement au siphon de l'évier, poser le tuyau d'écoulement au-dessus de la ligne de débordement 1.



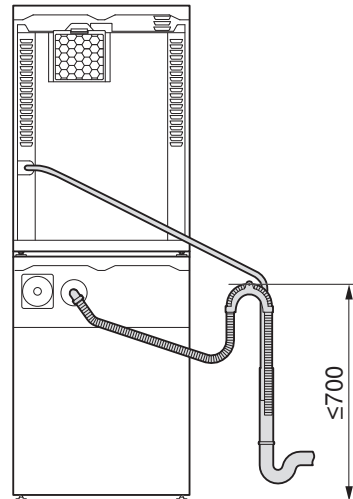
- 1 Ligne de débordement
- 2 Raccordement au siphon de l'évier, kit W53070
- 3 Longueur de tuyau: 2,0 m

3.4 Combinaison de lavage-séchage

 **V-ZUG ne fournit et n'installe aucun siphon. Veillez à respecter les données des fabricants de siphons.**

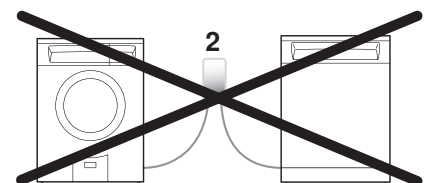
Raccordement au siphon doté d'un tuyau vertical ouvert en haut

Écoulement de l'eau de condensation



Raccordement au siphon sous crépi GEBERIT

Les indications suivantes se réfèrent à la documentation GEBERIT disponible au moment de l'impression de ce guide de planification. V-ZUG ne fournit et n'installe aucun siphon encastré. Les raccordements non utilisés du siphon encastré doivent être obturés.

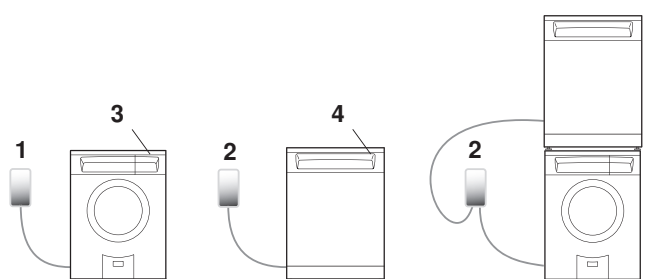


Domages sur l'appareil résultant de l'utilisation d'un siphon encastré incorrect !

Ne pas utiliser de siphon encastré GEBERIT 2 (double raccord) pour connecter deux appareils juxtaposés ! Sinon, de l'eau s'écoulerait de la machine à laver au sèche-linge.

Appareils côte à côte

Colonne de lavage-sé-
chage



Appareils côte à côte

Si un sèche-linge est placé à côté de la machine à laver correspondante, chaque appareil doit être connecté à un siphon encastré séparé.

- ▶ Machine à laver: siphon encastré GEBERIT 152.236.00.1 (1)
- ▶ Sèche-linge: siphon encastré GEBERIT 152.237.00.1 (2)


Colonne de lavage-séchage

Si un sèche-linge est combiné avec la machine à laver correspondante pour former une colonne de lavage-séchage, le siphon encastré GEBERIT 152.237.00.1 (2) avec manchon supplémentaire \varnothing 10 mm peut être utilisé pour le raccordement du sèche-linge.

- 1 Siphon encastré GEBERIT 152.236.00.1
- 2 Siphon encastré GEBERIT 152.237.00.1
- 3 Machine à laver
- 4 Sèche-linge

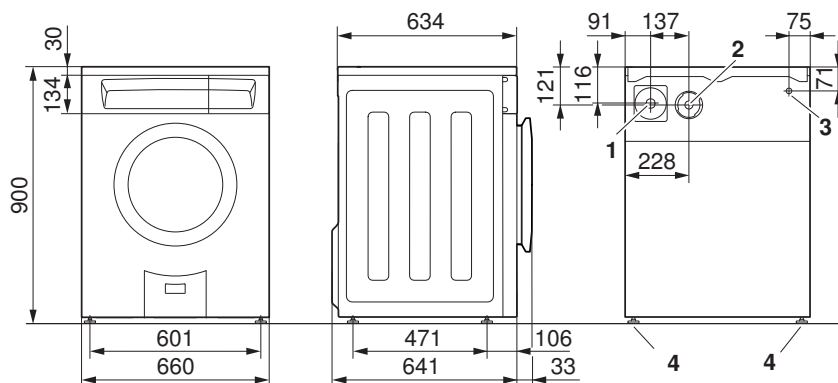
4 Machines à laver

4.1 Dimensions

 Les dimensions indiquées ne prennent pas en compte les distances par rapport aux murs. Les appareils ne doivent pas être en contact avec les murs environnants afin d'éviter les vibrations gênantes.

UnimaticLavage V2000, V4000

Dimensions

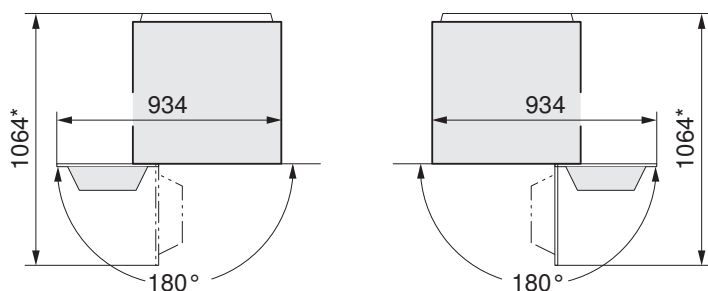


- 1 Raccordement d'eau froide
 - Longueur du tuyau métallique flexible avec filtre fin: 1,25 m
 - Raccordement: G^{3/4}"
- 2 Raccordement tuyau d'écoulement avec coude
 - Longueur du tuyau d'écoulement: 1,5 m
- 3 Sortie de ligne de raccordement au réseau
 - Longueur: 1,8 m, sans connecteur
- 4 Pieds
 - Réglables: 15 mm max.

Charnière de porte

gauche

droite



* L'espace devant l'appareil doit être libre afin de permettre l'utilisation sans restrictions du tiroir pour lessive ainsi que son démontage en vue du nettoyage.

4.2 Pièce d'installation

Conditions générales

 Tous les appareils Unimatic sont fournis avec une fixation de transport montée. Celle-ci doit être retirée pendant l'installation et avant la première mise en service.

Sinon, l'appareil, son environnement et les équipements qui s'y trouvent peuvent être endommagés! Les frais ainsi occasionnés ne sont pas pris en charge.

 Tous les appareils Unimatic doivent être montés sur la plaque d'installation fournie. Sinon, leur fonctionnement correct ne peut pas être garanti. La hauteur des appareils doit être ajustée à l'aide de leurs pieds réglables.

Températures ambiantes

Températures ambiantes admissibles: de 5 à 35 °C

4.3 Emplacement



Les explications suivantes comportent uniquement des informations pour la planification. Le choix du lieu d'installation doit être basé sur la norme SIA 181 (protection phonique dans le bâtiment). Les appareils ne doivent pas être en contact avec les murs environnants afin d'éviter les vibrations gênants. Lors du placement des appareils, il convient de respecter impérativement les instructions d'installation fournies.



Ne pas installer l'appareil dans des niches fermées ou des armoires avec porte. La porte de l'appareil s'ouvre automatiquement après 5 minutes sans sélection de programme et peut provoquer des dommages sur la porte de la machine à laver et/ou de la niche.

V-ZUG n'assume aucune responsabilité pour la formation de bactéries/germes et d'odeurs ainsi que pour les éventuels dommages qui en résulteraient.

- ▶ L'appareil doit impérativement être à l'horizontale et avoir une position stable. Vérifier au moyen d'un niveau à bulle d'air.
- ▶ L'appareil ne doit pas «vaciller» si l'on appuie sur un angle.

Kit d'installation W11554

Le kit d'installation W11554 et les 2 plaques d'installation W30035 sont fournis avec les machines à laver.

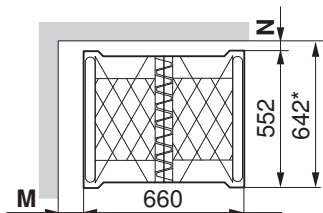
Les plaques d'installation sont une aide d'installation et doivent si possible être utilisées. Elles peuvent être collées sur le sol à l'aide de ruban adhésif double-face ou également vissées. Le ruban adhésif, les vis et les chevilles sont compris dans la livraison.



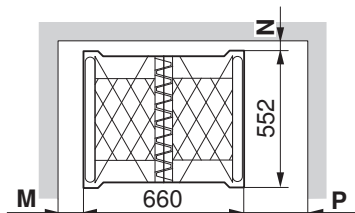
Dans le cas des sols présentant une importante dénivellation ou des inégalités, utiliser le kit de fixation au sol (n° d'article 81131132). Dans ce cas, les plaques d'installation ne doivent pas être utilisées.

Les schémas suivants montrent comment positionner les différentes plaques d'installation. Pour la machine à laver et le sèche-linge, on utilise les mêmes plaques d'installation.

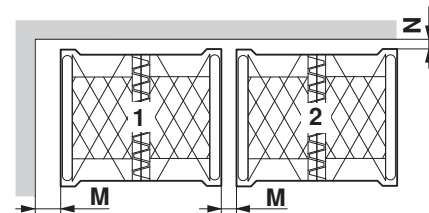
Variante 1



Variante 2



Variante 3



- 1 Machine à laver
- 2 Sèche-linge

* Valable seulement s'il n'y a pas de robinetterie de raccordement derrière l'appareil.

Variante	Appareils	Distance latérale M	Distance par rapport à la paroi arrière N	Distance latérale P
1	Un seul appareil indépendant UnimaticLavage V2000, V4000	≥ 10 mm	≥ 90 mm	
1	Colonne de lavage-séchage indépendante UnimaticLavage V2000, V4000 avec UnimaticSéchage V2000, V4000	≥ 600 mm	≥ 250 mm	
2	Colonne de lavage-séchage dans une niche UnimaticLavage V2000, V4000 avec UnimaticSéchage V2000, V4000	≥ 10 mm	≥ 250 mm	≥ 600 mm
3	Combinaison de lavage-séchage UnimaticLavage V2000, V4000 avec UnimaticSéchage V2000, V4000	≥ 10 mm	≥ 250 mm	

5 Sèche-linge

Les sèche-linge suivants sont des sèche-linge à condenseur avec pompe à chaleur. Le circuit de processus dans le sèche-linge « pompe à chaleur » est entièrement fermé. L'air chaud humide est refroidi et condensé dans le 1er échangeur de chaleur, puis réchauffé dans le 2e échangeur de chaleur.

Par rapport aux sèche-linge conventionnels, le sèche-linge « pompe à chaleur » fonctionne avec une consommation d'énergie réduite pratiquement de moitié, un débit d'air plus important et une température de séchage inférieure. Il en résulte un séchage particulièrement doux, plus particulièrement pour les textiles sensibles à la chaleur tels que les tissus synthétiques et mixtes.

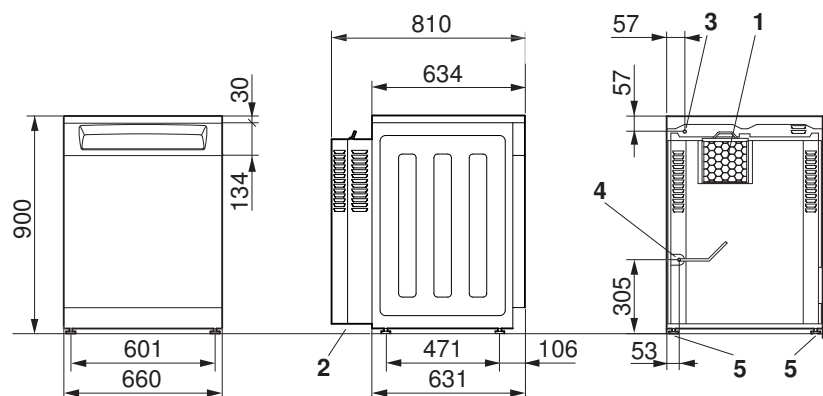
Les sèche-linge « pompe à chaleur » satisfont aux exigences élevées du standard Minergie.

5.1 Dimensions

 Les dimensions indiquées ne prennent pas en compte les distances par rapport aux murs. Les appareils ne doivent pas être en contact avec les murs environnants afin d'éviter les vibrations gênantes.

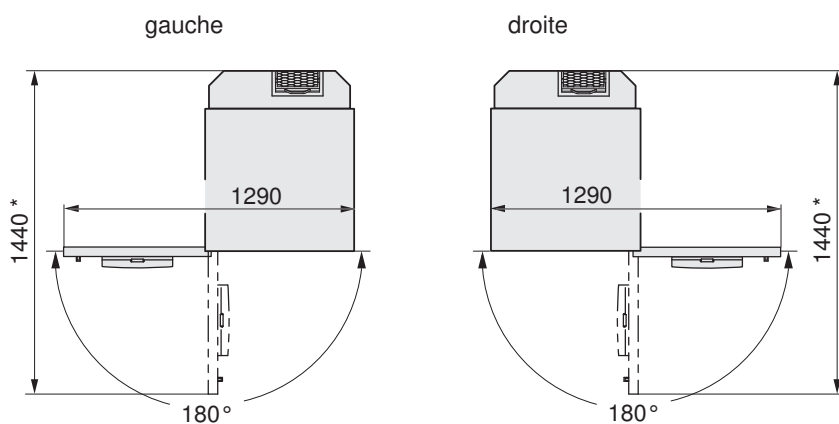
UnimaticSéchage V2000, V4000

Dimensions



- 1 Entrée d'air de refroidissement
- 2 Sortie d'air de refroidissement
- 3 Sortie de ligne de raccordement au réseau
 - Longueur: 1,8 m, sans connecteur
- 4 Écoulement de l'eau de condensation
 - Longueur du tuyau d'écoulement: 2,0 m
 - Tubulure d'écoulement: \varnothing ext. 10 mm
- 5 Pieds
 - Réglables: 15 mm max.

Charnière de porte



* Porte ouverte

5.2 Installation

Conditions générales



Pour prévenir une augmentation non admissible de la température ambiante et de l'humidité, la pièce doit présenter un volume min. de 30 m³ et des ouvertures d'amenée et d'évacuation vers la pièce attenante ou vers l'extérieur doivent être disponibles (fenêtres ouvertes, grilles ou fentes d'aération dans la porte, installations de ventilation). Vous avez alors la possibilité d'utiliser la chaleur produite. Les ventilateurs de salles de bains de type courant ne suffisent pas à une aération optimale de la pièce. Lorsque la lumière est éteinte, ils s'arrêtent après un laps de temps défini.

Les sèche-linge «pompe à chaleur» ont sur leur environnement le même effet qu'un ventilateur de chauffage d'une puissance calorifique d'env. 1100 W.



Tous les appareils Unimatic doivent être montés sur la plaque d'installation fournie. Sinon, leur fonctionnement correct ne peut pas être garanti. La hauteur des appareils doit être ajustée à l'aide de leurs pieds réglables.

La pièce doit être propre, sans poussières ni peluches.

Températures ambiantes

Températures ambiantes admissibles: de 5 à 35 °C

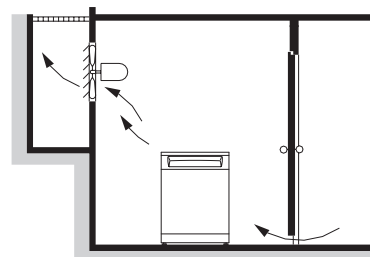


Pour un fonctionnement économique, la température ambiante doit être maintenue dans une plage comprise entre 15 et 25 °C. Les températures ambiantes supérieures à 35 °C sont critiques et rallongent la durée du programme. Par ailleurs, cela peut entraîner des messages d'erreur et réduire la longévité des appareils.

Concepts d'aération

Avec des ouvertures directement vers l'extérieur :

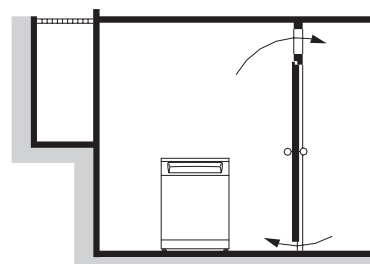
- ▶ L'air évacué est rejeté par convection à l'extérieur en passant par la fenêtre.
- ▶ Si la convection est insuffisante, le renouvellement de l'air doit être assuré par un ventilateur.
- ▶ Les ouvertures d'entrée pour l'air évacué à remplacer doivent avoir une surface totale $\geq 200 \text{ cm}^2$.



Avec des ouvertures vers la pièce attenante :

Pour une circulation d'air adaptée entre la pièce d'installation et la pièce attenante, les conditions suivantes s'appliquent :

- ▶ Ouvertures d'entrée dans leur ensemble : $\geq 200 \text{ cm}^2$
- ▶ Ouvertures de sortie dans leur ensemble : $\geq 200 \text{ cm}^2$
- ▶ Volume de la pièce d'installation et de la pièce attenante ensemble $\geq 40 \text{ m}^3$
- ▶ La température et l'humidité doivent être corrigées par une aération appropriée.



Si le volume de la pièce d'installation est $<40 \text{ m}^3$, le fonctionnement se fait sans problème à partir d'une circulation de l'air de 15 m³/h. Lorsque deux sèche-linges fonctionnent en parallèle, la température peut augmenter d'env. 5 °C.

Un ventilateur d'évacuation d'air peut être commandé par le sèche-linge via l'équipement supplémentaire correspondant P60037 (voir page 20).

En cas de doute, la disposition choisie doit être examinée par un spécialiste en ventilation.

5.3 Emplacement



Les explications suivantes comportent uniquement des informations pour la planification. Le choix du lieu d'installation doit être basé sur la norme SIA 181 (protection phonique dans le bâtiment). Les appareils ne doivent pas être en contact avec les murs environnants afin d'éviter les vibrations gênants. Lors du placement des appareils, il convient de respecter impérativement les instructions d'installation fournies.

- ▶ L'appareil doit impérativement être à l'horizontale et avoir une position stable. Vérifier au moyen d'un niveau à bulle d'air.
- ▶ L'appareil ne doit pas «vaciller» si l'on appuie sur un angle.

Système d'installation W30047

Le système d'installation W30047 est fourni avec les sèche-linge. Il se compose du kit d'installation W11554, de 2 plaques d'installation W30035, de 4 sécurités anti-basculement et du matériel de fixation.

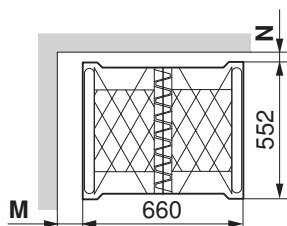
Les plaques d'installation sont une aide d'installation et doivent si possible être utilisées. Elles peuvent être collées sur le sol à l'aide de ruban adhésif double-face ou également vissées. Le ruban adhésif, les vis et les chevilles sont compris dans la livraison.



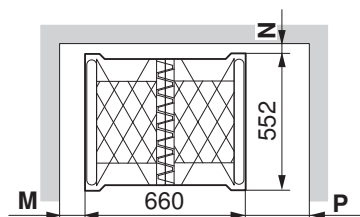
Dans le cas des sols présentant une importante dénivellation ou des inégalités, utiliser le kit de fixation au sol (n° d'article 81131132). Dans ce cas, les plaques d'installation ne doivent pas être utilisées.

Les schémas suivants montrent comment positionner les différentes plaques d'installation. Pour la machine à laver et le sèche-linge, on utilise les mêmes plaques d'installation.

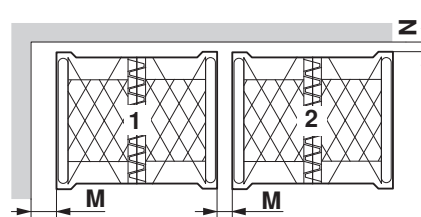
Variante 1



Variante 2



Variante 3



- 1 Machine à laver
- 2 Sèche-linge

Variante	Appareils	Distance latérale M	Distance par rapport à la paroi arrière N	Distance latérale P	
1	Un seul appareil indépendant	UnimaticSéchage V2000, V4000	≥ 10 mm	≥ 250 mm	
1	Colonne de lavage-séchage indépendante	UnimaticLavage V2000, V4000 avec UnimaticSéchage V2000, V4000	≥ 600 mm	≥ 250 mm	
2	Colonne de lavage-séchage dans une niche	UnimaticLavage V2000, V4000 avec UnimaticSéchage V2000, V4000	≥ 10 mm	≥ 250 mm	≥ 600 mm
3	Combinaison de lavage-séchage	UnimaticLavage V2000, V4000 avec UnimaticSéchage V2000, V4000	≥ 10 mm	≥ 250 mm	

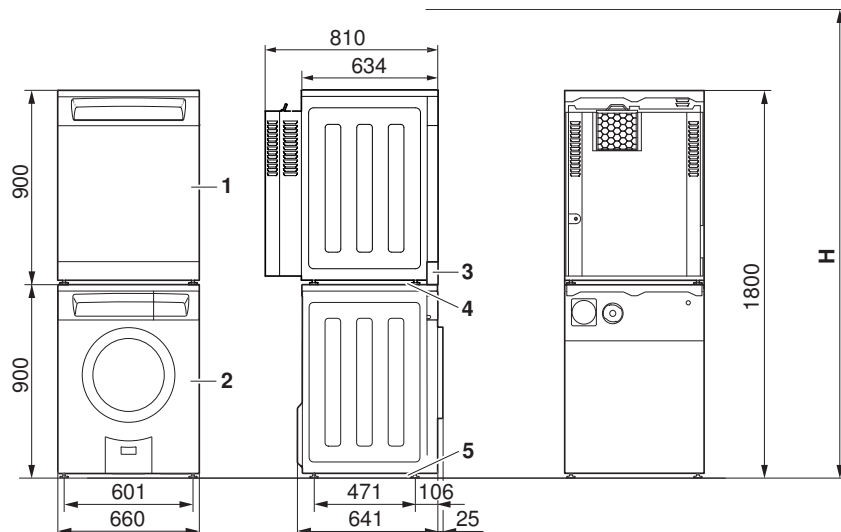
6 Colonne de lavage-séchage

6.1 Dimensions



Pour des raisons de sécurité, les sèche-linge placés sur une machine à laver ne doivent jamais être montés et utilisés sans la plaque d'installation correspondante avec sécurité anti-basculement (voir page 19).

Pour cacher l'espace entre les deux appareils, nous recommandons la mise en place d'un cache de socle adapté (kit cache de socle W50488).



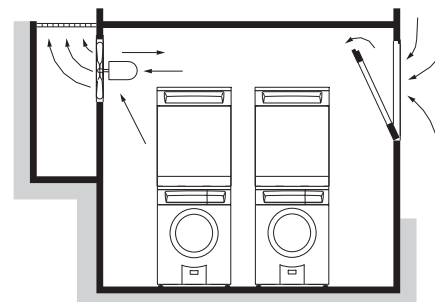
- 1 UnimaticSéchage V2000, V4000
- 2 UnimaticLavage V2000, V4000
- 3 Cache de socle W50488
- 4 Système d'installation W30047
- 5 Plaques d'installation W30035 (2 pièces)
- H Hauteur de la pièce $\geq 1\ 950$ mm

6.2 Installation

Concepts d'aération

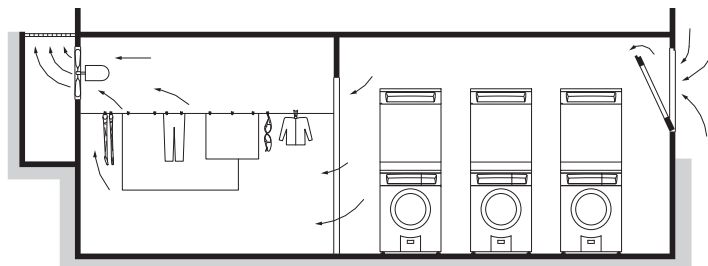
Évacuation de la chaleur vers l'extérieur, sans utilisation de la chaleur dégagée

- Le ventilateur sert à la circulation de l'air afin d'éviter la formation de condensation à l'intérieur de la pièce.



Utilisation de la chaleur dégagée pour le séchage ou le chauffage des pièces attenantes

- Le ventilateur sert à la circulation de l'air afin d'éviter la formation de condensation à l'intérieur de la pièce.



Températures ambiantes

Températures ambiantes admissibles: de 5 à 35 °C



Pour un fonctionnement économique, la température ambiante doit être maintenue dans une plage comprise entre 15 et 25 °C. Les températures ambiantes supérieures à 35 °C sont critiques et rallongent la durée du programme. Par ailleurs, cela peut entraîner des messages d'erreur et réduire la longévité des appareils.

6.3 Placement

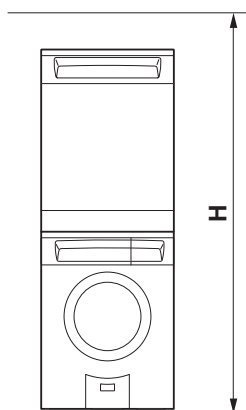


Pour un placement optimal des appareils, il convient de respecter les distances par rapport au mur. Pour l'arrivée d'eau et le raccordement électrique, prévoir des points de coupure pouvant être actionnés sans devoir déplacer les appareils.



Les appareils ne peuvent être combinés pour former une colonne de lavage-séchage que si la pièce présente la hauteur minimale prescrite pour le nettoyage et si un accès latéral est possible !

L'installation dans une niche fermée est impossible !



H Hauteur de la pièce $\geq 1\,950$ mm

Système d'installation W30047, kit d'installation W11554

Le kit d'installation W11554 et les 2 plaques d'installation W30035 sont fournis avec les machines à laver.

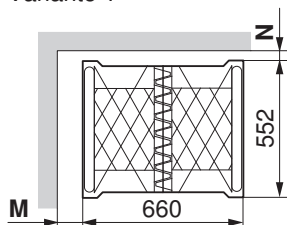
Le système d'installation W30047 est fourni avec les sèche-linge. Il se compose du kit d'installation W11554, de 2 plaques d'installation W30035, de 4 sécurités anti-basculement et du matériel de fixation.

Les plaques d'installation sont une aide d'installation et doivent si possible être utilisées.

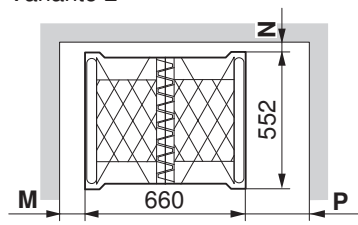
- Pour les **machines à laver**, elles peuvent être collées sur le sol à l'aide de ruban adhésif double-face ou également vissées.
- Pour les **sèche-linge**, elles doivent être fixées aux machines à laver à l'aide de ruban adhésif double-face.

Le ruban adhésif, les vis et les chevilles sont compris dans la livraison. Le schéma suivant montre comment positionner la plaque d'installation correspondante.

Variante 1



Variante 2



Variante		Appareils	Distance latérale M	Distance par rapport à la paroi arrière N	Distance latérale P
1	Colonne de lavage-séchage indépendante	UnimaticLavage V2000, V4000 avec UnimaticSéchage V2000, V4000	≥ 600 mm	≥ 250 mm	
2	Colonne de lavage-séchage dans une niche	UnimaticLavage V2000, V4000 avec UnimaticSéchage V2000, V4000	≥ 10 mm	≥ 250 mm	≥ 600 mm

7 Accessoires et annexes

7.1 Accessoires



Les accessoires adaptés à vos appareils V-ZUG peuvent être commandés directement dans notre boutique d'accessoires. Informations complémentaires sous www.vzug.com.

Machines à laver

Désignation	N° d'article	Convient aux modèles suivants
Tuyau métallique flexible d'amenée 2 m	P30047	UnimaticLavage V2000, V4000
Tuyau métallique flexible d'amenée 3 m	P30048	UnimaticLavage V2000, V4000
Kit de tuyau d'évacuation 4 m, à raccourcir	W33543	UnimaticLavage V2000, V4000

Sèche-linge

Désignation	N° d'article	Convient aux modèles suivants
Raccordement au siphon de l'évier	W53070	UnimaticSéchage V2000, V4000

Colonne de lavage-séchage

Désignation	N° d'article	Convient aux modèles suivants
Système d'installation (plaque d'installation avec sécurité anti-basculement)	W30047	UnimaticSéchage V2000, V4000 UnimaticLavage V2000, V4000
Cache du socle	W50488	UnimaticSéchage V2000, V4000 UnimaticLavage V2000, V4000

7.2 Annexes

Machines à laver

Désignation du modèle	Numéro du modèle	Notice d'installation				Mode d'emploi			
		allemand	français	italien	anglais	allemand	français	italien	anglais
UnimaticLavage V2000	11019	1014076	1014077	1014078		1058737	1058738	1058739	1058740
UnimaticLavage V4000	11020	1014076	1014077	1014078		1058756	1058757	1058758	1058759

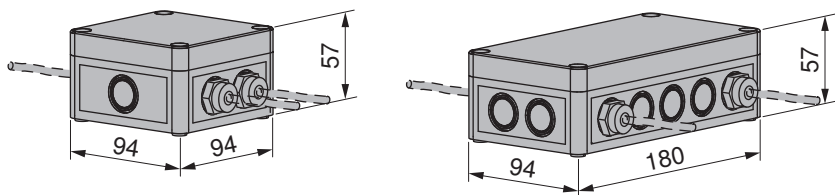
Sèche-linge

Désignation du modèle	Numéro du modèle	Notice d'installation				Mode d'emploi			
		allemand	français	italien	anglais	allemand	français	italien	anglais
UnimaticSéchage V2000	12007	J199110	J199111	J199112	J199113	1057876	1057877	1057878	1057879
UnimaticSéchage V4000	12008	J173110	J173111	J173112	J173113	1057892	1057893	1057894	1057895

7.3 Equipement supplémentaire

Machines à laver/sèche-linge

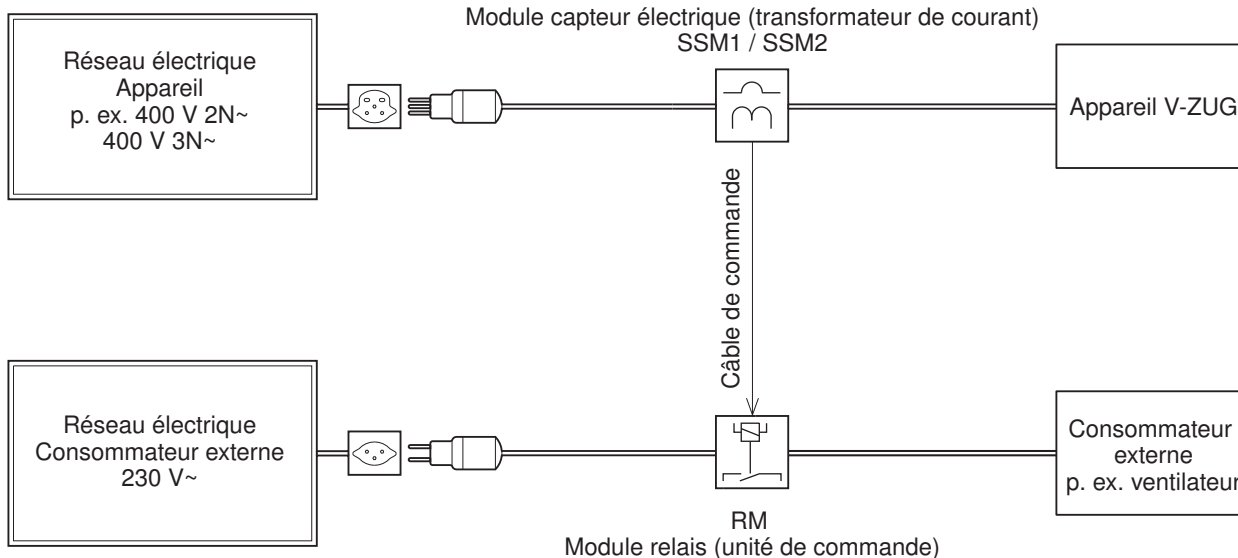
Set de commande optionnel (module capteur électrique avec module relais)



Le set de commande optionnel sert à commander les appareils tiers (p. ex. ventilateur) au moyen d'un signal de commande généré par un appareil de V-ZUG. Pour une parfaite interaction, il appartient de connaître les caractéristiques électriques des deux éléments. Une clarification soignée de la situation s'impose et l'installation requiert des connaissances techniques en électrotechnique. Pour ces raisons, l'étude et l'installation sont strictement réservées aux spécialistes en électrotechnique.

Pour 230 V~/max. 16 A:	No d'article	Pour 400 V 3N~/max. 25 A:	No d'article
Set de commande optionnel SSM230	P60036	Set de commande optionnel SSM400	P60037
composé de:		composé de:	
1 module capteur de courant cpl. SSM1	P60031	1 module capteur de courant cpl. SSM2	P60032
1 module de relais cpl. RM	P60033	1 module de relais cpl. RM	P60033

L'exemple de raccordement ci-après illustre une situation standard. Pour une étude détaillée, demandez le document P60.008 auprès du siège social à Zoug, tél. 58 767 67 67 ou sur le site Internet vzug.com/b2b/ch/fr/.



8 Systèmes de paiement

Le système de paiement doit être installé sur un mur à proximité de la machine à laver ou du sèche-linge, dans un endroit facilement accessible et à une hauteur adaptée.

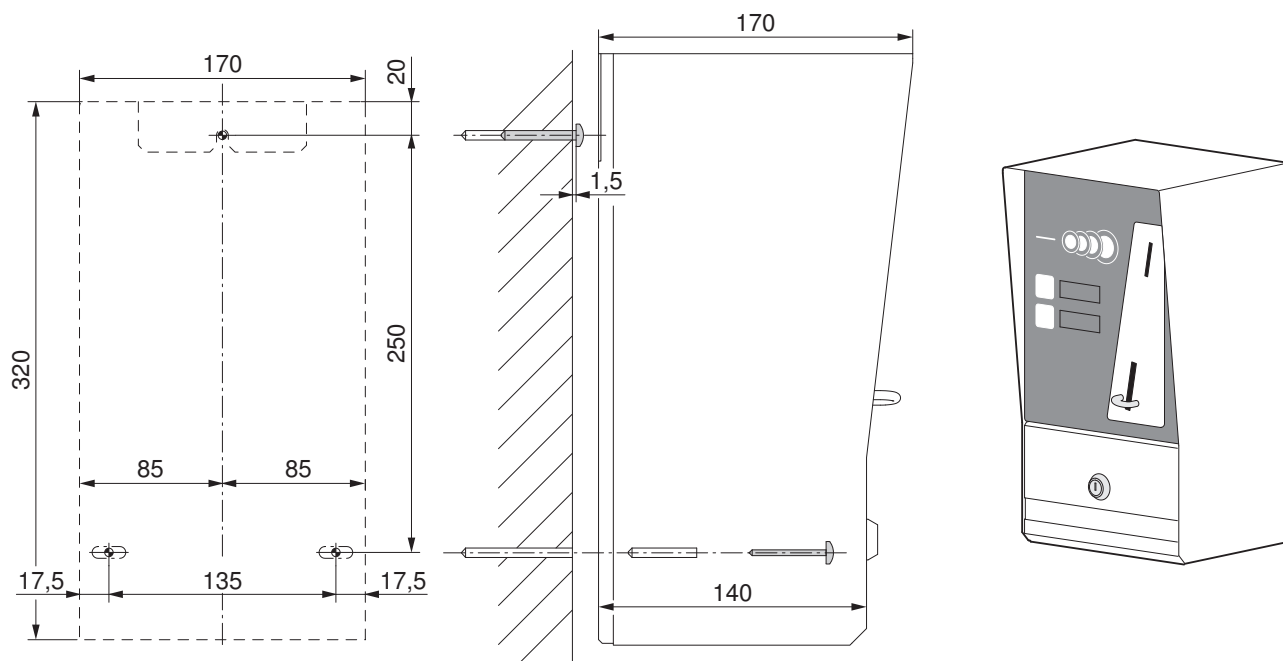
Le montage nécessite 3 vis de fixation de \varnothing 6 mm et 3 chevilles de \varnothing 8 mm qui sont livrées avec l'appareil.

8.1 CoinSystem

Le paiement s'effectue par pièces de monnaie ou jetons.

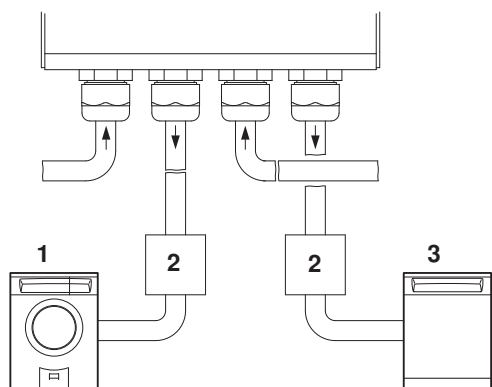
CoinSystem 1 & 2

Dimensions

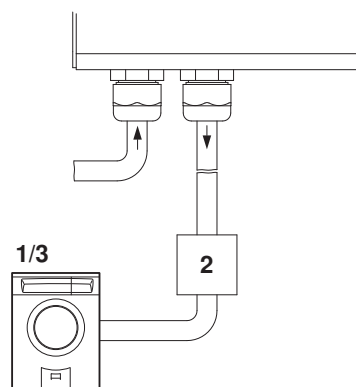


Variantes de raccordement

CoinSystem 2 (modèle 246)



CoinSystem 1 (modèle 245)



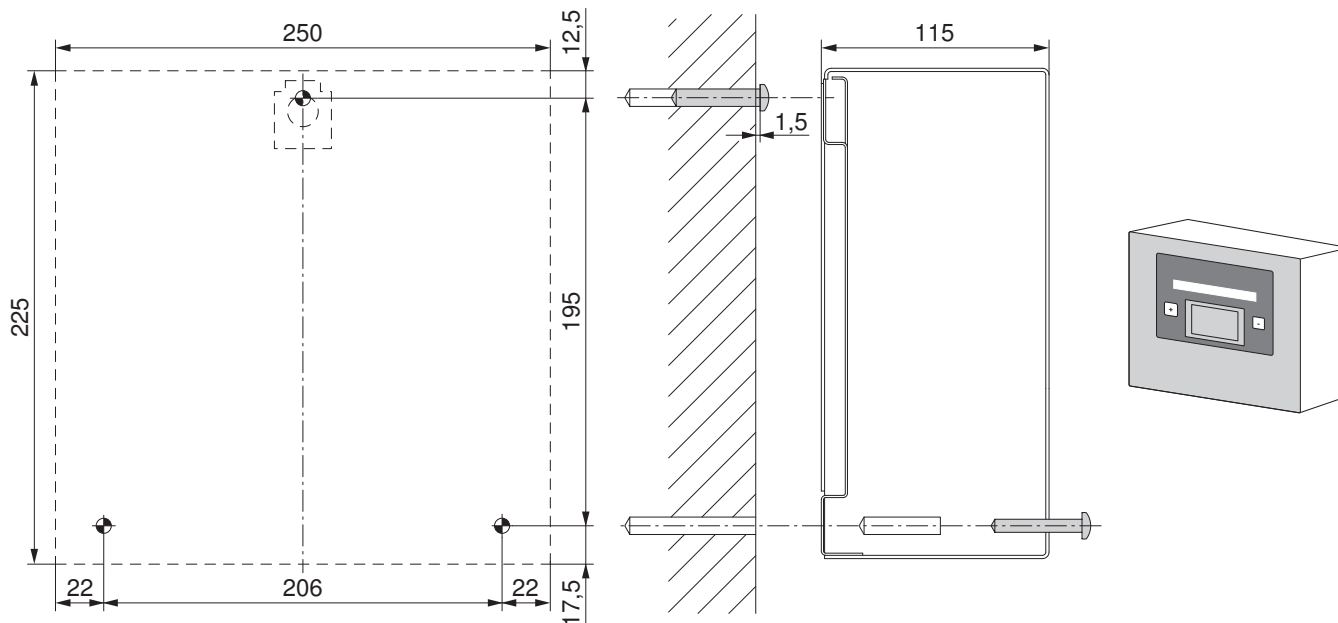
- 1 Machine à laver
- 2 Interrupteur ou prise
- 3 Sèche-linge

8.2 CardSystem

Le paiement s'effectue sans espèces, par une carte à puce sans contact rechargeable.

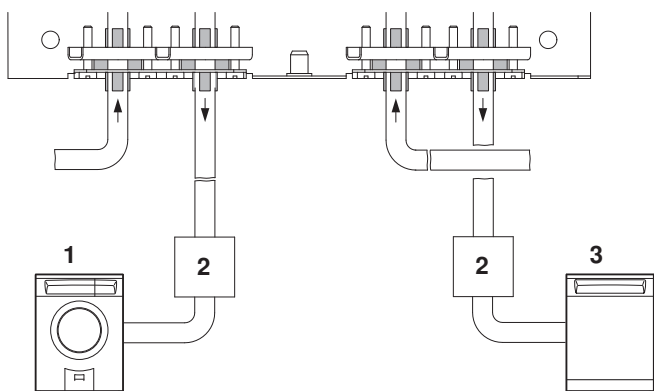
CardSystem 1 & 2

Dimensions

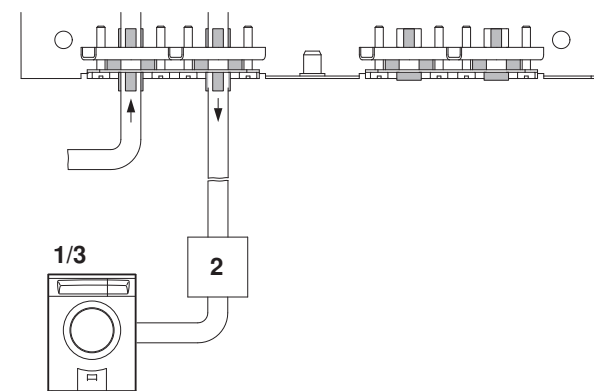


Variantes de raccordement

CardSystem 2 (modèle 82A)



CardSystem CS 1 (modèle 81A)



- 1 Machine à laver
- 2 Interrupteur ou prise
- 3 Sèche-linge

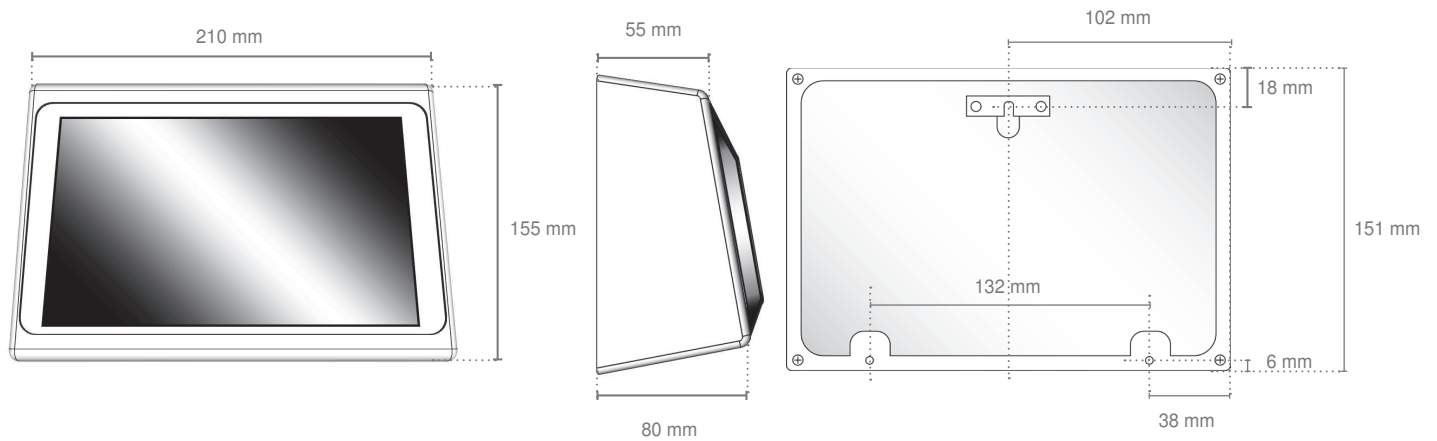
8.3 Système numérique de paiement et de réservation

VESTA est un système numérique de paiement et de réservation dans les buanderies communes. Un écran de commande central est installé, et les machines à laver et les sèche-linge sont chacun raccordés à un satellite (module de connexion). Le système numérique de paiement et de réservation VESTA peut être facilement installé dans les buanderies existantes et nouvelles.

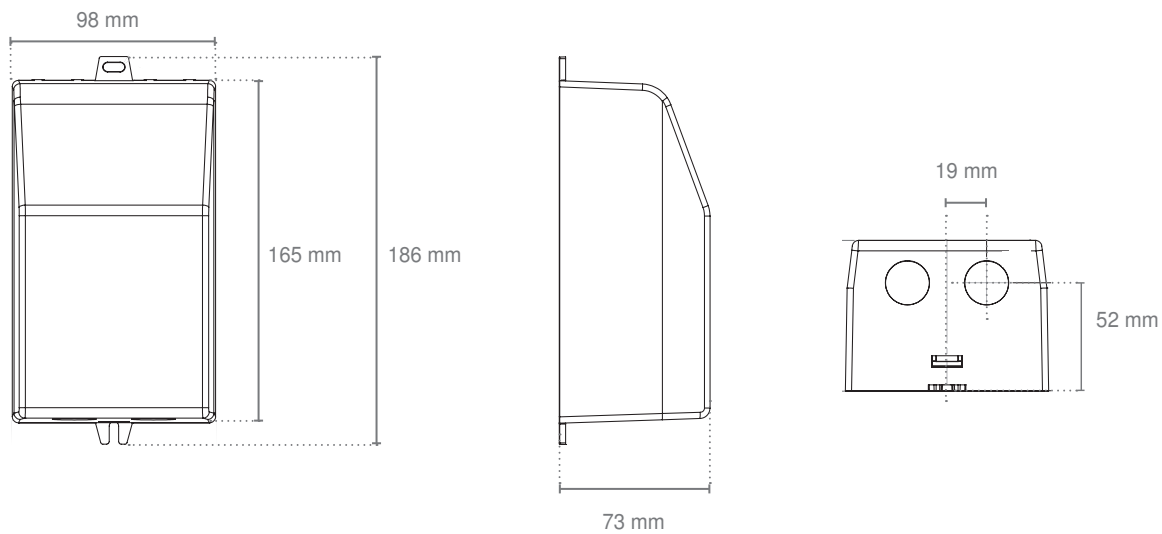
VESTA Display, VESTA Satellit

Dimensions

Écran VESTA (modèle 13001)

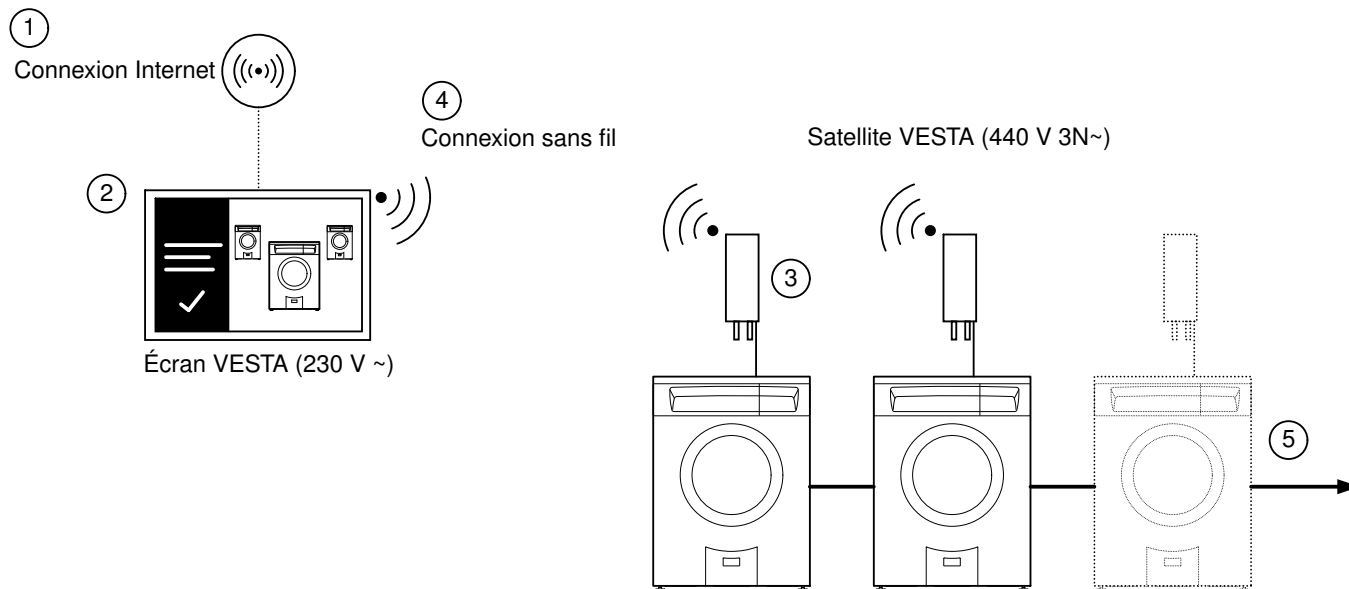


Satellite VESTA (numéro de matériel 1208669)



Installation

1. Réception Internet garantie via les données mobiles ou le Wi-Fi
2. Installation de l'écran VESTA dans la zone d'accès ou la buanderie (électricité, Internet)
3. Raccordement des satellites VESTA à l'alimentation des appareils
4. Appariement des satellites VESTA et de l'écran VESTA
5. Possibilité d'extension flexible du système (jusqu'à 32 appareils par écran VESTA)





Index

A

Accessoires	19
Aperçu des appareils	4

C

CardSystem	22
CoinSystem	21
Colonne de lavage-séchage	
Accessoires	19
Colonne de lavage-séchage (WTS) Unimatic	
Dimensions	17
Emplacement	18
Plaque d'installation	18
Colonne de lavage-séchage (WTS) UnimaticSéchage	
Concepts d'aération	17
Courants de court-circuit	6

D

Disjoncteur à courant de défaut	6
Documents complémentaires	2
Domaine de validité	4

E

Explication des abréviations	2
------------------------------------	---

L

Liens utiles	2
--------------------	---

M

Machines à laver	
Accessoires	19
Machines à laver Unimatic	
Plaque d'installation	13

N

Notes	26
-------------	----

R

Raccordements électriques	6
Conditions de raccordement	7
Courants de court-circuit	6
Disjoncteur à courant de défaut	6
Raccordements sanitaires	8
Colonne de lavage-séchage	10
Machines à laver	8
Sèche-linge	10
Siphon encastré GEBERIT	11

S

Sèche-linge	
Accessoires	19
Sèche-linge Unimatic	
Concepts d'aération	15
Plaque d'installation	16
Stabilité de fréquence	6
Symboles utilisés	2
Système de paiement numérique	23
Systèmes de paiement	21

T

Type de protection IP	6
-----------------------------	---



9 Notes

V-ZUG SA

V-ZUG SA, Industriestrasse 66, CH-6302 Zoug
Tél. +41 58 767 67 67
info@vzug.com, www.vzug.com

Aide de planification

Appareils de buanderie
Immeubles collectifs et petites entreprises

J001053-20

20.01.23



ZUGORAMA Centre d'exposition et de conseil

Afin de pouvoir vous conseiller de manière optimale, nous vous prions de prendre rendez-vous.

Vous pouvez consulter nos horaires d'ouverture sur vzug.com/zugorama

4052 Bâle

Münchensteinerstrasse 43
Tél. 058 767 38 00
basel@vzug.com

1023 Crissier

Chemin des Lentillières 24
Tél. 058 767 38 60
crissier@vzug.com

6302 Zoug

Baarerstrasse 124
Tél. 058 767 67 65
zugorama@vzug.com

6500 Bellinzone

Viale Portone 3
Tél. 058 767 38 20
bellinzona@vzug.com

1216 Genève-Cointrin

Avenue Louis-Casaï 79
Tél. 058 767 38 80
genf@vzug.com

8005 Zurich

Pfingstweidstrasse 106
Tél. 058 767 39 20
zuerich@vzug.com

2504 Bienne

Grenchenstrasse 5
Tél. 058 767 38 30
biel@vzug.com

3075 Rüfenacht, Berne

Worbstrasse 87
Tél. 058 767 38 90
bern@vzug.com

7000 Coire

Kasernenstrasse 90
Tél. 058 767 38 50
chur@vzug.com

9015 St-Gall-Winkeln

Breitfeldstrasse 8
Tél. 058 767 39 10
st.gallen@vzug.com

Interlocuteurs Zoug

Merci de nous avoir contactés.

V-ZUG AG

Industriestrasse 66
6302 Zoug
Tél. 058 767 67 67
info@vzug.com

Vente

Tél. 058 767 80 01
kundenbestellung@vzug.com

Pièces de rechange

Tél. 058 767 67 84 (de)
058 767 67 70 (fr)
058 767 67 71 (it)
ersatzteildienst@vzug.com

Conseils techniques

Tél. 058 767 67 76 (de)
058 767 67 74 (fr)
058 767 67 75 (it)

technischer.support@vzug.com

