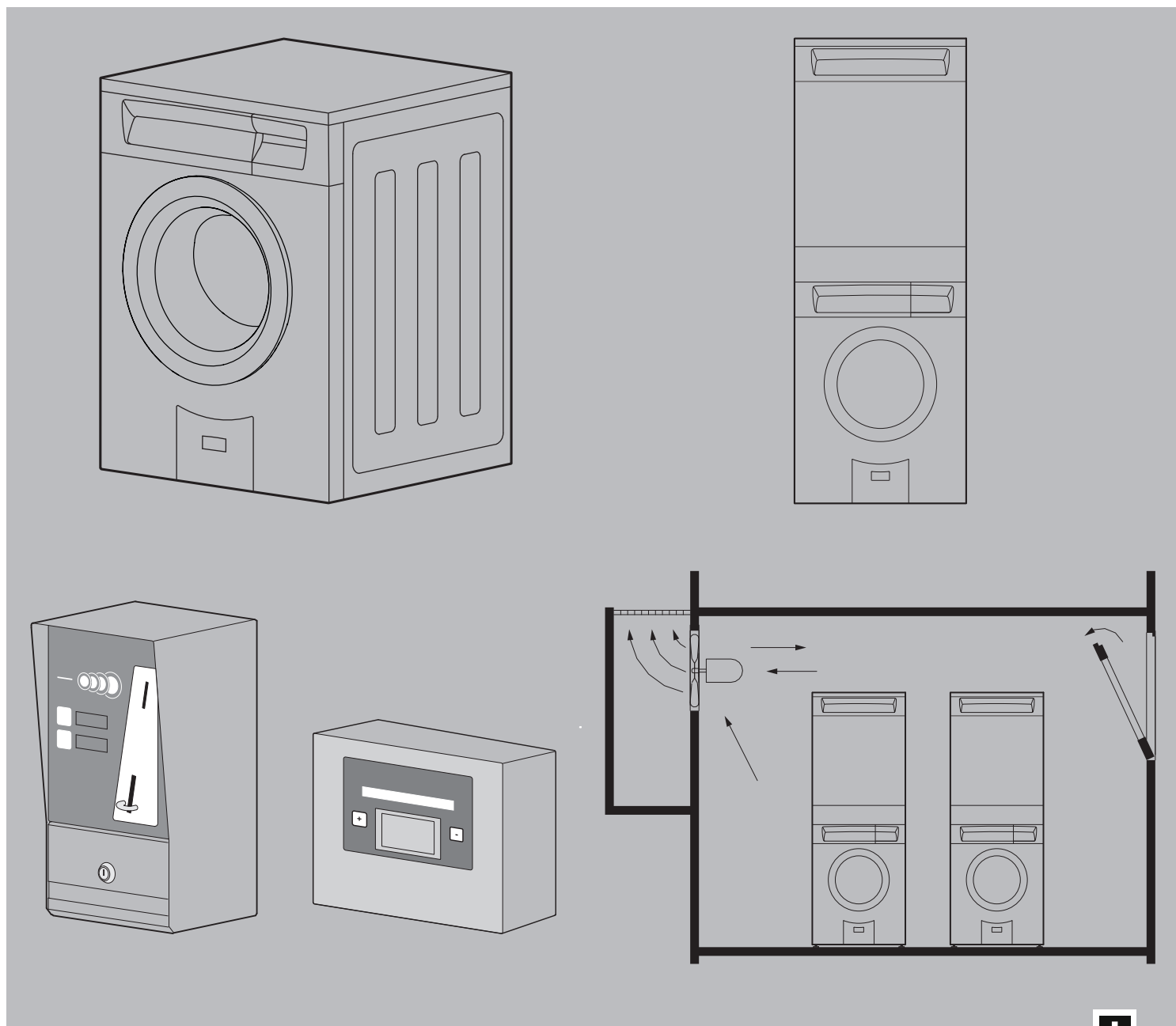




La perfezione svizzera a casa vostra



# Guida alla pianificazione

Sala comune e piccole aziende

Apparecchi per lavanderia

2019



## Indice

### Attenzione

Non utilizzare questa guida alla progettazione come manuale d'istruzioni! Le istruzioni e le indicazioni obbligatorie per il montaggio sono riportate nelle istruzioni d'installazione allegate agli apparecchi. Tali istruzioni possono essere consultate anche sul sito Internet [www.vzug.com/b2b](http://www.vzug.com/b2b).

### Modifiche

Testo, immagini e dati corrispondono al livello tecnico degli apparecchi al momento della stampa della presente guida alla progettazione. Con riserva di modifiche nell'ambito della normale evoluzione tecnica. Le versioni tedesca, inglese, francese e italiana sono da ritenersi vincolanti. V-ZUG declina qualsiasi responsabilità per le traduzioni in altre lingue.

### Simboli utilizzati



Contrassegna tutte le istruzioni importanti per la sicurezza.

La mancata osservanza può provocare lesioni, danni all'apparecchio o agli impianti!

- ▶ Segnala un'istruzione
- Segnala un elenco



Informazioni e indicazioni da osservare.

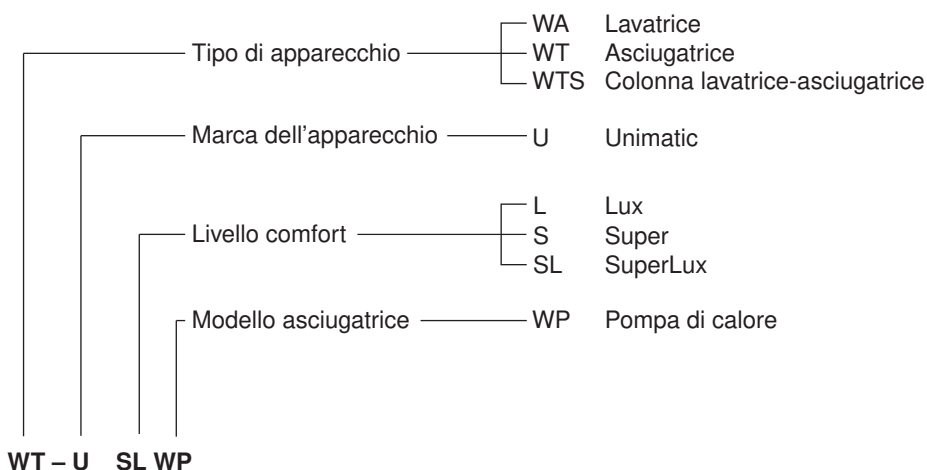
### Documenti supplementari

Nella presente guida alla progettazione si rimanda diverse volte alla documentazione supplementare. Questi documenti sono disponibili presso la sede principale a Zugo e possono essere richiesti telefonando al numero +41 58 767 67 67 o tramite il sito Internet [vzug.com/b2b/ch/it/](http://vzug.com/b2b/ch/it/).

### Link utili

- <https://vzug.com/ch/it/>
- [vzug.com/b2b/ch/it/](http://vzug.com/b2b/ch/it/)
- [lifestyle.vzug.com](http://lifestyle.vzug.com)
- <https://home.vzug.com/it/>

### Spiegazione dei termini





## Indice

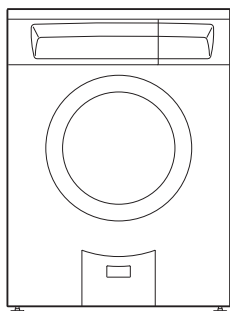
<b>1</b>	<b>Panoramica dell'apparecchio</b>	<b>4</b>
1.1	Lavatrici Unimatic.....	4
1.2	Asciugatrici Unimatic.....	4
1.3	Colonna lavatrice-asciugatrice (WTS) Unimatic.....	4
1.4	Coin-System.....	5
1.5	Card-System.....	5
<b>2</b>	<b>Collegamenti elettrici</b>	<b>6</b>
2.1	Condizioni generali di esercizio.....	6
2.2	Uso degli interruttori FI negli impianti elettrici domestici/correnti di difetto.....	6
2.3	Requisiti per il collegamento.....	7
<b>3</b>	<b>Raccordi sanitari</b>	<b>8</b>
3.1	Condizioni generali di funzionamento.....	8
3.2	Lavatrici.....	8
3.3	Asciugatrici.....	10
3.4	Combinazione lavatrice-asciugatrice.....	10
<b>4</b>	<b>Lavatrice Unimatic</b>	<b>12</b>
4.1	Dimensioni.....	12
4.2	Installazione.....	12
4.3	Posizionamento.....	13
<b>5</b>	<b>Asciugatrici Unimatic</b>	<b>14</b>
5.1	Dimensioni.....	14
5.2	Installazione.....	15
5.3	Posizionamento.....	17
<b>6</b>	<b>Colonna lavatrice-asciugatrice (WTS) Unimatic</b>	<b>18</b>
6.1	Dimensioni.....	18
6.2	Installazione.....	18
6.3	Posizionamento.....	20
<b>7</b>	<b>Esecuzioni speciali, accessori e supplementi</b>	<b>21</b>
7.1	Esecuzioni speciali.....	21
7.2	Accessori.....	21
7.3	Supplementi.....	22
7.4	Allestimento supplementare.....	23
<b>8</b>	<b>Dispositivo di pagamento</b>	<b>24</b>
8.1	Coin-System.....	24
8.2	Card-System.....	25
<b>9</b>	<b>Note</b>	<b>27</b>

## 1 Panoramica dell'apparecchio

La presente guida alla pianificazione è valida esclusivamente per gli apparecchi elencati in questa documentazione con le relative famiglie di prodotti (numeri dei modelli).

Per l'installazione e l'impiego degli apparecchi, insieme agli apparecchi sono fornite speciali documentazioni in tedesco, francese e italiano (vedi paragrafo "Allegati").

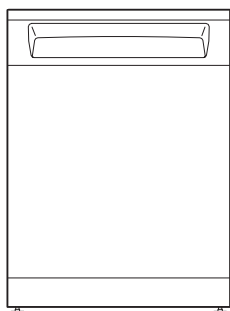
### 1.1 Lavatrici Unimatic



#### A carico anteriore

Denominazione	Unimatic S	Unimatic SL
Modello	<b>287</b>	<b>288</b>
Tipo	WA-US	WA-USL

### 1.2 Asciugatrici Unimatic

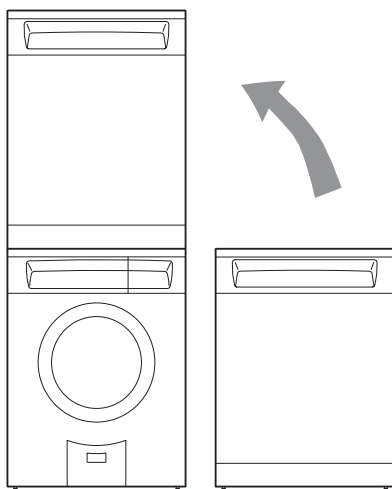


#### Asciugatrice a condensazione con pompa di calore

Denominazione	Unimatic TL WP	Unimatic TSL WP
Modello	<b>199</b>	<b>173</b>
Tipo	WT-UTL-WP	WT-UTSL-WP

### 1.3 Colonna lavatrice-asciugatrice (WTS) Unimatic

È possibile combinare le lavatrici Unimatic S e SL con le asciugatrici Unimatic in una colonna lavatrice-asciugatrice.



► Osservare (vedi pagina 20) l'altezza del soffitto minima e l'accesso laterale.

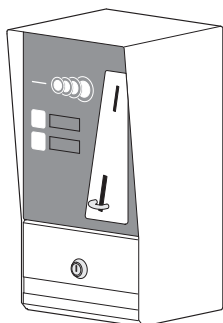


Pannello dello zoccolo  
(kit colonna)



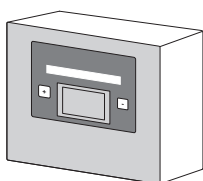
Se a una colonna lavatrice-asciugatrice vengono abbinati apparecchi free-standing, consigliamo l'impiego di un pannello dello zoccolo che tuttavia deve (vedi pagina 21) essere ordinato aggiuntivamente.

## 1.4 Coin-System



Denominazione	Tipo	Modello	Uso	Pagamento
Coin-System 1	COS 1	245	Funzionamento di 1 apparecchio	Monete/gettoni
Coin-System 2	COS 2	246	Funzionamento di 2 apparecchi	Monete/gettoni

## 1.5 Card-System



Denominazione	Tipo	Modello	Uso	Pagamento
Card-System 1	CS 1	81A	Funzionamento di 1 apparecchio	Carta senza contatto ricaricabile
Card-System 2	CS 2	82A	Funzionamento di 2 apparecchi	Carta senza contatto ricaricabile



## 2 Collegamenti elettrici



I collegamenti elettrici devono essere eseguiti da personale specializzato conformemente alle direttive e alle norme per le installazioni a bassa tensione e secondo le disposizioni dei fornitori locali.

Un apparecchio pronto per l'uso può essere collegato esclusivamente a una presa con contatto di terra installata secondo le prescrizioni. L'impianto interno deve essere provvisto di un sezionatore di rete onnipolare con un'apertura dei contatti di 3 mm. Interruttori, connettori a innesto, interruttori automatici e fusibili liberamente accessibili dopo l'installazione dell'apparecchio e che commutano tutti i conduttori di fase sono considerati sezionatori ammissibili. Una messa a terra ineccepibile e conduttori neutri e di protezione posati separatamente permettono un esercizio sicuro ed esente da disturbi. Dopo l'installazione, le parti sotto tensione e le linee con isolamento principale non devono poter essere toccate. Verificare le installazioni già presenti.

- ▶ Altezza d'impiego degli apparecchi: fino a max 2000 m s. l. m.
- ▶ Le informazioni su tensione di rete, tipologia di corrente e protezione con fusibile necessarie sono riportate sulla targhetta dei dati.

### 2.1 Condizioni generali di esercizio

Valore	Valore nominale	Minimo	Massimo
Tensione	230 V	207 V	253 V
	400 V	360 V	440 V
Frequenza	sinusoidale a 50 Hz	sinusoidale a 49 Hz	sinusoidale a 51 Hz

Variazione di frequenza nella rete a breve termine:

±1 Hz

Stabilità di frequenza nella rete a lungo termine (per orologi sincronizzati in rete)

±10 ppm

- Tipo di protezione IP: IP-X4

### 2.2 Uso degli interruttori FI negli impianti elettrici domestici/correnti di difetto

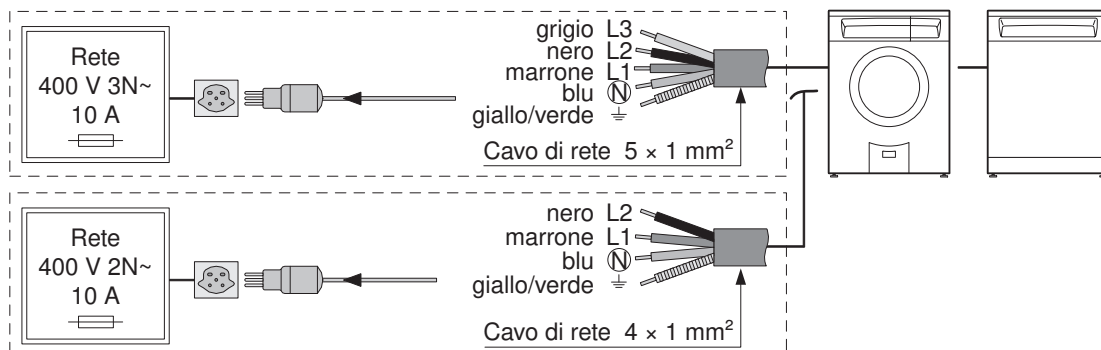
Le lavatrici presentano elevate correnti di difetto dovute al sistema. I valori sono influenzati da diversi fattori e possono essere molto diversi. Conformemente alla norma sono consentite correnti di difetto fino a 10 mA per apparecchio. I valori sono misurati a temperature di esercizio.

Qualora nell'impianto elettrico sia previsto un interruttore di protezione dalla corrente di difetto (interruttore FI), raccomandiamo di usare gli apparecchi menzionati con il proprio interruttore FI, separandoli dall'alimentazione elettrica rimanente dell'unità abitativa. Come corrente di apertura dell'interruttore FI deve essere selezionato un valore pari a 30 mA o superiore.

## 2.3 Requisiti per il collegamento



Collegare L1, L2 e L3 correttamente! Un collegamento sbagliato del conduttore di rete danneggia l'apparecchio.



### Potenza allacciata

#### Lavatrice

Apparecchio	Tensione	Potenza allacciata	Protezione con fusibile	Cavo di rete
Unimatic S, SL	400 V 2N~	4300 W	10 A	1,8 m

#### Asciugatrice

Apparecchio	Tensione	Potenza allacciata	Protezione con fusibile	Cavo di rete
Unimatic TL WP	400 V 3N~	1200 W	10 A	1,8 m
Unimatic TSL WP	400 V 3N~	1500 W	10 A	1,8 m

### 3 Raccordi sanitari

#### 3.1 Condizioni generali di funzionamento

Valore		Valore nominale	Minimo	Massimo
Pressione di rete (0,1 MPa = 1 bar)	statica	0,3 MPa	0,1 MPa	0,6 MPa
	corrente	–	0,08 MPa	0,6 MPa
Durezza dell'acqua <sup>1</sup>		–	0,5 °fH	50 °fH
Temperatura di entrata dell'acqua	acqua fredda	–	5 °C	35 °C
	Acqua calda <sup>2</sup>	–	40 °C	60 °C
Conduttura dell'alimentazione dell'acqua		G <sup>3</sup> / <sub>4</sub> "	–	–
Diametro dell'acqua di scarico		ø interno 57 mm (dal committente)	ø interno ≥19 mm	–

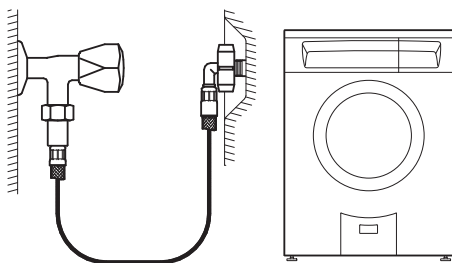
<sup>1</sup> Per casi speciali con una durezza dell'acqua maggiore di 50 °fH, si raccomanda l'utilizzo di un addolcitore dell'acqua esterno. Le informazioni sul grado di durezza dell'acqua della vostra località sono disponibili presso il gestore idrico locale.

<sup>2</sup> Opzione – vedi paragrafo "Versioni speciali".

#### 3.2 Lavatrici

Nel posizionamento del cavo di alimentazione e di scarico, osservare le disposizioni locali in materia di alimentazione dell'acqua.

##### Conduttura dell'alimentazione dell'acqua



Tubo flessibile armato in metallo con filtro fine, lunghezza: 1,25 m, G<sup>3</sup>/<sub>4</sub>".

Solo acqua fredda G<sup>3</sup>/<sub>4</sub>", pressione d'esercizio ottimale 0,3 MPa (3 bar).

Campo di pressione possibile: 0,1-0,6 MPa (1-6 bar).

Non è consentito il collegamento a miscelatori o a scaldacqua istantanei!



**Scarico dell'acqua**



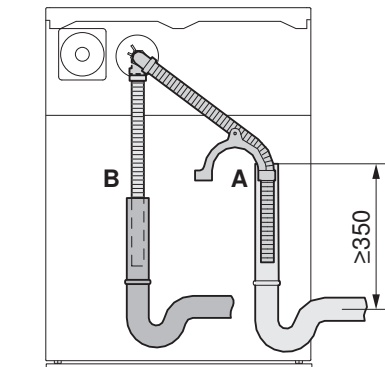
Per evitare disfunzioni nello scarico, osservare tassativamente i punti sottostanti.

Tubo flessibile di scarico, lunghezza: 1,5 m

Tubo flessibile di scarico, lunghezza: 4 m, accorciabile

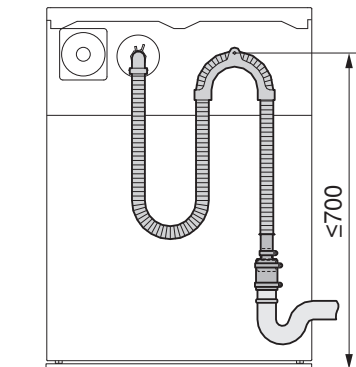
Set tubo flessibile di scarico articolo n. W33543 (vedi pagina 21)

**Variante A**



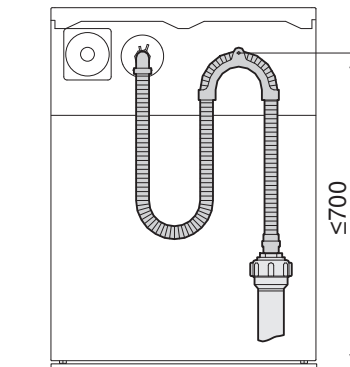
- Tubo verticale aperto
- Inclinazione max oppure disposto fino a inclinazione min
- Tubo flessibile di scarico accorciato (B)
- Fissaggio del tubo flessibile di scarico a gomito (A)

**Variante B**

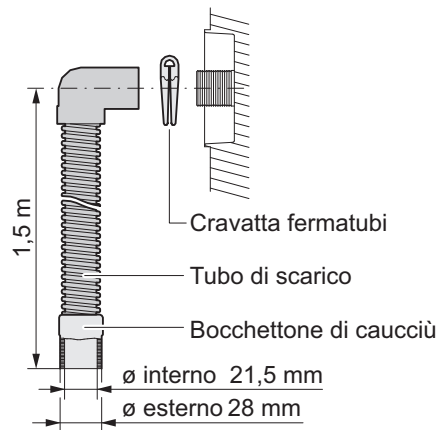


- Allacciamento a tenuta
- Allacciamento al tubo:  
 ø esterno: 40-44 mm  
 ø interno: ≥19 mm mediante riduzione n. 81138852
- Il tubo flessibile di scarico non può essere accorciato

**Variante C**



- Allacciamento a tenuta
- Allacciamento al raccordo:  
 ø esterno: 22-24 mm  
 ø interno: ≥19 mm
- Il tubo flessibile di scarico non può essere accorciato



Pendenza max dal fondo dell'apparecchio in versione standard: 1200 mm

Pendenza max dal fondo dell'apparecchio in versione speciale;  
 2ª pompa di scarico (deve essere considerata già al momento dell'ordine dell'apparecchio): 2500 mm

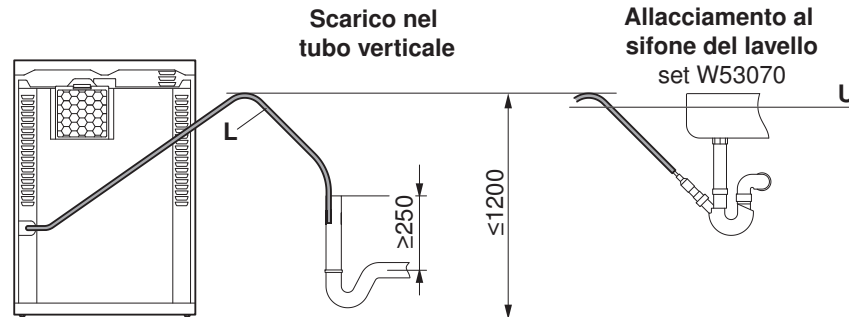
Set per tubo flessibile di scarico da 4 m, accorciabile.  
 Set tubo flessibile di scarico articolo n. W33543 (vedi pagina 21)

### 3.3 Asciugatrici



V-ZUG non fornisce né installa sifoni. Attenersi alle indicazioni dei produttori di sifoni.

#### Scarico dell'acqua di condensa



Lunghezza del tubo flessibile L: 2 m

- ▶ Utilizzare un sifone con l'estremità del tubo verticale aperta in alto.
- ▶ Per un allacciamento al sifone del lavello posare il tubo flessibile di scarico sopra la linea di deflusso **U**

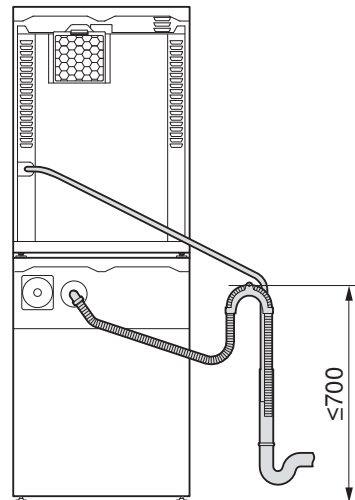
### 3.4 Combinazione lavatrice-asciugatrice



V-ZUG non fornisce né installa sifoni. Attenersi alle indicazioni dei produttori di sifoni.

#### Allacciamento al sifone con estremità del tubo verticale aperta in alto

#### Scarico dell'acqua di condensa



## Collegamento al sifone GEBERIT sotto intonaco

Le seguenti indicazioni si riferiscono alle documentazioni GEBERIT attuali al momento della stampa di questa guida alla pianificazione. V-ZUG non fornisce né installa sifoni GEBERIT sotto intonaco. Collegamenti al sifone sotto intonaco inutilizzati devono essere chiusi.



**1** Danni all'apparecchio a causa di utilizzo di sifone sotto intonaco errato!

Un singolo sifone sotto intonaco **X** (allacciamento doppio) non deve essere utilizzato per allacciare due apparecchi adiacenti! Altrimenti scorre acqua dalla lavatrice nell'asciugatrice.

**2**

### Colonna lavatrice-asciugatrice

Se un'asciugatrice Unimatic è combinata con la rispettiva lavatrice in un'unica colonna lavatrice-asciugatrice, è possibile utilizzare il seguente sifone sotto intonaco: Sifone sotto intonaco GEBERIT (GEBERIT n. articolo 152.237.00.1) con ulteriore staffa per tubo flessibile del  $\varnothing$  di 10 mm per il collegamento dell'asciugatrice.

**3**

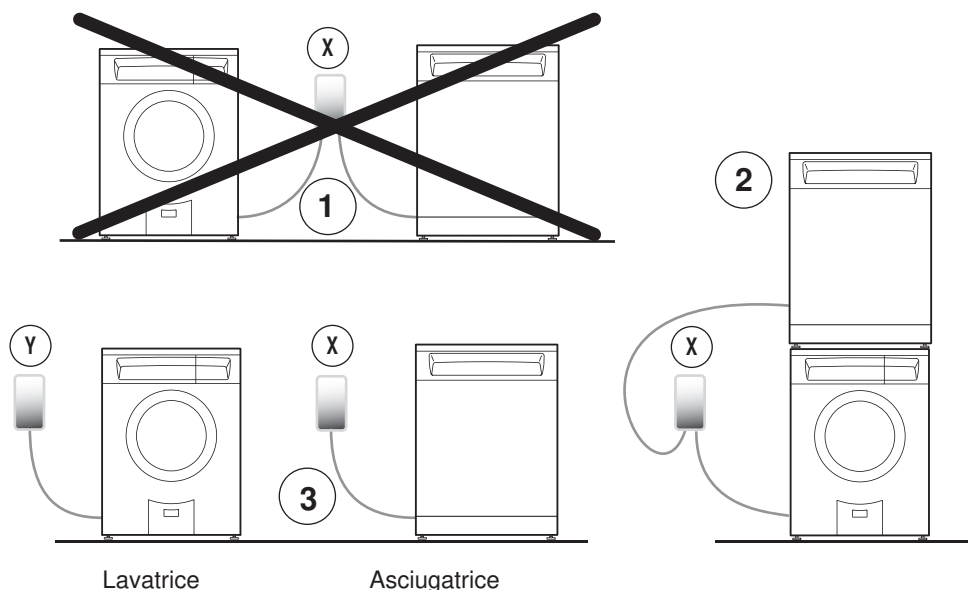
### Lavatrice e asciugatrice adiacenti

Se un'asciugatrice viene posizionata accanto alla rispettiva lavatrice, ciascun apparecchio deve essere allacciato a un sifone sotto intonaco separato.

- ▶ Lavatrice: Sifone sotto intonaco GEBERIT (GEBERIT n. articolo 152.236.00.1).
- ▶ Asciugatrici: Sifone sotto intonaco GEBERIT (GEBERIT n. articolo 152.237.00.1).

**X** Sifone sotto intonaco Geberit  
152.237.00.1

**Y** Sifone sotto intonaco Geberit  
152.236.00.1



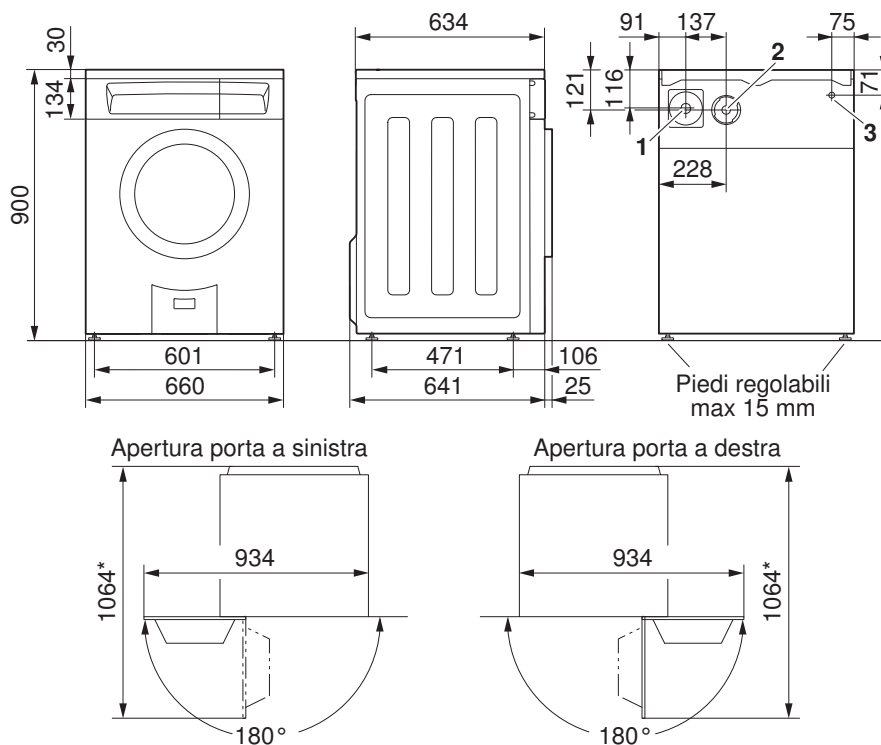
## 4 Lavatrice Unimatic

### 4.1 Dimensioni



Le misure indicate non comprendono le distanze dalla parete. Nel luogo di installazione gli apparecchi non possono venire a contatto con le pareti circostanti, affinché non vi siano fastidiosi rumori di vibrazione.

#### Unimatic S, Unimatic SL



- 1 Collegamento acqua fredda; flessibile armato in metallo con filtro fine, lunghezza: 1,25 m, G $\frac{3}{4}$ "
- 2 Collegamento del flessibile di scarico a gomito, lunghezza: 1,5 m
- 3 Uscita cavo di collegamento elettrico,
- \*4 Solo rispettando lo spazio libero su tutto il lato anteriore dell'apparecchio il cassetto del detersivo può essere usato senza limitazioni ed essere smontato completamente per la pulizia. Lunghezza: 1,8 m, senza spina

### 4.2 Installazione

#### Condizioni generali

Tutti gli apparecchi Unimatic vengono forniti con una protezione per il trasporto montata, che deve essere assolutamente rimossa durante l'installazione. In caso contrario non si possono escludere danni all'apparecchio e alle attrezzature circostanti o agli immobili! Non si assume alcuna responsabilità per i costi derivanti.

Tutti gli apparecchi Unimatic devono essere montati sulla piastra d'installazione compresa nella fornitura. Soltanto così si garantisce un funzionamento senza problemi. Mediante piedini posteriori è possibile livellare l'apparecchio.

#### Temperature ambiente

Temperatura ambiente ammissibile: da 5 °C a 35 °C

### 4.3 Posizionamento



Le seguenti versioni contengono dati rilevanti solo per la progettazione. Nella selezione del luogo d'installazione, rispettare la norma SIA 181 (isolamento acustico in edilizia). Nel luogo di installazione gli apparecchi non possono venire a contatto con le pareti circostanti, affinché non vi siano fastidiosi rumori causati dalle vibrazioni. Per il posizionamento degli apparecchi osservare sempre i dati delle istruzioni per l'installazione in dotazione.

- ▶ L'apparecchio deve assolutamente essere posizionato in orizzontale e stabile. Verificare con una livella ad acqua.
- ▶ Se caricato sull'angolo, l'apparecchio non deve traballare.

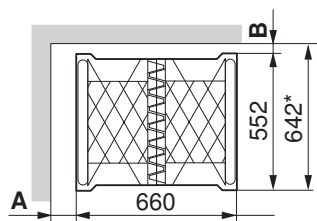
#### Piastra d'installazione W30035

La piastra d'installazione è utilizzata come ausilio all'installazione e deve essere adoperata, se possibile. Viene fissata al pavimento con un nastro biadesivo o può anche essere avvitata al pavimento. Il nastro biadesivo, le viti e i tasselli sono compresi nella fornitura.



In caso di pavimenti con forti pendenze o irregolarità usare un set di piastre di fissaggio a pavimento (n. articolo 81131132). La piastra d'installazione non può essere utilizzata in questi casi.

Le seguenti illustrazioni mostrano come vengono posizionate le relative piastre d'installazione. Per la lavatrice e l'asciugatrice vengono usate le stesse piastre d'installazione.



#### Apparecchi singoli

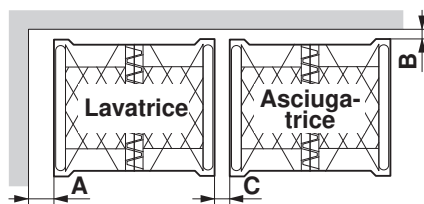
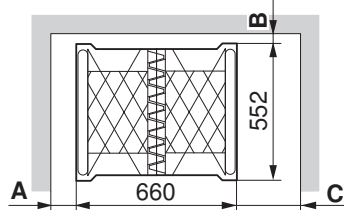
Unimatic S, SL

A	B	C
≥10 mm	≥90 mm	–

#### Colonna lavatrice-asciugatrice

Unimatic S, SL con Unimatic TL WP, TSL WP  
 Unimatic S, SL con Unimatic TL WP, TSL WP

≥600 mm	≥250 mm	–
≥10 mm	≥250 mm	≥600 mm



#### Combinazioni lavatrice-asciugatrice

Unimatic S, SL con Unimatic TL WP, TSL WP

A	B	C
≥10 mm	≥250 mm	≥10 mm

\* Possibile soltanto se dietro l'apparecchio non sono stati installati raccordi.

## 5 Asciugatrici Unimatic

Le seguenti asciugatrici sono asciugatrici a condensazione con pompa di calore. Il ciclo di processo nell'asciugatrice a pompa di calore è concluso completamente. L'aria caldo-umida è raffreddata e condensata nel 1° scambiatore di calore, successivamente è riscaldata nuovamente nel 2° scambiatore di calore.

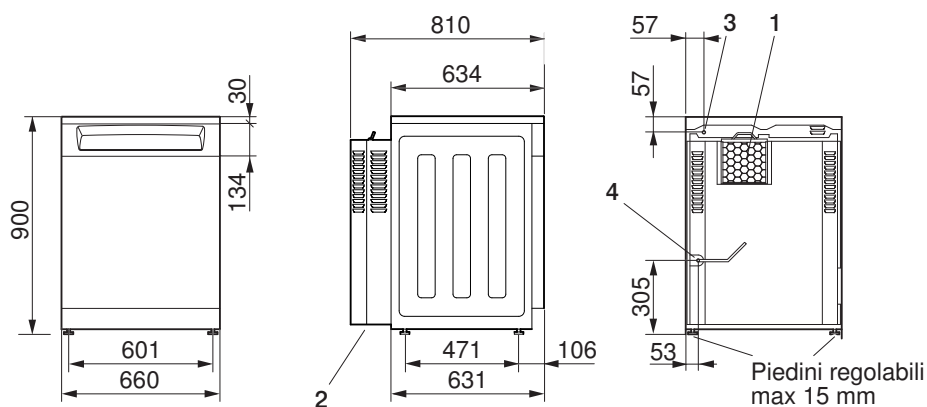
Rispetto alle asciugatrici convenzionali, l'asciugatrice a pompa di calore funziona con un consumo energetico di circa la metà, un maggior volume del flusso d'aria e temperatura di asciugatura inferiore. Ne consegue un'asciugatura particolarmente delicata ideale per i tessuti sensibili al calore come quelli sintetici e misti. L'asciugatrice a pompa di calore adempie gli elevati requisiti dello standard Minergie.

### 5.1 Dimensioni

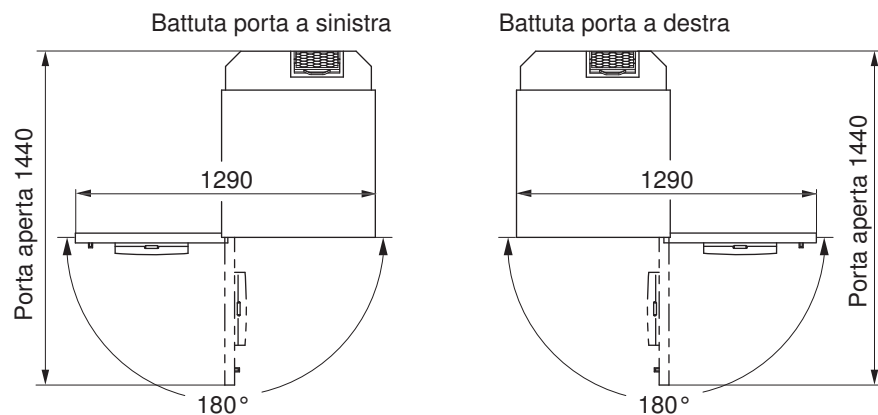


Le misure indicate non comprendono le distanze dalla parete. Nel luogo di installazione gli apparecchi non possono venire a contatto con le pareti circostanti, affinché non vi siano fastidiosi rumori di vibrazione.

#### Unimatic TL WP, TSL WP



- 1 Ingresso dell'aria di raffreddamento
- 2 Uscita dell'aria di raffreddamento
- 3 Uscita cavo di collegamento elettrico, lunghezza: 1,8 m, senza spina
- 4 Scarico dell'acqua di condensa; bocchettone di scarico:  $\varnothing$  esterno 10 mm  
Lunghezza: 2 m



## 5.2 Installazione

### Condizioni generali



Onde evitare un aumento non consentito della temperatura ambiente e dell'umidità, il vano d'installazione deve essere almeno di 30 m<sup>3</sup> e devono essere presenti aperture per l'aria addotta e l'aria di scarico verso il vano adiacente o verso l'aperto (finestre aperte, griglie o fessure di ventilazione nella porta, impianti di ventilazione). In questo caso si presentano le possibilità di riutilizzare il calore espulso.

I normali ventilatori da bagno non sono sufficienti per una ventilazione ottimale dell'ambiente. Si disattivano quando si spegne la luce dopo un tempo supplementare di funzionamento prescritto.

Recuperando il calore dell'asciugatrice a pompa di calore si riduce notevolmente l'emissione di calore. I requisiti del vano di installazione sono pertanto considerevolmente più bassi. L'asciugatrice a pompa di calore agisce sull'ambiente come un ventilatore a riscaldamento con circa 1100 W di potenza termica.

Tutti gli apparecchi Unimatic devono essere montati sulla piastra d'installazione compresa nella fornitura. Soltanto così si garantisce un funzionamento senza problemi. Mediante piedini posteriori è possibile livellare l'apparecchio.

Il vano deve essere mantenuto libero da polvere e pelucchi.

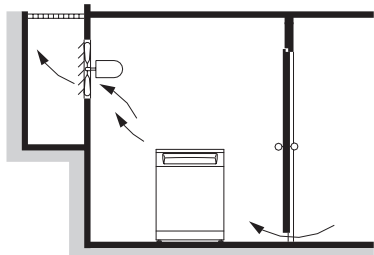
### Temperature ambiente

Temperatura ambiente ammissibile: da 5 °C a 35 °C



Per un funzionamento economico, occorre mantenere la temperatura del locale nell'intervallo 15–25 °C. Temperature ambiente sopra i 35 °C sono critiche e prolungano la durata del programma. Ciò può anche provocare messaggi di errore e compromettere la durata dell'apparecchio.

## Schemi di aerazione



Con aperture rivolte direttamente verso l'esterno

Aria di scarico scaricata all'esterno attraverso finestre tramite convezione oppure, in caso di convezione insufficiente, tramite ventilatore.

Condizione:

aperture di entrata per l'aria di scarico da sostituire:  $\geq 200 \text{ cm}^2$  complessivi

Con aperture verso il vano adiacente

Condizione:

per una circolazione d'aria adeguata tra vano di installazione e vano adiacente:

Aperture di entrata:  $\geq 200 \text{ cm}^2$  complessivi

Aperture di uscita:  $\geq 200 \text{ cm}^2$  complessivi

Volume del vano di installazione e del vano adiacente:  $\geq 40 \text{ m}^3$  complessivi

La temperatura e l'umidità dell'aria devono essere corrette da un'aerazione adeguata.

Con un volume del vano  $< 40 \text{ m}^3$ , il ricambio d'aria deve essere di almeno  $15 \text{ m}^3/\text{h}$  per un funzionamento senza problemi. Con due asciugatrici contemporaneamente in funzione, la temperatura può aumentare di ca.  $5 \text{ }^\circ\text{C}$ .

Un ventilatore per l'aria di scarico può essere (vedi pagina 21) azionato mediante il relativo modulo supplementare dell'asciugatrice. In caso di dubbio, fare controllare la disposizione scelta da un tecnico per impianti di aerazione.



### 5.3 Posizionamento



Le seguenti versioni contengono dati rilevanti solo per la progettazione. Nella selezione del luogo d'installazione, rispettare la norma SIA 181 (isolamento acustico in edilizia). Nel luogo di installazione gli apparecchi non possono venire a contatto con le pareti circostanti, affinché non vi siano fastidiosi rumori causati dalle vibrazioni. Per il posizionamento degli apparecchi osservare sempre i dati delle istruzioni per l'installazione in dotazione.

- ▶ L'apparecchio deve assolutamente essere posizionato in orizzontale e stabile. Verificare con una livella ad acqua.
- ▶ Se caricato sull'angolo, l'apparecchio non deve traballare.

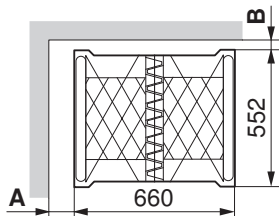
#### Piastra d'installazione W30035

La piastra d'installazione serve come ausilio all'installazione e deve essere assolutamente adoperata. Viene fissata al pavimento con un nastro biadesivo o può anche essere avvitata al pavimento. Il nastro biadesivo, le viti e i tasselli sono compresi nella fornitura.



In caso di pavimenti con forti pendenze o irregolarità usare un set di piastre di fissaggio a pavimento (n. articolo 81131132). La piastra d'installazione non può essere utilizzata in questi casi.

Le seguenti illustrazioni mostrano come vengono posizionate le relative piastre d'installazione. Per la lavatrice e l'asciugatrice vengono usate le stesse piastre d'installazione.



**Apparecchi singoli**

Unimatic TL WP, TSL WP

A	B	C
≥10 mm	≥250 mm	–

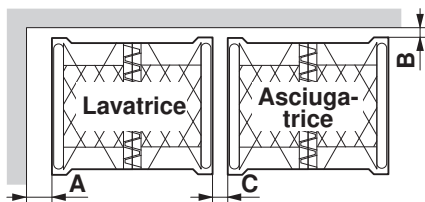
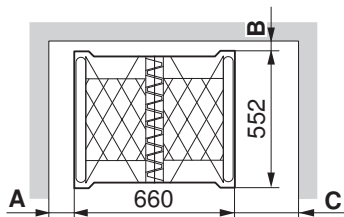
**Colonna lavatrice-asciugatrice**

Unimatic S, SL con Unimatic TL WP, TSL WP

≥600 mm	≥250 mm	–
---------	---------	---

Unimatic S, SL con Unimatic TL WP, TSL WP

≥10 mm	≥250 mm	≥600 mm
--------	---------	---------



**Combinazioni lavatrice-asciugatrice**

Unimatic S, SL con Unimatic TL WP, TSL WP

A	B	C
≥10 mm	≥ 250 mm	≥10 mm

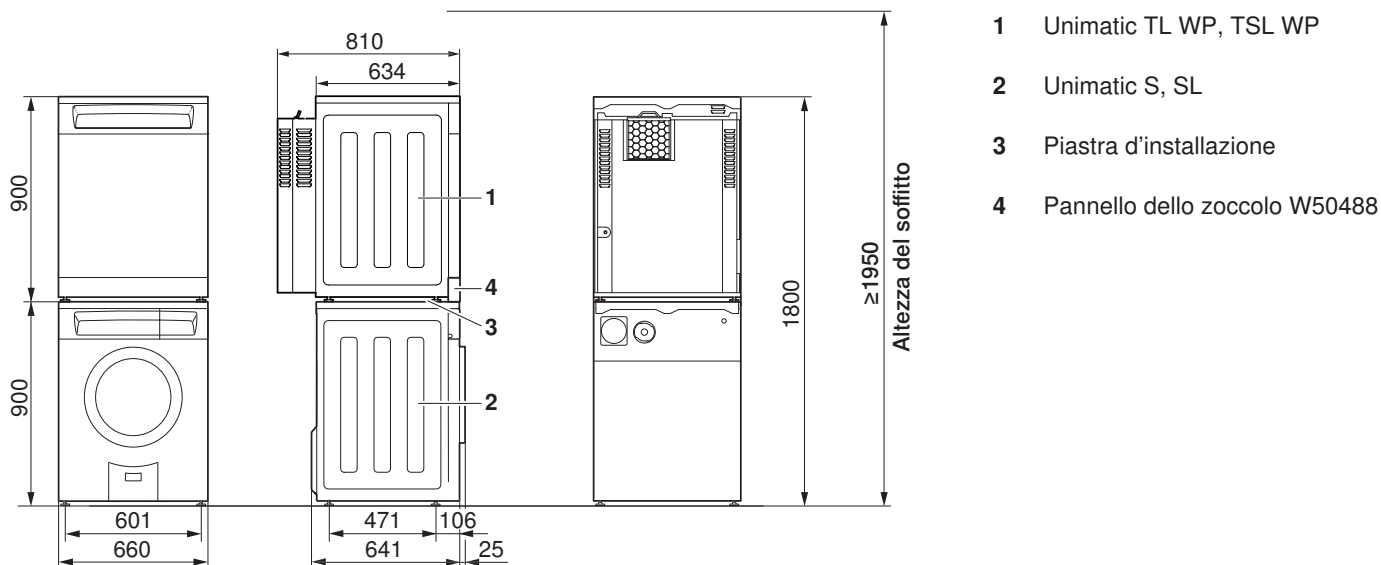
## 6 Colonna lavatrice-asciugatrice (WTS) Unimatic

### 6.1 Dimensioni



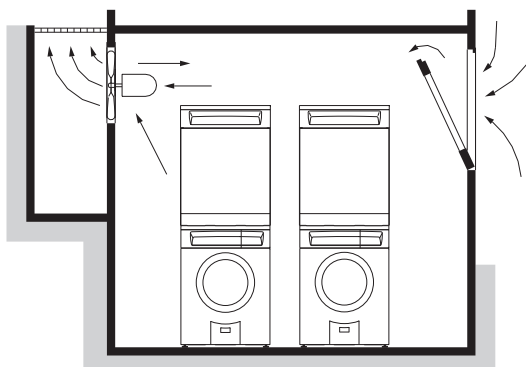
Per motivi di sicurezza, le asciugatrici che sono posizionate su una lavatrice non possono mai essere montate e attivate senza la relativa piastra d'installazione con protezione antiribaltamento (vedi pagina 21).

Per nascondere lo spazio tra i due apparecchi, consigliamo l'impiego di un apposito pannello dello zoccolo (set pannello dello zoccolo W50488).



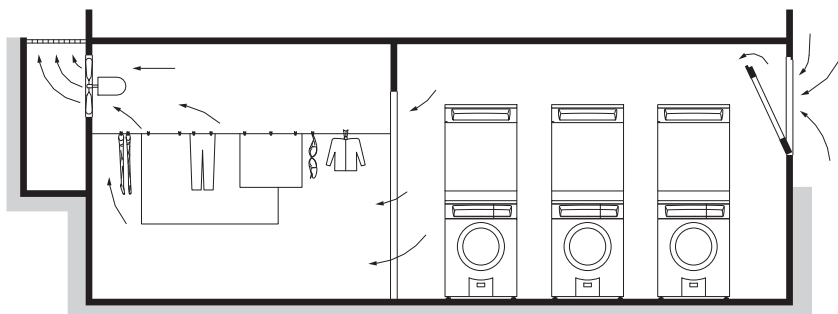
### 6.2 Installazione

#### Schemi di aerazione



Dissipazione del calore all'aperto, il calore residuo non viene riutilizzato.

Il ventilatore serve per la circolazione dell'aria in modo che all'interno del vano non si verifichi condensazione.



Utilizzo del calore residuo per l'asciugatura o per il riscaldamento dei vani adiacenti.

Il ventilatore serve per la circolazione dell'aria in modo che all'interno del vano non si verifichi condensazione.



## Temperature ambiente

Temperatura ambiente ammissibile: da 5 °C a 35 °C



Per un funzionamento economico, occorre mantenere la temperatura del locale nell'intervallo 15–25 °C. Temperature ambiente sopra i 35 °C sono critiche e prolungano la durata del programma. Ciò può anche provocare messaggi di errore e compromettere la durata dell'apparecchio.

### 6.3 Posizionamento

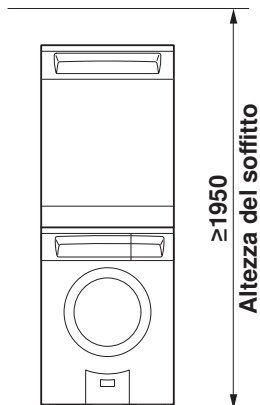


Per posizionare in modo ottimale gli apparecchi mantenere le distanze dalla parete. Per l'alimentazione dell'acqua e il collegamento elettrico si devono prevedere attacchi separati sui quali deve essere possibile agire senza spostare gli apparecchi.



È possibile combinare gli apparecchi solo se vengono garantite per la pulizia l'**altezza del soffitto minima** e un **accesso laterale!**

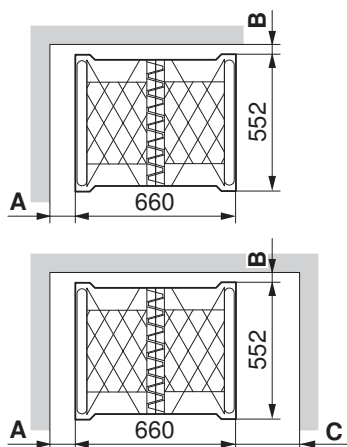
Non è consentito il montaggio in una nicchia chiusa!



#### Piastra d'installazione

La piastra d'installazione è utilizzata come ausilio all'installazione e deve essere sempre utilizzata. Viene fissata al pavimento con un nastro biadesivo o può anche essere avvitata al pavimento. Il nastro biadesivo, le viti e i tasselli sono compresi nella fornitura.

La seguente illustrazione mostra come viene posizionata la relativa piastra d'installazione.



#### Colonna lavatrice-asciugatrice

Unimatic S, SL con Unimatic TL WP, TSL WP  
Unimatic S, SL con Unimatic TL WP, TSL WP

	A	B	C
Unimatic S, SL con Unimatic TL WP, TSL WP	≥600 mm	≥250 mm	–
Unimatic S, SL con Unimatic TL WP, TSL WP	≥10 mm	≥250 mm	≥600 mm

## 7 Esecuzioni speciali, accessori e supplementi

### 7.1 Esecuzioni speciali



Le esecuzioni speciali devono essere richieste al momento di ordinare l'apparecchio. Non è possibile eseguire aggiunte successive.

#### Lavatrici Unimatic

Denominazione	Unimatic S	Unimatic SL
Modello base apertura porta a sinistra/destra *	287400 287410	288400 288410

\* Vedi Dimensioni (vedi pagina 18)

Modello base con ...	Unimatic S	Unimatic SL
Raccordo acqua fredda/calda	287404 287414	288404 288414

### 7.2 Accessori



Nel nostro shop è possibile ordinare direttamente gli accessori adatti ai vostri apparecchi V-ZUG. Ulteriori informazioni alla pagina [www.vzug.com](http://www.vzug.com).

#### Lavatrice Unimatic

Denominazione	N. articolo	Modello
Tubo flessibile armato di entrata 2 m	P30047	Unimatic S, SL
Tubo flessibile armato di entrata 3 m	P30048	Unimatic S, SL
Set per tubo di scarico da 4 m, accorciabile	W33543	Unimatic S, SL

#### Asciugatrice Unimatic

Denominazione	N. articolo	Modello
Coperchio di chiusura in acciaio al nichel-cromo	W36806	Unimatic TL WP, TSL WP
Pannello dello zoccolo per colonna lavatrice-asciugatrice	W50488	Unimatic TL WP, TSL WP

#### Colonna lavatrice-asciugatrice (WTS) Unimatic

Denominazione	N. articolo	Modello
Piastra di installazione con protezione antiribaltamento	W30047	Unimatic TL WP, TSL WP Unimatic S, SL

**7.3 Supplementi****Lavatrice Unimatic**

Apparecchio	Modello n.	Istruzioni di installazione				Istruzioni per l'uso			
		tedesco	franc.	ital.	ingl.	tedesco	franc.	ital.	ingl.
Unimatic S	287	1014076	1014077	1014078		1030180	1030181	1030182	1030180
Unimatic SL	288	1014076	1014077	1014078		1030196	1030197	1030198	1030199

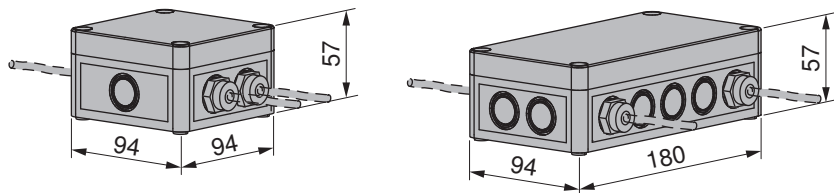
**Asciugatrice Unimatic**

Apparecchio	Modello n.	Istruzioni di installazione				Istruzioni per l'uso			
		tedesco	franc.	ital.	ingl.	tedesco	franc.	ital.	ingl.
Unimatic TL WP	199	J199110	J199111	J199112	J199113	1030206	1030207	1030208	1030209
Unimatic TSL WP	173	J173110	J173111	J173112	J173113	1030225	1030226	1030227	1030228

## 7.4 Allestimento supplementare

### Lavatrici/asciugatrici

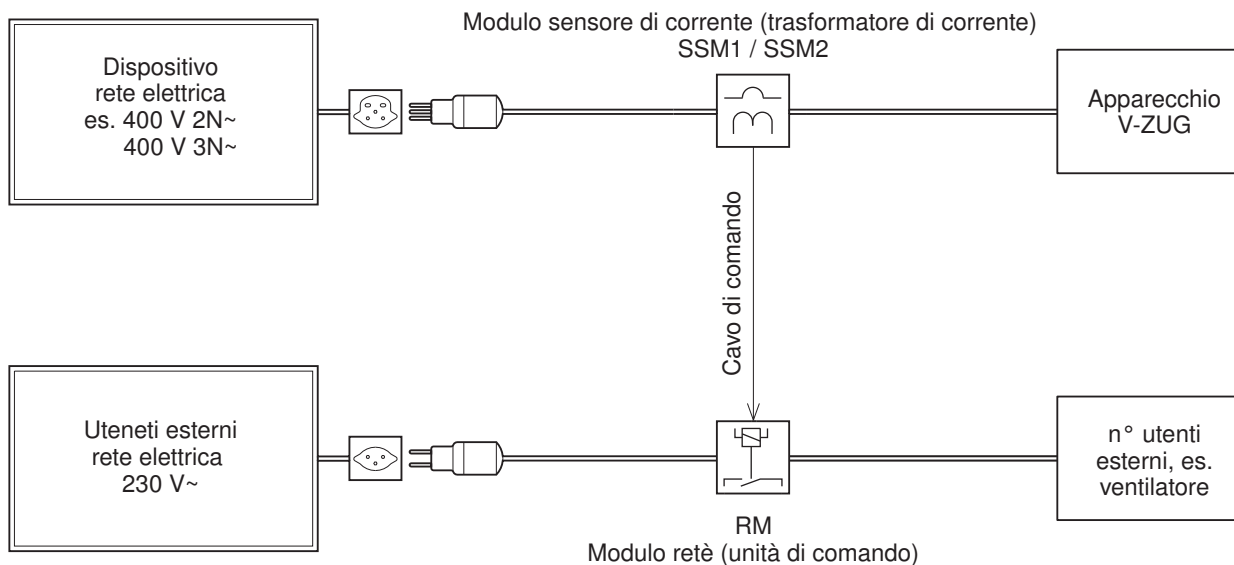
#### Set di comando opzionale (modulo sensore di corrente con modulo relè)



Il set di comando opzioni serve per controllare apparecchi esterni (ad es. ventilatore) mediante un segnale di comando generato da un apparecchio V-ZUG. Per un funzionamento efficace, occorre conoscere le caratteristiche elettriche di entrambi i dispositivi. Un chiarimento accurato è indispensabile e presuppone competenze elettrotecniche. Per queste ragioni, la progettazione e l'installazione devono essere effettuate esclusivamente da personale elettrotecnico specializzato.

Per 230 V~/max 16 A:	N. articolo	Per 400 V 3N~/max 25 A:	N. articolo
<b>Set di comando opzionale SSM230</b>	<b>P60036</b>	<b>Set di comando opzionale SSM400</b>	<b>P60037</b>
composto da:		composto da:	
1 modulo sensore di corrente completo SSM1	P60031	1 modulo sensore di corrente completo SSM2	P60032
1 modulo relè completo RM	P60033	1 modulo relè completo RM	P60033

Il seguente esempio di collegamento rappresenta una situazione standard. Per la progettazione dettagliata è necessario il documento P60.008, disponibile presso la sede principale a Zugo, tel. +41 58 767 67 67, oppure sul sito [vzug.com/b2b/ch/it/](http://vzug.com/b2b/ch/it/).



## 8 Dispositivo di pagamento

Montare il dispositivo di pagamento alla parete nelle vicinanze della lavatrice o dell'asciugatrice, in un posto ben accessibile e a un'altezza comoda.

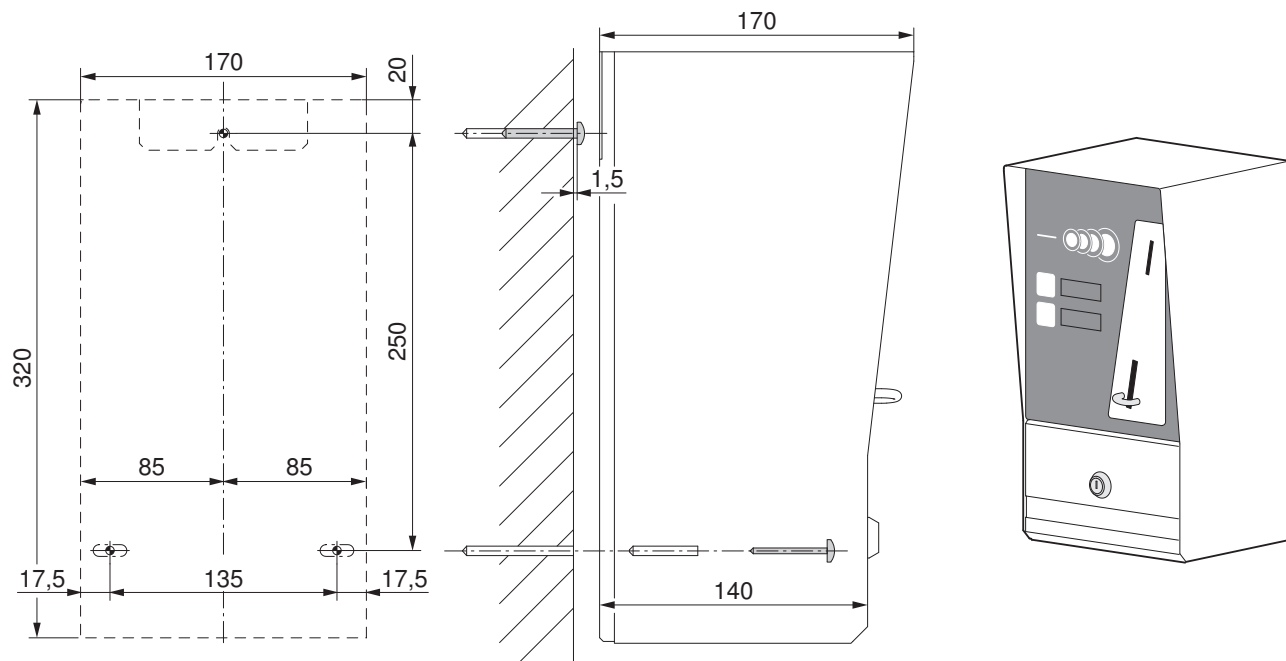
Per il montaggio sono necessarie 3 viti di fissaggio con  $\varnothing$  6 mm e 3 tasselli con  $\varnothing$  8 mm in dotazione con l'apparecchio.

### 8.1 Coin-System

(Monete o gettoni)

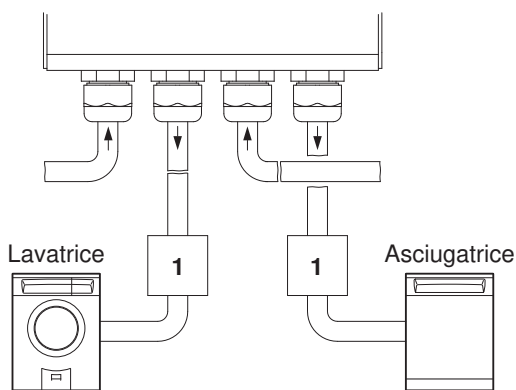
#### Dimensioni

per **COS 2** (modello 246) e **COS 1** (modello 245)

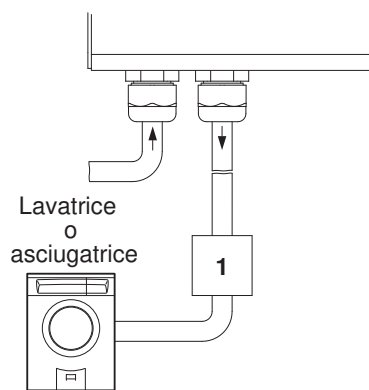


#### Varianti di collegamento

per **COS2**



per **COS1**



1 Interruttore o dispositivo di innesto

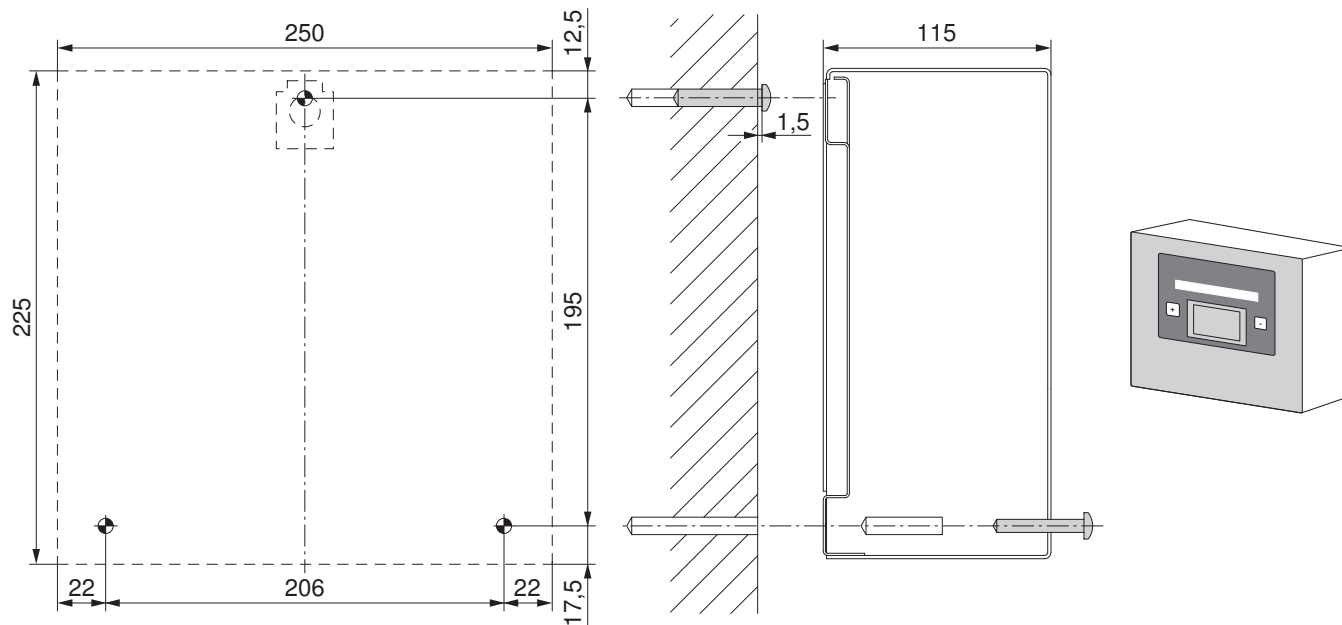


## 8.2 Card-System

(non in contanti)

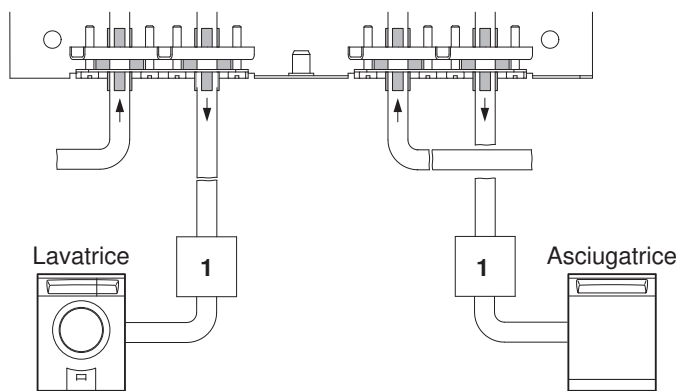
### Dimensioni

per **CS 2** (modello 82A) e **CS 1** (modello 81A)

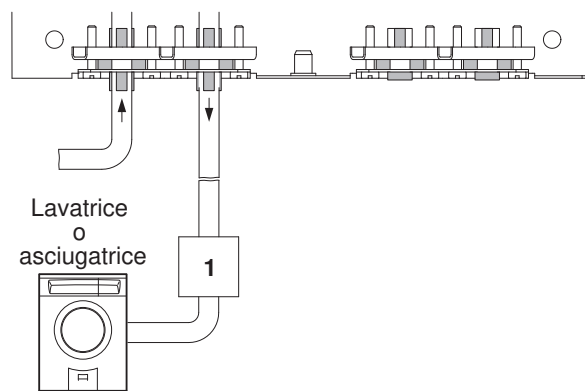


### Varianti di collegamento

per **CS2**



per **CS1**



1 Interruttore o dispositivo di innesto



## Indice analitico

### A

Accessori.....	21
Asciugatrice Unimatic	
Piastra d'installazione.....	17
Soluzioni per l'aerazione .....	16
Asciugatrici Unimatic	
Dimensioni.....	14

### C

Card-System.....	25
Coin-System .....	24
Collegamenti elettrici	
Condizioni generali di funzionamento.....	6
Correnti di guasto .....	6
Interruttore FI.....	6
Requisiti per il collegamento.....	7
Colonna lavatrice-asciugatrice (WTS) Unimatic	
Dimensioni.....	18
Piastra d'installazione.....	20
Posizionamento.....	20
Schemi di aerazione .....	18
Correnti di difetto .....	6

### D

Dispositivo di pagamento .....	24
Documenti supplementari.....	2

### E

Esecuzioni speciali .....	21
---------------------------	----

### I

Interruttore FI.....	6
----------------------	---

### L

Lavatrice Unimatic	
Piastra d'installazione.....	13
Lavatrici	
Installazione.....	12
Link utili.....	2

### N

Note.....	27
-----------	----

### P

Panoramica dell'apparecchio .....	4
Posizionamento .....	13, 17

### R

Raccordi sanitari	
Asciugatrice .....	10
Colonna lavatrice-asciugatrice .....	10
Condizioni generali di funzionamento.....	8
Lavatrici .....	8
Sifone sotto intonaco GEBERIT .....	11

### S

Simboli utilizzati.....	2
Spiegazione dei termini .....	2
Supplementi.....	22

### T

Tipo di protezione.....	6
Tipo di protezione IP.....	6



---

## **9 Note**

**CENTRI DI ESPOSIZIONE  
E DI CONSULENZA ZUGORAMA**

**4052 Basilea**  
Münchensteinerstrasse 43  
Tel. 058 767 38 00, fax 058 767 38 09  
basel@vzug.com

**1216 Ginevra Cointrin**  
Avenue Louis-Casaï 79  
Tel. 058 767 38 80, fax 058 767 38 89  
genf@vzug.com

Per servirvi al meglio, vi  
preghiamo di prendere  
un appuntamento.

**6500 Bellinzona**  
Viale Portone 3  
Tel. 058 767 38 20, fax 058 767 38 29  
bellinzona@vzug.com

**3075 Rüfenacht presso Berna**  
Worbstrasse 87  
Tel. 058 767 38 90, fax 058 767 38 99  
bern@vzug.com

**2504 Bienna**  
Grenchenstrasse 5  
Tel. 058 767 38 30, fax 058 767 38 39  
biel@vzug.com

**9015 San Gallo-Winkeln**  
Breitfeldstrasse 8  
Tel. 058 767 39 10, fax 058 767 39 19  
st.gallen@vzug.com

**7000 Coira**  
Kasernenstrasse 90  
Tel. 058 767 38 50, fax 058 767 38 59  
chur@vzug.com

**6302 Zugo**  
Baarerstrasse 124  
Tel. 058 767 67 67, fax 058 767 61 67  
zugorama@vzug.com

Per gli orari di apertura  
visitare il sito [vzug.com/  
ch/it/exhibitioncen-  
ters\\_ch](http://vzug.com/ch/it/exhibitioncenters_ch)

**1023 Crissier**  
Chemin des Lentillières 24  
Tel. 058 767 38 60, fax 058 767 38 69  
crissier@vzug.com

**8005 Zurigo**  
Pfungstweidstrasse 106  
Tel. 058 767 39 20, fax 058 767 39 29  
zuerich@vzug.com

**CONTATTI A ZUGO**

**V-ZUG SA**  
Industriestrasse 66, 6302 Zugo  
Tel. 058 767 67 67, fax 058 767 61 67  
info@vzug.com

**Vendite**  
Tel. 058 767 80 01, fax 058 767 61 61  
kundenbestellung@vzug.com

**Consulenza tecnica**  
Tel. 058 767 67 77 (tedesco)  
Tel. 058 767 67 72 (francese)  
Tel. 058 767 67 73 (italiano)  
info@vzug.com

**Ricambi**  
Tel. 058 767 67 84 (tedesco)  
058 767 67 70 (francese)  
058 767 67 71 (italiano)  
Fax 058 767 96 62  
ersatzteildienst@vzug.com

