

# Planungshilfe

Einfamilienhaus und Wohnungen

Waschraumgeräte

2025



## Zum Inhalt

### Zu beachten

Diese Planungshilfe darf nicht als Installationsanleitung verwendet werden! Die für den Geräteeinbau verbindlichen Vorschriften und Hinweise sind den Installationsanleitungen zu entnehmen, die den Geräten beigegeben sind. Die Installationsanleitungen können auch im Internet unter [www.vzug.com/b2b](http://www.vzug.com/b2b) abgerufen werden.

### Änderungen

Text, Bild und Daten entsprechen dem technischen Stand der Geräte zur Zeit der Drucklegung dieser Planungshilfe. Änderungen im Sinne der Weiterentwicklung bleiben vorbehalten. Die deutsche, englische, französische und italienische Version ist bindend. Für Übersetzungen in anderen Sprachen lehnt V-ZUG jegliche Haftung ab.

### Verwendete Symbole



Symbol ISO 7010 W021

WARNUNG : Feuergefahr / feuergefährliche Stoffe



**Kennzeichnet alle für die Sicherheit wichtigen Anweisungen.**

**Nichtbeachtung kann zu Verletzungen, Schäden am Gerät oder an der Einrichtung führen!**

- ▶ Markiert eine Anweisung
- Markiert eine Aufzählung



**Informationen und Hinweise, die zu beachten sind.**

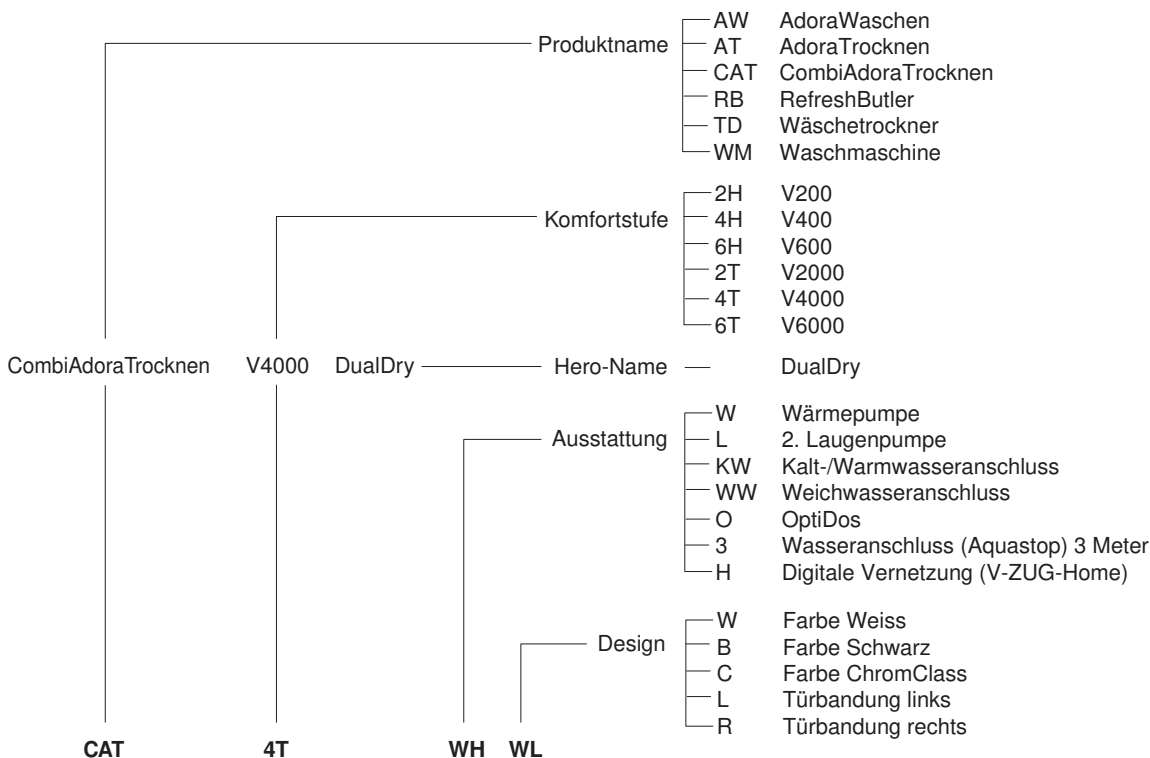
### Zusatzdokumente

In dieser Planungshilfe wird verschiedentlich auf zusätzliche Dokumente verwiesen. Diese Dokumente können beim Hauptsitz in Zug, Tel. +41 58 767 67 67 oder im Internet unter [vzug.com/b2b](http://vzug.com/b2b) bezogen werden.

### Nützliche Links

- [vzug.com](http://vzug.com)
- [vzug.com/b2b](http://vzug.com/b2b)

### Begriffserklärung





**Inhaltsverzeichnis**

<b>1</b>	<b>Geräteübersicht</b>	<b>4</b>
1.1	Gültigkeitsbereich .....	4
1.2	Installationsplatte .....	5
1.3	Wasch-Trocken-Säule .....	5
1.4	Komfortschublade .....	6
<b>2</b>	<b>Elektrische Anschlüsse</b>	<b>7</b>
2.1	Allgemeine Betriebsbedingungen .....	7
2.2	Verwendung von FI-Schaltern in Hausinstallationen/Fehlerströme .....	7
2.3	AdoraWaschen .....	8
2.4	Waschmaschine V400 .....	9
2.5	AdoraTrocknen/CombiAdoraTrocknen .....	9
2.6	Wäschetrockner V400 .....	9
2.7	RefreshButler .....	9
<b>3</b>	<b>Sanitäranschlüsse</b>	<b>10</b>
3.1	Waschautomaten .....	10
3.2	Wäschetrockner .....	12
3.3	Wasch-Trocken-Kombination .....	13
<b>4</b>	<b>Installationsplatte (W40653)</b>	<b>16</b>
4.1	Allgemeine Bedingungen .....	16
4.2	Befestigung am Boden .....	16
<b>5</b>	<b>Waschautomaten</b>	<b>17</b>
5.1	Excellence Line .....	17
5.2	Advanced Line .....	21
<b>6</b>	<b>Wäschetrockner</b>	<b>23</b>
6.1	Excellence Line AdoraTrocknen .....	23
6.2	Excellence Line CombiAdoraTrocknen .....	29
6.3	Advanced Line .....	36
<b>7</b>	<b>Wasch-Trocken-Säule</b>	<b>39</b>
7.1	Excellence Line .....	39
7.2	Advanced Line .....	43
<b>8</b>	<b>Komfortschublade</b>	<b>45</b>
8.1	Abmessungen .....	45
<b>9</b>	<b>Textilpflegesystem</b>	<b>46</b>
9.1	Abmessungen .....	46
9.2	Aufstellraum .....	47
9.3	Platzierung .....	48
<b>10</b>	<b>Zubehör und Beilagen</b>	<b>52</b>
10.1	Zubehör .....	52
10.2	Beilagen .....	53
10.3	Anleitungen Sonderausrüstung .....	54
10.4	Zusatzausrüstung .....	55
<b>11</b>	<b>V-ZUG-Home</b>	<b>56</b>
11.1	Internetzugang .....	56
11.2	Lieferumfang .....	56
11.3	Anschluss ans Heimnetzwerk .....	56
<b>12</b>	<b>Notizen</b>	<b>58</b>




## 1 Geräteübersicht

Diese Planungshilfe ist ausschliesslich für die in dieser Dokumentation aufgeführten Geräte mit den entsprechenden Produktfamilien (Modellnummern) gültig.

Zur Installation und Bedienung der Geräte werden spezielle Dokumentationen in Deutsch, Französisch und Italienisch zusammen mit den Geräten geliefert (siehe Abschnitt 'Beilagen').

### 1.1 Gültigkeitsbereich

Die Modellnummer entspricht den ersten Stellen der Seriennummer SN (Fabrikationsnummer FN) auf dem Typenschild.

 **Brandgefahr! Die Modelle 12031-12033, 12035 enthalten das umweltfreundliche, aber brennbare Kältemittel R290. Halten Sie offenes Feuer, Zünd- und/oder Wärmequellen wie brennende Kerzen, Räucherstäbchen, Raumheizgeräte und Ähnliches von den Geräten fern.**

#### Excellence Line

Produkt	Modellnummer	Produkt	Modellnummer
<b>Waschautomaten</b>		<b>Wäschetrockner</b>	
AdoraWaschen V2000	11041	AdoraTrocknen V2000	12031 *
AdoraWaschen V4000	11042	AdoraTrocknen V4000	12032 *
AdoraWaschen V6000	11043	AdoraTrocknen V6000	12033 *
		CombiAdoraTrocknen V4000	12034
<b>Textilpflegesystem</b>			
RefreshButler V6000	14003		

\* Modell enthält das brennbare Kältemittel R290.

#### Advanced Line

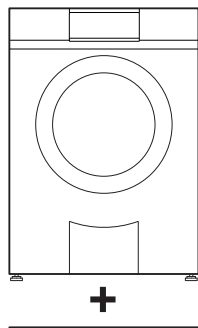
Produkt	Modellnummer	Produkt	Modellnummer
<b>Waschautomaten</b>		<b>Wäschetrockner</b>	
Waschmaschine V400	11047	Wäschetrockner V400	12035 *

\* Modell enthält das brennbare Kältemittel R290.

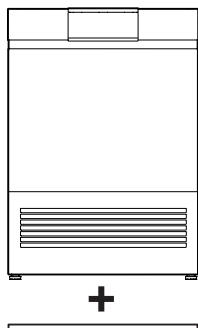
## 1.2 Installationsplatte

Bei allen Geräten der Excellence Line muss zwingend die mitgelieferte Installationsplatte W40653 verwendet werden (siehe Seite 16).

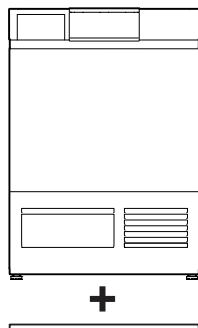
### AdoraWaschen



### AdoraTrocknen



### CombiAdoraTrocknen



## 1.3 Wasch-Trocken-Säule

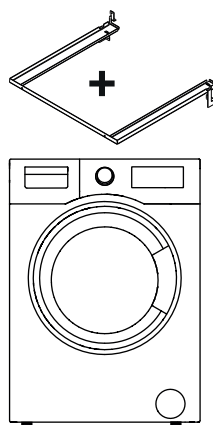
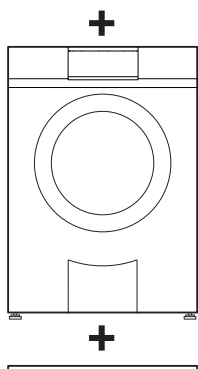
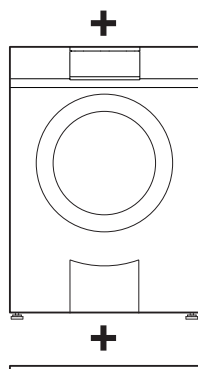
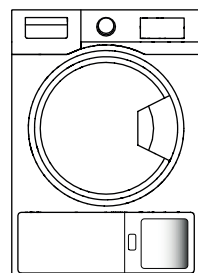
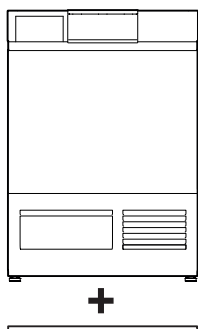
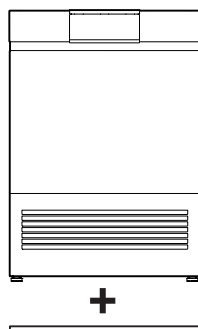
Waschautomaten und Wäschetrockner derselben Gerätelinie können miteinander zu einer Wasch-Trocken-Säule kombiniert werden (siehe Seite 39).

### Excellence Line

Bei Geräten der Excellence Line muss zwingend die Installationsplatte W40653 verwendet werden (siehe Seite 16).

### Advanced Line

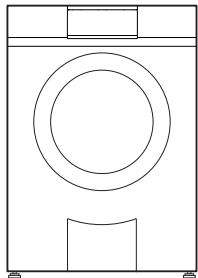
Bei Geräten der Advanced Line muss zwingend der Säulenbausatz 1242219 bestellt werden.



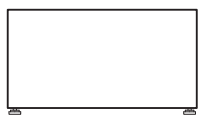
## 1.4 Komfortschublade

Die Geräte der Excellence Line können mit einer Komfortschublade kombiniert werden (siehe Seite 45). Beim Einsatz der Komfortschublade muss zwingend die Installationsplatte W40653 verwendet werden (siehe Seite 16).

### AdoraWaschen V4000, V6000



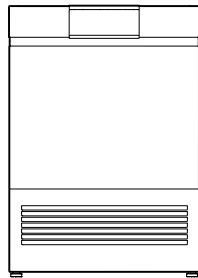
+



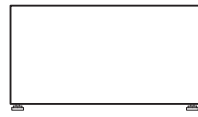
+



### AdoraTrocknen V2000-V6000



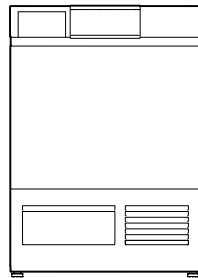
+



+



### CombiAdoraTrocknen V4000



+



+



Das dazugehörige Installationszubehör wird mit der Komfortschublade mitgeliefert.

## 2 Elektrische Anschlüsse



**Elektrische Anschlüsse sind durch fachkundiges Personal nach den Richtlinien und Normen für Niederspannungsinstallationen und nach den Bestimmungen der örtlichen Elektrizitätswerke auszuführen.**

**Ein steckerfertiges Gerät darf nur an eine vorschriftsmässig installierte Schutzkontaktsteckdose angeschlossen werden. In der Hausinstallation ist eine allpolige Netz-Trennvorrichtung mit 3 mm Kontaktöffnung vorzusehen.**

**Schalter, Steckvorrichtungen, LS-Automaten und Schmelzsicherungen, die nach der Geräteinstallation frei zugänglich sind und alle Polleiter schalten, gelten als zulässige Trenner. Eine einwandfreie Erdung und getrennt verlegte Neutral- und Schutzleiter sorgen für einen sicheren und störungsfreien Betrieb. Nach dem Einbau dürfen spannungsführende Teile und betriebsisolierte Leitungen nicht berührbar sein. Alte Installationen überprüfen.**

► Angaben über erforderliche Netzspannung, Stromart und Absicherung dem Typenschild entnehmen.

### 2.1 Allgemeine Betriebsbedingungen



**Detaillierte Angaben zu den elektrischen Anschlussdaten finden Sie jeweils zu Beginn des Kapitels.**

Wert	Nennwert	Minimal	Maximal
Spannung	230 V	207 V	253 V
Spannung	400 V	360 V	440 V
Frequenz	50 Hz Sinus	49 Hz Sinus	51 Hz Sinus

- Kurzfristige Frequenzabweichung im Netz:  $\pm 1$  Hz
- Langfristige Frequenzstabilität im Netz (für netzsynchrone Uhren):  $\pm 10$  ppm
- IP-Schutzart: IP-X4
- Einsatzhöhe: Die elektrische Sicherheit ist bis 2000 m. ü. M. gewährleistet.

### 2.2 Verwendung von FI-Schaltern in Hausinstallationen/Fehlerströme

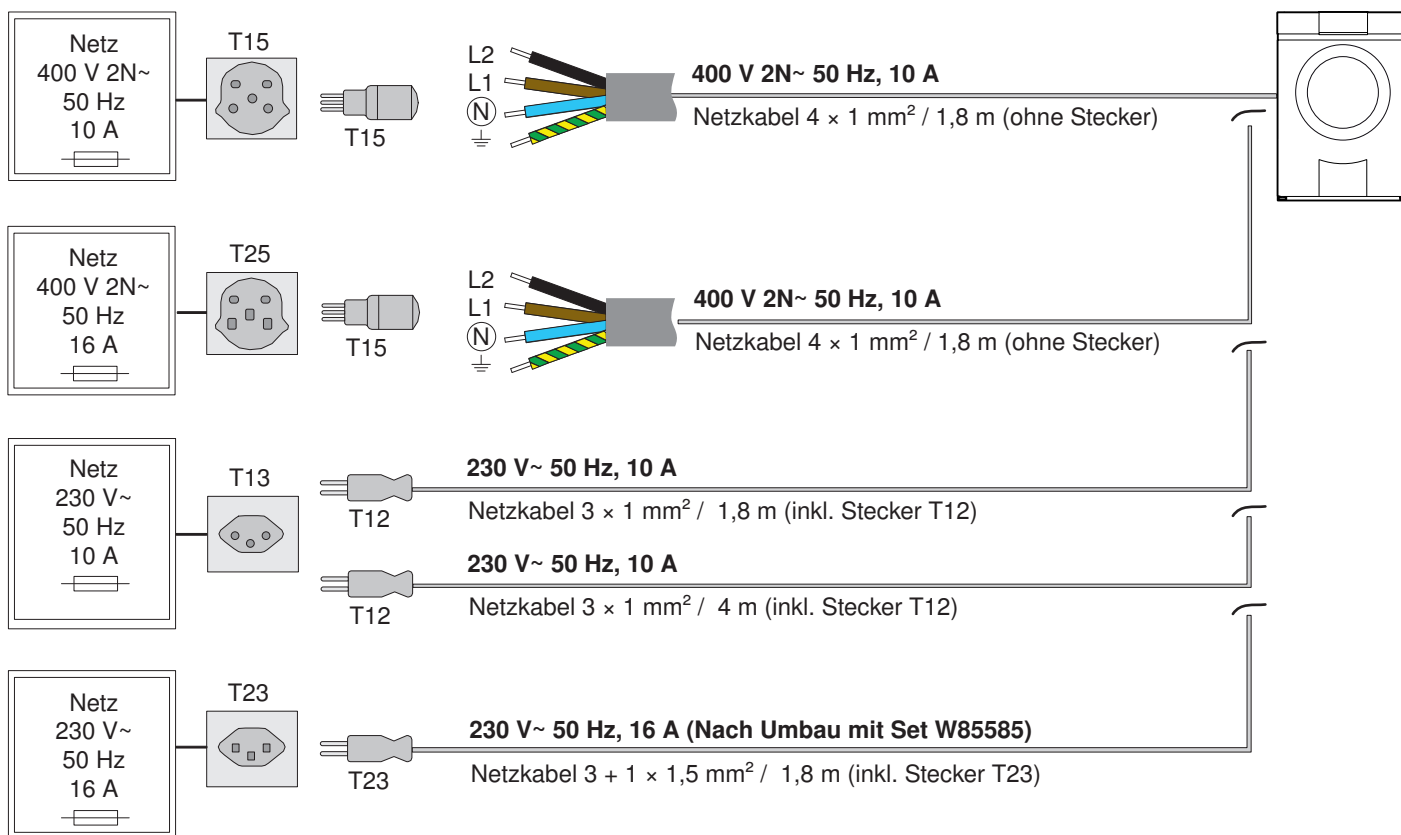
Waschautomaten weisen systembedingt erhöhte Fehlerströme auf. Die Werte werden von verschiedenen Faktoren beeinflusst und können stark streuen. Gemäss Norm sind Fehlerströme bis ca. 10 mA pro Gerät zulässig. Die Werte werden im betriebswarmen Zustand gemessen.

Falls in der Hausinstallation Fehlerstrom-Schutzschalter (FI-Schalter) vorgesehen werden, empfehlen wir, oben erwähnte Geräte über einen eigenen FI-Schalter zu führen, abgekoppelt von der restlichen Stromversorgung der Wohneinheit. Als Auslösestrom des FI-Schalters soll 30 mA oder höher gewählt werden.

2.3 AdoraWaschen



**L1 und L2 richtig anschliessen! Falscher Anschluss des N-Leiters zerstört das Gerät.**



Gerät	Anschluss	Anschlussleistung	Absicherung	Besonderheiten
AdoraWaschen V4000, V6000	400 V 2N~ 50 Hz, 10 A */**	3500 W	10 A	
	230 V~ 50 Hz, 16 A *	3500 W	16 A	Umgebaut mit Set W85585
AdoraWaschen V6000	230 V~ 50 Hz, 10 A ***	2100 W	10 A	Anschluss mit reduzierter Heizleistung (L1)
AdoraWaschen V4000	230 V~ 50 Hz, 10 A ***	1800 W	10 A	Anschluss mit reduzierter Heizleistung (L1)
AdoraWaschen V2000	230 V~ 50 Hz, 10 A ***	2300 W	10 A	

\* Bei einem Umbau eines Gerätes auf Anschlussart 230 V~ 16A das Set W85585 separat dazu bestellen (siehe Seite 52). Der Einbau ist nur Fachpersonal gestattet.

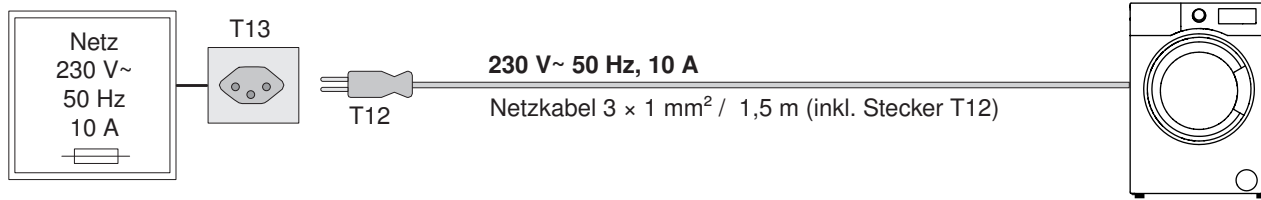
\*\* Wenn ein Standardnetzkabel nicht ausreicht, Verlängerungsnetzkabel 4,5 m (P53559) bestellen (siehe Seite 52).

\*\*\* Wenn ein Standardnetzkabel nicht ausreicht, Verlängerungsnetzkabel 4,5 m (P53631) bestellen (siehe Seite 52).

- L2** Schwarz
- L1** Braun
- N** Blau
- PE** Gelb/Grün

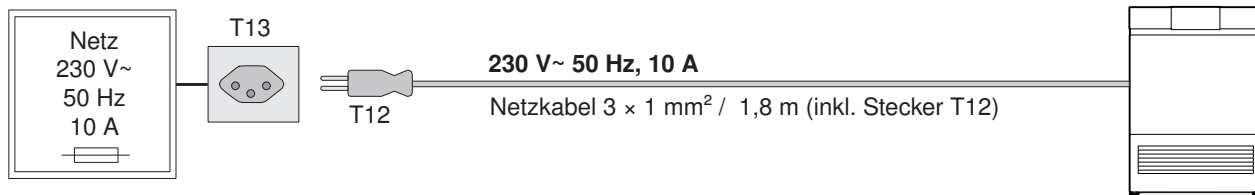


## 2.4 Waschmaschine V400



Gerät	Anschluss	Anschlussleistung	Absicherung
Waschmaschine V400	230 V~ 50 Hz, 10 A	2200 W	10 A

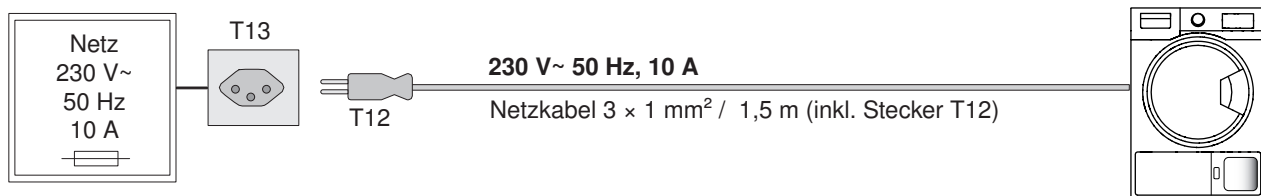
## 2.5 AdoraTrocknen/CombiAdoraTrocknen



Gerät	Anschluss	Anschlussleistung	Absicherung
AdoraTrocknen V2000	230 V~ 50 Hz, 10 A *	750 W	10 A
AdoraTrocknen V4000, V6000	230 V~ 50 Hz, 10 A *	1050 W	10 A
CombiAdoraTrocknen V4000 DualDry	230 V~ 50 Hz, 10 A *	1100 W	10 A

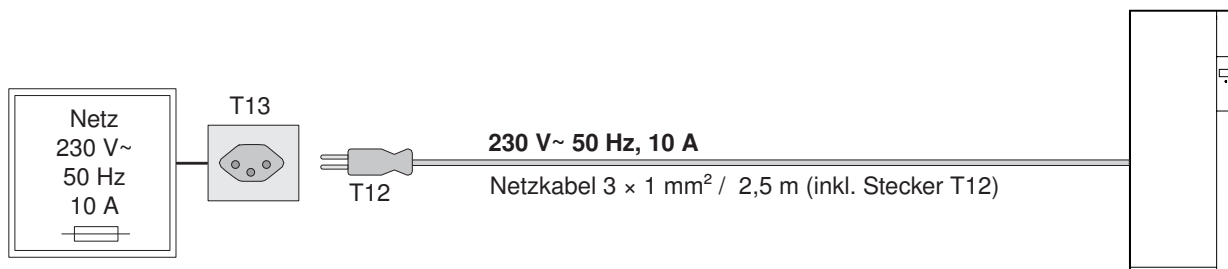
\* Wenn ein Standardnetzkabel nicht ausreicht, Verlängerungsnetzkabel 4,5 m (P53631) bestellen (siehe Seite 52).

## 2.6 Wäschetrockner V400



Gerät	Anschluss	Anschlussleistung	Absicherung
Wäschetrockner V400	230 V~ 50 Hz, 10 A	800 W	10 A

## 2.7 RefreshButler



Gerät	Anschluss	Anschlussleistung	Absicherung
RefreshButler V6000	230 V~ 50 Hz, 10 A	1200 W	10 A

### 3 Sanitäranschlüsse

#### 3.1 Waschautomaten

Beachten Sie bei der Auslegung von Zuleitung und Ablauf die Vorschriften der örtlichen Wasserversorgung.

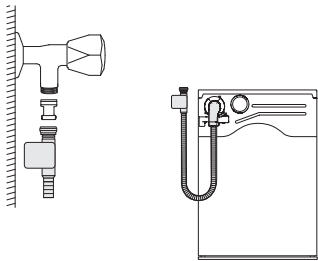
#### Allgemeine Betriebsbedingungen

Wert		Nennwert	Minimal	Maximal	
				AdoraWaschen V2000–V6000	Waschmaschine V400
Netzdruck (0,1 MPa = 1 bar)	statisch	0,3 MPa	0,1 MPa	1,0 MPa	1,0 MPa
	fließend	–	0,08 MPa	1,0 MPa	1,0 MPa
Wasserhärte *		–	0,5 °fH	50 °fH	50 °fH
Wassereinlauf-Temperatur	Kaltwasser	–	5 °C	35 °C	35 °C
	Warmwasser **	–	40 °C **	60 °C **	–
Wasserzuleitung		G $\frac{3}{4}$ "	–	–	–
Abwasser-Querschnitt		ø innen 57 mm (bauseitig)	ø innen ≥19 mm	–	–

\* Für Spezialfälle mit einer höheren Wasserhärte als 50 °fH werden externe Wasserenthärter empfohlen. Angaben zur Wasserhärte an Ihrem Wohnort erhalten Sie bei der örtlichen Wasserversorgung.

\*\* Nur bei bestimmten, dafür vorgesehenen Geräteartikeln ab Werk möglich.

#### Wasserzuleitung



Gerät	Schlauch	Länge	Anschluss	Optimaler Arbeitsdruck	Möglicher Druckbereich
AdoraWaschen V2000–V6000	Zulaufschlauch mit Aquastop	1,5 m	G $\frac{3}{4}$ "	0,3 MPa (3 bar)	0,1–1,0 MPa (1–10 bar)
AdoraWaschen V2000–V6000	Zulaufschlauch mit Aquastop	3,0 m **	G $\frac{3}{4}$ "	0,3 MPa (3 bar)	0,1–1,0 MPa (1–10 bar)
Waschmaschine V400	Zulaufschlauch mit Aquastop	1,5 m	G $\frac{3}{4}$ "	0,3 MPa (3 bar)	0,1–1,0 MPa (1–10 bar)

\*\* Option



**Anschluss an Mischbatterie oder Durchlauferhitzer nicht gestattet!**



**Speziallängen müssen direkt am Gerät angeschlossen werden. Eine Stückelung der Verlängerung von Zu- und Ablauf ist nicht erlaubt. Der Anschlusspunkt unterliegt der Verantwortung des Eigentümers.**



**Aufgrund einer neuen Normanforderung (Inkrafttretung: 10.06.2025) müssen die Geräte mit einem Rückflussverhinderer (Artikelnummer 1278183) ans Trinkwassernetz angeschlossen werden.**

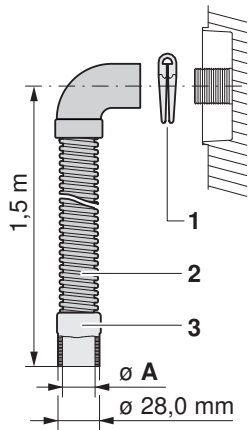


**Aufgrund einer Normanforderung müssen die Geräte mit dem mitgelieferten Rückflussverhinderer 1278183 ans Trinkwassernetz angeschlossen werden.**

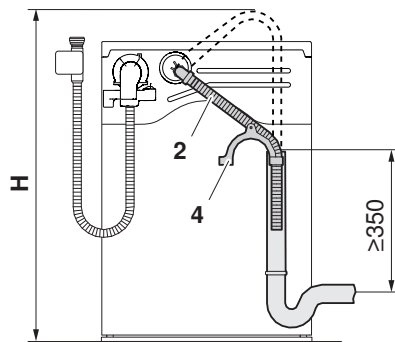
**Wasserablauf**



V-ZUG liefert und installiert keine Siphons. Es müssen die Angaben von Siphon-Herstellern beachtet werden.

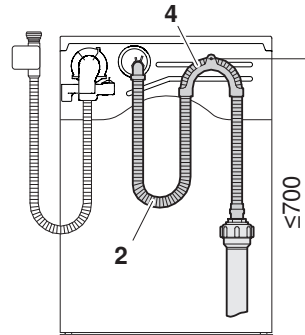


Ablauf in Standrohr



► Ablaufschlauch 2 auf notwendige Länge kürzen.

Ablauf in Badewanne, Waschbecken etc.



► Kürzung des Ablaufschlauchs 2 ist nicht möglich!

- 1 Schlauchklemme
- 2 Ablaufschlauch
- 3 Gummistutzen
- 4 Schlauchhalter

Gerät	Material Ablaufschlauch	Schlauchlänge	Anschluss A	Förderhöhe H der Ablaufpumpe ab Boden
AdoraWaschen V2000–V6000	Kunststoffschlauch gerippt	1,5 m	ø innen 21,5 mm	≤1200 mm
Waschmaschine V400	Kunststoffschlauch gerippt	1,5 m	ø innen 20,0 mm	≤1000 mm



**Nur bei AdoraWaschen V4000 möglich:**

Mit einer zusätzlich in das Gerät eingebauten Ablaufpumpe kann die Förderhöhe auf ≤2500 mm gesteigert werden. Diese Spezialausführung muss bereits bei der Gerätebestellung berücksichtigt werden. Die Ablaufpumpe wird werkseitig in das Gerät eingebaut.

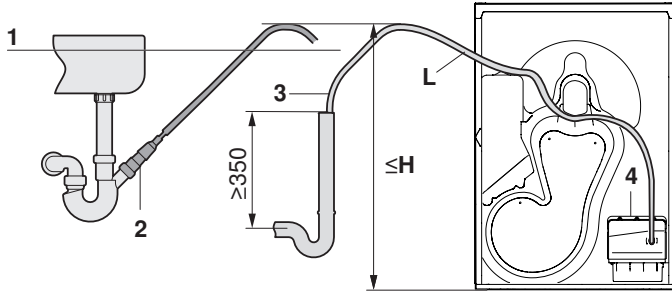
### 3.2 Wäschetrockner

V-ZUG liefert und installiert keine Siphons. Es müssen die Angaben von Siphon-Herstellern beachtet werden.

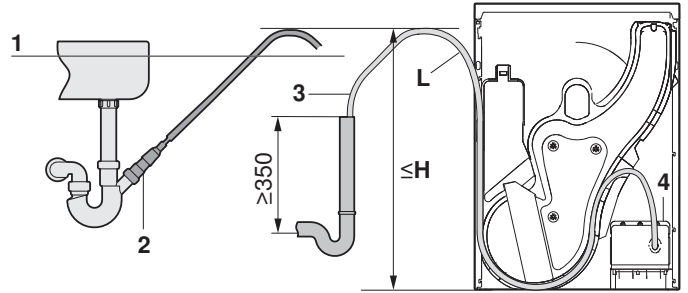
#### Direktablauf

- ▶ Siphon mit oben offenem Standrohrende verwenden.
- ▶ Bei einem Anschluss an einen Spültischsiphon Ablaufschlauch oberhalb der Überlauflinie 1 verlegen.

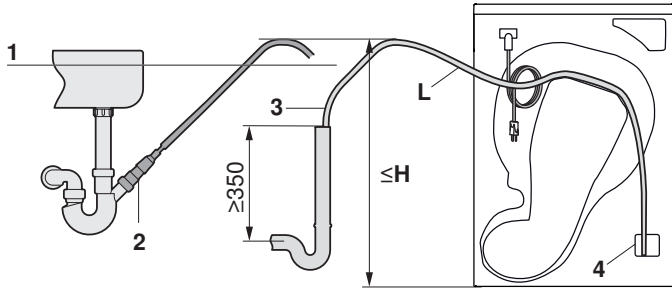
#### AdoraTrocknen



#### CombiAdoraTrocknen



#### Wäschetrockner V400



- 1 Überlauflinie
- 2 Anschluss an Spültischsiphon, Set W53070 (siehe Seite 52)
- 3 Kondenswasser-Ablaufset W56298 (Serienstandard)
- 4 Ablaufpumpe

Gerät	Material Ablaufschlauch	Schlauchlänge L	Anschluss	Förderhöhe H der Ablaufpumpe 4 ab Boden
AdoraTrocknen V2000–V6000	Glatter PVC-Schlauch	2,5 m	ø aussen 10,5 mm	≤1200 mm
CombiAdoraTrocknen V4000	Glatter PVC-Schlauch	2,5 m	ø aussen 10,5 mm	≤1200 mm
Wäschetrockner V400	Kunststoffschlauch gerippt	1,6 m	ø aussen 10,5 mm	≤800 mm

### 3.3 Wasch-Trocken-Kombination



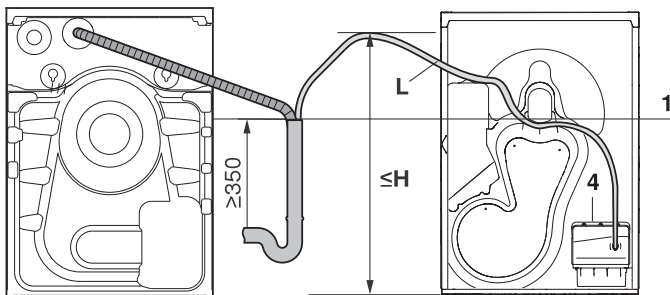
V-ZUG liefert und installiert keine Siphons. Es müssen die Angaben von Siphon-Herstellern beachtet werden.

#### Anschluss an Siphon mit oben offenem Standrohrende

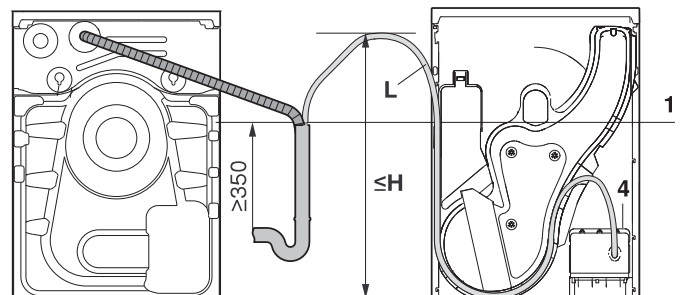
#### Nebeneinander aufgestellte Geräte mit separat geführter Ablaufleitung

► Wäschetrockner-Ablaufschlauch oberhalb der Überlauflinie 1 verlegen.

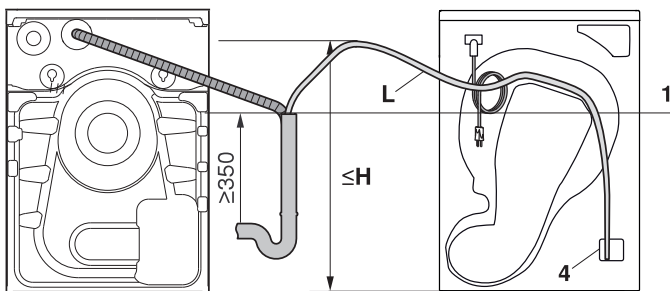
AdoraWaschen & AdoraTrocknen



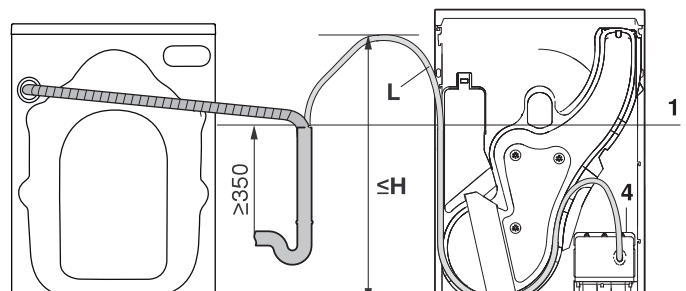
AdoraWaschen & CombiAdoraTrocknen



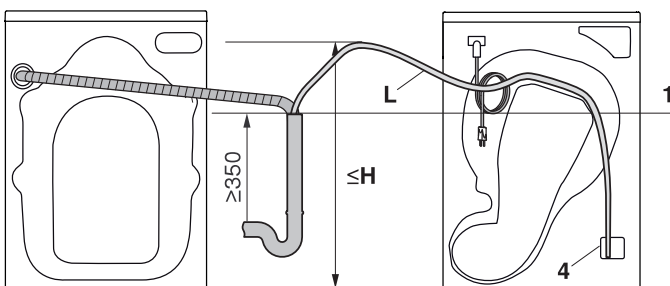
AdoraWaschen & Wäschetrockner V400



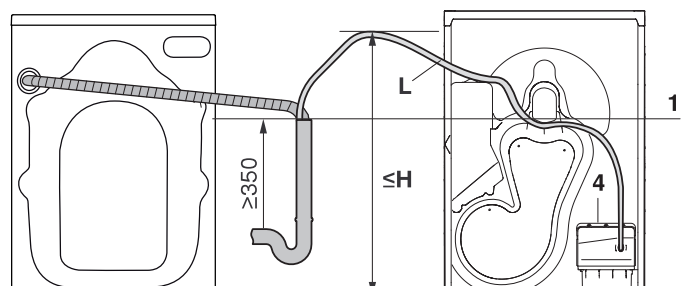
Waschmaschine V400 & CombiAdoraTrocknen



Waschmaschine V400 & Wäschetrockner V400



Waschmaschine V400 & AdoraTrocknen

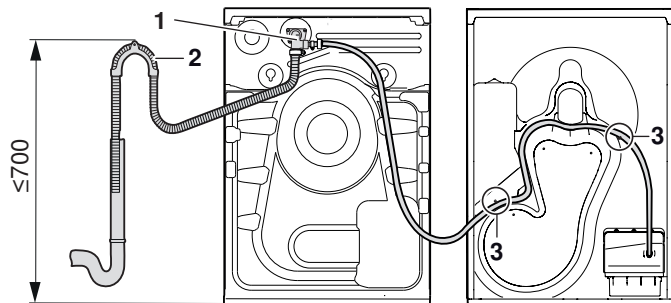


Gerät	Material Ablaufschlauch	Schlauchlänge L	Anschluss	Förderhöhe H der Ablaufpumpe 4 ab Boden
AdoraTrocknen V2000–V6000	Glatte PVC-Schlauch	2,5 m	ø aussen 10,5 mm	≤1200 mm
CombiAdoraTrocknen V4000	Glatte PVC-Schlauch	2,5 m	ø aussen 10,5 mm	≤1200 mm
Wäschetrockner V400	Kunststoffschlauch gerippt	1,6 m	ø aussen 10,5 mm	≤800 mm

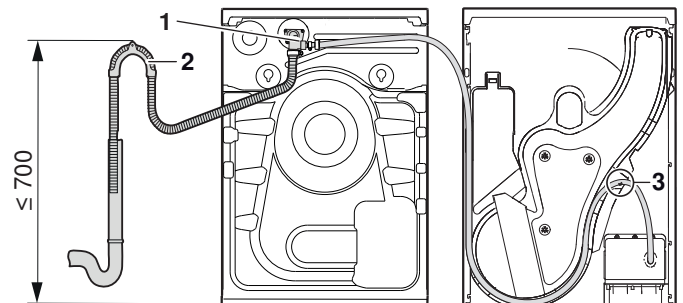
## Nebeneinander aufgestellte Geräte mit Kombiablaufset W55969

- ▶ Schlauchende mittels Schlauchhalter 2 befestigen.
- ▶ Ablaufschlauch an den Laschen 3 des Wäschetrockners sichern, damit dieser nicht abknicken kann.

### AdoraWaschen & AdoraTrocknen



### AdoraWaschen & CombiAdoraTrocknen

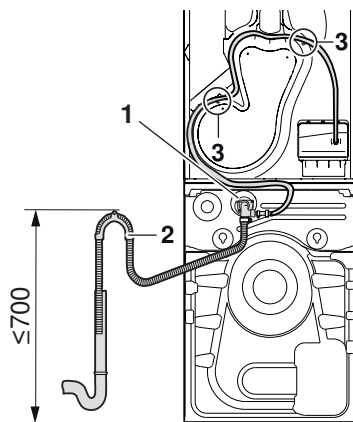


- 1 Kombiablaufset W55969 (siehe Seite 52)
- 2 Schlauchhalter
- 3 Laschen

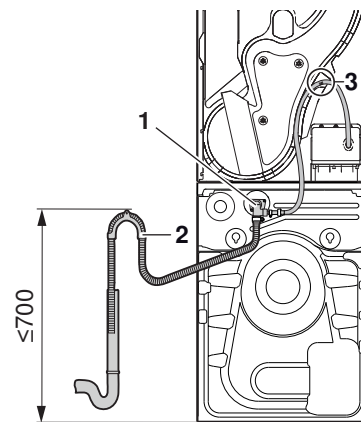
## Wasch-Trocken-Säule mit Kombiablaufset W55969

- ▶ Schlauchende mittels Schlauchhalter 2 befestigen.
- ▶ Ablaufschlauch an den Laschen 3 des Wäschetrockners sichern, damit dieser nicht abknicken kann.

### AdoraWaschen & AdoraTrocknen



### AdoraWaschen & CombiAdoraTrocknen

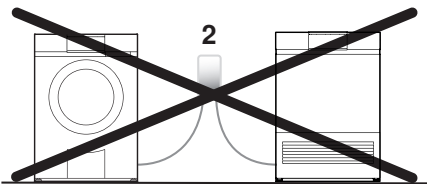


- 1 Kombiablaufset W55969 (siehe Seite 52)
- 2 Schlauchhalter
- 3 Laschen

## Anschluss an GEBERIT-Unterputz-Siphon

Nachfolgende Angaben beziehen sich auf die – bei der Drucklegung dieser Planungshilfe – aktuellen GEBERIT-Unterlagen.

V-ZUG liefert und installiert keine Unterputz-Siphons. Unbenutzte Anschlüsse am Unterputz-Siphon müssen verschlossen werden. Nach Möglichkeit sollen der Waschautomat und der Wäschetrockner an einen separaten Unterputz-Siphon angeschlossen werden. Ablaufschläuche sind mit einer Bride zu sichern (im Lieferumfang enthalten).



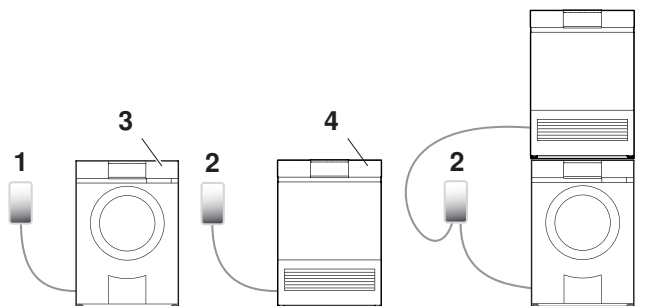
### Geräteschäden durch Verwendung von falschem Unterputz-Siphon!

Ein einzelner GEBERIT-Unterputz-Siphon **2** (Doppelanschluss) darf nicht verwendet werden, um zwei nebeneinanderstehende Geräte anzuschliessen! Ansonsten fließt Wasser aus dem Waschautomaten in den Wäschetrockner.

### Ohne Kombiablaufset

Geräte nebeneinander

Wasch-Trocken-Säule



Geräte nebeneinander

Werden Wäschetrockner und Waschautomat der Excellence Line ohne Kombiablaufset nebeneinander installiert, muss jedes Gerät an einem separaten Unterputz-Siphon angeschlossen werden.

- ▶ Waschautomat: GEBERIT- Unterputz-Siphon 152.236.00.1 (1)
- ▶ Wäschetrockner: GEBERIT-Unterputz-Siphon 152.237.00.1 (2)

**Achtung: Falls nur ein GEBERIT-Unterputz-Siphon (2) vorhanden ist, muss das Kombiablaufset W55969 (5) montiert werden, damit beide Geräte korrekt angeschlossen werden können.**

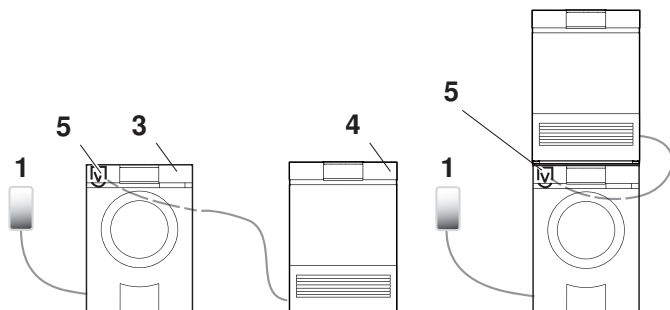
Wasch-Trocken-Säule

Werden Wäschetrockner und Waschautomat der Excellence Line ohne Kombiablaufset zur Wasch-Trocken-Säule kombiniert, kann der GEBERIT-Unterputz-Siphon 152.237.00.1 (2) mit zusätzlichem Schlauchstutzen  $\varnothing$  10 mm für den Anschluss des Wäschetrockners verwendet werden.

### Mit Kombiablaufset W55969

Geräte nebeneinander

Wasch-Trocken-Säule



Die Wäschetrockner der Excellence Line lassen sich mit dem Kombiablaufset W55969 (5) als Zubehör nachrüsten. Dies ermöglicht den Wasserablauf eines Waschautomaten und eines Wäschetrockners an einen einzigen Wasserablauf (Unterputz-Siphon 1) anzuschliessen. Das Wasser des Wäschetrockners wird mit der Pumpe in den Wasserablauf des Waschautomaten gepumpt.

- 1 GEBERIT-Unterputz-Siphon 152.236.00.1
- 2 GEBERIT-Unterputz-Siphon 152.237.00.1
- 3 Waschautomat
- 4 Wäschetrockner
- 5 Kombiablaufset W55969

## 4 Installationsplatte (W40653)

### 4.1 Allgemeine Bedingungen

 Die Installationsplatte wird als Installationshilfe verwendet und muss zwingend eingesetzt werden. Sie wird mit doppelseitigem Klebeband am Boden fixiert oder kann auch am Boden verschraubt werden.

Nichtbeachtung kann zu Verletzungen, Schäden am Gerät oder an der Einrichtung führen!

Bei folgenden Modellen muss sie verwendet werden; und zwar sowohl bei der Einzelaufstellung als auch bei der Wasch-Trocken-Säule :

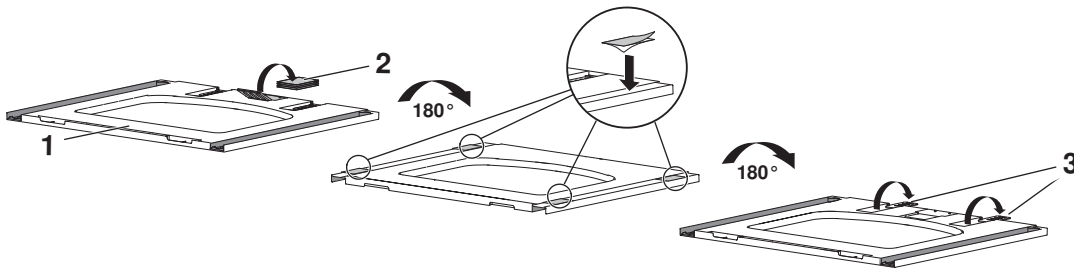
- AdoraWaschen
- AdoraTrocknen
- AdoraCombiTrocknen

### 4.2 Befestigung am Boden

 Wenn eine Bodenheizung im Raum installiert ist, darf die Installationsplatte nur angeklebt werden (Befestigungsmaterial ist im Lieferumfang enthalten).

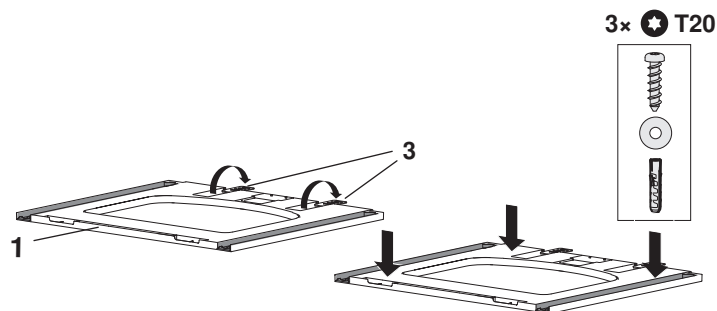
Nichtbeachtung kann zu Verletzungen, Schäden am Gerät oder an der Einrichtung führen!

#### Mit Bodenheizung



- ▶ Doppelseitiges Klebeband 2 entnehmen.
- ▶ Installationsplatte 1 auf Rückseite drehen.
- ▶ Klebeband 2 auf Rückseite der Installationsplatte 1 aufkleben.
- ▶ Installationsplatte 1 auf Vorderseite drehen.
- ▶ Distanzhalter 3 ausklappen.
- ▶ Installationsplatte 1 gemäss Massangaben auf Boden platzieren und **ankleben**.

#### Ohne Bodenheizung



- ▶ Distanzhalter 3 ausklappen.
- ▶ Installationsplatte 1 gemäss Massangaben auf Boden platzieren und **anschrauben**.



## 5 Waschautomaten

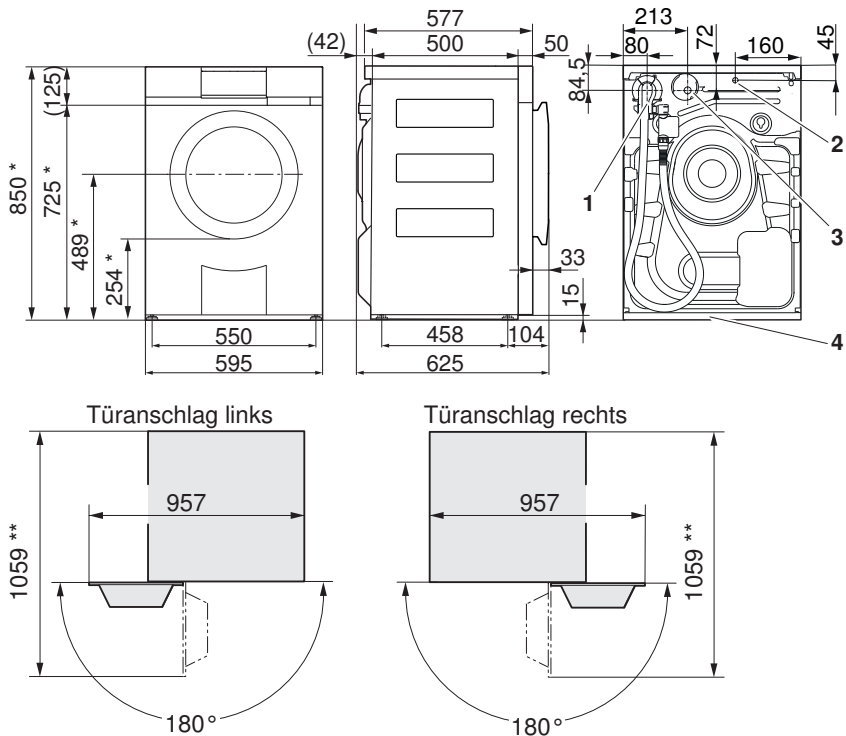
### 5.1 Excellence Line

#### Abmessungen



Die angegebenen Masse beinhalten keine Wandabstände. Die Geräte dürfen am Aufstellort nicht mit den umgebenden Wänden in Berührung kommen, damit keine störenden Vibrationsgeräusche entstehen.

#### AdoraWaschen V2000, V4000, V6000



- 1 Anschluss Kaltwasser
  - Länge des Zulaufschlauchs mit Aquastop: 1,5 m
  - Anschluss G $\frac{3}{4}$ "
- 2 Austritt Netzanschlussleitung
  - Länge: 1,8 m mit Stecker
- 3 Anschluss Ablaufschlauch mit Bogen
  - Länge des Ablaufschlauchs: 1,5 m
  - Förderhöhe der Pumpe:  $\leq 1200$  mm
- 4 Installationsplatte

- \* inkl. Installationsplatte  
 \*\* Nur bei Einhaltung des Freiraums über die ganze Gerätefront kann die Waschmittelschublade uneingeschränkt benutzt und zur Reinigung ganz ausgebaut werden.

#### Aufstellraum

#### Allgemeine Bedingungen



Alle Adora-Geräte werden mit einer montierten Transportsicherung ausgeliefert. Diese muss während der Installation und noch vor der Erstinbetriebnahme zwingend entfernt werden.

Andernfalls sind Schäden am Gerät und umliegenden Gerätschaften oder Immobilien nicht ausgeschlossen! Entstehende Kosten werden nicht übernommen.



Alle Adora-Geräte und die Komfortschublade müssen auf die mitgelieferte Installationsplatte montiert werden. Nur dann ist ein problemloser Betrieb gewährleistet. Mittels Stellfüssen müssen die Geräte nivelliert werden.



Das Gerät gleicht Unwucht beim Schleudern aktiv aus. Um einen problemlosen Betrieb zu gewährleisten, dürfen keine weichen, körperschalldämmenden Unterlagen wie das Waschmaschine-V400-ISO-Set verwendet werden.

#### Raumtemperaturen

Zulässige Raumtemperaturen: 5 °C bis 35 °C

## Platzierung



Die nachfolgenden Ausführungen beinhalten nur zur Projektierung relevante Angaben. Bei der Auswahl des Aufstellortes sollte SIA-Norm 181 (Schallschutz im Hochbau) zugrunde gelegt werden. Die Geräte dürfen am Aufstellort nicht mit umgebenden Wänden in Berührung kommen, damit keine störenden Vibrationsgeräusche entstehen. Bei der Platzierung der Geräte müssen die Angaben auf der mitgelieferten Installationsanleitung unbedingt befolgt werden.

- ▶ Das Gerät muss unbedingt waagrecht stehen und einen sicheren Stand haben. Mit Wasserwaage überprüfen.
- ▶ Das Gerät darf bei Belastung über Eck nicht wackeln.

### Installationsplatte (W40653)



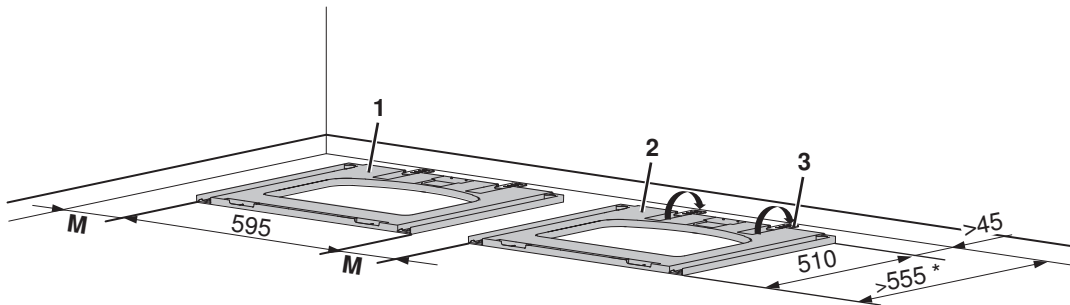
Die Installationsplatte wird als Installationshilfe verwendet und muss zwingend eingesetzt werden (siehe Seite 16). Sie wird mit doppelseitigem Klebeband am Boden fixiert oder kann auch am Boden verschraubt werden.

Nichtbeachtung kann zu Verletzungen, Schäden am Gerät oder an der Einrichtung führen!

### Freistehende Platzierung



Die Mindestabstände zu den Seiten- und Rückwänden sowie zwischen zwei Installationsplatten müssen zwingend eingehalten werden. Die Installationsplatten für Waschautomaten und Wäschetrockner sind gleich.



Gerät auf Installationsplatte 1	Gerät auf Installationsplatte 2	Seitlicher Abstand M
Waschmaschine/Wäschetrockner	Waschmaschine/Wäschetrockner	≥5 mm
Komfortschublade + Waschmaschine Komfortschublade + Wäschetrockner	Waschmaschine/Wäschetrockner	≥10 mm

\* Masse nur gültig, wenn hinter dem Gerät keine Anschlussarmaturen angebracht werden.

- ▶ Distanzhalter 3 ausklappen.
- ▶ Installationsplatte 1/2 gemäss Massangaben auf Boden platzieren.
- ▶ Bei Bodenheizung Installationsplatte 1/2 ankleben, ansonsten anschrauben (siehe Seite 16).
- ▶ Geräte einschieben.



Kondenswasserschlauch und Anschlusskabel dürfen nicht zwischen Geräterückwand und Gebäudewand eingeklemmt oder bei der Installation geknickt werden.

## Einbau in Nische

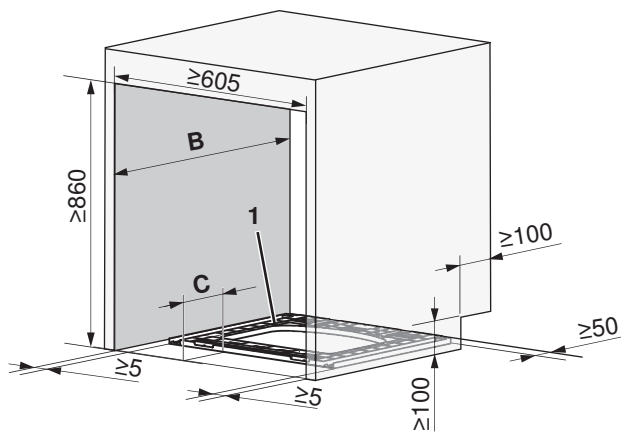


**Es ist auf die Platzierung in geschlossenen Nischen oder Schränken mit Tür zu verzichten. Die Gerätetür des Waschautomaten öffnet sich nach 5 Minuten ohne Programmwahl automatisch und kann Schäden an Waschmaschinen- und/oder Nischentür verursachen.**

Für die Bakterien-/Keim- und Geruchsbildung sowie allfällige Schäden, die daraus entstehen, übernimmt die V-ZUG keine Verantwortung.

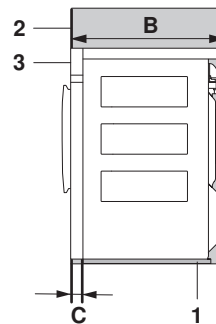
### Offene Nische

#### Nische



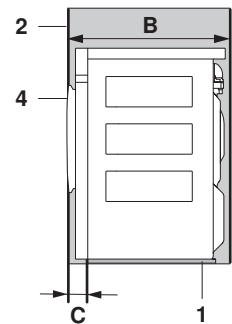
#### Varianten Nischenfront 2

##### Waschautomaten-Front 3



**B**  $\geq 605$   
**C**  $\geq 50$

##### Waschautomaten-Tür 4



**B**  $\geq 638$   
**C**  $\geq 83$

### Zwingend einzurichtende Öffnungen

- Für Anschlüsse und Frischluftzufuhr: In Nischenseitenwand links oder rechts eine Öffnung von  $\geq 100 \times 100$  mm einrichten.

### Einbau

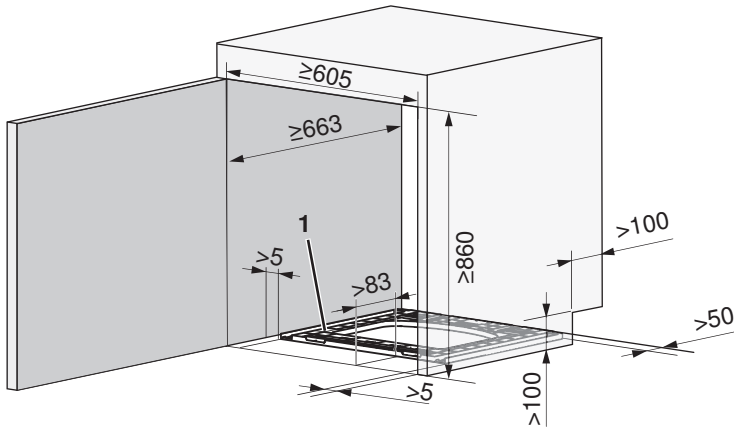
- Installationsplatte **1** gemäss Nischenmasse in Nische ausmitten und platzieren.
- Bei Bodenheizung Installationsplatte **1** ankleben, ansonsten anschrauben (siehe Seite 16).
- Gerät einschieben.



**Kondenswasserschlauch und Anschlusskabel dürfen nicht zwischen Geräterückwand und Gebäudewand eingeklemmt oder bei der Installation geknickt werden.**

## Geschlossene Nische (Variante A)

Bei Nischenvariante A muss die Nischentür offen bleiben, wenn das Gerät in Betrieb ist.



### Zwingend einzurichtende Öffnungen

- Für Anschlüsse und Frischluftzufuhr: In Nischenseitenwand links oder rechts eine Öffnung von  $\geq 100 \times 100$  mm einrichten.

### Einbau

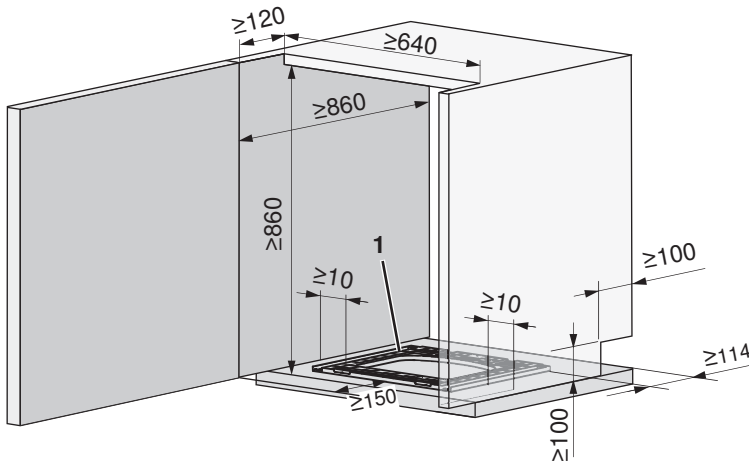
- Installationsplatte 1 gemäss Nischenmasse in Nische ausmitten und platzieren.
- Bei Bodenheizung Installationsplatte 1 ankleben, ansonsten anschrauben (siehe Seite 16).
- Gerät einschieben.



**Kondenswasserschlauch und Anschlusskabel dürfen nicht zwischen Geräterückwand und Gebäudewand eingeklemmt oder bei der Installation geknickt werden.**

## Geschlossene Nische (Variante B)

Bei Nischenvariante B darf die Nischentür zu jedem Zeitpunkt geschlossen bleiben.



### Zwingend einzurichtende Öffnungen

- Für Anschlüsse und Frischluftzufuhr: In Nischenseitenwand links oder rechts eine Öffnung von  $\geq 100 \times 100$  mm einrichten.
- Für Frischluftzufuhr: Auf der ganzen Nischenbreite zwischen Nischentür und Gerät eine Öffnung von  $\geq 120 \times 640$  mm (=  $800 \text{ cm}^2$ ) einrichten.

### Einbau

- Installationsplatte 1 gemäss Nischenmasse in Nische ausmitten und platzieren.
- Bei Bodenheizung Installationsplatte 1 ankleben, ansonsten anschrauben (siehe Seite 16).
- Gerät einschieben.



**Kondenswasserschlauch und Anschlusskabel dürfen nicht zwischen Geräterückwand und Gebäudewand eingeklemmt oder bei der Installation geknickt werden.**

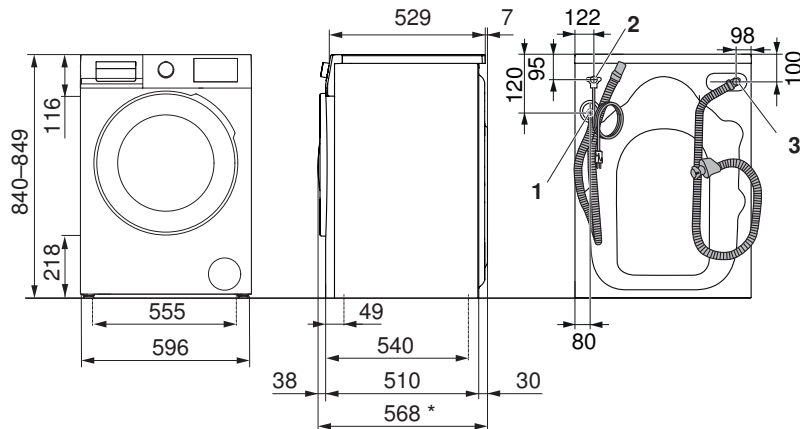
## 5.2 Advanced Line

### Abmessungen

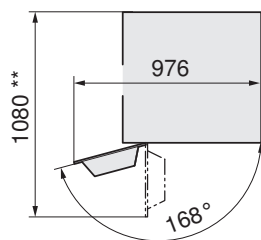


Die angegebenen Masse beinhalten keine Wandabstände. Die Geräte dürfen am Aufstellort nicht mit den umgebenden Wänden in Berührung kommen, damit keine störenden Vibrationsgeräusche entstehen.

### Waschmaschine V400



Türanschlag links



- 1 Anschluss Ablaufschlauch mit Bogen
  - Länge des Ablaufschlauchs: 1,5 m
  - Förderhöhe der Pumpe: ≤1000 mm
- 2 Austritt Netzanschlussleitung
  - Länge: 1,4 m mit Stecker
- 3 Anschluss Kaltwasser
  - Länge des Zulaufschlauchs mit Aquastop (in Lieferumfang enthalten): 1,5 m
  - Anschluss G $\frac{3}{4}$ "

\* Für Mass mit Aquastop zusätzlich 14 mm rechnen

\*\* Freiraum über die ganze Gerätefront

### Aufstellraum

#### Allgemeine Bedingungen

Das Modell Waschmaschine V400 steht auf 4 Stellfüssen, womit Unebenheiten und Höhenkorrekturen korrigiert werden. Die Höhenverstellung lässt einen Spalt von 6 –15 mm zwischen Boden und Geräteunterkante zu.

#### Raumtemperaturen

Zulässige Raumtemperaturen: 5 °C bis 35 °C

## Platzierung



Die nachfolgenden Ausführungen beinhalten nur zur Projektierung relevante Angaben. Bei der Auswahl des Aufstellortes sollte SIA-Norm 181 (Schallschutz im Hochbau) zugrunde gelegt werden. Die Geräte dürfen am Aufstellort nicht mit umgebenden Wänden in Berührung kommen, damit keine störenden Vibrationsgeräusche entstehen. Bei der Platzierung der Geräte müssen die Angaben auf der mitgelieferten Installationsanleitung unbedingt befolgt werden.

- ▶ Das Gerät muss unbedingt waagrecht stehen und einen sicheren Stand haben. Mit Wasserwaage überprüfen.
- ▶ Das Gerät darf bei Belastung über Eck nicht wackeln.
- ▶ Die Bodenfläche muss sauber und trocken sein, frei von Bohnerwachsresten und anderen schmierenden Belägen, damit das Gerät nicht wegrutscht!
- ▶ Kleinflächige Unebenheiten des Bodens niemals durch Unterlegen von Holz, Pappe oder dergleichen ausgleichen (zur Fixierung kann auch ein Bodenfixierteller-Set Nr. 81131132 verwendet werden).
- ▶ Wenn aus Platzgründen das Aufstellen des Gerätes direkt neben einem Gas- oder Kohleherd nicht vermeidbar ist, muss zwischen Herd und Gerät eine wärmeisolierende Platte (85 × 57 cm) eingefügt werden, die auf der Seite gegen den Herd mit einer Aluminiumfolie ausgestattet sein muss.

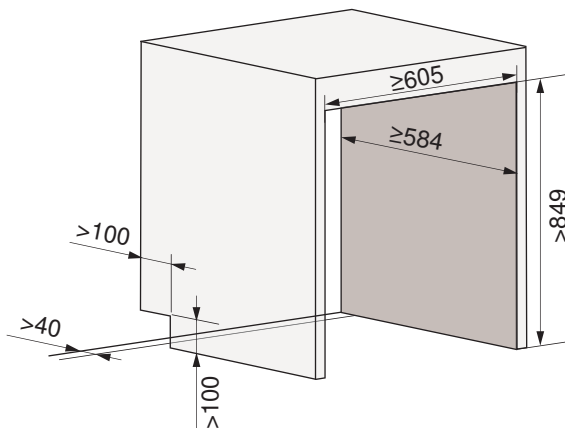
## Einbau in Nische



Es ist auf die Platzierung in geschlossenen Nischen oder Schränken mit Tür zu verzichten.

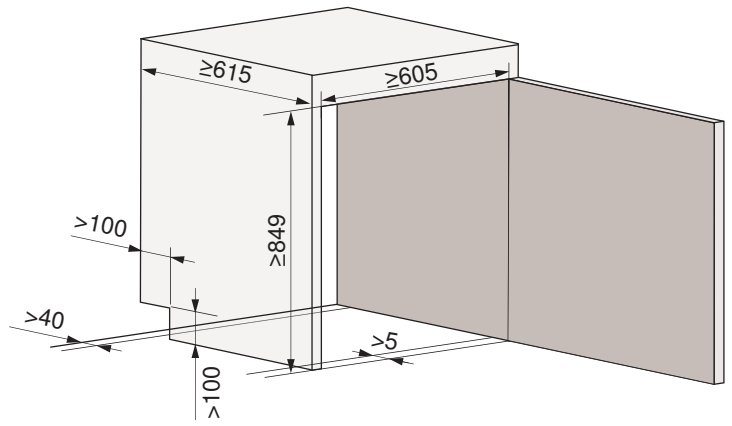
Für die Bakterien-/Keim- und Geruchsbildung sowie allfällige Schäden, die daraus entstehen, übernimmt die V-ZUG keine Verantwortung.

### Offene Nische



### Geschlossene Nische

Die Nischentür muss offen bleiben, wenn das Gerät in Betrieb ist.



### Zwingend einzurichtende Öffnungen

- ▶ Für Anschlüsse und Frischluftzufuhr: In Nischenseitenwand links oder rechts eine Öffnung von  $\geq 100 \times 100$  mm einrichten.

### Einbau

- ▶ Gerät einschieben und Abstand zur Rückwand einhalten.



Die Nischentiefe des Modells Waschmaschine V400 ist bei gleicher Komfortstufen tiefer als die Nischentiefe des Modells Wäschetrockner V400. Bei einer Säulenaufstellung müssen zwingend die Abmessungen in Kapitel «Wasch-Trocken-Säule Advanced Line» berücksichtigt werden.

## 6 Wäschetrockner

### 6.1 Excellence Line AdoraTrocknen

Bei den folgenden Wäschetrocknern handelt es sich um Kondensatortrockner mit Wärmepumpe. Der Prozesskreislauf im Wärmepumpentrockner ist komplett geschlossen. Die feuchtwarme Luft wird im 1. Wärmetauscher abgekühlt und kondensiert, anschliessend im 2. Wärmetauscher wieder erwärmt.

Gegenüber konventionellen Wäschetrocknern arbeitet der Wärmepumpentrockner mit einem rund auf die Hälfte reduzierten Energieverbrauch, grösserem Luftdurchsatz und niedrigerer Trockentemperatur. Daraus ergibt sich eine besonders schonende Trocknung speziell für wärmeempfindliche Textilien wie Synthetik und Mischgewebe.

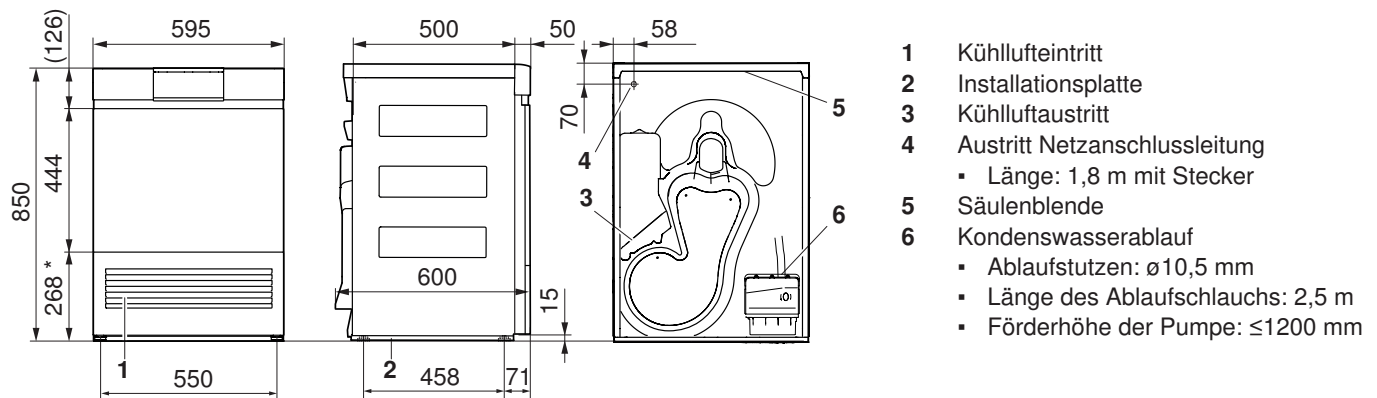
Wärmepumpentrockner erfüllen die hohen Anforderungen des Minergie-Standards.

### Abmessungen



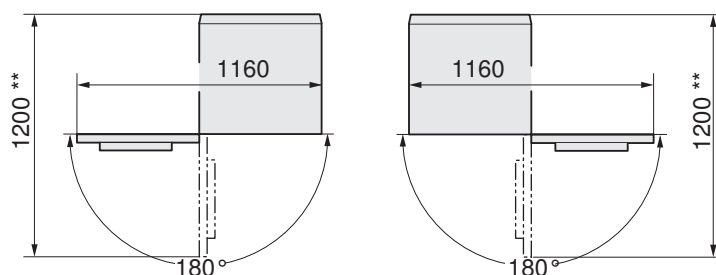
Die angegebenen Masse beinhalten keine Wandabstände. Die Geräte dürfen am Aufstellort nicht mit den umgebenden Wänden in Berührung kommen, damit keine störenden Vibrationsgeräusche entstehen.

#### AdoraTrocknen V2000, V4000, V6000



Türanschlag links

Türanschlag rechts



\* inkl. Installationsplatte

\*\* Freiraum über die ganze Frontbreite

## Aufstellraum

### Allgemeine Bedingungen



Um einen unzulässigen Anstieg der Raumtemperatur und der Feuchtigkeit zu verhindern, müssen Zu- und Abluftöffnungen zum Nebenraum oder ins Freie vorhanden sein (offene Fenster, Lüftungsgitter oder –schlitze in der Tür, Ventilationsanlagen). Dabei ergeben sich Möglichkeiten, die anfallende Abwärme zu nutzen. Übliche Badezimmerventilatoren genügen nicht für eine optimale Raumbelüftung. Sie schalten bei gelöschtem Licht nach einer vorgegebenen Nachlaufzeit aus.

Wärmepumpentrockner wirken auf ihre Umgebung wie ein Heizgebläse mit ca. 700 W Heizleistung.



Alle Adora-Geräte und die Komfortschublade müssen auf die mitgelieferte Installationsplatte montiert werden. Nur dann ist ein problemloser Betrieb gewährleistet. Mittels Stellfüssen müssen die Geräte nivelliert werden.

Der Raum muss von Staub und Flusen freigehalten werden.

### Raumtemperaturen

Zulässige Raumtemperaturen: 5 °C bis 35 °C



Für einen wirtschaftlichen Betrieb muss die Raumtemperatur in einem Bereich von 15–25 °C gehalten werden. Raumtemperaturen über 35 °C sind kritisch und verlängern die jeweilige Programmdauer. Zudem kann es zu Fehlermeldungen führen und die Lebensdauer des Gerätes beeinträchtigen.

### Belüftung

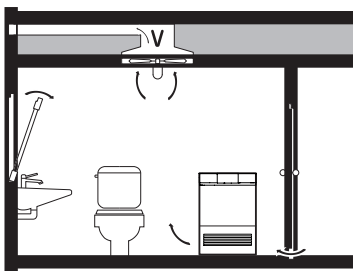
Generell sollten Räume, in denen Wärmepumpentrockner stehen, belüftet sein, da diese in geringem Masse Feuchtigkeit abgeben. Für jeden Wärmepumpentrockner muss darum sichergestellt werden, dass die Abluft und die Zuluft gewährleistet ist. ABLUFT braucht ZULUFT. Es muss mindestens die gleich grosse Luftmenge, die aus dem Raum abgeführt wird, auch wieder zugeführt werden.

### Lüftungskonzepte

Ein Abluft-Ventilator kann über die Zusatzausrüstung P60036 (siehe Seite 55) vom Wäschetrockner gesteuert werden.

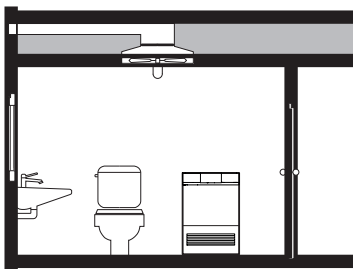
Im Zweifelsfall sollte die gewählte Anordnung durch einen Lüftungstechniker geprüft werden.

#### Raumvolumen Aufstellraum <20 m<sup>3</sup>



- ▶ Es müssen Zu- und Abluftöffnungen zum Nebenraum oder ins Freie vorhanden sein (offene Fenster, Lüftungsgitter oder –schlitze in der Tür, Ventilationsanlagen).
- ▶ Mit einer Luftumwälzung ab 15 m<sup>3</sup>/h ist ein Betrieb problemlos.

#### Raumvolumen Aufstellraum ≥20 m<sup>3</sup>, geschlossener Raum



- ▶ An Kältebrücken kann es zu Kondensation kommen!
- ▶ Zwischen mehreren nacheinander folgenden Trockenprogrammen muss ein Luftwechsel (Tür zum Raum oder Fenster öffnen) gewährleistet sein!



**Platzierung**



Die nachfolgenden Ausführungen beinhalten nur zur Projektierung relevante Angaben. Bei der Auswahl des Aufstellortes sollte SIA-Norm 181 (Schallschutz im Hochbau) zugrunde gelegt werden. Die Geräte dürfen am Aufstellort nicht mit umgebenden Wänden in Berührung kommen, damit keine störenden Vibrationsgeräusche entstehen. Bei der Platzierung der Geräte müssen die Angaben auf der mitgelieferten Installationsanleitung unbedingt befolgt werden.

- ▶ Das Gerät muss unbedingt waagrecht stehen und einen sicheren Stand haben. Mit Wasserwaage überprüfen.
- ▶ Das Gerät darf bei Belastung über Eck nicht wackeln.

**Installationsplatte (W40653)**

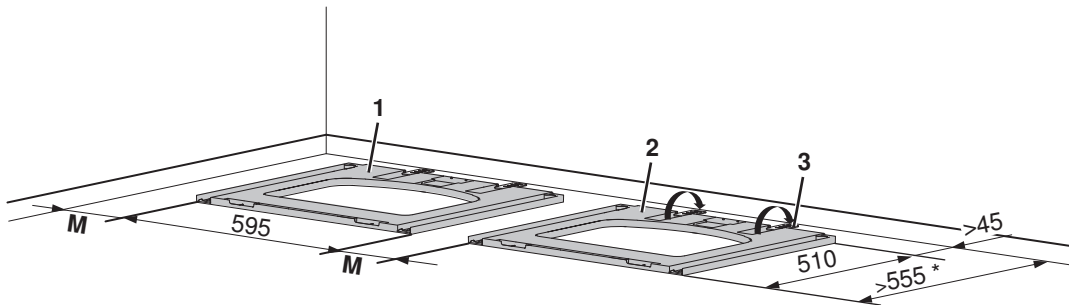


Die Installationsplatte wird als Installationshilfe verwendet und muss zwingend eingesetzt werden (siehe Seite 16). Sie wird mit doppelseitigem Klebeband am Boden fixiert oder kann auch am Boden verschraubt werden. Nichtbeachtung kann zu Verletzungen, Schäden am Gerät oder an der Einrichtung führen!

**Freistehende Platzierung**



Die Mindestabstände zu den Seiten- und Rückwänden sowie zwischen zwei Installationsplatten müssen zwingend eingehalten werden. Die Installationsplatten für Waschautomaten und Wäschetrockner sind gleich.



Gerät auf Installationsplatte 1	Gerät auf Installationsplatte 2	Seitlicher Abstand M
Waschmaschine/Wäschetrockner	Waschmaschine/Wäschetrockner	≥5 mm
Komfortschublade + Waschmaschine Komfortschublade + Wäschetrockner	Waschmaschine/Wäschetrockner	≥10 mm

\* Masse nur gültig, wenn hinter dem Gerät keine Anschlussarmaturen angebracht werden.

- ▶ Distanzhalter 3 ausklappen.
- ▶ Installationsplatte 1/2 gemäss Massangaben auf Boden platzieren.
- ▶ Bei Bodenheizung Installationsplatte 1/2 ankleben, ansonsten anschrauben (siehe Seite 16).
- ▶ Geräte einschieben.



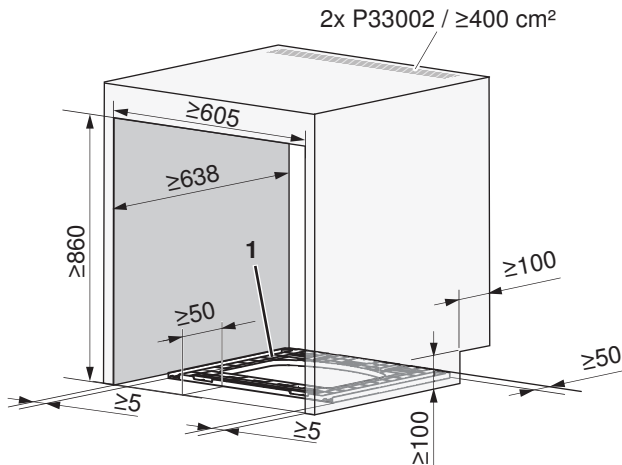
Kondenswasserschlauch und Anschlusskabel dürfen nicht zwischen Geräterückwand und Gebäudewand eingeklemmt oder bei der Installation geknickt werden.

## Einbau in Nische

### Offene Nische



Wird ein Wäschetrockner in eine Nische eingebaut, muss ein Türanschlag 130° (Artikel-Nr. W54086) vorgesehen werden.



### Zwingend einzurichtende Öffnungen

- ▶ Für Anschlüsse und Frischluftzufuhr: In Nischenseitenwand links oder rechts eine Öffnung von  $\ge 100 \times 100$  mm einrichten.
- ▶ Für Wärmeabfuhr: In Nischendecke entweder einen Lüftungsquerschnitt von  $\ge 400 \text{ cm}^2$  einrichten oder 2 Lüftungsgitter P33002 einsetzen, damit die von der Geräterückseite abgegebene Wärme abgeleitet wird.

### Einbau

- ▶ Installationsplatte 1 gemäss Nischenmasse in Nische ausmitten und platzieren.
- ▶ Bei Bodenheizung Installationsplatte 1 ankleben, ansonsten anschrauben (siehe Seite 16).
- ▶ Gerät einschieben.



Kondenswasserschlauch und Anschlusskabel dürfen nicht zwischen Geräterückwand und Gebäudewand eingeklemmt oder bei der Installation geknickt werden.

## Geschlossene Nische (Variante A)

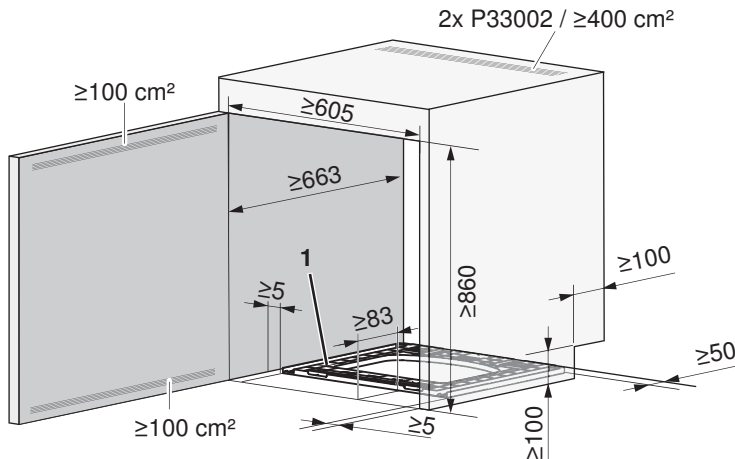
Bei Nischenvariante A muss die Nischentür offen bleiben, wenn das Gerät in Betrieb ist.



**Wird ein Wäschetrockner in eine Nische eingebaut, muss ein Türanschlag 130° (Artikel-Nr. W54086) vorgesehen werden.**



**Wird ein Wäschetrockner in eine Nische mit Nischentür eingebaut, müssen Nischentür und Gerätetür auf der gleichen Seite angeordnet werden.**



### Zwingend einzurichtende Öffnungen

- ▶ Für Anschlüsse und Frischluftzufuhr: In Nischenseitenwand links oder rechts eine Öffnung von  $\geq 100 \times 100$  mm einrichten.
- ▶ Für Wärmeabfuhr: In Nischendecke entweder einen Lüftungsquerschnitt von  $\geq 400 \text{ cm}^2$  einrichten oder 2 Lüftungsgitter P33002 einsetzen, damit die von der Geräterückseite abgegebene Wärme abgeleitet wird.
- ▶ Für Frischluftzufuhr bei den Modellen 12031-12033, 12035: Im oberen und unteren Bereich der Nischentür je eine Belüftungsöffnung von  $\geq 100 \text{ cm}^2$  einrichten.

### Einbau

- ▶ Installationsplatte **1** gemäss Nischenmasse in Nische ausmitten und platzieren.
- ▶ Bei Bodenheizung Installationsplatte **1** ankleben, ansonsten anschrauben (siehe Seite 16).
- ▶ Gerät einschieben.



**Kondenswasserschlauch und Anschlusskabel dürfen nicht zwischen Geräterückwand und Gebäudewand eingeklemmt oder bei der Installation geknickt werden.**

## Geschlossene Nische (Variante B)

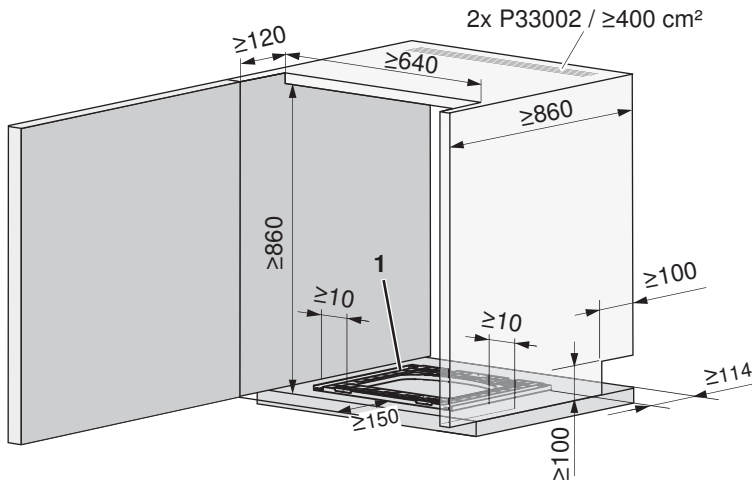
Bei Nischenvariante B darf die Nischentür zu jedem Zeitpunkt geschlossen bleiben.



**Wird ein Wäschetrockner in eine Nische eingebaut, muss ein Türanschlag 130° (Artikel-Nr. W54086) vorgesehen werden.**



**Wird ein Wäschetrockner in eine Nische mit Nischentür eingebaut, müssen Nischentür und Gerätetür auf der gleichen Seite angeordnet werden.**



## Zwingend einzurichtende Öffnungen

- ▶ Für Anschlüsse und Frischluftzufuhr: In Nischenseitenwand links oder rechts eine Öffnung von  $\geq 100 \times 100$  mm einrichten.
- ▶ Für Wärmeabfuhr: In Nischendecke entweder einen Lüftungsquerschnitt von  $\geq 400$  cm<sup>2</sup> einrichten oder 2 Lüftungsgitter P33002 einsetzen, damit die von der Geräterückseite abgegebene Wärme abgeleitet wird.
- ▶ Für Frischluftzufuhr: Auf der ganzen Nischenbreite zwischen Nischentür und Gerät eine Öffnung von  $\geq 120 \times 640$  mm (= 800 cm<sup>2</sup>) einrichten.

## Einbau

- ▶ Installationsplatte **1** gemäss Nischenmasse in Nische ausmitten und platzieren.
- ▶ Bei Bodenheizung Installationsplatte **1** ankleben, ansonsten anschrauben (siehe Seite 16).
- ▶ Gerät einschieben.



**Kondenswasserschlauch und Anschlusskabel dürfen nicht zwischen Geräterückwand und Gebäudewand eingeklemmt oder bei der Installation geknickt werden.**

## 6.2 Excellence Line CombiAdoraTrocknen

Bei den folgenden Wäschetrocknern handelt es sich um Kondensatortrockner mit Wärmepumpe. Der Prozesskreislauf im Wärmepumpentrockner ist komplett geschlossen. Die feuchtwarme Luft wird im 1. Wärmetauscher abgekühlt und kondensiert, anschliessend im 2. Wärmetauscher wieder erwärmt.

Gegenüber konventionellen Wäschetrocknern arbeitet der Wärmepumpentrockner mit einem rund auf die Hälfte reduzierten Energieverbrauch, grösserem Luftdurchsatz und niedrigerer Trockentemperatur. Daraus ergibt sich eine besonders schonende Trocknung speziell für wärmeempfindliche Textilien wie Synthetik und Mischgewebe.

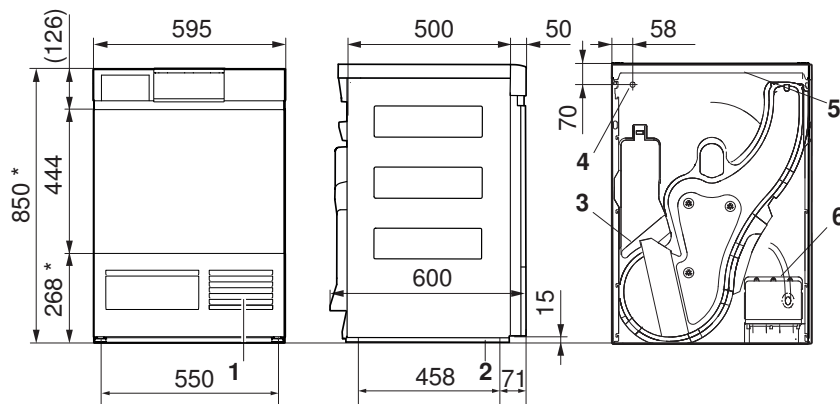
Wärmepumpentrockner erfüllen die hohen Anforderungen des Minergie-Standards.

### Abmessungen



Die angegebenen Masse beinhalten keine Wandabstände. Die Geräte dürfen am Aufstellort nicht mit den umgebenden Wänden in Berührung kommen, damit keine störenden Vibrationsgeräusche entstehen.

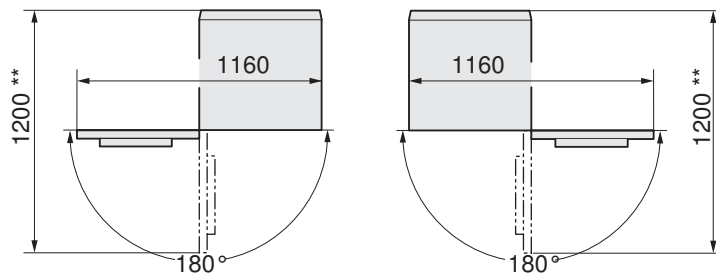
### CombiAdoraTrocknen V4000 DualDry



- 1 Kühlluft Eintritt
- 2 Installationsplatte
- 3 Kühlluft Austritt
- 4 Austritt Netzanschlussleitung
  - Länge: 1,8 m mit Stecker
- 5 Säulenblende
- 6 Kondenswasserablauf
  - Ablaufstutzen:  $\varnothing 10,5$  mm
  - Länge des Ablaufschlauchs: 2,5 m
  - Förderhöhe der Pumpe:  $\leq 1200$  mm

Türanschlag links

Türanschlag rechts



- \* inkl. Installationsplatte
- \*\* Freiraum über die ganze Frontbreite

## Aufstellraum

### Allgemeine Bedingungen



Um einen unzulässigen Anstieg der Raumtemperatur und der Feuchtigkeit zu verhindern, müssen Zu- und Abluftöffnungen zum Nebenraum oder ins Freie vorhanden sein (offene Fenster, Lüftungsgitter oder -schlitze in der Tür, Ventilationsanlagen). Dabei ergeben sich Möglichkeiten, die anfallende Abwärme zu nutzen. Übliche Badezimmerventilatoren genügen nicht für eine optimale Raumbelüftung. Sie schalten bei gelöschtem Licht nach einer vorgegebenen Nachlaufzeit aus.

Wärmepumpentrockner wirken auf ihre Umgebung wie ein Heizgebläse mit ca. 700 W Heizleistung.



Alle Adora-Geräte und die Komfortschublade müssen auf die mitgelieferte Installationsplatte montiert werden. Nur dann ist ein problemloser Betrieb gewährleistet. Mittels Stellfüssen müssen die Geräte nivelliert werden.

Der Raum muss von Staub und Flusen freigehalten werden.

### Raumtemperaturen

Betriebsart	Zulässige Raumtemperaturen
Trommeltrocknung	5 °C bis 35 °C
Raumluft-Wäschetrocknung	8 °C bis 35 °C



Für einen wirtschaftlichen Betrieb muss die Raumtemperatur in einem Bereich von 15–25 °C gehalten werden. Raumtemperaturen über 35 °C sind kritisch und verlängern die jeweilige Programmdauer. Zudem kann es zu Fehlermeldungen führen und die Lebensdauer des Gerätes beeinträchtigen.

### Belüftung

#### Bei Betriebsart Trommeltrocknung

Generell sollten Räume, in denen Wärmepumpentrockner stehen, belüftet sein, da diese in geringem Masse Feuchtigkeit abgeben. Für jeden Wärmepumpentrockner muss darum sichergestellt werden, dass die Abluft und die Zuluft gewährleistet ist. ABLUFT braucht ZULUFT. Es muss mindestens die gleich grosse Luftmenge, die aus dem Raum abgeführt wird, auch wieder zugeführt werden.

#### Bei Betriebsart Raumluft-Wäschetrocknung

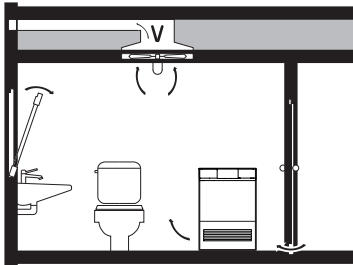
Generell sollten Räume, in denen Raumluft-Wäschetrockner stehen, abgeschlossene Räume sein. Türen und Fenster des Raumes sollten geschlossen werden können, damit während des Trocknungsprozesses kein Luftaustausch stattfindet und der Raumluft-Wäschetrockner effizient arbeiten kann.

## Lüftungskonzepte

Ein Abluft-Ventilator kann über die Zusatzausrüstung P60036 (siehe Seite 55) vom Wäschetrockner gesteuert werden. Im Zweifelsfall sollte die gewählte Anordnung durch einen Lüftungstechniker geprüft werden.

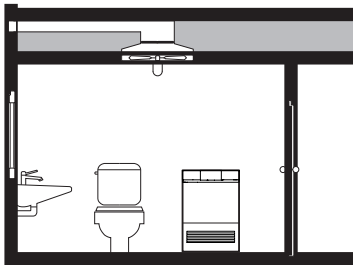
### Bei Betriebsart Trommeltrocknung

#### Raumvolumen Aufstellraum <math><20\text{ m}^3</math>



- ▶ Es müssen Zu- und Abluftöffnungen zum Nebenraum oder ins Freie vorhanden sein (offene Fenster, Lüftungsgitter oder -schlitze in der Tür, Ventilationsanlagen).
- ▶ Mit einer Luftumwälzung ab  $15\text{ m}^3/\text{h}$  ist ein Betrieb problemlos.

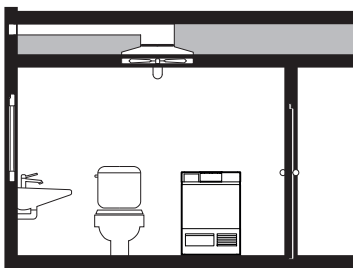
#### Raumvolumen Aufstellraum $\geq 20\text{ m}^3$ , geschlossener Raum



- ▶ An Kältebrücken kann es zu Kondensation kommen!
- ▶ Zwischen mehreren nacheinander folgenden Trockenprogrammen muss ein Luftwechsel (Tür zum Raum oder Fenster öffnen) gewährleistet sein!

### Bei Betriebsart Raumluft-Wäschetrocknung

#### Raumvolumen Aufstellraum $\leq 50\text{ m}^3$ :

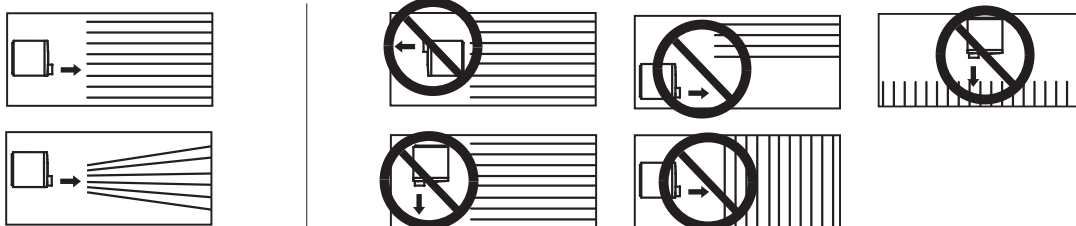


- ▶ Während des Trocknungsvorgangs Türen und Fenster zum Raum geschlossen halten.



Bei Räumen  $\geq 50\text{ m}^3$  kann nicht sichergestellt werden, dass die Wäsche bei Programmende den gewünschten Trockengrad erreicht hat.

## Wäscheleine



- ▶ Ausblasöffnung des Geräts in Leinenrichtung mittig zur Wäscheleine ausrichten.
- ▶ Wäscheleine zur Längsseite des Raumes ausrichten.
- ▶ Kurze Wäscheleinen vermeiden.

**Platzierung**

**!** Die nachfolgenden Ausführungen beinhalten nur zur Projektierung relevante Angaben. Bei der Auswahl des Aufstellortes sollte SIA-Norm 181 (Schallschutz im Hochbau) zugrunde gelegt werden. Die Geräte dürfen am Aufstellort nicht mit umgebenden Wänden in Berührung kommen, damit keine störenden Vibrationsgeräusche entstehen. Bei der Platzierung der Geräte müssen die Angaben auf der mitgelieferten Installationsanleitung unbedingt befolgt werden.

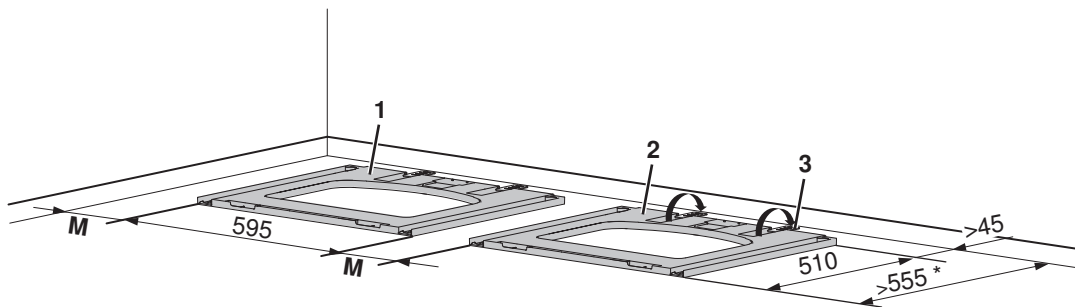
- ▶ Das Gerät muss unbedingt waagrecht stehen und einen sicheren Stand haben. Mit Wasserwaage überprüfen.
- ▶ Das Gerät darf bei Belastung über Eck nicht wackeln.

**Installationsplatte (W40653)**

**!** Die Installationsplatte wird als Installationshilfe verwendet und muss zwingend eingesetzt werden (siehe Seite 16). Sie wird mit doppelseitigem Klebeband am Boden fixiert oder kann auch am Boden verschraubt werden. Nichtbeachtung kann zu Verletzungen, Schäden am Gerät oder an der Einrichtung führen!

**Freistehende Platzierung**

**!** Die Mindestabstände zu den Seiten- und Rückwänden sowie zwischen zwei Installationsplatten müssen zwingend eingehalten werden. Die Installationsplatten für Waschautomaten und Wäschetrockner sind gleich.



Gerät auf Installationsplatte 1	Gerät auf Installationsplatte 2	Seitlicher Abstand M
Waschmaschine/Wäschetrockner	Waschmaschine/Wäschetrockner	≥5 mm
Komfortschublade + Waschmaschine Komfortschublade + Wäschetrockner	Waschmaschine/Wäschetrockner	≥10 mm

\* Masse nur gültig, wenn hinter dem Gerät keine Anschlussarmaturen angebracht werden.

- ▶ Distanzhalter 3 ausklappen.
- ▶ Installationsplatte 1/2 gemäss Massangaben auf Boden platzieren.
- ▶ Bei Bodenheizung Installationsplatte 1/2 ankleben, ansonsten anschrauben (siehe Seite 16).
- ▶ Geräte einschieben.

**!** Kondenswasserschlauch und Anschlusskabel dürfen nicht zwischen Geräterückwand und Gebäudewand eingeklemmt oder bei der Installation geknickt werden.

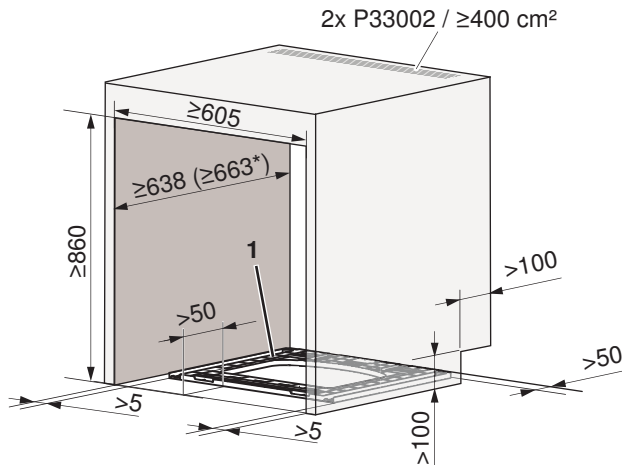


## Einbau in Nische

### Offene Nische



Wird ein Wäschetrockner in eine Nische eingebaut, muss ein Türanschlag 130° (Artikel-Nr. W54086) vorgesehen werden.



\* Empfohlene Nischentiefe, welche bei zukünftigen Modellen zwingend wird.

### Zwingend einzurichtende Öffnungen

- ▶ Für Anschlüsse und Frischluftzufuhr: In Nischenseitenwand links oder rechts eine Öffnung von  $\geq 100 \times 100$  mm einrichten.
- ▶ Für Wärmeabfuhr: In Nischendecke entweder einen Lüftungsquerschnitt von  $\geq 400$  cm<sup>2</sup> einrichten oder 2 Lüftungsgitter P33002 einsetzen, damit die von der Geräterückseite abgegebene Wärme abgeleitet wird.

### Einbau

- ▶ Installationsplatte **1** gemäss Nischenmasse in Nische ausmitten und platzieren.
- ▶ Bei Bodenheizung Installationsplatte **1** ankleben, ansonsten anschrauben (siehe Seite 16).
- ▶ Gerät einschieben.



Kondenswasserschlauch und Anschlusskabel dürfen nicht zwischen Geräterückwand und Gebäudewand eingeklemmt oder bei der Installation geknickt werden.

## Geschlossene Nische (Variante A)

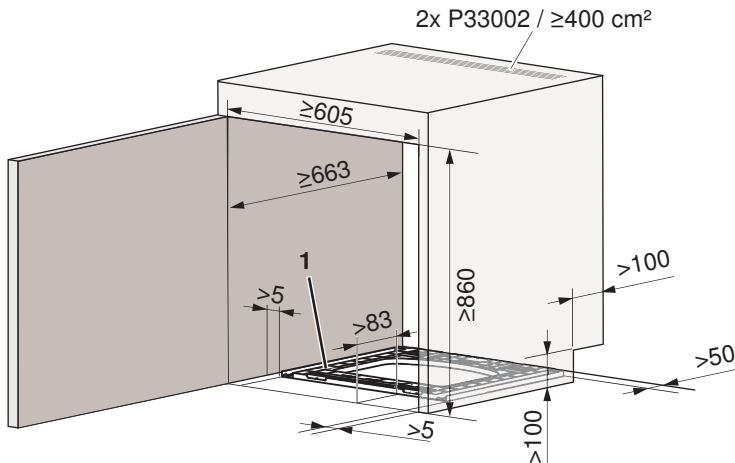
Bei Nischenvariante A muss die Nischtür offen bleiben, wenn das Gerät in Betrieb ist.



**Wird ein Wäschetrockner in eine Nische eingebaut, muss ein Türanschlag 130° (Artikel-Nr. W54086) vorgesehen werden.**



**Wird ein Wäschetrockner in eine Nische mit Nischtür eingebaut, müssen Nischtür und Gerätetür auf der gleichen Seite angeordnet werden.**



## Zwingend einzurichtende Öffnungen

- ▶ Für Anschlüsse und Frischluftzufuhr: In Nischenseitenwand links oder rechts eine Öffnung von  $\geq 100 \times 100$  mm einrichten.
- ▶ Für Wärmeabfuhr: In Nischendecke entweder einen Lüftungsquerschnitt von  $\geq 400$  cm<sup>2</sup> einrichten oder 2 Lüftungsgitter P33002 einsetzen, damit die von der Geräterückseite abgegebene Wärme abgeleitet wird.

## Einbau

- ▶ Installationsplatte **1** gemäss Nischenmasse in Nische ausmitten und platzieren.
- ▶ Bei Bodenheizung Installationsplatte **1** ankleben, ansonsten anschrauben (siehe Seite 16).
- ▶ Gerät einschieben.



**Kondenswasserschlauch und Anschlusskabel dürfen nicht zwischen Geräterückwand und Gebäudewand eingeklemmt oder bei der Installation geknickt werden.**

## Geschlossene Nische (Variante B)

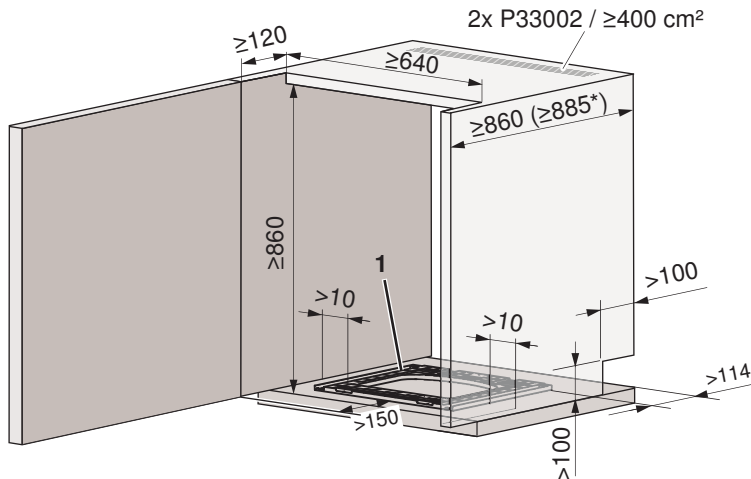
Bei Nischenvariante B darf die Nischentür zu jedem Zeitpunkt geschlossen bleiben.



**Wird ein Wäschetrockner in eine Nische eingebaut, muss ein Türanschlag 130° (Artikel-Nr. W54086) vorgesehen werden.**



**Wird ein Wäschetrockner in eine Nische mit Nischentür eingebaut, müssen Nischentür und Gerätetür auf der gleichen Seite angeordnet werden.**



\* Empfohlene Nischentiefe, welche bei zukünftigen Modellen zwingend wird.

## Zwingend einzurichtende Öffnungen

- ▶ Für Anschlüsse und Frischluftzufuhr: In Nischenseitenwand links oder rechts eine Öffnung von  $\geq 100 \times 100$  mm einrichten.
- ▶ Für Wärmeabfuhr: In Nischendecke entweder einen Lüftungsquerschnitt von  $\geq 400$  cm<sup>2</sup> einrichten oder 2 Lüftungsgitter P33002 einsetzen, damit die von der Geräterückseite abgegebene Wärme abgeleitet wird.
- ▶ Für Frischluftzufuhr: Auf der ganzen Nischenbreite zwischen Nischentür und Gerät eine Öffnung von  $\geq 120 \times 640$  mm (= 800 cm<sup>2</sup>) einrichten.

## Einbau

- ▶ Installationsplatte **1** gemäss Nischenmasse in Nische ausmitten und platzieren.
- ▶ Bei Bodenheizung Installationsplatte **1** ankleben, ansonsten anschrauben (siehe Seite 16).
- ▶ Gerät einschieben.



**Kondenswasserschlauch und Anschlusskabel dürfen nicht zwischen Geräterückwand und Gebäudewand eingeklemmt oder bei der Installation geknickt werden.**

### 6.3 Advanced Line

Bei den folgenden Wäschetrocknern handelt es sich um Kondensatortrockner mit Wärmepumpe. Der Prozesskreislauf im Wärmepumpentrockner ist komplett geschlossen. Die feuchtwarme Luft wird im 1. Wärmetauscher abgekühlt und kondensiert, anschliessend im 2. Wärmetauscher wieder erwärmt.

Gegenüber konventionellen Wäschetrocknern arbeitet der Wärmepumpentrockner mit einem rund auf die Hälfte reduzierten Energieverbrauch, grösserem Luftdurchsatz und niedrigerer Trockentemperatur. Daraus ergibt sich eine besonders schonende Trocknung speziell für wärmeempfindliche Textilien wie Synthetik und Mischgewebe.

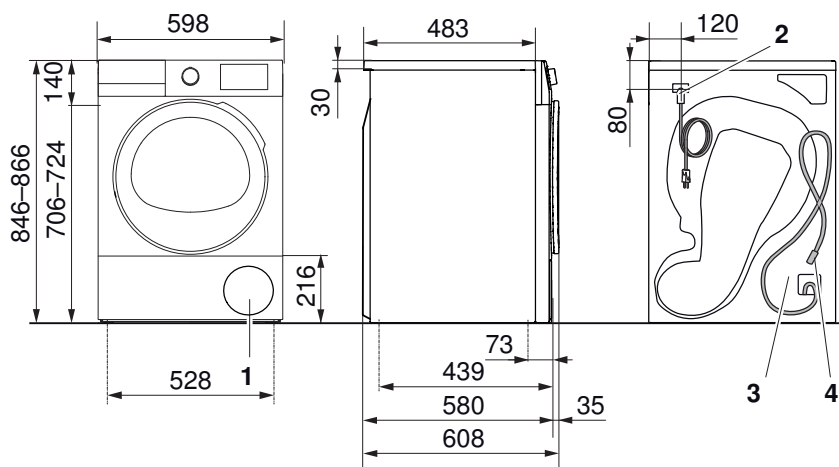
Wärmepumpentrockner erfüllen die hohen Anforderungen des Minergie-Standards.

### Abmessungen



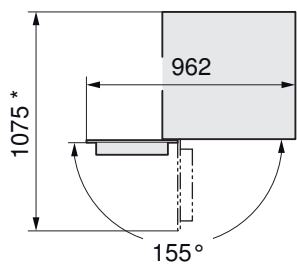
Die angegebenen Masse beinhalten keine Wandabstände. Die Geräte dürfen am Aufstellort nicht mit den umgebenden Wänden in Berührung kommen, damit keine störenden Vibrationsgeräusche entstehen.

#### Wäschetrockner V400

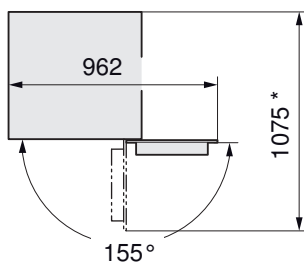


- 1 Kühllufteintritt
- 2 Austritt Netzanschlussleitung
  - Länge: 1,5 m mit Stecker
- 3 Kühlluftaustritt (an der gesamten Geräteseite)
- 4 Kondenswasserablauf
  - Ablaufschlauch: ø9,0 mm, Länge: 1,6 m
  - Förderhöhe der Pumpe: ≤800 mm
 Das Kondenswasser kann auch im Kondensatbehälter gesammelt werden.

Türanschlag links



Türanschlag rechts



\* Freiraum über die ganze Gerätefront

## Aufstellraum

### Allgemeine Bedingungen



Um einen unzulässigen Anstieg der Raumtemperatur und der Feuchtigkeit zu verhindern, müssen Zu- und Abluftöffnungen zum Nebenraum oder ins Freie vorhanden sein (offene Fenster, Lüftungsgitter oder –schlitze in der Tür, Ventilationsanlagen). Dabei ergeben sich Möglichkeiten, die anfallende Abwärme zu nutzen. Übliche Badezimmerventilatoren genügen nicht für eine optimale Raumbelüftung. Sie schalten bei gelöschttem Licht nach einer vorgegebenen Nachlaufzeit aus.

Wärmepumpentrockner wirken auf ihre Umgebung wie ein Heizgebläse mit ca. 700 W Heizleistung.

Das Modell Wäschetrockner V400 steht auf 4 Stellfüssen, womit Unebenheiten und Höhenkorrekturen korrigiert werden. Die Höhenverstellung lässt einen Spalt von 2–20 mm zwischen Boden und Geräteunterkante zu.

Der Raum muss von Staub und Flusen freigehalten werden.

### Raumtemperaturen

Zulässige Raumtemperaturen: 5 °C bis 35 °C



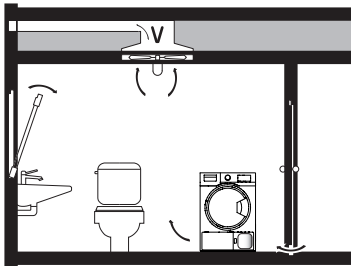
Für einen wirtschaftlichen Betrieb muss die Raumtemperatur in einem Bereich von 15–25 °C gehalten werden. Raumtemperaturen über 35 °C sind kritisch und verlängern die jeweilige Programmdauer. Zudem kann es zu Fehlermeldungen führen und die Lebensdauer des Gerätes beeinträchtigen.

### Belüftung

Generell sollten Räume, in denen Wärmepumpentrockner stehen, belüftet sein, da diese in geringem Masse Feuchtigkeit abgeben. Für jeden Wärmepumpentrockner muss darum sichergestellt werden, dass die Abluft und die Zuluft gewährleistet ist. ABLUFT braucht ZULUFT. Es muss mindestens die gleich grosse Luftmenge, die aus dem Raum abgeführt wird, auch wieder zugeführt werden.

### Lüftungskonzepte

Raumvolumen Aufstellraum  $\geq 20 \text{ m}^3$ , geschlossener Raum



- ▶ An Kältebrücken kann es zu Kondensation kommen!
- ▶ Es müssen Zu- und Abluftöffnungen zum Nebenraum oder ins Freie vorhanden sein (offene Fenster, Lüftungsgitter oder –schlitze in der Tür, Ventilationsanlagen).
- ▶ Mit einer Luftumwälzung ab  $15 \text{ m}^3/\text{h}$  ist ein Betrieb problemlos.

Im Zweifelsfall sollte die gewählte Anordnung durch einen Lüftungstechniker geprüft werden.

**Platzierung**



Die nachfolgenden Ausführungen beinhalten nur zur Projektierung relevante Angaben. Bei der Auswahl des Aufstellortes sollte SIA-Norm 181 (Schallschutz im Hochbau) zugrunde gelegt werden. Die Geräte dürfen am Aufstellort nicht mit umgebenden Wänden in Berührung kommen, damit keine störenden Vibrationsgeräusche entstehen. Bei der Platzierung der Geräte müssen die Angaben auf der mitgelieferten Installationsanleitung unbedingt befolgt werden.

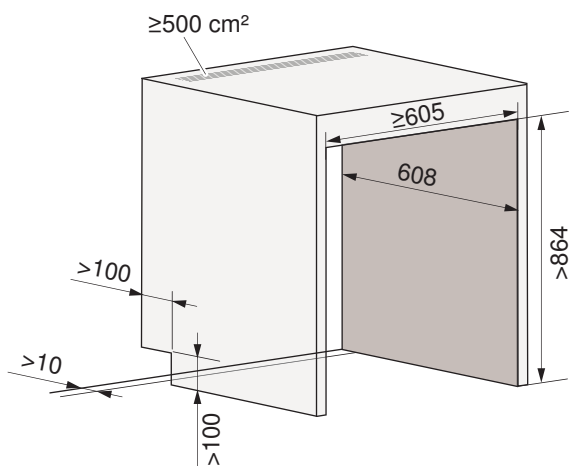
- ▶ Das Gerät muss unbedingt waagrecht stehen und einen sicheren Stand haben. Mit Wasserwaage überprüfen.
- ▶ Das Gerät darf bei Belastung über Eck nicht wackeln.

**Einbau in Nische**



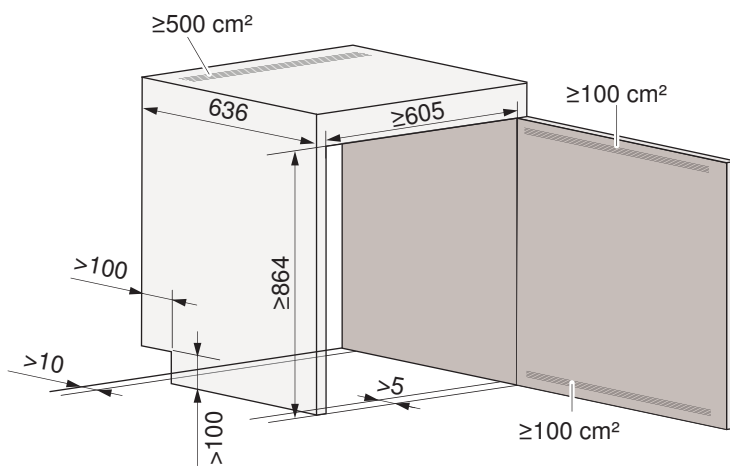
Wird ein Wäschetrockner in eine Nische mit Nischentür eingebaut, müssen Nischentür und Gerätetür auf der gleichen Seite angeordnet werden.

**Offene Nische**



**Geschlossene Nische**

Die Nischentür muss offen bleiben, wenn das Gerät in Betrieb ist.



	Nischentiefe B	Nischentiefe C
<b>AdorinaTrocknen V400 (12021)</b>	≥633	≥661
<b>AdorinaTrocknen V400 (12028)</b>	≥594	≥622

**Zwingend einzurichtende Öffnungen**

- ▶ Für Anschlüsse und Frischluftzufuhr: In Nischenseitenwand links oder rechts eine Öffnung von ≥100 × 100 mm einrichten.
- ▶ Für Wärmeabfuhr: In Nischendecke einen Lüftungsquerschnitt von ≥500 cm² einrichten, damit die von der Geräterückseite abgegebene Wärme abgeleitet wird.
- ▶ Für Frischluftzufuhr bei geschlossener Nische: Im oberen und unteren Bereich der Nische je eine Belüftungsöffnung von ≥100 cm² einrichten.

**Einbau**

- ▶ Gerät einschieben und Abstand zur Rückwand einhalten.



Die Nischentiefe des Modells Waschmaschine V400 ist bei gleicher Komfortstufen tiefer als die Nischentiefe des Modells Wäschetrockner V400. Bei einer Säulenaufstellung müssen zwingend die Abmessungen in Kapitel «Wasch-Trocken-Säule Advanced Line» berücksichtigt werden.

## 7 Wasch-Trocken-Säule

### 7.1 Excellence Line



**Aus Sicherheitsgründen dürfen Wäschetrockner, die auf einem Waschautomaten stehen, nie ohne die zugehörige Installationsplatte montiert und betrieben werden (siehe Seite 16).**

Für Wasserzuführung und Elektroanschluss müssen Trennstellen vorgesehen werden, die, ohne die Geräte zu verschieben, betätigt werden können.

### Aufstellraum

Bei Wasch-Trocken-Säulen gelten sowohl die Raumbedingungen für die Waschautomaten als auch jene für die Wäschetrockner.

### Waschautomaten

Befolgen Sie die Anweisungen des Kapitels Aufstellraum (siehe Seite 17).

### Wäschetrockner

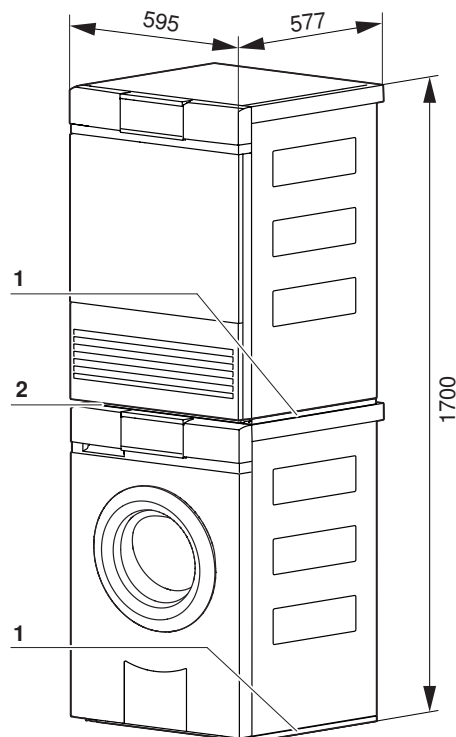


**Bei den Wäschetrocknern AdoraTrocknen und CombiAdoraTrocknen gelten nicht dieselben Aufstellungsbedingungen!**

Befolgen Sie die Angaben zu Raumtemperaturen, Belüftung und Lüftungskonzepte der jeweiligen Kapitel:

- AdoraTrocknen (siehe Seite 24)
- CombiAdoraTrocknen (siehe Seite 30)

### Freistehende Platzierung



- 1 Installationsplatte
- 2 Säulenblende (bei der Lieferung hinten an der Abdeckplatte des Trockners montiert)

**Einbau in Nische**



**Es ist auf die Platzierung in geschlossenen Nischen oder Schränken mit Tür zu verzichten. Die Gerätetür des Waschautomaten öffnet sich nach 5 Minuten ohne Programmwahl automatisch und kann Schäden an Waschmaschinen- und/oder Nischentür verursachen.**

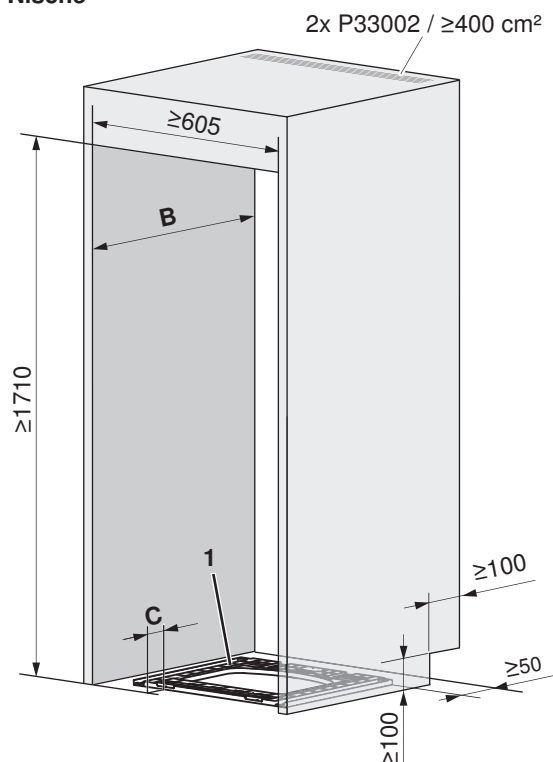
Für die Bakterien-/Keim- und Geruchsbildung sowie allfällige Schäden, die daraus entstehen, übernimmt die V-ZUG keine Verantwortung.

**Offene Nische**



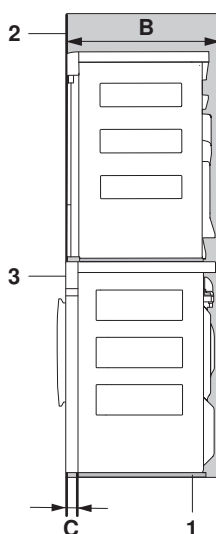
**Wird ein Wäschetrockner in eine Nische eingebaut, muss ein Türanschlag 130° (Artikel-Nr. W54086) vorgesehen werden.**

**Nische**



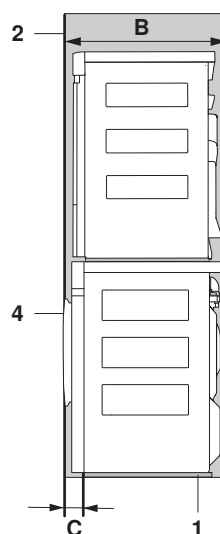
**Varianten Nischenfront 2**

**Wäschetrockner-Front 3**



**B** ≥605 (≥630\*)  
**C** ≥50

**Waschautomaten-Tür 4**



**B** ≥638 (≥663\*)  
**C** ≥83

\* Bei CombiAdoraTrocknen V4000: Empfohlene Nischentiefe, welche bei zukünftigen Modellen zwingend wird.

**Zwingend einzurichtende Öffnungen**

- ▶ Für Anschlüsse und Frischluftzufuhr: In Nischenseitenwand links oder rechts eine Öffnung von  $\geq 100 \times 100$  mm einrichten.
- ▶ Für Wärmeabfuhr: In Nischendecke entweder einen Lüftungsquerschnitt von  $\geq 400$  cm<sup>2</sup> einrichten oder 2 Lüftungsgitter P33002 einsetzen, damit die von der Geräterückseite abgegebene Wärme abgeleitet wird.

**Einbau**

- ▶ Installationsplatte 1 gemäss Nischenmasse in Nische ausmitten und platzieren.
- ▶ Bei Bodenheizung Installationsplatte 1 ankleben, ansonsten anschrauben (siehe Seite 16).
- ▶ Gerät einschieben.



**Kondenswasserschlauch und Anschlusskabel dürfen nicht zwischen Geräterückwand und Gebäudewand eingeklemmt oder bei der Installation geknickt werden.**



## Geschlossene Nische (Variante A)

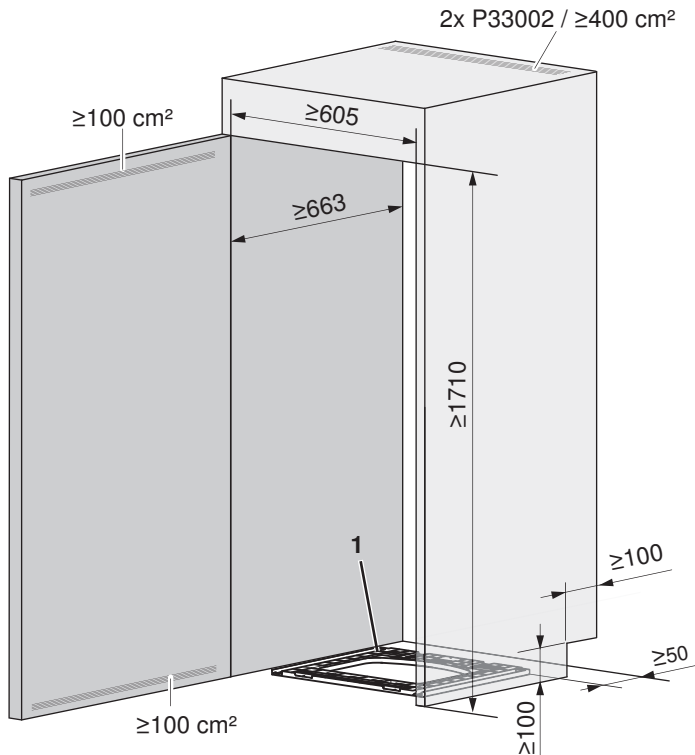
Bei Nischenvariante A muss die Nischentür offen bleiben, wenn das Gerät in Betrieb ist.



**Wird ein Wäschetrockner in eine Nische eingebaut, muss ein Türanschlag 130° (Artikel-Nr. W54086) vorgesehen werden.**



**Wird ein Wäschetrockner in eine Nische mit Nischentür eingebaut, müssen Nischentür und Gerätetür auf der gleichen Seite angeordnet werden.**



### Zwingend einzurichtende Öffnungen

- ▶ Für Anschlüsse und Frischluftzufuhr: In Nischenseitenwand links oder rechts eine Öffnung von  $\geq 100 \times 100$  mm einrichten.
- ▶ Für Wärmeabfuhr: In Nischendecke entweder einen Lüftungsquerschnitt von  $\geq 400$  cm<sup>2</sup> einrichten oder 2 Lüftungsgitter P33002 einsetzen, damit die von der Geräterückseite abgegebene Wärme abgeleitet wird.
- ▶ Für Frischluftzufuhr bei den Modellen 12031-12033, 12035: Im oberen und unteren Bereich der Nischentür je eine Belüftungsöffnung von  $\geq 100$  cm<sup>2</sup> einrichten.

### Einbau

- ▶ Installationsplatte **1** gemäss Nischenmasse in Nische ausmitten und platzieren.
- ▶ Bei Bodenheizung Installationsplatte **1** ankleben, ansonsten anschrauben (siehe Seite 16).
- ▶ Gerät einschieben.



**Kondenswasserschlauch und Anschlusskabel dürfen nicht zwischen Geräterückwand und Gebäudewand eingeklemmt oder bei der Installation geknickt werden.**

## Geschlossene Nische (Variante B)

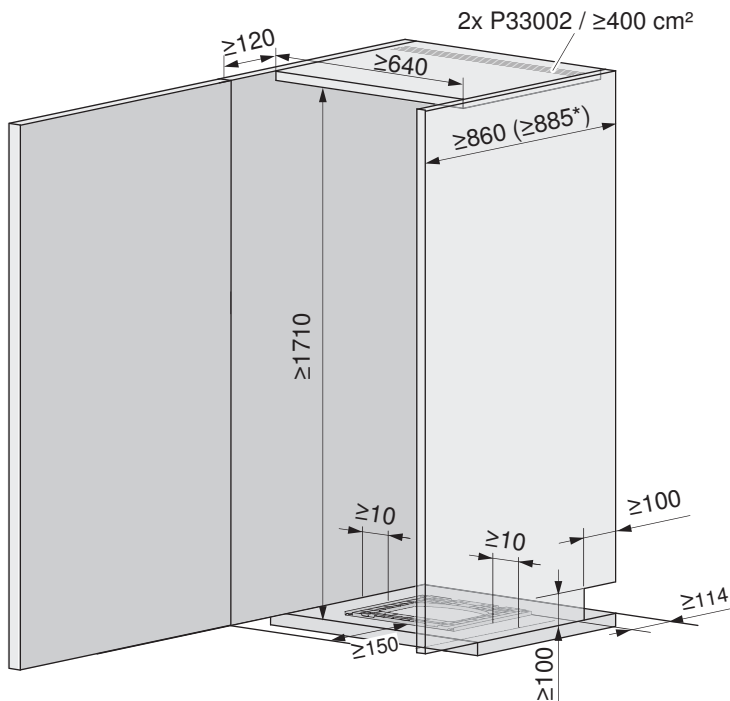
Bei Nischenvariante B darf die Nischentür zu jedem Zeitpunkt geschlossen bleiben.



**Wird ein Wäschetrockner in eine Nische eingebaut, muss ein Türanschlag 130° (Artikel-Nr. W54086) vorgesehen werden.**



**Wird ein Wäschetrockner in eine Nische mit Nischentür eingebaut, müssen Nischentür und Gerätetür auf der gleichen Seite angeordnet werden.**



\* Bei CombiAdoraTrocknen V4000: Empfohlene Nischentiefe, welche bei zukünftigen Modellen zwingend wird.

### Zwingend einzurichtende Öffnungen

- ▶ Für Anschlüsse und Frischluftzufuhr: In Nischenseitenwand links oder rechts eine Öffnung von  $\geq 100 \times 100$  mm einrichten.
- ▶ Für Wärmeabfuhr: In Nischendecke entweder einen Lüftungsquerschnitt von  $\geq 400$  cm<sup>2</sup> einrichten oder 2 Lüftungsgitter P33002 einsetzen, damit die von der Geräterückseite abgegebene Wärme abgeleitet wird.
- ▶ Für Frischluftzufuhr: Auf der ganzen Nischenbreite zwischen Nischentür und Gerät eine Öffnung von  $\geq 120 \times 640$  mm (= 800 cm<sup>2</sup>) einrichten.

### Einbau

- ▶ Installationsplatte 1 gemäss Nischenmasse in Nische ausmitten und platzieren.
- ▶ Bei Bodenheizung Installationsplatte 1 ankleben, ansonsten anschrauben (siehe Seite 16).
- ▶ Gerät einschieben.



**Kondenswasserschlauch und Anschlusskabel dürfen nicht zwischen Geräterückwand und Gebäudewand eingeklemmt oder bei der Installation geknickt werden.**

## 7.2 Advanced Line



**Aus Sicherheitsgründen dürfen Wäschetrockner, die auf einem Waschautomaten stehen, nie ohne den zugehörigen Säulenbausatz und die entsprechende Sockelblende mit Kippsicherung montiert und betrieben werden.**

Für Wasserzuführung und Elektroanschluss müssen Trennstellen vorgesehen werden, die betätigt werden können ohne die Geräte zu verschieben.

## Aufstellraum

### Waschautomaten

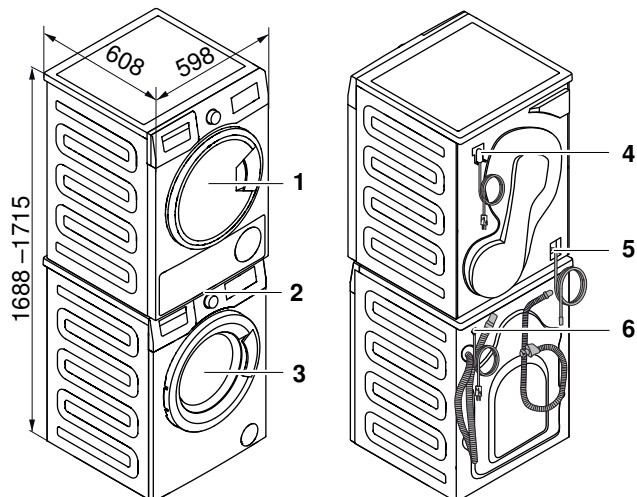
Befolgen Sie die Anweisungen des Kapitels Aufstellraum (siehe Seite 21).

### Wäschetrockner

Befolgen Sie die Anweisungen des Kapitels Aufstellraum (siehe Seite 37).

## Platzierung

### Freistehende Platzierung



- 1 Wäschetrockner
- 2 Säulenbausatz Wäschetrockner V400 (1242219)
- 3 Waschautomat
- 4 Elektrischer Anschluss
- 5 Anschluss Kondenswasserablauf

## Einbau in Nische



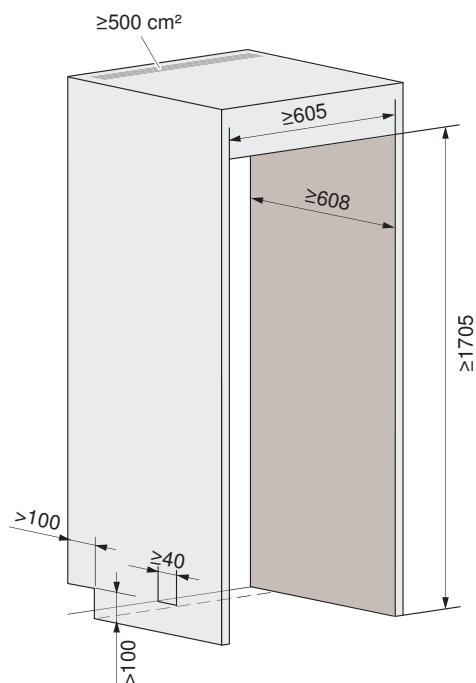
Es ist auf die Platzierung in geschlossenen Nischen oder Schränken mit Tür zu verzichten. Die Gerätetür des Waschautomaten öffnet sich nach 5 Minuten ohne Programmwahl automatisch und kann Schäden an Waschmaschinen- und/oder Nischentür verursachen.

Für die Bakterien-/Keim- und Geruchsbildung sowie allfällige Schäden, die daraus entstehen, übernimmt die V-ZUG keine Verantwortung.



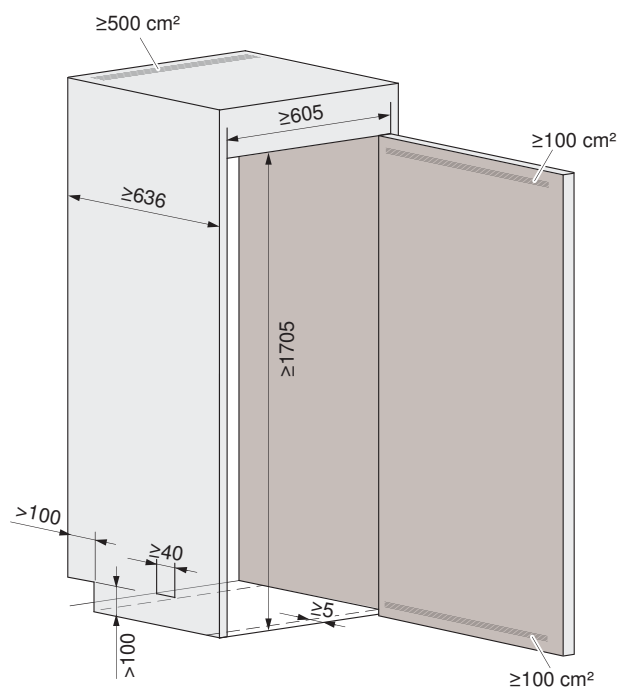
Wird ein Wäschetrockner in eine Nische mit Nischentür eingebaut, müssen Nischentür und Gerätetür auf der gleichen Seite angeordnet werden.

### Offene Nische



### Geschlossene Nische

Die Nischentür muss offen bleiben, wenn das Gerät in Betrieb ist.



### Zwingend einzurichtende Öffnungen

- ▶ Für Anschlüsse und Frischluftzufuhr: In Nischenseitenwand links oder rechts eine Öffnung von  $\geq 100 \times 100$  mm einrichten.
- ▶ Für Wärmeabfuhr: In Nischendecke einen Lüftungsquerschnitt von  $\geq 500 \text{ cm}^2$  einrichten, damit die von der Geräterückseite abgegebene Wärme abgeleitet wird.
- ▶ Für Frischluftzufuhr bei geschlossener Nische: Im oberen und unteren Bereich der Nische je eine Belüftungsöffnung von  $\geq 100 \text{ cm}^2$  einrichten.

### Einbau

- ▶ Gerät einschieben und Abstand zur Rückwand einhalten.

## 8 Komfortschublade



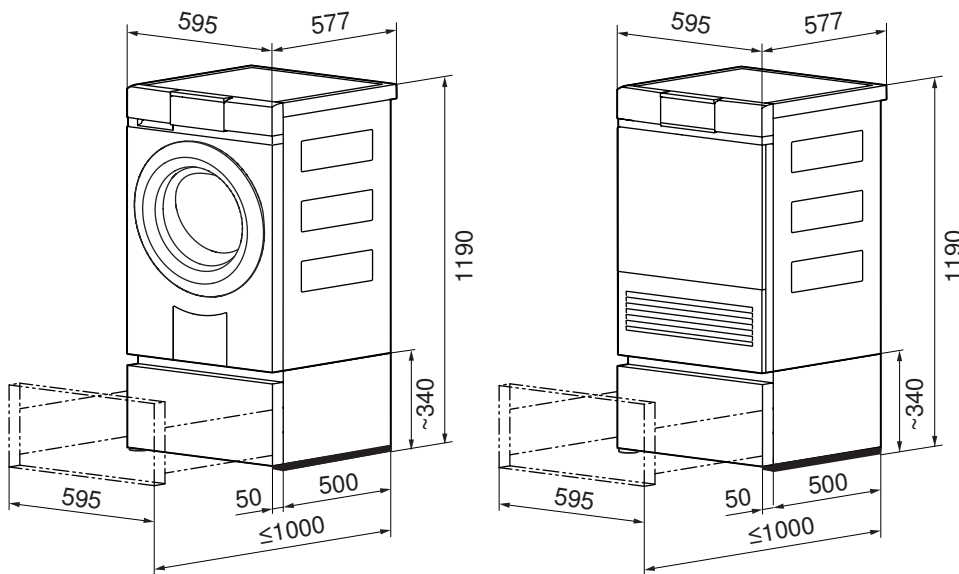
**Eine Wasch-Trocken-Säule darf nicht auf eine Komfortschublade gestellt werden.**

Der Einsatz einer Komfortschublade bietet bei Geräten der Excellence Line – durch die Erhöhung des Wäschetrockners bzw. Waschautomaten – eine komfortable Gerätebedienung. Zudem kann die Schublade als Aufbewahrungsort für Waschmittel, Zubehör usw. genutzt werden.

### 8.1 Abmessungen



**Die angegebenen Masse beinhalten keine Wandabstände. Die Geräte dürfen am Aufstellort nicht mit den umgebenden Wänden in Berührung kommen, damit keine störenden Vibrationsgeräusche entstehen.**



**Die Kippsicherheit ist bei voller Schublade (maximale Beladung: 25 kg) nur gewährleistet, wenn die Installationsplatte vorhanden und verschraubt ist. Für geklebte Installationsplatten und Installation auf unebenem Grund, ist die maximale Beladung nur bis 8 kg gewährleistet.**

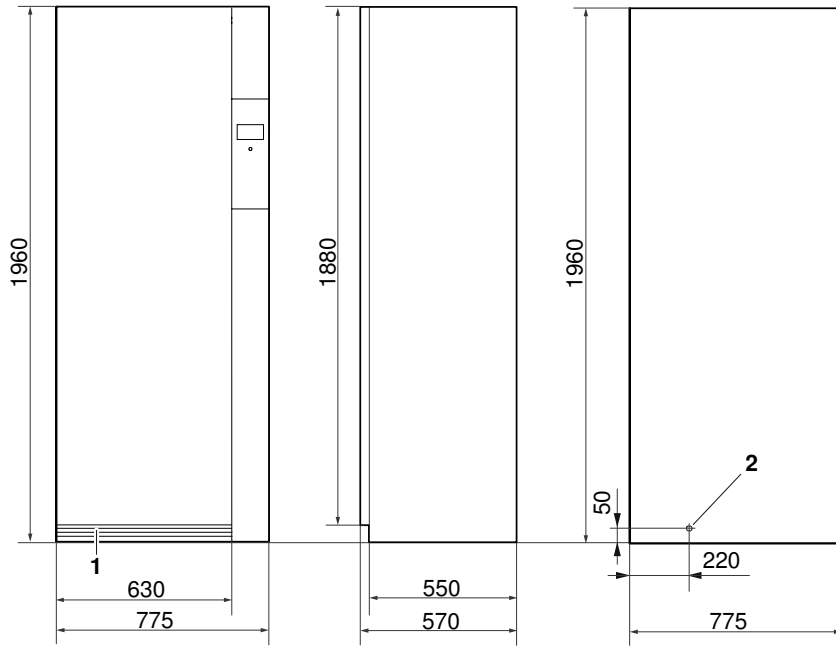
## 9 Textilpflegesystem

### 9.1 Abmessungen



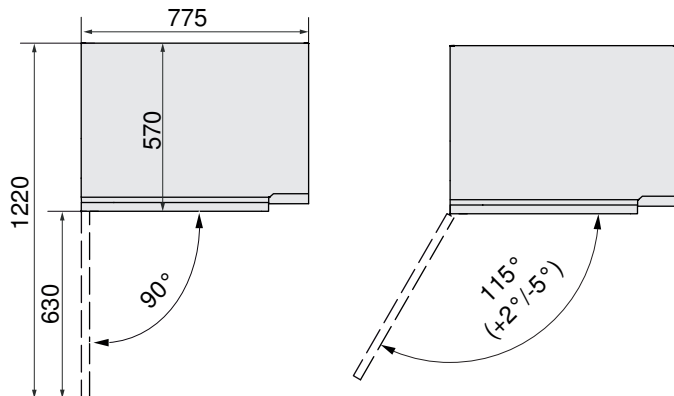
Die angegebenen Masse beinhalten keine Wandabstände. Die Geräte dürfen am Aufstellort nicht mit den umgebenden Wänden in Berührung kommen, damit keine störenden Vibrationsgeräusche entstehen.

#### RefreshButler V6000

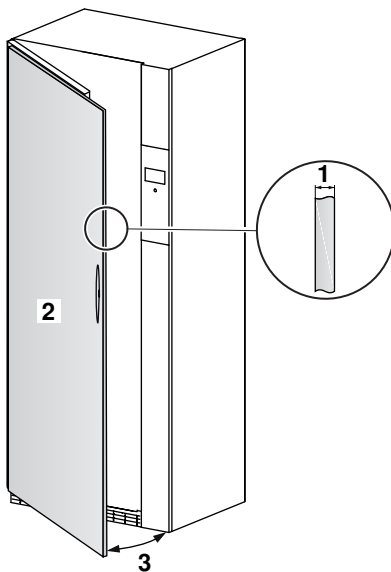


- 1 Kühllufteintritt
- 2 Austritt Netzanschlussleitung
  - Länge: 2,5 m mit Stecker

Türanschlag links



## Türdekor



- 1 Dicke des Türdekors: 10–19 mm, Empfehlung: 16 mm
- 2 Maximal zulässiges Gewicht des Türdekors gemäss Scharnierhersteller: 35 kg
- 3 Öffnungswinkel: 115° (+2° / -5°)

## 9.2 Aufstellraum

### Allgemeine Bedingungen



Um einen unzulässigen Anstieg der Raumtemperatur und der Feuchtigkeit zu verhindern, muss der Aufstellraum min. 20 m<sup>3</sup> gross und es müssen Zu- und Abluftöffnungen zum Nebenraum oder ins Freie vorhanden sein (offene Fenster, Lüftungsgitter oder –schlitze in der Tür, Ventilationsanlagen). Dabei ergeben sich Möglichkeiten, die anfallende Abwärme zu nutzen. Übliche Badezimmerventilatoren genügen nicht für eine optimale Raumbelüftung. Sie schalten bei gelöschtem Licht nach einer vorgegebenen Nachlaufzeit aus.

Wärmepumpentrockner wirken auf ihre Umgebung wie ein Heizgebläse mit ca. 700 W Heizleistung.

Mittels Stellfüssen kann das Gerät nivelliert werden. Der Raum muss von Staub und Flusen freigehalten werden.

### Raumtemperaturen

Zulässige Raumtemperaturen: 5 °C bis 30 °C



Für einen wirtschaftlichen Betrieb soll die Raumtemperatur möglichst tief gehalten werden. Raumtemperaturen über 30 °C sind kritisch und verlängern die jeweilige Programmdauer. Zudem kann es zu Fehlermeldungen führen und die Lebensdauer des Gerätes beeinträchtigen.

### Belüftung

Generell sollten Räume, in denen ein Textilpflegegerät steht, belüftet sein, da diese in geringem Masse Feuchtigkeit abgeben. Für jeden Wärmepumpentrockner muss darum sichergestellt werden, dass die Abluft und die Zuluft gewährleistet ist. ABLUFT braucht ZULUFT. Es muss mindestens die gleich grosse Luftmenge, die aus dem Raum abgeführt wird, auch wieder zugeführt werden. Bei geschlossenem Raum muss das Raumvolumen des Aufstellraums min. 20 m<sup>3</sup> gross sein.

### 9.3 Platzierung



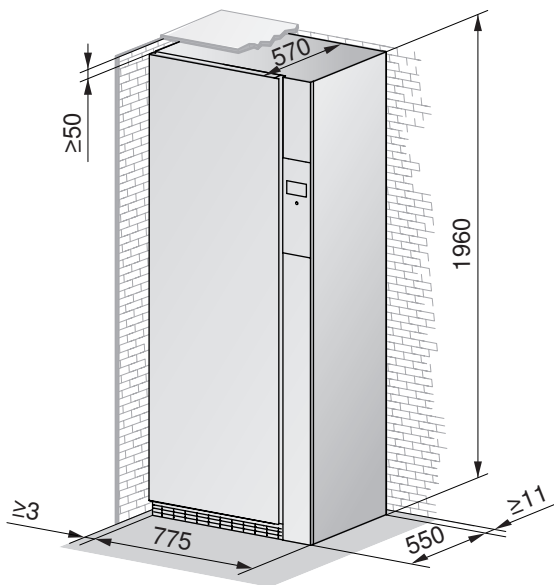
Die nachfolgenden Ausführungen beinhalten nur zur Projektierung relevante Angaben. Bei der Auswahl des Aufstellortes sollte SIA-Norm 181 (Schallschutz im Hochbau) zugrunde gelegt werden. Die Geräte dürfen am Aufstellort nicht mit umgebenden Wänden in Berührung kommen, damit keine störenden Vibrationsgeräusche entstehen. Bei der Platzierung der Geräte müssen die Angaben auf der mitgelieferten Installationsanleitung unbedingt befolgt werden.

- ▶ Das Gerät muss unbedingt waagrecht stehen und einen sicheren Stand haben. Mit Wasserwaage überprüfen.
- ▶ Das Gerät darf bei Belastung über Eck nicht wackeln.

#### Freistehende Platzierung



Wird ein RefreshButler freistehend platziert, muss zu den Wänden links und rechts ein Abstand von min. 3 mm eingehalten werden.





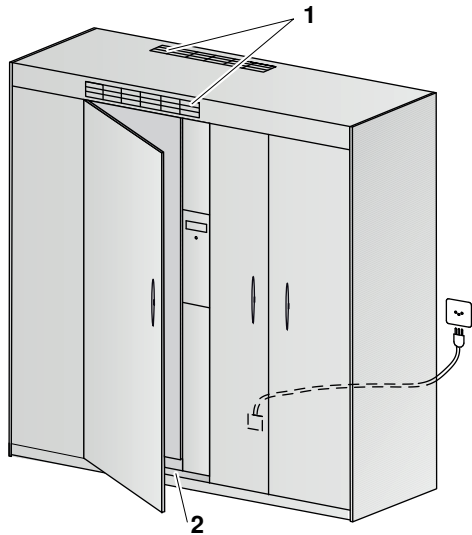
**Platzierung in der Nische (ohne Türdekor)**

Die Schranktür erstreckt sich über die gesamte Öffnungsbreite. Es besteht keine Verbindung zur RefreshButler-Tür.

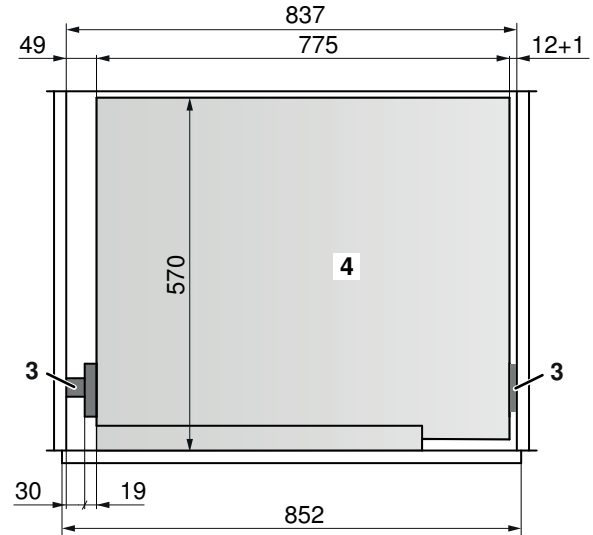


Falls die Nische mit einer Tür versehen wird, Nischentür und Gerätetür auf der gleichen Seite anordnen. Es muss sichergestellt werden, dass die Nischentür während der Prozessdauer geöffnet bleibt.

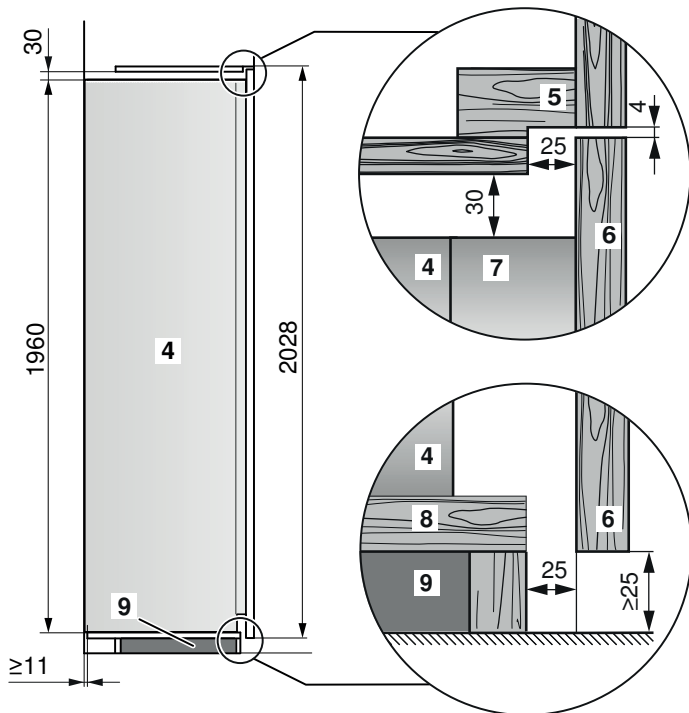
**Nische**



**Grundriss**



**Seitenriss**



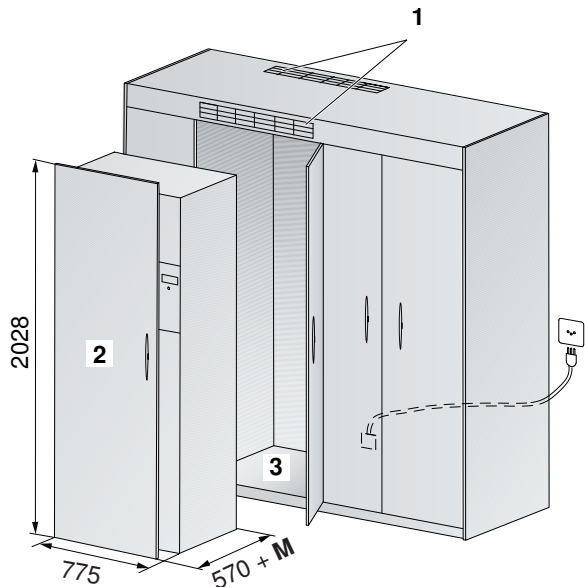
- ▶ Lüftungsschlitze 1 von  $\geq 200 \text{ cm}^2$  hinten oben oder oberhalb der Schranktür anbringen.
- ▶ Traglast des Schrankinnenbodens 2 (min. 170 kg) berücksichtigen.
- ▶ Schrankdecke 5 und Schranksockel 8 um 25 mm zurückversetzen für Luftzirkulation.
- ▶ Sockelverstärkung 9 für Gerät vorsehen.
- ▶ Falls gewünscht, Füllprofile 3 vor der Geräteinstallation montieren.

- 1 Lüftungsschlitze
- 2 Schrankinnenboden
- 3 Füllprofile
- 4 RefreshButler
- 5 Schrankdecke
- 6 Schranktür
- 7 RefreshButler-Tür
- 8 Schranksockel
- 9 Sockelverstärkung

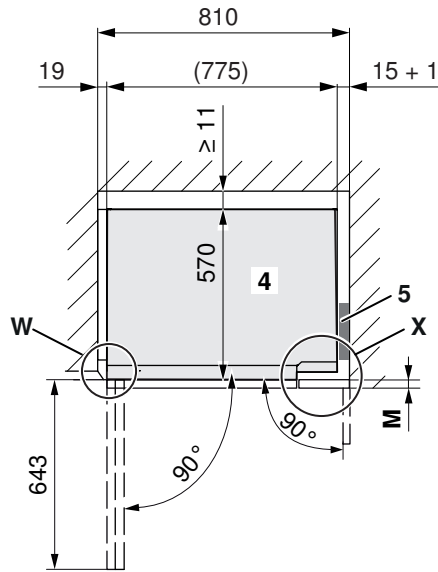
**Platzierung in der Nische (mit Türdekor)**

Das Türdekor 2 wird an der RefreshButler-Tür 6 befestigt.

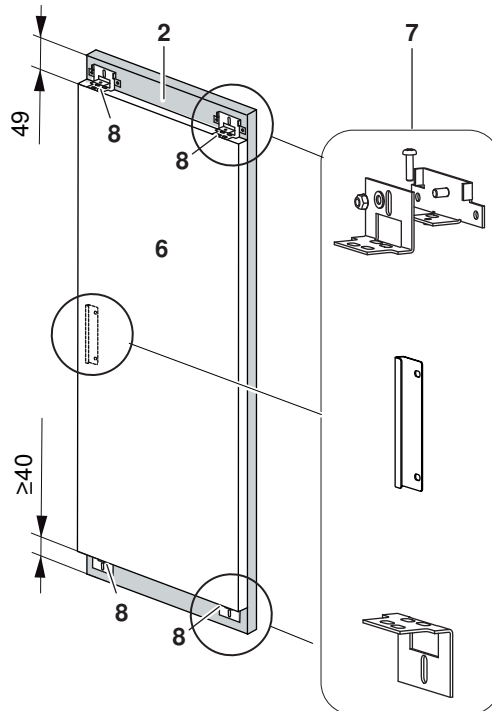
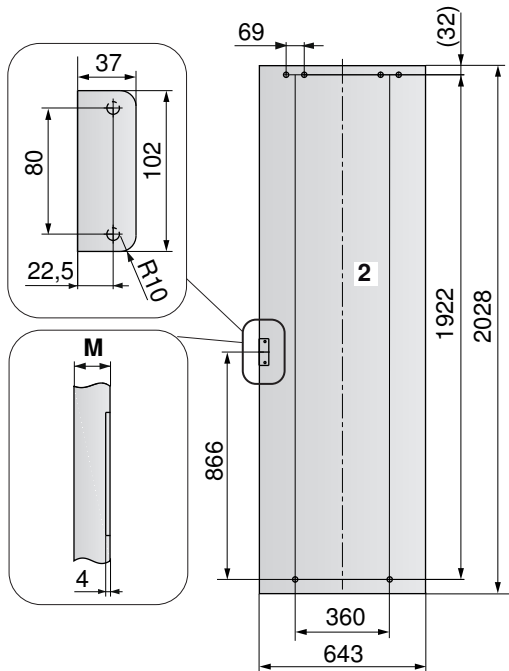
**Nische**



**Grundriss**



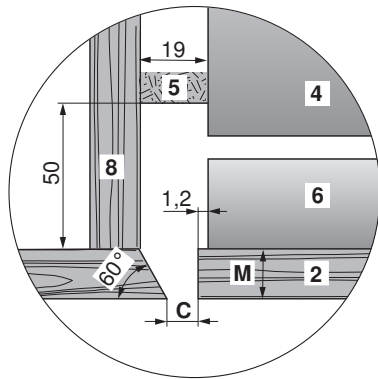
**RefreshButler-Tür und Türdekor**



- ▶ Lüftungsschlit 1 von  $\geq 200 \text{ cm}^2$  hinten oben oder oberhalb der Schranktür anbringen.
- ▶ Traglast des Schrankinnenbodens 3: min. 170 kg + Gewicht des Türdekors 2 (max. 35 kg)
- ▶ Dicke M des Türdekors 2 bestimmen (Empfehlung: 16 mm).
- ▶ Türdekor 2 an RefreshButler-Tür 6 mit Befestigungswinkeln 5 befestigen. In der RefreshButler-Tür sind zwei Gewindebohrungen (M4) pro Befestigungswinkel vorbereitet.
- ▶ Falls gewünscht, Füllprofile 5 vor der Geräteinstallation montieren.

- 1 Lüftungsschlit
- 2 Türdekor (max. 35 kg)
- 3 Schrankinnenboden
- 4 RefreshButler
- 5 Füllprofil
- 6 RefreshButler-Tür
- 7 5 Befestigungswinkel, im Lieferumfang enthalten (siehe Installationsset W56295)
- 8 Metrisch vorgebohrte Schraubenlöcher für Montage der untere/obere Befestigungswinkel 7

**Detail W: RefreshButler-Tür**



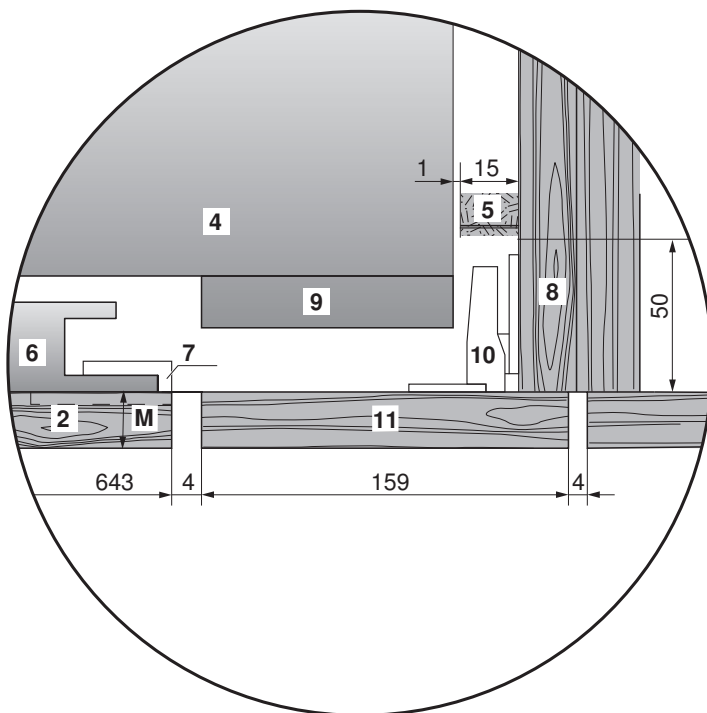
- 2 Türdekor
- 4 RefreshButler
- 5 Füllprofil
- 6 RefreshButler-Tür
- 8 Schrankinnenwand

Variante	Dicke M des Türdekors 2	Min. Spaltenmass C
zulässig	<10 mm	4 mm
zulässig	10-19 mm	$((M-10)/1,5) + 3$
empfohlen	16 mm	7 mm
nicht empfohlen	>19 mm	$(3*(M-20)/2) + 11$



Dekordicken ab 19 mm werden nicht empfohlen, da das Spaltenmass C mit steigender Dekordicke M ebenfalls zunimmt. Es muss in jedem Fall ein Montageversuch durchgeführt werden.

**Detail X: Tür des RefreshButler-Displays**



- 2 Türdekor
- 4 RefreshButler
- 5 Füllprofil
- 6 RefreshButler-Tür
- 7 Mittlerer Befestigungswinkel
- 8 Schrankinnenwand
- 9 RefreshButler-Display
- 10 Scharnier
- 11 Tür des RefreshButler-Displays

## 10 Zubehör und Beilagen

### 10.1 Zubehör



In unserem Zubehör-Shop können Sie das passende Zubehör zu Ihren V-ZUG-Geräten direkt bestellen. Mehr Informationen unter [vzug.com](http://vzug.com).

#### Waschautomaten

Bezeichnung	Bemerkung	Artikel-Nr.	Passend zu folgenden Modellen
Komfortschublade		W31357	AdoraWaschen V4000, V6000
Fixier-Rondellen	1 Set à 2 Stück	81131132	AdoraWaschen V2000–V6000 Waschmaschine V400
Einlauf-Panzerschlauch 2 m *		P30047	Waschmaschine V400
Einlauf-Panzerschlauch 3 m *		P30048	Waschmaschine V400
Ablaufschlauch-Set 4 m *	kürzbar: max. zulässige Ablaufhöhe ≤ Was- seraustritt aus dem Gerät ~80 cm	W33543	AdoraWaschen V2000–V6000 Waschmaschine V400
Verlängerungsnetzkabel 4,5 m	für Waschautomaten mit Anschlussart 400 V 4N~ 10A	P53559	AdoraWaschen V4000, V6000
Verlängerungsnetzkabel 4,5 m	für Waschautomaten mit Anschlussart 230 V~ 10A	P53631	AdoraWaschen V2000–V6000
Netzkabel	für Umbau von Waschautomaten mit An- schlussart 400 V 2N~ 10A auf 230 V~ 16A	W85585	AdoraWaschen V4000, V6000

\* Geräte der Advanced Line benötigen hinten 15 mm mehr Tiefe.

#### Wäschetrockner

Bezeichnung	Bemerkung	Artikel-Nr.	Passend zu folgenden Modellen
Komfortschublade		W31357	AdoraTrocknen V2000–V6000
Lüftungsgitter		P33002	AdoraTrocknen V2000–V6000
Fixier-Rondellen	1 Set à 2 Stück	81131132	AdoraTrocknen V2000–V6000 Wäschetrockner V400
Kombiablaufset		W55969	AdoraTrocknen V2000–V6000 CombiAdoraTrocknen V4000
Rückschlagventil-Set		W50028	AdoraTrocknen V2000–V6000 Wäschetrockner V400
Set Trockenkorb		W55884	AdoraTrocknen V2000–V6000 CombiAdoraTrocknen V4000
Türanschlag 130°	für Nischeneinbau	W54086	AdoraTrocknen V2000–V6000 CombiAdoraTrocknen V4000
Verlängerungsnetzkabel 4,5 m	für Wäschetrockner mit Anschlussart 230 V~ 10A	P53631	AdoraTrocknen V2000–V6000 CombiAdoraTrocknen V4000
Säulenbausatz Wäschetrock- ner V400		1242219	Wäschetrockner V400
Ablaufschlauch extern		1010570	Wäschetrockner V400



### Textilpflegesystem

Bezeichnung	Bemerkung	Artikel-Nr.	Passend zu folgendem Modell
1 Kleiderbügel	5 Kleiderbügel werden mit dem Gerät mitgeliefert.	W54789	RefreshButler V6000
1 Korb	1 Korb wird mit dem Gerät mitgeliefert. Im Gerät haben max. 2 Körbe Platz.	W56746	RefreshButler V6000
1 Entkalkungsmittel Durgol Swiss Steamer	1 Entkalkungsmittel wird mit dem Gerät mitgeliefert.	B28006	RefreshButler V6000

### 10.2 Beilagen

Die Installationsanleitungen können auch im Internet unter [www.vzug.com/b2b](http://www.vzug.com/b2b) abgerufen werden; die Bedienungsanleitungen unter [www.vzug.com](http://www.vzug.com).

### Waschautomaten

Modellbezeichnung	Modellnummer	Installationsanleitung			Bedienungsanleitung		
		deutsch	franz.	ital.	deutsch	franz.	ital.
AdoraWaschen V2000	11041	1064369	1064370	1064371	1205833	1205834	1205835
AdoraWaschen V4000	11042	1064369	1064370	1064371	1205864	1205865	1205866
AdoraWaschen V4000 OptiDos	11042	1064369	1064370	1064371	1205871	1205872	1205873
AdoraWaschen V6000	11043	1064369	1064370	1064371	1205899	1205900	1205901
Waschmaschine V400	11047						

\* beinhaltet jeweils de, fr, it, en

### Wäschetrockner

Modellbezeichnung	Modellnummer	Installationsanleitung			Bedienungsanleitung		
		deutsch	franz.	ital.	deutsch	franz.	ital.
AdoraTrocknen V2000	12031	1064353	1064354	1064355	1284370	1284371	1284372
AdoraTrocknen V4000	12032	1064353	1064354	1064355	1284405	1284406	1284407
AdoraTrocknen V6000	120133	1064353	1064354	1064355	1284405	1284406	1284407
CombiAdoraTrocknen V4000	12034	1064361	1064362	1064363	1284428	1284429	1284430
Wäschetrockner V400	12035						

\* beinhaltet jeweils de, fr, it, en

### Textilpflegesystem

Modellbezeichnung	Modellnummer	Installationsanleitung			Bedienungsanleitung		
		deutsch	franz.	ital.	deutsch	franz.	ital.
RefreshButler V6000	14003	1074097	1074098	1074099	1073320	1073321	1073322



### 10.3 Anleitungen Sonderausrüstung

#### Waschautomaten

Sonderausführung	Installationsanleitung			
	deutsch	französisch	italienisch	englisch
Komfortschublade	1012520	1012520	1012520	1012520
Wasseroptionen	J11010512	J11010526	J11010527	J11010525
V-ZUG-Home	J11013500	J11013501	J11013502	J11013503

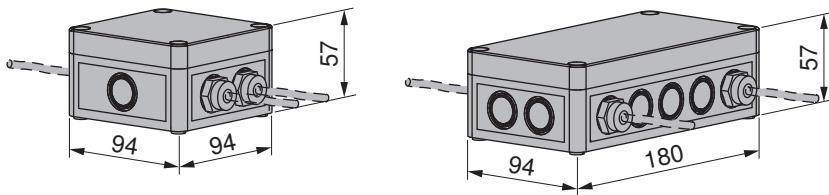
#### Wäschetrockner

Sonderausführung	Installationsanleitung			
	deutsch	französisch	italienisch	englisch
Komfortschublade	1012520	1012520	1012520	1012520
Servicedeckel	J12001525	J12001526	J12001527	J12001531
Rollenhalterung	J12001528	J12001529	J12001530	J12001532
Trocknerkorb	J12001510	J12001510	J12001510	J12001510
Türanschlag	J12001506	J12001506	J12001506	J12001506
V-ZUG-Home	J11013500	J11013501	J11013502	J11013503

## 10.4 Zusatzausrüstung

### Waschautomaten/Wäschetrockner

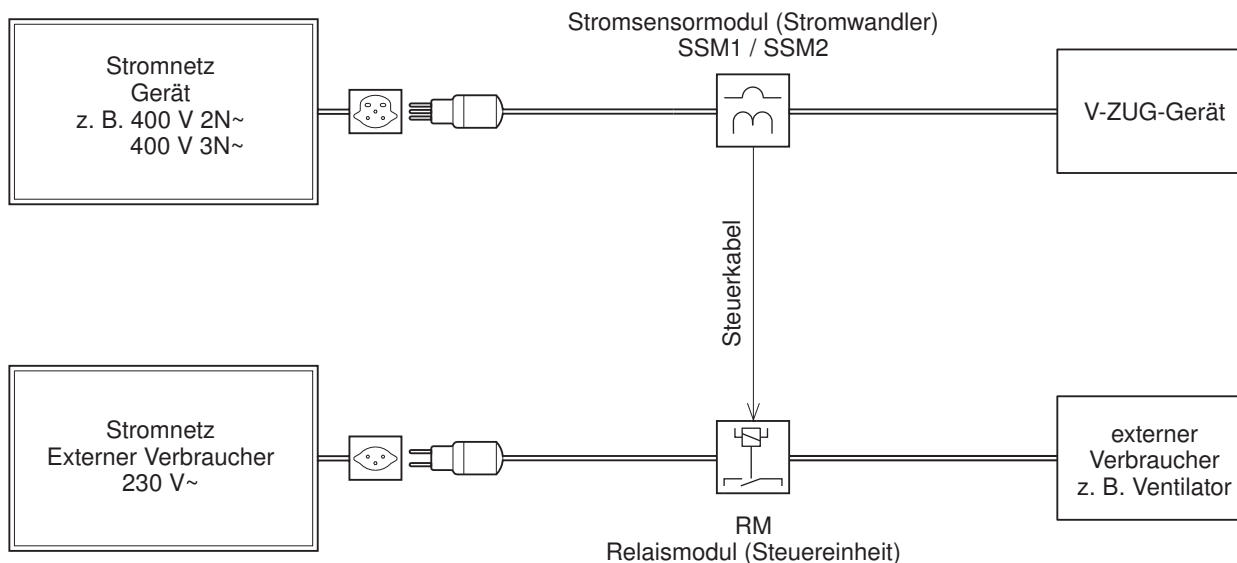
#### Optionen-Steuerset (Stromsensormodul mit Relaismodul)



Das Optionen-Steuerset dient zur Steuerung fremder Geräte (z. B. Ventilator) durch ein Steuersignal, das von einem V-ZUG-Gerät erzeugt wird. Für ein einwandfreies Zusammenspiel müssen die elektrischen Eigenschaften der beiden Bestandteile bekannt sein. Eine sorgfältige Abklärung ist notwendig und setzt elektrotechnische Fachkenntnisse voraus. Die Planung und Installation sind deshalb elektrotechnischem Fachpersonal vorbehalten.

Für 230 V~/max. 16 A:	Artikel-Nr.	Für 400 V 3N~/max. 25 A:	Artikel-Nr.
<b>Optionen-Steuerset SSM230</b>	<b>P60036</b>	<b>Optionen-Steuerset SSM400</b>	<b>P60037</b>
bestehend aus:		bestehend aus:	
1 Stromsensormodul kpl. SSM1	P60031	1 Stromsensormodul kpl. SSM2	P60032
1 Relaismodul kpl. RM	P60033	1 Relaismodul kpl. RM	P60033

Im nachfolgenden Anschlussbeispiel wird eine Standardsituation aufgezeigt. Zur detaillierten Planung ist das Dokument P60.008 beim Hauptsitz in Zug, Tel. +41 58 767 67 67 oder im Internet unter [vzug.com/b2b](http://vzug.com/b2b) zu beziehen.



## 11 V-ZUG-Home

### 11.1 Internetzugang



Für eine Nutzung von V-ZUG-Home wird ein Internetzugang benötigt.

### 11.2 Lieferumfang

Bei Geräten mit V-ZUG-Home ist das V-ZUG-Home-Modul im Gerät integriert und betriebsbereit. Modelle mit einem V-ZUG-Home-Modul werden über WLAN mit dem Heimnetzwerk verbunden.

Geräteart	Modellbezeichnung	Modellnummer
Waschautomaten	AdoraWaschen V2000–V6000	11041, 11042, 11043
Wäschetrockner	AdoraTrocknen V2000–V6000	12031–12034

### 11.3 Anschluss ans Heimnetzwerk

#### WLAN-Verbindung



Die Verbindungsherstellung von Gerät und Drahtlosnetzwerk wird in der Bedienungsanleitung «V-ZUG-Home» beschrieben. Diese ist auf [vzug.com](http://vzug.com) zu finden.





**Stichwortverzeichnis**

<b>A</b>		<b>Z</b>	
Abmessungen AdoraTrocknen .....	23	Zubehör-Shop .....	52
Abmessungen AdoraWaschen .....	17	Zusatzdokumente .....	2
Abmessungen CombiAdoraTrocknen .....	29		
Abmessungen Komfortschublade .....	45		
Abmessungen RefreshButler .....	46		
Abmessungen Wäschetrockner V400 .....	36		
Abmessungen Waschmaschine V400 .....	21		
Advanced Line .....	4		
<b>B</b>			
Begriffserklärung .....	2		
Belüftung .....	24, 30, 37		
<b>D</b>			
Dekor RefreshButler .....	47, 50		
<b>E</b>			
Elektrische Anschlüsse .....	7		
Fehlerströme .....	7		
FI-Schalter .....	7		
Excellence Line .....	4		
<b>F</b>			
Fehlerströme .....	7		
FI-Schalter .....	7		
Frequenzstabilität .....	7		
<b>G</b>			
Geräteübersicht .....	4		
Gültigkeitsbereich .....	4		
<b>I</b>			
Installationsplatte .....	5, 18, 25, 32		
IP-Schutzart .....	7		
<b>K</b>			
Kombiablaufset .....	14, 15		
Kondenswasser-Ablaufset .....	12		
<b>L</b>			
Lüftungskonzepte .....	24, 31, 37		
<b>N</b>			
Notizen .....	58		
Nützliche Links .....	2		
<b>S</b>			
Sanitäranschlüsse .....	10		
Schlauchhalter .....	14		
Shop für Zubehör .....	52		
Siphon mit oben offenem Standrohrende .....	12, 13		
Spültischsiphon .....	12		
<b>T</b>			
Türanschlag AdoraTrocknen .....	23, 29		
Türanschlag AdoraWaschen .....	17		
Türanschlag RefreshButler .....	46		
Türanschlag Wäschetrockner V400 .....	36		
Türanschlag Waschmaschine V400 .....	21		
Türdekor RefreshButler .....	47, 50		
<b>U</b>			
Unterputz-Siphon .....	15		
<b>V</b>			
Verwendete Symbole .....	2		
<b>W</b>			
Wasserzuleitung .....	10		



## 12 Notizen



## Kontakte in Zug

Wir freuen uns auf Ihre Kontaktaufnahme.

### V-ZUG AG

Industriestrasse 66  
6302 Zug  
Tel. 058 767 67 67  
info@vzug.com

### Verkauf

Tel. 058 767 80 01  
kundenbestellung@vzug.com

### Ersatzteile

Tel. 058 767 67 84 (de)  
058 767 67 70 (fr)  
058 767 67 71 (it)  
ersatzteildienst@vzug.com

### Technische Beratung

Tel. 058 767 67 76 (de)  
058 767 67 74 (fr)  
058 767 67 75 (it)  
technischer.sup-  
port@vzug.com

## Ausstellungs- und Beratungscenter

Um Sie optimal beraten zu können, bitten wir um eine Terminvereinbarung.

Die Öffnungszeiten finden sie unter Standorte

### ZUGORAMA Aarau

Buchserstrasse 11  
5000 Aarau  
Tel. 058 767 39 40  
aarau@vzug.com

### ZUGORAMA Bern

Worbstrasse 87  
3075 Rüfenacht/Bern  
Tel. 058 767 38 90  
bern@vzug.com

### ZUGORAMA Genève

Avenue Louis-Casaï 79  
1216 Genève-Cointrin  
Tel. 058 767 38 80  
geneve@vzug.com

### ZUGORAMA Zug

Baarerstrasse 124  
6302 Zug  
Tel. 058 767 67 65  
zug@vzug.com

### ZUGORAMA Basel

Münchensteinerstrasse 43  
4052 Basel  
Tel. 058 767 38 00  
basel@vzug.com

### ZUGORAMA Chur

Kasernenstrasse 90  
7000 Chur  
Tel. 058 767 38 50  
chur@vzug.com

### ZUGORAMA St. Gallen

Breitfeldstrasse 8  
9015 St. Gallen-Winkeln  
Tel. 058 767 39 10  
st.gallen@vzug.com

### V-ZUG Studio Zürich

Uraniastrasse 40  
8001 Zürich  
Tel. 058 767 39 20  
zuerich@vzug.com

### ZUGORAMA Bellinzona

Viale Portone 3  
6500 Bellinzona  
Tel. 058 767 38 20  
bellinzona@vzug.com

### ZUGORAMA Crissier

Chemin des Lentillières 24  
1023 Crissier  
Tel. 058 767 38 60  
crissier@vzug.com

### ZUGORAMA Valais

Route de Grône 78  
3966 Réchy VS  
Tel. 058 767 39 70  
valais@vzug.com

