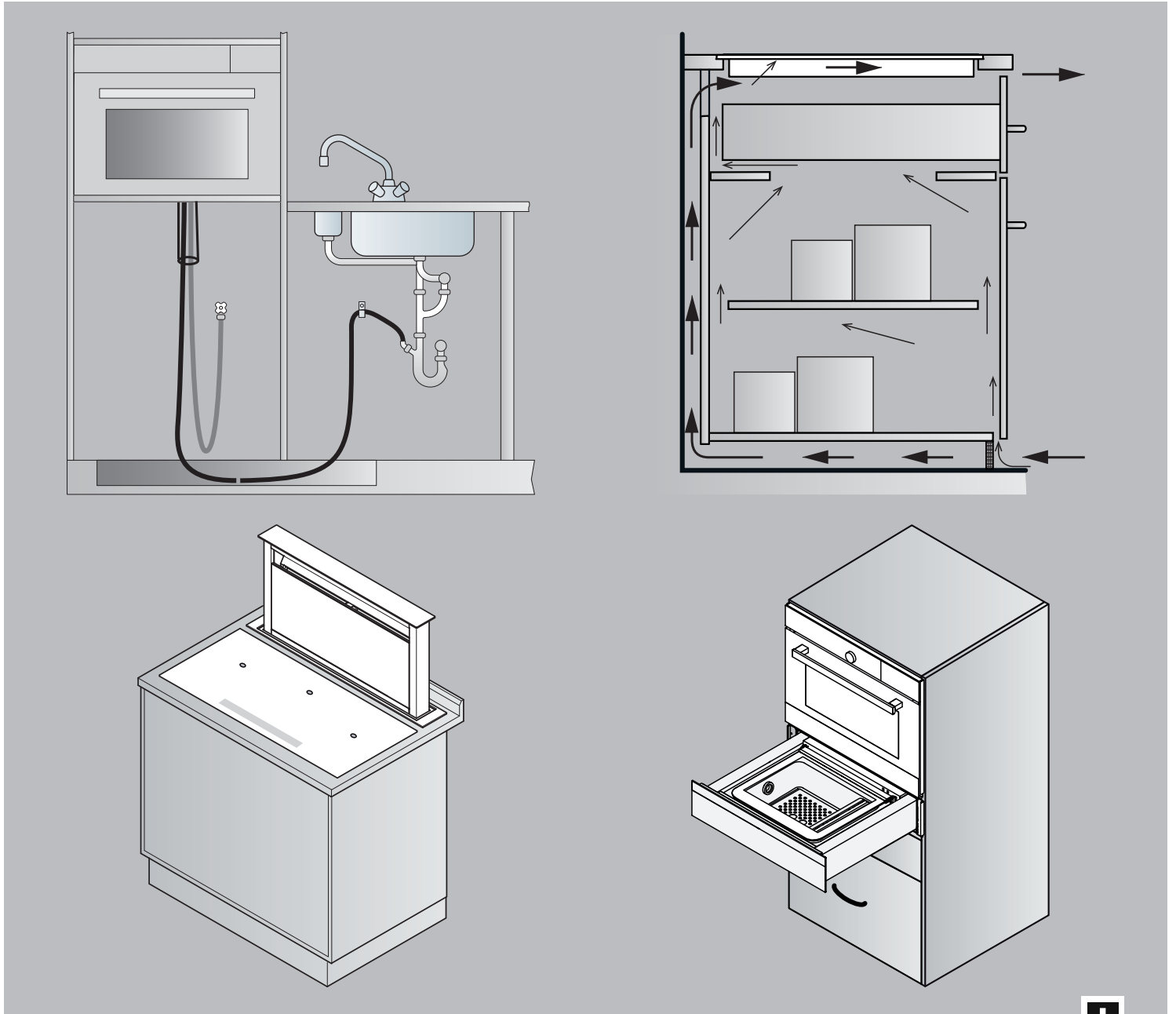




Schweizer Perfektion für zuhause



# Planungshilfe

Küchengeräte

2016



## Zum Inhalt

### Zu beachten

Diese Planungshilfe ist nur für die jeweils aufgeführten Modellnummern gültig. Ältere Planungshilfen für frühere Modellgenerationen können in elektronischer Form beim Kundendienst angefordert werden.

Diese Planungshilfe darf nicht als Installationsanleitung verwendet werden! Die für den Geräteeinbau verbindlichen Vorschriften und Hinweise sind den Installationsanleitungen zu entnehmen, die den Geräten beige packt sind. Die Installationsanleitungen können auch im Internet unter [www.vzug.com/b2b](http://www.vzug.com/b2b) abgerufen werden.

### Änderungen

Text, Bild und Daten entsprechen dem technischen Stand der Geräte zur Zeit der Drucklegung dieser Planungshilfe. Änderungen im Sinne der Weiterentwicklung bleiben vorbehalten. Die deutsche, englische, französische und italienische Version ist bindend. Für Übersetzungen in anderen Sprachen lehnt V-ZUG jegliche Haftung ab.

### Verwendete Symbole



Kennzeichnet alle für die Sicherheit wichtigen Anweisungen.

Nichtbeachtung kann zu Verletzungen, Schäden am Gerät oder an der Einrichtung führen!

- ▶ Markiert eine Anweisung
- Markiert eine Aufzählung



Informationen und Hinweise, die zu beachten sind.

### Zusatzdokumente

In dieser Planungshilfe wird verschiedentlich auf zusätzliche Dokumente verwiesen. Diese Dokumente können beim Hauptsitz in Zug, per Email an [service-support@vzug.com](mailto:service-support@vzug.com) angefordert werden.

### Nützliche Links

- [www.vzug.com](http://www.vzug.com)
- [www.vzug.com/b2b](http://www.vzug.com/b2b)
- [www.lifestyle.vzug.ch](http://www.lifestyle.vzug.ch)

### Legende Ländergruppen

Ländergruppe	Ländercodes (nach ISO 3166)	Ländergruppe	Ländercodes (nach ISO 3166)
<b>A</b>	EU Europäische Union TR Türkei IL Israel LB Libanon	<b>D</b>	AU Australien NZ Neuseeland
<b>B</b>	GB Grossbritannien	<b>E</b>	RU Russland UA Ukraine
<b>C</b>	HK Hongkong SG Singapur	<b>F</b>	CN China



## Inhaltsverzeichnis

<b>1 Übersicht Anschlüsse, Bereiche und Masse</b>	<b>5</b>
1.1 Allgemeine Betriebsbedingungen.....	5
1.2 Verwendung vom FI-Schaltern in Hausinstallationen/Fehlerströme .....	5
1.3 Gültigkeitsbereich.....	6
1.4 Positionen der elektrischen Anschlüsse.....	8
1.5 Einbau EURO.....	9
1.6 Frontmasse der Geräte .....	10
<b>2 Backöfen</b>	<b>11</b>
2.1 Allgemeine Hinweise.....	11
2.2 Elektrische Anschlussdaten .....	11
2.3 Combair SL (21022), SE (21016), SLP (21025), SEP (21019).....	11
2.4 Combair XSL (21023), XSE (21017), XSLP (21028), XSEP (21027) .....	12
2.5 Combair HSE (21004).....	12
<b>3 Steamer</b>	<b>13</b>
3.1 Allgemeine Hinweise.....	13
3.2 Elektrische Anschlussdaten .....	13
3.3 Luftzirkulationsschema Combi-Steam MSLQ .....	14
3.4 Combi-Steam MSLQ (23015).....	14
3.5 Combair-Steam SL (23012), SE (23010).....	14
3.6 Combi-Steam HSL (23004), Steam HSE (23002).....	15
3.7 Combi-Steam XSL (23005).....	15
3.8 Combi-Steam XSLF (23007).....	16
<b>4 Mikrowellen</b>	<b>19</b>
4.1 Allgemeine Hinweise.....	19
4.2 Elektrische Anschlussdaten .....	19
4.3 Miwell-Combi HSL (24008), Miwell HSL (24006).....	19
4.4 Miwell-Combi XSL (24009) .....	20
4.5 Miwell L (24002).....	20
<b>5 Coffee-Center</b>	<b>21</b>
5.1 Allgemeine Hinweise.....	21
5.2 Elektrische Anschlussdaten .....	21
5.3 Supremo HSL (25002) .....	21
5.4 Supremo XSL (25003) .....	21
<b>6 Vakuumierschublade, Wärmeschubladen &amp; Systemschubladen</b>	<b>22</b>
6.1 Allgemeine Hinweise.....	22
6.2 Elektrische Anschlussdaten .....	22
6.3 Vakuumierschublade.....	23
6.4 Wärmeschubladen .....	24
6.5 Systemschubladen .....	27
<b>7 Kombinationsmöglichkeiten</b>	<b>28</b>
7.1 Backofen & Kleinbackofen & Steamer .....	28
7.2 Backofen & Mikrowelle.....	29
7.3 Backofen & Coffee-Center .....	31
<b>8 Glaskeramik-Kochfelder Induktion/Wok/Teppan Yaki</b>	<b>32</b>
8.1 Allgemeine Hinweise.....	32
8.2 Elektrische Anschlussdaten .....	33
8.3 Belüftung .....	33
8.4 Aufgesetzter Einbau.....	34
8.5 Flächenbündiger Einbau .....	38
8.6 Einbau ohne Lüftungsschutzblech .....	44
8.7 Einbau mit Lüftungsschutzblech.....	46
8.8 Einbau über Backofen/Steamer .....	48
<b>9 Glaskeramik-Kochfelder Toptronic</b>	<b>49</b>
9.1 Allgemeine Hinweise.....	49
9.2 Elektrische Anschlussdaten .....	49
9.3 Aufgesetzter Einbau.....	50



9.4	Flächenbündiger Einbau .....	53
9.5	Einbau über Backofen.....	57
<b>10</b>	<b>Gaskochfelder</b> .....	<b>58</b>
10.1	Elektrische Anschlussdaten .....	58
10.2	Belüftung .....	59
10.3	Gasanschluss.....	59
10.4	Einstellung auf die lokale Gasart.....	59
10.5	Aufgesetzter Einbau .....	60
10.6	Flächenbündiger Einbau .....	63
10.7	Gaskochfelder für den Ersatzmarkt.....	66
<b>11</b>	<b>Kombinierter Einbau von Kochfeldern</b> .....	<b>67</b>
11.1	Aufliegende Kombination .....	67
11.2	Flächenbündige Kombination.....	68
<b>12</b>	<b>Dunstabzüge</b> .....	<b>69</b>
12.1	Allgemeine Hinweise .....	69
12.2	Sonderhauben .....	70
12.3	Deckenhauben .....	72
12.4	Inselhauben.....	74
12.5	Wandhauben.....	78
12.6	Einbauhauben .....	83
<b>13</b>	<b>Kühlschränke</b> .....	<b>93</b>
13.1	Allgemeine Hinweise .....	93
13.2	Elektrische Anschlussdaten .....	93
13.3	Umgebungsbedingungen .....	93
13.4	Nischenbelüftung.....	93
13.5	Kühlschränke .....	94
13.6	Weinkühler .....	96
<b>14</b>	<b>Geschirrspüler</b> .....	<b>97</b>
14.1	Allgemeine Hinweise .....	97
14.2	Elektrische Anschlussdaten/Sanitäranschlüsse .....	98
14.3	Einbau-Übersicht.....	100
14.4	Bohrpläne für Dekor 60 cm .....	101
14.5	Adora SL, S, N mit Nischenbreite 60 cm.....	102
<b>15</b>	<b>Geschirrspüler mit Wärmepumpe</b> .....	<b>107</b>
15.1	Allgemeine Hinweise .....	107
15.2	Elektrische Anschlussdaten/Sanitäranschlüsse .....	108
15.3	Einbau-Übersicht.....	110
15.4	Bohrpläne für Dekor 60 cm .....	110
15.5	Adora SL WP mit Nischenbreite 60 cm.....	111
<b>16</b>	<b>Zubehör</b> .....	<b>114</b>
16.1	Backöfen/Steamer/Mikrowellen/Kaffeemaschinen/Vakuumier-/Wärme-/Systemschubladen .....	114
16.2	Gas- und Glaskeramik-Kochfelder .....	115
16.3	Dunstabzüge .....	117
16.4	Kühlschränke .....	128
16.5	Geschirrspüler .....	128
<b>17</b>	<b>Notizen</b> .....	<b>131</b>



## 1 Übersicht Anschlüsse, Bereiche und Masse



Elektrische Anschlüsse sind durch fachkundiges Personal nach den Richtlinien und Normen für Niederspannungsinstallatio-  
 nen und nach den Bestimmungen der örtlichen Elektrizitätswerke auszuführen.

Ein steckerfertiges Gerät darf nur an eine vorschriftsmässig installierte Schutzkontaktsteckdose angeschlossen werden. In  
 der Hausinstallation ist eine allpolige Netz-Trennvorrichtung mit 3 mm Kontaktöffnung vorzusehen. Schalter, Steckvorrich-  
 tungen, LS-Automaten und Schmelzsicherungen, die nach der Geräteinstallation frei zugänglich sind und alle Polleiter  
 schalten, gelten als zulässige Trenner. Eine einwandfreie Erdung und getrennt verlegte Neutral- und Schutzleiter sorgen für  
 einen sicheren und störungsfreien Betrieb. Nach dem Einbau dürfen spannungsführende Teile und betriebsisolierte Leitun-  
 gen nicht berührbar sein. Alte Installationen überprüfen.



Elektrische Anschlüsse sind durch fachkundiges Personal auszuführen.  
 Für jedes Gerät ist eine separate Zuleitung für den elektrischen Anschluss vorzusehen.

### 1.1 Allgemeine Betriebsbedingungen



Detaillierte Angaben zu den elektrischen Anschlussdaten finden Sie jeweils zu Beginn des Kapitels.

Wert	Nennwert	Minimal	Maximal
Spannung	230 V	207 V	253 V
Spannung	400 V	360 V	440 V
Frequenz	50 Hz Sinus	49 Hz Sinus	51 Hz Sinus

- Kurzfristige Frequenzabweichung im Netz:  $\pm 5 \%$
- Langfristige Frequenzstabilität im Netz (für netzsynchrone Uhren):  $\pm 10 \text{ ppm}$
- Einsatzhöhe der Geräte: bis max. 2000 m ü. M.

### 1.2 Verwendung vom FI-Schaltern in Hausinstallationen/Fehlerströme

Backöfen und Kochfelder weisen systembedingt erhöhte Fehlerströme auf. Die Werte werden von verschiedenen Faktoren beein-  
 flusst und können stark streuen. Gemäss Norm sind Fehlerströme bis ca. 10 mA pro Gerät zulässig. Die Werte werden im betriebs-  
 warmen Zustand gemessen.

Falls in der Hausinstallation Fehlerstrom-Schutzschalter (FI-Schalter) vorgesehen werden, empfehlen wir, oben erwähnte Geräte  
 über einen eigenen FI-Schalter zu führen, abgekoppelt von der restlichen Stromversorgung der Wohneinheit. Als Auslösestrom des  
 FI-Schalter soll 30 mA oder höher gewählt werden.



### 1.3 Gültigkeitsbereich

Die Produktfamilie (Modellnummer) entspricht den ersten Stellen auf dem Typenschild.

Produkt	Produktfamilie	Produkt	Produktfamilie
<b>Backofen</b>		<b>Steamer</b>	
Combair HSE	21004	Combi-Steam MSLQ	23015
Combair SE	21016	Combair-Steam SE	23010
Combair SEP	21019	Combair-Steam SL	23012 / 23013
Combair SL	21022 / 21029	Combi-Steam HSL	23004
Combair SLP	21025	Combi-Steam XSL	23005 / 23006
Combair XSE	21017	Combi-Steam XSFL	23007 / 23008
Combair XSEP	21027	Steam HSE	23002
Combair XSL	21023 / 21030		
Combair XSLP	21028		
<b>Coffe-Center</b>		<b>Mikrowellen</b>	
Supremo HSL	25002	Miwell L	24002
Supremo XSL	25003	Miwell HSL	24006
		Miwell-Combi HSL	24008
		Miwell-Combi XSL	24009
<b>Vakuumschublade</b>		<b>Glaskeramik Induktion</b>	
VS60144	36001	GK16TIWS.1F	31010
		GK16TIYS.1F	31008
		GK26TIMS	84A
<b>Wärmeschubladen</b>		GK26TIMS.1F	31011
WS60144	34010	GK26TIMS.2F	31001
WS60162	34011	GK26TIYS.1F	31009
WS60220	34012	GK37TIMPS/C/F	31038
WS60283	34013	GK37TIMS/C/F	31041
WS60312	34014	GK46TIABS/C	028
		GK46TIABS.1F	31017
<b>Systemschubladen</b>		GK46TIAKS/C/F	90A
SYS6076	35002	GK46TIMAS/C/F	31030
SYS60144	35001	GK46TIMPS/C/F	31029
		GK46TIMS/C	88A
<b>Glaskeramik Toptronic</b>		GK46TIMS.1F	31014
GK25TE	005	GK46TIMXSC/F	31002
GK45TEAS/C	977	GK47TIMPS/C/F	31036
GK45TEAS.1F	31026	GK56TIMS/C	89A
GK45TEBS.1/C	032	GK56TIMS.1F	31020
GK45TEBS.2F	31028		
GK45TEPS/C/F	976		
GK55TESC/F	31042		
<b>Sonderhaube</b>		<b>Gaskochfelder</b>	
DSTS9	64004	GAS311EKBZ	31046
		GAS311GKBZ	31073
<b>Deckenhaube</b>		GAS321EKBZ	31050
DSDSR12	64003	GAS321GKBZ	31074
		GAS411ESBZ	31048
<b>Inselhauben</b>		GAS411GSAZ/GSBZ	31063
DIAS10	63009	GAS421ESBZ	31052
DIPQ10	63007	GAS421GSAZ/GSBZ	31064
DIPQ13	63006	GAS641EKAZ	31054
DIB10	816	GAS641GSAZ	31071
DIB12	63008	GAS731EKBZ	31056
DIB14	821	GAS731GKBZ	31075
DIPQG10	63004	GAS951GSAZ	31072
DIPQG12	63005		
DIQS10	63011		



Produkt	Produktfamilie	Produkt	Produktfamilie
<b>Wandhauben</b>		<b>Einbauhauben</b>	
DWPQ12	62006	DFPQ12	61013
DWPQ9	62007	DFPQ6	61015
DWB9	993	DFPQ9	61014
DWB12	62008	DFPQSL6	61008
DWB14	994	DFPQSL9	61007
DWPQG9	62004	DFSLG6	384
DWPQG12	62005	DFSLG9	385
DWQS9	62013	DHL8	64001
DWVHR9	62010	DHL11	64002
DWVMR9	62009	DEHE5	61021
		DEHE7	61022
		DEHMR5	61023
		DEHMR7	61024
		DEHMR8	61025
<b>Kühlschränke</b>		<b>Geschirrspüler</b>	
Cooltronic	51047	GS Adora N	41011, 41029, 41030, 41032
Cooltronic i eco	51069	GS Adora S	41016, 41034-41036
Noblesse	51046	GS Adora SL	41005-41008, 41042, 41043
Noblesse eco	51068	GS Adora SL WP	41009, 41038
Prestige P 60i eco	51052		
Prestige 60i eco	51045		
Prestige	51044		
Magnum 60i eco	51031		
Futura 60i eco	51061		
Royal 60i	51018		
De Luxe 60i eco	51060		
Komfort 60i	51048		
Winecooler SL	629		

## 1.4 Positionen der elektrischen Anschlüsse

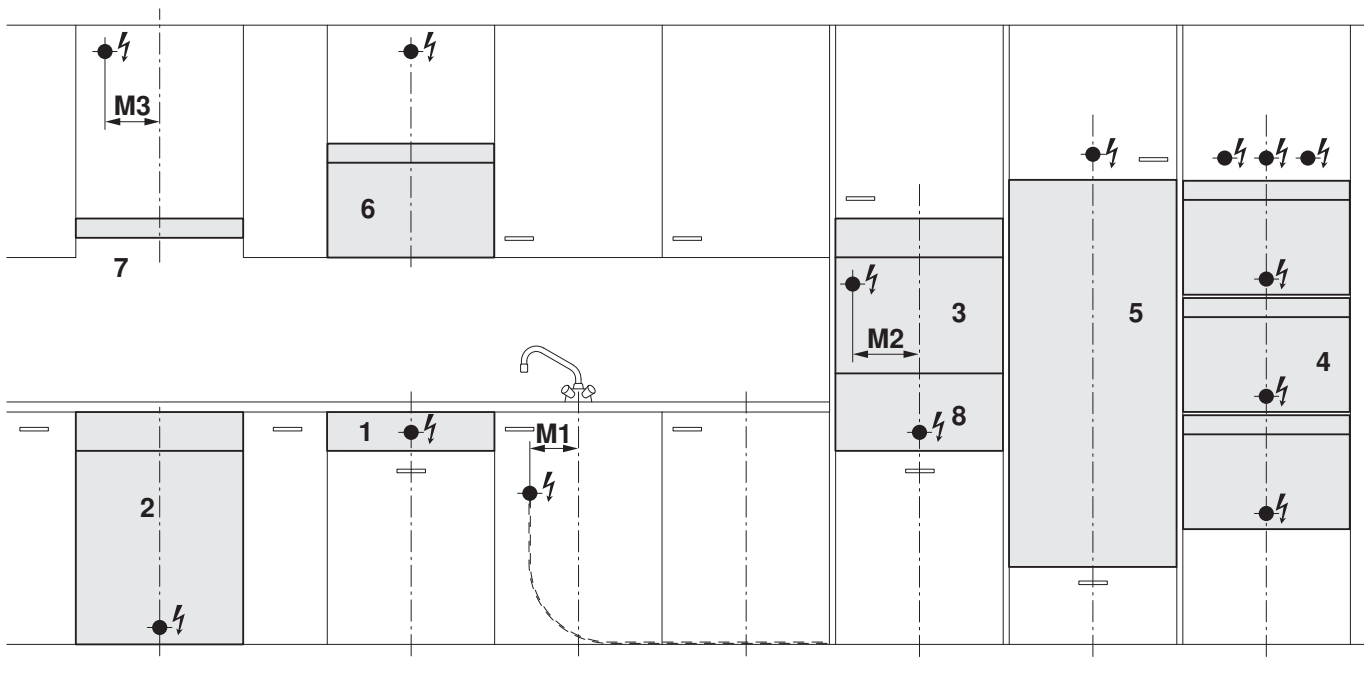
Für EURO-Küchen können die Abmasse ab Boden variieren. In diesem Fall sollte der elektrische Anschluss mit dem Mass ab Unterkante Gerät berechnet werden.

### Backofen über Backofen

Bei dieser Kombination sollte ein elektrischer Anschluss pro Gerät vorhanden sein. Je nach Einbauhöhe und Kombinationsart können die Anschlüsse in der Höhe verschieden ausgeführt werden.

### Wandhauben mit Teleskopverschalung

Der elektrische Anschluss muss zwischen Abluftverrohrung und Verschalungsbleche passen. Die in der Tabelle angegebenen Masse sind so ausgelegt, dass diese Bedingung erfüllt ist.



- 1 Rechaud/Schaltkasten/Autark-Kochfeld
- 2 Kühlschrank im Unterbau/Geschirrspüler
- 3 Backofen/Coffee-Center
- 4 Kombinationen (Backofen/Steamer/Mikrowellen)
- 5 Kühlschrank im Hochschrank
- 6 Mikrowelle im Oberschrank
- 7 Dunstabzug
- 8 Wärmeschublade

**M1** Abstand von Mitte zum Anschluss Geschirrspüler/Kühlschrank im Unterbau

**M2** Abstand von Mitte zum Anschluss Coffee-Center

**M3** Abstand von Mitte zum Anschluss Dunstabzug



Falls die Einbaunische nur über die Mindesttiefe verfügt, bitte zusätzlichen Raum für elektrische Anschlüsse dazurechnen.





**1.5 Einbau EURO**

Nr.	Bezeichnung	Anschluss ab Geräteauflage	Anschluss in Nische	Anschlussart
1	Backofen, Steamer (Höhe 600 mm)	max. 30 mm (bei Sockelhöhe 100 mm)	Mitte	I
2	Schaltkasten, Autark-Kochfeld	–	Mitte	A, I
3	Geschirrspüler	–	M1 = 160 mm	U
	Kühlschrank im Unterbau	–	M1 = 160 mm	U
4	Backofen, Steamer (Höhe 600 mm)	max. 30 mm	Mitte	I
	Backofen, Steamer (Höhe 380 mm/450 mm)	max. 30 mm	Mitte	I
	Mikrowelle (Höhe 380 mm)	max. 300 mm	Mitte	I, U
	Mikrowelle (Höhe 450 mm)	max. 400 mm	Mitte	I
	Coffee-Center	max. 300 mm	M2 = 225 mm	I, U
5	2er-Kombination (Höhe 600 mm) 3er-Kombination Variante	max. 30 mm	Mitte	I, U
6	Kühlschrank im Hochschrank bis und mit 12/6, EURO 1530 mm	–	Mitte	U
	Kühlschrank im Hochschrank ab 13/6, EURO 1540 mm			
7	Mikrowelle im Oberschrank	–	Mitte	U
8	Wärmeschublade	–	Mitte	U

**A** Autark-Kochfelder: Anschluss über Backofen/Steamer mittels Option «Kombi-Anschluss»

**I** Siehe Instruktionsblatt des Geräteherstellers

**M1** Abstand von Mitte zum Anschluss Geschirrspüler/Kühlschrank im Unterbau

**M2** Abstand von Mitte zum Anschluss Coffee-Center

**U** Unterputz-Steckdose 230 V

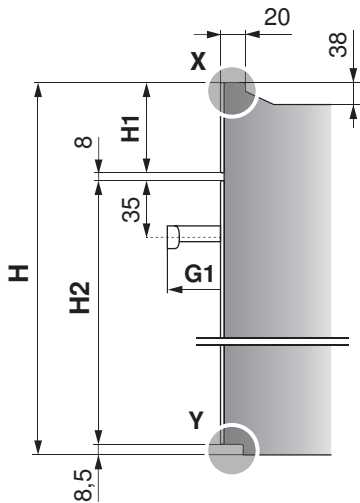
**1.6 Frontmasse der Geräte**



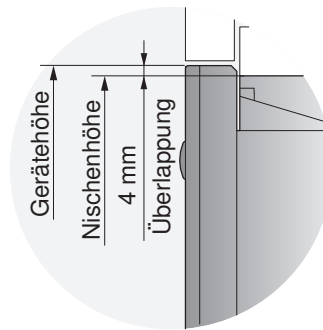
Fertigungstoleranzen betragen  $\pm 1$  mm

Gerätehöhe H	Blendenhöhe H1	Türglashöhe H2	Designgriff G1	Grifflänge/Lochabstand
598	124	457,5	43	445/383
454	80	357,5		
378	50	311,5		
310	-	301,5	-	-
281		272,5		
218		209,5		
160		151,5		
142		133,5		
74		65,5		

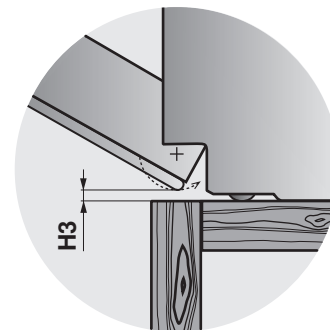
Gerät



Detail X

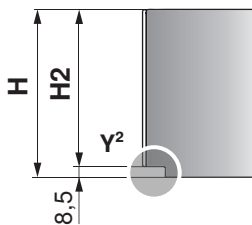


Detail Y

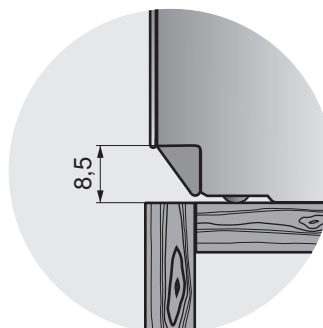


Nicht gültig für Geräte mit versenkbarem Griff

Schublade



Detail Y<sup>2</sup>



Geräte	H3
Backofen, Steamer	4 mm
Mikrowelle, Coffee-Center, System-, Vakuumier- und Wärmeschublade	0 mm

## 2 Backöfen

### 2.1 Allgemeine Hinweise



Eine einwandfreie Reparatur kann nur gewährleistet werden, wenn jederzeit eine zerstörungsfreie Deinstallation des gesamten Gerätes möglich ist.

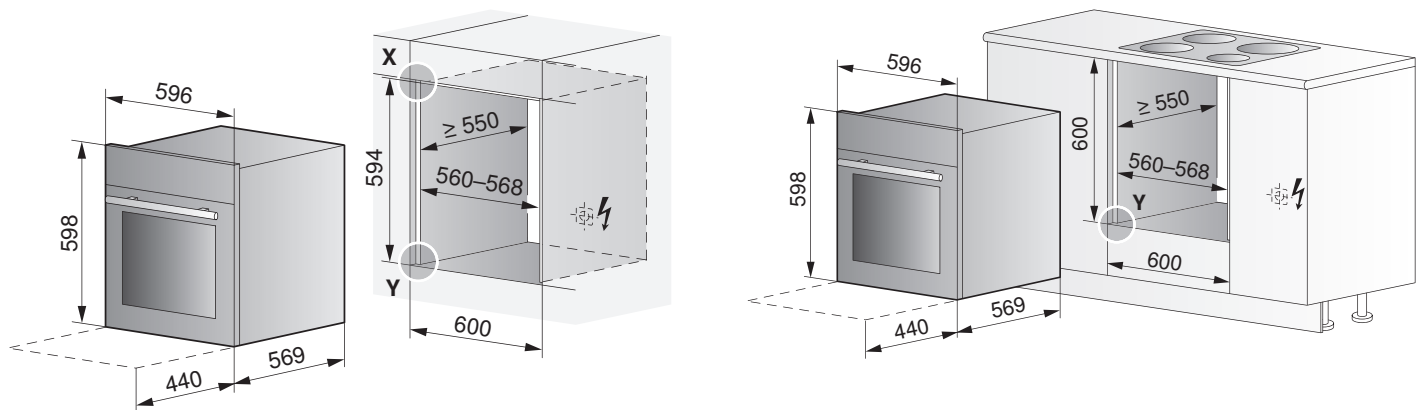
Um eine ausreichende Belüftung sicherzustellen, muss die Gerätenische mit einer Zuluftöffnung von min. 25 cm<sup>2</sup> versehen sein.

### 2.2 Elektrische Anschlussdaten

Gerät	Ländergruppe *	Netzanschluss	Absicherung	Anschlussleistung	Netzkabel
Combair SLP, SL, SE, SEP Combair XSLP, XSEP Combair XSL, XSE Combair HSE	A, E	230 V~ 50 Hz	16 A	SL(P), SE(P): 3400 W XSL(P), XSE(P): 3300 W HSE: 3100 W	2,5 m mit Stecker
	B, C				2,5 m ohne Stecker
	D	220–240 V~ 50 Hz			2,5 m mit Stecker
	F				

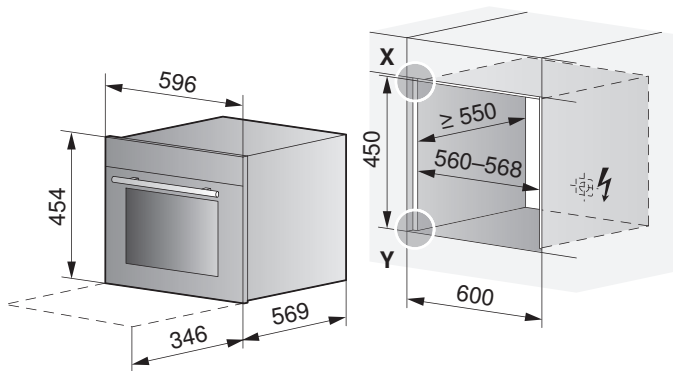
\* Ländergruppe (siehe Seite 2)

### 2.3 Combair SL (21022), SE (21016), SLP (21025), SEP (21019)

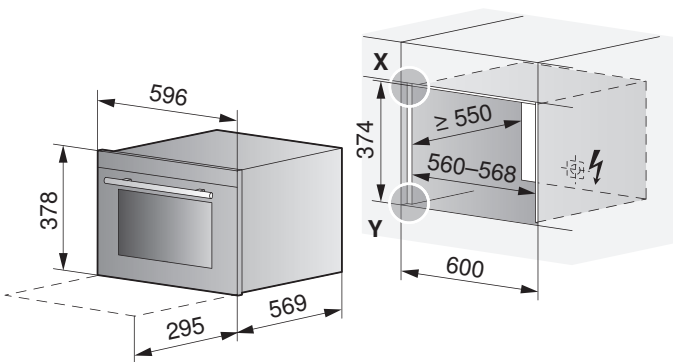


Frontmasse der Geräte: Detail X/Y (siehe Seite 10)

**2.4 Comhair XSL (21023), XSE (21017), XSLP (21028), XSEP (21027)**



**2.5 Comhair HSE (21004)**



Frontmasse der Geräte: Detail X/Y (siehe Seite 10)



### 3 Steamer

Einsatz nur bei Wasserhärte > 3° franz. Härte (> 1,7° deu. Härte) möglich.

#### 3.1 Allgemeine Hinweise



Eine einwandfreie Reparatur kann nur gewährleistet werden, wenn jederzeit eine zerstörungsfreie Deinstallation des gesamten Gerätes möglich ist.

Um eine ausreichende Belüftung sicherzustellen, muss die Gerätenische mit einer Zuluftöffnung von min. 25 cm<sup>2</sup> versehen sein.

#### 3.2 Elektrische Anschlussdaten


Gerät	Ländergruppe *	Netzanschluss	Absicherung	Anschlussleistung	Netzkabel
Combi-Steam MSLQ **	A, B, C, D, E, F	400 V 2N~ 50 Hz	16 A	5700 W	2,5 m ohne Stecker
		230 V~ 50 Hz	25 A ***		
Combair-Steam SL, Combair-Steam SE, Combi-Steam HSL, Combi-Steam XSLF, Combi-Steam XSLF	A, E	230 V~ 50 Hz	16 A	S, N, XSL(F): 3700 W  SL: 3500 W	2,1 m mit Stecker
	B, C				2,1 m ohne Stecker
	D	220–240 V~ 50 Hz	10 A	2200 W	2,1 m mit Stecker
	F				
Steam HSE	A, B, C, E	230 V~ 50 Hz	10 A	2200 W	2,1 m mit Stecker
	D, F	220–240 V~ 50 Hz			

\* Ländergruppe (siehe Seite 2)

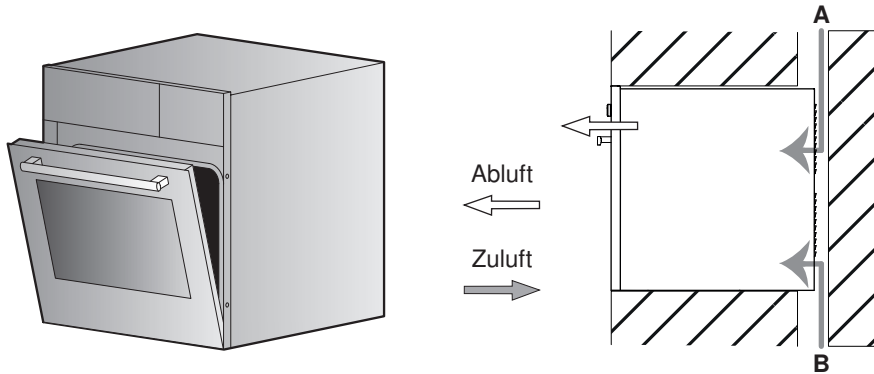
\*\* Der Combi-Steam MSLQ ist auch einphasig betreibbar (230 V~ / max. 16 A). Aus Performancegründen soll er aber, wenn möglich, zweiphasig angeschlossen oder mit 25 A abgesichert werden.

\*\*\* Dieses Gerät stimmt mit IEC 61000-3-12 unter der Voraussetzung überein, dass die Kurzschlussleistung S<sub>sc</sub> am Anschlusspunkt der Kundenanlage mit dem öffentlichen Netz größer oder gleich 1140 kW ist. Es liegt in der Verantwortung des Installateurs oder Betreibers des Gerätes, sicherzustellen, falls erforderlich nach Rücksprache mit dem Netzbetreiber, dass dieses Gerät nur an einem Anschlusspunkt mit einem S<sub>sc</sub>-Wert, der größer oder gleich 1140 kW ist, angeschlossen wird.

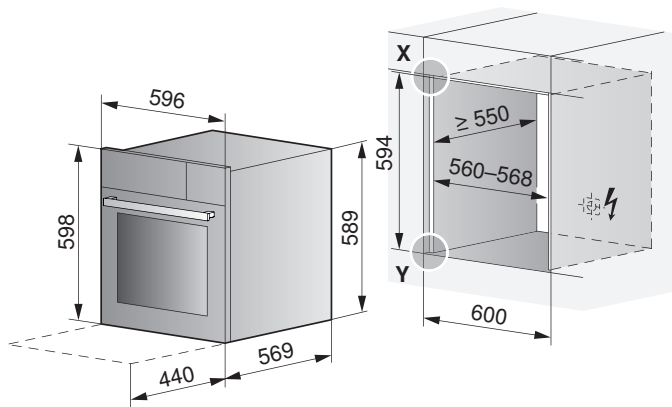
### 3.3 Luftzirkulationsschema Combi-Steam MSLQ

 Um eine gute Belüftung zu gewährleisten, muss die Gerätenische mit einer Zuluft, Position **A** und **B**, von total  $\geq 80$  bis  $\leq 850$  cm<sup>2</sup> versehen sein, wovon **B**  $\geq 60$  cm<sup>2</sup> sein muss.

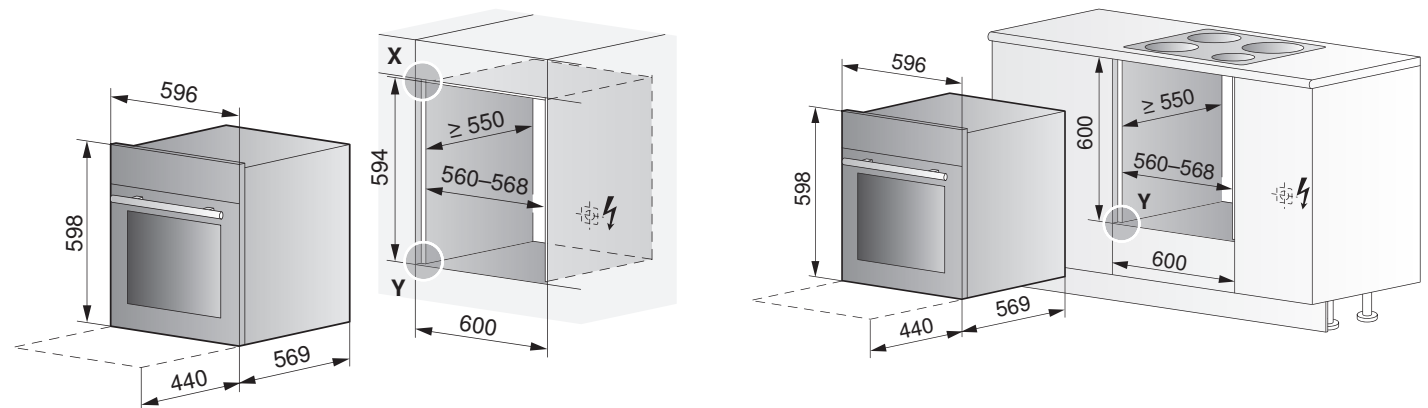
Einbau unter einem Induktionskochfeld (siehe Seite 48).



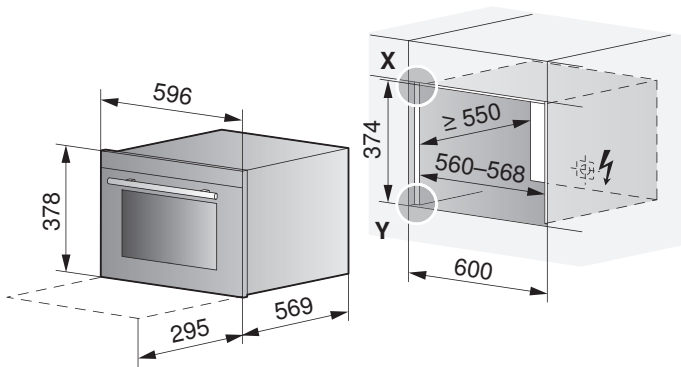
### 3.4 Combi-Steam MSLQ (23015)



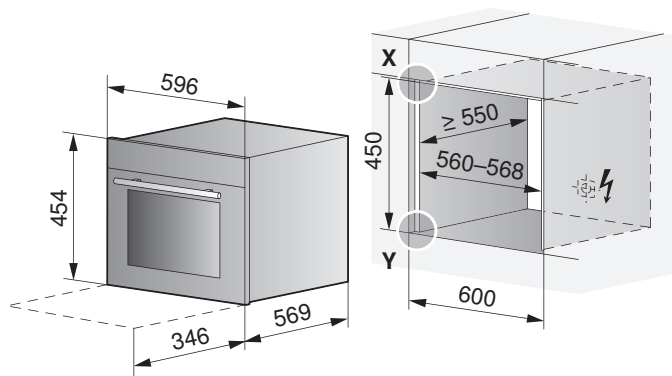
### 3.5 Combair-Steam SL (23012), SE (23010)



**3.6 Combi-Steam HSL (23004), Steam HSE (23002)**

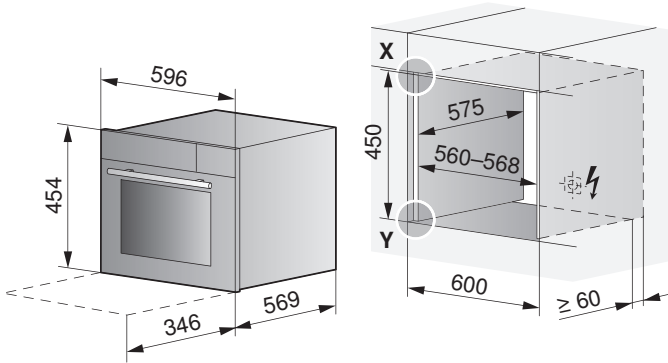


**3.7 Combi-Steam XSL (23005)**



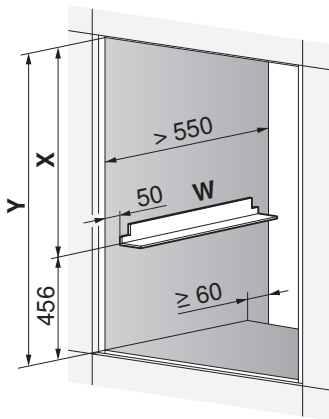
Frontmasse der Geräte: Detail X/Y (siehe Seite 10)

**3.8 Combi-Steam XSLF (23007)**

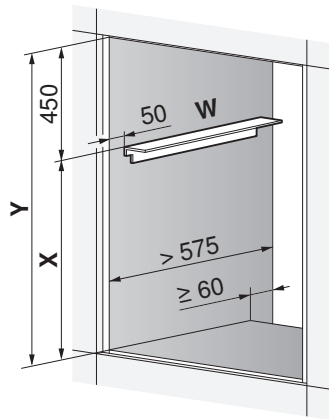


Frontmasse der Geräte: Detail X/Y (siehe Seite 10)

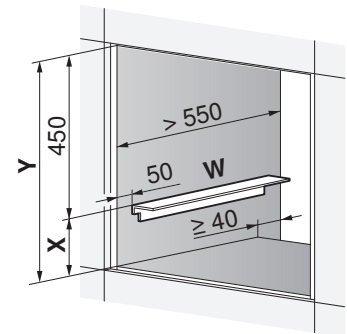
**Unterhalb zweitem Gerät**



**Oberhalb zweitem Gerät**



**Oberhalb Wärmeschublade**



**X** = Höhe zweites Gerät

**Y** = Nischenhöhe

**W** = Winkelset K50572

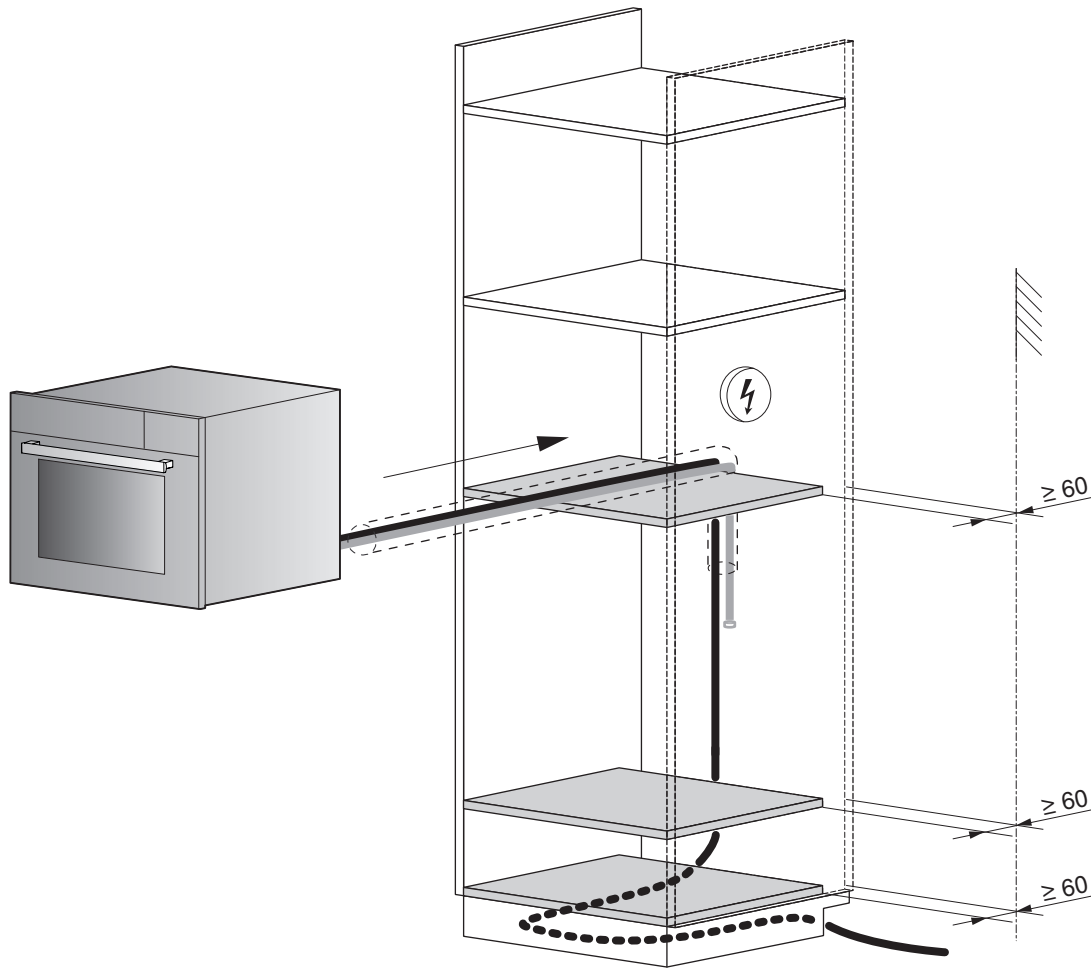


Bei einer Einbautiefe unter 575 mm wird empfohlen, das Gerät aus Platzgründen unterhalb anderer Geräte einzubauen.  
 Bei Einbau mit einem zweitem Gerät in eine gemeinsame Nische das Winkelset **W** (K50572) verwenden.

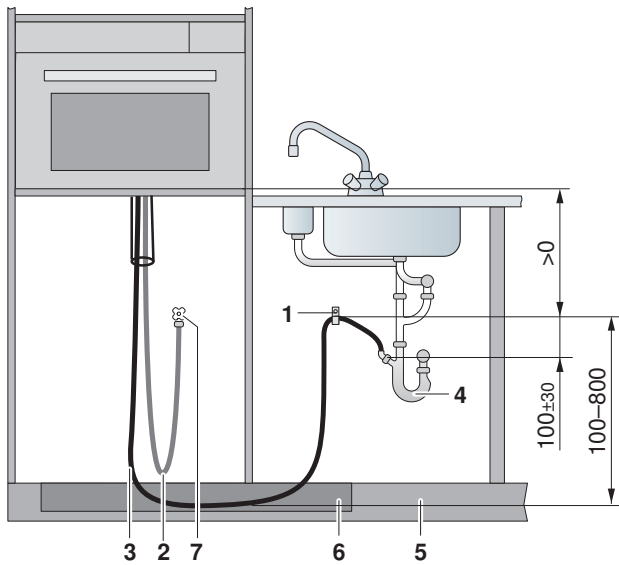




Einbau



## Sanitäre Anschlüsse



- 1 Schlauchschelle
- 2 Panzerschlauch Zulauf 2 m, G 3/4"
- 3 Ablaufschlauch 3 m, Anschluss Innendurchmesser 22 mm

### Bauseitige Installationen

- 4 Siphon
- 5 Sockelblende
- 6 Schlauch im Sockel geführt
- 7 Kaltwasseranschluss mit Absperrhahn

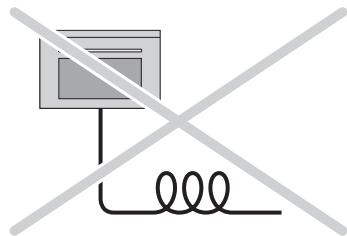
### Ablauf

Länge des Ablaufschlauchs: 3 m

- Bei Bedarf kann optional ein Ablaufschlauch (Art-Nr. 1012933) mit 5 m Länge bestellt werden.



Der Ablaufschlauch darf weder verlängert noch verkürzt werden.  
 Das Gefälle vom Geräteboden zum Siphon muss min. 50 mm betragen.  
 Der Ablaufschlauch muss flach und ohne Knicke ausgelegt werden.



### Zulauf Kaltwasseranschluss

Betriebsdruck: 0,1–1,0 MPa (1–10 bar)

Einsatz nur bei Wasserhärte > 3° franz. Härte (> 1,7° deu. Härte) möglich.

Länge des Panzerschlauchs: 2 m



Die Vorschriften des örtlichen Wasserversorgungsamts sind zu berücksichtigen.  
 Bestehende mangelhafte Schläuche müssen ersetzt werden.  
 Der Panzerschlauch darf nicht verlängert werden.  
 Der Absperrhahn muss jederzeit zugänglich bleiben.

## 4 Mikrowellen



Mindesteinbauhöhe Kinderschutz: Abstand 850 mm vom Boden bis zur Unterkante der Mikrowelle einhalten!



Die Auflegewinkel sind nicht im Lieferumfang enthalten. Winkelset K50572 mitbestellen.

### 4.1 Allgemeine Hinweise



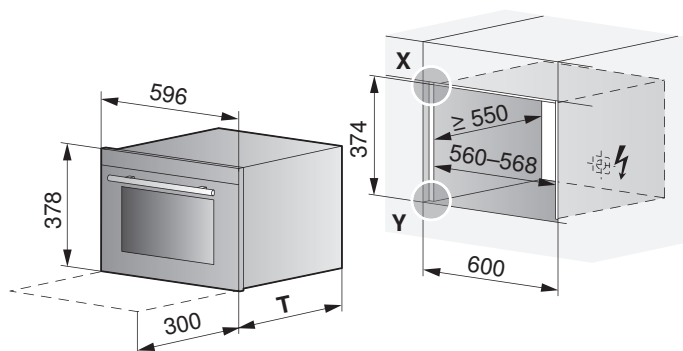
Eine einwandfreie Reparatur kann nur gewährleistet werden, wenn jederzeit eine zerstörungsfreie Deinstallation des gesamten Gerätes möglich ist.

### 4.2 Elektrische Anschlussdaten

Gerät	Ländergruppe *	Netzanschluss	Absicherung	Anschlussleistung	Netzkabel
Miwell-Combi XSL	A, B, C, E	230 V~ 50 Hz	16 A	2800 W	1,2 m mit Stecker
	D	240 V~ 50 Hz			
	F	220 V~ 50 Hz			
Miwell-Combi HSL	A, B, C, E	230 V~ 50 Hz	10 A	2300 W	
	D	240 V~ 50 Hz			
	F	220 V~ 50 Hz			
Miwell HSL / L	A, B, C, E	230 V~ 50 Hz		1300 W	
	D	240 V~ 50 Hz			
	F	220 V~ 50 Hz			

\* Ländergruppe (siehe Seite 2)

### 4.3 Miwell-Combi HSL (24008), Miwell HSL (24006)

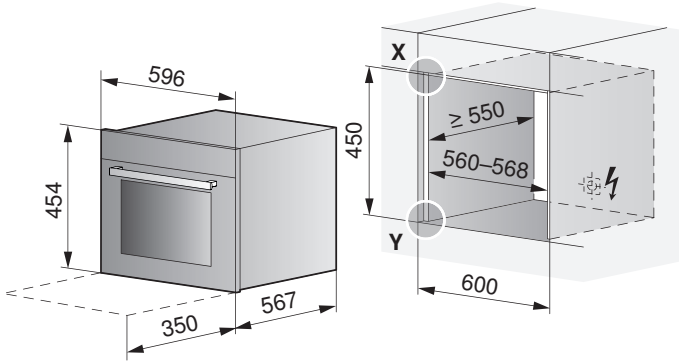


**Gerät**  
 Miwell-Combi HSL  
 Miwell HSL

**T**  
 516 mm  
 470 mm

Frontmasse der Geräte: Detail X/Y (siehe Seite 10)

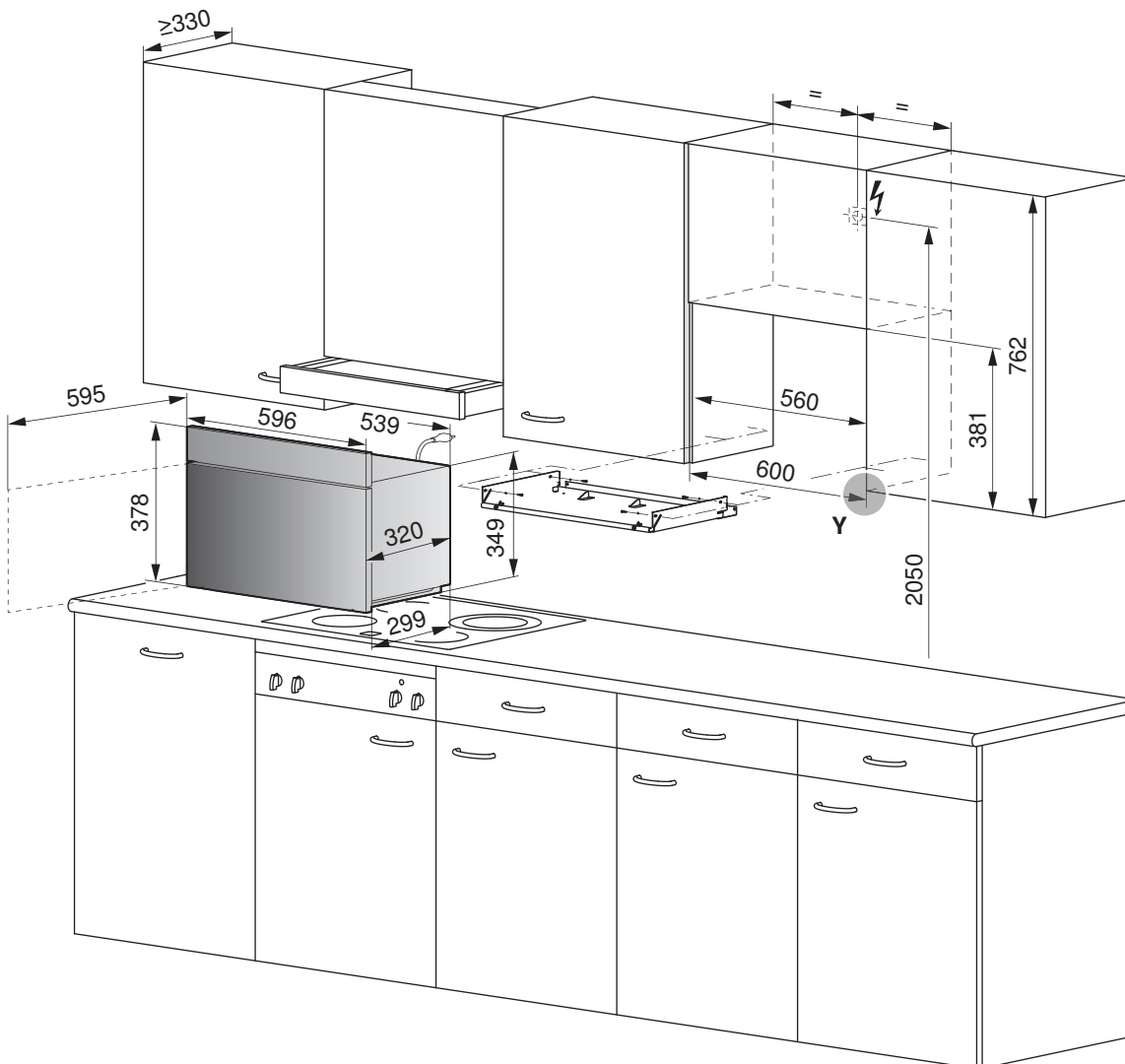
4.4 Miwell-Combi XSL (24009)



Frontmasse der Geräte: Detail X/Y (siehe Seite 10)

4.5 Miwell L (24002)

Türanschlag links!



## 5 Coffee-Center



Tiefe des Oberschranks muss min. 480 mm betragen.

### 5.1 Allgemeine Hinweise

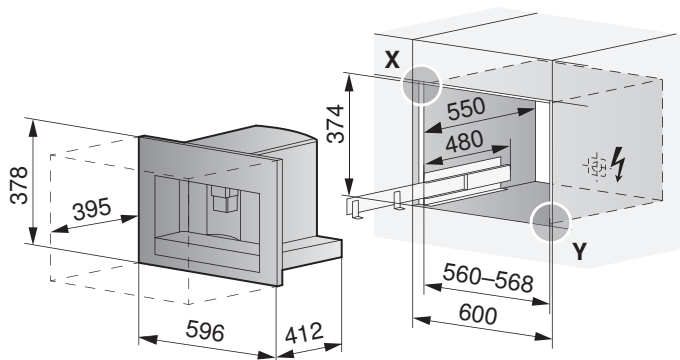


Eine einwandfreie Reparatur kann nur gewährleistet werden, wenn jederzeit eine zerstörungsfreie Deinstallation des gesamten Gerätes möglich ist.

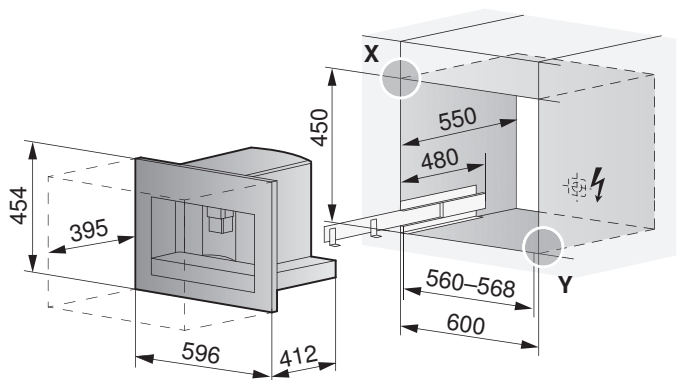
### 5.2 Elektrische Anschlussdaten

Netzanschluss	Absicherung	Anschlussleistung	Netzkabel
220–240 V~ 50/60 Hz	10 A	1350 W	1,8 m mit Stecker

### 5.3 Supremo HSL (25002)



### 5.4 Supremo XSL (25003)



Frontmasse der Geräte: Detail X/Y (siehe Seite 10)



## 6 Vakuumschublade, Wärmeschubladen & Systemschubladen

### 6.1 Allgemeine Hinweise



Eine einwandfreie Reparatur kann nur gewährleistet werden, wenn jederzeit eine zerstörungsfreie Deinstallation des gesamten Gerätes möglich ist.

### 6.2 Elektrische Anschlussdaten



Für jedes Gerät eine separate Zuleitung für den elektrischen Anschluss vorsehen.



Allgemeine Informationen zu den elektrischen Anschlüssen und eine Übersicht der Positionen finden Sie im Kapitel Übersicht Anschlüsse, Bereiche und Masse (siehe Seite 5).

Gerät	Netzanschluss	Absicherung	Anschlussleistung	Netzkabel
Vakuumschublade	220–240 V~ 50 Hz	10 A	320 W	1,7 m mit Stecker
Wärmeschubladen			810 W	

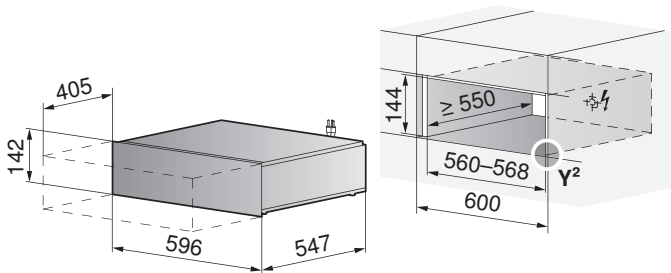
**6.3 Vakuuiereschublade**



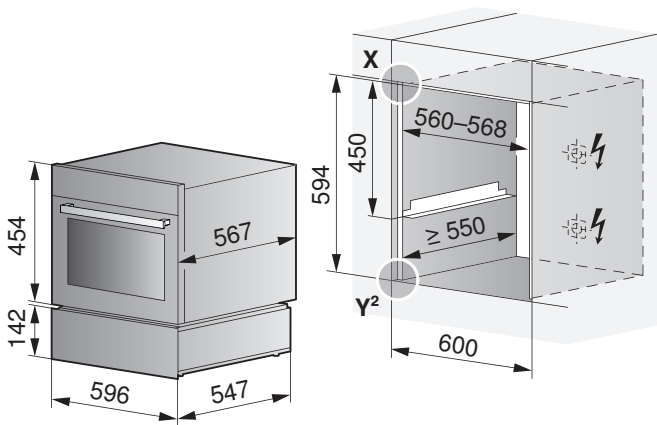
Die Auflegewinkel sind im Lieferumfang nicht enthalten. Winkelset K50572 mitbestellen.

**VS60144 (36001)**

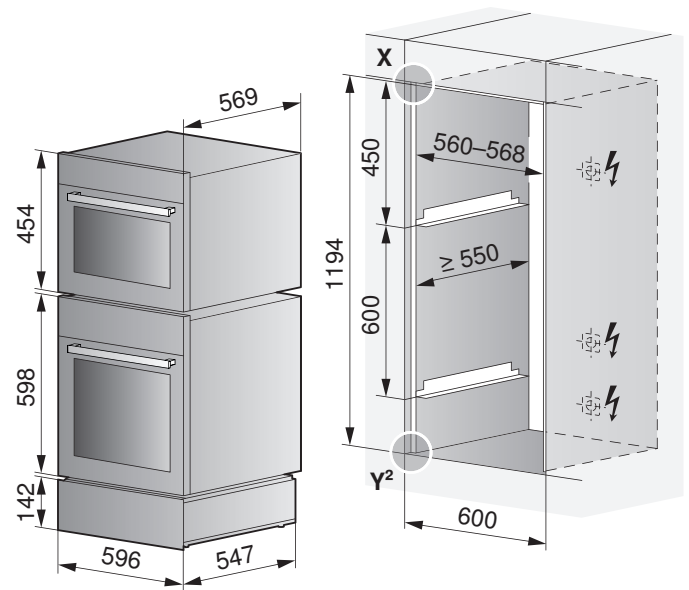
**Einzeleinbau**



**Einbau mit Kompaktbackofen oder Steamer**



**Einbau mit Backofen & Kompaktbackofen oder Steamer**



Frontmasse der Geräte: Detail Y<sup>2</sup> (siehe Seite 10)

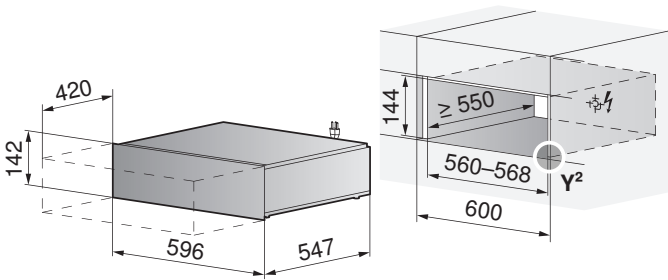
**6.4 Wärmeschubladen**



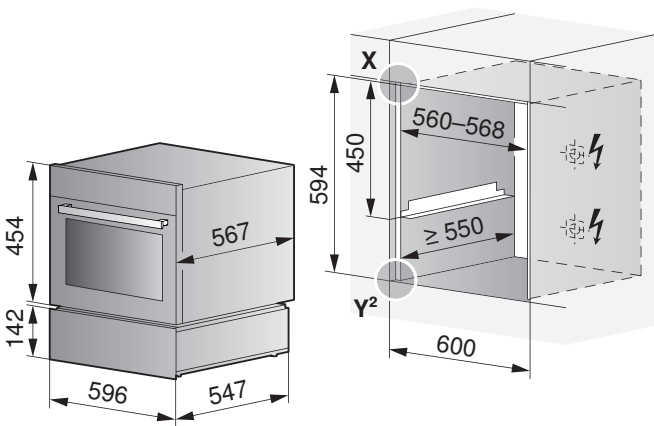
Die Auflagewinkel sind im Lieferumfang nicht enthalten. Winkelset K50572 mitbestellen.

**WS60144 (34010)**

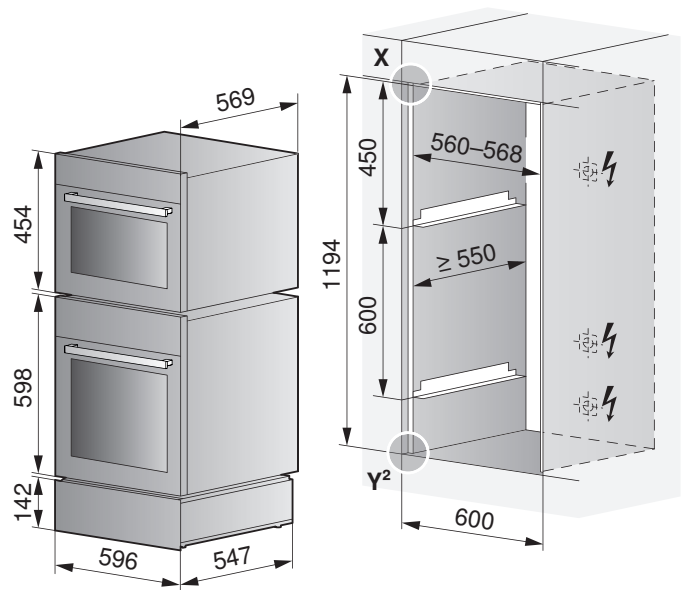
**Einzeleinbau**



**Einbau mit Kompaktbackofen oder Steamer**



**Einbau mit Backofen & Kompaktbackofen oder Steamer**

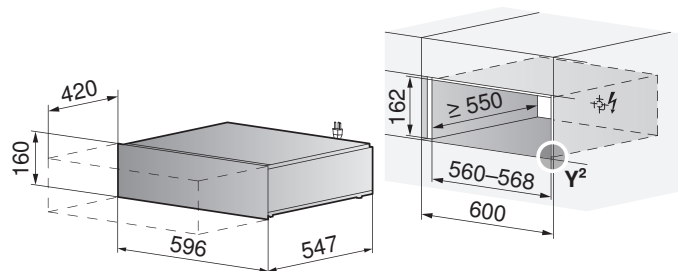


Frontmasse der Geräte: Detail X/Y (siehe Seite 10)

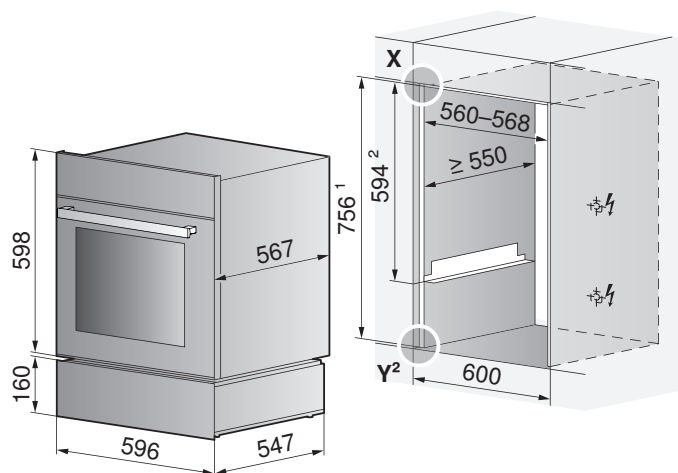


**WS60162 (34011)**

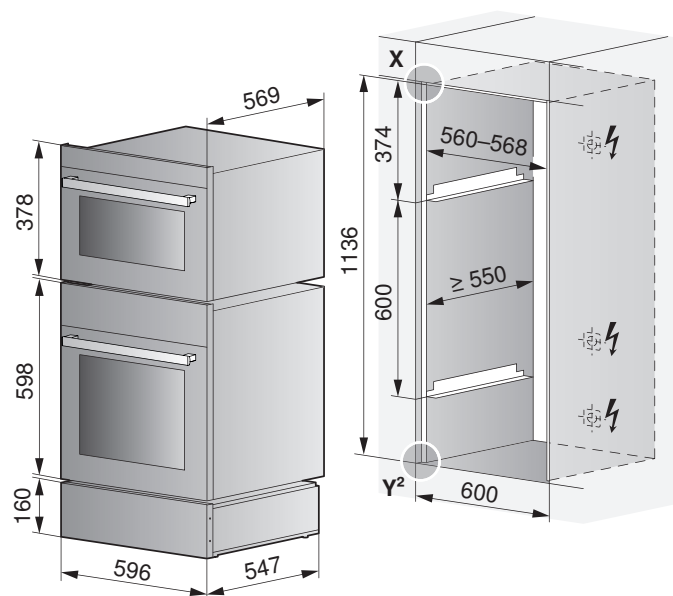
**Einzeleinbau**



**Einbau mit Backofen**



**Einbau mit Backofen & Kleinbackofen oder Steamer**

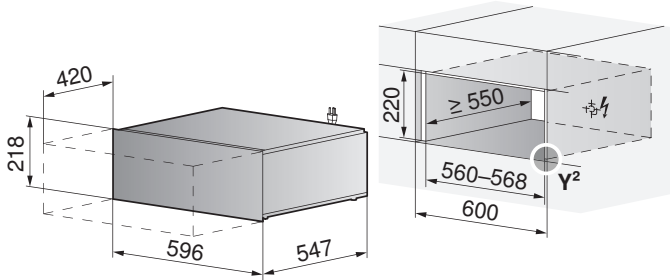


Einbauhöhe: \* Nischenhöhe 762 mm / \*\* Höhe 600 mm

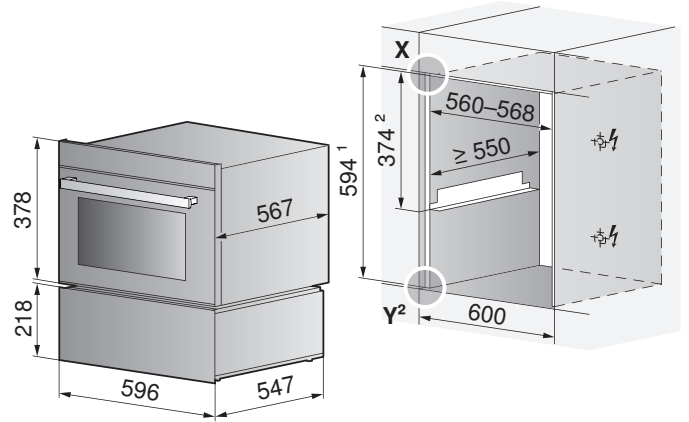
Frontmasse der Geräte: Detail X/Y (siehe Seite 10)

**WS60220 (34012)**

**Einzeleinbau**



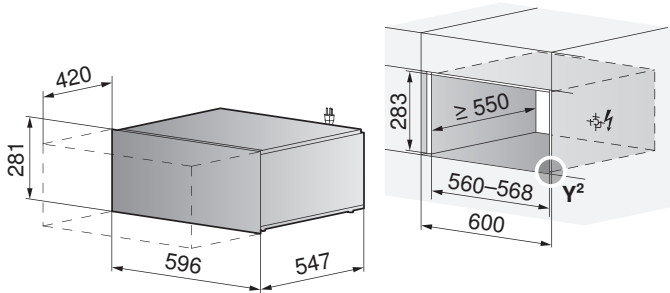
**Einbau mit Kleinbackofen oder Steamer**



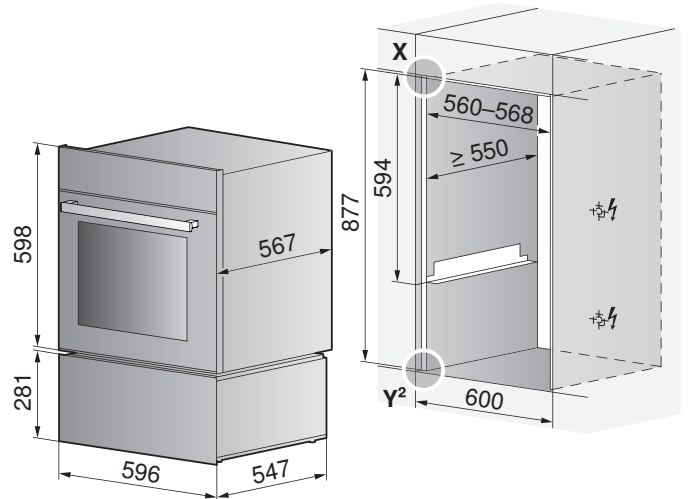
Bei Nischenhöhe 635 mm -> Adapterrahmen siehe Kapitel Zubehör (siehe Seite 114)

**WS60283 (34013)**

**Einzeleinbau**



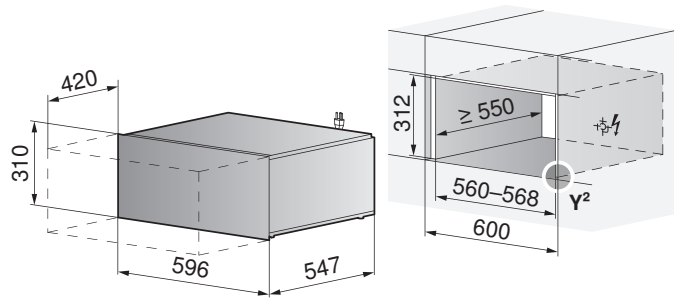
**Einbau mit Backofen**



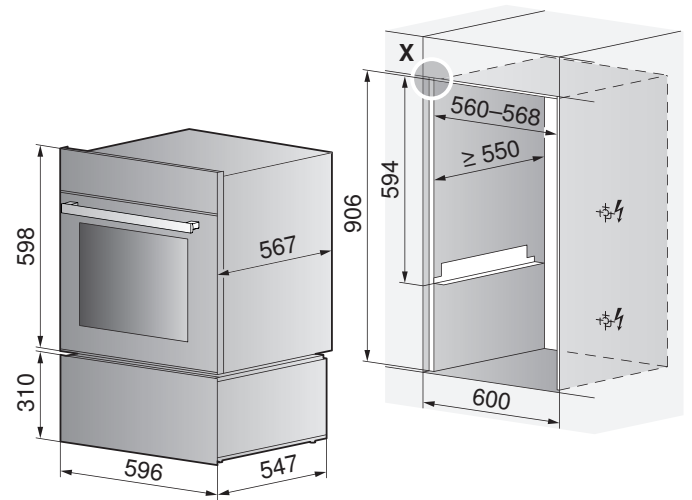
Frontmasse der Geräte: Detail X/Y (siehe Seite 10)

**WS60312 (34014)**

**Einzeleinbau**



**Einbau mit Backofen**

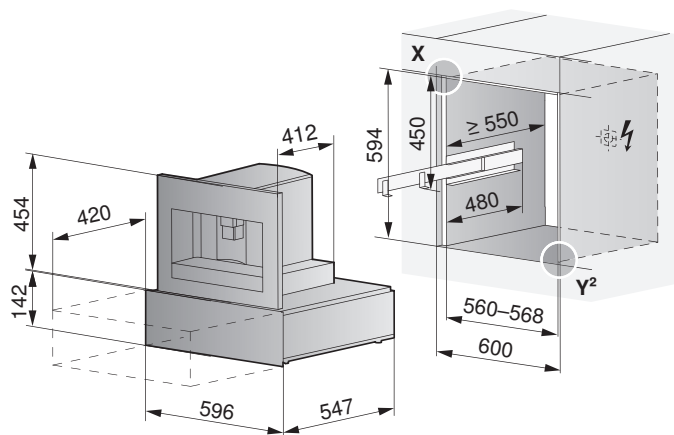


Frontmasse der Gräte: Detail X/Y (siehe Seite 10)

**6.5 Systemschubladen**

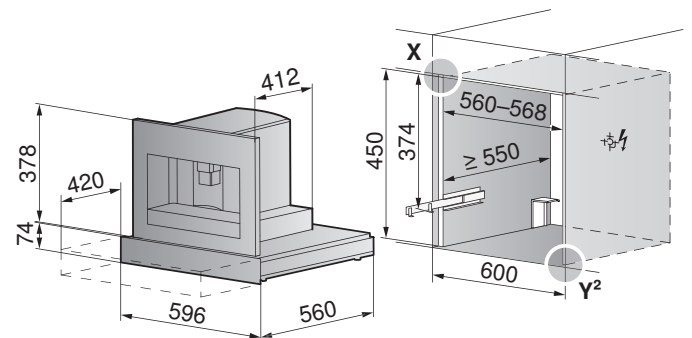
**SYS60144 (35001)**

Einbau mit Supremo XSL



**SYS6076 (35002)**

Einbau mit Supremo HSL



Frontmasse der Geräte: Detail X/Y (siehe Seite 10)



Der Teleskopauszug für die Montage und Bedienung ist im Lieferumfang enthalten.

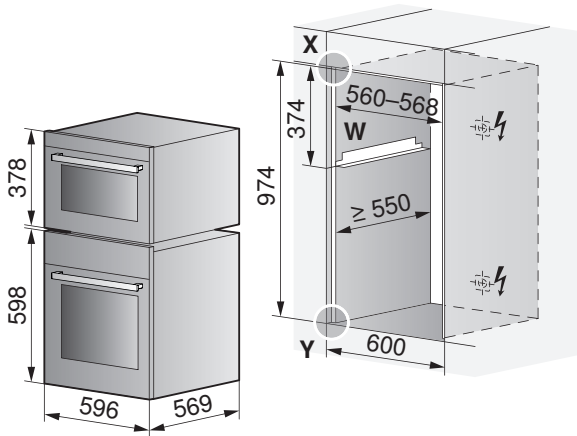
## 7 Kombinationsmöglichkeiten

### 7.1 Backofen & Kleinbackofen & Steamer

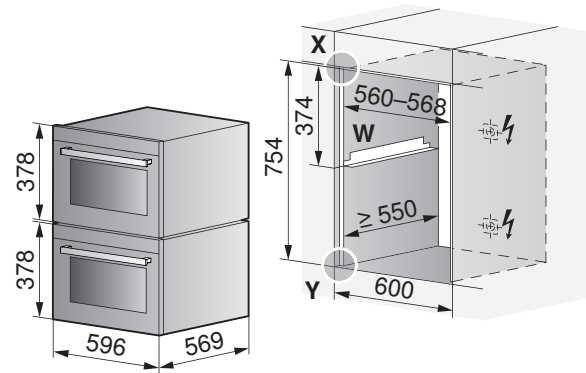


Bei Einbau mit einem zweiten Gerät in eine gemeinsame Nische das Winkelset **W** (K50572) verwenden.

#### Backofen & Kleinbackofen / Combi-Steam HSL / Steam HSE

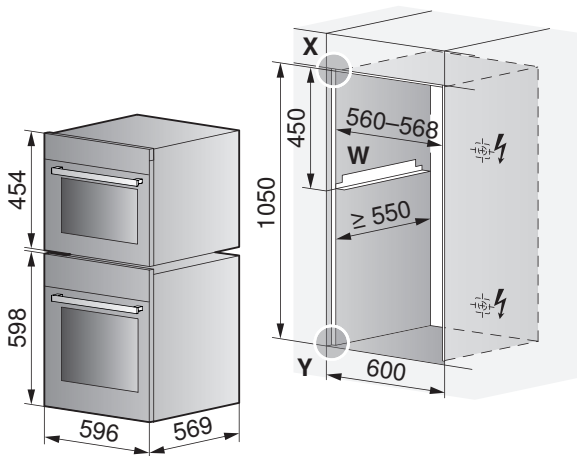


#### Combi-Steam HSL / Steam HSE & Kleinbackofen

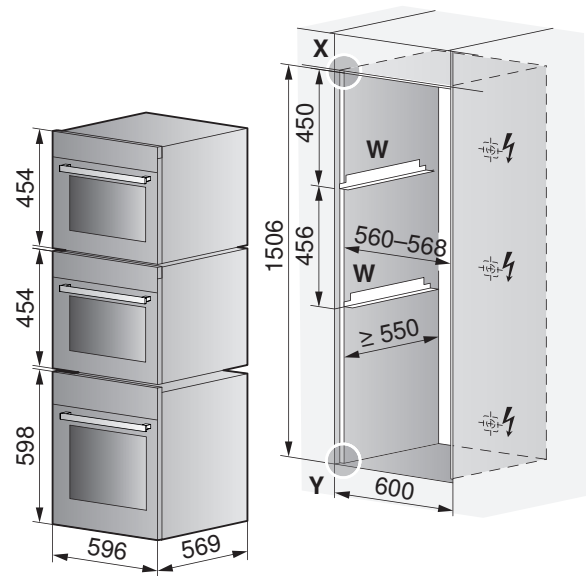


- Im Unterbau ohne Kochfeld möglich.
- Im Unterbau mit Kochfeld möglich bei 30 mm Arbeitsplatte (nur mit Lüftungsgitter, siehe Kapitel Zubehör (siehe Seite 114)).

#### Backofen & Kompaktbackofen oder Combi-Steam XSL



#### Backofen & Kompaktbackofen & Combi-Steam XSL

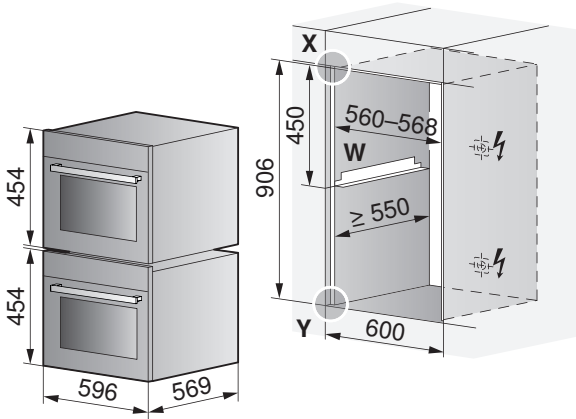


Frontmasse der Geräte: Detail X/Y (siehe Seite 10)



Bei Einbau mit einem zweiten Gerät in eine gemeinsame Nische das Winkelset **W** (K50572) verwenden.

**Kompaktbackofen & Combi-Steam XSL**



Frontmasse der Geräte: Deatil X/Y (siehe Seite 10)

**7.2 Backofen & Mikrowelle**

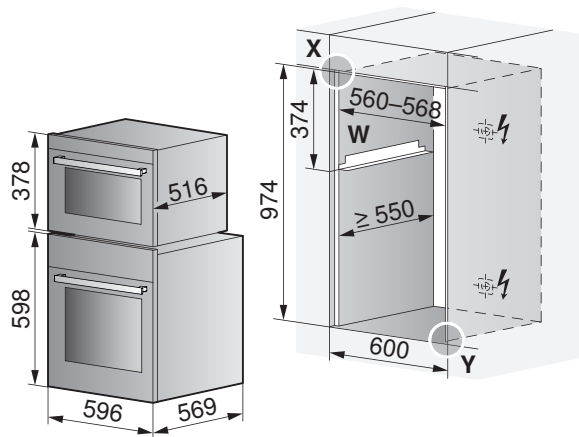


Mindesteinbau Kinderschutz: Abstand 850 mm vom Boden bis zur Unterkante der Mikrowelle einhalten!  
 Die Auflegewinkel sind im Lieferumfang nicht enthalten. Winkelset K50572 mit bestellen.



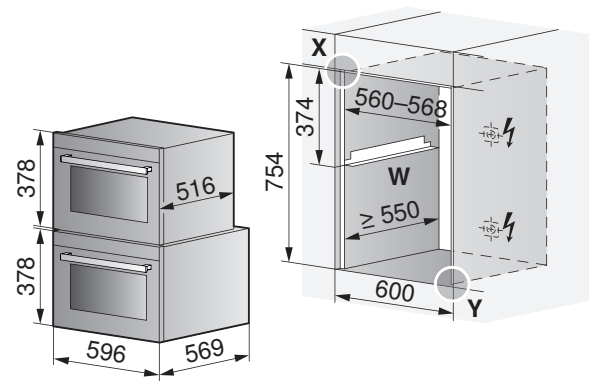
Bei Einbau mit einem zweiten Gerät in eine gemeinsame Nische das Winkelset **W** (K50572) verwenden.

**Miwell-Combi HSL & Backofen**



Frontmasse der Geräte: Detail X/Y (siehe Seite 10)

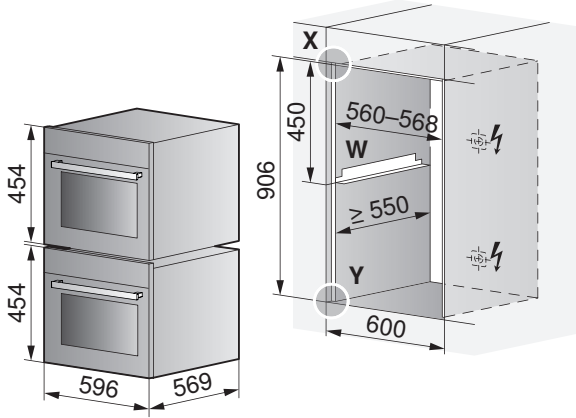
**Miwell-Combi HSL & Kleinbackofen / Steamer**



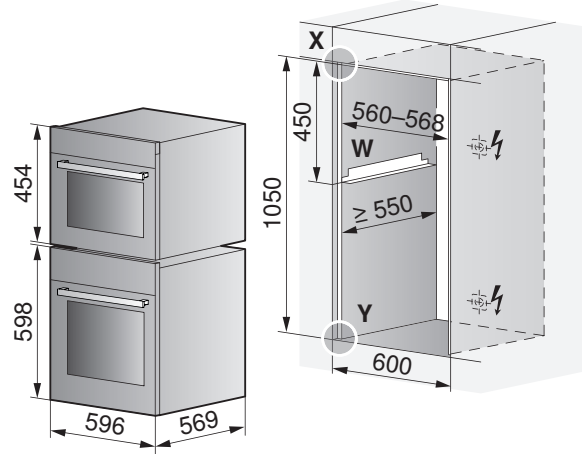


Bei Einbau mit einem zweiten Gerät in eine gemeinsame Nische das Winkelset **W** (K50572) verwenden.

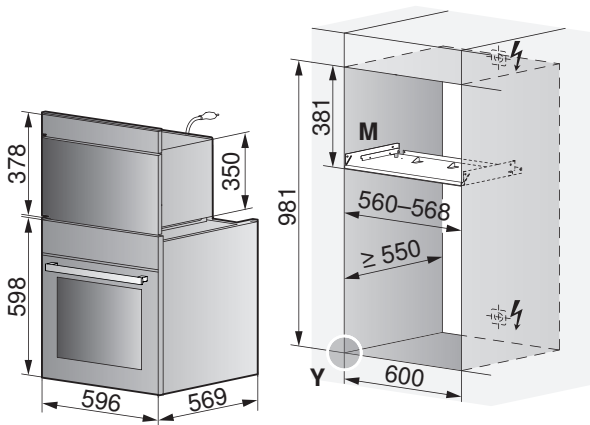
**Miwell-Combi XSL & Kompaktbackofen / Steamer**



**Miwell-Combi XSL & Backofen**



**Miwell S / L & Backofen**



**M** Montage-Kit, im Lieferumfang enthalten

Frontmasse der Geräte: Detail X/Y (siehe Seite 10)



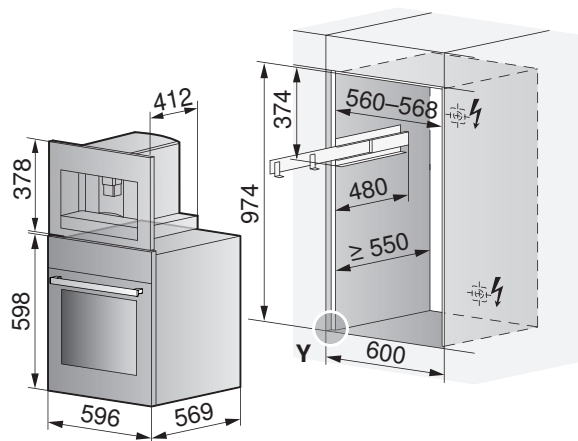
Türanschlag links

**7.3 Backofen & Coffee-Center**

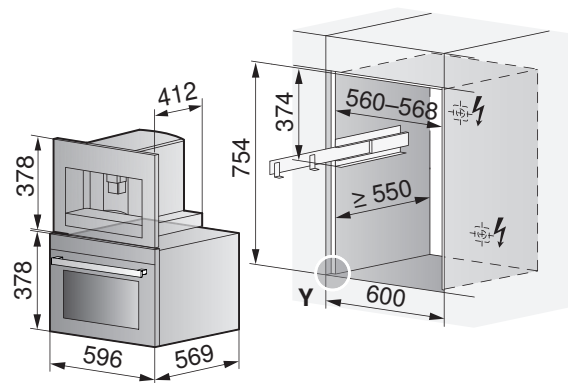


Der Teleskopauszug für die Montage und Bedienung ist im Lieferumfang enthalten.

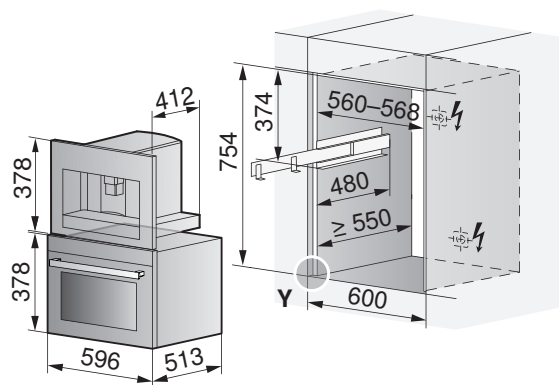
**Supremo HSL & Backofen**



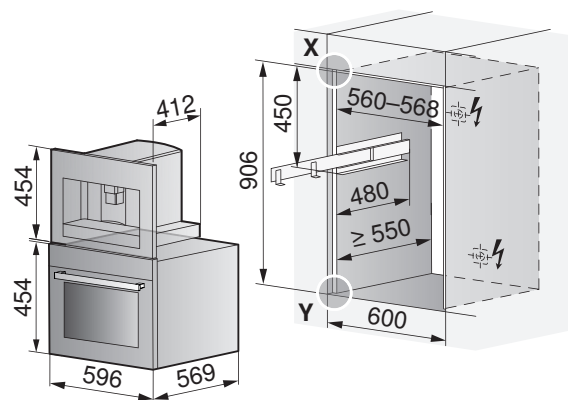
**Supremo HSL & Kleinbackofen / Steamer**



**Supremo HSL & Miwell HSL**



**Supremo XSL & Kompaktbackofen / Steamer**



Frontmasse der Geräte: Detail X/Y (siehe Seite 10)



## 8 Glaskeramik-Kochfelder Induktion/Wok/Teppan Yaki

### 8.1 Allgemeine Hinweise



Induktions-Kochfelder benötigen zwingend eine ausreichende Belüftung. Siehe Kapitel Einbau ohne Lüftungsschutzblech (siehe Seite 44) und Einbau mit Lüftungsschutzblech (siehe Seite 46).  
Bei einer Arbeitsplattendicke von 20 mm bis 40 mm ist dies gewährleistet.

Bei direktem Unterbau einer Schublade wird zum Schutz der Ventilatoren-Öffnungen und im Netzkabelbereich ein Berührungsschutz empfohlen. Dazu kann das Lüftungsschutzblech-Set verwendet werden. Zubehör (siehe Seite 114).

Bei einem frontseitigen Lüftungsspalt von 3 mm ist ein Lüftungsschutzblech mit Dichtung zwingend erforderlich. Einbau mit Lüftungsschutzblech (siehe Seite 46).



Eine einwandfreie Reparatur kann nur gewährleistet werden, wenn jederzeit eine zerstörungsfreie Deinstallation des gesamten Gerätes möglich ist.

Die Plattenbilder der einzubauenden Kochfelder können von den hier abgebildeten Kochfeldern abweichen!

Geschätzte Kundin, geschätzter Kunde

In dieser Planungshilfe finden Sie die Masse aller aktuellen Glaskeramik-Kochfelder.  
Seit April 2013 benötigen die meisten **flächenbündigen** Induktions-Kochfelder vergrösserte Ausschnittmasse und andere Eckradien.  
Falls Sie ein Gerät besitzen, das vor April 2013 produziert wurde, ist zwingend auf die richtigen Ausschnittmasse zu achten.  
Sie finden diese Ausschnittmasse für flächenbündige Induktionskochfelder im Kapitel Glaskeramik-Kochfelder für den Ersatzmarkt.  
Geräte für den Austausch mit den bisherigen Massen sind teilweise auf Anfrage noch erhältlich.

Besten Dank für die Kenntnisnahme.

Ihre V-ZUG AG



## 8.2 Elektrische Anschlussdaten

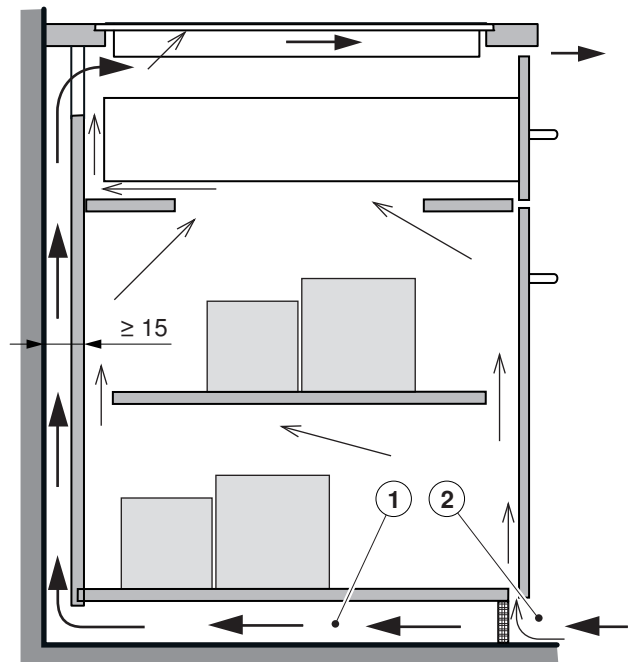
Gerät	Ländergruppe *	Netzanschluss	Absicherung	Anschlussleistung	Netzkabel
GK16TIWS.1F	A, B, C, D, E, F	220–240 V~50/60 Hz	16 A	3000 W	1,7 m ohne Stecker
GK16TIYS.1F				2800 W	
GK26TIMS ...				3700 W	
GK26TIYS.1F	A, E	380–415 V 2N~ 50/60 Hz	32 A	5600 W	
	B, C, D, F	220–240 V~50/60 Hz		5600 W	
GK37TIM..., GK46TI..., GK47TIM...	A, E	380–415 V 2N~ 50/60 Hz	16 A	7400 W	
	B, C, D, F	220–240 V~50/60 Hz	32 A		
GK56TIMS ...	A, E	380–415 V 3N~ 50/60 Hz	16 A	11100 W	
	B, C, D, F	220–240 V~50/60 Hz	48 A		

\* Ländergruppe (siehe Seite 2)

## 8.3 Belüftung

Um eine gute Belüftung zu gewährleisten, muss unter dem Gerät ein  $\geq 10$  mm hoher Raum sichergestellt sein.

- Die Rückwand des Unterschranks muss im Bereich des Arbeitsplattenausschnitts offen sein, um eine durchgehende Luftzirkulation über Lüftungsschlitze zu gewährleisten. Die Luft muss von ausserhalb vom Möbel angezogen werden und innerhalb vom Möbel bis zum Kochfeld frei zirkulieren können.
- Alternativ kann die Luftzirkulation innerhalb des Möbels über eine versteckte Frischluftzufuhr sichergestellt werden. Damit genügend kalte Luft angezogen werden kann, muss eine durchgehende Zirkulation von Frischluft bis ausserhalb des Möbels gewährleistet sein. Die Luft muss von ausserhalb vom Möbel angezogen werden und innerhalb vom Möbel bis zum Kochfeld frei zirkulieren können.

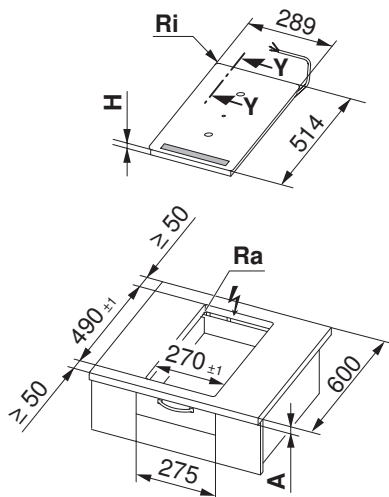


**8.4 Aufgesetzter Einbau**

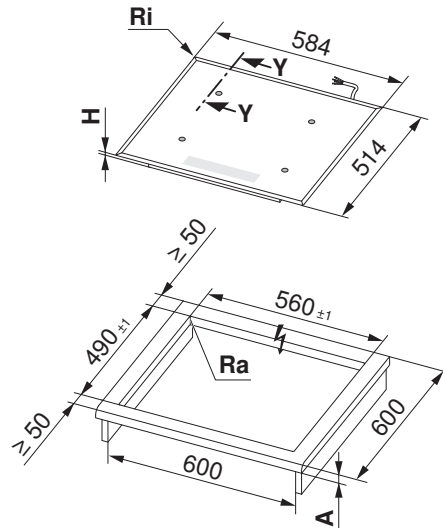


Ausschnitteckradien  $\leq 10$  mm anstreben.  
 Geräte-Eckradien 8 mm

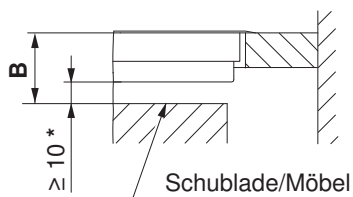
**GK26TIMS (84A)**



**GK37TIMS (31041), GK37TIMSC (31041),  
 GK46TIMS (88A), GK46TIMSC (88A)**



Y - Y



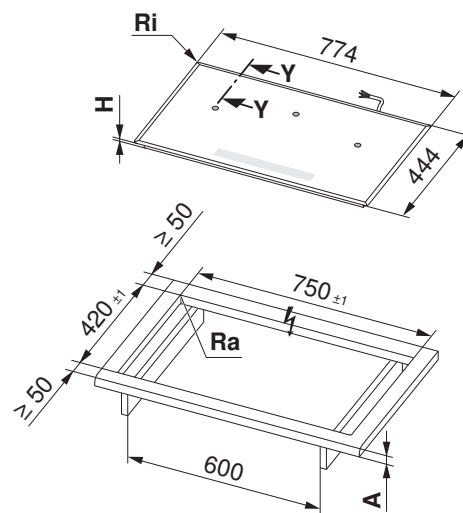
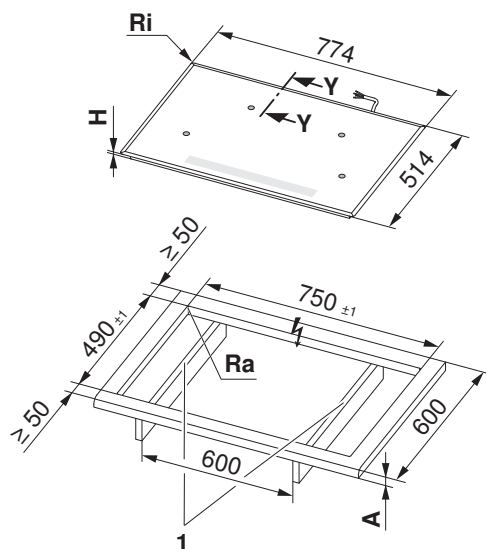
\* Der Freiraum ist zwingend einzuhalten!

Gerät	A frei nach Hersteller	B	H	Eckradius Ra/Ri
GK26TIMS	≥ 30 mm	≥ 65,2 mm	47,7 mm	10/8 mm
GK37TIMS, GK46TIMS				
GK37TIMSC, GK46TIMSC		≥67,2 mm	49,7 mm	

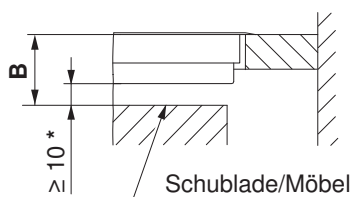
- A** Arbeitsplattendicke (nur gültig in Kombination mit direkt untergebautem Backofen/Steamer mit Bauform 60-600, ohne Combi- Steam MSLQ)
- B** Erforderlicher Freiraum für die Belüftung
- H** Mass von der Oberseite der Arbeitsplatte bis zur Unterseite des Kochfeldes (Ventilationsöffnung)
- Ri** Geräte-Eckradien
- Ra** Ausschnitt-Eckradien aussen

GK46TIMAS (31030), GK46TIMASC (31030),  
 GK46TIABS (028), GK46TIABSC (028),  
 GK46TIAKS (90A), GK46TIAKSC (90A)

GK37TIMPS (31038), GK37TIMPSC (31038)



Y - Y



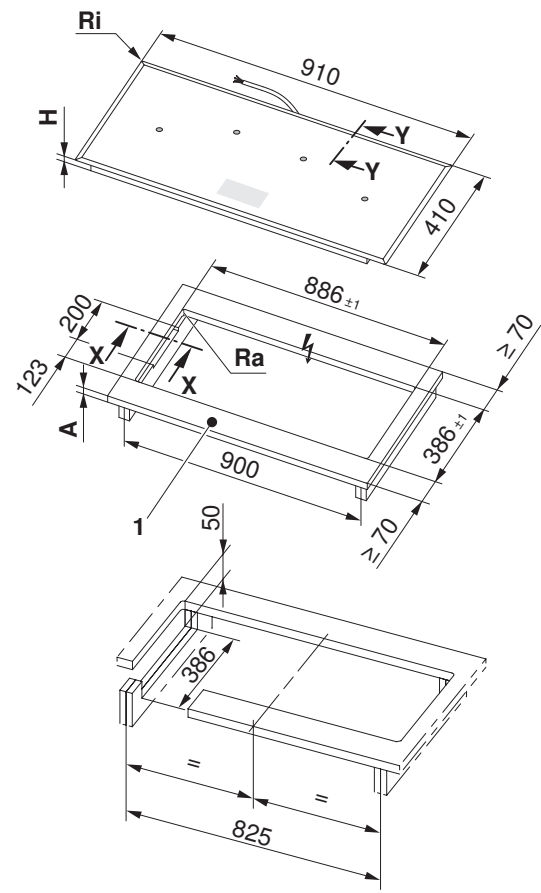
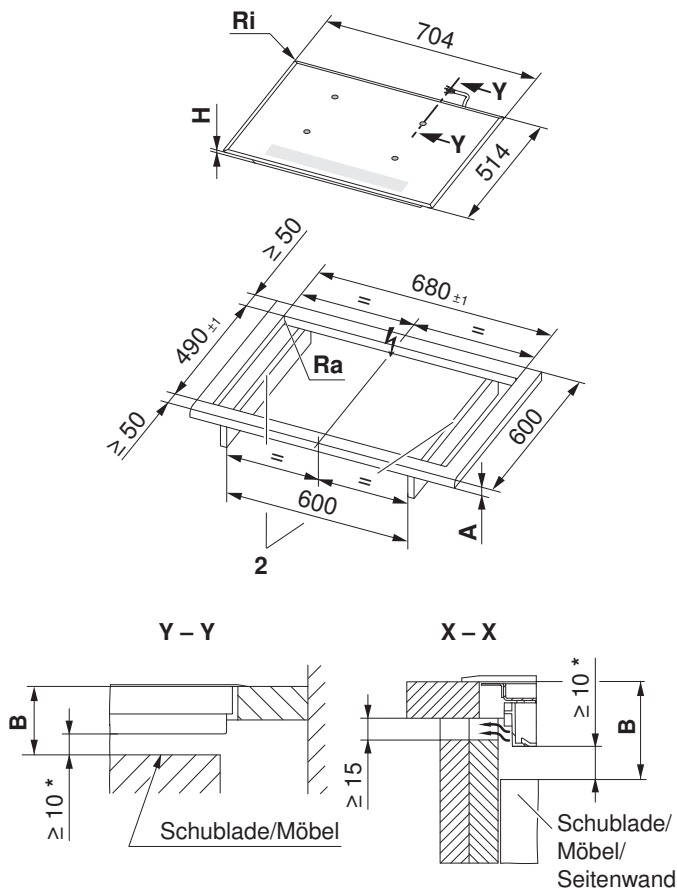
\* Der Freiraum ist zwingend einzuhalten!

Gerät	A frei nach Hersteller	B	H	Eckradius Ra/Ri
GK46TIMAS, GK46TIABS, GK46TIAKS	≥ 30 mm	≥ 64,0 mm	46,5 mm	10/8 mm
GK37TIMPS		≥ 65,2 mm	47,7 mm	
GK46TIMASC, GK46TIABSC, GK46TIAKSC, GK37TIMPSC		≥ 66,0 mm	48,5 mm	

- A** Arbeitsplattendicke (nur gültig in Kombination mit direkt untergebautem Backofen/Steamer mit Bauform 60-600, ohne Combi-  
Steam MSLQ)
- B** Erforderlicher Freiraum für die Belüftung
- H** Mass von der Oberseite der Arbeitsplatte bis zur Unterseite des Kochfeldes (Ventilationsöffnung)
- Ri** Geräte-Eckradien
- Ra** Ausschnitt-Eckradien aussen
- 1** Bei symmetrischem Einbau kein Ausschneiden der Seitenwände erforderlich

**GK46TIMXSC (31002)**

**GK46TIMPS (31029), GK46TIMPSC (31029),  
 GK47TIMPS (31036), GK47TIMPSC (31036)**



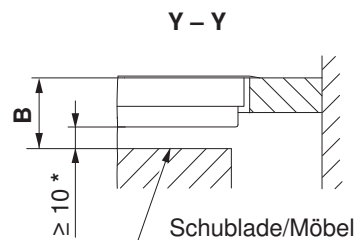
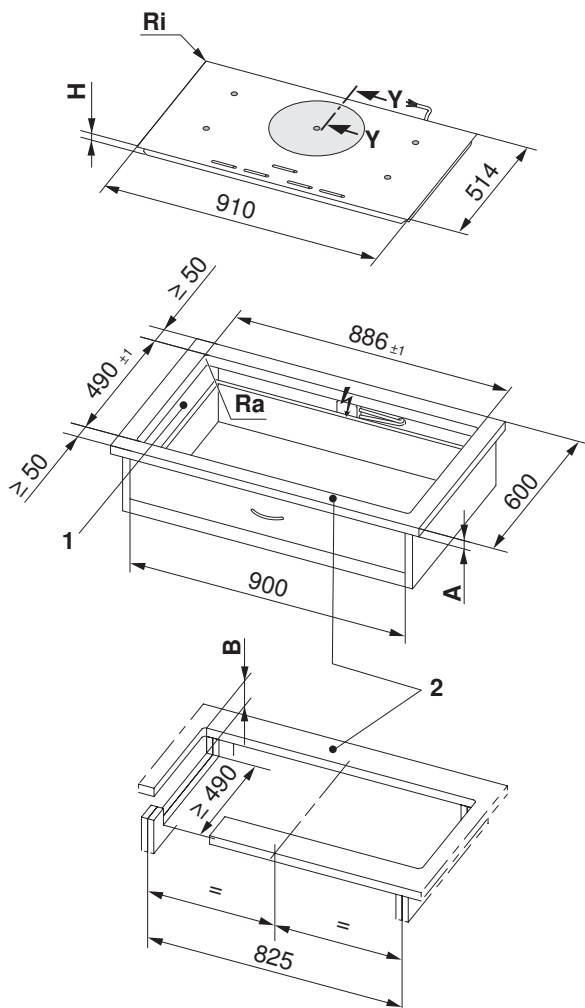
\* Der Freiraum ist zwingend einzuhalten!

Ausschnitte in Seitenwänden links/rechts bei Nischenbreite 900/825 mm erforderlich für die Lüftung des Gerätes. Ausblasöffnung freihalten!

Gerät	A frei nach Hersteller	B	H	Eckradius Ra/Ri
GK46TIMPS	≥ 30 mm	≥ 64,5 mm	47,0 mm	10/8 mm
GK47TIMPS		≥ 62,8 mm	45,3 mm	
GK46TIMPSC		≥ 67,2 mm	49,7 mm	
GK47TIMPSC		≥ 65,5 mm	48,0 mm	
GK46TIMXSC		≥ 66,0 mm	48,5 mm	

- A** Arbeitsplattendicke (nur gültig in Kombination mit direkt untergebautem Backofen/Steamer mit Bauform 60-600, ohne Combi-Steam MSLQ)
- B** Erforderlicher Freiraum für die Belüftung
- H** Mass von der Oberseite der Arbeitsplatte bis zur Unterseite des Kochfeldes (Ventilationsöffnung)
- Ri** Geräte-Eckradien
- Ra** Ausschnitt-Eckradien aussen
- 1** Vordere und hintere Stege sind unterseitig armiert. Die Stegbreite wird vom Hersteller der Steinabdeckung festgelegt. Je nach Eigenschaft des Steins kann die Mindest-Stegbreite variieren.
- 2** Bei symmetrischem Einbau kein Ausschneiden der Seitenwände erforderlich

GK56TIMS (89A), GK56TIMSC (89A)



\* Der Freiraum ist zwingend einzuhalten!

Gerät	A frei nach Hersteller	B	H	Eckradius Ra/Ri
GK56TIMS	≥ 30 mm	≥ 66,8 mm	49,3 mm	10/8 mm
GK56TIMSC		≥ 68,8 mm	51,3 mm	

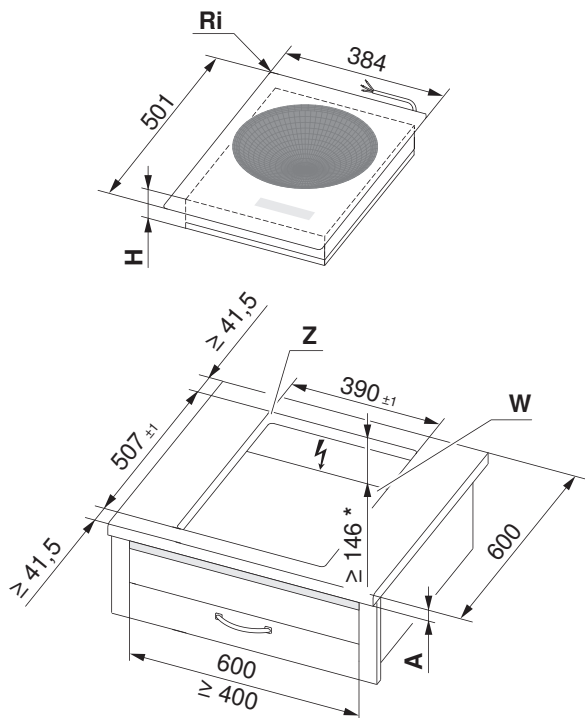
- A** Arbeitsplattendicke (nur gültig in Kombination mit direkt untergebautem Backofen/Steamer mit Bauform 60-600, ohne Combi-Steam MSLQ)
- B** Erforderlicher Freiraum für die Belüftung
- H** Mass von der Oberseite der Arbeitsplatte bis zur Unterseite des Kochfeldes (Ventilationsöffnung)
- Ri** Geräte-Eckradien
- Ra** Ausschnitt-Eckradien aussen
- 1** Bei symmetrischem Einbau kein Ausschneiden der Seitenwände erforderlich.
- 2** Vordere und hintere Stege sind unterseitig armiert. Die Stegbreite wird vom Hersteller der Steinabdeckung festgelegt. Je nach Eigenschaft des Steins kann die Mindest-Stegbreite variieren.

**8.5 Flächenbündiger Einbau**

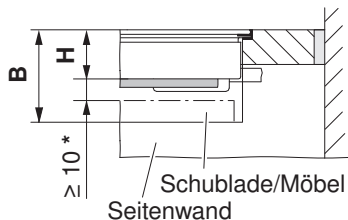


Seit 2013 mit grösserem Arbeitsplattenausschnitte und verändertem Radius!  
 Kochfeld muss nach unten ausbaubar sein!

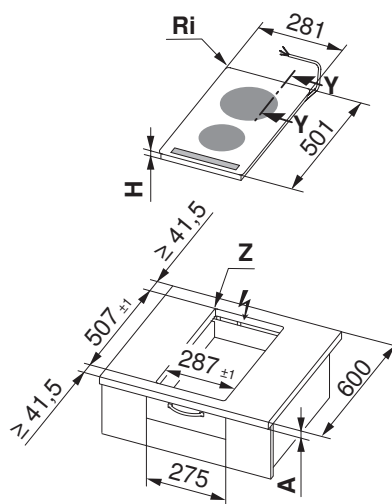
**GK16TIWS.1F (31010)**



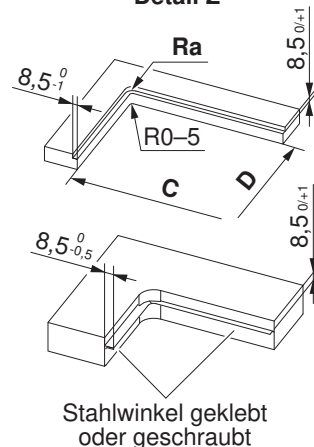
**Y - Y**



**GK26TIMS.1F (31011)**



**Detail Z**

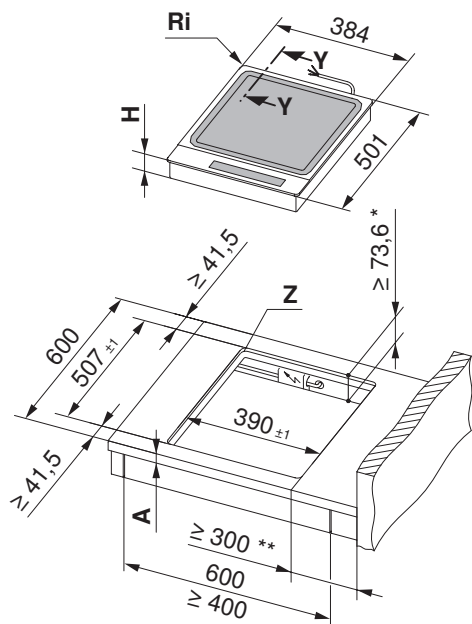


\* Der Freiraum ist zwingend einzuhalten!

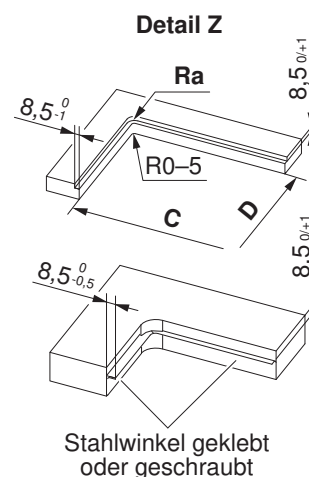
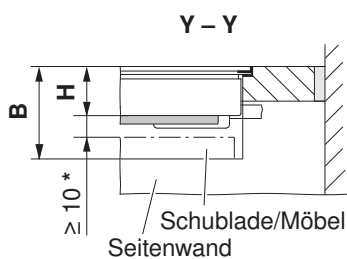
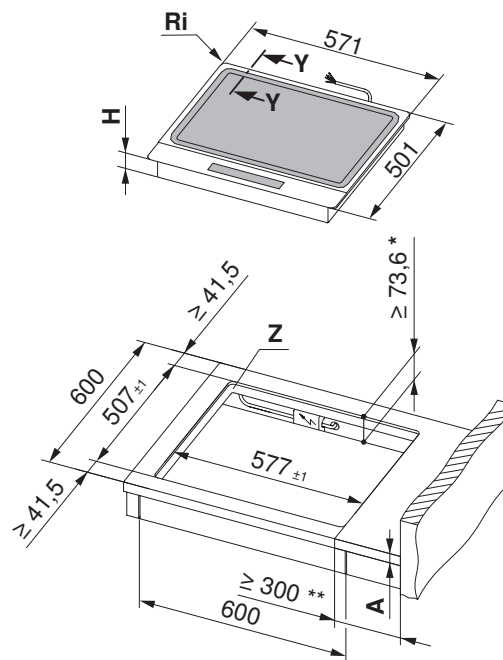
Gerät	A frei nach Hersteller	B	C/D	H	Eckradius Ra/Ri
GK16TIWS.1F	–	≥ 205 mm	373/490 mm	128,5 mm	5/1,5 mm
GK26TIMS.1F	≥ 30 mm	≥ 75 mm	270/490 mm	51,7 mm	

- A** Arbeitsplattendicke (nur gültig in Kombination mit direkt untergebautem Backofen/Steamer mit Bauform 60-600, ohne Combi-  
Steam MSLQ)
- B** Erforderlicher Freiraum im Service-Austausch
- H** Mass von der Oberseite der Arbeitsplatte bis zur Unterseite der Kochfeldwanne
- W** Der Zwischenboden muss von unten her demontierbar sein
- Ri** Geräte-Eckradien
- Ra** Ausschnitt-Eckradien aussen

GK16TIYS.1F (31008)



GK26TIYS.1F (31009)



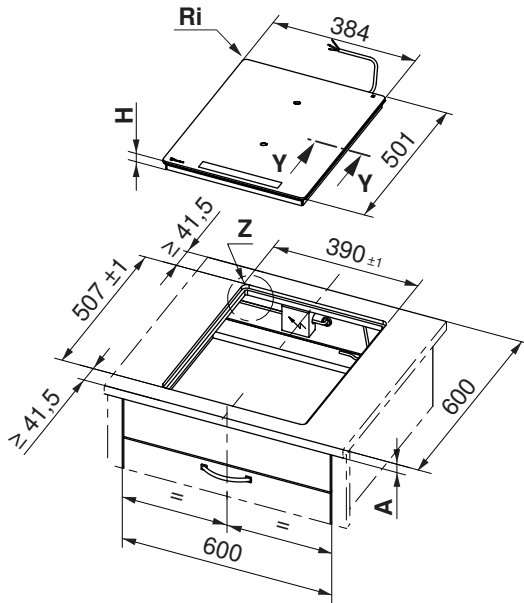
\* Der Freiraum ist zwingend einzuhalten (für Lüftung)!

\*\* Beidseitig, aus arbeitstechnischen Gründen.

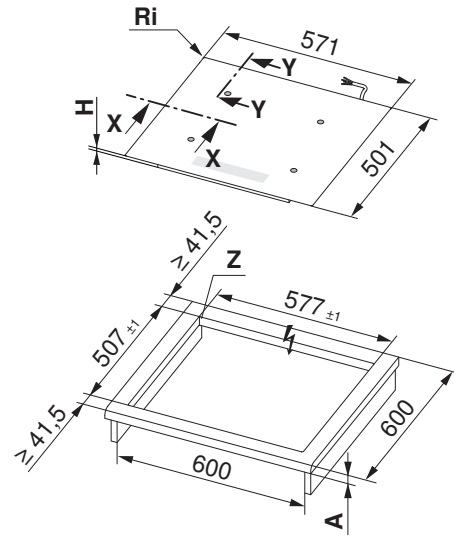
Gerät	A frei nach Hersteller	B	C/D	H	Eckradius Ra/Ri
GK16TIYS.1F	≥ 30 mm	≥ 85 mm	373/490 mm	57,1 mm	5/1,5 mm
GK26TIYS.1F			560/490 mm		

- A** Arbeitsplattendicke (nur gültig in Kombination mit direkt untergebautem Backofen/Steamer mit Bauform 60-600, ohne Combi-Steam MSLQ)
- B** Erforderlicher Freiraum im Service-Austausch
- H** Mass von der Oberseite der Arbeitsplatte bis zur Unterseite der Kochfeldwanne
- Ri** Geräte-Eckradien
- Ra** Ausschnitt-Eckradien aussen

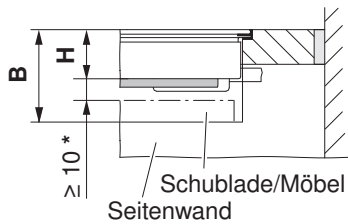
GK26TIMS.2F (31001)



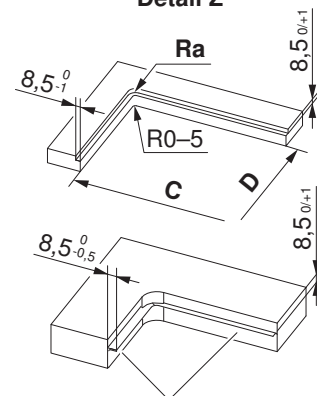
GK37TIMSF (31041), GK46TIMS.1F (31014)



Y - Y



Detail Z



Stahlwinkel geklebt  
 oder geschraubt

\* Der Freiraum ist zwingend einzuhalten!

Gerät	A frei nach Hersteller	B	C/D	H	Eckradius Ra/Ri
GK 26TIMS.2F	≥ 30 mm	≥ 75 mm	373/490 mm	51,7 mm	5/1,5 mm
GK37TIMSF, GK46TIMS.1F			560/490 mm		

**A** Arbeitsplattendicke (nur gültig in Kombination mit direkt untergebautem Backofen/Steamer mit Bauform 60-600, ohne Combi-  
 Steam MSLQ)

**B** Erforderlicher Freiraum im Service-Austausch

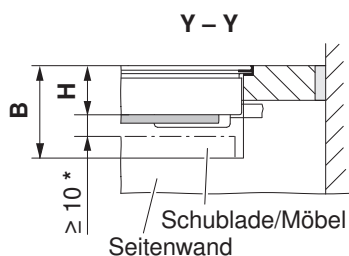
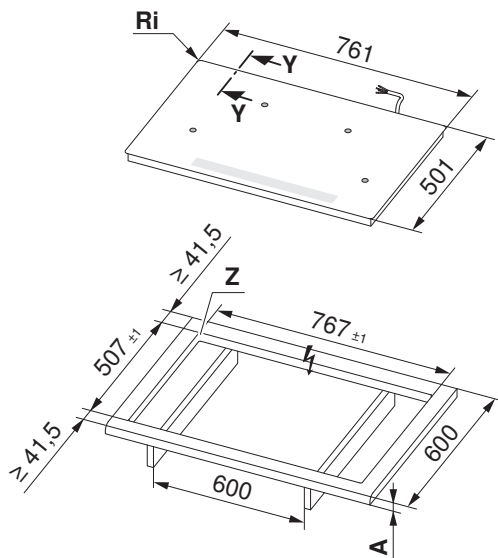
**H** Mass von der Oberseite der Arbeitsplatte bis zur Unterseite der Kochfeldwanne

**Ri** Geräte-Eckradien

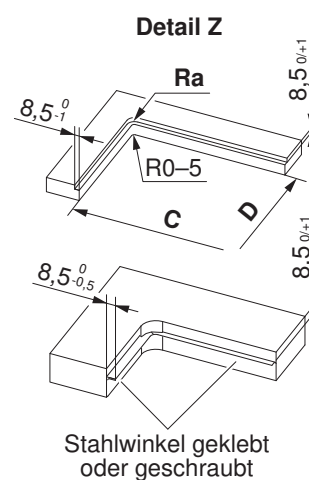
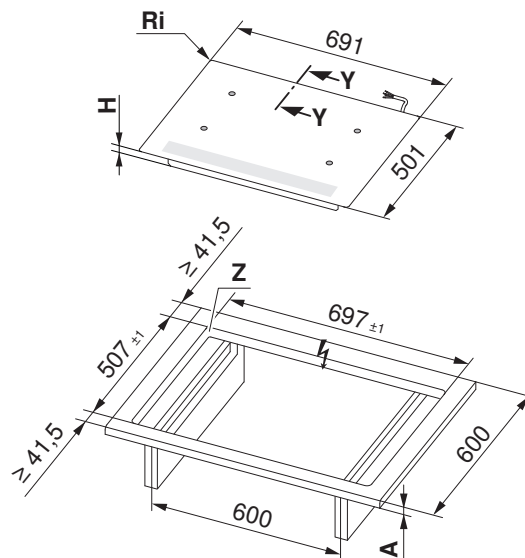
**Ra** Ausschnitt-Eckradien aussen



GK46TIAKSF (90A), GK46TIMASF (31030),  
 GK46TIABS.1F (31017)



GK46TIMXSF (31002)

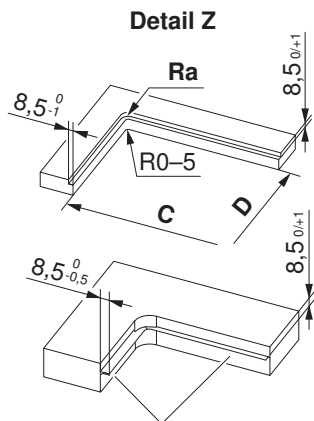
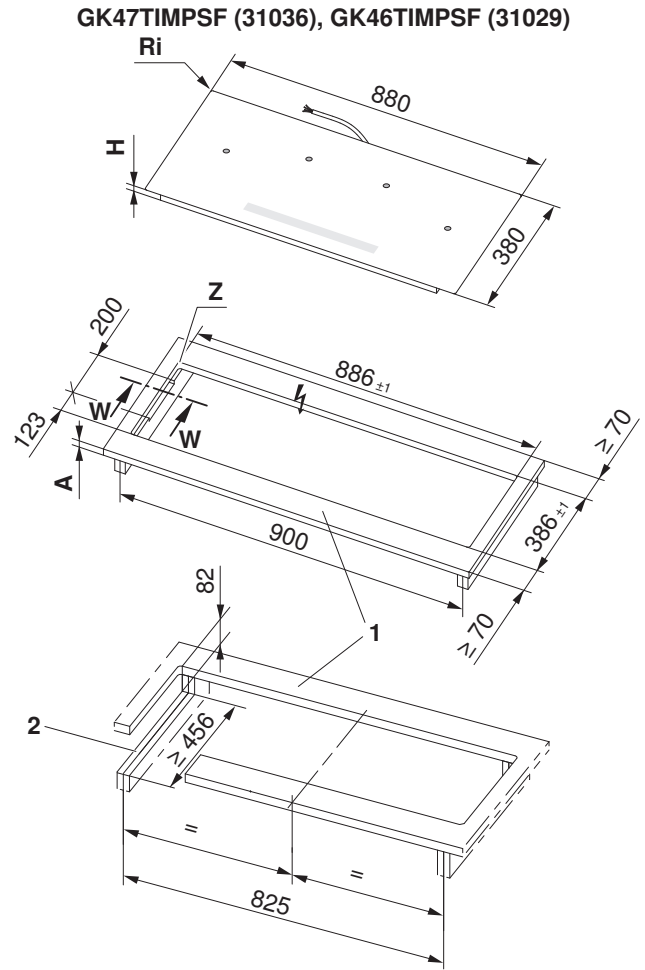
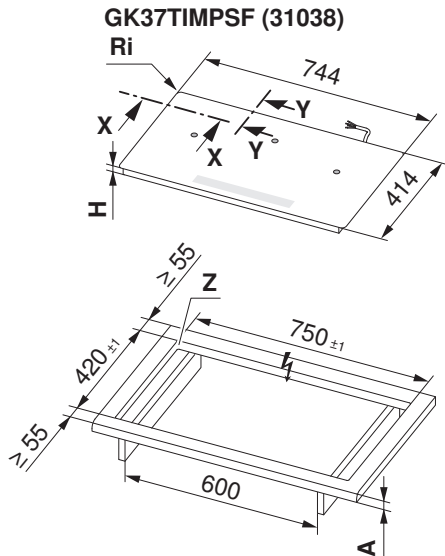


Stahlwinkel geklebt  
 oder geschraubt

\* Der Freiraum ist zwingend einzuhalten!

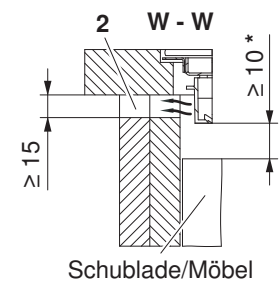
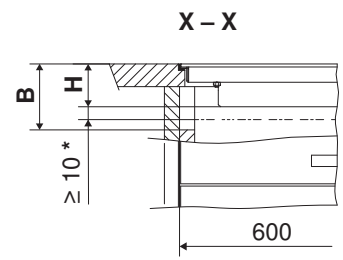
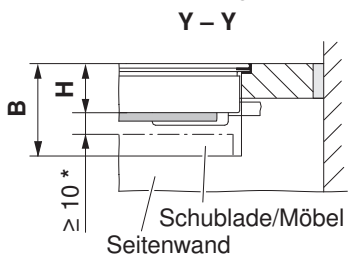
Gerät	A frei nach Hersteller	B*	C/D	H	Eckradius Ra/Ri
GK46TIMASF, GK46TIAKSF, GK46TIABS.1F	≥ 30 mm	≥ 75 mm	750/490 mm	50,5 mm	5/1,5 mm
GK46TIMXSF			680/490 mm	51,7 mm	

- A** Arbeitsplattendicke (nur gültig in Kombination mit direkt untergebautem Backofen/Steamer mit Bauform 60-600, ohne Combi-  
Steam MSLQ)
- B** Erforderlicher Freiraum im Service-Austausch
- H** Mass von der Oberseite der Arbeitsplatte bis zur Unterseite der Kochfeldwanne
- Ri** Geräte-Eckradien
- Ra** Ausschnitt-Eckradien aussen



Stahlwinkel geklebt  
 oder geschraubt

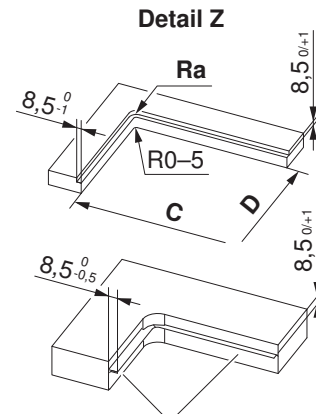
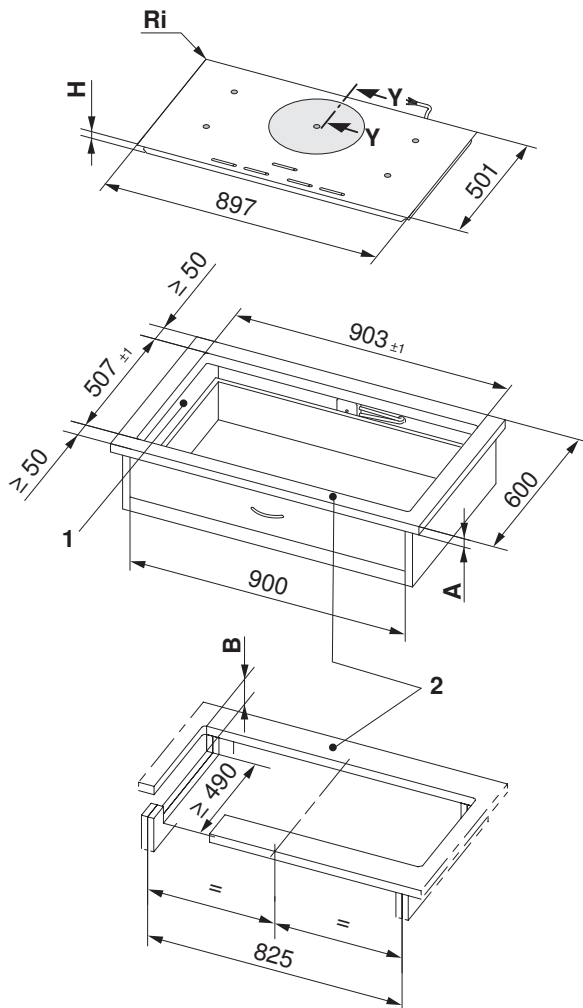
\* Der Freiraum ist zwingend einzuhalten!



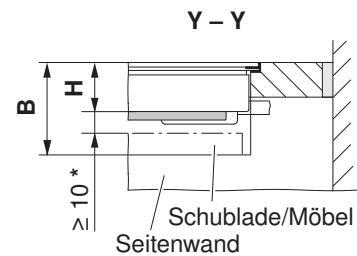
Gerät	A frei nach Hersteller	B*	C/D	H	Eckradius Ra/Ri
GK37TIMPSF	≥ 30 mm	≥ 75 mm	733/403 mm	51,0 mm	5/1,5 mm
GK47TIMPSF, GK46TIMPSF			869/369 mm		

- A** Arbeitsplattendicke (nur gültig in Kombination mit direkt untergebautem Backofen/Steamer mit Bauform 60-600, ohne Combi-Steam MSLQ)
- B** Erforderlicher Freiraum im Service-Austausch
- H** Mass von der Oberseite der Arbeitsplatte bis zur Unterseite der Kochfeldwanne
- Ri** Geräte-Eckradien **Ra** Ausschnitt-Eckradien aussen
- 1** Vordere und hintere Stege sind unterseitig armiert. Die Stegbreite wird vom Hersteller der Steinabdeckung festgelegt. Je nach Eigenschaft des Steins kann die Mindest-Stegbreite variieren.
- 2** Ausschnitte in Seitenwänden links/rechts bei Nischenbreite 900/825 mm, erforderlich für die Lüftung des Gerätes. Ausblasöffnung freihalten.

GK56TIMS.1F (31020)



Stahlwinkel geklebt  
 oder geschraubt



\* Der Freiraum ist zwingend einzuhalten!

Gerät	A frei nach Hersteller	B	C/D	H	Eckradius Ra/Ri
GK56TIMS.1F	≥ 30 mm	≥ 75 mm	886/490 mm	53,3 mm	5/1,5 mm

- A** Arbeitsplattendicke (nur gültig in Kombination mit direkt untergebautem Backofen/Steamer mit Bauform 60-600, ohne Combi-Stein MSLQ)
- B** Erforderlicher Freiraum im Service-Austausch
- H** Mass von der Oberseite der Arbeitsplatte bis zur Unterseite der Kochfeldwanne
- Ri** Geräte-Eckradien **Ra** Ausschnitt-Eckradien aussen
- 1** Bei symmetrischem Einbau ist kein Ausschneiden der Seitenwände erforderlich.
- 2** Vordere und hintere Stege sind unterseitig armiert. Die Stegbreite wird vom Hersteller der Steinabdeckung festgelegt. Je nach Eigenschaft des Steins kann die Mindest-Stegbreite variieren.

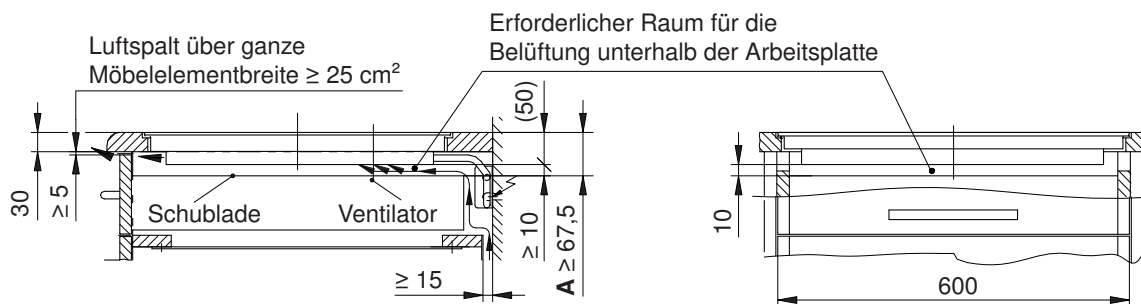
## 8.6 Einbau ohne Lüftungsschutzblech



Anforderungen für eine optimale Lüftung:

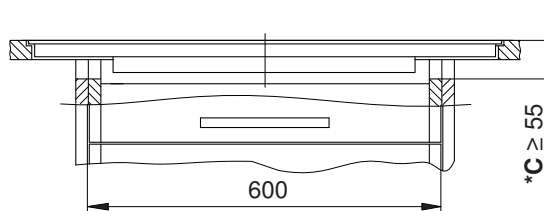
- frontseitiger Luftspalt von  $\geq 5$  mm
- unterhalb des Geräts Raum von  $\geq 10$  mm Höhe
- eine Arbeitsplattendicke im Bereich von  $\geq 20$  mm bis  $\leq 40$  mm
- Frischluftzufuhr ( $\geq 15$  mm Luftspalt) ist für eine einwandfreie Funktion des Kochfelds erforderlich.

### GK26TI ..., GK36TI ..., GK37TI ..., GK46TI ...



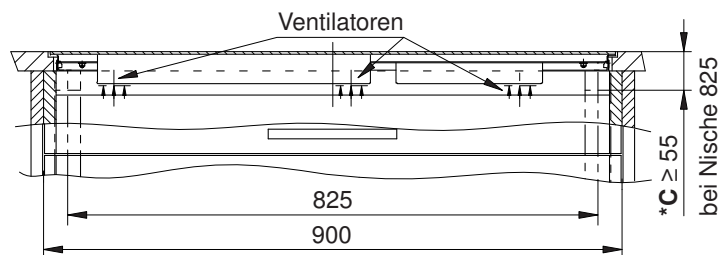
### GK46TIABS ..., GK46TIAKS ..., GK46TIMXS ..., GK46TIMAS ...

Siehe Skizze oben



### GK56TIMS ...

Siehe Skizze oben

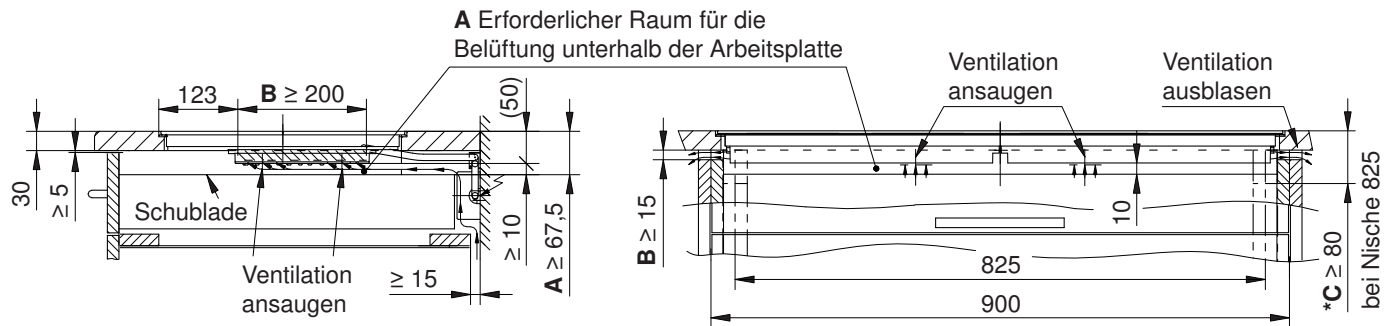


\* Bei flächenbündigen Geräten erforderlich

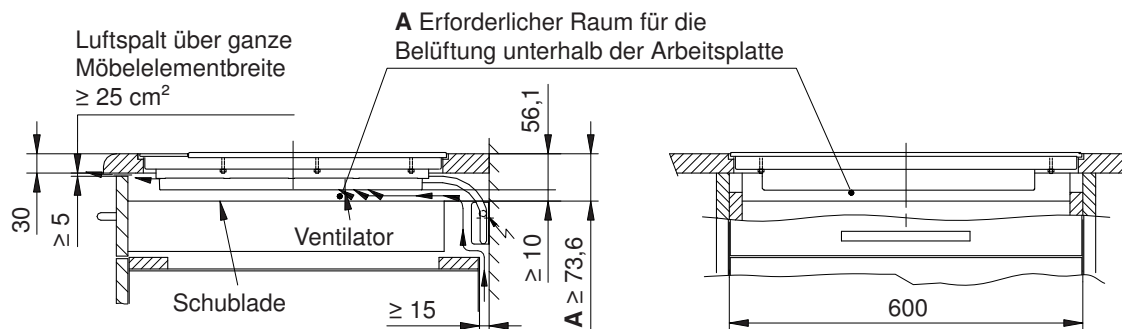
**A** Erforderlicher Raum unterhalb der Arbeitsplatte für die Belüftung des Geräts

**C** Ausschnitt in Seitenwänden für die Demontage nach unten bei flächenbündiger Ausführung

**GK46TIPS ..., GK46TIMPS ..., GK47TIMPS ...**



**GK16TIYS.1F, GK26TIYS.1F**



\* Bei flächenbündigen Geräten erforderlich

**A** Erforderlicher Raum unterhalb der Arbeitsplatte für die Belüftung des Geräts

**B** Ausschnitt in Seitenwänden links und rechts erforderlich für die Belüftung des Geräts

**C** Ausschnitt in Seitenwänden für Demontage nach unten bei flächenbündiger Ausführung

## 8.7 Einbau mit Lüftungsschutzblech

Für nähere Informationen siehe Kapitel Zubehör (siehe Seite 114)

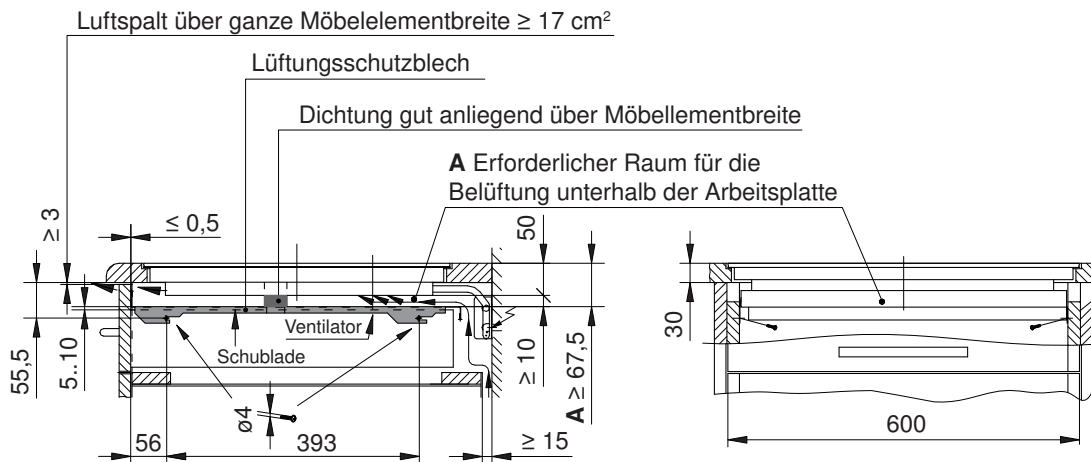


Anforderungen für eine optimale Lüftung:

- Frontseitiger Luftspalt von  $\geq 3$  mm (mit Schutzblech)
- Abstand zwischen Lüftungsschutzblech und Ventilationsöffnung  $\geq 10$  mm
- Arbeitsplattendicke im Bereich von  $\geq 20$  mm bis  $\leq 40$  mm
- Frischluftzufuhr ( $\geq 15$  mm Luftspalt) ist für eine einwandfreie Funktion des Kochfelds erforderlich

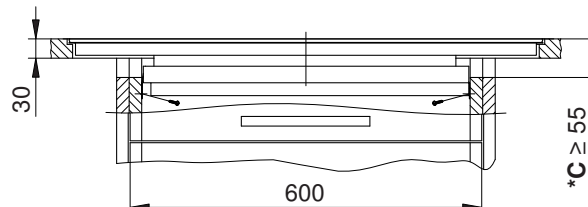
Bei Induktions-Kochfeldern mit Drehschalter-Steuerung ist der Einbau eines Lüftungsschutzbleches nicht möglich.

### GK26TI ..., GK36TI ..., GK37TI ..., GK46TI ...



### GK46TIABS ..., GK46TIAKS ..., GK46TIMAS ..., GK46TIMXS ...

Siehe Skizze oben



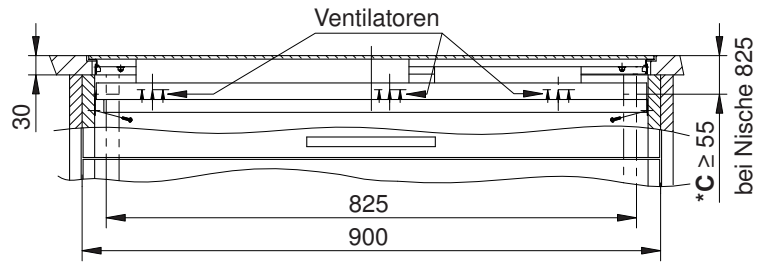
\* Bei flächenbündigen Geräten erforderlich

**A** Erforderlicher Raum unterhalb der Arbeitsplatte für die Belüftung des Geräts

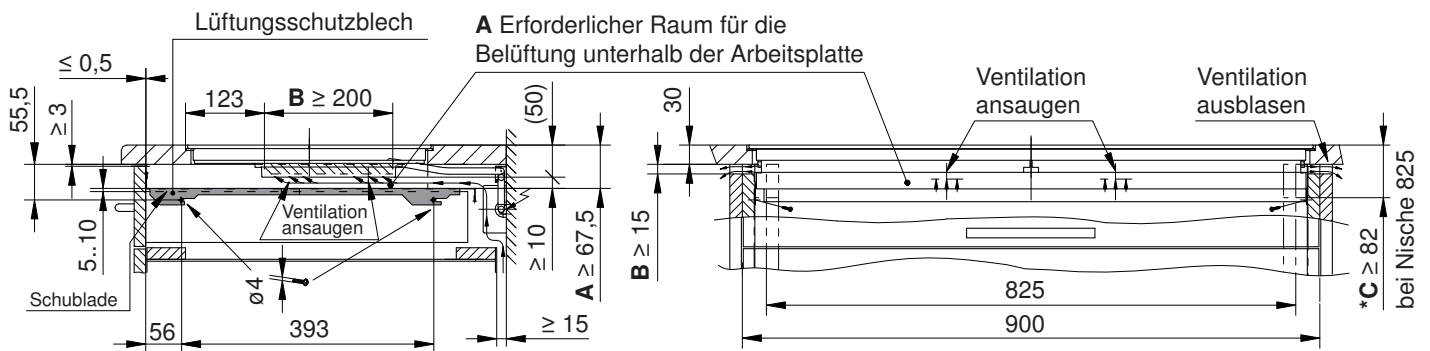
**C** Ausschnitt in Seitenwänden für die Demontage nach unten bei flächenbündiger Ausführung

**GK56TIMS ...**

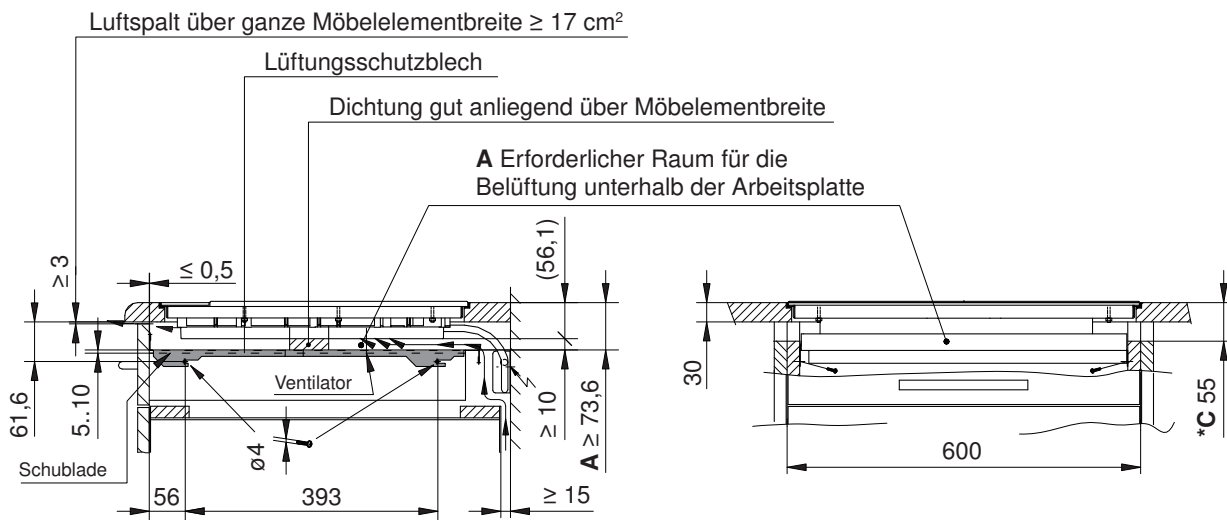
Siehe Skizze unten



**GK46TIPS ..., GK46TIMPS ..., GK47TIMPS ...**



**GK16TIYS.1F, GK26TIYS.1F**



\* Bei flächenbündigen Geräten erforderlich

**A** Erforderlicher Raum unterhalb der Arbeitsplatte für die Belüftung des Geräts

**B** Ausschnitt in Seitenwänden erforderlich für die Belüftung des Geräts

**C** Ausschnitt in Seitenwänden für die Demontage nach unten bei flächenbündiger Ausführung

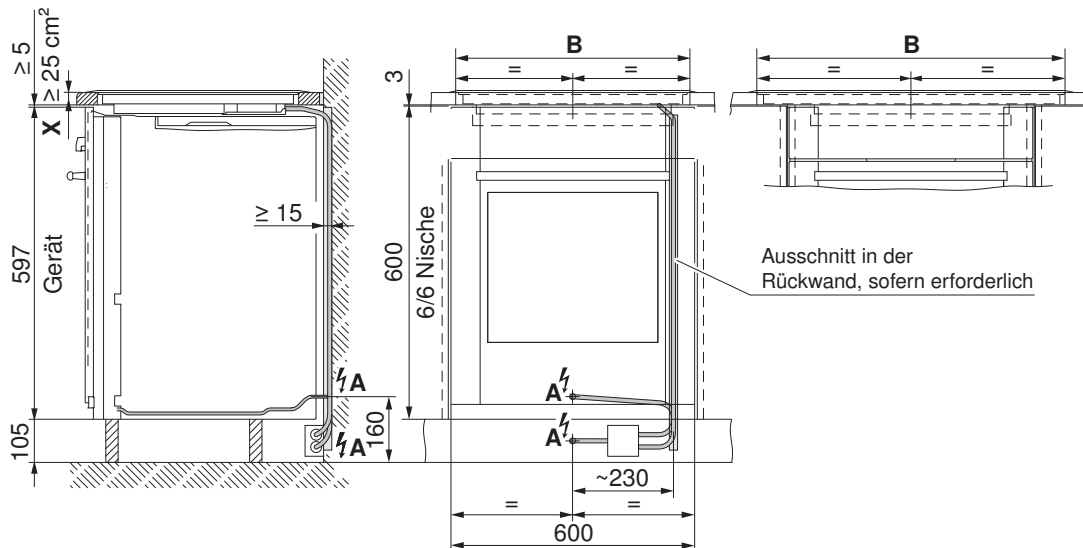
**8.8 Einbau über Backofen/Steamer**



Der Einbau eines Combi-Steam MSLQ mit Bauform 60-600 ist nicht vorgesehen.

Der Einbau eines Backofens unterhalb der Kochfelder GK46TIMPS..., GK46TIPS..., GK56TIMS... ist nicht vorgesehen.

**Bauformen: 60-600**

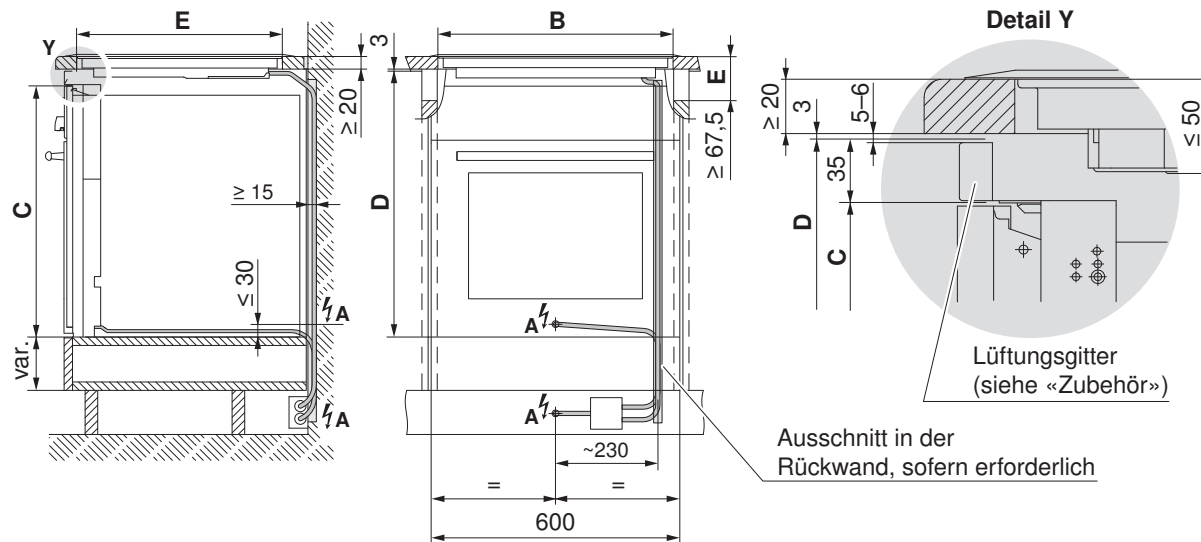


**Mit Verwendung eines Lüftungsgitter (siehe Kapitel Zubehör (siehe Seite 114))**

Bauform 60-381: Combi-Steam HSL, Steam HSE, Combair HSE

Bauform 60-450: CombiSteam XSL, Combair XSL, Combair XSE

Bauform 60-600: Combair-Steam SL, Combair-Steam SE, Combair SLP, Combair SL, Combair SEP, Combair SE



- A** Mögliche elektrische Netzanschlüsse
- B** Einbauausschnitte
- C** Gerätehöhe: 59,8 cm (Bauform 60-600), 37,8 cm (Bauform 60-381), 45,4 cm (Bauform 60-450)
- D** Nischenhöhe: 63,5 cm (Bauform 60-600), 41,6 cm (Bauform 60-381), 45,0 cm (Bauform 60-450)
- E** Ausschnitte in Seitenwänden für Kochfelder grösser als die Nischenbreite





## 9 Glaskeramik-Kochfelder Toptronic

### 9.1 Allgemeine Hinweise



Der empfohlene Abstand von 20 mm zwischen Unterseite der Kochfeldwanne und darunterliegenden Möbelteilen aus brennbarem Material ist anzustreben. Der Abstand vom Kochfeldausschnitt zu brennbaren Wänden (links, rechts, hinten) muss  $\geq 50$  mm betragen, beim flächenbündigen Einbau  $\geq 41,5$  mm und beim GK45TEPSF  $\geq 55$  mm betragen.

Bei direktem Unterbau einer Schublade – falls die Wanne von unten her ohne Werkzeug berührt werden kann – ist ein Berührungsschutz zwingend. Das Thermo-Abschirmblech-Set (siehe Zubehör (siehe Seite 114)) ist dafür zu empfehlen.



Eine einwandfreie Reparatur kann nur gewährleistet werden, wenn jederzeit eine zerstörungsfreie Deinstallation des gesamten Gerätes möglich ist.

Die Plattenbilder der einzubauenden Kochfelder können von den hier abgebildeten Kochfeldern abweichen!

Geschätzte Kundin, geschätzter Kunde

In dieser Planungshilfe finden Sie die Masse aller aktuellen Glaskeramik-Kochfelder.

Seit April 2013 benötigen die meisten **flächenbündigen** Toptronic-Kochfelder vergrösserte Ausschnittmasse und andere Eckradien. Falls Sie ein Gerät besitzen, das vor April 2013 produziert wurde, ist zwingend auf die richtigen Ausschnittmasse zu achten. Sie finden diese Ausschnittmasse für flächenbündige Toptronic-Kochfelder im Kapitel Glaskeramik-Kochfelder für den Ersatzmarkt. Geräte für den Austausch mit den bisherigen Massen sind teilweise auf Anfrage noch erhältlich.

Besten Dank für die Kenntnisnahme.

Ihre V-ZUG AG

### 9.2 Elektrische Anschlussdaten



Allgemeine Informationen zu den elektrischen Anschlüssen und eine Übersicht der Positionen finden Sie im Kapitel Übersicht Anschlüsse, Bereiche und Masse (siehe Seite 5).

Gerät	Netzanschluss	Absicherung	Anschlussleistung	Netzkabel	Ländergruppe *
GK25TE ...	220–240 V~ 50 Hz	16 A	3000 W	1,7 m ohne Stecker	F
GK45TEBS ...		32 A	7400 W		B, C, D, F
GK45TEAS ..., GK45TEPS ...			7600 W		
GK45TEBS ...	380–415 V 2N~ 50 Hz	16 A	7400 W		A, E
GK45TEAS ..., GK45TEPS ...			7600 W		
GK55TES...			380–415 V 3N~ 50 Hz		

\* Ländergruppe (siehe Seite 2)

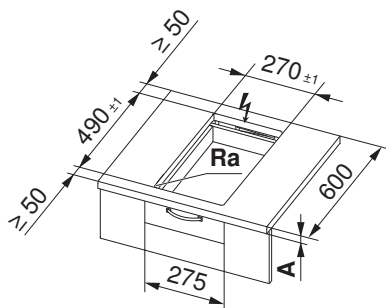
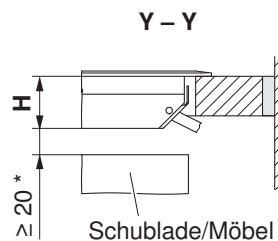
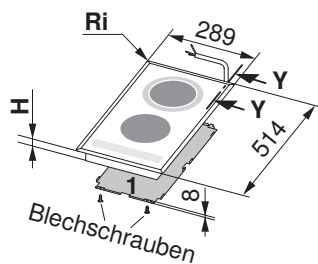
### 9.3 Aufgesetzter Einbau



Für das Unterbauelement wird die Breite 600 mm empfohlen.

- «Klick-In»-Montage
- Ausschnitteckradien  $\leq 10$  mm anstreben
- Geräte-Eckradien 8 mm

GK25TE (005)



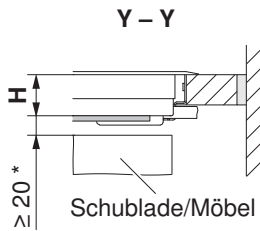
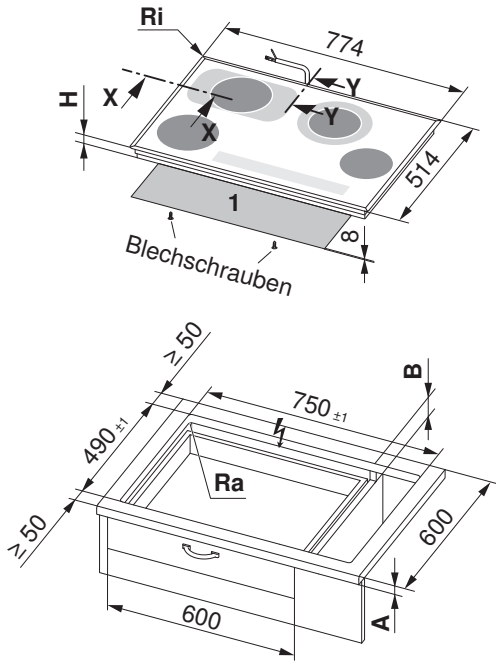
\* Empfohlener Freiraum

Gerät	A frei nach Hersteller	H	Eckradius Ra/Ri
GK25TE	$\geq 30$ mm	39,2 mm	10/8 mm

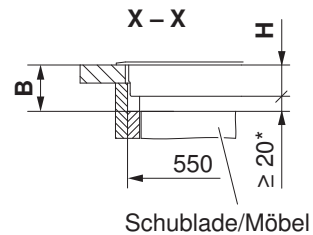
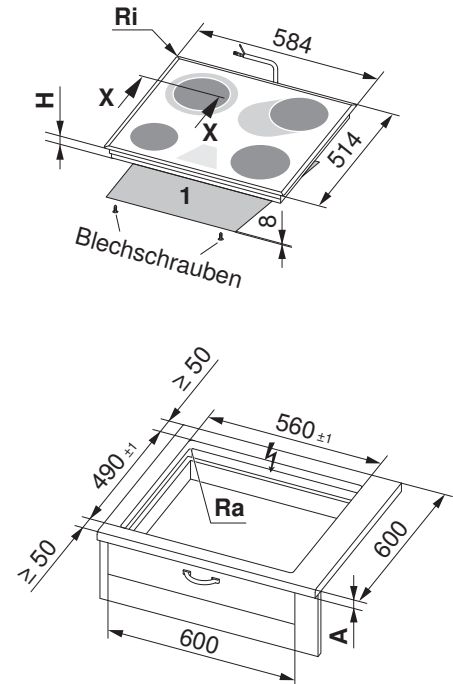
- A** Arbeitsplattendicke (nur gültig in Kombination mit direkt untergebautem Backofen/Steamer mit Bauform 60-600, ohne Combi-Steam MSLQ)
- H** Mass von der Oberseite der Arbeitsplatte bis zur Unterseite der Kochfeldwanne
- Ri** Geräte-Eckradien
- Ra** Ausschnitt-Eckradien aussen
- 1** Thermo-Abschirmblech-Bausatz Zubehör (siehe Seite 114)



GK45TEAS (977), GK45TEASC (977)



GK45TEBS.1 (032), GK45TEBS.1C (032)

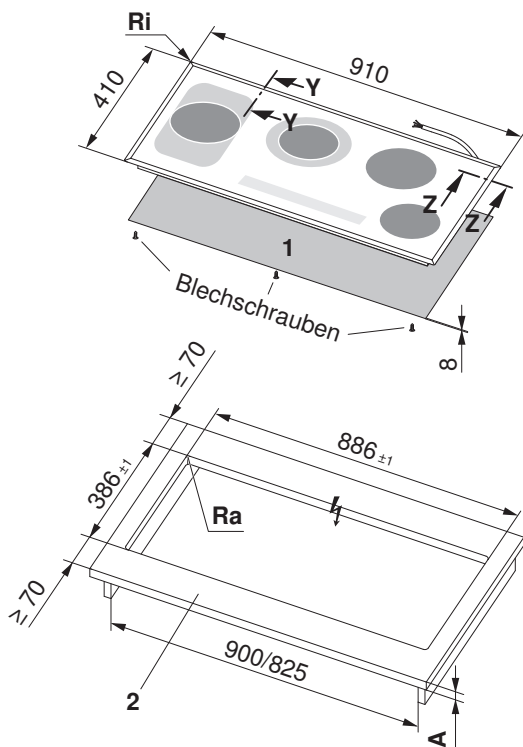


\* Empfohlener Freiraum

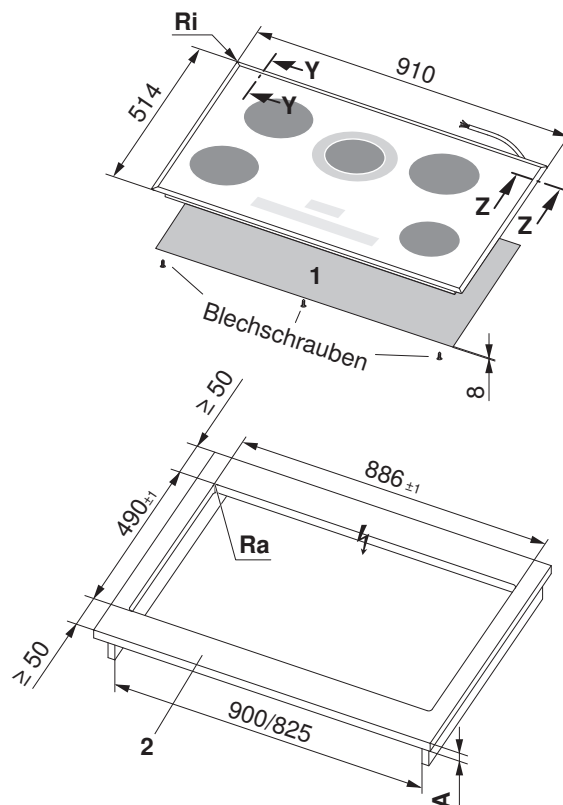
Gerät	A frei nach Hersteller	B	H	Eckradius Ra/Ri
GK45TEAS, GK45TEASC	≥ 30 mm	65,2 mm	45,2 mm	10/8 mm
GK45TEBS.1, GK45TEBS.1C		66,5 mm	46,5 mm	

- A** Arbeitsplattendicke (nur gültig in Kombination mit direkt untergebautem Backofen/Steamer mit Bauform 60-600, ohne Combi-Steam MSLQ)
- B** Ausschnitt in Seitenwänden (mit/ohne Thermo-Abschirmblech-Bausatz)
- H** Mass von der Oberseite der Arbeitsplatte bis zur Unterseite der Kochfeldwanne
- Ri** Geräte-Eckradien
- Ra** Ausschnitt-Eckradien aussen
- 1** Thermo-Abschirmblech-Bausatz Zubehör (siehe Seite 114)

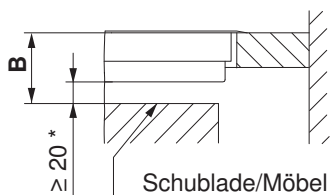
GK45TEPS (976), GK45TEPSC (976)



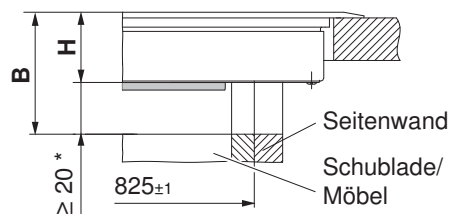
GK55TESC (31042)



Y - Y



Z - Z



\* Empfohlener Freiraum

Gerät	A frei nach Hersteller	B	H	Eckradius Ra/Ri
GK45TEPS	≥ 30 mm	≥ 63,5 mm	43,5 mm	10/8 mm
GK45TEPSC		≥ 66,5 mm	46,5 mm	
GK55TESC		≥ 70,5 mm	50,5 mm	

- A** Arbeitsplattendicke (nur gültig in Kombination mit direkt untergebautem Backofen/Steamer mit Bauform 60-600, ohne Combi-Steam MSLQ)
- B** Ausschnitt in Seitenwänden (mit/ohne Thermo-Abschirmblech-Bausatz)
- H** Mass von der Oberseite der Arbeitsplatte bis zur Unterseite der Kochfeldwanne
- Ri** Geräte-Eckradien
- Ra** Ausschnitt-Eckradien aussen
- 1** Thermo-Abschirmblech-Bausatz Zubehör (siehe Seite 114)
- 2** Vordere und hintere Stege sind unterseitig armiert. Die Stegbreite wird vom Hersteller der Steinabdeckung festgelegt. Je nach Eigenschaften des Steins kann die Mindest-Stegbreite variieren.

**9.4 Flächenbündiger Einbau**

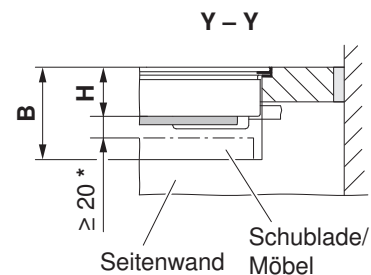
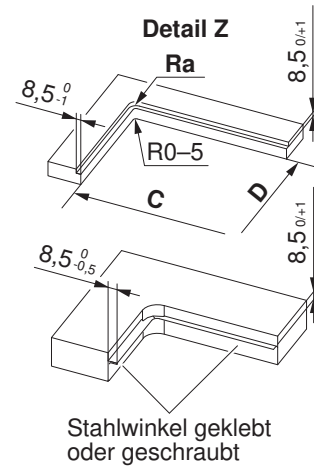
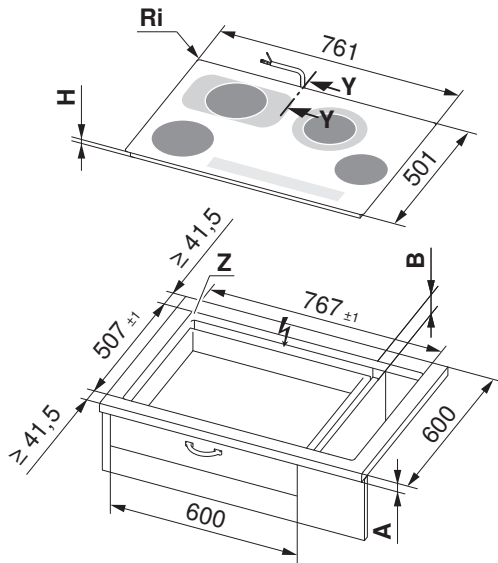


Seit 2013 mit grösserem Arbeitsplattenausschnitten und verändertem Radius!  
 Bei direktem Unterbau einer Schublade – falls die Wanne von unten her ohne Werkzeug berührt werden kann – ist ein Zwischenboden zwingend.



Für das Unterbauelement wird die Breite 600 mm empfohlen.  
 Der Zugang zum Kochfeld von unten her muss gewährleistet sein. Im Servicefall kann die Kochfeldsteuerung von unten her ausgetauscht werden

**GK45TEAS.1F (31026)**

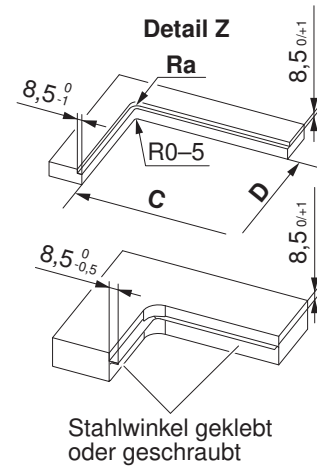
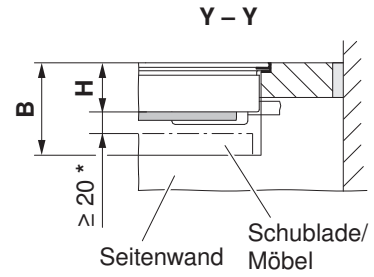
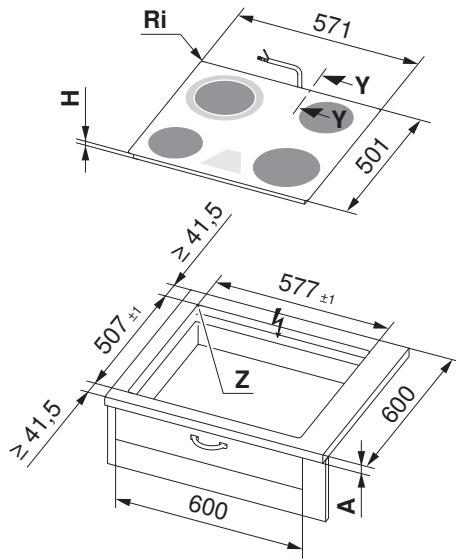


\* Empfohlener Freiraum

Gerät	A frei nach Hersteller	B	C/D	H	Eckradius Ra/Ri
GK45TEAS.1F	≥ 30 mm	≥ 90 mm	750/490 mm	47,5 mm	5/1,5 mm

- A** Arbeitsplattendicke (nur gültig in Kombination mit direkt untergebautem Backofen/Steamer mit Bauform 60-600, ohne Combi-Stream MSLQ)
- B** Mindestmass für die Demontage der Kochfeldwanne im Bereich der Seitenwände
- H** Mass von der Oberseite der Arbeitsplatte bis zur Unterseite der Kochfeldwanne
- Ri** Geräte-Eckradien
- Ra** Ausschnitt-Eckradien aussen

GK45TEBS.2F (31028)

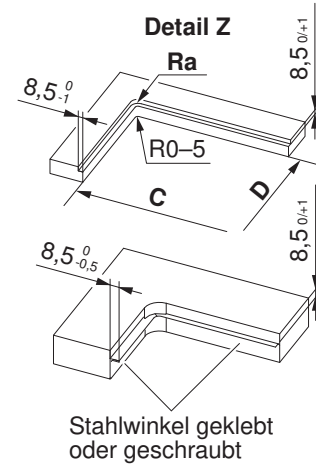
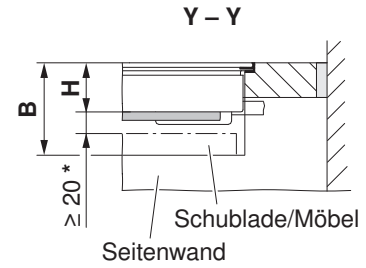
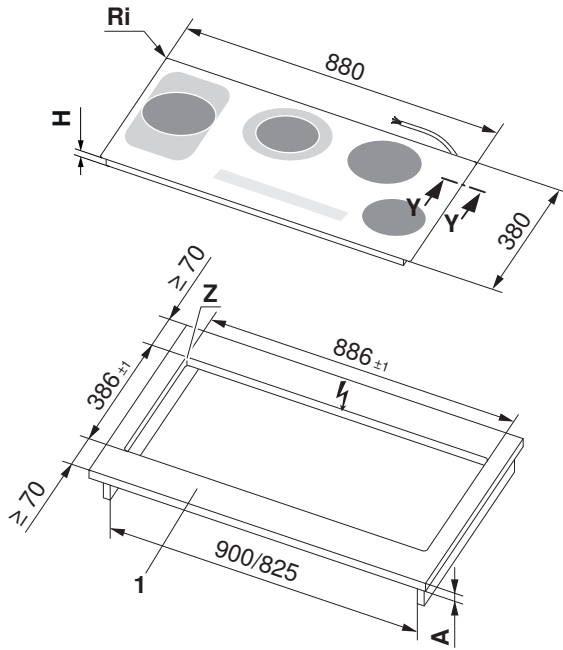


\* Empfohlener Freiraum

Gerät	A frei nach Hersteller	B	C/D	H	Eckradius Ra/Ri
GK45TEBS.2F	≥ 30 mm	≥ 90 mm	560/490 mm	47,5 mm	5/1,5 mm

- A** Arbeitsplattendicke (nur gültig in Kombination mit direkt untergebautem Backofen/Steamer mit Bauform 60-600, ohne Combi-Steam MSLQ)
- B** Mindestmass für die Demontage der Kochfeldwanne im Bereich der Seitenwände
- H** Mass von der Oberseite der Arbeitsplatte bis zur Unterseite der Kochfeldwanne
- Ri** Geräte-Eckradien
- Ra** Ausschnitt-Eckradien aussen

GK45TEPSF (976)

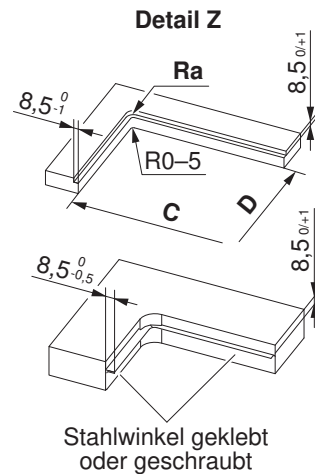
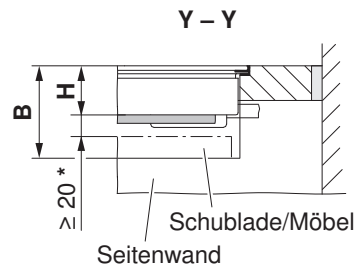
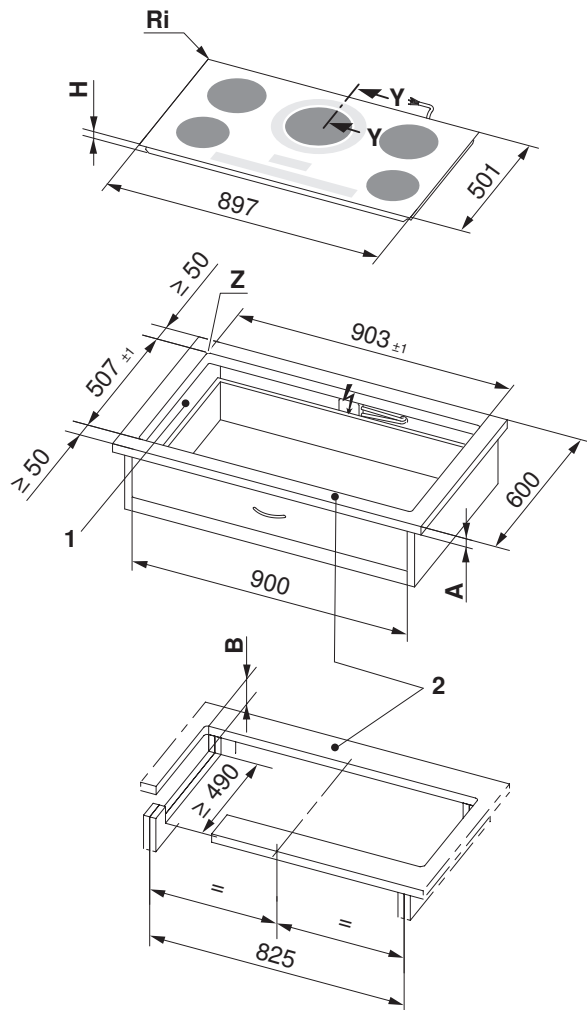


\* Empfohlener Freiraum

Gerät	A frei nach Hersteller	B	C/D	H	Eckradius Ra/Ri
GK45TEPSF	≥ 30 mm	≥ 90 mm	869/369 mm	47,5 mm	5/1,5 mm

- A** Arbeitsplattendicke (nur gültig in Kombination mit direkt untergebautem Backofen/Steamer mit Bauform 60-600, ohne Combi-Steam MSLQ)
- B** Mindestmass für die Demontage der Kochfeldwanne im Bereich der Seitenwände
- H** Mass von der Oberseite der Arbeitsplatte bis zur Unterseite der Kochfeldwanne
- Ri** Geräte-Eckradien
- Ra** Ausschnitt-Eckradien aussen
- 1** Vordere und hintere Stege sind unterseitig armiert. Die Stegbreite wird vom Hersteller der Steinabdeckung festgelegt. Je nach Eigenschaft des Steins kann die Mindest-Stegbreite variieren.

**GK55TESF (31042)**



\* Empfohlener Freiraum

Gerät	A frei nach Hersteller	B	C/D	H	Eckradius Ra/Ri
GK55TESF	≥ 30 mm	≥ 90 mm	886/490 mm	53,3 mm	5/1,5 mm

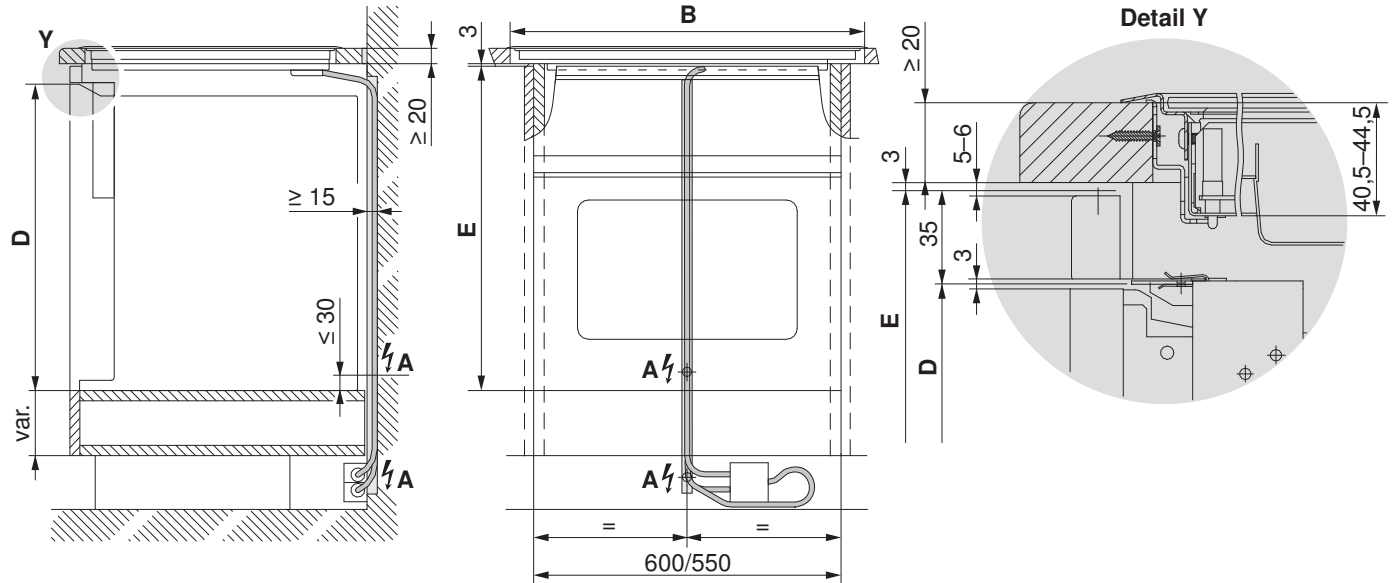
- A** Arbeitsplattendicke (nur gültig in Kombination mit direkt untergebautem Backofen/Steamer mit Bauform 60-600, ohne Combi-Stream MSLQ)
- B** Mindestmass für die Demontage der Kochfeldwanne im Bereich der Seitenwände
- H** Mass von der Oberseite der Arbeitsplatte bis zur Unterseite der Kochfeldwanne
- Ri** Geräte-Eckradien
- Ra** Ausschnitt-Eckradien aussen
- 1** Bei symmetrischem Einbau ist kein Ausschneiden der Seitenwände erforderlich.
- 2** Vordere und hintere Stege sind unterseitig armiert. Die Stegbreite wird vom Hersteller der Steinabdeckung festgelegt. Je nach Eigenschaften des Steins kann die Mindest-Stegbreite variieren.



**9.5 Einbau über Backofen**

Mit Verwendung eines Lüftungsgitters (siehe Zubehör (siehe Seite 114))

Bauform: 60-600 (Kurzbackofen, ohne Schublade), 60-381, 60-450



**A** Mögliche elektrische Netzanschlüsse

**B** Einbauausschnitte

**C** Ausschnitt in Seitenwänden

**D** Gerätehöhe: 59,8 cm (Bauformen 60-600), 37,8 cm (Bauformen 60-381), 45,4 cm (Bauform 60-450)

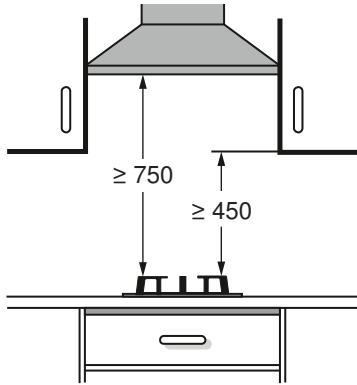
**E** Nischenhöhe: 63,5 cm (Bauformen 60-600), 41,6 cm (Bauformen 60-381), 45,0 cm (Bauform 60-450)

## 10 Gaskochfelder



Der Abstand vom Ausschnitt des Gerätes zur Rückwand muss  $\geq 50$  mm und zu den Seitenwänden  $\geq 200$  mm betragen. Teile wie Seitenwände und Verstärkungsleisten, welche unterhalb der Kochzone in den Einbauraum hineinragen, müssen aus feuerbeständigem Material sein.

Der Abstand zwischen Unterseite der Gerätewanne und darunterliegenden Möbelteilen aus brennbarem Material muss  $\geq 20$  mm betragen.



Wird über dem Gaskochfeld ein Dunstabzug eingebaut, muss der beim verwendeten Dunstabzug angegebene Mindestabstand eingehalten werden.

Zudem sind die abgebildeten Mindestabstände zwingend einzuhalten, falls beim Dunstabzug ein tieferer Wert angegeben ist.

Der direkte Einbau eines Gaskochfeldes über einem anderen Gerät ist nicht möglich aufgrund der Bautiefe und Gasanschuluss.

### 10.1 Elektrische Anschlussdaten

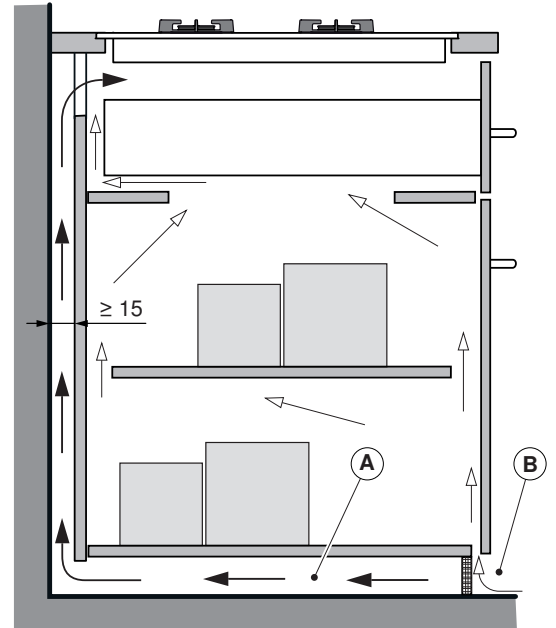
Gerät	Ländergruppe *	Netzanschluss	Absicherung	Anschlussleistung	Netzkabel
GAS411GSBZ, GAS421GSBZ, GAS641GSBZ, GAS954GSBZ	D	220–240 V~50/60 Hz	$\geq 3$ A	$< 20$ W	1,7 m mit Stecker
GAS641EKAZ/GSAZ, GAS411GSAZ, GAS421GSAZ, GAS951GSAZ	A, B, E				1,7 m ohne Stecker
GAS311EKBZ/GKBZ, GAS411ESBZ/GSBZ, GAS321EKBZ/GKBZ, GAS421ESBZ/GSBZ, GAS731EKBZ/GKBZ	F				1,7 m mit Stecker
GAS311EKBZ/GKBZ, GAS411ESBZ/GSBZ, GAS321EKBZ/GKBZ, GAS421ESBZ/GSBZ, GAS731EKBZ/GKBZ	C				
GK11TG, GK21TG	A, B, C, E			1 W	1 m ohne Stecker
GK11TG	D				1 m AU Stecker

\* Ländergruppe (siehe Seite 2)

## 10.2 Belüftung

Um eine minimale Belüftung zu gewährleisten, muss unter dem Gerät ein  $\geq 20$  mm hoher Raum sichergestellt sein.

- A** Die Rückwand des Unterschranks muss im Bereich des Arbeitsplattenausschnitts offen sein, um eine durchgehende Luftzirkulation über Lüftungsschlitze zu gewährleisten.  
Die Luft muss von ausserhalb des Möbels angezogen werden und innerhalb vom Möbel bis zum Kochfeld frei zirkulieren können.
- B** Alternativ kann die Luftzirkulation innerhalb des Möbels über eine versteckte Frischluftzufuhr sichergestellt werden.  
Damit genügend kalte Luft angezogen werden kann, muss eine durchgehende Zirkulation von Frischluft bis ausserhalb des Möbels gewährleistet sein.  
Die Luft muss von ausserhalb des Möbels angezogen werden und innerhalb vom Möbel bis zum Kochfeld frei zirkulieren können.



## 10.3 Gasanschluss



Der Gasanschluss sowie das Umstellen auf eine andere Gasart darf nur von einem zugelassenen Installateur vorgenommen werden.

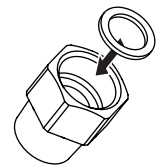
- ▶ Der Gasanschluss muss so angeordnet sein, dass der Absperrhan zugänglich ist.
- ▶ Der Gasanschluss muss so angeordnet sein, dass er durch den Betrieb nicht schädlich erwärmt werden kann. Insbesondere dürfen Gasschlauchleitungen und Geräteanschlussarmaturen nicht von heissen Abgasen (z. B. von einem Backofen) angeströmt werden.
- ▶ Es muss sichergestellt sein, dass der Gasschlauch sowie der Netzanschluss keine heissen Gerätestellen berühren, da sonst Temperaturschäden am Gasschlauch und an der Netzanschlussleitung entstehen können.
- ▶ Eine flexible Anschlussleitung (von max. 1,5 m Länge) muss so angebracht sein, dass sie nicht mit den beweglichen Teilen der Küchenelemente (z. B. einer Schublade) in Berührung kommen kann und diese frei laufen kann.

### ½-Zoll metrisches Gewinde

Der geräteseitige Gasanschluss weist ein ½-Zoll-Aussengewinde gem. ISO 228/1 auf. Falls die hausseitige Gasinstallation bereits über ein entsprechendes Gegenstück verfügt, kann das Gasgerät direkt daran angeschlossen werden.

### ½-Zoll konisches Gewinde

Liegt bei der hausseitigen Installation ein konisches Gewinde vor, muss am Gerät erst das Übergangsstück inkl. Dichtungsring aufgeschraubt werden. Das Übergangsstück verfügt über ein konisches Aussengewinde R ½ Zoll gem. ISO 7/11. Bei der konischen Verschraubung wird über das Gewinde gedichtet, weshalb das Gewinde mittels Hanf- oder Teflonband abgedichtet werden muss.

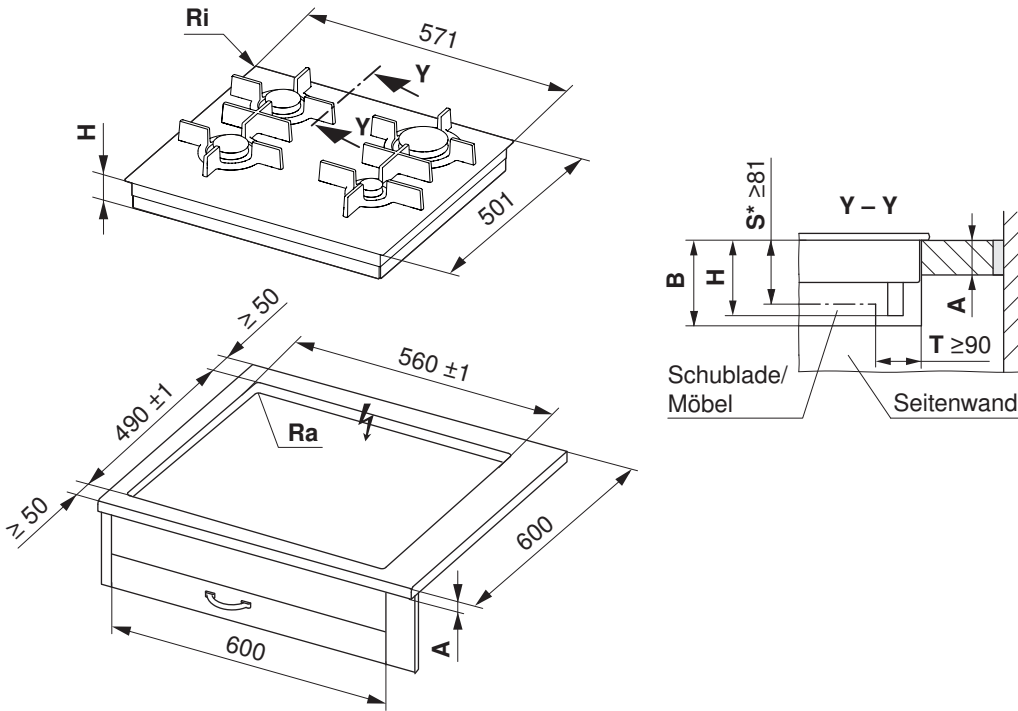


## 10.4 Einstellung auf die lokale Gasart

Der örtliche Gastyp und dazugehörige Anschlussdruck muss zwingend mit den Einstellungen des Geräts übereinstimmen. Sind der Gastyp und Anschlussdruck nicht bereits voreingestellt, ist das Gerät mit den beiliegenden Düsensätzen oder weiteren als Zubehör erhältlichen Düsensätzen umzubauen. Informationen zur Gasvoreinstellung, den beiliegenden und als Zubehör erhältlichen Düsensätzen pro Land finden Sie im Katalog. Die Umstellung auf eine andere Gasart ist in der jeweiligen Installationsanleitung im Detail beschrieben.

**10.5 Aufgesetzter Einbau**

GAS641EKAZ (31054), GAS641GSAZ/GSBZ (31071)



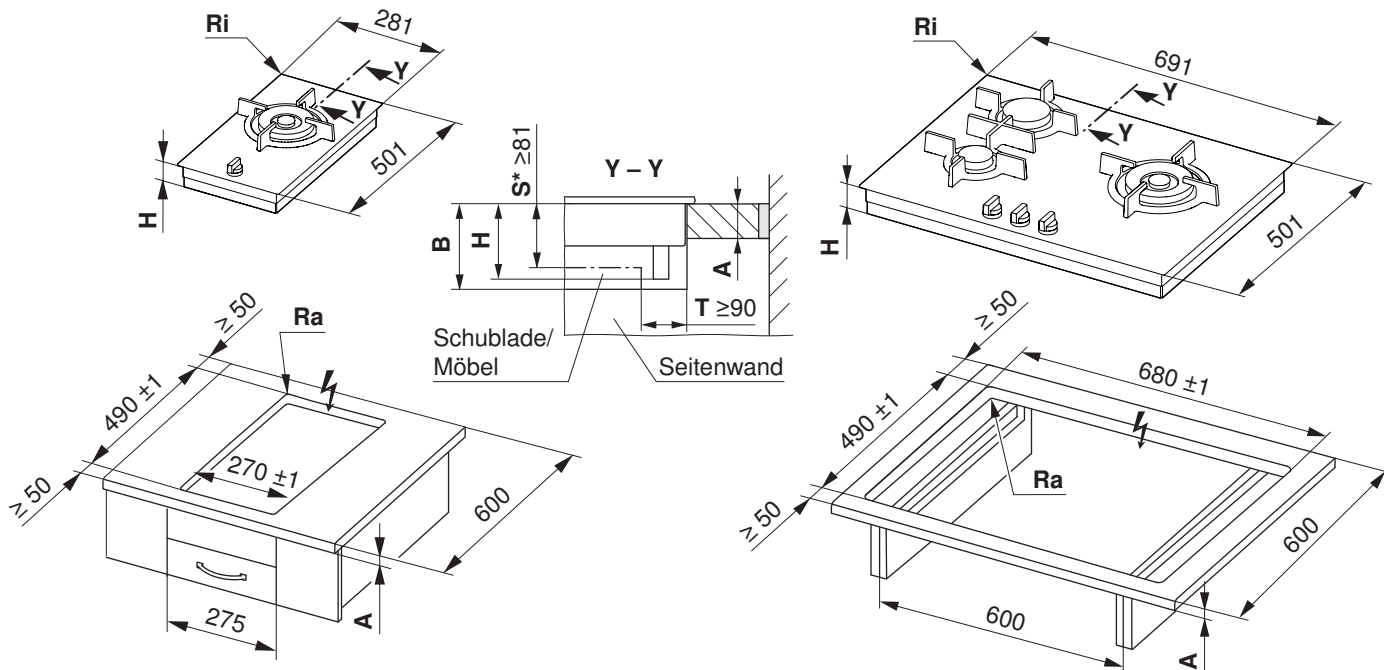
\* Der Freiraum ist zwingend einzuhalten!

Typ	A frei nach Hersteller	B	H	Eckradius Ra/Ri
GAS641EKAZ	≥ 30 mm	≥ 95 mm	84 mm	0-5/1,5 mm
GAS641GSAZ/GSBZ			94 mm	

- A** Arbeitsplattendicke
- B** Erforderlicher Freiraum im Service-Austausch
- H** Mass von der Oberseite der Arbeitsplatte bis zur Unterseite des Gasanschlusses
- Ri** Geräte-Eckradien
- Ra** Ausschnitt-Eckradien aussen
- S** Mindestabstand zwischen Arbeitsplatte-Oberseite und einer allfälligen Schublade
- T** Mindestabstand zwischen Ausschnitt-Rückseite und einer allfälligen Schublade

GAS311EKBZ (31046), GAS311GKBZ (31073),  
 GAS321EKBZ (31050), GAS321GKBZ (31074)

GAS731EKBZ (31056), GAS731GKBZ (31075)



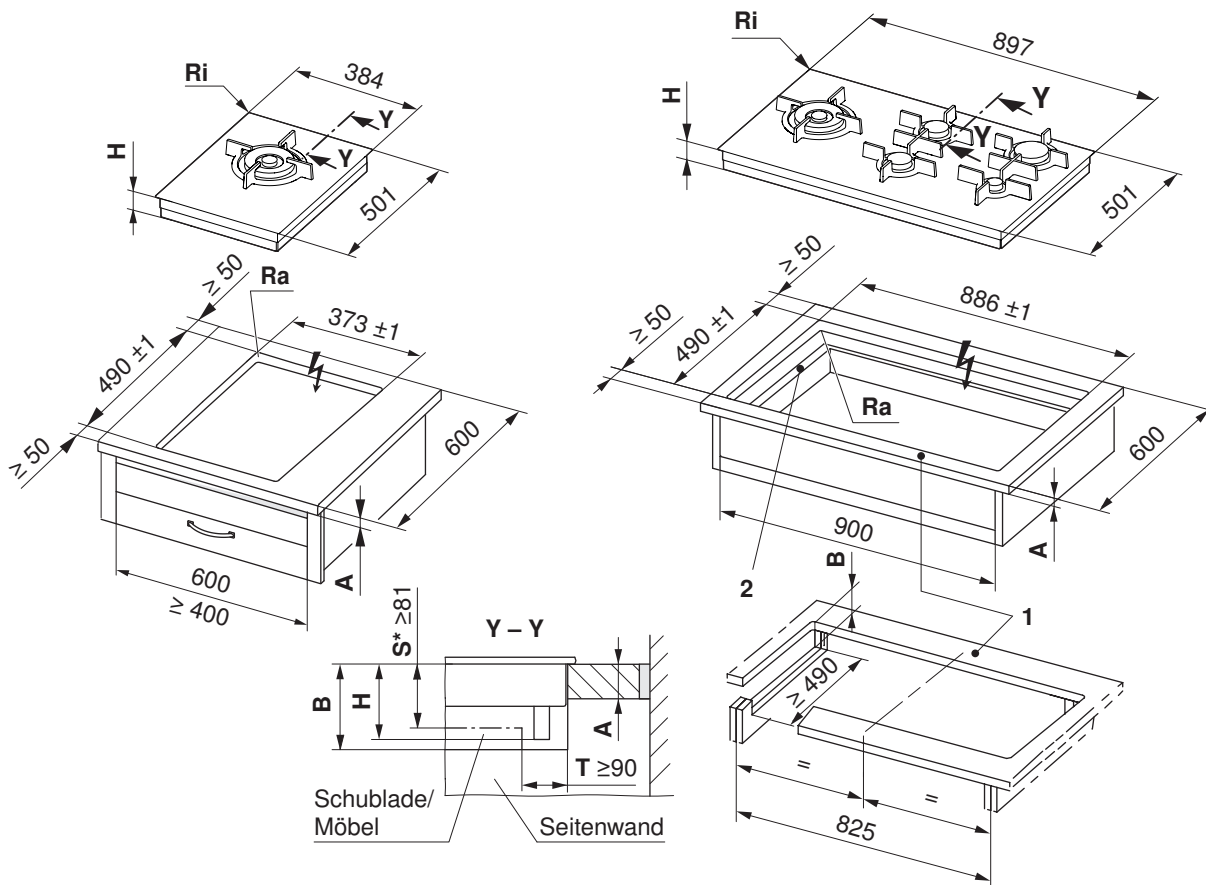
\* Der Freiraum ist zwingend einzuhalten!

Typ	A frei nach Hersteller	B	H	Eckradius Ra/Ri
GAS311EKBZ/GKBZ, GAS321EKBZ/GKBZ	≥ 30 mm	≥ 95 mm	84 mm	0-5/1,5 mm
GAS731EKBZ/GKBZ				

- A** Arbeitsplattendicke
- B** Erforderlicher Freiraum im Service-Austausch
- H** Mass von der Oberseite der Arbeitsplatte bis zur Unterseite des Gasanschlusses
- Ri** Geräte-Eckradien
- Ra** Ausschnitt-Eckradien aussen
- S** Mindestabstand zwischen Arbeitsplatte-Oberseite und einer allfälligen Schublade
- T** Mindestabstand zwischen Ausschnitt-Rückseite und einer allfälligen Schublade

**GAS411ESBZ (31048), GAS411GSAZ/GSBZ (31063),  
GAS421ESBZ (31052), GAS421GSAZ/GSBZ (31064)**

**GAS951GSAZ/GSBZ (31072)**



\* Der Freiraum ist zwingend einzuhalten!

Typ	A frei nach Hersteller	B	H	Eckradius Ra/Ri
GAS411ESBZ/GSAZ/GSBZ, GAS421ESBZ/GSAZ/GSBZ, GAS951GSAZ/GSBZ	≥ 30 mm	≥ 95 mm	94 mm	0–5/1,5 mm

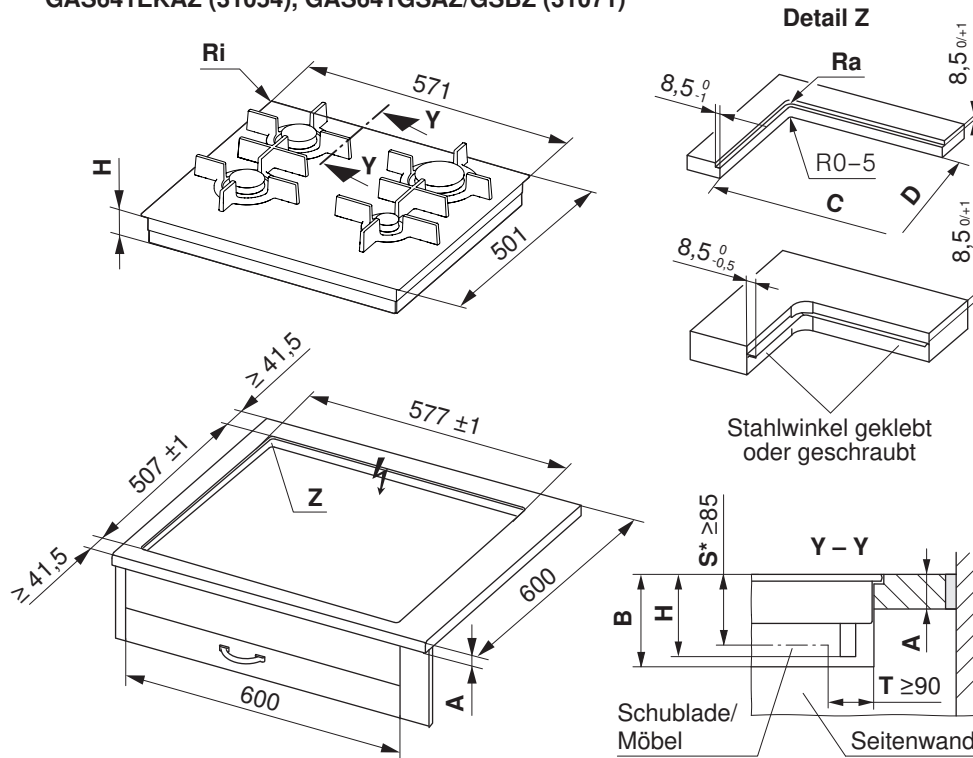
- A** Arbeitsplattendicke
- B** Erforderlicher Freiraum im Service-Austausch
- H** Mass von der Oberseite der Arbeitsplatte bis zur Unterseite des Gasanschlusses
- Ri** Geräte-Eckradien
- Ra** Ausschnitt-Eckradien aussen
- S** Mindestabstand zwischen Arbeitsplatte-Oberseite und einer allfälligen Schublade
- T** Mindestabstand zwischen Ausschnitt-Rückseite und einer allfälligen Schublade

- 1 Vordere und hintere Stege sind möglicherweise unterseitig armiert. Die Stegbreite wird vom Hersteller der Steinabdeckung festgelegt. Je nach Eigenschaft des Steines kann die Mindest-Stegbreite variieren.
- 2 Ausschnitte in Seitenwänden links/rechts bei Nischenbreite 900 mm, erforderlich für Service-Arbeiten bei welchen der Geräteunterbau nach unten ausgebaut werden muss.



10.6 Flächenbündiger Einbau

GAS641EKAZ (31054), GAS641GSAZ/GSBZ (31071)



\* Der Freiraum ist zwingend einzuhalten!

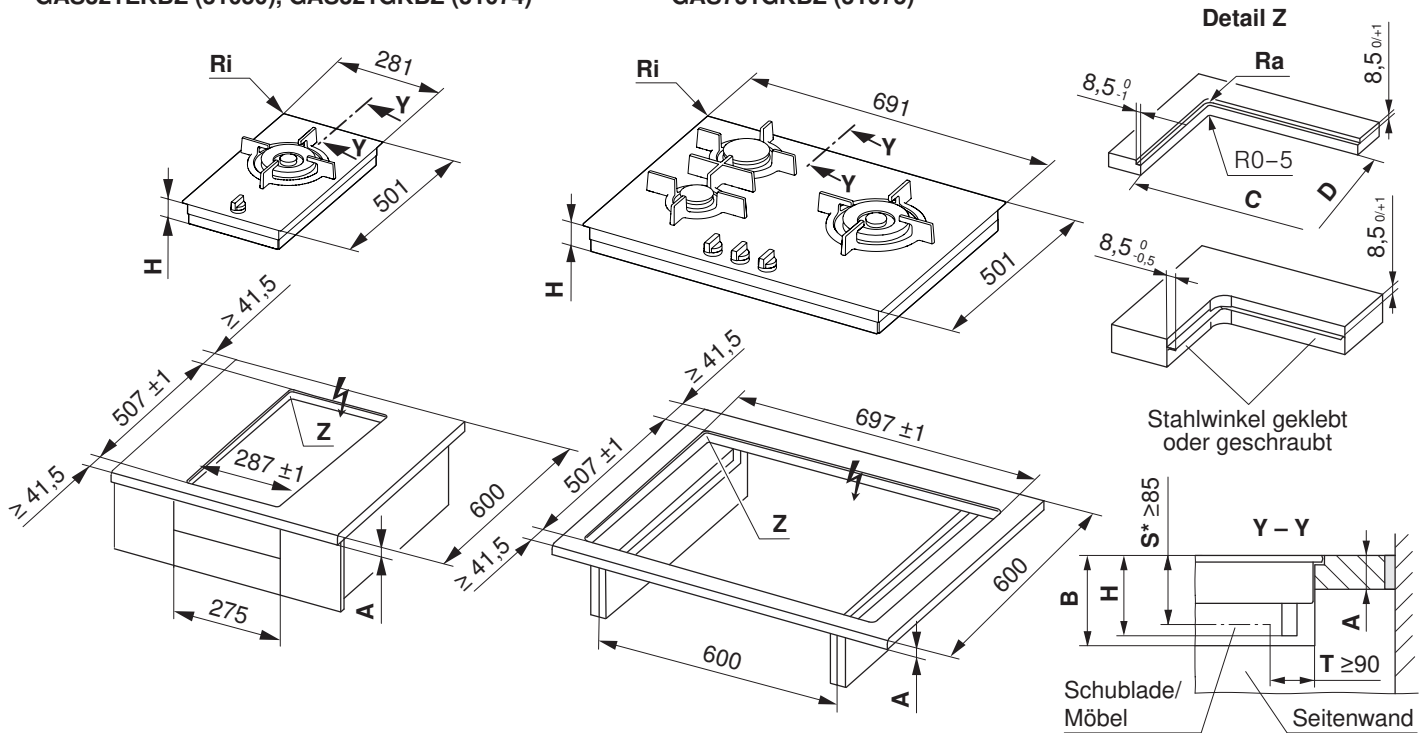
Typ	A frei nach Hersteller	B	H	Eckradius Ra/Ri	C/D
GAS641EKAZ	≥ 30 mm	≥ 175 mm	88 mm	5/1,5 mm	560/490 mm
GAS641GSAZ/GSBZ			98 mm		

- A** Arbeitsplattendicke
- B** Erforderlicher Freiraum im Service-Austausch
- H** Mass von der Oberseite der Arbeitsplatte bis zur Unterseite des Gasanschlusses
- Ri** Geräte-Eckradien
- Ra** Ausschnitt-Eckradien aussen
- S** Mindestabstand zwischen Arbeitsplatte-Oberseite und einer allfälligen Schublade
- T** Mindestabstand zwischen Ausschnitt-Rückseite und einer allfälligen Schublade



GAS311EKBZ (31046), GAS311GKBZ (31073),  
 GAS321EKBZ (31050), GAS321GKBZ (31074)

GAS731EKBZ (31056),  
 GAS731GKBZ (31075)



\* Der Freiraum ist zwingend einzuhalten!

Typ	A frei nach Hersteller	B	H	Eckradius Ra/Ri	C/D
GAS311EKBZ/GKBZ, GAS321EKBZ/GKBZ	≥ 30 mm	≥ 175 mm	88 mm	5/1,5 mm	270/490 mm
GAS731EKBZ/GKBZ					680/490 mm

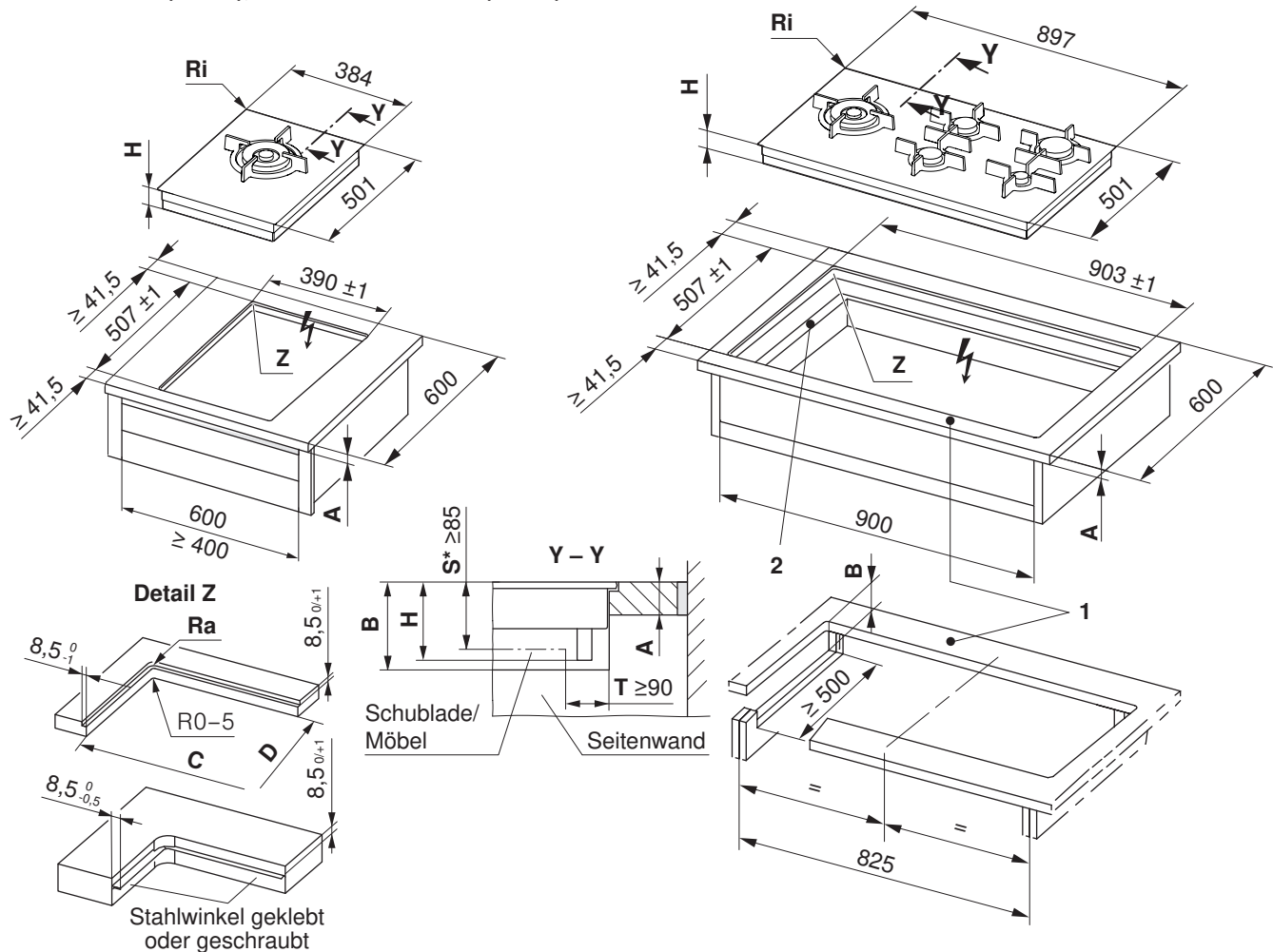
- A** Arbeitsplattendicke
- B** Erforderlicher Freiraum im Service-Austausch
- H** Mass von der Oberseite der Arbeitsplatte bis zur Unterseite des Gasanschlusses
- Ri** Geräte-Eckradien
- Ra** Ausschnitt-Eckradien aussen
- S** Mindestabstand zwischen Arbeitsplatte-Oberseite und einer allfälligen Schublade
- T** Mindestabstand zwischen Ausschnitt-Rückseite und einer allfälligen Schublade





**GAS411ESBZ (31048), GAS411GSAZ/GSBZ (31063),  
GAS421ESBZ (31052), GAS421GSAZ/GSBZ (31064)**

**GAS951GSAZ/GSBZ (31072)**



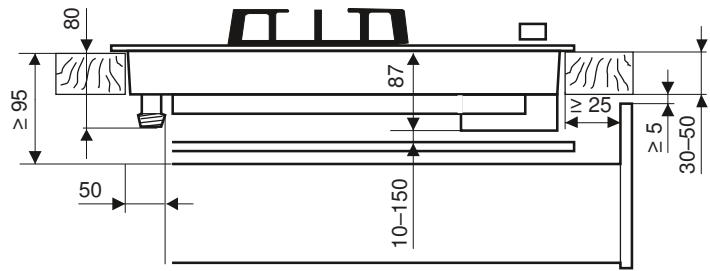
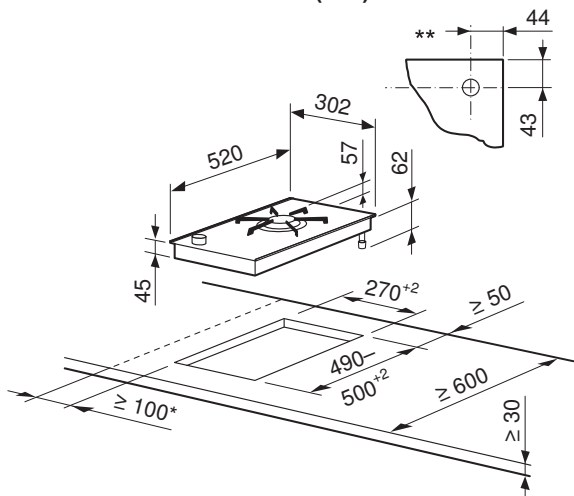
\* Der Freiraum ist zwingend einzuhalten!

Typ	A frei nach Hersteller	B	H	Eckradius Ra/Ri	C/D
GAS411ESBZ/GSAZ/GSBZ, GAS421ESBZ/GSAZ/GSBZ	≥ 30 mm	≥ 175 mm	98 mm	5/1,5 mm	373/490 mm
GAS951GSAZ/GSBZ					886/490 mm

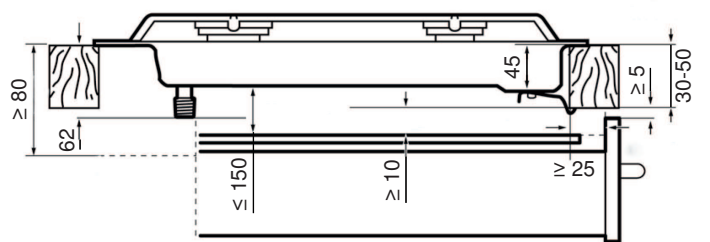
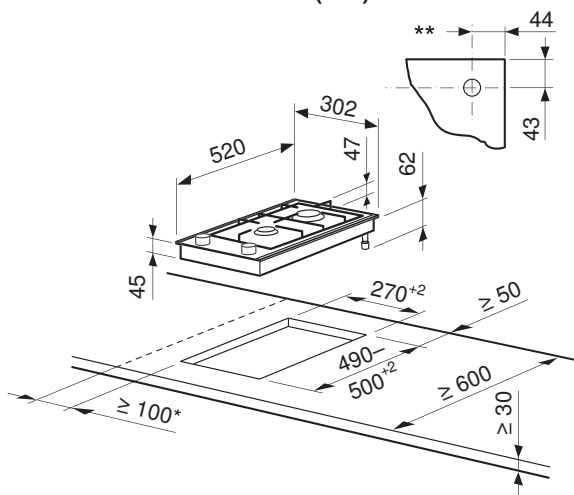
- A** Arbeitsplattendicke
- B** Erforderlicher Freiraum im Service-Austausch
- H** Mass von der Oberseite der Arbeitsplatte bis zur Unterseite des Gasanschlusses
- Ri** Geräte-Eckradien
- Ra** Ausschnitt-Eckradien aussen
- S** Mindestabstand zwischen Arbeitsplatte-Oberseite und einer allfälligen Schublade
- T** Mindestabstand zwischen Ausschnitt-Rückseite und einer allfälligen Schublade
- 1** Vordere und hintere Stege sind möglicherweise unterseitig armiert. Die Stegbreite wird vom Hersteller der Steinabdeckung festgelegt. Je nach Eigenschaft des Steines kann die Mindest-Stegbreite variieren.
- 2** Ausschnitte in Seitenwänden links/rechts bei Nischenbreite 900 mm, erforderlich für Service-Arbeiten bei welchen der Geräteunterbau nach unten ausgebaut werden muss.

10.7 Gaskochfelder für den Ersatzmarkt

GK11TG (798)



GK21TG (797)



\* Mindestabstand vom Einbauausschnitt bis zur Wand

\*\* Position Gasanschluss im Ausschnitt

Gerät	Art.-No.	Gastyp
GK11TG	798.3.49	Natural gas H/E/(L) 20 (25) mbar
	798.3.69	Natural gas 1 kPa
GK21TG	797.3.49	Natural gas H/E/(L) 20 (25) mbar

## 11 Kombierter Einbau von Kochfeldern

### 11.1 Aufliegende Kombination

Die aufliegende Kochfeld-Kombination ist zurzeit nur mit Gaskochfeldern möglich. Es wird der Zwischensteg 1014361 benötigt.

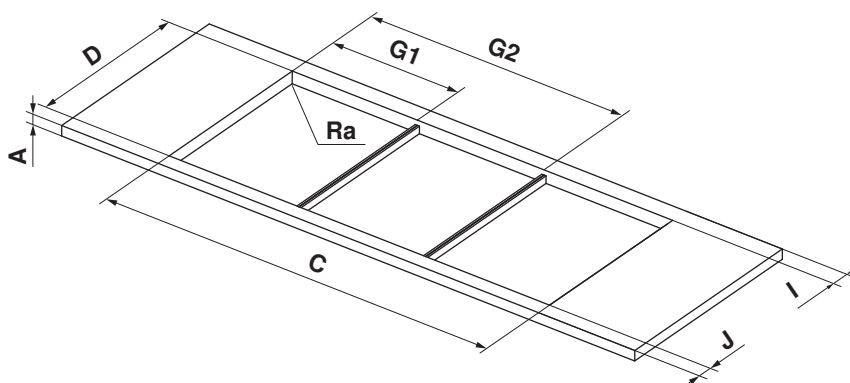


Zwischensteg 1014361 ist in Deutschland nicht erhältlich.

#### Masstabelle

Kombinationen	Ausschnittbreite C	Zwischenstegposition G1	Zwischenstegposition G2
30+30 cm	554 mm	277 mm	-
30+40 cm	657 mm	277 mm	-
40+40 cm	760 mm	380 mm	-
30+30+30 cm	838 mm	277 mm	561 mm
30+60 cm	844 mm	277 mm	-
40+60 cm	947 mm	380 mm	-
30+70 cm	964 mm	277 mm	-
30+40+40 cm	1044 mm	277 mm	664 mm
40+70 cm	1067 mm	380 mm	-
40+40+40 cm	1147 mm	380 mm	767 mm
30+90 cm	1170 mm	277 mm	-
30+40+60 cm	1231 mm	277 mm	664 mm
40+90 cm	1273 mm	380 mm	-
40+40+60 cm	1334 mm	380 mm	767 mm

<b>A</b>	≥ 30 mm
<b>D</b>	490 mm
<b>I</b>	≥ 50 mm
<b>J</b>	≥ 50 mm
<b>Ra</b>	0–5 mm

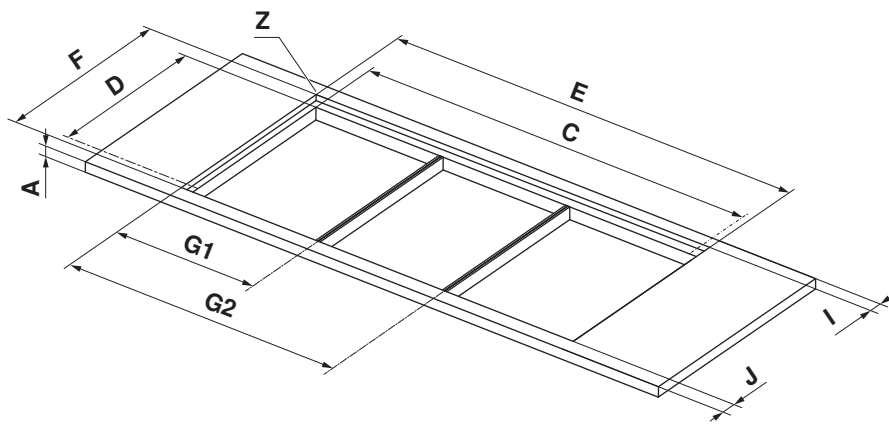


## 11.2 Flächenbündige Kombination

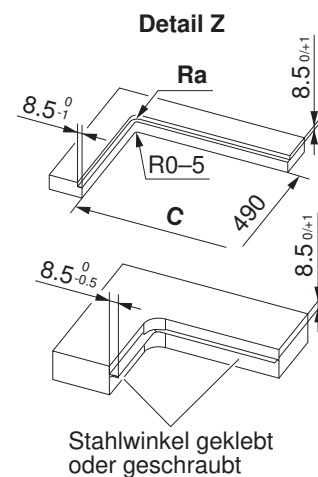
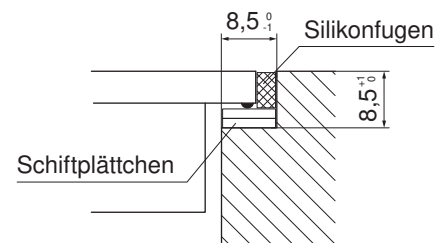
Die flächenbündige Kochfeld-Kombination ist zurzeit mit allen Gaskochfeldern und den flächenbündigen Elektrokochfeldern mit einer Grundplattentiefe von 501 mm möglich. Es wird das Zwischenstegset H63789 (enthält zwei Zwischenstege) benötigt.

### Masstabelle

Kombinationen	Ausschnittbreite E	Ausschnittbreite C	Zwischenstegposition G1	Zwischenstegposition G2
30+30 cm	571 mm	554 mm	285,5 mm	-
30+40 cm	674 mm	657 mm	285,5 mm	-
40+40 cm	777 mm	760 mm	388,5 mm	-
30+30+30 cm	855 mm	838 mm	285,5 mm	569,5 mm
30+60 cm	861 mm	844 mm	285,5 mm	-
40+60 cm	964 mm	947 mm	388,5 mm	-
30+70 cm	981 mm	964 mm	285,5 mm	-
30+40+40 cm	1061 mm	1044 mm	285,5 mm	672,5 mm
40+70 cm	1084 mm	1067 mm	388,5 mm	-
40+40+40 cm	1164 mm	1147 mm	388,5 mm	775,5 mm
30+90 cm	1187 mm	1170 mm	285,5 mm	-
30+40+60 cm	1248 mm	1231 mm	285,5 mm	672,5 mm
40+90 cm	1290 mm	1273 mm	388,5 mm	-
40+40+60 cm	1351 mm	1334 mm	385,5 mm	775,5 mm



- A ≥ 30 mm
- I ≥ 41,5 mm
- J ≥ 41,5 mm
- D 490±1 mm
- F 507±1 mm
- Ra 5 mm



## 12 Dunstabzüge



Technische Informationen zu den Dunstabzügen finden Sie im Dokument J32833 «TechInfo für Dunstabzüge».

### 12.1 Allgemeine Hinweise



Bei gleichzeitigem Betrieb von Feuerungen (z. B. Holz-, Gas-, Öl- oder Kohleheizgeräte) ist ein gefahrloser Betrieb nur möglich, wenn am Standort des Geräts der Raumunterdruck von 4 Pa (0,04 mbar) nicht überschritten wird.

**Vergiftungsgefahr!** Eine ausreichende Frischluftzufuhr muss gewährleistet sein, z. B. durch nicht verschliessbare Öffnungen in Türen oder Fenstern und in Verbindung mit Zuluft-/Abluftmauerkasten oder durch andere technische Massnahmen.



Wird das Gerät über Gaskochfeldern eingebaut, muss jede Kochzone mit einer Zündsicherung ausgestattet sein und die Mindestabstände (siehe Abschnitte «Abstand über Kochfeld») müssen eingehalten werden.



Eine einwandfreie Reparatur kann nur gewährleistet werden, wenn jederzeit eine zerstörungsfreie Deinstallation des gesamten Geräts möglich ist.

### Abluftbetrieb



Die Abluft darf nicht in einen Schornstein geführt werden, der für Abgase von gas- oder mit anderen Brennstoffen betriebenen Geräten benutzt wird.

Die örtlichen feuerpolizeilichen Vorschriften sind zu beachten.

### Installationshinweise

- Neben der korrekten Auslegung der Abluftleitung ist die entsprechende Nachströmung der Zuluft zu gewährleisten.  
**Abluft braucht Zuluft.**
- Seitliches Wegführen der Abluftleitung durch die Kaminverschalung vermeiden.
- Planungsmerkmale für eine zerstörungsfreie Deinstallation und Wartung des Geräts:
  - Teleskopverschalung nicht in abgehängte Decke führen.
  - Von Silikonfugen an der Teleskopverschalung und dem Gerät wird abgeraten.
  - Jegliche Verputz-, Gips-, Tapezier- oder Malerarbeiten sind vor der Geräteinstallation auszuführen.

12.2 Sonderhauben



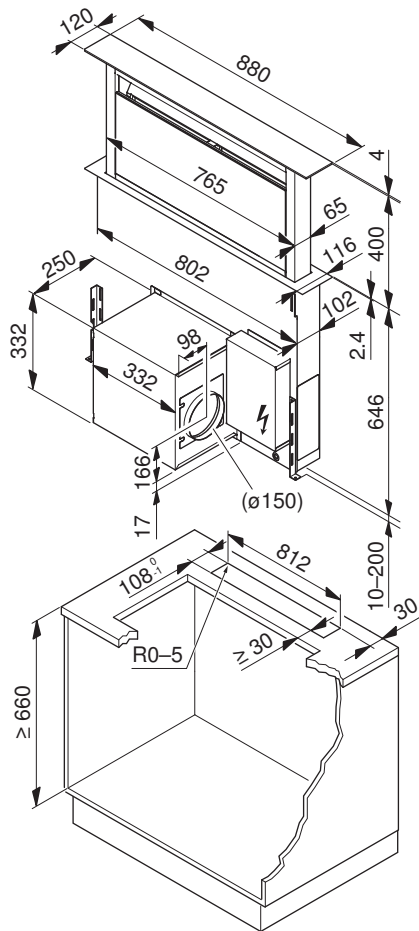
Verwendung der Sonderhaube nicht möglich bei Gaskochfeldern.

DSTS9 (64004)

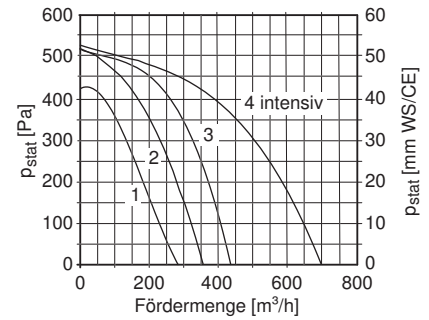
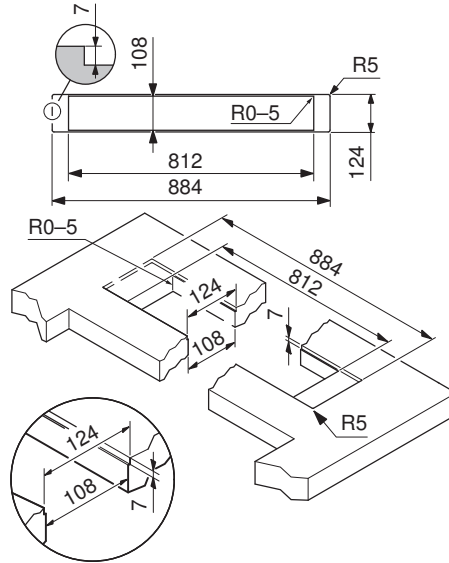
<b>Betriebsart</b>	Abluft/Umluft
<b>Schallpegel</b>	49–69 dB(A)
<b>Beleuchtung</b>	1 x 6 W
<b>Motor</b>	1 x 270 W

<b>Netzanschluss</b>	220–240 V~ 50/60 Hz
<b>Absicherung</b>	10 A
<b>Gebälsestufen</b>	4
<b>Gewicht</b>	~35 kg

Montagevariante Aufliegend

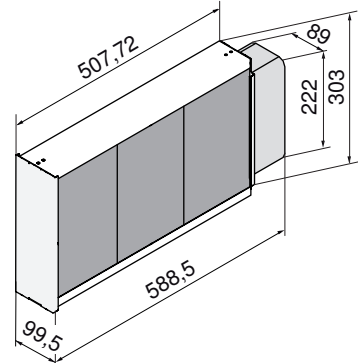


Montagevariante Flächenbündig

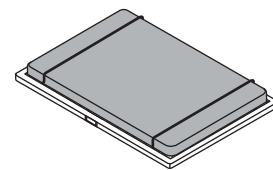


Zubehör:

Umluftbox 1012161



Longlife-Aktivkohlefilter



Empfehlung Kochfelder des Typs:

GK45TEPS..., GK46TIMPS...,  
 GK47TIMPS...

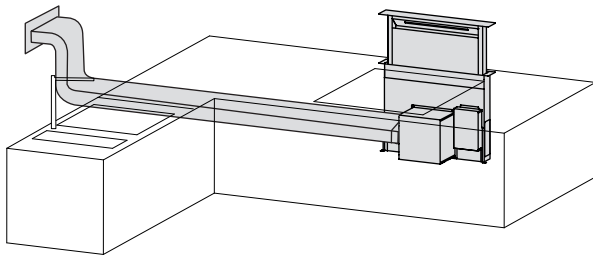
## Tischlüfter

Das Gebläse kann gedreht montiert werden. Die Ablufführung ist damit nach oben, links, rechts, oder nach unten möglich. Das Gebläse ist in gleicher Position auch von hinten am Gerät montierbar. Wird das Gebläse von hinten am Gerät montiert, ist im Montagebereich die Rückwand des Schrankes auszuschneiden und hinter dem Schrank der entsprechende Einbauraum zu berücksichtigen. Die Elektrik kann bei Bedarf links neben dem Gebläse am Haubenkörper oder frei im Schrank positioniert werden. Optional auch Variante mit externem Motor möglich.

### Installationsvarianten

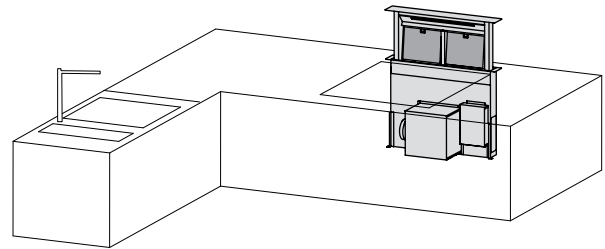
#### Tischlüfter mit Abluft

Bei dieser Montagevariante leitet der Sockellüfter die Abluft durch ein Abluftrohr oder platzsparend durch einen Flachkanal durch die Wand.



#### Tischlüfter mit Umluft «Aktivkohlefilter»

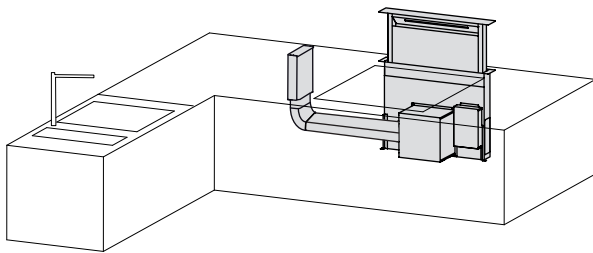
Bei dieser Montagevariante werden die Aktivkohlefilter direkt vorne, hinter den Fettfilter platziert. Die Abluft kann zum Beispiel durch eine Schattenfuge zurück in den Raum geleitet werden.



Abluftöffnungsquerschnitt: min. 500 cm<sup>2</sup> für die Abluft im Sockelbereich vorsehen.

#### Tischlüfter mit Umluft «Umluftbox»

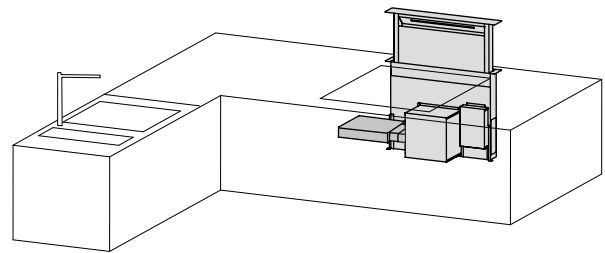
Bei dieser Montagevariante wird die Umluftbox in stehender Position an den Flachkanal angeschlossen. Die Abluft kann zum Beispiel durch eine Schattenfuge zurück in den Raum geleitet werden. Bei dieser Bauvariante muss eine Revisionsöffnung für den Austausch der Filter der Umluftbox eingeplant werden.



Abluftöffnungsquerschnitt: min. 500 cm<sup>2</sup> für die Abluft im Sockelbereich vorsehen.

#### Tischlüfter mit Umluft «Umluftbox»

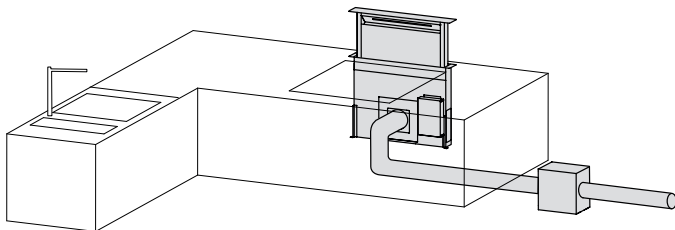
Bei dieser Montagevariante wird die Umluftbox an den Sockellüfter angeschlossen. Die Abluft kann zum Beispiel durch eine Schattenfuge zurück in den Raum geleitet werden. Bei dieser Bauvariante muss eine Revisionsöffnung für den Austausch der Filter der Umluftbox eingeplant werden.



Abluftöffnungsquerschnitt: min. 500 cm<sup>2</sup> für die Abluft im Sockelbereich vorsehen.

#### Tischlüfter mit externem Motor

Bei dieser Montagevariante kann der Motor extern platziert werden.



### 12.3 Deckenhauben

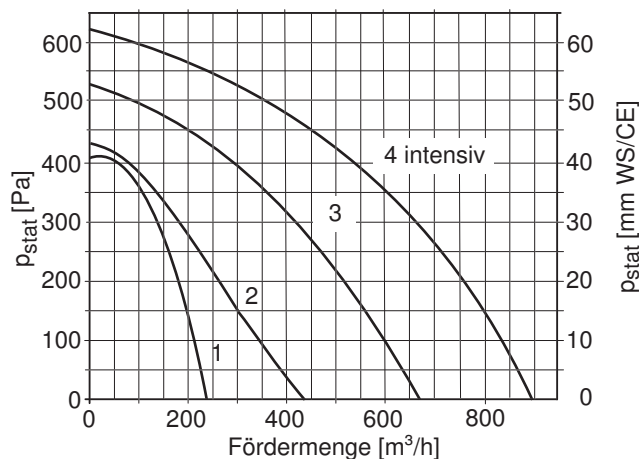
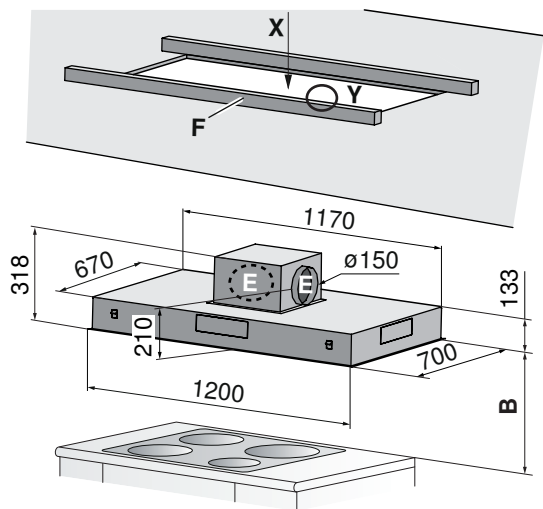
**Für nachfolgende Hauben gilt:**

- Ansteuerung von externen Motorklappen, Dachventilatoren, Raumlüftern usw. siehe Dokument P60.008.
- Netzanschluss direkt über Dunstabzug, Anschlusskabel 1,2 m mit Stecker.

#### DSDSR12 (64003)

<b>Betriebsart</b>	Abluft
<b>Schallpegel</b>	43–74 dB(A)
<b>Beleuchtung</b>	3 × 7 W
<b>Motor</b>	1 × 270 W

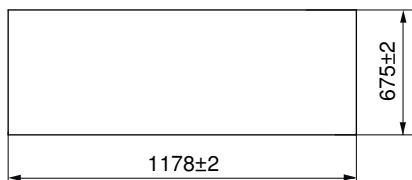
<b>Netzanschluss</b>	220–240 V~ 50/60 Hz, 284 W
<b>Absicherung</b>	10 A
<b>Gebälsestufen</b>	4
<b>Gewicht</b>	~33 kg



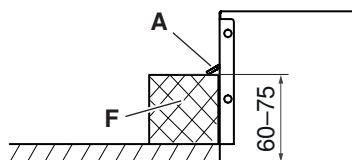
Motorenhäuser **E** auf alle vier Seiten drehbar

**F** Holzleiste

Ausschnittmass Ansicht X



Ansicht Y



**Abstand über Kochfeld**

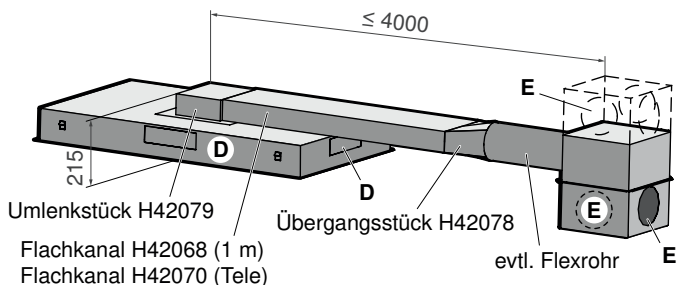
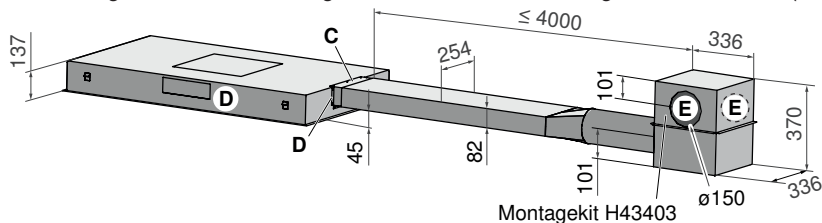
Mindestabstand **B**: 800 mm

Empfohlener Maximalabstand **B**: 1300 mm

**Installation mit externem Motorenhäuser mit seitlichem Abgang (Teile unten nicht im Lieferumfang enthalten)**

Notwendiges Zubehör: Montagekit für externes Motorenhäuser H43403 (inklusive Übergangsstück **C** für V-ZUG Flachkanal)

- Abzug **D** auf allen vier Seiten möglich.
- Abgang **E** auf allen vier Seiten wählbar.



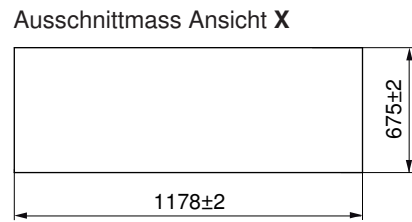
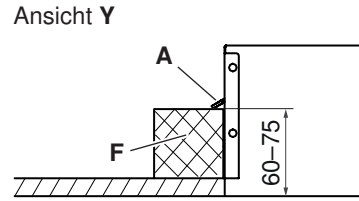
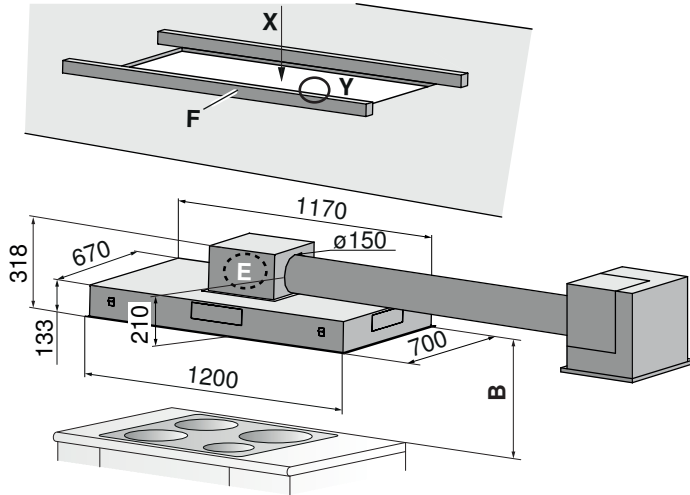
- Installation mit externem Motorenhäuser, mit obenliegendem Abgang.





<b>Betriebsart</b>	Umluft
<b>Schallpegel</b>	43–74 dB(A)
<b>Beleuchtung</b>	3 × 7 W
<b>Motor</b>	1 × 270 W

<b>Netzanschluss</b>	220–240 V~ 50/60 Hz, 284 W
<b>Absicherung</b>	10 A
<b>Gebälsestufen</b>	4
<b>Gewicht</b>	~33 kg

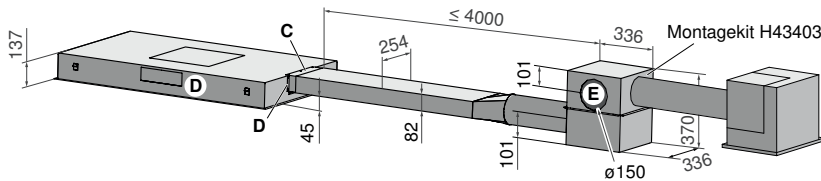


Motorenhäuser E auf alle vier Seiten drehbar  
 F Holzleiste

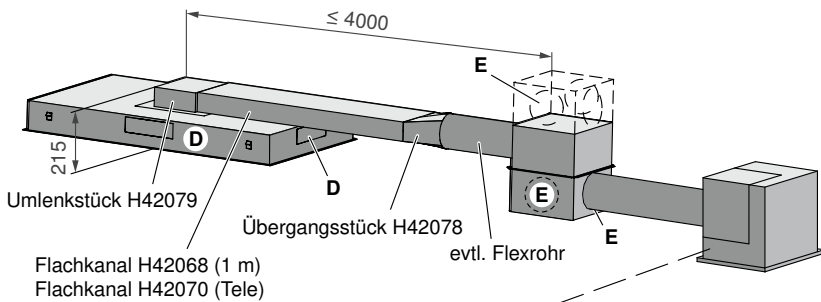
**Abstand über Kochfeld**  
 Mindestabstand B: 800 mm  
 Empfohlener Maximalabstand B: 1300 mm

**Installation mit externem Motorenhäuser mit seitlichem Abgang (Teile unten nicht im Lieferumfang enthalten)**

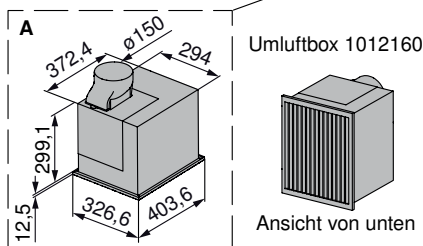
Notwendiges Zubehör: Montagekit für externes Motorenhäuser H43403 (inklusive Übergangsstück C für V-ZUG Flachkanal)



- Abzug D auf allen vier Seiten möglich.
- Abgang E auf allen vier Seiten wählbar.



- Installation mit externem Motorenhäuser, mit obenliegendem Abgang.
- A: Option Umluftbox.
- Mögliche Anschlüsse der Umluftbox sind seitlich, hinten oder oben.



## 12.4 Inselhauben

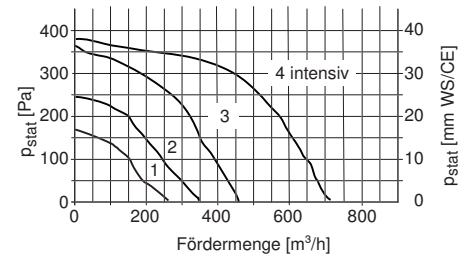
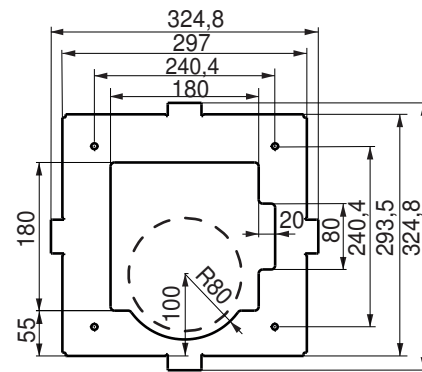
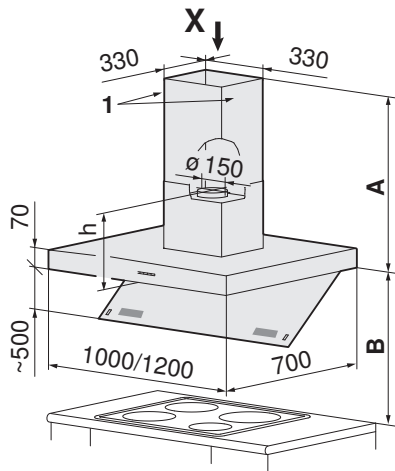
### Für nachfolgende Hauben gilt:

- Teleskopverschalung (einstellbar) in bis zu 4 Basishöhen **A** erhältlich.
- Ansteuerung von externen Motorklappen, Dachventilatoren, Raumlüftern usw. siehe Dokument P60.008.
- Netzanschluss direkt über Dunstabzug, Anschlusskabel 1,2 m mit Stecker.

### DI-Premira DIPQG10 (63004), DIPQG12 (63005)

<b>Betriebsart</b>	Abluft/Umluft	<b>Netzanschluss</b>	220–240 V~ 50/60 Hz, 138,8 W
<b>Schallpegel</b>	41–64 dB(A)	<b>Absicherung</b>	10 A
<b>Beleuchtung</b>	4 × 2,2 W	<b>Gebläsestufen</b>	4
<b>Motor</b>	1 × 130 W	<b>Gewicht</b>	~31,5/35 kg
<b>Optionen-Anschluss</b>	max. 300 W		

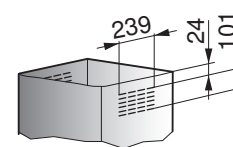
### Bohrplan (Ansicht X)



**h** Abluft/Umluft 2,5 kg: 435 mm  
Abluft mit Blechring: 492 mm  
Umluft 5 kg: 580 mm

<sup>1</sup> Bei Umluft (siehe Detail Y):  
- Luftaustritt links/rechts: immer möglich  
- Luftaustritt hinten/vorne:  
bei 2,5 kg Aktivkohle ab A ≥ 620 mm  
bei 5 kg Aktivkohle ab A ≥ 765 mm

### Detail Y



### Teleskopverschalung Abluft

In 3 Basishöhen **A** erhältlich:  
490–685 mm (Standard)  
690–925 mm (mittel)  
930–1320 mm (lang)

### Teleskopverschalung Umluft

In 4 Basishöhen **A** erhältlich:  
580–660 mm: 2,5 kg Aktivkohle (Standard)  
665–795 mm: 5 kg Aktivkohle (Standard)  
800–1010 mm: 5 kg Aktivkohle (mittel)  
1015–1425 mm: 5 kg Aktivkohle (lang)

### Abstand über Kochfeld

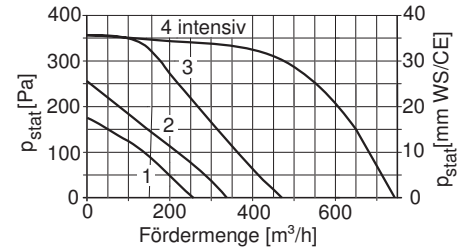
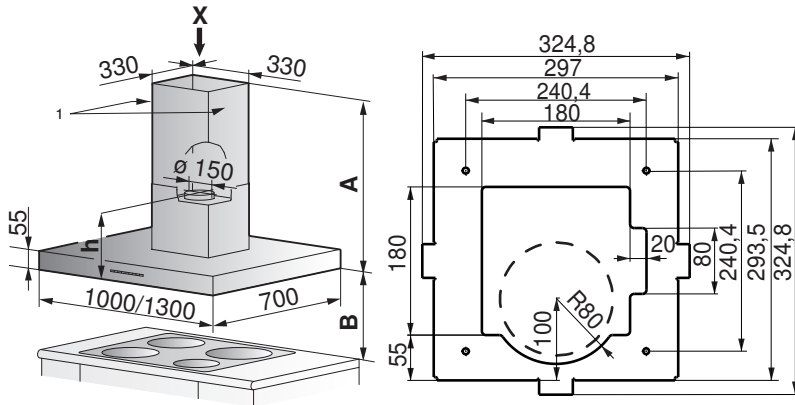
Mindestabstand **B**  
Bei Elektrokochfeld: 550 mm  
Bei Gaskochfeld: 650 mm



**DI-Premira DIPQ10 (63007), DIPQ13 (63006)**

<b>Betriebsart</b>	Abluft/Umluft	<b>Netzanschluss</b>	220–240 V~ 50/60 Hz, 138,8 W
<b>Schallpegel</b>	41–64 dB(A)	<b>Absicherung</b>	10 A
<b>Beleuchtung</b>	4 × 2,2 W	<b>Gebälsestufen</b>	4
<b>Motor</b>	1 × 130 W	<b>Gewicht</b>	~34/35 kg
<b>Optionen-Anschluss (optional)</b>	max. 300 W		

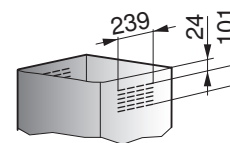
**Bohrplan (Ansicht X)**



**h** Abluft/Umluft 2,5 kg: 420 mm  
 Abluft mit Blechring: 477 mm  
 Umluft 5 kg: 565 mm

<sup>1</sup> Bei Umluft (siehe Detail Y):  
 - Luftaustritt links/rechts: immer möglich  
 - Luftaustritt hinten/vorne:  
 bei 2,5 kg Aktivkohle ab A ≥ 605 mm  
 bei 5 kg Aktivkohle ab A ≥ 750 mm

**Detail Y**



**Teleskopverschalung Abluft**

In 3 Basishöhen **A** erhältlich:  
 475–670 mm (Standard)  
 675–910 mm (mittel)  
 915–1305 mm (lang)

**Teleskopverschalung Umluft**

In 4 Basishöhen **A** erhältlich:  
 565–645 mm: 2,5 kg Aktivkohle (Standard)  
 650–780 mm: 5 kg Aktivkohle (Standard)  
 785–995 mm: 5 kg Aktivkohle (mittel)  
 1000–1410 mm: 5 kg Aktivkohle (lang)

**Abstand über Kochfeld**

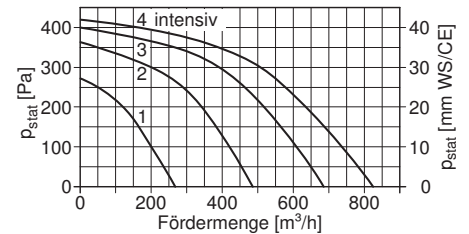
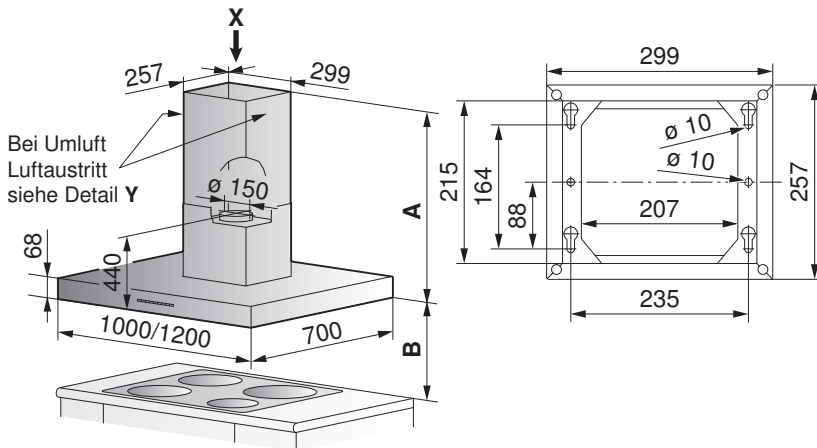
Mindestabstand **B**  
 Bei Elektrokochfeld: 500 mm  
 Bei Gaskochfeld: 650 mm

**DIB10 (816), DIB12 (63008)**

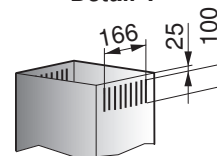
<b>Betriebsart</b>	Abluft/Umluft
<b>Schallpegel</b>	40–59 dB(A)
<b>Beleuchtung</b>	4 × 20 W, 12 V~
<b>Motor</b>	1 × 260 W
<b>Optionen-Anschluss</b>	max. 300 W

<b>Netzanschluss</b>	220–240 V~ 50/60 Hz, 640 W
<b>Absicherung</b>	10 A
<b>Gebläsestufen</b>	4
<b>Gewicht</b>	~36 kg

**Bohrplan (Ansicht X)**



**Detail Y**



**Teleskopverschalung Abluft**

In 3 Basishöhen **A** erhältlich:  
550–745 mm (Standard)  
750–1000 mm (mittel)  
1000–1250 mm (lang)

**Teleskopverschalung Umluft**

In 3 Basishöhen **A** erhältlich:  
600–745 mm (Standard)  
750–1000 mm (mittel)  
1000–1250 mm (lang)

**Abstand über Kochfeld**

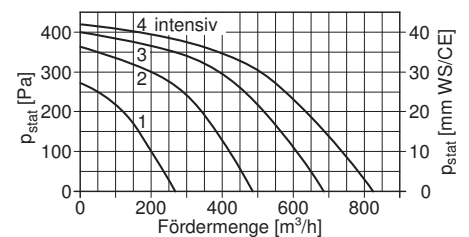
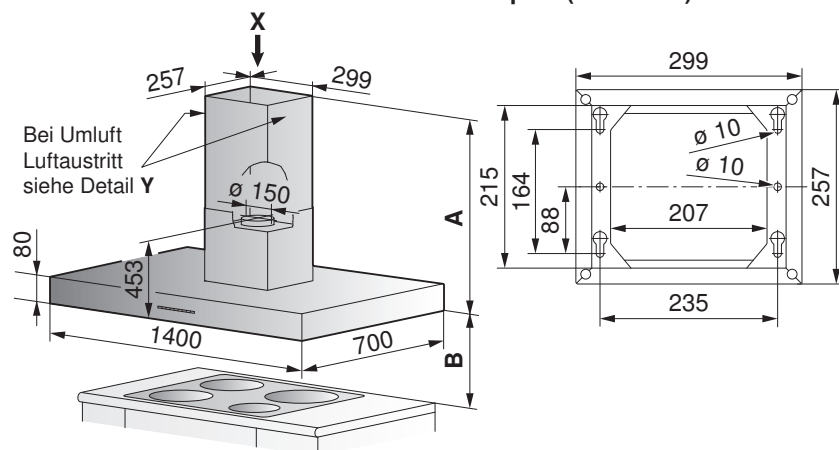
Mindestabstand **B**  
Bei Elektrokochfeld: 600 mm  
Bei Gaskochfeld: 750 mm

**DIB14 (821)**

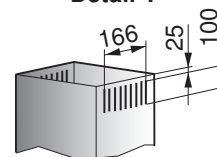
<b>Betriebsart</b>	Abluft/Umluft
<b>Schallpegel</b>	40–59 dB(A)
<b>Beleuchtung</b>	6 × 20 W, 12 V~
<b>Motor</b>	1 × 260 W
<b>Optionen-Anschluss</b>	max. 300 W

<b>Netzanschluss</b>	220–240 V~ 50/60 Hz, 680 W
<b>Absicherung</b>	10 A
<b>Gebläsestufen</b>	4
<b>Gewicht</b>	~45 kg

**Bohrplan (Ansicht X)**



**Detail Y**



**Teleskopverschalung Abluft**

In 3 Basishöhen **A** erhältlich:  
562–757 mm (Standard)  
762–1012 mm (mittel)  
1012–1262 mm (lang)

**Teleskopverschalung Umluft**

In 3 Basishöhen **A** erhältlich:  
612–757 mm (Standard)  
762–1012 mm (mittel)  
1012–1262 mm (lang)

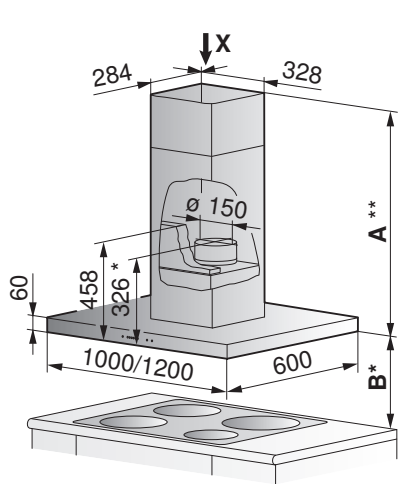
**Abstand über Kochfeld**

Bei Elektrokochfeld: 600 mm  
Bei Gaskochfeld: 750 mm

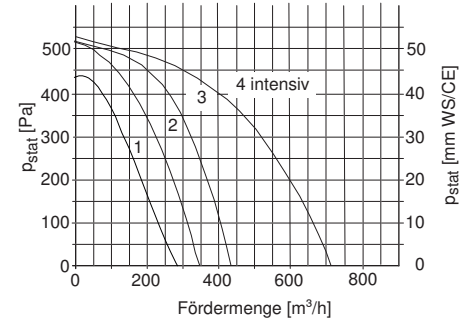
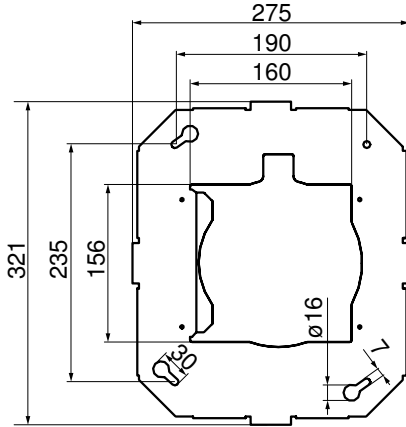
**DIQS10 (63011), DIQS12 (63012)**

<b>Betriebsart</b>	Abluft/Umluft
<b>Schallpegel</b>	46–67 dB(A)
<b>Beleuchtung</b>	4 × 1 W, 12 V~
<b>Motor</b>	1 × 250 W
<b>Optionen-Anschluss</b>	max. 300 W

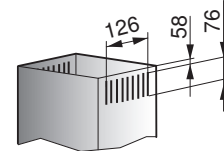
<b>Netzanschluss</b>	220–240 V~ 50/60 Hz, 455 W
<b>Absicherung</b>	10 A
<b>Gebälsestufen</b>	4
<b>Gewicht</b>	~15 kg



**Bohrplan (Ansicht X)**



**Detail Y**



**Teleskopverschalung Abluft**

In 2 Basishöhen **A** erhältlich:  
 595–740 mm (Standard)  
 730–960 mm (mittel)

**Teleskopverschalung Umluft**

In 2 Basishöhen **A** erhältlich:  
 585–740 mm (Standard)  
 730–1060 mm (mittel)

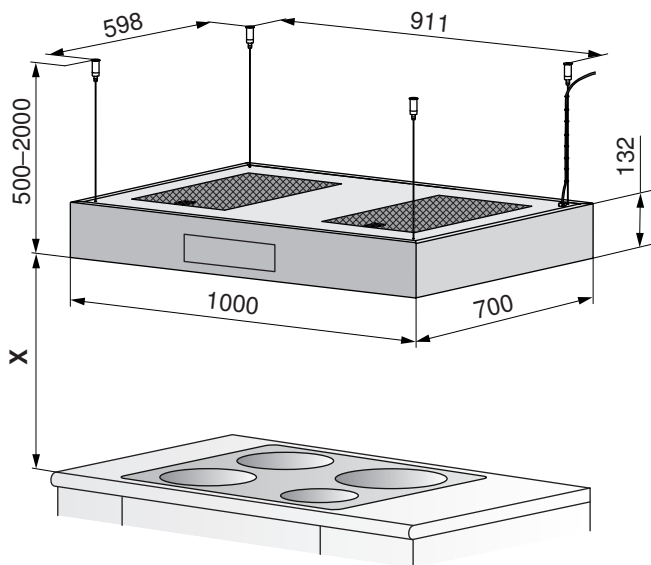
**Abstand über Kochfeld**

Mindestabstand **B**  
 Bei Elektrokochfeld: 650 mm  
 Bei Gaskochfeld: 650 mm

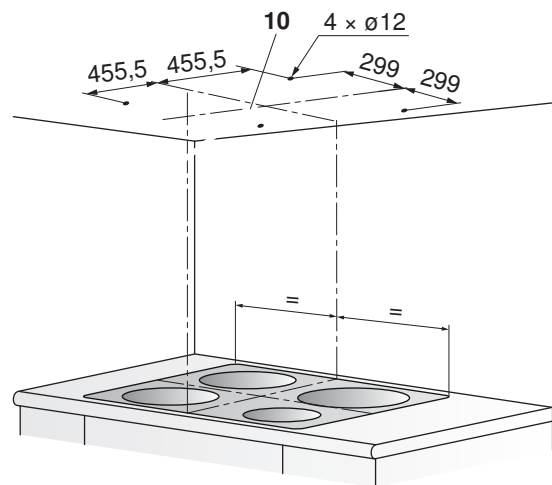
**DIAS 10 (63009)**

<b>Betriebsart</b>	Umluft
<b>Schallpegel</b>	54–70 dB (A)
<b>Beleuchtung</b>	4 × 5 W, 12 V~
<b>Motor</b>	1 × 100 W

<b>Netzanschluss</b>	220–240 V~ 50/60 Hz, 120 W
<b>Absicherung</b>	10 A
<b>Gebälsestufen</b>	4
<b>Gewicht</b>	~30 kg



**Bohrschablone**



**Abstand über Kochfeld**

Mindestabstand **X**: 650 mm  
 Empfohlener Maximalabstand **X**: 1300 mm



## 12.5 Wandhauben

### Für nachfolgende Hauben gilt:

- Art der Verrohrung beachten (gerade Verrohrung oder Krümmer).
- Teleskopverschalung (einstellbar) in bis zu 4 Basishöhen **A** erhältlich.
- Ansteuerung von externen Motorklappen, Dachventilatoren, Raumlüftern usw. siehe Dokument P60.008.
- Anschluss direkt hinter Teleskopverschalung, Anschlusskabel 1,2 m mit Stecker.

### Positionen der elektrischen Anschlüsse

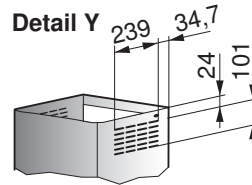
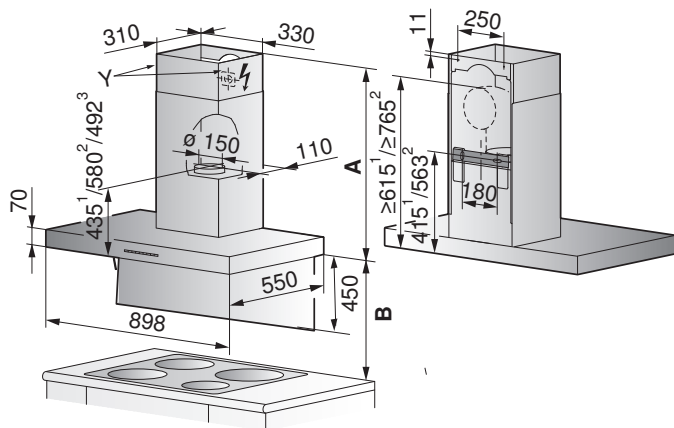


Die aufgeführten Masse sind bei geraden Abluftverrohrungen gültig. Bei Abluftverrohrungen mit Krümmer müssen die Masse dementsprechend angepasst werden.

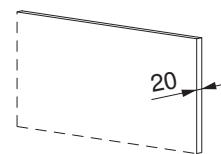
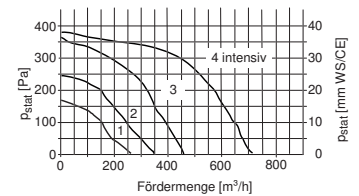
Gerät	Anschluss ab Geräteunterbau	Anschluss ab Mitte	Anschlussart
DW-Premira	Umluft 2,5 kg & Abluft: 495 mm Umluft 5 kg: 645 mm	80 mm	Unterputz-Steckdose 230 V
DWVHR	≥ 545 mm	80 mm	
DW-Bora, DWQS	550 mm	56 mm	

### DW-Premira DWPQG9 (62004)

<b>Betriebsart</b>	Abluft/Umluft	<b>Netzanschluss</b>	220–240 V ~ 50/60 Hz, 134,4 W
<b>Schallpegel</b>	41–64 dB(A)	<b>Absicherung</b>	10 A
<b>Beleuchtung</b>	2 × 2,2 W	<b>Gebälsestufen</b>	4
<b>Motor</b>	1 × 130 W	<b>Gewicht</b>	~28,5 kg
<b>Optionen-Anschluss (optional)</b>	max. 300 W		



- 1 Abluft/Umluft 2,5 kg
- 2 Umluft 5 kg
- 3 Abluft mit Blechring



**Verwendung von Gesteinsabdeckungen**  
 Wandplatte (Granit, Marmor)  
 mit 20 mm Dicke möglich.

### Teleskopverschalung Abluft

In 3 Basishöhen **A** erhältlich:  
 475–675 mm (Standard)  
 675–890 mm (mittel)  
 890–1320 mm (lang)

### Teleskopverschalung Umluft

In 4 Basishöhen **A** erhältlich:  
 580–665 mm: 2,5 kg Aktivkohle (Standard)  
 665–795 mm: 5 kg Aktivkohle (Standard)  
 795–1010 mm: 5 kg Aktivkohle (mittel)  
 1010–1440 mm: 5 kg Aktivkohle (lang)

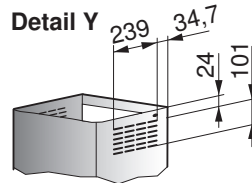
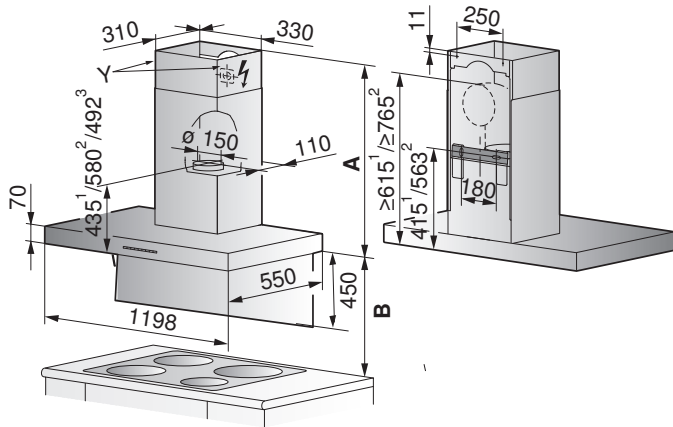
### Abstand über Kochfeld

Mindestabstand **B**  
 Bei Elektrokochfeld: 550 mm  
 Bei Gaskochfeld: 650 mm



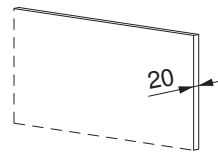
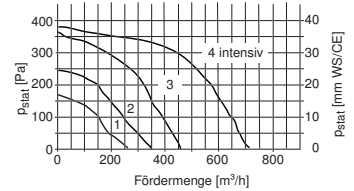
**DW-Premira DWPQG12 (62005)**

<b>Betriebsart</b>	Abluft/Umluft	<b>Netzanschluss</b>	220–240 V~ 50/60 Hz, 136,6 W
<b>Schallpegel</b>	41–64 dB(A)	<b>Absicherung</b>	10 A
<b>Beleuchtung</b>	3 × 2,2 W	<b>Gebälsestufen</b>	4
<b>Motor</b>	1 × 130 W	<b>Gewicht</b>	~29 kg
<b>Optionen-Anschluss (optional)</b>	max. 300 W		



- 1 Abluft/Umluft 2,5 kg
- 2 Umluft 5 kg
- 3 Abluft mit Blechring

**Verwendung von Gesteinsabdeckungen**  
 Wandplatte (Granit, Marmor) mit 20 mm Dicke möglich.



**Teleskopverschalung Abluft**

In 3 Basishöhen **A** erhältlich:  
 475–675 mm (Standard)  
 675–890 mm (mittel)  
 890–1320 mm (lang)

**Teleskopverschalung Umluft**

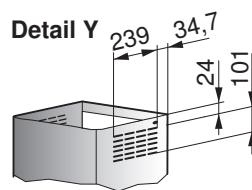
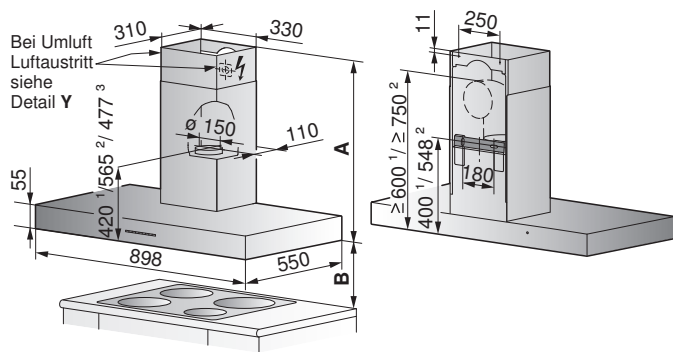
In 4 Basishöhen **A** erhältlich:  
 580–665 mm: 2,5 kg Aktivkohle (Standard)  
 665–795 mm: 5 kg Aktivkohle (Standard)  
 795–1010 mm: 5 kg Aktivkohle (mittel)  
 1010–1440 mm: 5 kg Aktivkohle (lang)

**Abstand über Kochfeld**

Mindestabstand **B**  
 Bei Elektrokochfeld: 550 mm  
 Bei Gaskochfeld: 650 mm

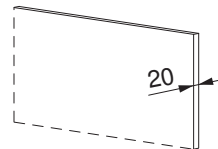
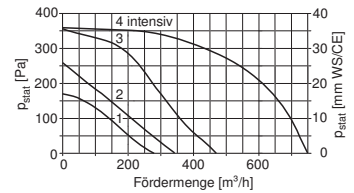
**DW-Premira DWPQ9 (62007)**

<b>Betriebsart</b>	Abluft/Umluft	<b>Netzanschluss</b>	220–240 V~ 50/60 Hz, 134,4 W
<b>Schallpegel</b>	41–64 dB(A)	<b>Absicherung</b>	10 A
<b>Beleuchtung</b>	2 × 2,2 W	<b>Gebälsestufen</b>	4
<b>Motor</b>	1 × 130 W	<b>Gewicht</b>	~25,5 kg
<b>Optionen-Anschluss (optional)</b>	max. 300 W		



- 1 Abluft/Umluft 2,5 kg
- 2 Umluft 5 kg
- 3 Abluft mit Blechring

**Verwendung von Gesteinsabdeckungen**  
 Wandplatte (Granit, Marmor) mit 20 mm Dicke möglich.



**Teleskopverschalung Abluft**

In 3 Basishöhen **A** erhältlich:  
 460–660 mm (Standard)  
 660–875 mm (mittel)  
 875–1305 mm (lang)

**Teleskopverschalung Umluft**

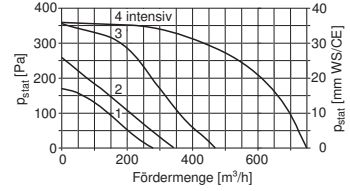
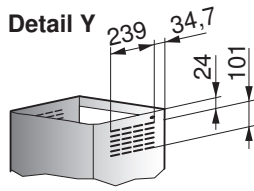
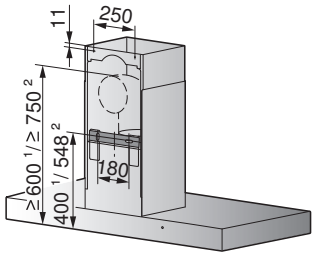
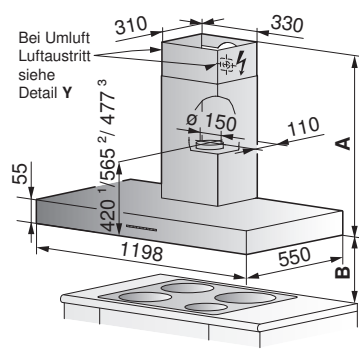
In 4 Basishöhen **A** erhältlich:  
 565–650 mm: 2,5 kg Aktivkohle (Standard)  
 650–780 mm: 5 kg Aktivkohle (Standard)  
 780–995 mm: 5 kg Aktivkohle (mittel)  
 995–1425 mm: 5 kg Aktivkohle (lang)

**Abstand über Kochfeld**

Mindestabstand **B**  
 Bei Elektrokochfeld: 500 mm  
 Bei Gaskochfeld: 650 mm

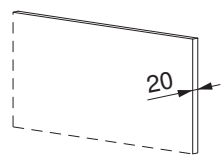
**DW-Premira DWPQ12 (62006)**

<b>Betriebsart</b>	Abluft/Umluft	<b>Netzanschluss</b>	220–240 V~ 50/60 Hz, 136,6 W
<b>Schallpegel</b>	41–64 dB(A)	<b>Absicherung</b>	10 A
<b>Beleuchtung</b>	3 × 2,2 W	<b>Gebläsestufen</b>	4
<b>Motor</b>	1 × 130 W	<b>Gewicht</b>	~29 kg
<b>Optionen-Anschluss (optional)</b>	max. 300 W		



- <sup>1</sup> Abluft/Umluft 2,5 kg
- <sup>2</sup> Umluft 5 kg
- <sup>3</sup> Abluft mit Blechring

**Verwendung von Gesteinsabdeckungen**  
Wandplatte (Granit, Marmor) mit 20 mm Dicke möglich.



**Teleskopverschalung Abluft**

In 3 Basishöhen **A** erhältlich:  
460–660 mm (Standard)  
660–875 mm (mittel)  
875–1305 mm (lang)

**Teleskopverschalung Umluft**

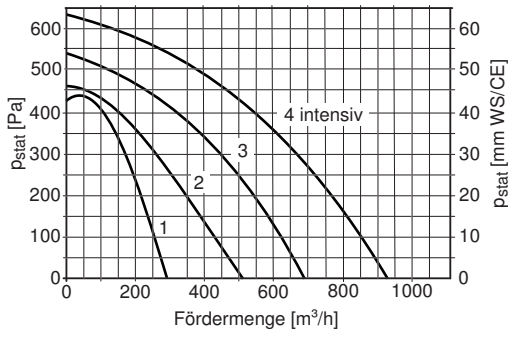
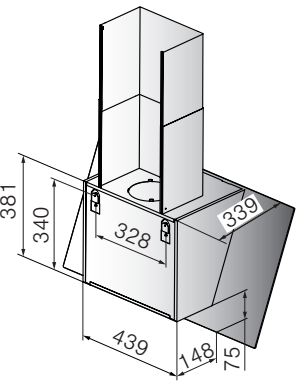
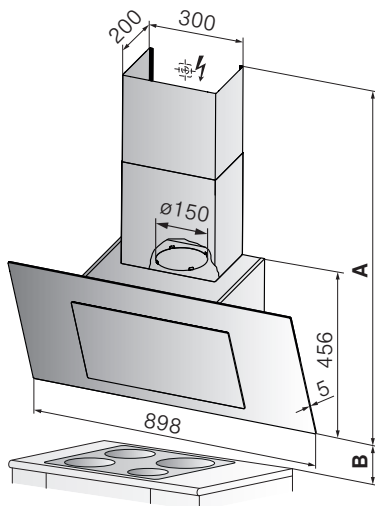
In 4 Basishöhen **A** erhältlich:  
565–650 mm: 2,5 kg Aktivkohle (Standard)  
650–780 mm: 5 kg Aktivkohle (Standard)  
780–995 mm: 5 kg Aktivkohle (mittel)  
995–1425 mm: 5 kg Aktivkohle (lang)

**Abstand über Kochfeld**

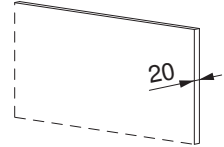
Mindestabstand **B**  
Bei Elektrokochfeld: 500 mm  
Bei Gaskochfeld: 650 mm

**DWVHR9 (62010)**

<b>Betriebsart</b>	Abluft/Umluft	<b>Netzanschluss</b>	220–240 V~ 50/60 Hz, 272 W
<b>Schallpegel</b>	49–73 dB(A)	<b>Absicherung</b>	10 A
<b>Beleuchtung</b>	2 × 1,1 W, 12 V~	<b>Gebläsestufen</b>	4
<b>Motor</b>	1 × 270 W	<b>Gewicht</b>	~16 kg



**Verwendung von Gesteinsabdeckungen**  
Wandplatte (Granit, Marmor) mit 20 mm Dicke möglich.



**Teleskopverschalung Abluft**

In 2 Basishöhen **A** erhältlich:  
805–1095 mm (Standard)  
1090–1435 mm (lang)

Standardausführung Umluft:  
ohne Teleskopverschalung, mit flacher Abdeckung für Filter und Netzkabel

**Abstand über Kochfeld**

Mindestabstand **B**  
Bei Elektrokochfeld: 450 mm  
Bei Gaskochfeld: 450 mm

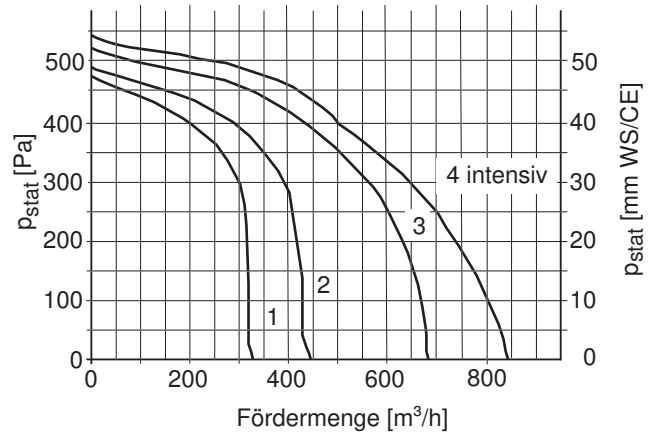
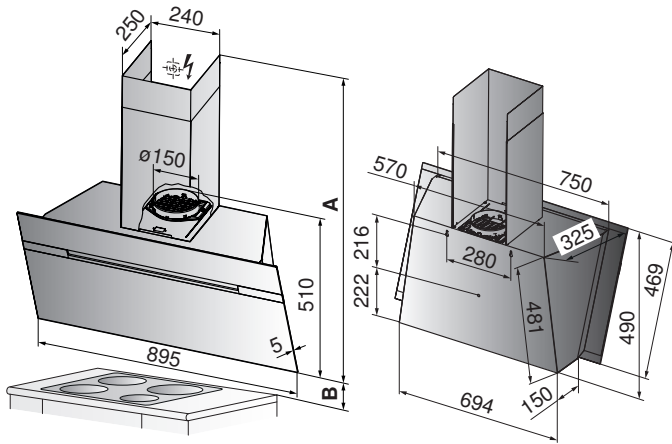




**DWVMR9 (62009)**

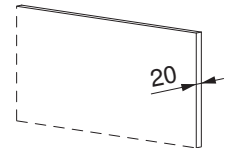
<b>Betriebsart</b>	Abluft/Umluft
<b>Schallpegel</b>	50–70 dB(A)
<b>Beleuchtung</b>	2 × 2,5 W, 12 V~
<b>Motor</b>	1 × 300 W

<b>Netzanschluss</b>	220–240 V~ 50/60 Hz, 305 W
<b>Absicherung</b>	10 A
<b>Gebläsestufen</b>	4
<b>Gewicht</b>	19 kg



**Verwendung von Gesteinsabdeckungen**

Wandplatte (Granit, Marmor) mit 20 mm Dicke möglich.



**Teleskopverschalung Abluft**

In Basishöhe **A** erhältlich:  
 1045–1465 mm (Standard)

**Standardausführung Umluft:**

ohne Teleskopverschalung, mit Schutzgitter für Gebläse-Öffnung

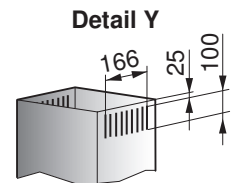
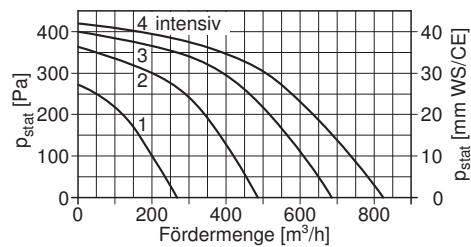
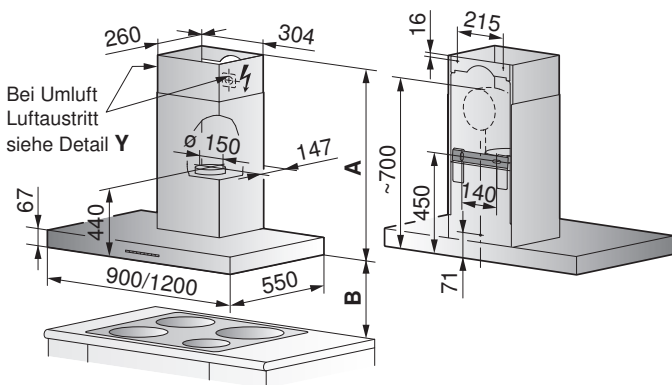
**Abstand über Kochfeld**

Mindestabstand **B**  
 Bei Elektrokochfeld: 400 mm  
 Bei Gaskochfeld: 500 mm

**DWB9 (993), DWB12 (994)**

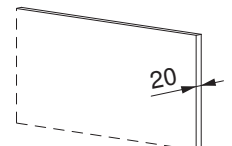
<b>Betriebsart</b>	Abluft/Umluft
<b>Schallpegel</b>	40–59 dB(A)
<b>Beleuchtung</b>	4 × 20 W, 12 V~
<b>Motor</b>	1 × 260 W
<b>Optionen-Anschluss</b>	max. 300 W

<b>Netzanschluss</b>	220–240 V~ 50/60 Hz, 640 W
<b>Absicherung</b>	10 A
<b>Gebläsestufen</b>	4
<b>Gewicht</b>	~36 kg



**Verwendung von Gesteinsabdeckungen**

Wandplatte (Granit, Marmor) mit 20 mm Dicke möglich.



**Teleskopverschalung Abluft**

In 2 Basishöhen **A** erhältlich:  
 500–820 mm (Standard)  
 820–1150 mm (lang)

**Teleskopverschalung Umluft**

In 2 Basishöhen **A** erhältlich:  
 600–820 mm (Standard)  
 820–1150 mm (lang)

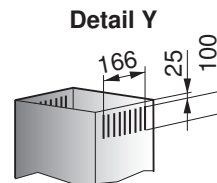
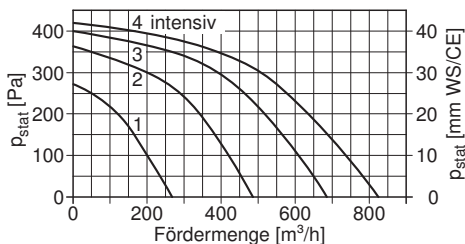
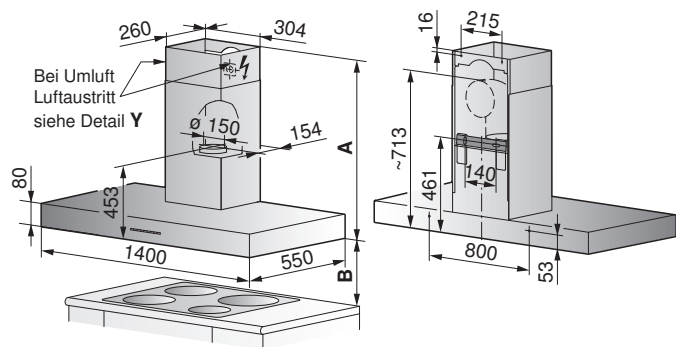
**Abstand über Kochfeld**

Mindestabstand **B**  
 Bei Elektrokochfeld: 600 mm  
 Bei Gaskochfeld: 750 mm

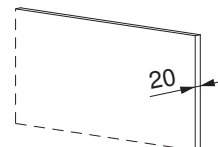
**DWB14 (994)**

<b>Betriebsart</b>	Abluft/Umluft
<b>Schallpegel</b>	40–59 dB(A)
<b>Beleuchtung</b>	6 × 20 W, 12 V~
<b>Motor</b>	1 × 260 W
<b>Optionen-Anschluss</b>	max. 300 W

<b>Netzanschluss</b>	220–240 V~ 50/60 Hz, 680 W
<b>Absicherung</b>	10 A
<b>Gebälsestufen</b>	4
<b>Gewicht</b>	~45 kg



**Verwendung von Gesteinsabdeckungen**  
Wandplatte (Granit, Marmor) mit 20 mm Dicke möglich.



**Teleskopverschalung Abluft**

In 2 Basishöhen **A** erhältlich:

513–833 mm (Standard)

833–1163 mm (lang)

**Teleskopverschalung Umluft**

In 2 Basishöhen **A** erhältlich:

613–833 mm (Standard)

833–1163 mm (lang)

**Abstand über Kochfeld**

Mindestabstand **B**

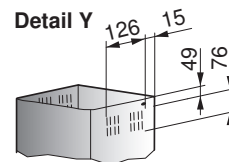
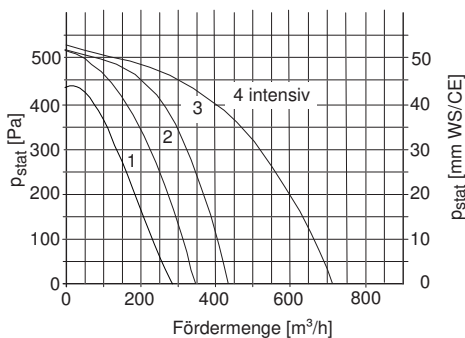
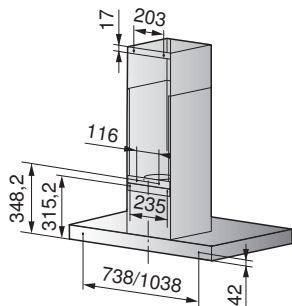
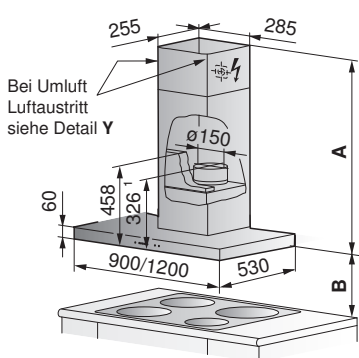
Bei Elektrokochfeld: 600 mm

Bei Gaskochfeld: 750 mm

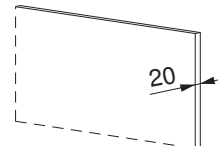
**DWQS9 (62013), DWQS12 (62014)**

<b>Betriebsart</b>	Abluft/Umluft
<b>Schallpegel</b>	46–67 dB(A)
<b>Beleuchtung</b>	2 × 1,5 W, 12V~
<b>Motor</b>	1 × 250 W
<b>Optionen-Anschluss</b>	max. 300 W

<b>Netzanschluss</b>	220–240 V~ 50/60 Hz, 253 W
<b>Absicherung</b>	10 A
<b>Gebälsestufen</b>	4
<b>Gewicht</b>	~14/16 kg



**Verwendung von Gesteinsabdeckungen**  
Wandplatte (Granit, Marmor) mit 20 mm Dicke möglich.



<sup>1</sup> mit Blechring: 356 mm

**Teleskopverschalung Abluft**

In 2 Basishöhen **A** erhältlich:

515–870 mm (Standard)

860–1215 mm (mittel)

**Teleskopverschalung Umluft**

In 2 Basishöhen **A** erhältlich:

610–965 mm (Standard)

960–1310 mm (mittel)

**Abstand über Kochfeld**

Mindestabstand **B**

Bei Elektrokochfeld: 650 mm

Bei Gaskochfeld: 650 mm



## 12.6 Einbauhauben

### Für nachfolgende Hauben gilt:

- Ansteuerung von externen Motorklappen, Dachventilatoren, Raumlüftern usw. siehe Dokument P60.008.
- Anschlusskabel 1,2 m mit Stecker

### Positionen der elektrischen Anschlüsse



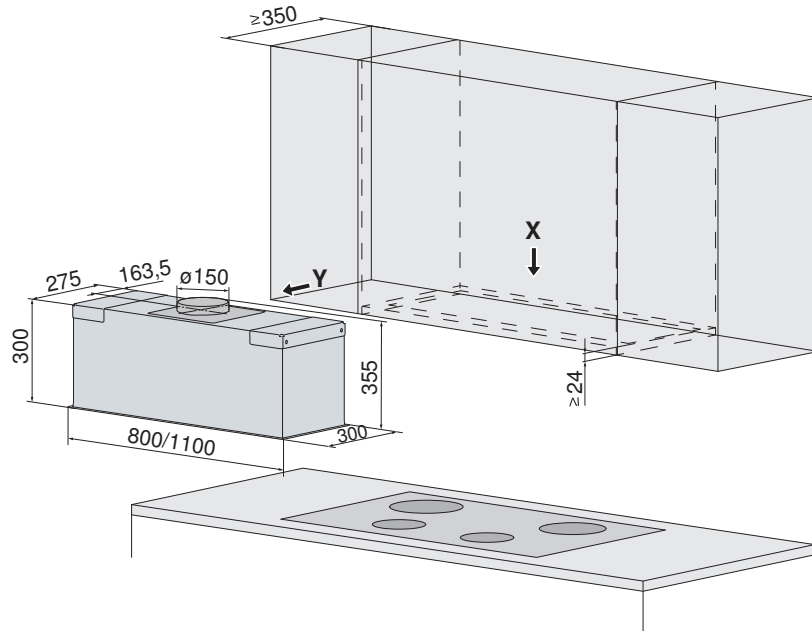
Die aufgeführten Masse sind bei geraden Abluftverrohrungen gültig. Bei Abluftverrohrungen mit Krümmer müssen die Masse dementsprechend angepasst werden.

Gerät	Anschluss ab Boden (Sockelhöhe 100 mm)	Anschluss in Nische (von Mitte zum Anschluss)	Anschlussart
alle Modelle	2050 mm	180 mm	Unterputz-Steckdose 230 V

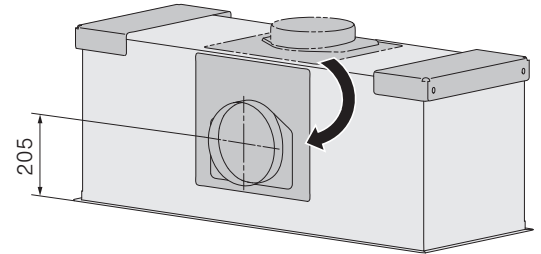
**DHL8 (64001), DHL11 (64002)**

<b>Betriebsart</b>	Abluft/Umluft
<b>Schallpegel</b>	40–61 dB(A)
<b>Beleuchtung</b>	4 × 3 W
<b>Motor</b>	188 W

<b>Netzanschluss</b>	220–240 V~ 50/60 Hz, 200 W
<b>Absicherung</b>	10 A
<b>Gebälsestufen</b>	4
<b>Gewicht</b>	~22,5/30,5 kg

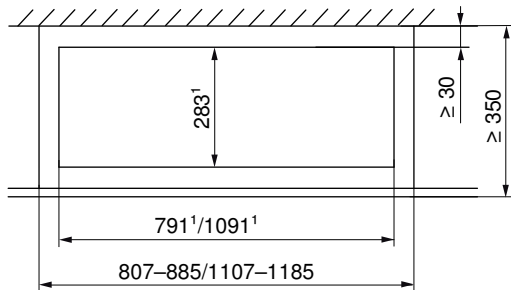


**Ansicht Y**

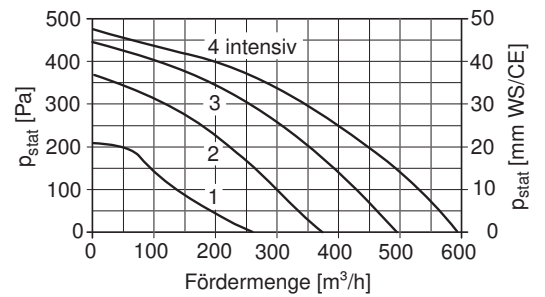


Dunstabzug kann umgebaut werden, so dass sich der Abluftstutzen auf der Geräterückseite befindet.

**Ausschnitt Oberschrank (Ansicht X)**



<sup>1</sup> Ausschnittmass



**Abstand über Kochfeld**

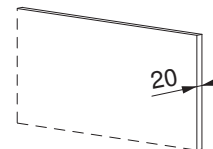
**Mindestabstand B**

Bei Elektrokochfeld: 500 mm  
 Bei Gaskochfeld: 750 mm

**Verwendung von**

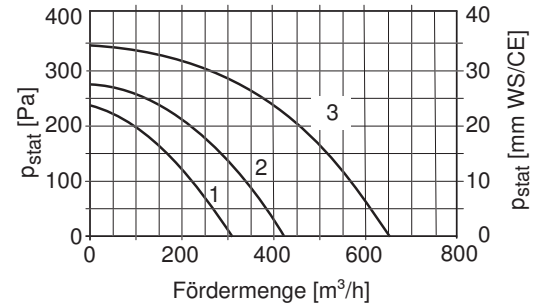
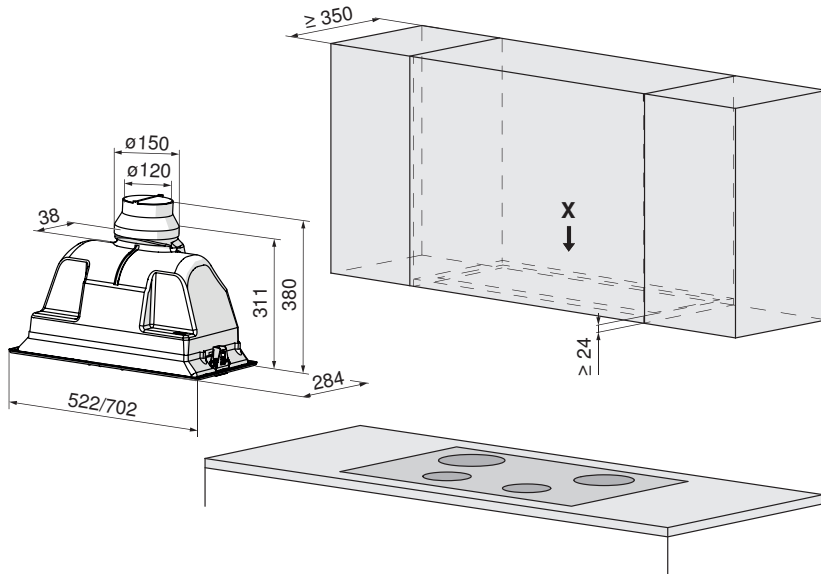
**Gesteinsabdeckungen**

Wandplatte (Granit, Marmor) mit 20 mm Dicke möglich.

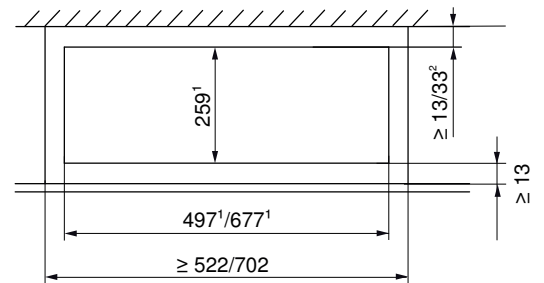


**DEHE5 (61021), DEHE7 (61022)**

<b>Betriebsart</b>	Abluft/Umluft	<b>Netzanschluss</b>	220–240 V~ 50/60 Hz, 245 W
<b>Schallpegel</b>	69 dB(A)	<b>Absicherung</b>	10 A
<b>Beleuchtung</b>	2 × 20 W	<b>Gebälsestufen</b>	4
<b>Motor</b>	205 W	<b>Gewicht</b>	5/6 kg



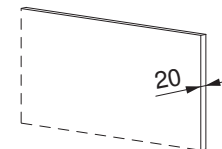
**Ausschnitt Oberschrank (Ansicht X)**



¹ Ausschnittmass

**Abstand über Kochfeld**  
 Mindestabstand **B**  
 Bei Elektrokochfeld: 650 mm  
 Bei Gaskochfeld: 650 mm

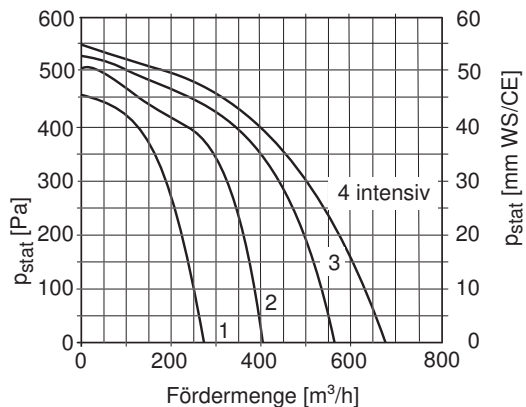
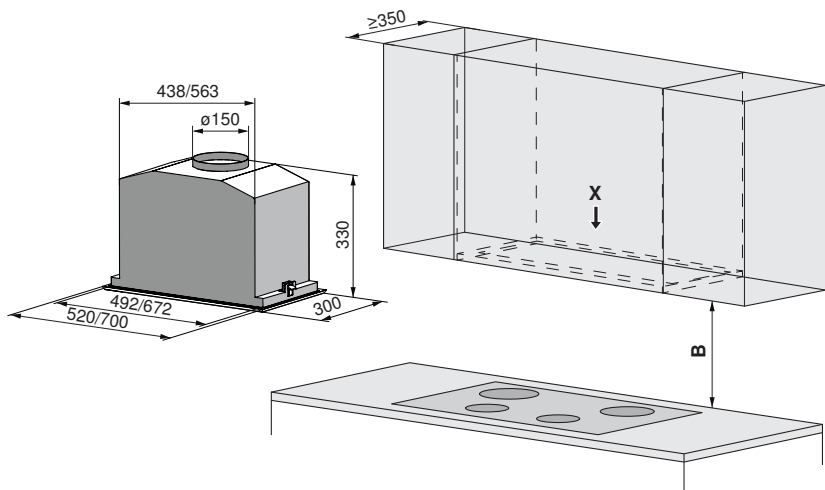
**² Verwendung von Gesteinsabdeckungen**  
 Wandplatte (Granit, Marmor) mit 20 mm Dicke möglich.



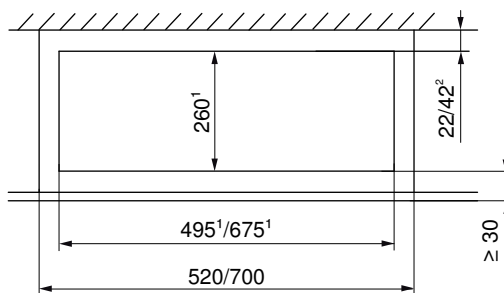


**DEHMR5 (61023), DEHMR7 (61024)**

<b>Betriebsart</b>	Abluft/Umluft	<b>Netzanschluss</b>	220–240 V~ 50/60 Hz, 267,2 W
<b>Schallpegel</b>	56–72 dB(A)	<b>Absicherung</b>	10 A
<b>Beleuchtung</b>	2×1,1 W	<b>Gebläsestufen</b>	4
<b>Motor</b>	256 W	<b>Gewicht</b>	7/8 kg



**Ausschnitt Oberschrank (Ansicht X)**



<sup>1</sup> Ausschnittmass

**Abstand über Kochfeld**

**Mindestabstand B**

Bei Elektrokochfeld: 650 mm

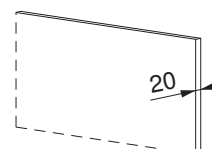
Bei Gaskochfeld: 650 mm

**<sup>2</sup> Verwendung von**

**Gesteinsabdeckungen**

Wandplatte (Granit, Marmor) mit 20 mm

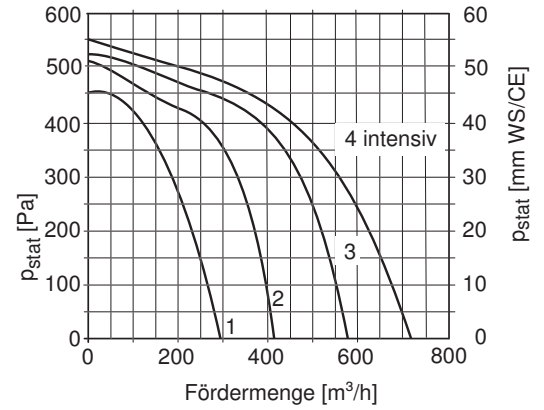
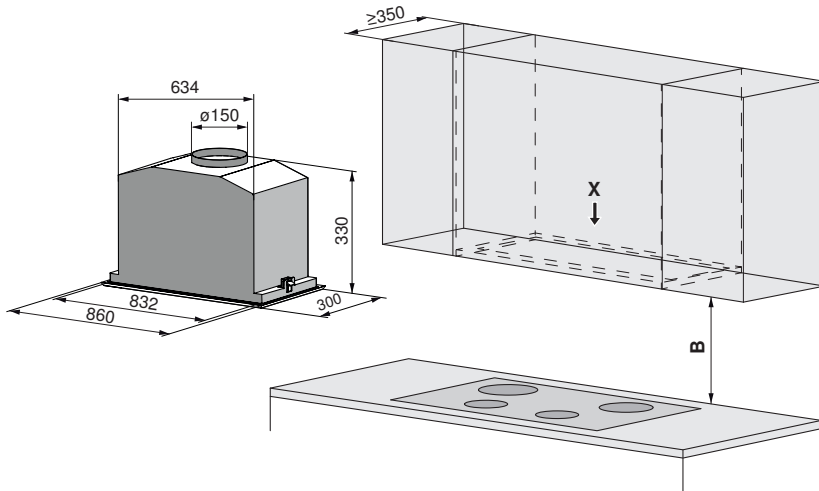
Dicke möglich.



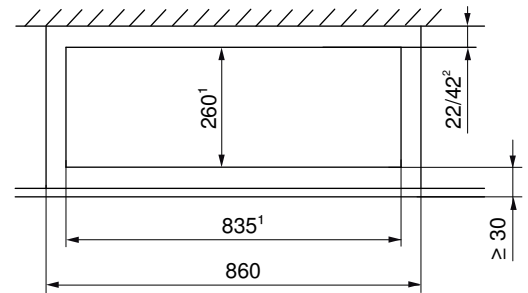


**DEHMR8 (61025)**

<b>Betriebsart</b>	Abluft/Umluft	<b>Netzanschluss</b>	220–240 V~ 50/60 Hz, 267,2 W
<b>Schallpegel</b>	56–72 dB(A)	<b>Absicherung</b>	10 A
<b>Beleuchtung</b>	2×1,1 W	<b>Gebläsestufen</b>	4
<b>Motor</b>	256 W	<b>Gewicht</b>	9 kg



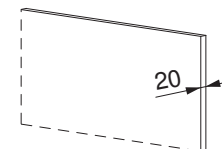
**Ausschnitt Oberschrank (Ansicht X)**



<sup>1</sup> Ausschnittmass

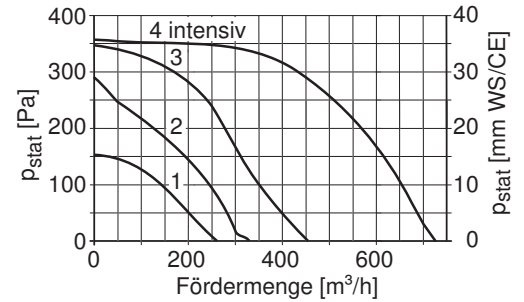
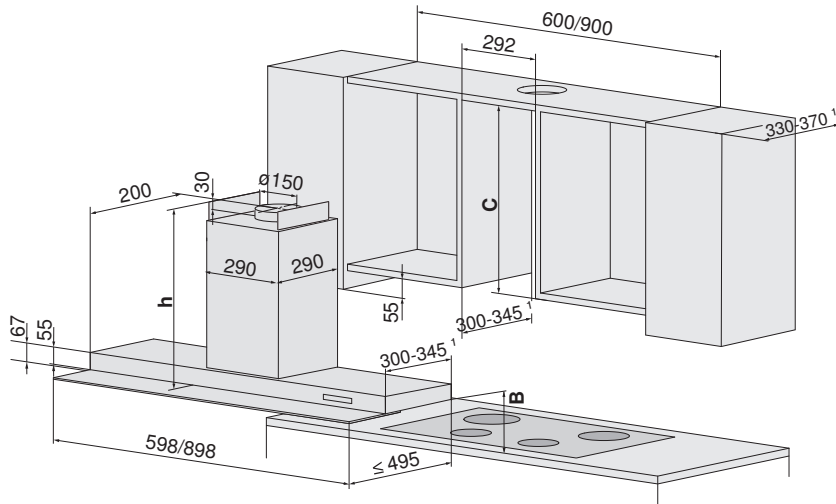
**Abstand über Kochfeld**  
 Mindestabstand **B**  
 Bei Elektrokochfeld: 650 mm  
 Bei Gaskochfeld: 650 mm

**<sup>2</sup> Verwendung von Gesteinsabdeckungen**  
 Wandplatte (Granit, Marmor) mit 20 mm Dicke möglich.



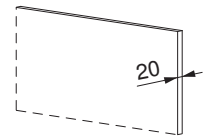
**DF-Premira DFPQ6 (61015), DFPQ9 (61014)**

<b>Betriebsart</b>	Abluft/Umluft	<b>Netzanschluss</b>	220–240 V~ 50/60 Hz, 134,4 W
<b>Schallpegel</b>	40–67 dB(A)	<b>Absicherung</b>	10 A
<b>Beleuchtung</b>	2 × 2,2 W	<b>Gebläsestufen</b>	4
<b>Motor</b>	1 × 130 W	<b>Gewicht</b>	~19,5/23,5 kg
<b>Optionen-Anschluss (optional)</b>	max. 300 W		



**Verwendung von Gesteinsabdeckungen**

Wandplatte (Granit, Marmor) mit 20 mm Dicke möglich.



**h:** Abluft/Umluft 2,5 kg: 452 mm, Abluft mit Blechring: 477 mm, Umluft 5 kg: 600 mm  
<sup>1</sup> bei Oberschränktiefe 351-370 mm: zusätzliches Abschlussprofil notwendig

**Abstand über Kochfeld**

Mindestabstand **B**  
 Bei Elektrokochfeld: 500 mm  
 Bei Gaskochfeld: 650 mm

**Abschlussprofil im Lieferumfang enthalten:**

Typ	Breite	Oberschränktiefe	Artikel-Nr.
DFPQ6	598 mm	330–350 mm	H42662
DFPQ9	898 mm	330–350 mm	H42661

**Als Option erhältlich:**

Typ	Breite	Oberschränktiefe	Artikel-Nr.
DFPQ6	598 mm	351–370 mm	H42801
DFPQ9	898 mm	351–370 mm	H42802

**Frontabdeckung**

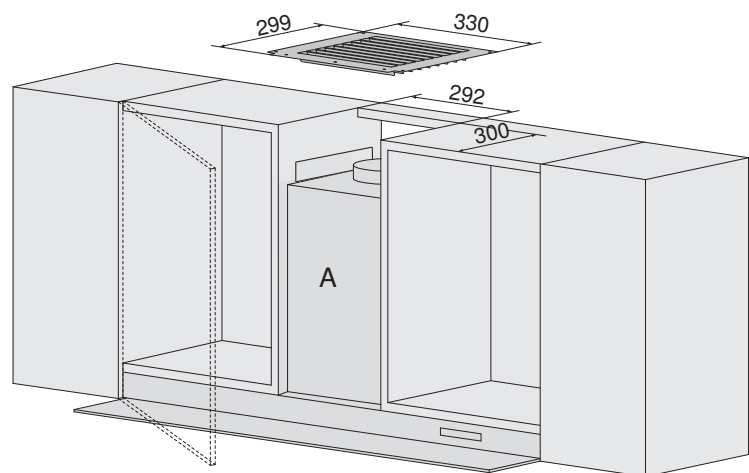
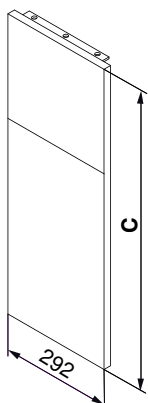
als Option erhältlich

Typ	Material	Höhe C	Artikel-Nr.
DFPQ6, DFPQ9	ChromeClass	410–790 mm	H42614
DFPQ6, DFPQ9	ChromeClass	791–1150 mm	H42615

**Umluftsatz für Oberschränke ohne Blende**

als Option erhältlich, kombinierbar mit H42614 und H42615

Typ	Material	Artikel-Nr.
DFPQ6, DFPQ9	ChromeClass	H42630

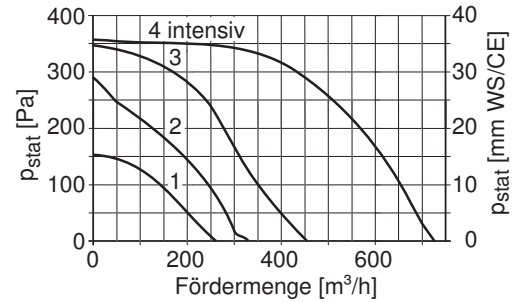
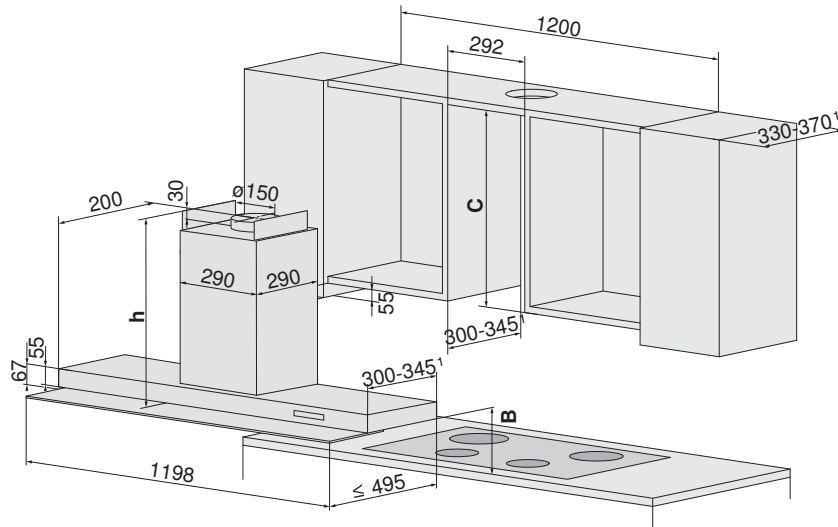


Frontabdeckung **A** muss zwecks Filterwechsel demontierbar sein.

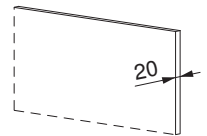


**DF-Premira DFPQ12 (61013)**

<b>Betriebsart</b>	Abluft/Umluft	<b>Netzanschluss</b>	220–240 V~ 50/60 Hz, 136,6 W
<b>Schallpegel</b>	40–67 dB(A)	<b>Absicherung</b>	10 A
<b>Beleuchtung</b>	3 × 2,2 W	<b>Gebälsestufen</b>	4
<b>Motor</b>	1 × 130 W	<b>Gewicht</b>	~27,5 kg
<b>Optionen-Anschluss (optional)</b>	max. 300 W		



**Verwendung von Gesteinsabdeckungen**  
 Wandplatte (Granit, Marmor) mit 20 mm Dicke möglich.



**h:** Abluft/Umluft 2,5 kg: 452 mm, Abluft mit Blechring: 477 mm, Umluft 5 kg: 600 mm  
<sup>1</sup> bei Oberschrantiefe 351-370 mm: zusätzliches Abschlussprofil notwendig

**Abstand über Kochfeld**  
 Mindestabstand **B**  
 Bei Elektrokochfeld: 500 mm  
 Bei Gaskochfeld: 650 mm

**Abschlussprofil im Lieferumfang enthalten:**

Typ	Breite	Oberschrantiefe	Artikel-Nr.
DFPQ12	1198 mm	330–350 mm	H42660

**Als Option erhältlich:**

Typ	Breite	Oberschrantiefe	Artikel-Nr.
DFPQ12	1198 mm	351–370 mm	H42803

**Frontabdeckung**

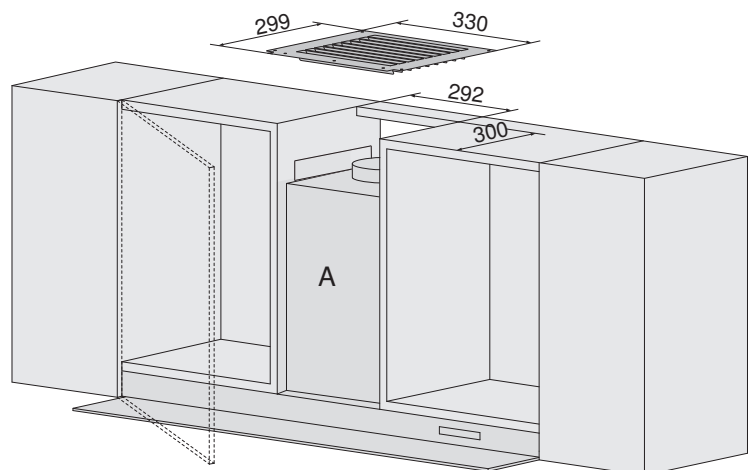
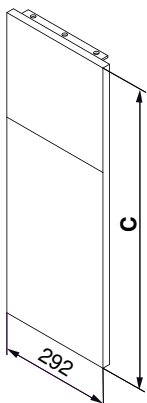
als Option erhältlich

Typ	Material	Höhe C	Artikel-Nr.
DFPQ12	ChromeClass	410–790 mm	H42614
DFPQ12	ChromeClass	791–1150 mm	H42615

**Umluftsatz für Oberschränke ohne Blende**

als Option erhältlich, kombinierbar mit H42614 und H42615

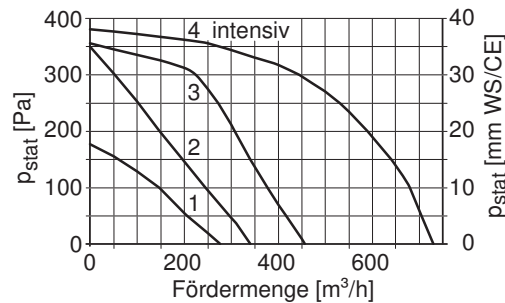
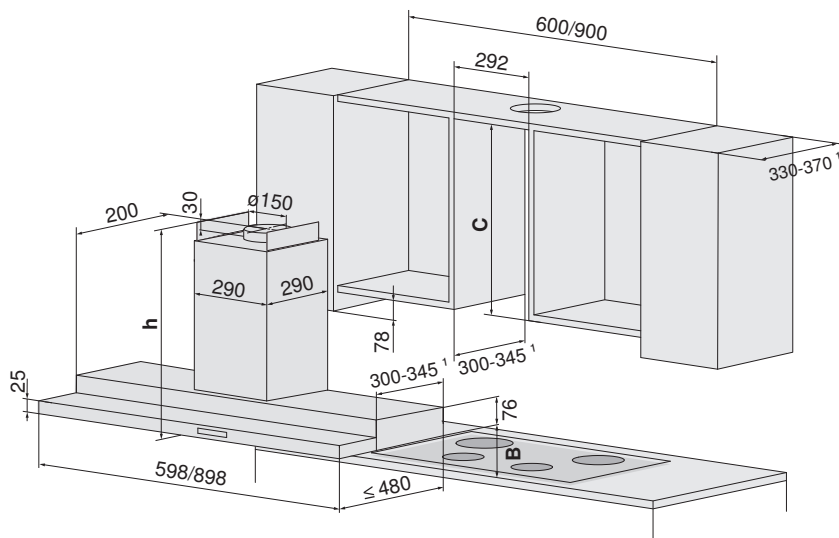
Typ	Material	Artikel-Nr.
DFPQ12	ChromeClass	H42630



Frontabdeckung **A** muss zwecks Filterwechsel demontierbar sein.

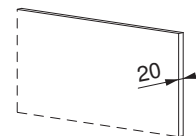
**DF-Premira SL DFPQSL6 (61008), DFPQSL9 (61007)**

<b>Betriebsart</b>	Abluft/Umluft	<b>Netzanschluss</b>	220–240 V~ 50/60 Hz, 134,4 W
<b>Schallpegel</b>	40–67 dB(A)	<b>Absicherung</b>	10 A
<b>Beleuchtung</b>	2 × 2,2 W	<b>Gebläsestufen</b>	4
<b>Motor</b>	1 × 130 W	<b>Gewicht</b>	~12,5/16,5 kg
<b>Optionen-Anschluss (optional)</b>	max. 300 W		



**Verwendung von Gesteinsabdeckungen**

Wandplatte (Granit, Marmor) mit 20 mm Dicke möglich.



**h:** Abluft/Umluft 2,5 kg: 452 mm, Abluft mit Blechring: 490 mm, Umluft 5 kg: 600 mm  
<sup>1</sup> bei Oberschrantiefe 351-370 mm: zusätzliches Abschlussprofil notwendig

**Abstand über Kochfeld**

Mindestabstand **B**  
 Bei Elektrokochfeld: 500 mm  
 Bei Gaskochfeld: 650 mm

**Abschlussprofil im Lieferumfang enthalten:**

Typ	Breite	Oberschrantiefe
DFPQSL6	598 mm	330–350 mm
DFPQSL9	898 mm	330–350 mm

**Als Option erhältlich:**

Typ	Breite	Oberschrantiefe	Artikel-Nr.
DFPQSL6	598 mm	351–370 mm	H42805
DFPQSL9	898 mm	351–370 mm	H42806

**Frontabdeckung**

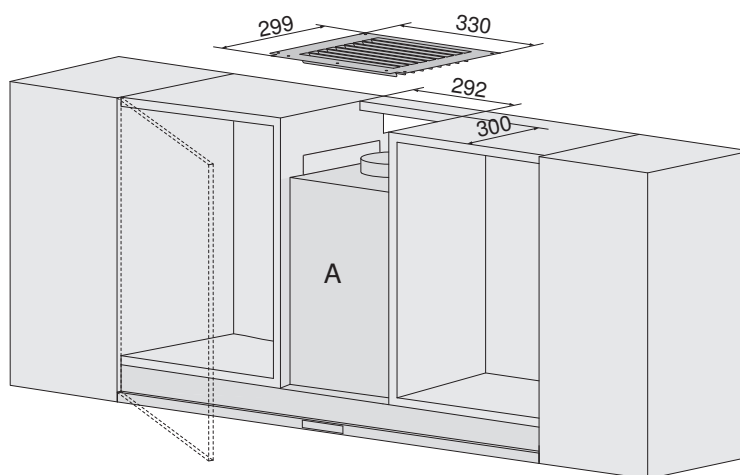
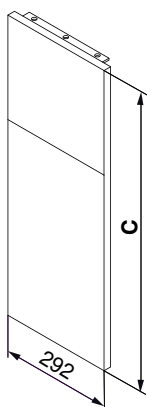
als Option erhältlich

Typ	Material	Höhe C	Artikel-Nr.
DFPQSL6/9	ChromeClass	410–790 mm	H42614
DFPQSL6/9	ChromeClass	791–1150 mm	H42615

**Umluftsatz für Oberschränke ohne Blende**

als Option erhältlich, kombinierbar mit H42614 und H42615

Typ	Material	Artikel-Nr.
DFPQSL6/9	ChromeClass	H42630

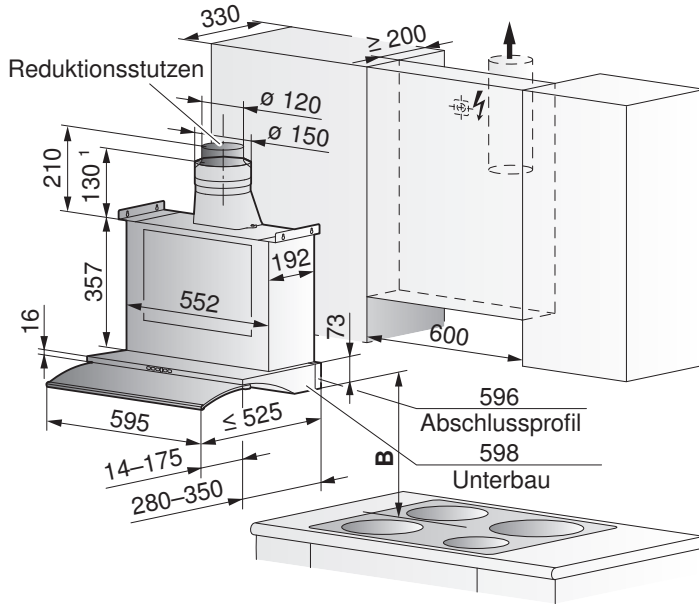


Frontabdeckung **A** muss zwecks Filterwechsel demontierbar sein.

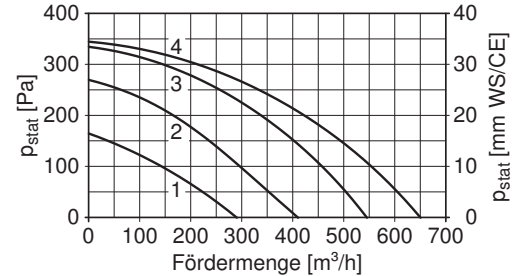
**Wölbauszug DFSLG6 (384)**

**Betriebsart** Abluft/Umluft  
**Schallpegel** 47–65 dB(A)  
**Beleuchtung** 2 × 20 W, 12 V~  
**Motor** 2 × 110 W

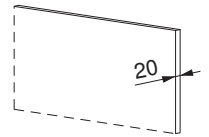
**Netzanschluss** 220–240 V~ 50/60 Hz, 260 W  
**Absicherung** 10 A  
**Gebälsestufen** 4  
**Gewicht** ~15 kg



<sup>1</sup> mit Blechring: 170 mm



**Verwendung von Gesteinsabdeckungen**  
 Wandplatte (Granit, Marmor) mit 20 mm Dicke möglich.



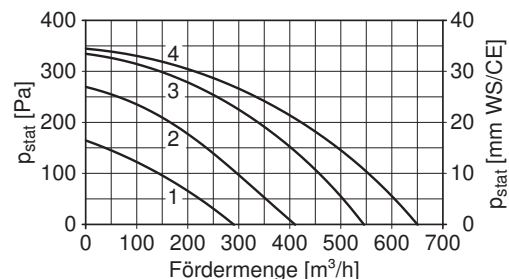
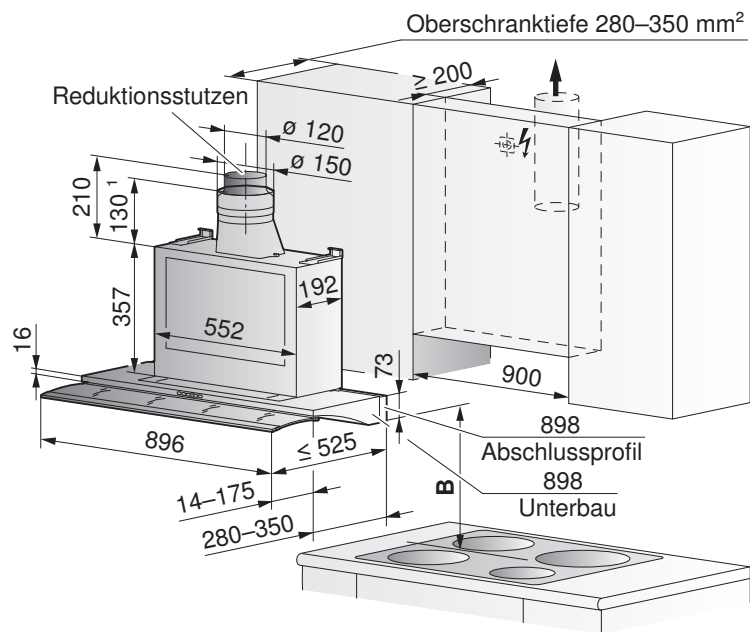
**Abstand über Kochfeld**  
 Mindestabstand **B**  
 Bei Elektrokochfeld: 600 mm  
 Bei Gaskochfeld: 750 mm

<b>Abschlussprofil</b> im Lieferumfang enthalten:				
Typ	Profil	Breite	Oberschränktiefe	Artikel-Nr.
DF-SLG6	breit	596 mm	320–350 mm	H41755

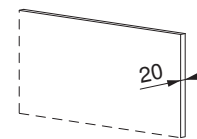
als Option erhältlich:				
Typ	Profil	Breite	Oberschränktiefe	Artikel-Nr.
DF-SLG6	schmal	596 mm	280–315 mm	H41754

**Wölbbauszug DFSLG9 (385)**

<b>Betriebsart</b>	Abluft/Umluft	<b>Netzanschluss</b>	220–240 V~ 50/60 Hz, 260 W
<b>Schallpegel</b>	47–65 dB(A)	<b>Absicherung</b>	10 A
<b>Beleuchtung</b>	2 × 20 W, 11 V~	<b>Gebläsestufen</b>	4
<b>Motor</b>	2 × 110 W	<b>Gewicht</b>	~17 kg



**Verwendung von Gesteinsabdeckungen**  
 Wandplatte (Granit, Marmor) mit 20 mm Dicke möglich.



**Abstand über Kochfeld**  
 Mindestabstand **B**  
 Bei Elektrokochfeld: 600 mm  
 Bei Gaskochfeld: 750 mm

<sup>1</sup> mit Blechring: 170 mm  
<sup>2</sup> Umluftversion nur bei Oberschrantiefe 280-330 mm möglich

<b>Abschlussprofil</b> im Lieferumfang enthalten:				
Typ	Profil	Breite	Oberschrantiefe	Artikel-Nr.
DF-SLG9	breit	896 mm	320–350 mm	H41759

als Option erhältlich:				
Typ	Profil	Breite	Oberschrantiefe	Artikel-Nr.
DF-SLG9	schmal	896 mm	280–315 mm	H41758

## 13 Kühlschränke

### 13.1 Allgemeine Hinweise



Ungenügende Lüftung kann Betriebsstörungen verursachen und verkürzt die Lebensdauer des Geräts.

Hohe Türdoppelgewichte verkürzen die Lebensdauer der Türscharniere.

Eine einwandfreie Reparatur kann nur gewährleistet werden, wenn jederzeit eine zerstörungsfreie Deinstallation des gesamten Geräts möglich ist.

In Wohnküchen mit Lüftungsschlitzen gegen den Wohnraum ist mit erhöhtem Lärm zu rechnen.

### 13.2 Elektrische Anschlussdaten

Gerät	Klimaklasse	Netzanschluss	Absicherung	Netzkabel
<b>Kühlschränke</b>				
Cooltronic	SN-ST	220–240 V~ 50 Hz	10 A	2,2 m mit Stecker
Noblesse	SN			
Prestige P eco	SN-T			
De Luxe eco				
Futura eco				
De Luxe	SN-ST			
Royal				
Prestige				
Komfort 60i	N-T	220–240 V~ 50 Hz	10 A	2,5 m mit Stecker
<b>Weinkühler</b>				
Winecooler SL	SN-ST	220–240 V~ 50 Hz	10 A	2,1 m mit Stecker

### 13.3 Umgebungsbedingungen



Bei tropischen Umgebungsbedingungen kann Kondensat am Gerät auftreten. Diesem Umstand ist bei der Planung entsprechend Rechnung zu tragen.

Klimaklasse	Minimal	Maximal
SN	+10 °C	+32 °C
N	+16 °C	+32 °C
ST	+16 °C	+38 °C
T	+16 °C	+43 °C

#### Belüftung

Oben und unten je 200 cm<sup>2</sup>

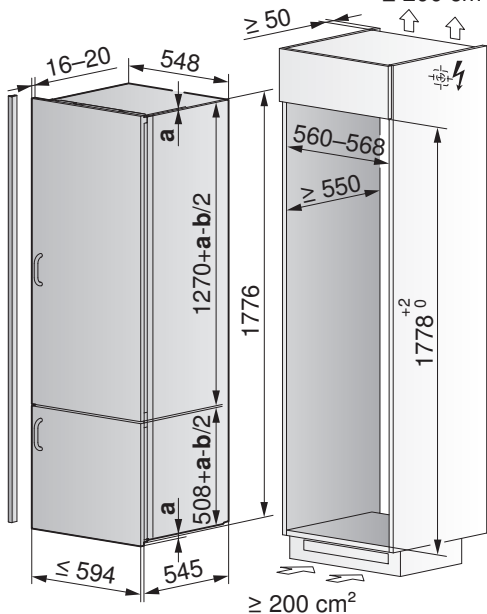
### 13.4 Nischenbelüftung

Schattenfugen zur Luftzirkulation, auch über mehrere Elementbreiten, sind ungenügend.

13.5 Kühlschränke

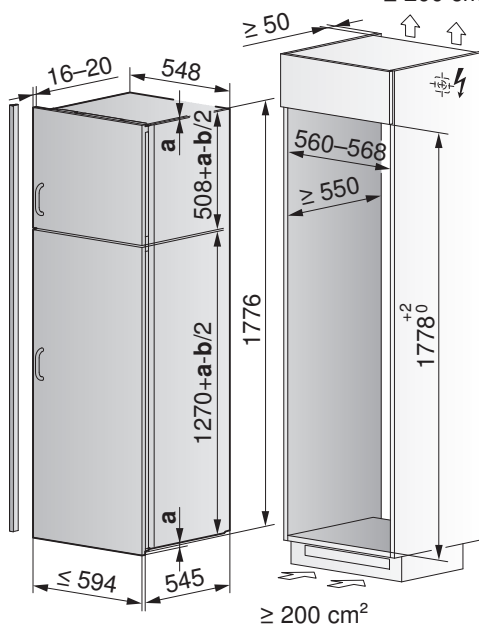
**Cooltronic (51047)**

**KCir** (integrierbar in Nischenhöhe 1778 mm)  
 Maximal zulässiges Gewicht vom Türdoppel: 17,5 kg  
 $\geq 200 \text{ cm}^2$



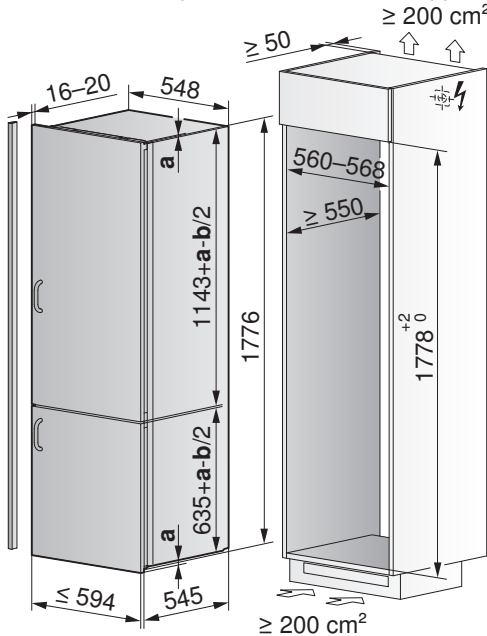
**Noblesse (51046)**

**KNir** (integrierbar in Nischenhöhe 1778 mm)  
 Maximal zulässiges Gewicht vom Türdoppel: 17,5 kg  
 $\geq 200 \text{ cm}^2$



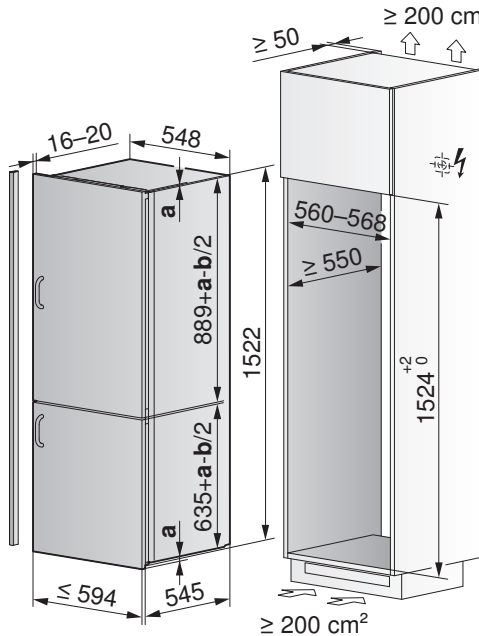
**Prestige P eco (51052), Prestige (51044)**

**KPRPireco, KPRireco, KPRir, KPRil**  
 (integrierbar in Nischenhöhe 1778 mm)  
 Maximal zulässiges Gewicht vom Türdoppel: 17,5 kg  
 $\geq 200 \text{ cm}^2$



**Futura eco (51061)**

**KFireco**, (integrierbar in Nischenhöhe 1524 mm)  
 Maximal zulässiges Gewicht vom Türdoppel: 17,5 kg  
 $\geq 200 \text{ cm}^2$

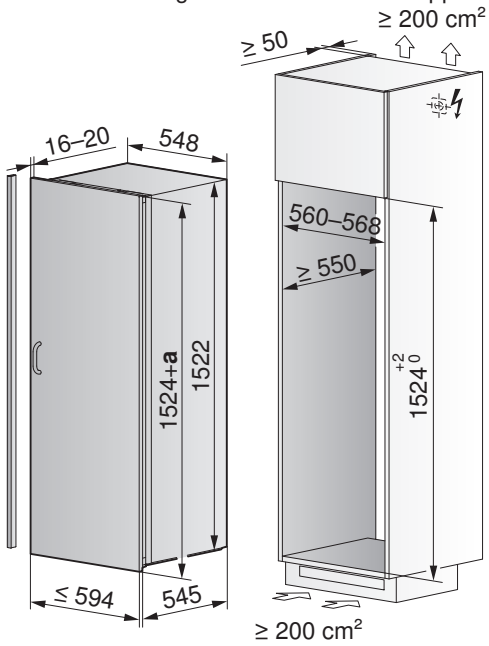


**a** Nischenüberstand  
**b** Spalt ( $\geq 4 \text{ mm}$ )



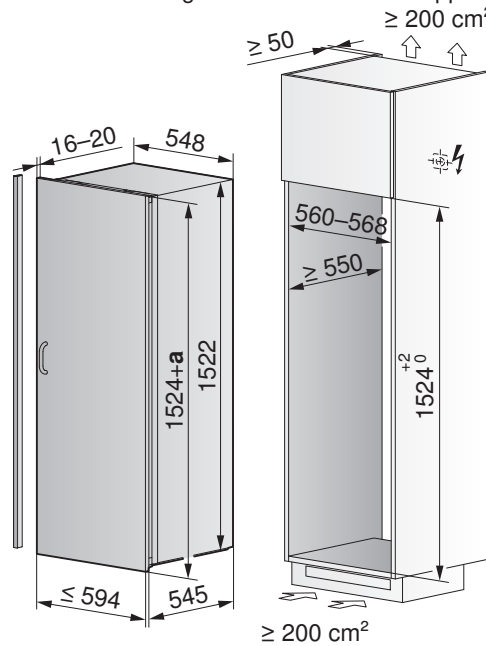
**Royal (51018)**

**KRir** (integrierbar in Nischenhöhe 1524 mm)  
 Maximal zulässiges Gewicht vom Türdoppel: 17,5 kg



**De Luxe eco (51060)**

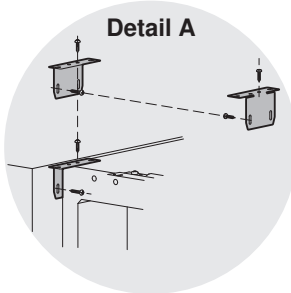
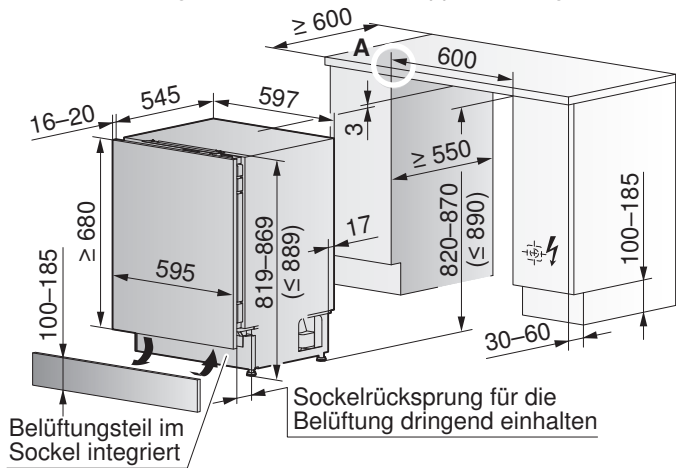
**KLireco**, (integrierbar in Nischenhöhe 1524 mm)  
 Maximal zulässiges Gewicht vom Türdoppel: 17,5 kg



**a** Nischenüberstand

**Komfort 60i (51048)**

**KK60ir** (integrierbar in Nischenhöhe 820–870 mm)  
 Maximal zulässiges Gewicht vom Türdoppel: 17,5 kg

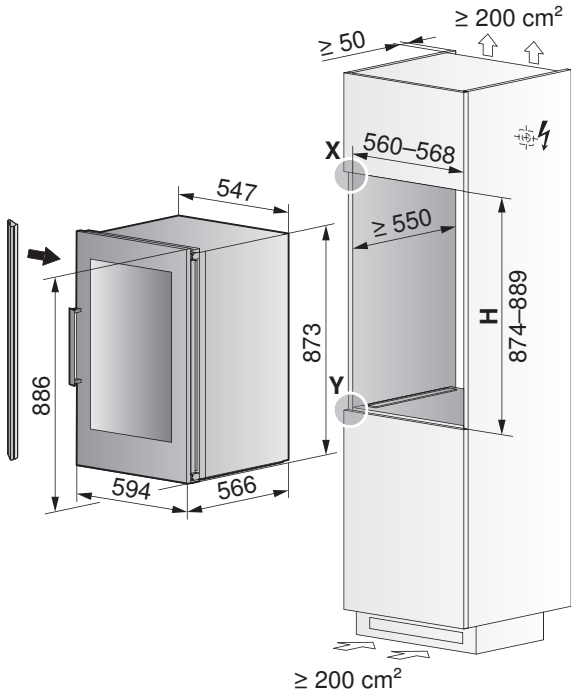


Montagekit bei Steinabdeckung beige packt: H72998

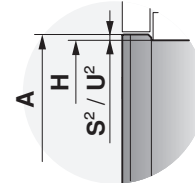
**13.6 Weinkühler**

**Wincooler SL (629)**

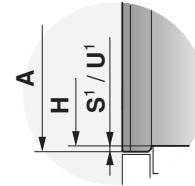
WEK7



**Detail X**



**Detail Y**



A Gerätehöhe

Nischenhöhe H	Einbauset Art.-Nr.	Einbauset Höhe	Überlappung	
			U <sup>1</sup>	U <sup>2</sup>
874–877	-	-	6 mm	3–6 mm
877–880	H72435	3 mm	3 mm	3–6 mm





## 14 Geschirrspüler

Geschirrspüler mit Wärmepumpe (siehe Seite 107)

### 14.1 Allgemeine Hinweise



Eine einwandfreie Reparatur kann nur gewährleistet werden, wenn jederzeit eine zerstörungsfreie Deinstallation des gesamten Geräts möglich ist.



Das Gerät muss jederzeit ohne Demontage von Möbelteilen horizontal aus der Nische gezogen werden können.



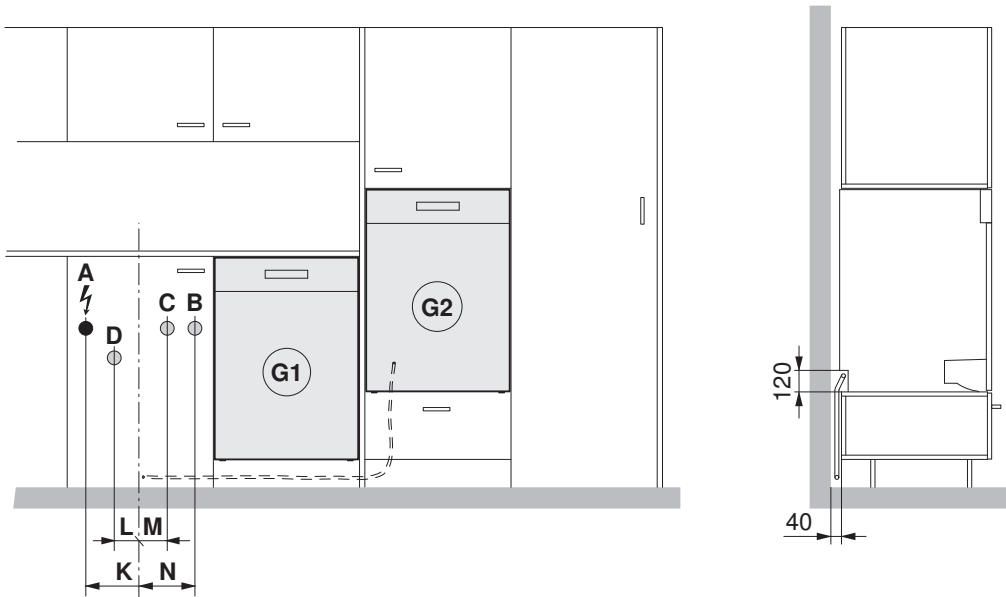
Bei feuchtigkeitsanfälligen Arbeitsplatten den Arbeitsplattenschutz W70163 verwenden.

### Allgemeine Betriebsbedingungen

Umgebungstemperatur: von min. 10 °C bis max. 35 °C

Einsatzhöhe der Geräte: bis max. 2000 m ü. M.

## 14.2 Elektrische Anschlussdaten/Sanitäranschlüsse



Bezeichnung		Anschluss ab Boden (Sockelhöhe 105 mm)	Anschluss in Nische (von Mitte zum Anschluss)	Anschlussart
A	Elektrischer Anschluss	600 mm	K = 160 mm	Unterputz-Steckdose 230 V
B	Kaltwasser	600 mm	N = 170 mm	G $\frac{3}{4}$ "
C	Warmwasser *	600 mm	M = 70 mm	G $\frac{3}{4}$ "
D	Ablauf	400 mm	L = 110 mm	ø 56 mm
G1	Geschirrspüler im Unterbau	Anschluss im Nebenfach links und rechts		
G2	Geschirrspüler im Hochschrank	Anschluss max. 2 Fächer links und rechts		

\* Wasseranschluss an >60 °C ist nicht empfehlenswert

### Elektrische Anschlussdaten

Gerät	Ländergruppe *	Netzanschluss	Anschlussleistung	Absicherung	Netzkabel
Adora SL (41005-41008, 41042, 41043)	A, E	230 V~ 50 Hz	3200 W	16 A	1,5 m mit Stecker
	B, C		2200 W	10 A	
	D	220–240 V~ 50 Hz	2200 W	16 A	
	F		3200 W		
Adora S (41016, 41034, 41036)	A, B, C, D, E, F	230 V~ 50 Hz	2200 W	10 A	
Adora N (41011, 41029, 41030-41033)					

\* Legende (siehe Seite 2)

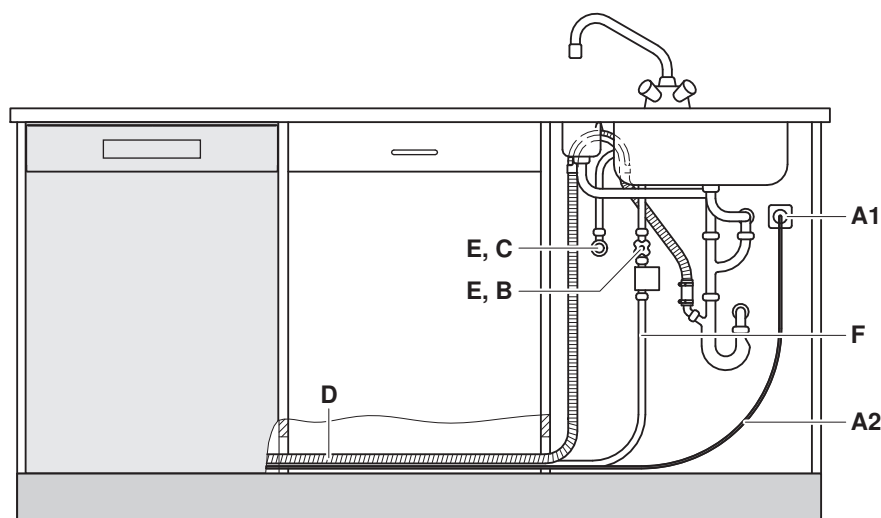
**Sanitäre Anschlussdaten**



Für Spezialfälle mit einer höheren Wasserhärte als 50 °fH werden externe Wasserenthärter empfohlen.

Wert		Nennwert	Minimal	Maximal
Netzdruck (0,1 MPa = 1 bar)	statisch	0,3–0,4 MPa	0,1 MPa	1,0 MPa
	fließend	–	0,08 MPa	1,0 MPa
Wasserhärte		–	0,5 °fH	50 °fH
Wassereinlauf-Temperatur		–	5 °C	60 °C

**Anschlussbeispiel mit Verlängerungen**



Bezeichnung		GSA Adora
A1	Steckdose	Ja
A2	Anschlusskabel	Länge 1,50 m
B	Kaltwasser-Anschluss	Ja
C	Warmwasser-Anschluss	Ja
D	Ablaufschlauch	Länge 1,55 m / Innendurchmesser = 22 mm
E	Absperrorgane	Ja
F	Aquastopp/Zuleitung mit Filter, G3/4"	Länge 1,55 m



**14.3 Einbau-Übersicht**

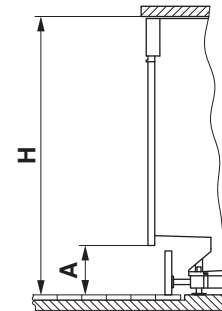
Je nach Nischenhöhe **H** können entweder Standard- oder Grossraumgeräte oder nur einer der beiden Höhen eingebaut werden.

Nischenhöhe **H** in mm

	790	800	810	820	830	840	851	860	870	880	890	900	910	920	930	940	950	960
250												S						G
240											S	S					G	G
230									S	S	S	S				G	G	G
220								S	S	S	S			G	G	G	G	G
210								S	S	S	S	S		G	G	G	G	G
200							S	S	S	S	S	S	G	G	G	G	G	G
190						S	S	S	S	S	S	S/G	G	G	G	G	G	G
180					S	S	S	S	S	S	S/G	S/G	G	G	G	G	G	G
170				S	S	S	S	S	S	S/G	S/G	S/G	G	G	G	G	G	G
160			S	S	S	S	S	S	S/G	S/G	S/G	S/G	G	G	G	G	G	G
150		S	S	S	S	S	S	S/G	S/G	S/G	S/G	S/G	G	G	G	G	G	G
140	S	S	S	S	S	S	S/G	S/G	S/G	S/G	S/G	S/G	G	G	G	G	G	G
130	S	S	S	S	S	S	S/G	S/G	S/G	S/G	S/G	G	G	G	G	G	G	
120	S	S	S	S	S	S	S/G	S/G	S/G	S/G	G	G	G	G	G	G		
110	S	S	S	S	S	S	S/G	S/G	S/G	G	G	G	G	G	G			
107	S	S	S	S	S	S	S/G	S/G	S/G	G	G	G	G	G				
100	S	S	S	S	S	S	S/G	S/G	G	G	G	G	G	G				
90	S	S	S	S	S	S	S/G	G	G	G	G	G	G					
80	S	S	S	S	S	S	G	G	G	G	G	G						
70	S	S	S	S	S		G	G	G	G	G							
60	S	S	S	S			G	G	G	G								
50	S	S	S				G	G	G									
40	S	S					G	G										
30	S						G											
23							G											

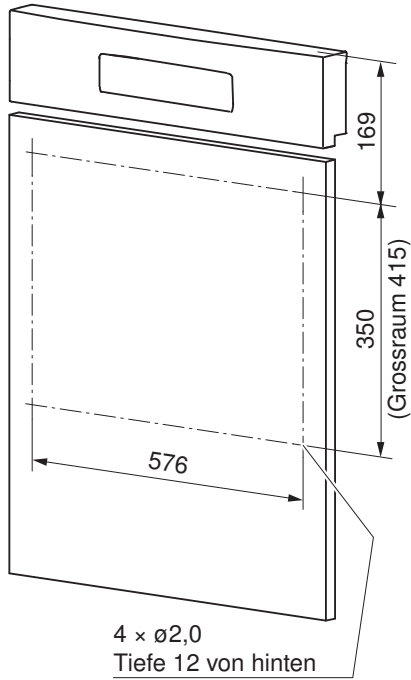
Mass **A** in mm

- S Standard
- G Grossraum
- S/G Standard und Grossraum

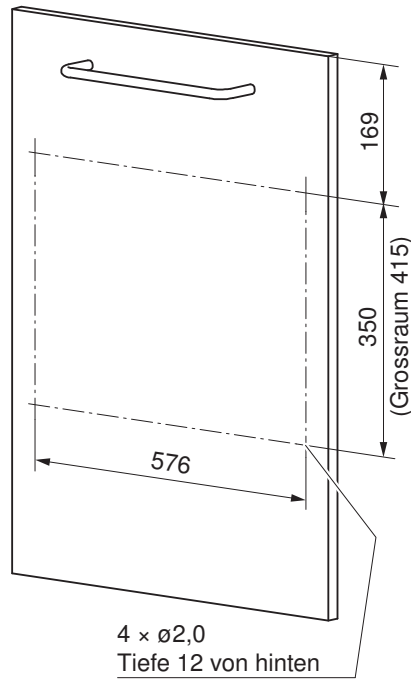


**14.4 Bohrpläne für Dekor 60 cm**

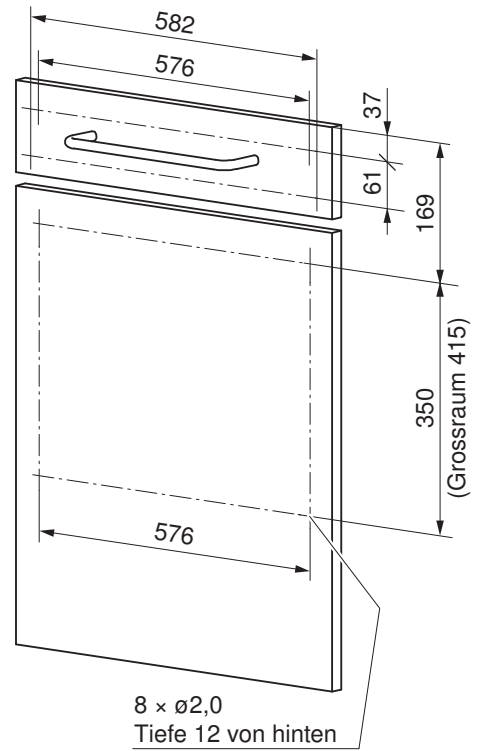
**integriert**



**vollintegriert**



**2-teilig**



Bei speziell schweren Dekors Bremse für Türscharnier Art.-Nr. 1011228 verwenden.

**14.5 Adora SL, S, N mit Nischenbreite 60 cm**



Der Luftspalt an der Schattenfuge muss bestehen bleiben.



In der Nische müssen Schrauben und Befestigungen versenkt werden. Es dürfen keine Teile, Schraubenköpfe, Winkel usw. hervorstehen, da sonst Bauteile des Geräts beschädigt werden können (Gefahr Wasserschaden).

Die zulässigen Gewichte von Frontplatte/Dekorsystem **1** sind abhängig von der Ausführungsvariante:

Dekorsystem	Integriert Nero, Weiss	Integriert ChromeClass	Designintegriert Spiegelglas	vollintegriert
Maximalgewicht	8 kg	7 kg	6,5 kg	7 kg
Minimalgewicht	5,5 kg	4,5 kg	4 kg	5 kg

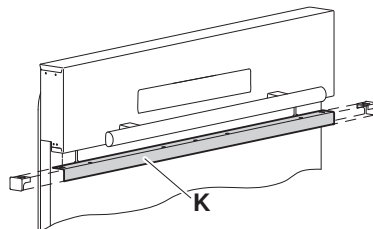
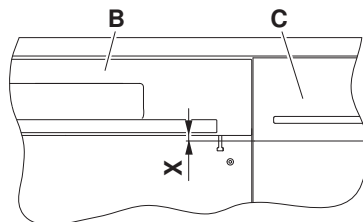
- Frontplatte/Dekorsystem (Holz) **1** vollintegriert müssen auf das nötige Mass zugeschnitten werden.

Für stärkere Federn siehe Zubehör (siehe Seite 114)

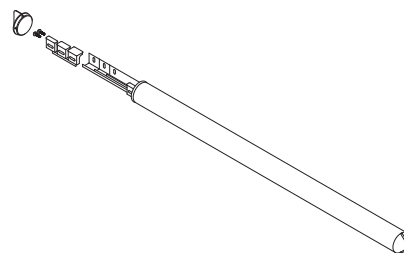
**Kompensator für ChromeClass und Spiegelglas**

Set Kompensator: siehe Zubehör Geschirrspüler (siehe Seite 128)

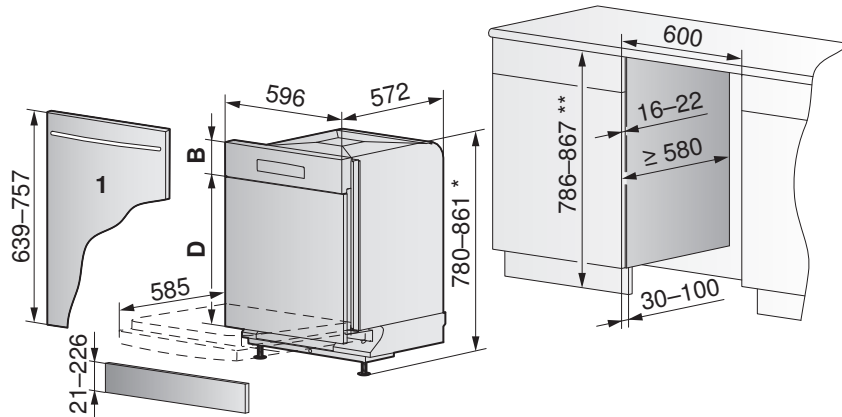
Wenn die Unterkante der Bedienblende **B** nicht auf gleicher Höhe **X** ist wie die Unterkante der nebenstehenden Küchenschublade **C**, muss ein Ausgleichstück (Kompensator **K**) montiert werden (siehe Installationsanleitung J18251).



Im Set enthaltene Kompensatoren:  
 8 mm, 12 mm, 16 mm



Unterbau «Standard»



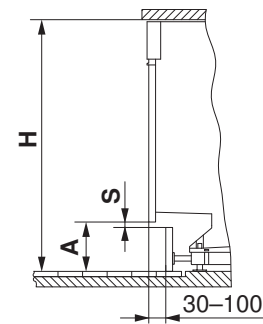
\* von 861 bis max. 896 nur mit 2. Kufe, zu bestellen unter W82930

\*\* von 867 bis max. 902 nur mit 2. Kufe, zu bestellen unter W82930

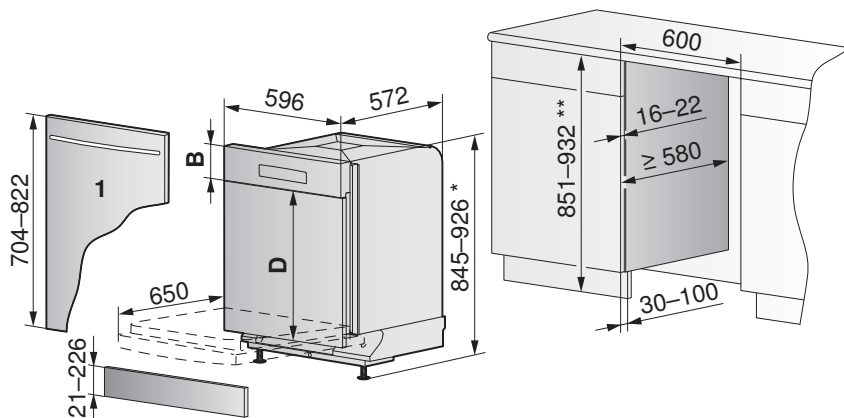
«Standard»	Nero, Weiss	ChromeClass	Spiegelglas
Bedienblende <b>B</b> inkl. Kompensator	124–146 mm	124–140 mm	124–140 mm
Dekor <b>D</b>	490–632 mm	496–632 mm	496–632 mm

Grösse des Sockelspalts **S**.

Mass <b>A</b> in mm	Nischenhöhe <b>H</b> in mm												min. <b>S</b> in mm
	790	800	810	820	830	840	850	860	870	880	890	900	
min.	27	37	47	57	67	77	87	97	107	117	127	137	2
	37	47	57	67	77	87	97	107	117	127	137	147	2
	47	57	67	77	87	97	107	117	127	137	147	157	2
	57	67	77	87	97	107	117	127	137	147	157	167	2
	67	77	87	97	107	117	127	137	147	157	167	177	2
	77	87	97	107	117	127	137	147	157	167	177	187	2
	87	97	107	117	127	137	147	157	167	177	187	197	2
	97	107	117	127	137	147	157	167	177	187	197	207	2
	107	117	127	137	147	157	167	177	187	197	207	217	5
	117	127	137	147	157	167	177	187	197	207	217	227	10
	127	137	147	157	167	177	187	197	207	217	227	237	15
	137	147	155	167	177	187	197	207	217	227	237	247	23
max.	145	155	165	175	185	195	205	215	225	235	245	255	30



Unterbau «Grossraum»



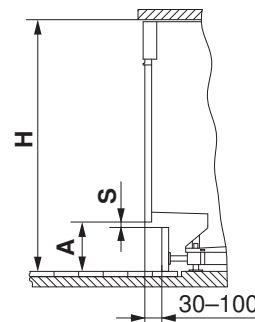
\* von 926 bis max. 961 nur mit 2. Kufe, zu bestellen unter W82930

\*\* von 932 bis max. 967 nur mit 2. Kufe, zu bestellen unter W82930

«Grossraum»	Nero, Weiss	ChromeClass	Spiegelglas
Bedienblende <b>B</b> inkl. Kompensator	124–146 mm	124–140 mm	124–140 mm
Dekor <b>D</b>	555–697 mm	561–697 mm	561–697 mm

Grösse des Sockelspalts **S**.

Mass <b>A</b> in mm	Nischenhöhe <b>H</b> in mm												min. <b>S</b> in mm
	851	860	870	880	890	900	910	920	930	940	950	960	
min.	23	32	42	52	62	72	82	92	102	112	122	132	2
	33	42	52	62	72	82	92	102	112	122	132	142	2
	43	52	62	72	82	92	102	112	122	132	142	152	2
	53	62	72	82	92	102	112	122	132	142	152	162	2
	63	72	82	92	102	112	122	132	142	152	162	172	2
	73	82	92	102	112	122	132	142	152	162	172	182	2
	83	92	102	112	122	132	142	152	162	172	182	192	2
	93	102	112	122	132	142	152	162	172	182	192	202	2
	103	112	122	132	142	152	162	172	182	192	202	212	5
	113	122	132	142	152	162	172	182	192	202	212	222	10
	123	132	142	152	162	172	182	192	202	212	222	232	15
	133	142	152	162	172	182	192	202	212	222	232	242	23
max.	141	150	160	170	180	190	200	210	220	230	240	250	30

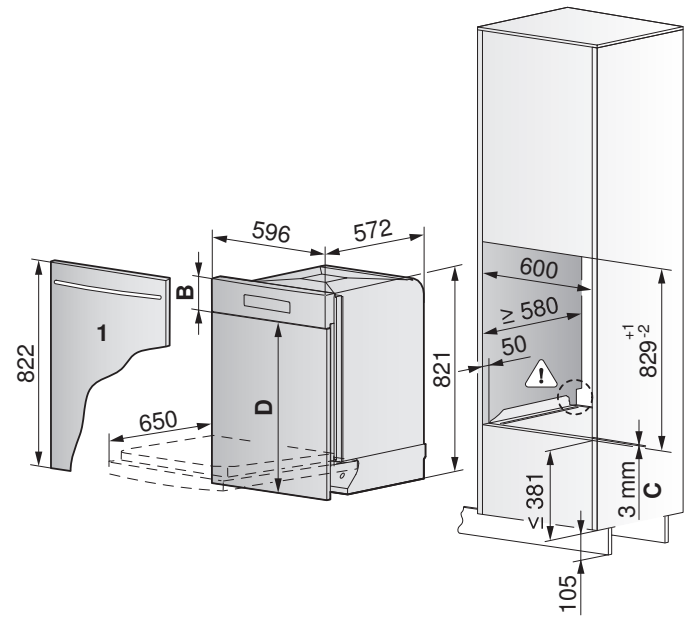
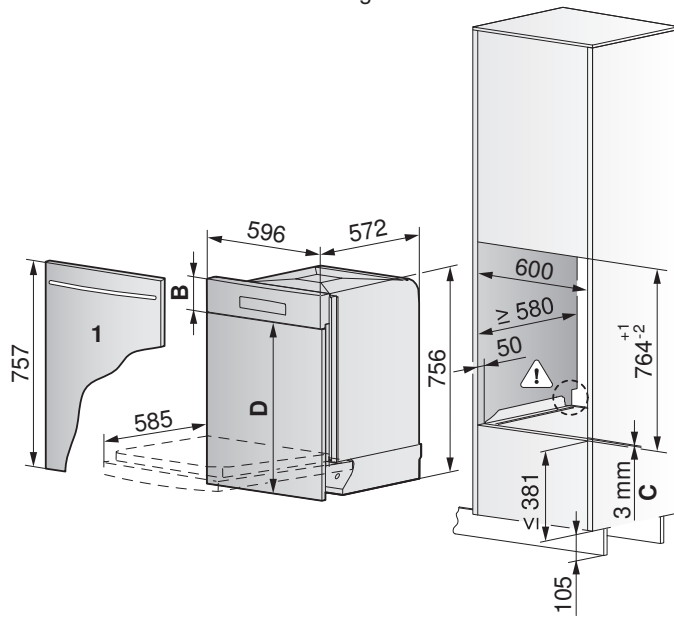




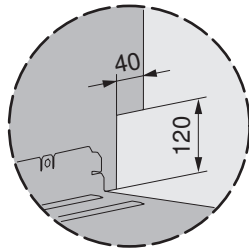
**Hocheinbau «Standard»**

Auch im Unterbau auf Sockel möglich

**Hocheinbau «Grossraum»**



**C Gleitblech**



«Standard»	Nero, Weiss	ChromeClass	Spiegelglas
Bedienblende <b>B</b> inkl. Kompensator	124–146 mm	124–140 mm	124–140 mm
Dekor <b>D</b>	610–632 mm	616–632 mm	616–632 mm

«Grossraum»	Nero, Weiss	ChromeClass	Spiegelglas
Bedienblende <b>B</b> inkl. Kompensator	124–146 mm	124–140 mm	124–140 mm
Dekor <b>D</b>	675–697 mm	681–697 mm	681–697 mm

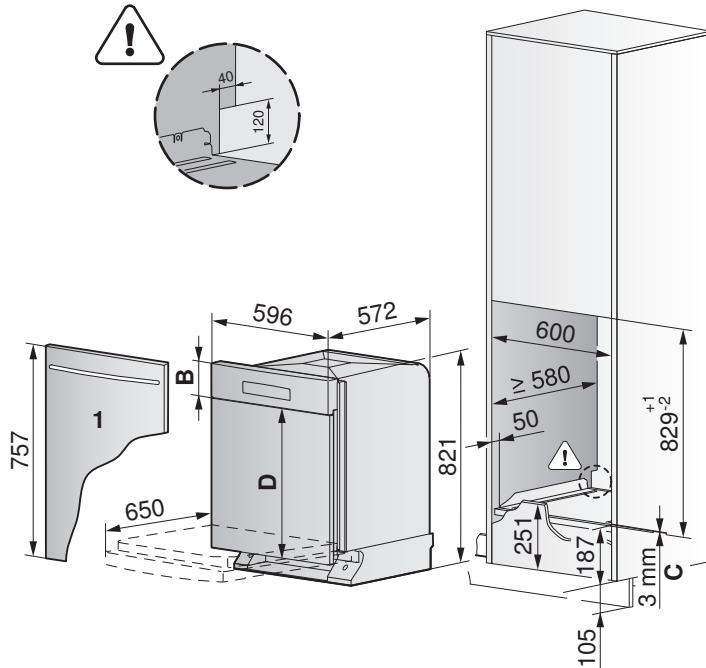


Umbau-Set Gleitblech für Hocheinbau muss bei V-ZUG bestellt werden, siehe Zubehör (siehe Seite 128).

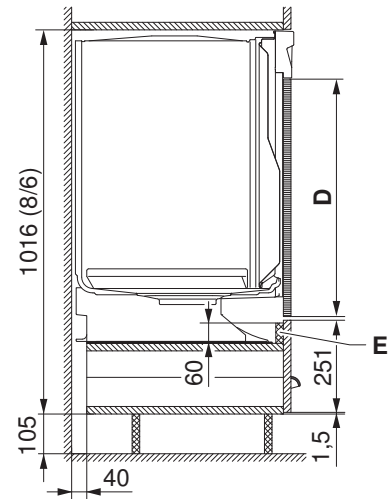
**Hocheinbau «Grossraum» mit Dekor und Schublade 251 mm**



Umbau-Set Gleitblech für Hocheinbau muss bei V-ZUG bestellt werden, siehe Zubehör (siehe Seite 128).



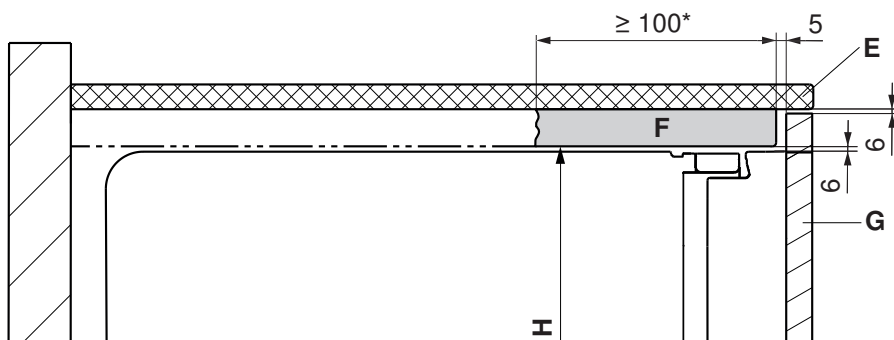
Querschnitt Einbauvariante



**C** Gleitblech  
**E** Abdeckleiste demontierbar

«Grossraum»	Nero, Weiss	ChromeClass	Spiegelglas
Bedienblende <b>B</b> inkl. Kompensator	124–146 mm	124–140 mm	124–140 mm
Dekor <b>D</b>	610–632 mm	616–632 mm	616–632 mm

**Einbau überlanges Dekor**



\* Empfohlen wird eine durchgehende Untersicht.

- E** Arbeitsplatte
- F** Untersicht
- G** Dekor
- H** Nischenhöhe



## 15 Geschirrspüler mit Wärmepumpe

### 15.1 Allgemeine Hinweise



Eine einwandfreie Reparatur kann nur gewährleistet werden, wenn jederzeit eine zerstörungsfreie Deinstallation des gesamten Geräts möglich ist.



Das Gerät muss jederzeit ohne Demontage von Möbelteilen horizontal aus der Nische gezogen werden können.



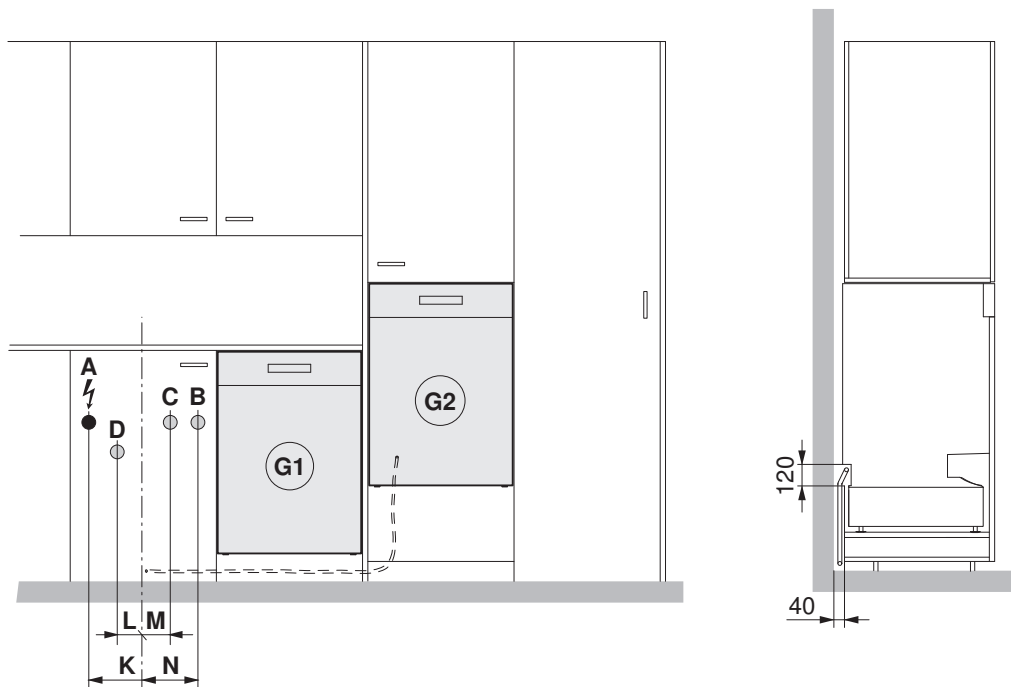
Bei feuchtigkeitsanfälligen Arbeitsplatten den Arbeitsplattenschutz W70163 verwenden.

### Allgemeine Betriebsbedingungen

Umgebungstemperatur: von min. 10 °C bis max. 35 °C

Einsatzhöhe der Geräte: bis max. 2000 m ü. M.

**15.2 Elektrische Anschlussdaten/Sanitäranschlüsse**



Bezeichnung		Anschluss ab Boden (Sockelhöhe 105 mm)	Anschluss in Nische (von Mitte zum Anschluss)	Anschlussart
A	Elektrischer Anschluss	600 mm	K = 160 mm	Unterputz-Steckdose 230 V
B	Kaltwasser	600 mm	N = 170 mm	G <sup>3/4</sup> "
C	Warmwasser *	600 mm	M = 70 mm	G <sup>3/4</sup> "
D	Ablauf	400 mm	L = 110 mm	ø 56 mm
G1	Geschirrspüler im Unterbau	Anschluss im Nebenfach links und rechts		
G2	Geschirrspüler im Hochschrank	Anschluss max. 2 Fächer links und rechts		

\* Wasseranschluss an >60 °C ist nicht empfehlenswert

**Elektrische Anschlussdaten**

Gerät	Ländergruppe *	Netzanschluss	Anschlussleistung	Absicherung	Netzkabel
Adora SL WP (41009, 41038)	A, E	230 V~ 50 Hz	3200 W	16 A	1,5 m mit Stecker
	B		2200 W	10 A	
	D	220–240 V~ 50 Hz	2200 W	16 A	
	F		3200 W		

\* Legende (siehe Seite 2)

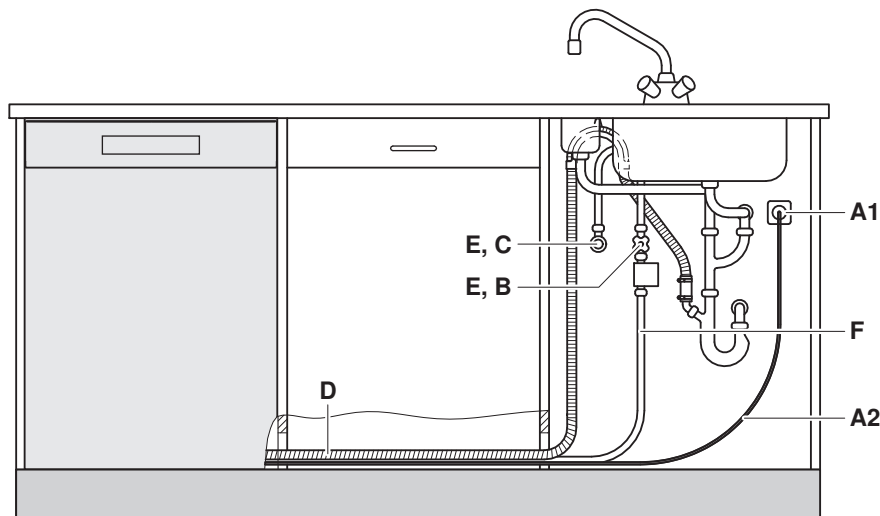
**Sanitäre Anschlussdaten**



Für Spezialfälle mit einer höheren Wasserhärte als 50 °fH werden externe Wasserenthärter empfohlen.

Wert		Nennwert	Minimal	Maximal
Netzdruck (0,1 MPa = 1 bar)	statisch	0,3–0,4 MPa	0,1 MPa	1,0 MPa
	fliessend	–	0,08 MPa	1,0 MPa
Wasserhärte		–	0,5 °fH	50 °fH
Wassereinlauf-Temperatur		–	5 °C	60 °C

**Anschlussbeispiel mit Verlängerungen**



Bezeichnung		GSA Adora
A1	Steckdose	Ja
A2	Anschlusskabel	Länge 1,50 m
B	Kaltwasser-Anschluss	Ja
C	Warmwasser-Anschluss	Ja
D	Ablaufschlauch	Länge 1,55 m / Innendurchmesser = 22 mm
E	Absperrorgane	Ja, 3/4"
F	Aquastopp/Zuleitung mit Filter, G3/4"	Länge 1,55 m

Für speziallängen der Anschlüsse siehe Zubehör (siehe Seite 128).

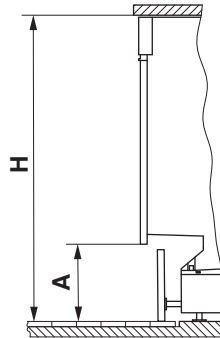
### 15.3 Einbau-Übersicht



Sockelraum freihalten, Gerät steht auf dem Boden.

Grösse des Sockelspalts **S**.

Mass <b>A</b> in mm	Nischenhöhe <b>H</b> in mm				
	870	880	890	900	910
200					S
190				S	S
180			S	S	S
170		S	S	S	S
160	S	S	S	S	S
150	S	S	S	S	S
140	S	S	S	S	
130	S	S	S		
120	S	S			
110	S				
105	S				



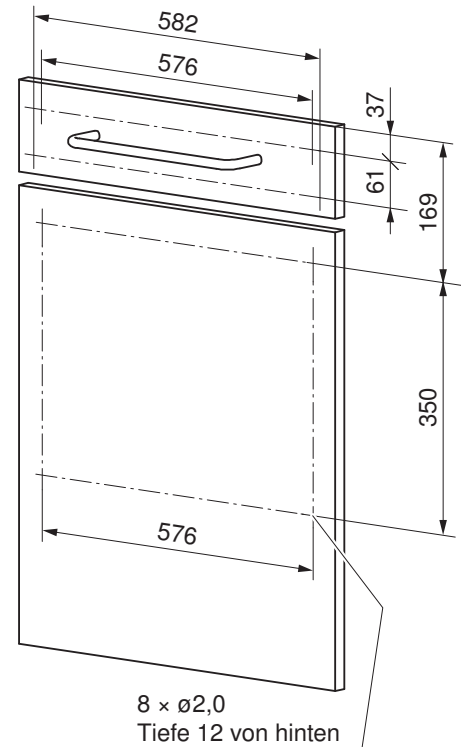
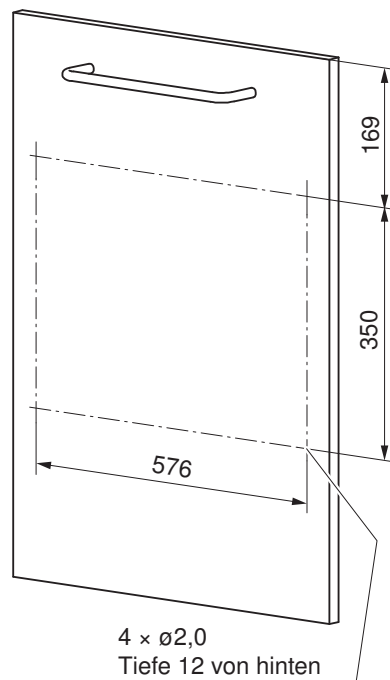
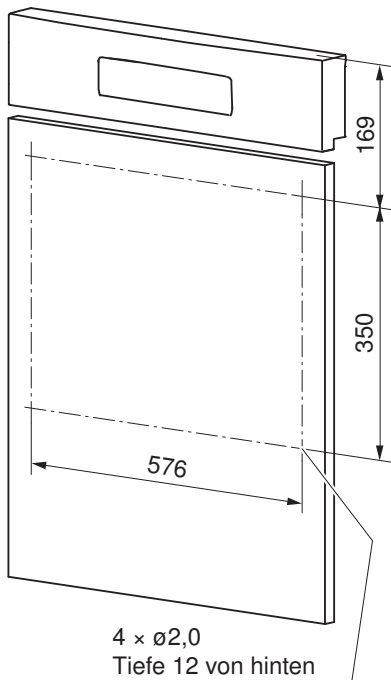
S Standard ohne Möbelsockel

### 15.4 Bohrpläne für Dekor 60 cm

integriert

vollintegriert

2-teilig



Bei speziell schweren Dekors Bremse für Türscharnier Art.-Nr. 1011228 verwenden.

**15.5 Adora SL WP mit Nischenbreite 60 cm**



Der Luftspalt an der Schattenfuge muss bestehen bleiben.



In der Nische müssen Schrauben und Befestigungen versenkt werden. Es dürfen keine Teile, Schraubenköpfe, Winkel usw. hervorstehen, da sonst Bauteile des Geräts beschädigt werden können (Gefahr Wasserschaden).



Das Gerät muss jederzeit ohne Demontage von Möbelteilen horizontal aus der Nische gezogen werden können.

Die zulässigen Gewichte von Frontplatte/Dekorsystem **1** sind abhängig von der Ausführungsvariante:

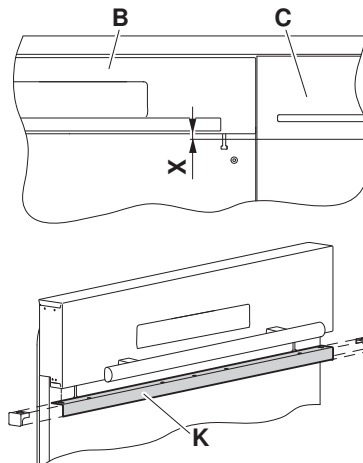
Dekorsystem	integriert Nero, Weiss	integriert ChromeClass	designintegriert Spiegelglas	vollintegriert
Maximalgewicht	8 kg	7 kg	6,5 kg	7 kg
Minimalgewicht	5,5 kg	4,5 kg	4 kg	5 kg

- Frontplatte/Dekorsystem (Holz) **1** vollintegriert müssen auf das nötige Mass zugeschnitten werden.

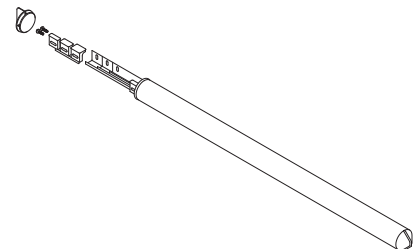
**Kompensator für ChromeClass und Spiegelglas**

Set Kompensator: siehe Zubehör Geschirrspüler (siehe Seite 128)

Wenn die Unterkante der Bedienblende **B** nicht auf gleicher Höhe **X** ist wie die Unterkante der nebenstehenden Küchenschublade **C**, muss ein Ausgleichsstück (Kompensator **K**) montiert werden (siehe Installationsanleitung J18251).

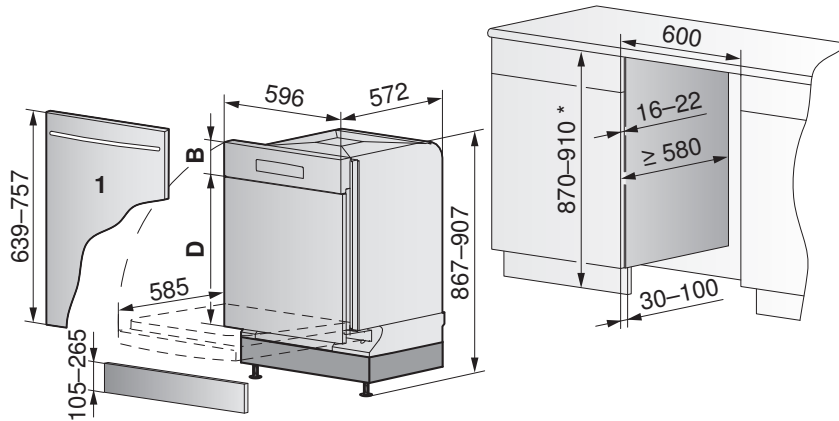


Im Set enthaltene Kompensatoren:  
 8 mm, 12 mm, 16 mm



Für stärkere Federn siehe Zubehör (siehe Seite 114)

Unterbau

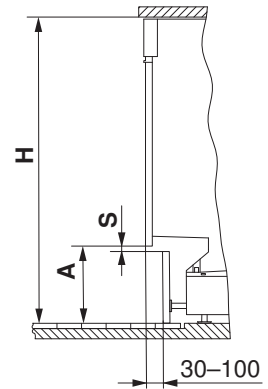


\* Bei einer Nischenhöhe von mehr als 910 mm muss eine Platte unterlegt oder ein überlanges Dekor eingesetzt werden.

Unterbau	Spiegelglas	vollintegriert
Bedienblende <b>B</b> inkl. Kompensator	124–140 mm	-
Dekor <b>D</b>	496–632 mm	639–757

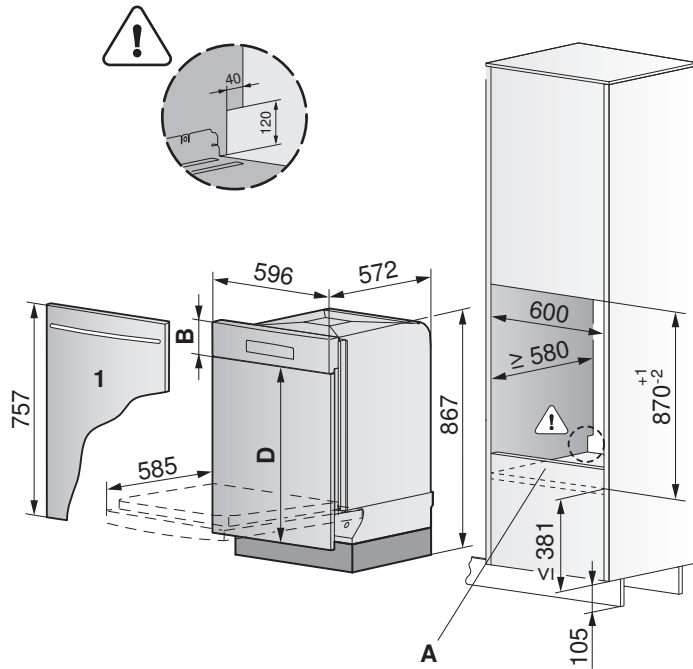
Grösse des Sockelspalts **S**.

Mass <b>A</b> in mm	Nischenhöhe <b>H</b> in mm					min. <b>S</b> in mm
	870	880	890	900	910	
min.	107	117	127	137	147	2
	117	127	137	147	157	2
	127	137	147	157	167	2
	137	147	157	167	177	2
	147	157	167	177	187	2
	157	167	177	187	197	2
	167	177	187	197	207	2
	177	187	197	207	217	2
	187	197	207	217	227	5
	197	207	217	227	237	10
	207	217	227	237	247	15
	217	227	237	247	257	23
max.	225	235	245	255	265	30

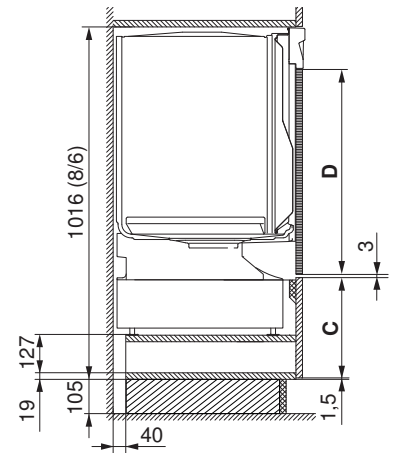




**Hocheinbau**

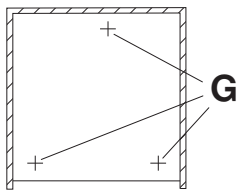


Querschnitt  
 Einbaubeispiel



C Untere Front (251) demontierbar

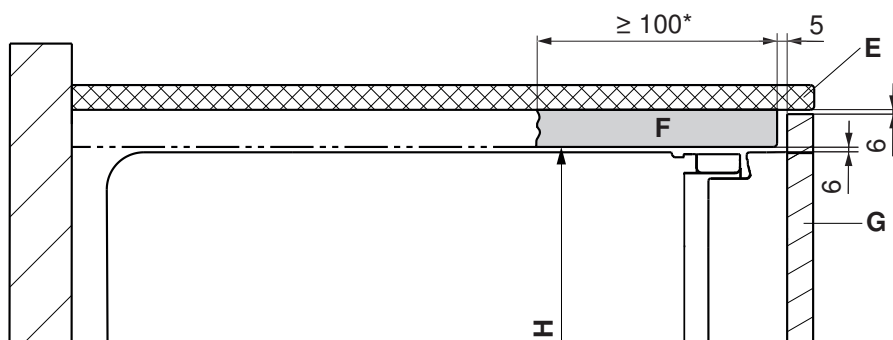
**Nischenboden A**



- Traglast Nischenboden **A**: 100 kg
- Bei einer Belastung von 75 kg pro Gerätefuss **G** darf sich der Nischenboden um max. 1 mm durchbiegen.

Hocheinbau	Spiegelglas
Bedienblende <b>B</b> inkl. Kompensator	124–140 mm
Dekor <b>D</b>	616–632 mm

**Einbau überlanges Dekor**



\* Empfohlen wird eine durchgehende Untersicht.

- E** Arbeitsplatte
- F** Untersicht
- G** Dekor
- H** Nischenhöhe

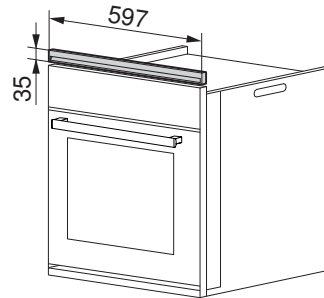
## 16 Zubehör

### 16.1 Backöfen/Steamer/Mikrowellen/Kaffeemaschinen/Vakuumier-/Wärme-/Systemschubladen

#### Ausgleichselemente

##### Lüftungsgitter

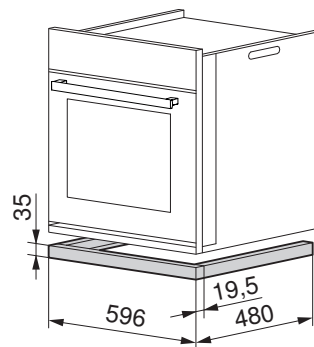
- Die Lüftungsgitter werden bei Backöfen mit darüberliegendem Glaskeramik-Kochfeld benötigt.
- Installation oberhalb der Schalterblende, siehe Installationsanleitung J40254



Nischenbreite 60 cm		
Bezeichnung	Gerätehöhe	Artikel-Nr.
Weiss	60 cm	H63161
Nero	60 cm	H63163
ChromeClass	60 cm	H63256

##### Adapterrahmen

- Installation siehe Installationsanleitung J731050.
- Installation unterhalb des Gerätes



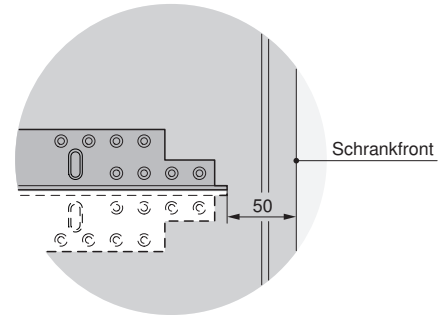
Nischenbreite 60 cm		
Bezeichnung	Gerätehöhe	Artikel-Nr.
Weiss	38,1 / 60 cm	K38137
Nero	38,1 / 60 cm	K38136
ChromeClass	38,1 / 60 cm	K48135
Spiegelglas	38,1 / 60 cm	K38134
AluClass	38,1 / 60 cm	K38133

**Winkelset für Kombinationsmöglichkeiten**

- Installation siehe Installationsanleitung J21021050
- ▶ Installation in der Nische seitlich links und rechts am Holz.
- ▶ Das Gerät wird auf die Winkel aufgesetzt und in die Nische eingeschoben.

**Art.-Nr.**

K50572 Bauform Euro



**Design-Abdeckung**

Die Design-Abdeckung deckt den Zwischenboden bei EURO-Nischen bei kombiniertem Einbau zweier Geräte ab, z. B. Backofen 1 und Kombi-Steamer 2. Die Abdeckung ist für eine Blendenüberlappung von 4 mm ausgelegt.

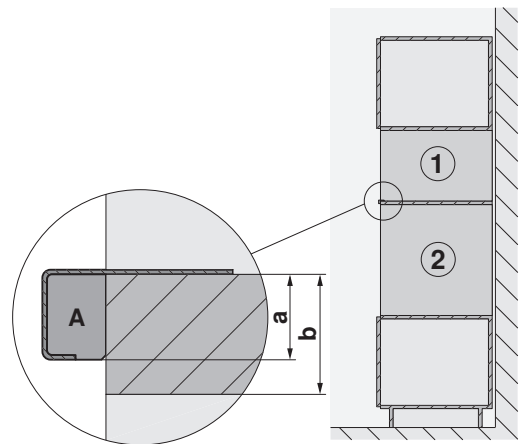
- Installation siehe Installationsanleitung J340050.
- Die Design-Abdeckung **A** ist abhängig von der Zwischenbodendicke **b** in 2 Varianten (Nero) erhältlich:

**Art.-Nr.**

K37158 (**b** = 16 mm / **a** = 10,5 mm)

K37159 (**b** = 19 mm / **a** = 13,5 mm)

1009179 Montageset Aesthetikprofil für Einbau Miwell neben anderem Gerät (Installationsanleitung 1009019).



**16.2 Gas- und Glaskeramik-Kochfelder**

Bezeichnung	Artikel-Nr.	Installationsanleitung
<b>Thermo-Abschirmblech-Set für Toptronic-Geräte</b>		
- GK25TE...	H62542	J40270
- GK45TEBS.1, GK45TEBS.1C, GK45TEBS.2F	H62622	
- GK45TEAS, GK45TEASC, GK45TEAS.1F	H62617	
- GK45TEPS, GK45TEPSC, GK45TEPSF	H62616	
- GK35TEPS...	H63266	
- GK55TES...	H63280	

<b>Lüftungsschutzblech-Set für den Einbau unter Induktions-Kochfelder</b> (nicht möglich bei Wok- und Induktionsgeräten mit Drehschalter-Steuerung)			
Nischenbreite 600 mm Nischenbreite 825 mm Nischenbreite 900 mm	für übrige Induktionsgeräte	H61083 H61084 H61085	J40248
Nischenbreite 600 mm ohne Dichtung Nischenbreite 825 mm ohne Dichtung Nischenbreite 900 mm ohne Dichtung	- für Induktion GK46TIMPS..., GK47TIMPS...	H61087 H61088 H61089	



Bezeichnung	Artikel-Nr.	Installationsanleitung
<b>Lüftungsgitter, Höhe 35 mm</b>		
für untergebauten Kurzbackofen		
Bauform 60-600		
- Weiss - Nero - ChromeClass - ChromeClass (TouchClean)	H63161 H63163 H63165 H63256	J40254
Bauform 60-450		
- Nero - ChromeClass - ChromeClass (TouchClean)	H60039 H60041 H60053	J40250
Bauform 60-381		
- Nero - ChromeClass - ChromeClass (TouchClean)	H60033 H60035 H60049	J40252

<b>Winkelset für flächenbündigen Einbau bei geradem Steinschnitt</b>		
- Kochfelder mit Baugrösse 30 - Kochfelder mit Baugrösse 40 - Kochfelder mit Baugrösse 60 - Kochfelder mit Baugrösse 70 - Kochfelder mit Baugrösse 80 - Kochfelder mit Baugrösse 90 - Kochfelder mit Baugrösse 80 Panorama - Kochfelder mit Baugrösse 90 Panorama	H63770 H63771 H63772 H63773 H63774 H63775 H62679 H62568	–
Dazugehöriger Klebstoff für Einbau in Gesteinsabdeckungen - Permabond F246, inkl. Aktivator, Tube à 50 ml / Silitech AG, 3008 Bern.	B11502	

<b>Set für flächenbündigen Einbau</b>		
Dichtungsband-Set	H63283	J004130
Schiftmaterial-Set	H60330	

<b>Spannlaschen-Set für Einbau in Glasabdeckung</b>		
Spannlaschen-Set	H62510	J41699

Bezeichnung	Artikel-Nr.	Installationsanleitung
<b>Zwischensteg Bausätze für kombinierten Einbau</b>		
Zwischensteg für die aufliegende Kombination von mehreren Kochfeldern	1014361	1013770
Zwischensteg für die flächenbündige Kombination von mehreren Kochfeldern	H63789	1014378

<b>Kittset für flächenbündigen Einbau</b>		
Kittset	86392885	J004130

Geeignet für alle saugfähigen Abdeckungsmaterialien (Holz und Natursteinarten wie Marmor, Granit).

Das Set beinhaltet:

Bezeichnung	Bemerkungen	Stückzahl
Reinigungsmittel Typ T *	–	1
Spezialprimer Typ 1105 *	Flasche à 100 ml	1
Silikonkleber schwarz	Kartusche mit Düse	1

Für die restlichen bzw. für die nicht saugfähigen Abdeckungsmaterialien und Kunststeinabdeckungen muss der Spezialprimer Typ 107 \*, Art.-Nr. 45.2771.76 verwendet werden. Nicht geeignet für Polyäthylen, Polypropylen, Teflon.

\* Primertypen: Bezeichnung der Firma H. OTTO GmbH u. Co., Chemie GK, D-83413 Fridolfing

Auf Schiefer oder anderen ölhaltigen Materialien kann keine gute Haftung erzielt werden. Von der Verwendung solcher Abdeckungsmaterialien für den flächenbündigen Einbau von Glaskeramik-Kochfeldern wird abgeraten.



Im Zweifelsfall – betreffend Eignung vom Kittsetmaterial, insbesondere bei erstmaliger Anwendung – empfehlen wir Versuchsklebungen an Probestücken oder nicht sichtbaren Stellen.

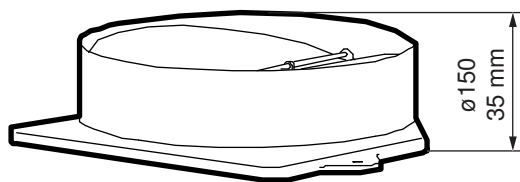
### 16.3 Dunstabzüge



Technische Informationen zu den Dunstabzügen finden Sie im Dokument J32833 «TechInfo für Dunstabzüge».

#### Abluftstutzen kurz

Der Abluftstutzen kurz wird bei ausserordentlich niedriger Einbauhöhe eingesetzt, z. B. bei älteren Immobilien. Je nach Einbausituation erhöht sich jedoch der Luftwiderstand gegenüber dem vorgesehenen Abluftstutzen um 30-40 %. Dies muss bei der Auslegung der Abluftverrohrung berücksichtigt werden.



**Artikel-Nr.**

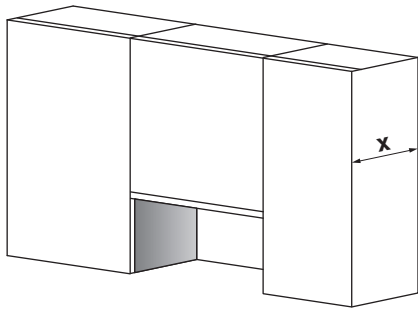
H41877 (Ø 150 mm)

Der Abluftstutzen kann bei folgenden Modellen verwendet werden:

- DF-E5, DF-E6
- DF-SG5, DF-SG6, DF-SG8, DF-SG9
- DF-SLG5, DF-SLG6, DF-SLG8, DF-SLG9

### Seitenwandschutzblech

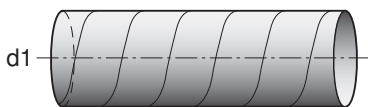
Die Seitenwandschutzbleche werden benötigt, um die Seitenwände des Oberschranks vor Fett und Feuchtigkeit zu schützen.



Bezeichnung	Dimensionen (Höhe x Tiefe)	Oberschrantiefe x	Farbe	Artikel-Nr.
Seitenwandschutzblech	235 x 310 mm	330 mm	Weiss	K26092
Seitenwandschutzblech	235 x 310 mm	330 mm	Nero	K26093
Seitenwandschutzblech	235 x 310 mm	330 mm	ChromeClass	K26094
Seitenwandschutzblech	235 x 330 mm	350 mm	Weiss	H42792
Seitenwandschutzblech	235 x 330 mm	350 mm	Nero	H42791
Seitenwandschutzblech	235 x 330 mm	350 mm	ChromeClass	H42790
Seitenwandschutzblech	235 x 350 mm	370 mm	Weiss	H42795
Seitenwandschutzblech	235 x 350 mm	370 mm	Nero	H42794
Seitenwandschutzblech	235 x 350 mm	370 mm	ChromeClass	H42793

### Spiralfalzrohre

#### Spiralfalzrohr



#### Beschreibung

Starkes Spiralfalzrohr, sendzimirverzinkt  
 Materialstärke 0,5 mm  
 Stück à 3 m

#### Art.-Nr.

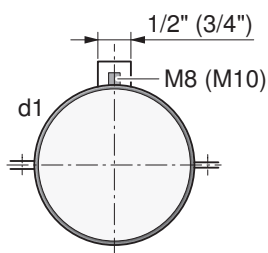
H42028  
 H42029

d1

ø125 mm  
 ø150 mm

### Befestigungselemente

#### Rohrschelle mit Gewinde



#### Beschreibung

Zur Befestigung des Spiralfalzrohres  
 2-teilig mit Schalldämmeinlage, inkl. Schrauben und Muttern  
 Stahl verzinkt, Gewinde M8

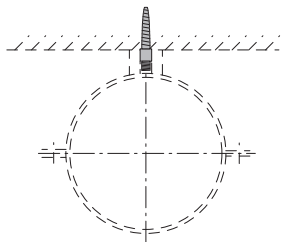
#### Art.-Nr.

H42049  
 H42050

d1

ø125 mm  
 ø150 mm

**Doppelgewindestift M8, verzinkt**



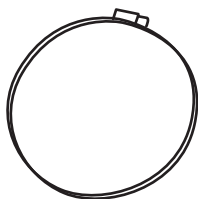
**Beschreibung**

Zur Befestigung der Rohrschelle in der Betonwand  
 Länge 40 mm

**Art.-Nr.**

H42057

**Schlauchbride mit Klappschloss**



**Art.-Nr.**

33121304

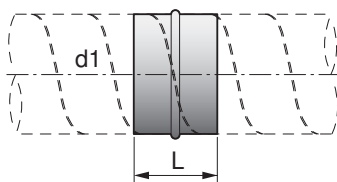
ø110–130 mm

33121336

ø150 mm

**Verbindungsrippel / Verbindungsrohre**

**Verbindungsrippel**



**Beschreibung**

Stahlblech sendzimirverzinkt  
 L = 80 mm

**Art.-Nr.**

H42030

d1

H42031

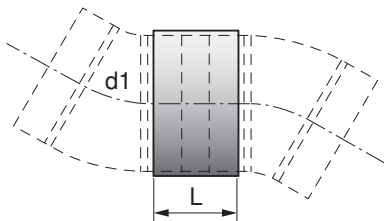
ø125 mm

H40169

ø150 mm

ø160 mm

**Verbindungsrohr**



**Beschreibung**

Stahlblech sendzimirverzinkt  
 L = 90 mm

**Art.-Nr.**

H42032

d1

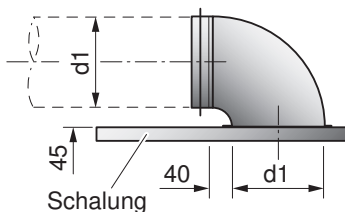
H412033

ø125 mm

ø150 mm

**Schalungsknie**

**Schalungsknie**



**Beschreibung**

Für Installation auf Schalung  
 Speziell für Einlegearbeiten in Betondecke  
 Stahlblech sendzimirverzinkt

**Art.-Nr.**

H42038

d1

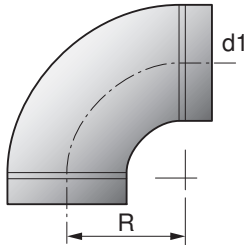
H42039

ø125 mm

ø150 mm

## Bogen

### Bogen 90°



#### Beschreibung

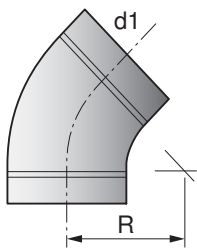
Bogen gepresst,  $R = d1$

Verwendbar bei flexiblen und starren Rohren

Stahlblech sendzimirverzinkt

<b>Art.-Nr.</b>	d1
H42034	ø125 mm
H42036	ø150 mm

### Bogen 45°



#### Beschreibung

Bogen gepresst,  $R = d1$

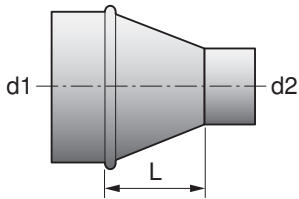
Verwendbar bei flexiblen und starren Rohren

Stahlblech sendzimirverzinkt

<b>Art.-Nr.</b>	d1
H42035	ø125 mm
H42037	ø150 mm

## Reduktionen

### Reduktion



#### Beschreibung

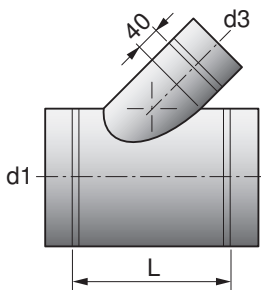
Ausführung gepresst,  $L = 22$  mm

Stahlblech sendzimirverzinkt

<b>Art.-Nr.</b>	d1
H42040	ø150–125 mm

## Abzweigstücke

### Abzweiger 45°



#### Beschreibung

Verwendbar bei flexiblen und starren Rohren

Strömungsgünstig, Stahlblech sendzimirverzinkt

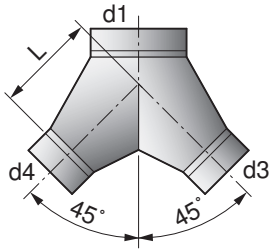
$L = 300$  mm;  $d3 = 125$  mm

<b>Art.-Nr.</b>	d1
H42042	ø150 mm



## Hosenrohre

### Hosenrohr 45°

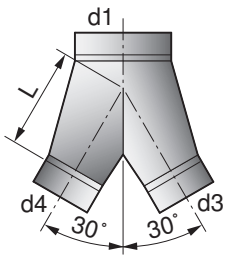


**Beschreibung**

Verwendbar bei flexiblen und starren Rohren  
 Stahlblech sendzimirverzinkt  
 L = d1 = 150 mm; d3 = 125 mm; d4 = 100 mm

**Art.-Nr.** d1  
 H42045 ø150 mm

### Hosenrohr 30°



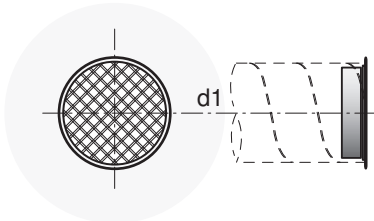
**Beschreibung**

Verwendbar bei flexiblen und starren Rohren  
 Stahlblech sendzimirverzinkt  
 L = d1 = 150 mm; d3 = 125 mm; d4 = 100 mm

**Art.-Nr.** d1  
 H42046 ø150 mm

## Rohrabschlüsse

### Rohrabschluss



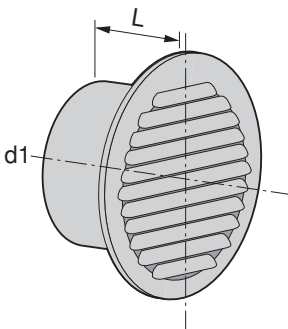
**Beschreibung**

Stutzen mit Gitter  
 Stahlblech sendzimirverzinkt

**Art.-Nr.** d1  
 H42047 ø125 mm  
 H42048 ø150 mm

## Wetterschutzgitter

### Wetterschutzgitter

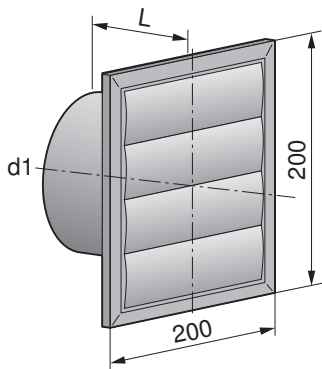


**Beschreibung**

Wetterschutzgitter ohne Rückstauklappe, rund, gepresst, Aluminium  
 Mit Fliegengitter und Stutzen, L = 45 mm

**Art.-Nr.** d1  
 H42063 ø125 mm  
 H42064 ø150 mm

## Wetterschutzgitter aus Kunststoff



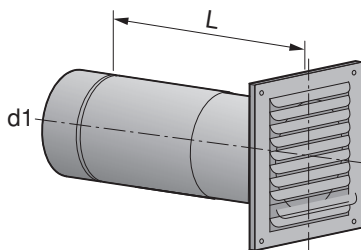
### Beschreibung

Wetterschutzgitter ohne Rückstauklappe, quadratisch mit Stutzen  
 Wetterbeständig, L = 40 mm

Art.-Nr.	d1
H42058	ø125 mm, Weiss
H42059	ø125 mm, Beige
H42060	ø125 mm, Braun
H42080	ø150 mm, Weiss
H42081	ø150 mm, Beige
H42082	ø150 mm, Barun

## Mauerrohre

### Teleskopmauerrohr mit Rückstauklappe



### Beschreibung

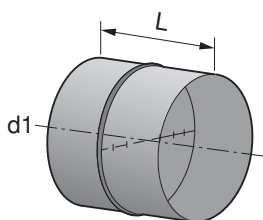
3-teilig, L = Mauerstärke 300–460 mm  
 Stahlblech sendzimirverzinkt

Gitter aus Aluminium; Farbanstrich möglich

Art.-Nr.	d1
H42065	ø125 mm
H42066	ø150 mm

## Klappen

### Rückstauklappe mit Dichtlippe



### Beschreibung

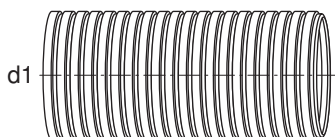
Aus robustem Stahlblech

Für flexible und starre Rohre, L = 80 mm

Art.-Nr.	d1
H42061	ø125 mm
H42062	ø150 mm

## Schläuche

### Alu-Schlauch, halbflexibel



### Beschreibung

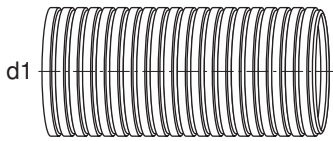
Runder Aluflex, halbflexibel

Formbeständig, schwer entflammbar

Stück à 3 m

Art.-Nr.	d1
H42051	ø125 mm
H42052	ø150 mm
H40168	ø160 mm

### Alu-Schlauch, hochflexibel

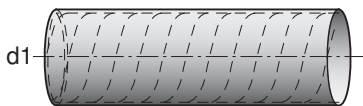


**Beschreibung**

Runder Aluflex, hochflexibel  
 Biegeradius 30-60 mm innen  
 Formbeständig, schwer entflammbar  
 Stück à 10 m

<b>Art.-Nr.</b>	d1
H42053	ø125 mm
16955803	ø150 mm

### Alu-Schlauch isoliert

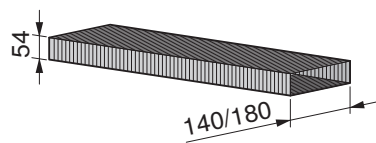


**Beschreibung**

Runder Aluflex, hochflexibel  
 Schalldämmend isoliert 25 mm  
 Stück à 10 m

<b>Art.-Nr.</b>	d1
H42055	ø125 mm
H42056	ø150 mm

### Alu-Schlauch rechteckig



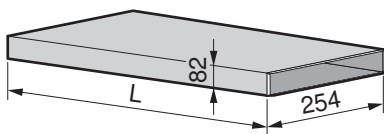
**Beschreibung**

Aluflex, hochflexibel  
 Verstärkt mit 2 Lagen Polyester und 3 Lagen Alu  
 Schwer entflammbar  
 Nur für kurze Abluftleitungen geeignet  
 Beachten Sie den entstehenden Gegendruck.  
 Stück à 10 m

<b>Art.-Nr.</b>	d1
H42083	54 x 140 mm (ø125 mm)
H42084	54 x 180 mm (ø150 mm)

## Flachkanäle

### Flachkanal

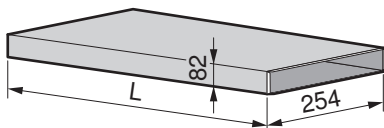


**Beschreibung**

Abluftkanalsystem mit sehr geringer Bauhöhe von 82 mm  
 Stahlblech sendzimirverzinkt  
 Entspricht NW ø150 mm

<b>Art.-Nr.</b>	L = 1000 mm
H42068	L = 600 mm
H42069	

### Flachkanal verstärkt

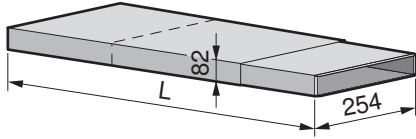


**Beschreibung**

Abluftkanalsystem mit sehr geringer Bauhöhe von 82 mm  
 Stahlblech sendzimirverzinkt  
 Mit Verstärkung zum Einbetonieren  
 Entspricht NW ø150 mm

<b>Art.-Nr.</b>	L = 600 mm
H42085	L = 1000 mm
H42086	

**Flachkanal teleskopierbar**



**Beschreibung**

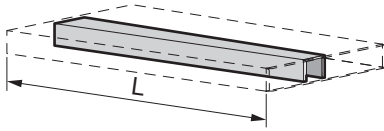
Abluftkanalsystem mit sehr geringer Bauhöhe von 82 mm  
 Stahlblech sendzimirverzinkt  
 Entspricht NW ø150 mm

**Art.-Nr.**

H42070

L = 275–535 mm

**Verstärkungsrippe für Flachkanal**



**Beschreibung**

Zum Einbetonieren für Flachkanal

**Art.-Nr.**

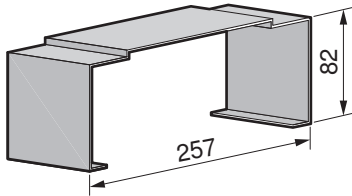
H42071

L = 600 mm

H42072

L = 1000 mm

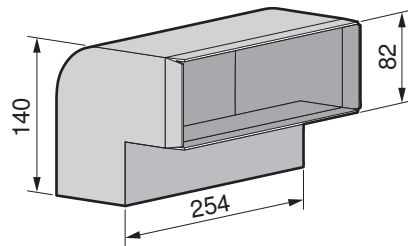
**Montagebügel für Flachkanal**



**Art.-Nr.**

H42073

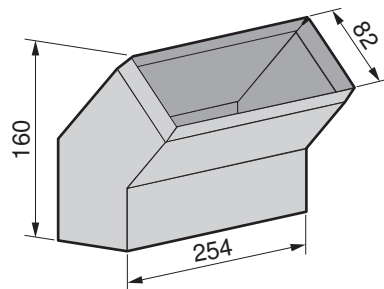
**Bogen 90°, senkrecht, für Flachkanal**



**Art.-Nr.**

H42074

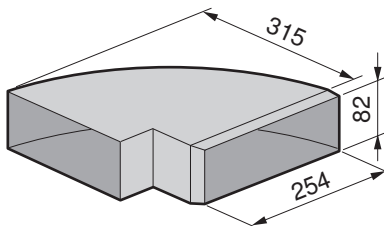
**Bogen 45°, senkrecht, für Flachkanal**



**Art.-Nr.**

H42075

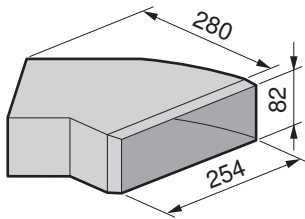
**Bogen 90°, waagrecht, für Flachkanal**



**Art.-Nr.**

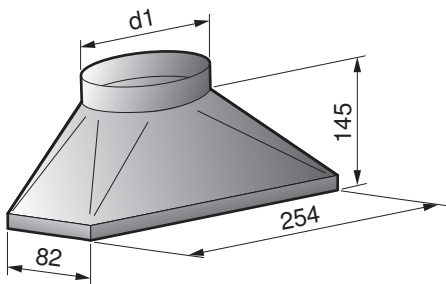
H42076

**Bogen 45°, waagrecht, für Flachkanal**



**Art.-Nr.**  
H42077

**Übergangsstück Flachkanal**

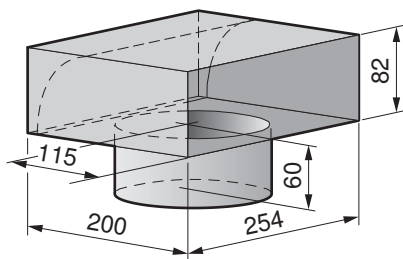


**Beschreibung**

Für den Übergang von rund auf flach

**Art.-Nr.** d1  
H42078 ø 150 mm

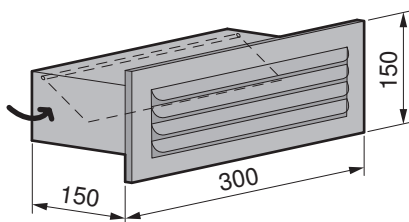
**Umlenkstück auf Flachkanal**



**Art.-Nr.**  
H42087  
H42079

Stutzen ø125 mm  
Stutzen ø150 mm

**Flachkanal-Mauerkasten**



**Beschreibung**

Mit Rückstauklappe und Wettergitter

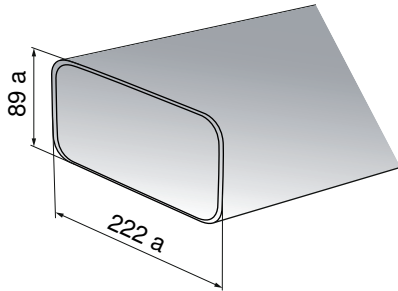
**Art.-Nr.**  
H42054

## Flachkanalsysteme aus Kunststoff



Zubehörteile aus Kunststoff nicht aus feuerfestem Material.

### Flachkanal



**Beschreibung**

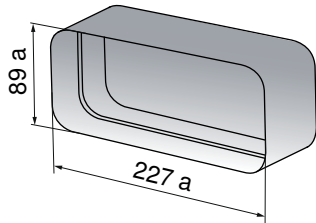
Lüftungsrohr ohne Muffe

**Art.-Nr.**

1012780

L = 1000 mm

### Kanalverbinder



**Beschreibung**

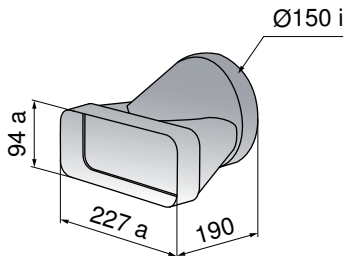
Für gerade Lüftungsrohre

**Art.-Nr.**

1012781

L = 80 mm

### Übergangsstück Flachkanal



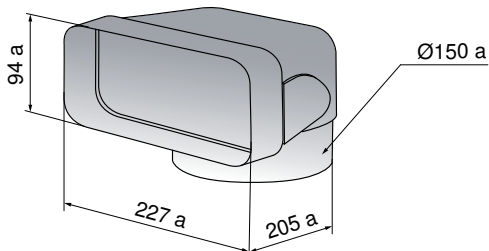
**Beschreibung**

Mit angeformter Muffe für den direkten Übergang von flach auf rund  
 Strömungstechnisch optimiert

**Art.-Nr.**

1012782

### Umlenkstück auf Flachkanal 90°



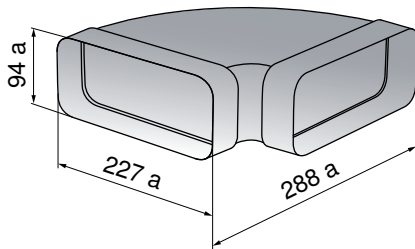
**Beschreibung**

Für Hauben-Direktanschluss mit Luftleitkörpern und einseitig angeformter Muffe

**Art.-Nr.**

1012783

**Bogen 90°, waagrecht**



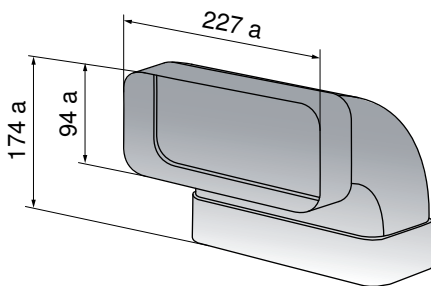
**Beschreibung**

Mit Luftleitkörpern und beidseitig angeformten Muffen

**Art.-Nr.**

1012784

**Bogen 90°, senkrecht**



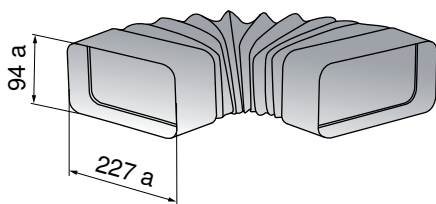
**Beschreibung**

Mit Luftleitkörpern und beidseitig angeformten Muffen

**Art.-Nr.**

1012785

**Flexbogen, flach**



**Beschreibung**

Für Umlenkungen und Drehungen bis 180°

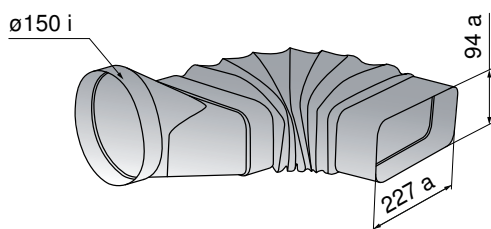
Adapter, flexibel, eckig auf eckig, mit angeformter Muffe

**Art.-Nr.**

1012786

L = 240–600 mm

**Flexbogen, rund auf flach**



**Beschreibung**

Für Umlenkungen und Drehungen bis 180°

Adapter, flexibel, rund auf eckig mit angeformter Muffe

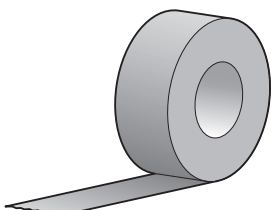
**Art.-Nr.**

1012787

L = 160–550 mm

**Abdichtbänder**

**Aluminiumband**



**Beschreibung**

Gewebeverstärkt, mit Schutzfolie Rolle à 50 m, Breite 50 mm

**Art.-Nr.**

H42067



## 16.4 Kühlschränke

Bezeichnung	Artikel-Nr.	Bemerkungen
<b>Ergänzungs-Set 60 cm (Füllprofil)</b> - KFi, KRi, KLi, Kli - KCi, KNi, KPRPieco, KPRieco, KPri, KCLi	H71755 H71756	Länge 1530 mm Länge 1780 mm

## 16.5 Geschirrspüler

### Adora

#### Edelstahlfronten (Option)

integriert	Breite	Höhe	Tiefe	Artikel-Nr.
Set Dekor 60 Standard ChromeClass	596 mm	632 mm	20 mm	W83523
Set Dekor 60 Grossraum ChromeClass	596 mm	697 mm	20 mm	W83524

#### Spiegelglasfronten (Option)

integriert	Breite	Höhe	Tiefe	Artikel-Nr.
Set Dekor 60 Standard Spiegelglas	596 mm	632 mm	20 mm	W83526
Set Dekor 60 Grossraum Spiegelglas	596 mm	697 mm	20 mm	W83527

#### Diverse Sets

Set	Artikel-Nr.	Bemerkungen
Umbauset Gleitblech	W83583	Anstelle der Sockelkufen, für Einbau auf Sockel oder für Hocheinbau.
Installationsset Vi 2-teilig	W83931	Für zweiteilige, vollintegrierte Dekorfront.
Set Kompensator, ChromeClass	W81302	Mitgeliefert für Geräte «ChromeClass».
Set Kompensator, Schwarz	W82043	Zusätzliche Bestellung für Geräte «Spiegelglas». Das Set kann auch für Geräte «ChromeClass» verwendet werden.
Sockelkufe	W82930	Für Höhenausgleich in der Nische
Arbeitsplattenschutz	W70163	Schutz vor austretender Feuchtigkeit
KD-Set Feder stark	W84603	Für schwerere Dekors, Standardraum, Dekorgewicht max. 10,5 kg
KD-Set Feder stark	W84604	Für schwerere Dekors, Grossraum, Dekorgewicht max. 10,5 kg
KD-Set lange Schläuche SL	W86140	Umbau auf 3 m Aquastop und 3 m Ablaufschlauch*
KD-Set lange Schläuche N/S	W86139	Umbau auf 3 m Aquastop und 3 m Ablaufschlauch* * Umbau darf nur durch geschultes Personal ausgeführt werden.





## Stichwortverzeichnis

<b>A</b>		<b>E</b>	
Abluftstutzen.....	117	Einbau	
Adapterrahmen.....	114	EURO .....	9
Allgemeine Betriebsbedingungen .....	5	Einbauhauben .....	83
Ausgleichselemente		Einbaumasse.....	5
Adapterrahmen.....	114	EURO .....	9
Design-Abdeckung .....	115	Frontmasse.....	10
Lüftungsgitter.....	114	Einsatzhöhe der Geräte.....	5
Winkelset für Kombinationsmöglichkeiten .....	115	Elektrische Anschlussdaten	
<b>B</b>		Backöfen.....	11
Backöfen		Geschirrspüler Adora.....	98, 108
Elektrische Anschlussdaten.....	11	Toptronic-Kochfelder .....	49
Zubehör .....	114	Wärme- und Systemschubladen .....	22
Betriebsbedingungen		Elektrische Anschlüsse	
Allgemeine.....	5	Allgemeine Betriebsbedingungen .....	5
<b>D</b>		Fehlerströme .....	5
Deckenhauben .....	72	FI-Schalter .....	5
Design-Abdeckung .....	115	Mikrowellen.....	19
Dichtungsband-Set.....	116	Position.....	8
Dunstabzüge .....	69	Steamer .....	13
Abdichtbänder .....	127	Elektrische Anschlüsse und Einbaumasse.....	5
Abluftstutzen.....	117	<b>F</b>	
Abzweigstücke.....	120	Fehlerströme .....	5
Befestigungselemente .....	118	FI-Schalter.....	5
Bogen .....	120	Flachkanalsysteme aus Kunststoff.....	126
Deckenhauben .....	72	Frequenzabweichung .....	5
Einbauhauben .....	83	Frequenzstabilität .....	5
Flachkanäle .....	123	Frontmasse der Geräte	
Hosenrohre.....	121	Fertigungstoleranzen.....	10
Inselhauben.....	74	<b>G</b>	
Klappen .....	122	Geschirrspüler	
Mauerrohre .....	122	Elektrische Anschlussdaten.....	98
Positionen der elektrischen Anschlüsse.....	78	Kompensator .....	102
Reduktionen .....	120	Sanitäre Anschlussdaten.....	99
Rohrabschlüsse.....	121	Zubehör .....	128
Schalungsknie .....	119	Geschirrspüler mit Wärmepumpe.....	107
Schläuche.....	122	Elektrische Anschlussdaten.....	108
Spiralfalzhohre .....	118	Kompensator .....	111
TechInfo für Dunstabzüge .....	117	Sanitäre Anschlussdaten.....	109
Verbindungsrippel.....	119	Glaskeramik-Kochfelder	
Verbindungsrohre .....	119	Beispiele für kombinierten Einbau .....	67
Wandhauben .....	78	Induktions-Kochfelder.....	32
Wetterschutzgitter.....	121	Toptronic-Kochfelder .....	49
Dunstabzüge:Sonderhauben .....	70	Gültigkeitsbereich .....	6
		<b>I</b>	
		Induktions-Kochfeld .....	32
		Induktions-Wok.....	32
		Inselhauben .....	74



<b>K</b>		<b>Z</b>	
Kaffemaschinen		Zubehör .....	114
Zubehör .....	114	Ausgleichselemente für Kombinationsmöglichkeiten .....	115
Kittset.....	117	Design-Abdeckung .....	115
Kochfelder		für Backöfen, Steamer, Mikrowellen.....	114
Zubehör .....	114	für Dunstabzüge .....	117
Kombinationsmöglichkeiten		für Kühlschränke.....	128
Steamer .....	28	Zusatzdokumente .....	2
Kompensator .....	102	TechInfo für Dunstabzüge .....	117
Kühlschränke.....	93		
<b>L</b>			
Ländergruppen .....	2		
Lüftungsgitter.....	114, 116		
Lüftungsschutzblech-Set .....	115		
<b>M</b>			
Mikrowellen.....	19		
Zubehör .....	114		
<b>N</b>			
Notizen .....	131		
Nützliche Links .....	2		
<b>P</b>			
Positionen der elektrischen Anschlüsse .....	8		
Dunstabzüge .....	78		
<b>S</b>			
Sanitäranschlüsse			
Geschirrspüler Adora.....	98, 108		
Schiffmaterial-Set .....	116		
Sonderhauben.....	70		
Spannlaschen-Set .....	116		
Steamer .....	13		
Einbau .....	17		
Sanitäre Anschlüsse.....	18		
Zubehör .....	114		
Systemschubladen .....	22		
Zubehör .....	114		
<b>T</b>			
TechInfo für Dunstabzüge .....	117		
Thermo-Abschirmblech-Set.....	115		
Toptronic-Kochfeld .....	49		
<b>V</b>			
Vakuumierschubblade .....	22		
Vakuumierschubladen			
Zubehör .....	114		
Verwendete Symbole .....	2		
<b>W</b>			
Wandhauben .....	78		
Wärme- und Systemschubladen			
Elektrische Anschlussdaten.....	22		
Wärmeschubladen.....	22		
Zubehör .....	114		
Winkelset .....	116		
Winkelset für Kombinationsmöglichkeiten .....	115		



---

## 17 Notizen

**KONTAKT IN DER SCHWEIZ**

**V-ZUG AG**  
Industriestrasse 66  
CH-6301 Zug/Schweiz  
[www.vzug.com](http://www.vzug.com)

**Service & Support International**  
Tel. +41 58 767 67 78  
[service-support@vzug.com](mailto:service-support@vzug.com)

