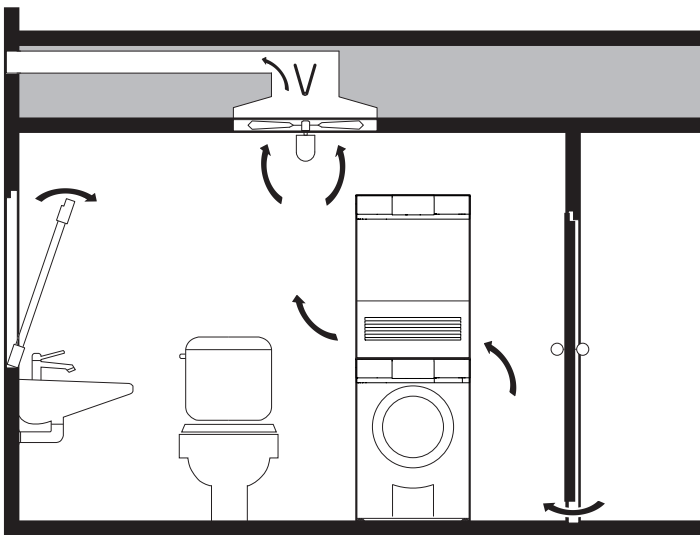
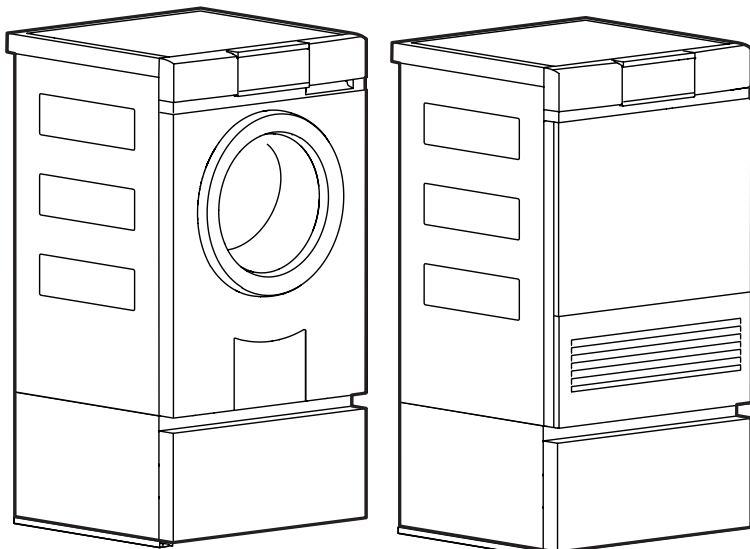
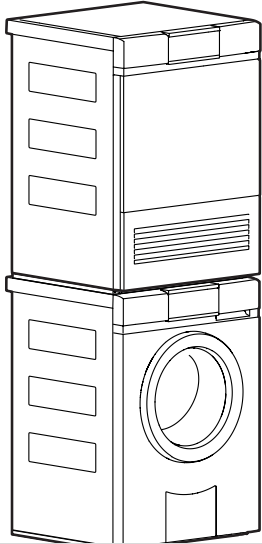
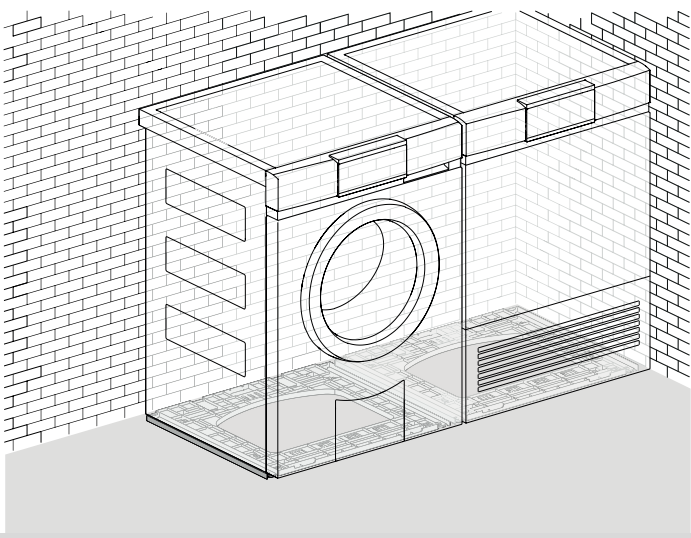


Planungshilfe Waschraumgeräte





Zum Inhalt

Zu beachten

Diese Planungshilfe darf nicht als Installationsanleitung verwendet werden! Die für den Geräteeinbau verbindlichen Vorschriften und Hinweise sind den Installationsanleitungen zu entnehmen, die den Geräten beige packt sind. Die Installationsanleitungen können auch im Internet unter www.vzug.com/b2b abgerufen werden.

Änderungen

Text, Bild und Daten entsprechen dem technischen Stand der Geräte zur Zeit der Drucklegung dieser Planungshilfe. Änderungen im Sinne der Weiterentwicklung bleiben vorbehalten.

Verwendete Symbole



Kennzeichnet alle für die Sicherheit wichtigen Anweisungen.
Nichtbeachtung kann zu Verletzungen, Schäden am Gerät oder an der Einrichtung führen!

- ▶ Markiert eine Anweisung
- Markiert eine Aufzählung



Informationen und Hinweise, die zu beachten sind.

Zusatzdokumente

In dieser Planungshilfe wird verschiedentlich auf zusätzliche Dokumente verwiesen. Diese Dokumente können beim Hauptsitz in Zug, Tel. +41 58 767 67 67 oder im Internet unter www.vzug.com/b2b bezogen werden.

Legende Ländergruppen

Ländergruppe	Ländercodes (nach ISO 3166)	Ländergruppe	Ländercodes (nach ISO 3166)
A	EU Europäische Union TR Türkei IL Israel LB Libanon	D	AU Australien NZ Neuseeland
B	GB Grossbritannien HK Hongkong SG Singapur	E	RU Russland UA Ukraine
C	NO Norwegen	F	CN China



Inhaltsverzeichnis

1	Geräteübersicht	4
1.1	Waschautomaten Adora	4
1.2	Wäschetrockner Adora	4
1.3	Wasch-Trocken-Säulen (WTS) Adora	4
1.4	Komfortschublade Adora	5
2	Elektrische Anschlüsse	6
3	Sanitäranschlüsse	7
3.1	Allgemeine Betriebsbedingungen	7
3.2	Waschautomaten	7
3.3	Wäschetrockner	8
3.4	Anschluss an GEBERIT-Unterputz-Siphon	9
4	Waschautomaten	10
4.1	Elektrische Anschlussdaten	10
4.2	Abmessungen	10
4.3	Aufstellen	11
4.4	Platzierung	11
5	Wäschetrockner	13
5.1	Elektrische Anschlussdaten	13
5.2	Abmessungen	13
5.3	Aufstellen	14
5.4	Platzierung	15
6	Wasch-Trocken-Säulen (WTS) Adora	17
7	Komfortschublade Adora	19
7.1	Abmessungen	19
8	Zubehör	20
9	Notizen	21

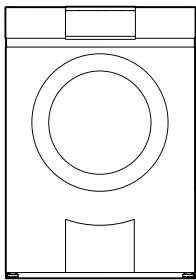


1 Geräteübersicht

Diese Planungshilfe ist ausschliesslich für die in dieser Dokumentation aufgeführten Geräte mit den entsprechenden Produktfamilien (Modellnummern) gültig.

Zur Installation und Bedienung der Geräte werden spezielle Dokumentationen in Deutsch, Französisch und Italienisch zusammen mit den Geräten geliefert .

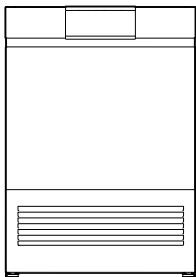
1.1 Waschautomaten Adora



Frontlader

Bezeichnung	Adora SLQ WP	Adora SLQ	Adora SL	Adora S	Adora L
Modell	11004	11006	11003	11002	11001
Typ	WAASLQWP	WAASLQ	WAASL	WAAS	WAAL

1.2 Wäschetrockner Adora

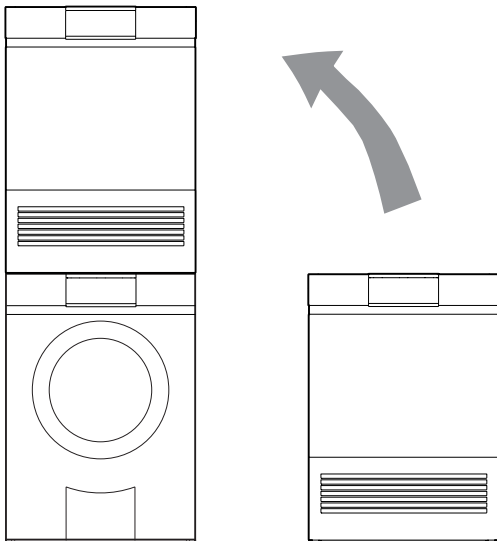


Kondensatortrockner mit Wärmepumpe

Bezeichnung	Adora TSL WP	Adora TS WP	Adora TL WP
Modell	12003	12002	12001
Typ	WTATSLWP	WTATSWP	WTATLWP

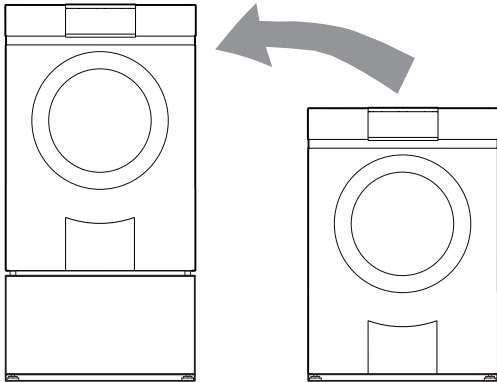
1.3 Wasch-Trocken-Säulen (WTS) Adora

Die Waschautomaten Adora lassen sich mit den Wäschetrocknern Adora zu einer Wasch-Trocken-Säule kombinieren.



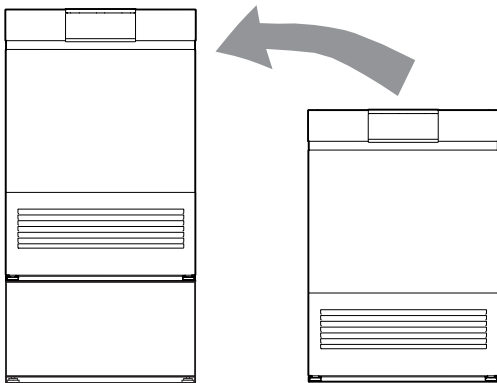
1.4 Komfortschublade Adora

mit Waschautomat Adora



Installationszubehör mitgeliefert mit Komfortschublade

mit Wäschetrockner Adora



Installationszubehör mitgeliefert mit Komfortschublade



2 Elektrische Anschlüsse



Elektrische Anschlüsse sind durch fachkundiges Personal auszuführen.

2

Allgemeine Betriebsbedingungen



Detaillierte Angaben zu den elektrischen Anschlussdaten finden Sie jeweils zu Beginn des Kapitels.

Wert	Nennwert	Minimal	Maximal
Spannung	230 V	198 V	254 V
Frequenz	50 Hz Sinus	49 Hz Sinus	51 Hz Sinus

Kurzfristige Frequenzabweichung im Netz:

± 5 %

Langfristige Frequenzstabilität im Netz (für netzsynchrone Uhren):

± 10 ppm

- IP-Schutzart: IP-X4
- Einsatzhöhe der Geräte: bis max. 2000 m ü. M.

3 Sanitäranschlüsse

3.1 Allgemeine Betriebsbedingungen

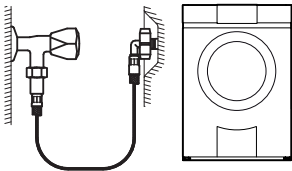
Wert		Nennwert	Minimal	Maximal
Netzdruck (0,1 MPa = 1 bar)	statisch	0,3 MPa	0,1 MPa	1,0 MPa
	fließend	–	0,08 MPa	1,0 MPa
Wasserhärte*		–	0,5 °fH	50 °fH
Wassereinlauf-Temperatur	Kaltwasser	–	5 °C	35 °C
	Warmwasser (Option)	–	40 °C	60 °C
Wasserzuleitung		G $\frac{3}{4}$ "	–	–
Abwasser-Querschnitt		ø innen 57 mm (bauseits)	ø innen min. 19 mm	–

* Für Spezialfälle mit einer höheren Wasserhärte als 50 °fH werden externe Wasserenthärter empfohlen.

3.2 Waschautomaten

Beachten Sie bei der Auslegung von Zuleitung und Ablauf die Vorschriften der örtlichen Wasserversorgung.

Wasserzuleitung



Gerät

Adora SLQ WP, SLQ, SL, S, L

Schlauch

Zulaufschlauch mit Aquastopp

Länge

1,25 m

Anschluss

G $\frac{3}{4}$ "

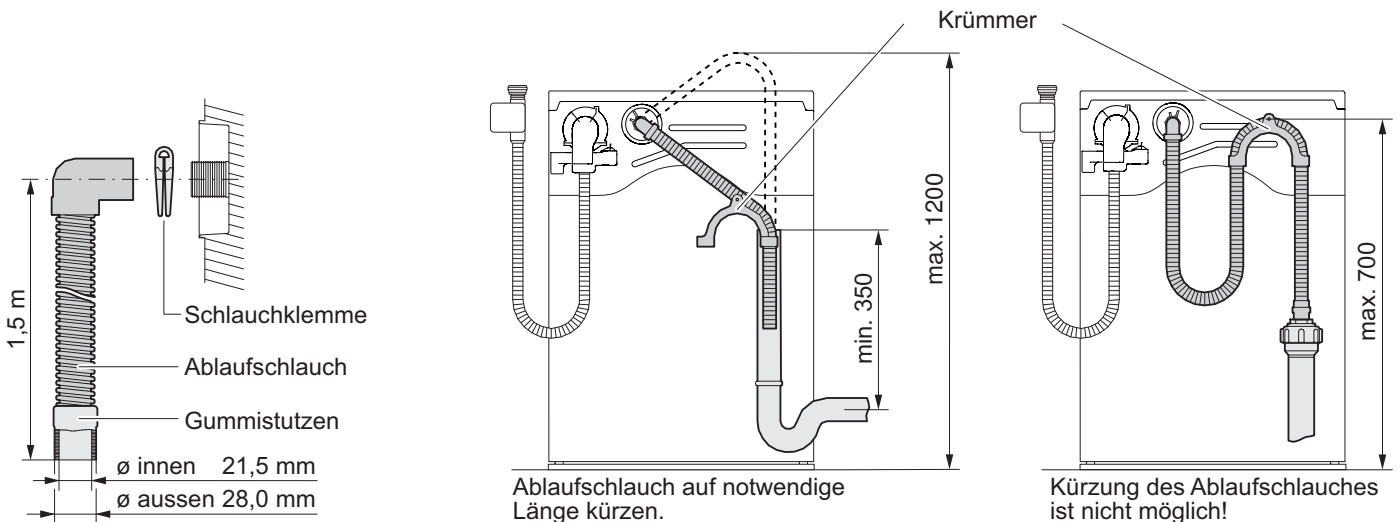
Nur Kaltwasser G $\frac{3}{4}$ ", Arbeitsdruck optimal 0,3 MPa (3 bar).

Möglicher Druckbereich: 0,1–1,0 MPa (1–10 bar).

Anschluss an Mischbatterie oder Durchlauferhitzer nicht gestattet!

Wasserablauf

- Förderhöhe der Ablaufpumpe max. 1,2 m ab Boden

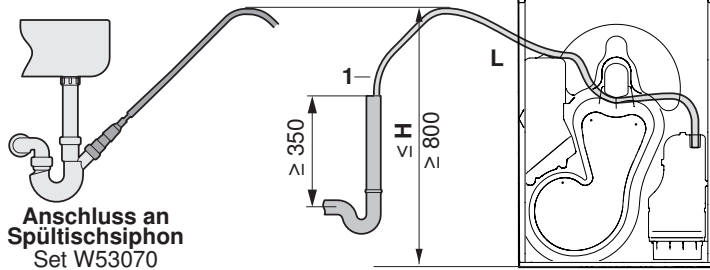


Gerät	Schlauch	Länge	Anschluss
Adora SLQ WP, SLQ, SL, S, L	Kunststoffschlauch gerippt	1,5 m	ø innen 21,5 mm

3

3.3 Wäschetrockner

Direktablauf mit Übergangsstück



Anschluss an
 Spültischsiphon
 Set W53070

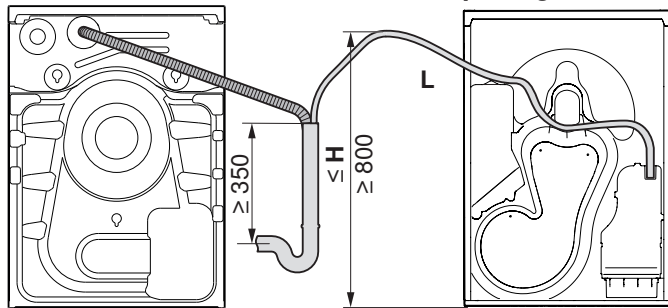
1 Kondenswasserablaufset W56298 (Seriestandard)

Wäschetrockner Adora TSL WP, TS WP, TL WP

Förderhöhe **H** der Ablaufpumpe: max. 1,2 m ab Boden

Schlauchlänge **L** ab Pumpe bis **H**: max. 1,5 m (Rücklaufvo-
 lumen)

Wasch-Trocken-Kombination mit separat geführter Ablaufleitung



Wäschetrockner Adora TSL WP, TS WP, TL WP

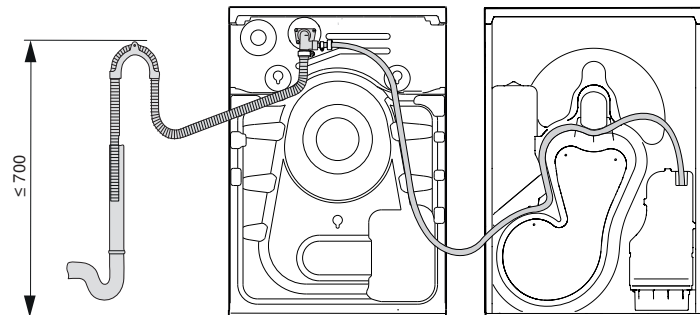
Waschautomat Adora SLQ WP, SLQ, SL, S, L

► Schlauchende mittels Krümmer befestigen

Förderhöhe **H** der Ablaufpumpe: max. 1,2 m ab Boden

Schlauchlänge **L** ab Pumpe bis **H**: max. 1,5 m (Rücklaufvo-
 lumen)

Adora Wasch-Trocken-Kombination nebeneinander mit Kombiablaufset



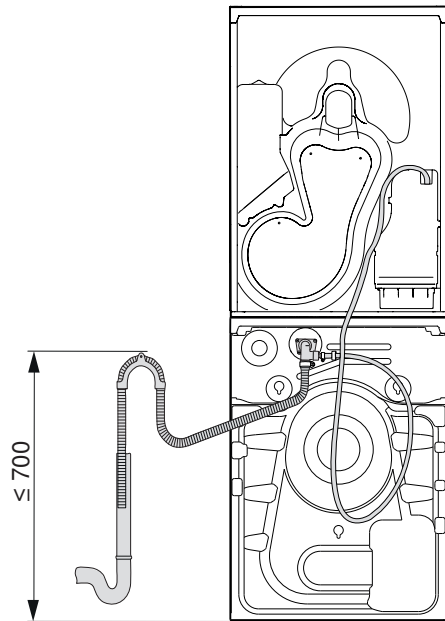
2 Kombiablaufset W55969 (Zubehör)

Wäschetrockner Adora TSL WP, TS WP, TL WP

Waschautomat Adora SLQ WP, SLQ, SL, S, L

► Schlauchende mittels Krümmer befestigen

Adora Wasch-Trocken-Säule mit Kombiablaufset



2 Kombiablaufset W55969 (Zubehör)

Wäschetrockner Adora TSL WP, TS WP, TL WP

Waschautomat Adora SLQ WP, SLQ, SL, S, L

- ▶ Schlauchende mittels Krümmer befestigen

3.4 Anschluss an GEBERIT-Unterputz-Siphon

Nachfolgende Angaben beziehen sich auf die – bei der Drucklegung dieser Planungshilfe – aktuellen GEBERIT Unterlagen. V-ZUG liefert und installiert keine Unterputz-Siphons. Für jedes Gerät muss ein separater Unterputz-Siphon vorhanden sein. Unbenutzte Anschlüsse am Unterputz-Siphon müssen verschlossen werden.



Beim Einsatz von nur einem Unterputz-Siphon fließt das Wasser aus dem Waschautomaten in den Wäschetrockner.

Wäschetrockner mit Kombiablaufset

Das Kombiablaufset ermöglicht den Wasserablauf eines Waschautomaten und eines Wäschetrockners an einen einzigen Wasserablauf (Unterputz-Siphon) anzuschliessen. Das Wasser des Wäschetrockners wird mit der Pumpe in den Wasserablauf des Waschautomaten gepumpt. Im Wasserablauf befindet sich eine Rückstauklappe.

Wäschetrockner ohne Kombiablaufset

Wird ein Adora Wäschetrockner mit dem entsprechenden Waschautomaten zur Wasch-Trocken-Säule kombiniert, kann folgender Unterputz-Siphon verwendet werden: Siphon GEBERIT UP (GEBERIT Artikel-Nr. 152.237.00.1) mit zusätzlicher Schlauchtülle \varnothing 10 mm für den Anschluss des Wäschetrockners.

Waschautomat und Wäschetrockner nebeneinander

Wird ein Wäschetrockner mit dem entsprechenden Waschautomaten nebeneinander platziert, müssen zwei Stück folgender Unterputz-Siphons verwendet werden: Siphon GEBERIT UP (GEBERIT Artikel-Nr. 152.236.00.1).



Bei nur einem Unterputz-Siphon kann ausnahmsweise ein Kombiablauf montiert werden.

4 Waschautomaten

4.1 Elektrische Anschlussdaten

Gerät	Ländergruppe *	Netzanschluss	Anschlussleistung	Absicherung	Netzkabel
Adora SLQ WP	A, C	230 V~ 50 Hz	3600 W	16 A	mit Stecker
	B, E	230 V~ 50 Hz	2300 W	10 A	
	D, F	220-240 V~ 50 Hz	2300 W	10 A	
Adora SLQ	A, C	230 V~ 50 Hz	3500 W	16 A	mit Stecker
	B, E	230 V~ 50 Hz	2300 W	10 A	
	D, F	220-240 V~ 50 Hz	2300 W	10 A	
Adora SL	A, C	230 V~ 50 Hz	3500 W	16 A	mit Stecker
	B, E	230 V~ 50 Hz	2300 W	10 A	
	D, F	220-240 V~ 50 Hz	2300 W	10 A	
Adora S	A, B, C, E	230 V~ 50 Hz	2300 W	10 A	mit Stecker
	D, F	220-240 V~ 50 Hz	2300 W	10 A	
Adora L	A, B, C, E	230 V~ 50 Hz	2300 W	10 A	mit Stecker
	D, F	220-240 V~ 50 Hz	2300 W	10 A	

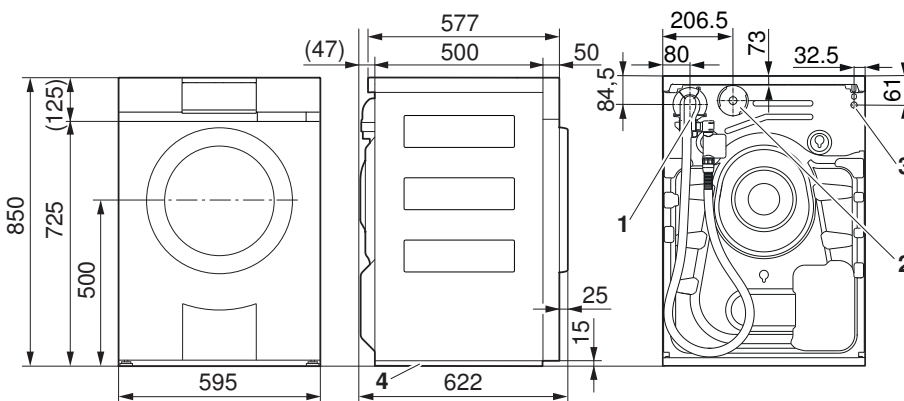
* Legende [→ siehe Seite 2]

4.2 Abmessungen



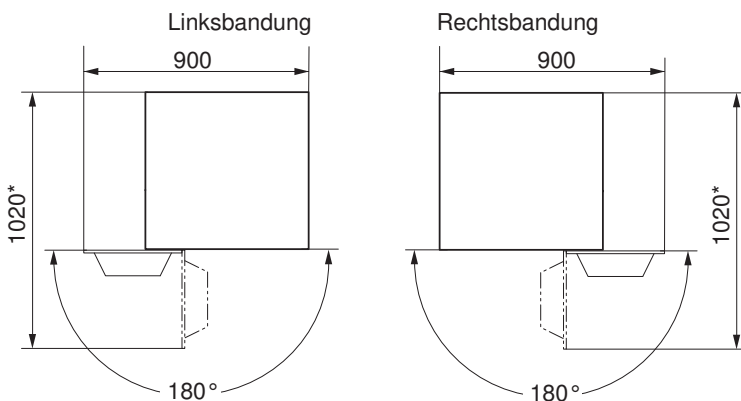
Die angegebenen Masse beinhalten keine Wandabstände. Die Geräte dürfen am Aufstellort nicht mit den umgebenden Wänden in Berührung kommen, damit keine störenden Vibrationsgeräusche entstehen.

Adora SLQ WP (11004), Adora SLQ (11006), Adora SL (11003), Adora S (11002), Adora L (11001)



- 1 Anschluss Kaltwasser; Zulaufschlauch mit Aquastopp, Länge: 1,25 m, G $\frac{3}{4}$ "
- 2 Anschluss Ablaufschlauch mit Bogen, Länge: 1,5 m; Förderhöhe der Pumpe: 1,2 m
- 3 Austritt elektrisches Anschlusskabel, Länge: 1,8 m;
- 4 Installationsplatte

* Nur bei Einhaltung des Freiraums über die ganze Gerätefront kann die Waschmittelschublade uneingeschränkt benutzt und zur Reinigung ganz ausgebaut werden.



4.3 Aufstellen

Allgemeine Bedingungen

Alle Adora Geräte müssen auf die mitgelieferte Installationsplatte montiert werden, nur dann ist ein problemloser Betrieb gewährleistet. Mittels Stellfüssen können die Geräte nivelliert werden.



Das Gerät gleicht Unwucht beim Schleudern aktiv aus. Um einen problemlosen Betrieb zu gewährleisten, dürfen keine weichen, Körperschalldämmenden Unterlagen wie das WA Adorina-ISO-Set verwendet werden.

Raumtemperaturen

Zulässige Raumtemperaturen: 5 °C bis 35 °C

4.4 Platzierung



Die Geräte dürfen am Aufstellort nicht mit umgebenden Wänden in Berührung kommen, damit keine störenden Vibrationsgeräusche entstehen. Bei der Platzierung der Geräte müssen die Angaben auf der mitgelieferten Installationsanleitung unbedingt befolgt werden.

- ▶ Das Gerät muss unbedingt waagrecht stehen und einen sicheren Stand haben. Mit Wasserwaage überprüfen.
- ▶ Das Gerät darf bei Belastung über das Eck nicht "wackeln".

Installationsplatte (W40653)



Installationsplatten für Waschautomaten und Wäschetrockner sind gleich.

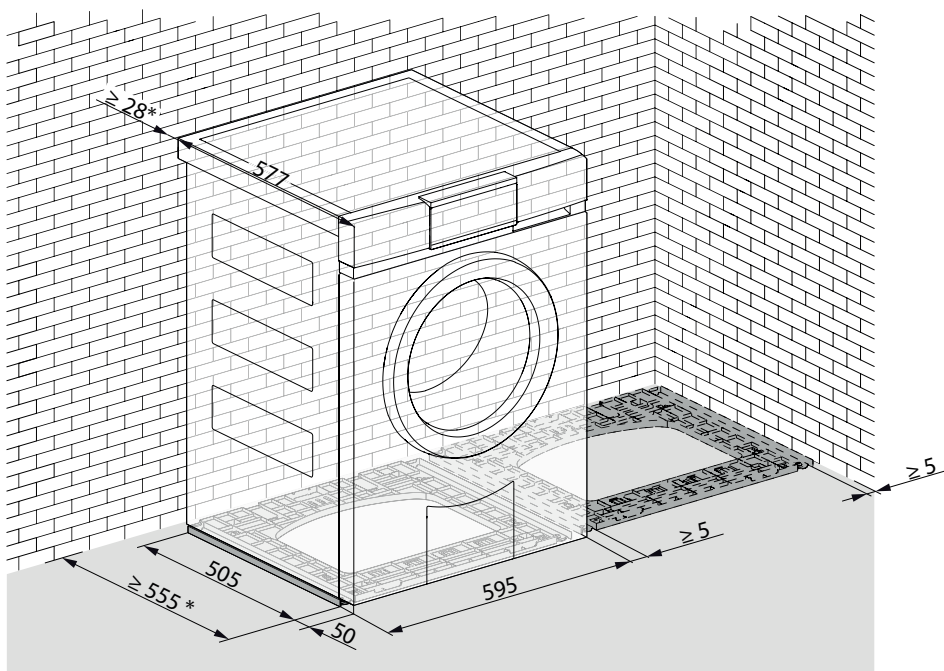
Die Installationsplatte wird als Installationshilfe verwendet und muss zwingend eingesetzt werden. Sie wird mit doppelseitigem Klebeband am Boden fixiert oder kann auch am Boden verschraubt werden.

Wenn eine Bodenheizung im Raum installiert ist, darf die Installationsplatte nur angeklebt werden. Befestigungsmaterial ist im Lieferumfang enthalten.

Platzierung freistehend



Werden ein Wäschetrockner und ein Waschautomat nebeneinander platziert, muss zwischen den Installationsplatten und zu den Wänden ein Abstand von min. 5 bzw. 28 mm eingehalten werden.



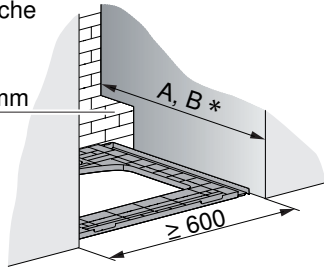
* Nur gültig, wenn hinter dem Gerät keine Anschlussarmaturen angebracht werden.

Platzierung in Nische

► Installationsplatte in Nische ausmitteln.

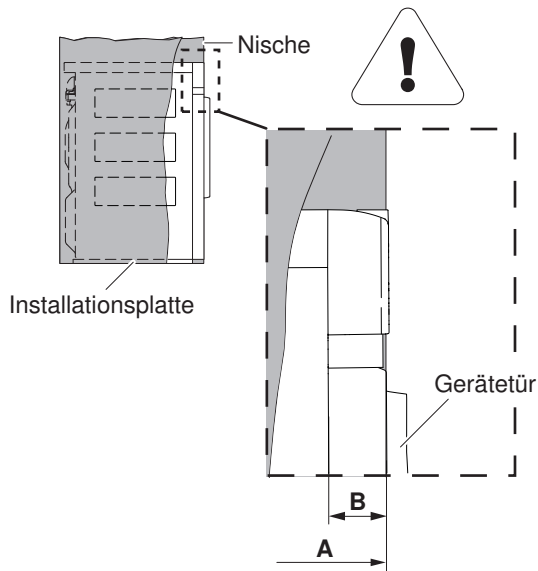
Öffnung für seitliche
 Anschlüsse,
 links oder rechts
 min. 100 x 100 mm

Nischenhöhe
 min. 860 mm!

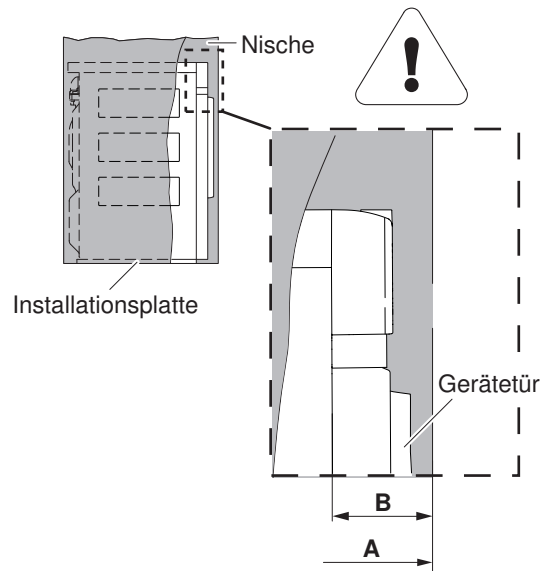


Variante	Platzierung	Nischentiefe A	Montageversatz Installationsplatte B
1	Gerätetür des Waschautomaten über Nischenfront vorstehend	min. 605 mm	50 mm
2	Gerätetür des Waschautomaten hinter Nischenfront versenkt	min. 630 mm	80 mm

Variante 1



Variante 2



5 Wäschetrockner

Bei den folgenden Wäschetrocknern handelt es sich um Kondensatortrockner mit Wärmepumpe. Der Prozesskreislauf im Wärmepumpentrockner ist komplett geschlossen. Die feuchtwarme Luft wird im 1. Wärmetauscher abgekühlt und kondensiert, anschliessend im 2. Wärmetauscher wieder erwärmt.

Gegenüber konventionellen Wäschetrocknern arbeitet der Wärmepumpentrockner mit einem rund auf die Hälfte reduzierten Energieverbrauch, grösserem Luftdurchsatz und niedrigerer Trockentemperatur. Daraus ergibt sich eine besonders schonende Trocknung speziell für wärmeempfindliche Textilien wie Synthetik und Mischgewebe. Wärmepumpentrockner erfüllen die hohen Anforderungen des Minergie-Standards.

5.1 Elektrische Anschlussdaten

Gerät	Ländergruppe *	Netzanschluss	Anschlussleistung	Absicherung	Netzkabel
Adora TSL WP	A, B, C, E	230 V~ 50 Hz	1350 W	10 A	mit Stecker
	D, F	220-240 V~ 50 Hz	1350 W	10 A	
Adora TS WP	A, B, C, E	230 V~ 50 Hz	1300 W	10 A	mit Stecker
	D, F	220-240 V~ 50 Hz	1300 W	10 A	
Adora TL WP	A, B, C, E	230 V~ 50 Hz	1300 W	10 A	mit Stecker
	D, F	220-240 V~ 50 Hz	1300 W	10 A	

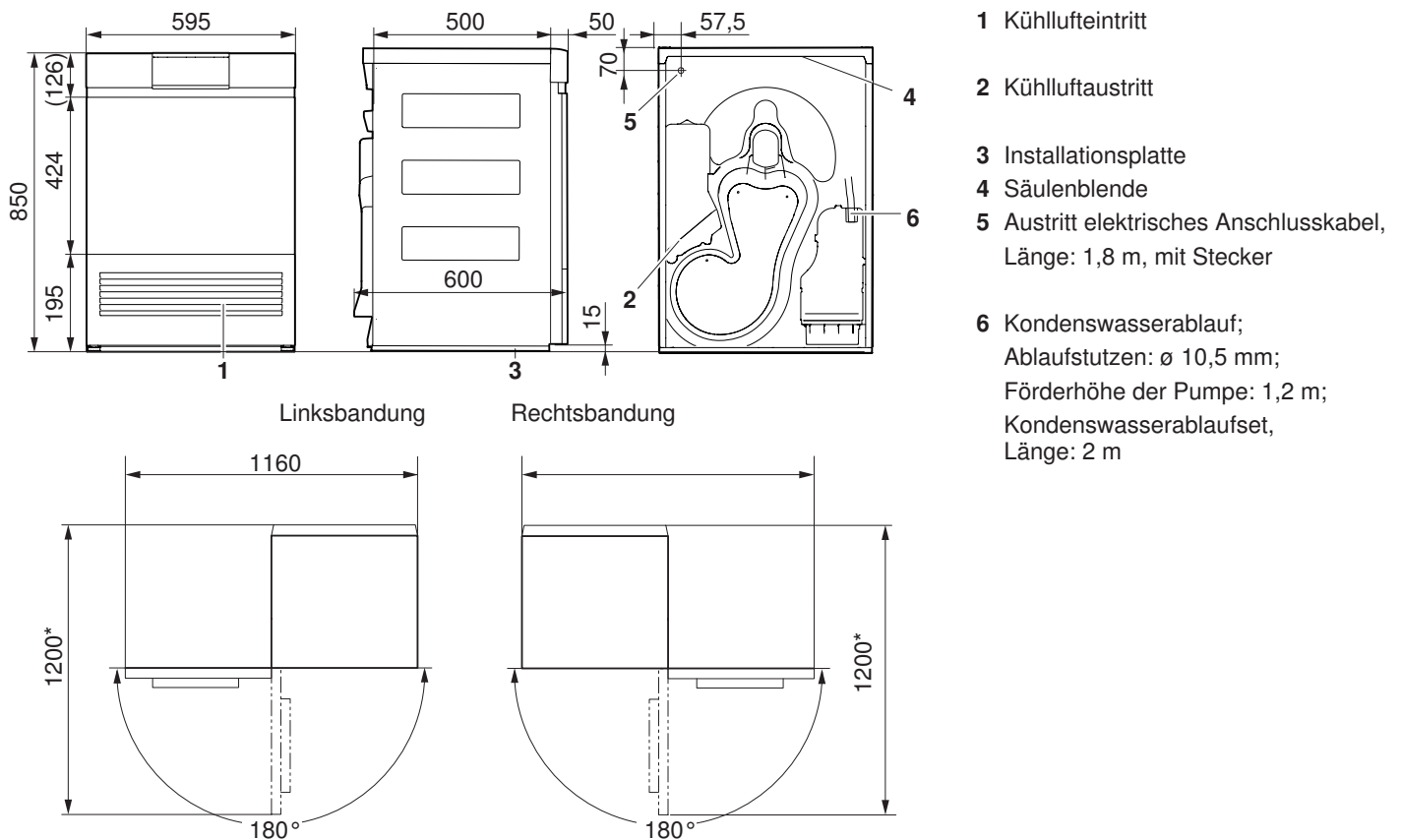
* Legende [→ siehe Seite 2]

5.2 Abmessungen



Die angegebenen Masse beinhalten keine Wandabstände. Die Geräte dürfen am Aufstellort nicht mit den umgebenden Wänden in Berührung kommen, damit keine störenden Vibrationsgeräusche entstehen.

Adora TSL WP (12003), Adora TS WP (12002), Adora TL WP (12001)



* Freiraum über die ganze Frontbreite

5.3 Aufstellen

Allgemeine Bedingungen



Um einen unzulässigen Anstieg der Raumtemperatur und der Feuchtigkeit zu verhindern, muss der Aufstellraum min. 20 m³ gross, oder es müssen Zu- und Abluftöffnungen zum Nebenraum oder ins Freie vorhanden sein (offene Fenster, Lüftungsgitter oder –schlitze in der Tür, Ventilationsanlagen). Dabei ergeben sich Möglichkeiten die anfallende Abwärme zu nutzen. Übliche Badezimmerventilatoren genügen nicht für eine optimale Raumbelüftung. Sie schalten bei gelöschtem Licht nach einer vorgegebenen Nachlaufzeit aus.

Durch die Wärmerückgewinnung des Wärmepumpentrockners wird die Wärmeabgabe stark reduziert. Die Anforderungen an den Aufstellraum sind deshalb erheblich geringer. Wärmepumpentrockner wirken auf ihre Umgebung wie ein Heizgebläse mit ca. 700 W Heizleistung.

Alle Adora Geräte müssen auf die mitgelieferte Installationsplatte montiert werden, nur dann ist ein problemloser Betrieb gewährleistet.

Mittels Stellfüssen können die Geräte nivelliert werden. Der Raum muss von Staub und Flusen freigehalten werden.

Raumklima und Belüftung

Raumtemperaturen

Zulässige Raumtemperaturen: 5 °C bis 35 °C

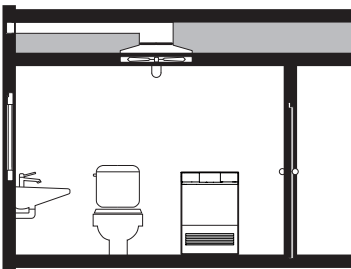


Für einen wirtschaftlichen Betrieb soll die Raumtemperatur möglichst tief gehalten werden. Raumtemperaturen über 35 °C sind kritisch und verlängern die jeweilige Programmdauer. Zudem kann es zu Fehlermeldungen führen und die Lebensdauer des Gerätes beeinträchtigen.

Belüftung

Generell sollten Räume, in denen Wärmepumpentrockner stehen, belüftet sein, da diese in geringem Masse Feuchtigkeit abgeben. Für jeden Wärmepumpentrockner muss darum sichergestellt werden, dass die Abluft und die Zuluft gewährleistet ist. ABLUFT braucht ZULUFT. Es muss mindestens die gleich grosse Luftmenge, die aus dem Raum abgeführt wird, auch wieder zugeführt werden. Bei geschlossenem Raum muss das Raumvolumen des Aufstellraums min. 20 m³ gross sein.

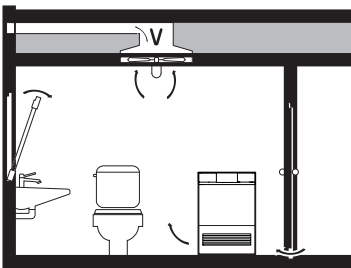
Lüftungskonzepte



Raumvolumen Aufstellraum min. 20 m³, geschlossener Raum:

An Kältebrücken kann es zu Kondensation kommen!

Zwischen mehreren nacheinander folgenden Trockenprogrammen muss ein Luftwechsel (Tür zum Raum oder Fenster öffnen) gewährleistet sein!



Raumvolumen Aufstellraum < 20 m³:

Es müssen Zu- und Abluftöffnungen zum Nebenraum oder ins Freie vorhanden sein (offene Fenster, Lüftungsgitter oder –schlitze in der Tür, Ventilationsanlagen).

Mit einer Luftumwälzung ab 15 m³/h ist ein Betrieb problemlos.

Kleinere Räume wie Abstellkammern, Toiletten, Duschkabinen sind für die Aufstellung eines Trockners nicht geeignet.

Ein Abluft-Ventilator kann über das entsprechende Zusatzmodul vom Wäschetrockner aus gesteuert werden. Im Zweifelsfall sollte die gewählte Anordnung durch einen Lüftungstechniker geprüft werden.

5.4 Platzierung



Die Geräte dürfen am Aufstellort nicht mit umgebenden Wänden in Berührung kommen, damit keine störenden Vibrationsgeräusche entstehen. Bei der Platzierung der Geräte müssen die Angaben auf der mitgelieferten Installationsanleitung unbedingt befolgt werden.

- ▶ Das Gerät muss unbedingt waagrecht stehen und einen sicheren Stand haben. Mit Wasserwaage überprüfen.
- ▶ Das Gerät darf bei Belastung über das Eck nicht "wackeln".

Installationsplatte (W40653)



Installationsplatten für Waschautomaten und Wäschetrockner sind gleich.

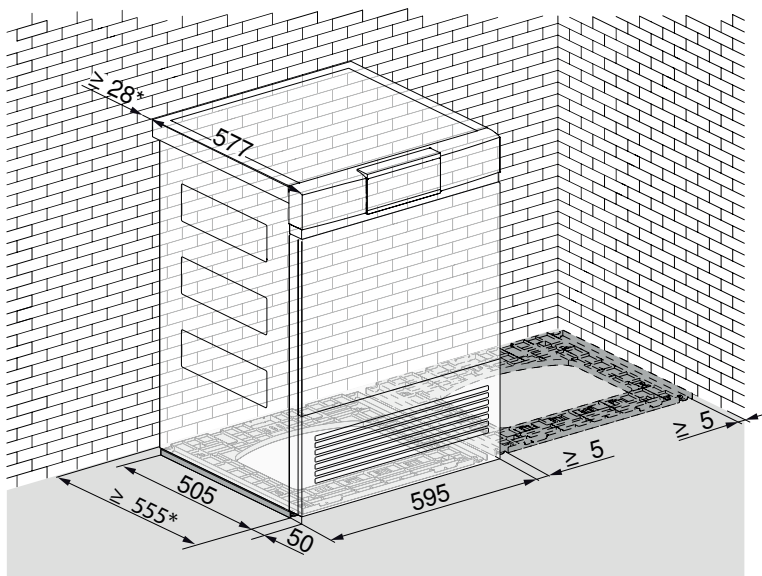
Die Installationsplatte wird als Installationshilfe verwendet und muss zwingend eingesetzt werden. Sie wird mit doppelseitigem Klebeband am Boden fixiert oder kann auch am Boden verschraubt werden.

Wenn eine Bodenheizung im Raum installiert ist, darf die Installationsplatte nur angeklebt werden. Befestigungsmaterial ist im Lieferumfang enthalten.

Platzierung freistehend



Werden ein Wäschetrockner und ein Waschautomat nebeneinander platziert, muss zwischen den Installationsplatten und zu den Wänden ein Abstand von min. 5 bzw. 28 mm eingehalten werden.



* Nur gültig, wenn hinter dem Gerät keine Anschlussarmaturen angebracht werden.

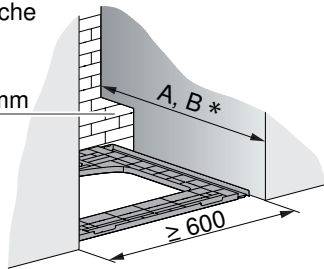
Platzierung in Nische

! Wird ein Wäschetrockner in eine Nische eingebaut, muss ein Türanschlag 130° (Artikel-Nr. W54086) vorgesehen werden.

! Das Gerät darf nicht hinter einer verschliessbaren Tür, einer Schiebetür oder einer Tür mit einem Scharnier, das dem des Gerätes gegenüberliegt, aufgestellt werden.

► Installationsplatte in Nische ausmitteln.

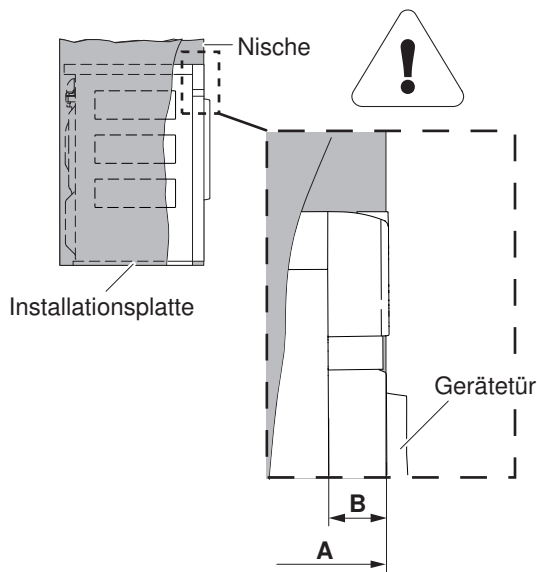
Öffnung für seitliche
 Anschlüsse,
 links oder rechts
 min. 100 x 100 mm



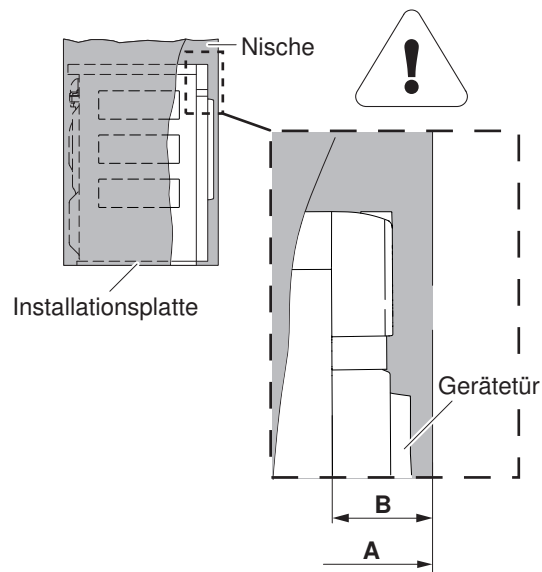
Nischenhöhe
 min. 860 mm!

Variante	Platzierung	Nischentiefe A	Montageversatz Installationsplatte B
1	Gerätetür des Waschautomaten über Nischenfront vorstehend	min. 605 mm	50 mm
2	Gerätetür des Waschautomaten hinter Nischenfront versenkt	min. 630 mm	80 mm

Variante 1



Variante 2



Die von der Geräterückseite abgegebene Wärme muss aus der Nische abgeleitet werden. Mittels 2 Lüftungsgittern P33002 oder mit einem Lüftungsquerschnitt von min. 400 cm² ist im Nischendeckel für Frischluftzufuhr über die Anschlussöffnung zu sorgen.

! Der Kondenswasserschlauch darf nicht zwischen Geräterückwand und Gebäudewand eingeklemmt werden.

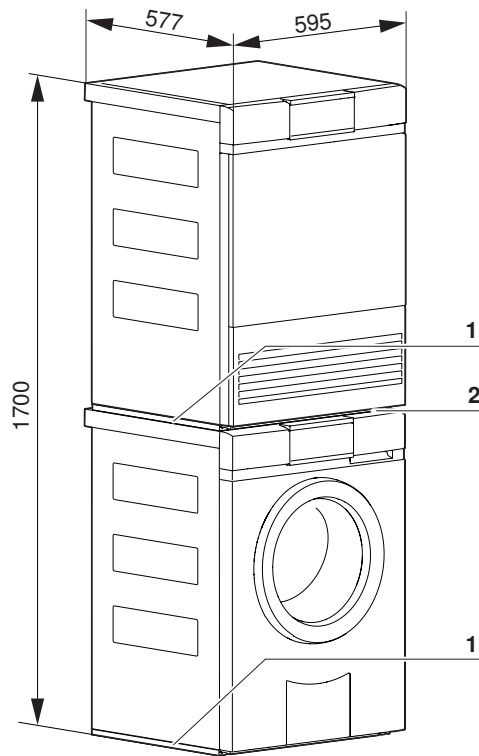
6 Wasch-Trocken-Säulen (WTS) Adora



Aus Sicherheitsgründen dürfen Wäschetrockner, die auf einem Waschautomaten stehen, nie ohne die zugehörige Installationsplatte montiert und betrieben werden.

Für Wasserzuführung und Elektroanschluss müssen Trennstellen vorgesehen werden, die, ohne die Geräte zu verschieben, betätigt werden können.

Freistehend im Raum



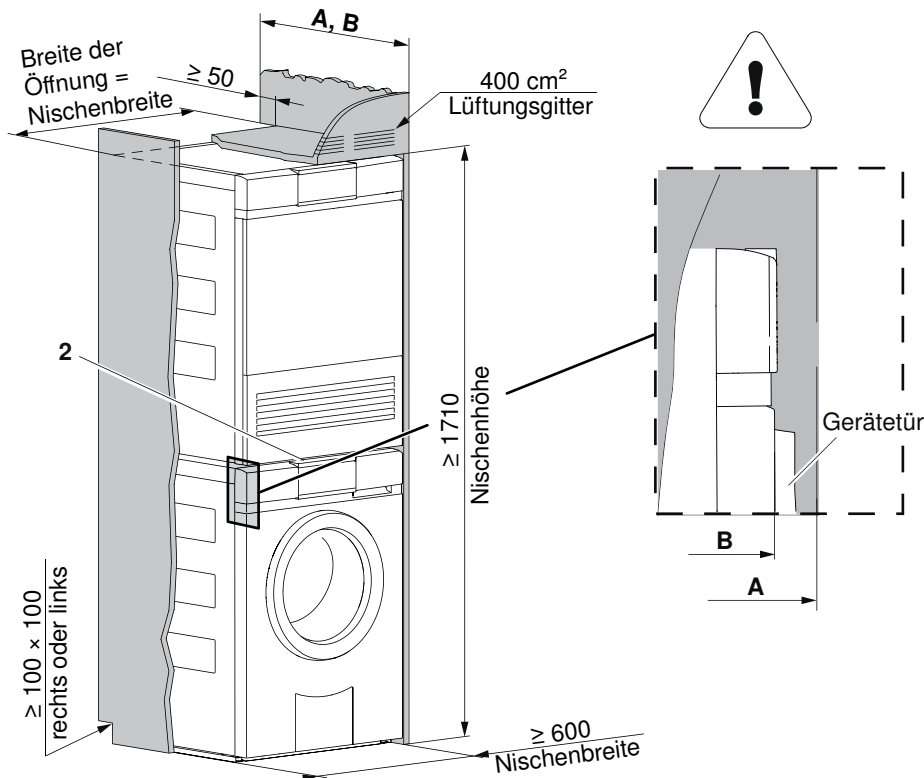
- 1 Installationsplatte
- 2 Säulenblende (bei der Lieferung hinten an der Abdeckplatte des Trockners montiert)

Eingebaut in Nische

Wird ein Wäschetrockner in eine Nische eingebaut, muss ein Türanschlag 130° (Artikel-Nr. W54086) vorgesehen werden.

Das Gerät darf nicht hinter einer verschliessbaren Tür, einer Schiebetür oder einer Tür mit einem Scharnier, das dem des Gerätes gegenüberliegt, aufgestellt werden.

Die von der Geräterückseite abgegebene Wärme muss oben aus der Nische abgeleitet werden. Über der Nische Lüftungsgitter anordnen und für Frischluftzufuhr über der Anschlussöffnung sorgen.



- | | | |
|----------|--|-------------|
| A | Nischentiefe inklusive vorstehender Gerätetür: | min. 630 mm |
| B | Nischentiefe ohne Gerätetür: | min. 605 mm |

Raumklima und Belüftung

Raumtemperaturen

Zulässige Raumtemperaturen:

Säule mit Wäschetrockner: 5 °C bis 35 °C

Für einen wirtschaftlichen Betrieb soll die Raumtemperatur möglichst tief gehalten werden. Raumtemperaturen über 35°C sind kritisch und verlängern die jeweilige Programmdauer. Zudem kann es zu Fehlermeldungen führen und die Lebensdauer des Gerätes beeinträchtigen.

Belüftung

Angaben dazu finden Sie im Kapitel des einzusetzenden Wäschetrockners.

Installationsanleitung, Raumklima/Belüftung.

7 Komfortschublade Adora



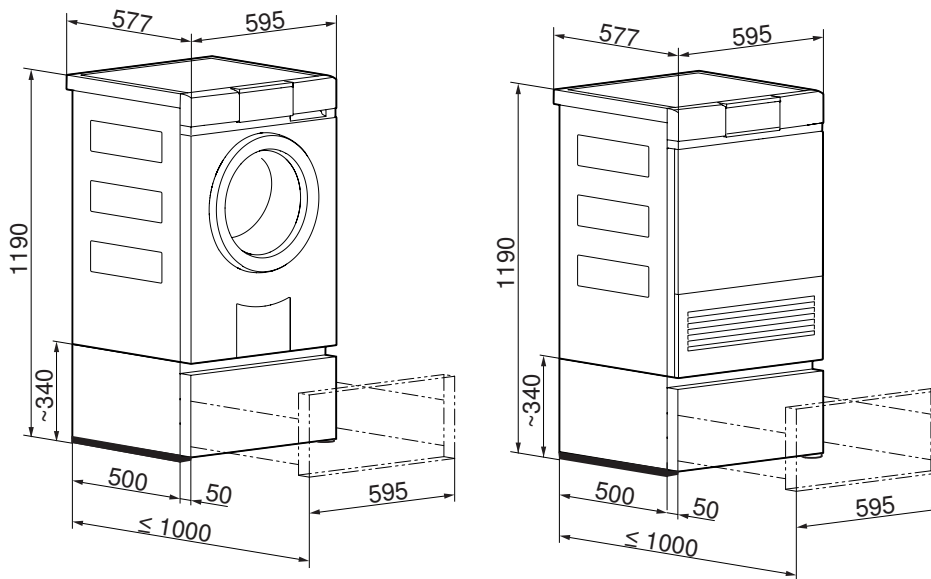
Eine Wasch-Trocken-Säule darf nicht auf eine Komfortschublade gestellt werden.

Der Einsatz einer Adora-Komfortschublade bietet – durch die Erhöhung des Wäschetrockners bzw. Waschautomaten – eine komfortable Gerätebedienung. Zudem kann die Schublade als Aufbewahrungsort für Waschmittel, Zubehör usw. genutzt werden.

7.1 Abmessungen



Die angegebenen Masse beinhalten keine Wandabstände. Die Geräte dürfen am Aufstellort nicht mit den umgebenden Wänden in Berührung kommen, damit keine störenden Vibrationsgeräusche entstehen.



Die Installationsplatte muss am Fussboden verschraubt werden.

**8 Zubehör**

Bezeichnung	Artikelnummer	Modell
Waschautomaten/Wäschetrockner		
Komfortschublade	W3.1357	Adora
Waschautomaten		
Ablaufschlauch-Set 4 m, kürzbar	W3.3543	Adora SLQ, SLQ WP, SL, S, L
Aquastopschlauch 3 m mit Volumenstromumschaltung *	W3.1427	Adora SLQ, SLQ WP, SL, S, L
* nur durch Kundendienst montierbar		
Wäschetrockner		
Kombiablaufset	W5.5969	Adora TSL WP, TS WP, TL WP
Kondenswasser-Ablaufset	W5.6298	Adora TSL WP, TS WP, TL WP
Rücklaufverhinderung	W5.0028	Adora TSL WP, TS WP, TL WP
Set Trocknerkorb	W5.5884	Adora TSL WP, TS WP, TL WP
Säulenblende (in der Lieferung enthalten)	W5.5687	Adora TSL WP, TS WP, TL WP
Türanschlag 130 ° für Nischeneinbau	W5.4086	Adora TSL WP, TS WP, TL WP



9 Notizen

V-ZUG AG

Industriestrasse 66, Postfach 59, 6301 Zug
Tel. +41 58 767 67 67, Fax +41 58 767 61 61
info@vzug.ch, www.vzug.com

Planungshilfe Waschraumgeräte

J001.060-7

18.07.14



V-ZUG AG

Industriestrasse 66, Postfach 59, 6301 Zug
Tel. +41 58 767 67 67, Fax +41 58 767 61 61
info@vzug.ch, www.vzug.com

Planungshilfe Waschraumgeräte

J001.060-7

18.07.14



Die V-ZUG AG – im Zentrum Europas, im Herzen der Schweiz

Herzlich willkommen!

V-ZUG AG
Industriestrasse 66
Postfach 59
6301 Zug, Schweiz
Tel. +41 58 767 67 78
service-support@vzug.ch
www.vzug.com



The Swiss Leader