

# Planungshilfe

Kollektion International  
Waschraumgeräte

2022/2023

## Zum Inhalt

### Zu beachten

Diese Planungshilfe ist nur für die jeweils aufgeführten Modellnummern gültig. Ältere Planungshilfen für frühere Modellgenerationen können in elektronischer Form beim Kundendienst angefordert werden.

Diese Planungshilfe darf nicht als Installationsanleitung verwendet werden! Die für den Geräteeinbau verbindlichen Vorschriften und Hinweise sind den Installationsanleitungen zu entnehmen, die den Geräten beige packt sind. Die Installationsanleitungen können auch im Internet unter [www.vzug.com/b2b](http://www.vzug.com/b2b) abgerufen werden.

### Änderungen

Text, Bild und Daten entsprechen dem technischen Stand der Geräte zur Zeit der Drucklegung dieser Planungshilfe. Änderungen im Sinne der Weiterentwicklung bleiben vorbehalten. Die deutsche, englische, französische und italienische Version ist bindend. Für Übersetzungen in anderen Sprachen lehnt V-ZUG jegliche Haftung ab.

### Verwendete Symbole



Symbol ISO 7010 W021

WARNUNG : Feuergefahr / feuergefährliche Stoffe



**Kennzeichnet alle für die Sicherheit wichtigen Anweisungen.**

**Nichtbeachtung kann zu Verletzungen, Schäden am Gerät oder an der Einrichtung führen!**

- ▶ Markiert eine Anweisung
- Markiert eine Aufzählung



**Informationen und Hinweise, die zu beachten sind.**

### Zusatzdokumente

In dieser Planungshilfe wird verschiedentlich auf zusätzliche Dokumente verwiesen. Diese Dokumente können beim Hauptsitz in Zug, per Email an [service-support@vzug.com](mailto:service-support@vzug.com) angefordert werden.

### Nützliche Links

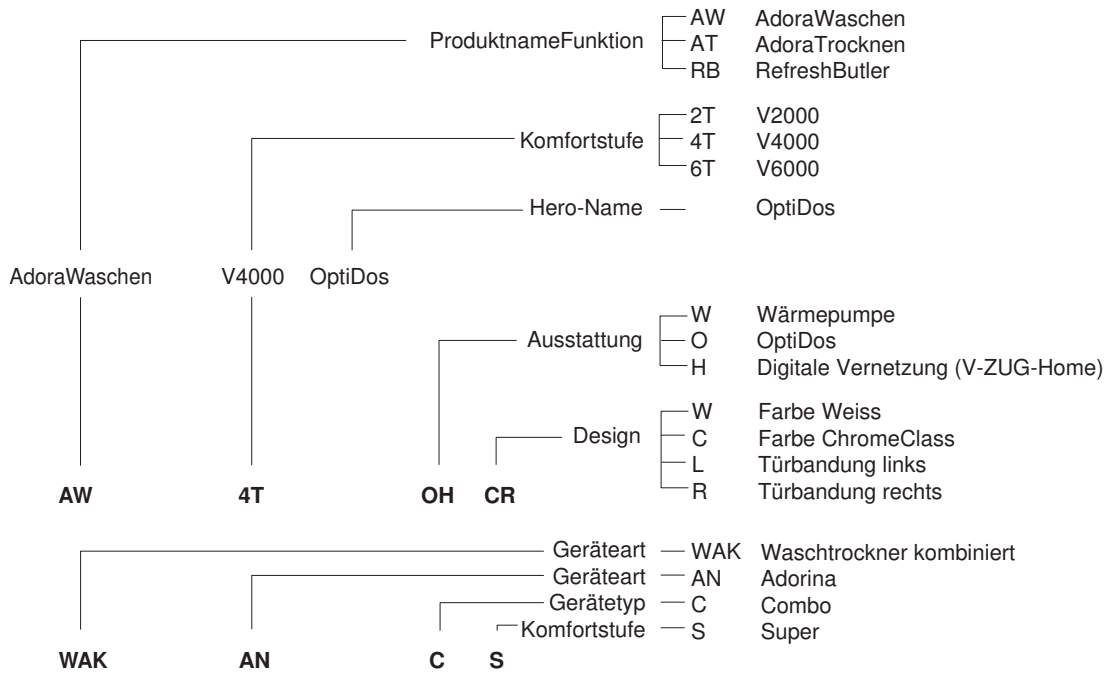
- [www.vzug.com](http://www.vzug.com)
- [www.vzug.com/b2b](http://www.vzug.com/b2b)
- [www.lifestyle.vzug.com](http://www.lifestyle.vzug.com)

### Legende Ländergruppen

Ländergruppe	Ländercodes (nach ISO 3166)
<b>A</b>	EU Europäische Union, TR Türkei, IL Israel, LB Libanon
<b>B</b>	GB Grossbritannien
<b>C</b>	HK Hongkong, MO Macao, SG Singapur
<b>D</b>	AU Australien, NZ Neuseeland
<b>E</b>	RU Russland, UA Ukraine
<b>F</b>	CN China



**Begriffserklärung**





## Inhaltsverzeichnis

<b>1</b>	<b>Geräteübersicht</b>	<b>5</b>
1.1	Gültigkeitsbereich.....	5
1.2	Installationsplatte.....	5
1.3	Wasch-Trocken-Säule.....	6
1.4	Komfortschublade.....	6
<b>2</b>	<b>Elektrische Anschlüsse</b>	<b>7</b>
2.1	Allgemeine Betriebsbedingungen.....	7
2.2	Verwendung von FI-Schaltern in Hausinstallationen/Fehlerströme.....	7
<b>3</b>	<b>Sanitäranschlüsse</b>	<b>8</b>
3.1	Waschautomaten.....	8
3.2	Wäschetrockner.....	10
3.3	Wasch-Trocken-Kombination.....	10
3.4	Waschtrockner kombiniert.....	13
<b>4</b>	<b>Installationsplatte (W40653)</b>	<b>14</b>
4.1	Allgemeine Bedingungen.....	14
4.2	Befestigung am Boden.....	14
<b>5</b>	<b>Waschautomaten</b>	<b>15</b>
5.1	Elektrische Anschlussdaten.....	15
5.2	Abmessungen.....	15
5.3	Aufstellraum.....	16
5.4	Platzierung.....	16
<b>6</b>	<b>Wäschetrockner</b>	<b>18</b>
6.1	Elektrische Anschlussdaten.....	18
6.2	Abmessungen.....	18
6.3	Aufstellraum.....	19
6.4	Platzierung.....	20
<b>7</b>	<b>Wasch-Trocken-Säule</b>	<b>22</b>
7.1	Aufstellraum.....	22
7.2	Platzierung.....	22
<b>8</b>	<b>Komfortschublade</b>	<b>24</b>
8.1	Abmessungen.....	24
<b>9</b>	<b>Waschtrockner kombiniert</b>	<b>25</b>
9.1	Elektrische Anschlussdaten.....	25
9.2	Abmessungen.....	25
9.3	Aufstellraum.....	26
9.4	Platzierung.....	27
<b>10</b>	<b>Textilpflegesystem</b>	<b>28</b>
10.1	Elektrische Anschlussdaten.....	28
10.2	Abmessungen.....	28
10.3	Aufstellraum.....	29
10.4	Platzierung.....	30
<b>11</b>	<b>Zubehör</b>	<b>34</b>
11.1	Waschautomaten.....	34
11.2	Wäschetrockner.....	34
11.3	Textilpflegesystem.....	34
11.4	Waschtrockner kombiniert.....	34
<b>12</b>	<b>V-ZUG-Home</b>	<b>35</b>
12.1	Internetzugang.....	35
12.2	Lieferumfang.....	35
12.3	Anschluss ans Heimnetzwerk.....	35
	<b>Stichwortverzeichnis</b>	<b>36</b>
<b>13</b>	<b>Notizen</b>	<b>37</b>

## 1 Geräteübersicht

### 1.1 Gültigkeitsbereich

Die Modellnummer entspricht den ersten Stellen der Seriennummer SN (Fabrikationsnummer FN) auf dem Typenschild.



**Brandgefahr! Die Modelle 12017, 12019 enthalten das umweltfreundliche, aber brennbare Kältemittel R290. Halten Sie offenes Feuer, Zünd- und/oder Wärmequellen wie brennende Kerzen, Räucherstäbchen, Raumheizgeräte und Ähnliches von den Geräten fern.**

#### Excellence Line

Produkt	Modellnummer	Produkt	Modellnummer
<b>Waschautomaten</b>		<b>Wäschetrockner</b>	
AdoraWaschen V2000	11021	AdoraTrocknen V2000	12011
AdoraWaschen V4000	11023	AdoraTrocknen V2000	12017 *
AdoraWaschen V6000	11025	AdoraTrocknen V6000	12013
		AdoraTrocknen V6000	12019 *
<b>Textilpflegesystem</b>			
RefreshButler V6000	14003		

\* Modell enthält das brennbare Kältemittel R290.

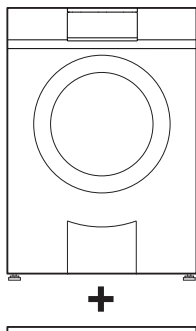
#### Advanced Line

Produkt	Modellnummer	
<b>Waschtrockner kombiniert</b>		
Adorina CS	11018	

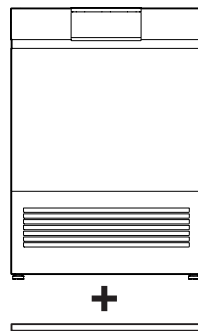
### 1.2 Installationsplatte

Bei allen Geräten der Excellence Line muss zwingend die mitgelieferte Installationsplatte W40653 verwendet werden (siehe Seite 14).

#### AdoraWaschen

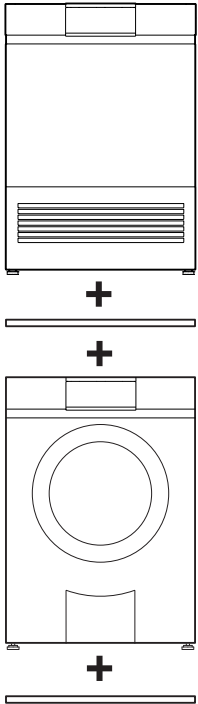


#### AdoraTrocknen



### 1.3 Wasch-Trocken-Säule

Waschautomaten und Wäschetrockner der Excellence Line können miteinander zu einer Wasch-Trocken-Säule kombiniert werden (siehe Seite 22). Dabei muss zwingend die Installationsplatte W40653 verwendet werden.

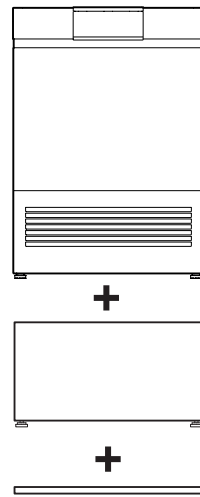
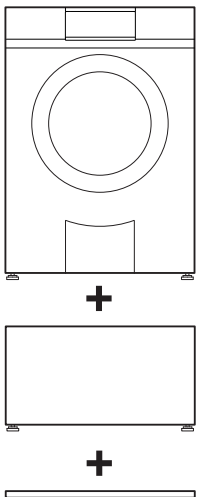


### 1.4 Komfortschublade

Die Geräte der Excellence Line können mit einer Komfortschublade kombiniert werden (siehe Seite 24). Beim Einsatz der Komfortschublade muss zwingend die Installationsplatte W40653 verwendet werden.

**AdoraWaschen**  
**V4000, V6000**

**AdoraTrocknen**  
**V2000, V6000**



Das dazugehörige Installationszubehör wird mit der Komfortschublade mitgeliefert.

## 2 Elektrische Anschlüsse



**Elektrische Anschlüsse sind durch fachkundiges Personal nach den Richtlinien und Normen für Niederspannungsinstallationen und nach den Bestimmungen der örtlichen Elektrizitätswerke auszuführen.**

**Ein steckerfertiges Gerät darf nur an eine vorschriftsmässig installierte Schutzkontaktsteckdose angeschlossen werden. In der Hausinstallation ist eine allpolige Netz-Trennvorrichtung mit 3 mm Kontaktöffnung vorzusehen. Schalter, Steckvorrichtungen, LS-Automaten und Schmelzsicherungen, die nach der Geräteinstallation frei zugänglich sind und alle Polleiter schalten, gelten als zulässige Trenner. Eine einwandfreie Erdung und getrennt verlegte Neutral- und Schutzleiter sorgen für einen sicheren und störungsfreien Betrieb. Nach dem Einbau dürfen spannungsführende Teile und betriebsisolierte Leitungen nicht berührbar sein. Alte Installationen überprüfen.**

### 2.1 Allgemeine Betriebsbedingungen



**Detaillierte Angaben zu den elektrischen Anschlussdaten finden Sie jeweils zu Beginn des Kapitels.**

Wert	Ländergruppe *	Nennwert	Minimal	Maximal
Spannung	A, B, E	230 V	207 V	253 V
	C, D, F	220–240 V	198 V	
Frequenz	A, B, C, D, E, F	50 Hz Sinus	49 Hz Sinus	51 Hz Sinus

\* Legende (siehe Seite 2)

- Kurzfristige Frequenzabweichung im Netz:  $\pm 1$  Hz
- Langfristige Frequenzstabilität im Netz (für netzsynchrone Uhren):  $\pm 10$  ppm
- IP-Schutzart: IP-X4
- Einsatzhöhe: Die elektrische Sicherheit ist bis 2000 m. ü. M. gewährleistet.

### 2.2 Verwendung von FI-Schaltern in Hausinstallationen/Fehlerströme

Waschautomaten weisen systembedingt erhöhte Fehlerströme auf. Die Werte werden von verschiedenen Faktoren beeinflusst und können stark streuen. Gemäss Norm sind Fehlerströme bis ca. 10 mA pro Gerät zulässig. Die Werte werden im betriebswarmen Zustand gemessen.

Falls in der Hausinstallation Fehlerstrom-Schutzschalter (FI-Schalter) vorgesehen werden, empfehlen wir, oben erwähnte Geräte über einen eigenen FI-Schalter zu führen, abgekoppelt von der restlichen Stromversorgung der Wohneinheit. Als Auslösestrom des FI-Schalters soll 30 mA oder höher gewählt werden.

### 3 Sanitäranschlüsse

#### 3.1 Waschautomaten

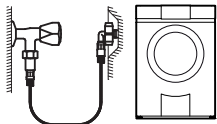
Beachten Sie bei der Auslegung von Zuleitung und Ablauf die Vorschriften der örtlichen Wasserversorgung.

#### Allgemeine Betriebsbedingungen

Wert		Nennwert	Minimal	Maximal
Netzdruck (0,1 MPa = 1 bar)	statisch	0,3 MPa	0,1 MPa	1,0 MPa
	fliessend	–	0,08 MPa	1,0 MPa
Wasserhärte *		–	0,5 °fH	50 °fH
Wassereinlauf-Temperatur	Kaltwasser	–	5 °C	35 °C
Wasserzuleitung		G <sup>3/4</sup> "	–	–
Abwasser-Querschnitt		ø innen 57 mm (bau-seits)	ø innen min. 19 mm	–

\* Für Spezialfälle mit einer höheren Wasserhärte als 50 °fH werden externe Wasserenthärter empfohlen.

#### Wasserzuleitung



Gerät	Schlauch	Länge	Anschluss	Optimaler Arbeitsdruck	Möglicher Druckbereich
AdoraWaschen V2000–V6000	Zulaufschlauch mit Aquastop	1,25 m	G <sup>3/4</sup> "	0,3 MPa (3 bar)	0,1–1,0 MPa (1–10 bar)



**Anschluss an Mischbatterie oder Durchlauferhitzer nicht gestattet!**



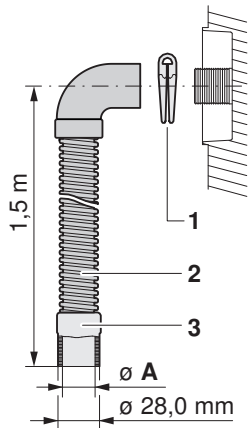
**Speziallängen müssen direkt am Gerät angeschlossen werden. Eine Stückelung der Verlängerung von Zu- und Ablauf ist nicht erlaubt. Der Anschlusspunkt unterliegt der Verantwortung des Eigentümers.**



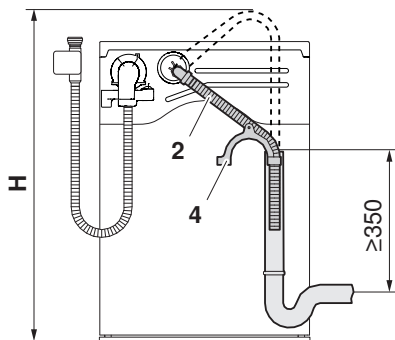
**Wasserablauf**



V-ZUG liefert und installiert keine Siphons. Es müssen die Angaben von Siphon-Herstellern beachtet werden.

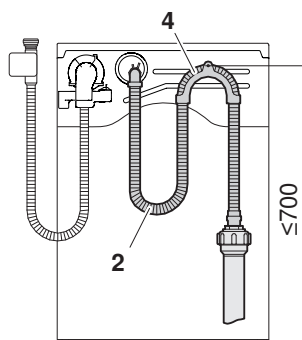


Ablauf in Standrohr



► Ablaufschlauch 2 auf notwendige Länge kürzen.

Ablauf in Badewanne, Waschbecken etc.



► Kürzung des Ablaufschlauchs 2 ist nicht möglich!

- 1 Schlauchklemme
- 2 Ablaufschlauch
- 3 Gummistutzen
- 4 Schlauchhalter

Gerät	Material Ablaufschlauch	Schlauchlänge	Anschluss A	Förderhöhe H der Ablaufpumpe ab Boden
AdoraWaschen V2000–V6000	Kunststoffschlauch gerippt	1,5 m	ø innen 21,5 mm	≤1200 mm

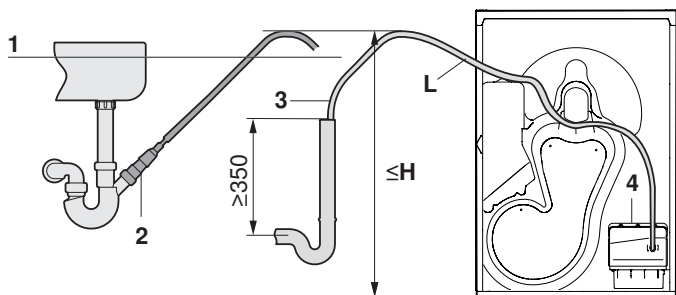
### 3.2 Wäschetrockner

V-ZUG liefert und installiert keine Siphons. Es müssen die Angaben von Siphon-Herstellern beachtet werden.

#### Direktablauf

- ▶ Siphon mit oben offenem Standrohrende verwenden.
- ▶ Bei einem Anschluss an einen Spültischsiphon Ablaufschlauch oberhalb der Überlauflinie 1 verlegen.

#### AdoraTrocknen



- 1 Überlauflinie
- 2 Anschluss an Spültischsiphon, Set W53070 (siehe Seite 34)
- 3 Kondenswasser-Ablaufset W56298 (Serienstandard)
- 4 Ablaufpumpe

Gerät	Material Ablaufschlauch	Schlauchlänge L	Anschluss	Förderhöhe H der Ablaufpumpe 4 ab Boden
AdoraTrocknen V2000, V6000	Glatter PVC-Schlauch	2,5 m	ø aussen 10,5 mm	≤1200 mm

### 3.3 Wasch-Trocken-Kombination

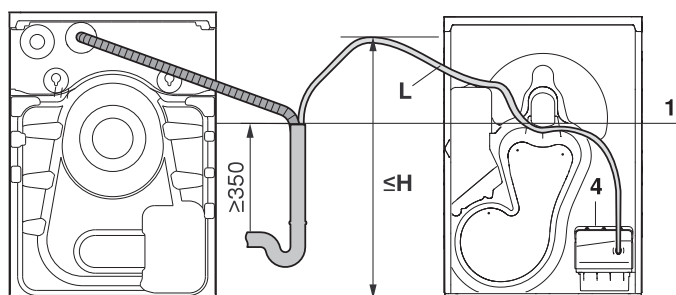
V-ZUG liefert und installiert keine Siphons. Es müssen die Angaben von Siphon-Herstellern beachtet werden.

#### Anschluss an Siphon mit oben offenem Standrohrende

#### Nebeneinander aufgestellte Geräte mit separat geführter Ablaufleitung

- ▶ Wäschetrockner-Ablaufschlauch oberhalb der Überlauflinie 1 verlegen.

#### AdoraWaschen & AdoraTrocknen

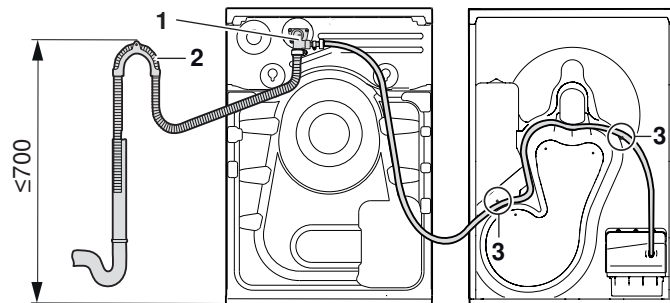


Gerät	Material Ablaufschlauch	Schlauchlänge L	Anschluss	Förderhöhe H der Ablaufpumpe 4 ab Boden
AdoraTrocknen V2000, V6000	Glatter PVC-Schlauch	2,5 m	ø aussen 10,5 mm	≤1200 mm

## Nebeneinander aufgestellte Geräte mit Kombiablaufset W55969

- ▶ Schlauchende mittels Schlauchhalter **2** befestigen.
- ▶ Ablaufschlauch an den Laschen **3** des Wäschetrockners sichern, damit dieser nicht abknicken kann.

### AdoraWaschen & AdoraTrocknen

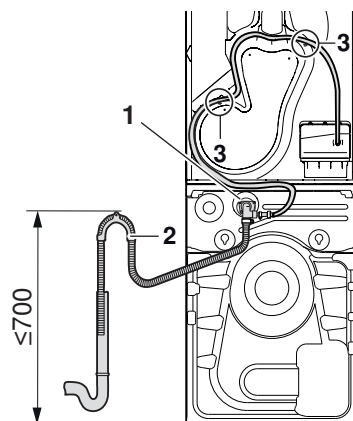


- 1 Kombiablaufset W55969 (siehe Seite 34)
- 2 Schlauchhalter
- 3 Laschen

## Wasch-Trocken-Säule mit Kombiablaufset W55969

- ▶ Schlauchende mittels Schlauchhalter **2** befestigen.
- ▶ Ablaufschlauch an den Laschen **3** des Wäschetrockners sichern, damit dieser nicht abknicken kann.

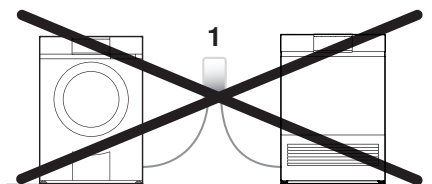
### AdoraWaschen & AdoraTrocknen



- 1 Kombiablaufset W55969 (siehe Seite 34)
- 2 Schlauchhalter
- 3 Laschen

## Anschluss an Unterputz-Siphon

V-ZUG liefert und installiert keine Unterputz-Siphons. Unbenutzte Anschlüsse am Unterputz-Siphon müssen verschlossen werden. Nach Möglichkeit sollen der Waschautomat und der Wäschetrockner an einen separaten Unterputz-Siphon angeschlossen werden. Ablaufschläuche sind mit einer Bride zu sichern (im Lieferumfang enthalten).



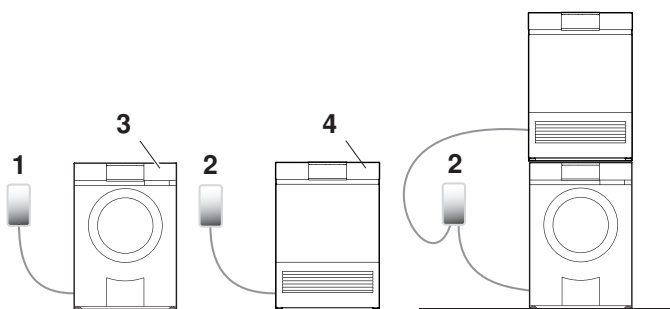
**!** Es muss verhindert werden, dass Wasser aus dem Waschautomaten in den Wäschetrockner fließt!

**!** Ein Waschautomat und ein Wäschetrockner dürfen nur dann am selben Unterputz-Siphon 1 angeschlossen werden, wenn die beiden Geräte hydraulisch getrennt bleiben.

### Ohne Kombiablaufset

Geräte nebeneinander

Wasch-Trocken-Säule



Geräte nebeneinander

Werden Wäschetrockner und Waschautomat ohne Kombiablaufset nebeneinander installiert, muss jedes Gerät an einem separaten Unterputz-Siphon angeschlossen werden.

**Tipp:** Bei nur einem Unterputz-Siphon 1 kann das Kombiablaufset 5 montiert werden.

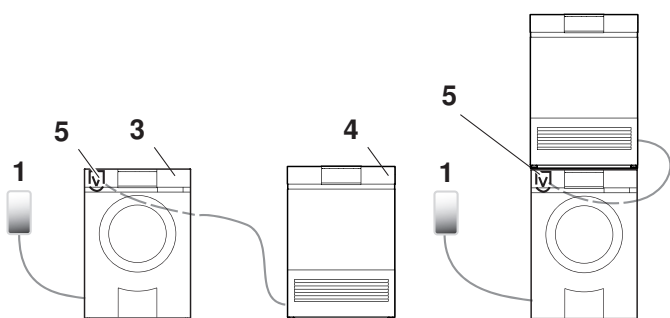
Wasch-Trocken-Säule

Werden Wäschetrockner und Waschautomat der Excellence Line ohne Kombiablaufset zur Wasch-Trocken-Säule kombiniert, kann ein Doppel-Unterputz-Siphon verwendet werden.

### Mit Kombiablaufset W55969

Geräte nebeneinander

Wasch-Trocken-Säule



Die Wäschetrockner der Excellence Line lassen sich mit dem Kombiablaufset W55969 (5) als Zubehör nachrüsten. Dies ermöglicht den Wasserablauf eines Waschautomaten und eines Wäschetrockners an einen einzigen Wasserablauf (Unterputz-Siphon 1) anzuschliessen. Das Wasser des Wäschetrockners wird mit der Pumpe in den Wasserablauf des Waschautomaten gepumpt.

- 1 Unterputz-Siphon
- 2 Doppel-Unterputz-Siphon
- 3 Waschautomat
- 4 Wäschetrockner
- 5 Kombiablaufset W55969

### 3.4 Waschtrockner kombiniert

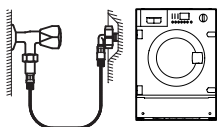
Beachten Sie bei der Auslegung von Zuleitung und Ablauf die Vorschriften der örtlichen Wasserversorgung.

#### Allgemeine Betriebsbedingungen

Wert		Nennwert	Minimal	Maximal
Netzdruck (0,1 MPa = 1 bar)	statisch	0,3 MPa	0,05 MPa	0,9 MPa
	fließend	–	–	0,9 MPa
Wasserhärte <sup>1</sup>		–	0,5 °fH	50 °fH
Wassereinlauf-Temperatur	Kaltwasser	–	5 °C	35 °C
Wasserzuleitung		G <sup>3/4</sup> "	–	–
Abwasser-Querschnitt		ø innen 57 mm (bauseits)	ø innen min. 19 mm	–

<sup>1</sup> Für Spezialfälle mit einer höheren Wasserhärte als 50 °fH werden externe Wasserenthärter empfohlen.

#### Wasserzuleitung



Gerät	Schlauch	Länge	Anschluss	Optimaler Arbeitsdruck	Möglicher Druckbereich
Adorina CS	Zulaufschlauch mit Aquastop	2,2 m	G <sup>3/4</sup> "	0,3 MPa (3 bar)	0,05–0,9 MPa (0,5–9 bar)

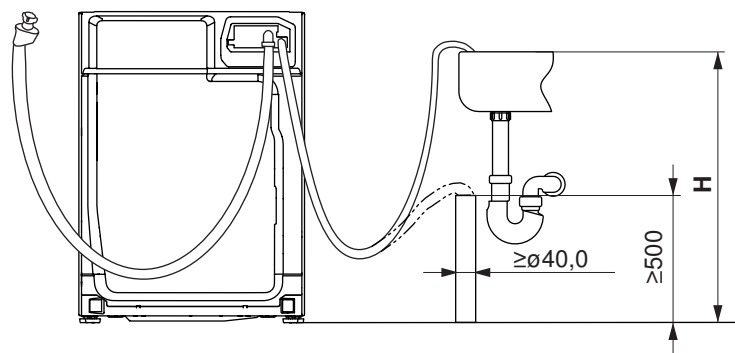
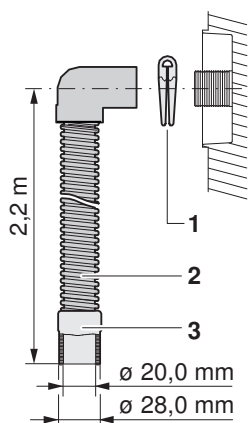


**Anschluss an Mischbatterie oder Durchlauferhitzer nicht gestattet!**

#### Wasserablauf



**V-ZUG liefert und installiert keine Siphons. Es müssen die Angaben von Siphon-Herstellern beachtet werden.**



- 1 Schlauchklemme
- 2 Ablaufschlauch
- 3 Gummistutzen

Gerät	Material Ablaufschlauch	Schlauchlänge	Anschluss	Förderhöhe H der Ablaufpumpe ab Boden
Adorina CS	Kunststoffschlauch gerippt	2,2 m	ø innen 20 mm	≤900 mm

## 4 Installationsplatte (W40653)

### 4.1 Allgemeine Bedingungen

 Die Installationsplatte wird als Installationshilfe verwendet und muss zwingend eingesetzt werden. Sie wird mit doppelseitigem Klebeband am Boden fixiert oder kann auch am Boden verschraubt werden.

Nichtbeachtung kann zu Verletzungen, Schäden am Gerät oder an der Einrichtung führen!

Bei folgenden Modellen muss sie verwendet werden; und zwar sowohl bei der Einzelaufstellung als auch bei der Wasch-Trocken-Säule :

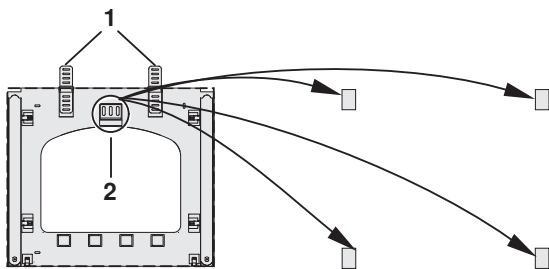
- AdoraWaschen
- AdoraTrocknen
- AdoraCombiTrocknen

### 4.2 Befestigung am Boden

 Wenn eine Bodenheizung im Raum installiert ist, darf die Installationsplatte nur angeklebt werden (Befestigungsmaterial ist im Lieferumfang enthalten).

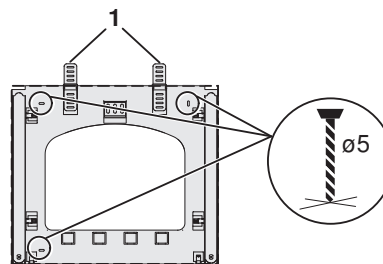
Nichtbeachtung kann zu Verletzungen, Schäden am Gerät oder an der Einrichtung führen!

#### Mit Bodenheizung



- ▶ Distanzhalter 1 ausklappen.
- ▶ Doppelseitiges Klebeband 2 entnehmen und am Boden aufkleben.
- ▶ Installationsplatte **ankleben**.

#### Ohne Bodenheizung



- ▶ Distanzhalter 1 ausklappen.
- ▶ Installationsplatte **anschrauben**.

## 5 Waschautomaten

### 5.1 Elektrische Anschlussdaten



Allgemeine Informationen zu den elektrischen Anschlüssen und eine Übersicht der Positionen finden Sie im Kapitel Elektrische Anschlüsse (siehe Seite 7).

Gerät	Ländergruppe *	Netzanschluss	Anschlussleistung	Absicherung	Netzanschlussleitung
AdoraWaschen V6000	A	230 V~ 50 Hz	3500 W	16 A	1,8 m mit Stecker
	B, E	230 V~ 50 Hz	2100 W	10 A	
	C, D, F	220–240 V~ 50 Hz	2100 W	10 A	
AdoraWaschen V4000	A	230 V~ 50 Hz	3500 W	16 A	1,8 m mit Stecker
	C (SG), E	230 V~ 50 Hz	2300 W	10 A	
	C (HK), D	220–240 V~ 50 Hz	2300 W	10 A	
	F	220–240 V~ 50 Hz	2100 W	10 A	
AdoraWaschen V2000	A, B, E	230 V~ 50 Hz	2300 W	10 A	1,8 m mit Stecker
	C, D	220–240 V~ 50 Hz	2300 W	10 A	
	F	220–240 V~ 50 Hz	2100 W	10 A	

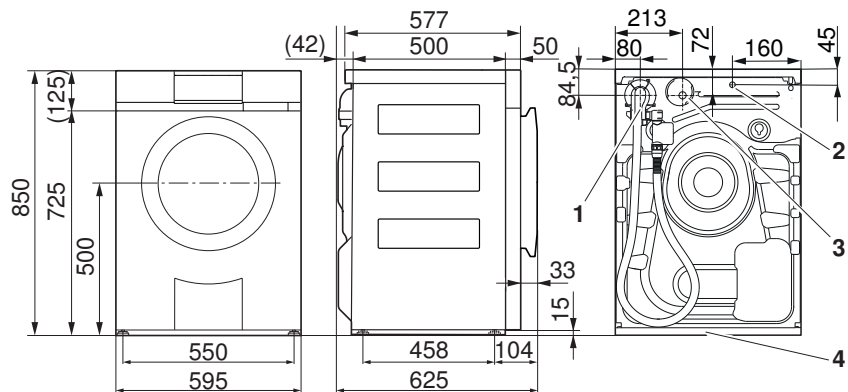
\* Legende (siehe Seite 2)

### 5.2 Abmessungen



Die angegebenen Masse beinhalten keine Wandabstände. Die Geräte dürfen am Aufstellort nicht mit den umgebenden Wänden in Berührung kommen, damit keine störenden Vibrationsgeräusche entstehen.

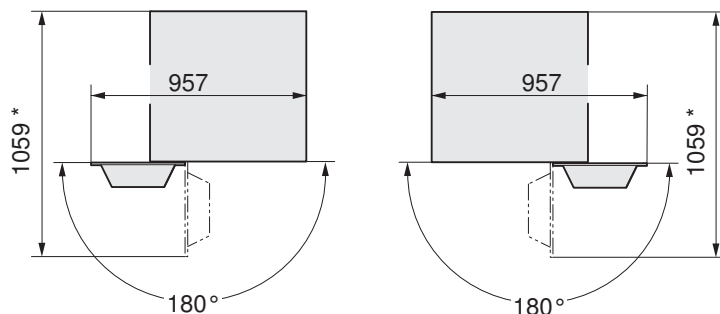
#### AdoraWaschen V2000, V4000, V6000



- 1 Anschluss Kaltwasser
  - Länge des Zulaufschlauchs mit Aquastop: 1,25 m
  - Anschluss G $\frac{3}{4}$ "
- 2 Austritt Netzanschlussleitung
  - Länge: 1,8 m mit Stecker
- 3 Anschluss Ablaufschlauch mit Bogen
  - Länge des Ablaufschlauchs: 1,5 m
  - Förderhöhe der Pumpe:  $\leq 1200$  mm
- 4 Installationsplatte

Türanschlag links

Türanschlag rechts



\* Nur bei Einhaltung des Freiraums über die ganze Gerätefront kann die Waschmittelschublade uneingeschränkt benutzt und zur Reinigung ganz ausgebaut werden.

## 5.3 Aufstellraum

### Allgemeine Bedingungen



**Alle Adora-Geräte werden mit einer montierten Transportsicherung ausgeliefert. Diese muss während der Installation und noch vor der Erstinbetriebnahme zwingend entfernt werden.**

Andernfalls sind Schäden am Gerät und umliegenden Gerätschaften oder Immobilien nicht ausgeschlossen! Entstehende Kosten werden nicht übernommen.



**Alle Adora-Geräte müssen auf die mitgelieferte Installationsplatte montiert werden. Nur dann ist ein problemloser Betrieb gewährleistet. Mittels Stellfüssen müssen die Geräte nivelliert werden.**



**Das Gerät gleicht Unwucht beim Schleudern aktiv aus. Um einen problemlosen Betrieb zu gewährleisten, dürfen keine weichen, Körperschalldämmenden Unterlagen verwendet werden.**

### Raumtemperaturen

Zulässige Raumtemperaturen: 5 °C bis 35 °C

## 5.4 Platzierung



**Das Gerät darf am Aufstellort nicht mit umgebenden Wänden in Berührung kommen, damit keine störenden Vibrationsgeräusche entstehen. Bei der Platzierung des Geräts müssen die Angaben auf der mitgelieferten Installationsanleitung unbedingt befolgt werden.**

- ▶ Das Gerät muss unbedingt waagrecht stehen und einen sicheren Stand haben. Mit Wasserwaage überprüfen.
- ▶ Das Gerät darf bei Belastung über Eck nicht wackeln.

### Installationsplatte (W40653)



**Die Installationsplatte wird als Installationshilfe verwendet und muss zwingend eingesetzt werden (siehe Seite 14). Sie wird mit doppelseitigem Klebeband am Boden fixiert oder kann auch am Boden verschraubt werden.**

Nichtbeachtung kann zu Verletzungen, Schäden am Gerät oder an der Einrichtung führen!



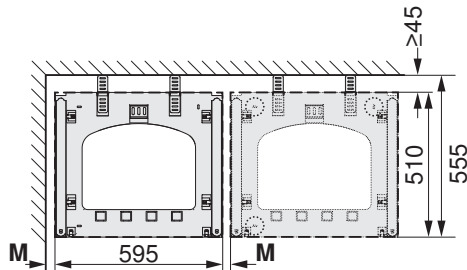
**Freistehende Platzierung**



**Die Mindestabstände zu den Seiten- und Rückwänden sowie zwischen zwei Installationsplatten müssen zwingend eingehalten werden. Die Installationsplatten für Waschautomaten und Wäschetrockner sind gleich.**

Mass 45 und 555 nur gültig, wenn hinter dem Gerät keine Anschlussarmaturen angebracht werden.

- ▶ Bei Bodenheizung Installationsplatte ankleben, ansonsten anschrauben.
- ▶ Geräte einschieben.



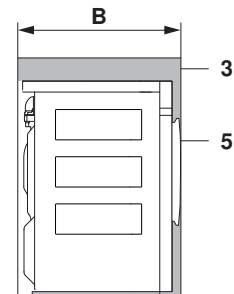
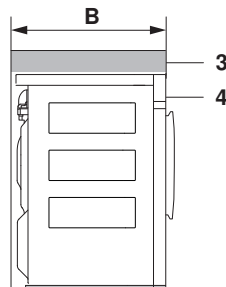
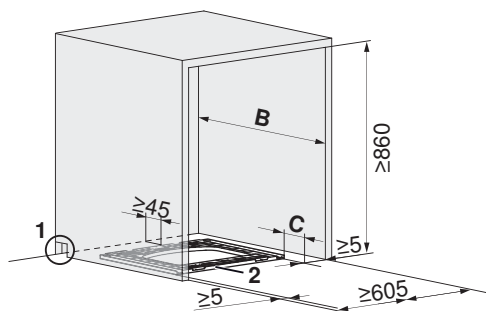
Gerät auf Installationsplatte 1	Gerät auf Installationsplatte 2	Seitlicher Abstand M
Waschmaschine/Wäschetrockner	Waschmaschine/Wäschetrockner	≥5 mm
Komfortschublade	Waschmaschine/Wäschetrockner	≥10 mm

**Platzierung in der Nische**



**Es ist auf die Platzierung in geschlossenen Nischen oder Schränken mit Tür zu verzichten.**

Für die Bakterien-/Keim- und Geruchsbildung sowie allfällige Schäden, die daraus entstehen, übernimmt die V-ZUG keine Verantwortung.



	Nischenvariante a)	Nischenvariante b)
<b>Nischentiefe B</b>	≥605	≥645
<b>Montageversatz C</b>	≥50	≥83

- ▶ Nischentiefe B bestimmen gemäss untenstehenden Nischenvarianten.
- ▶ Links oder rechts eine Öffnung 1 für Anschlüsse und Frischluftzufuhr von ≥100 × 100 mm einrichten.
- ▶ Installationsplatte 2 in Nische ausmitten und gemäss Abständen zu Seiten- und Rückwänden platzieren.
- ▶ Montageversatz C sicherstellen.
- ▶ Bei Bodenheizung Installationsplatte 2 ankleben, ansonsten anschrauben.
- ▶ Gerät einschieben.
  - Nischenvariante a): Nischenfront 3 und Gerätefront 4 sind bündig.
  - Nischenvariante b): Nischenfront 3 und Gerätetür 5 sind bündig.

## 6 Wäschetrockner

Bei den folgenden Wäschetrocknern handelt es sich um Kondensatortrockner mit Wärmepumpe. Der Prozesskreislauf im Wärmepumpentrockner ist komplett geschlossen. Die feuchtwarme Luft wird im 1. Wärmetauscher abgekühlt und kondensiert, anschliessend im 2. Wärmetauscher wieder erwärmt.

Gegenüber konventionellen Wäschetrocknern arbeitet der Wärmepumpentrockner mit einem rund auf die Hälfte reduzierten Energieverbrauch, grösserem Luftdurchsatz und niedrigerer Trockentemperatur. Daraus ergibt sich eine besonders schonende Trocknung speziell für wärmeempfindliche Textilien wie Synthetik und Mischgewebe.

### 6.1 Elektrische Anschlussdaten



Allgemeine Informationen zu den elektrischen Anschlüssen und eine Übersicht der Positionen finden Sie im Kapitel Elektrische Anschlüsse (siehe Seite 7).

Gerät	Ländergruppe *	Netzanschluss	Anschlussleistung	Absicherung	Netzanschlussleitung
AdoraTrocknen V6000	A, B, D, E	220–240 V~ 50 Hz	1050 W	10 A	1,8 m mit Stecker
	C, F	220–240 V~ 50 Hz	1050 W	10 A	1,8 m mit Stecker
AdoraTrocknen V2000	A, B, D, E	220–240 V~ 50 Hz	750 W	10 A	1,8 m mit Stecker
	C, F	220–240 V~ 50 Hz	750 W	10 A	1,8 m mit Stecker

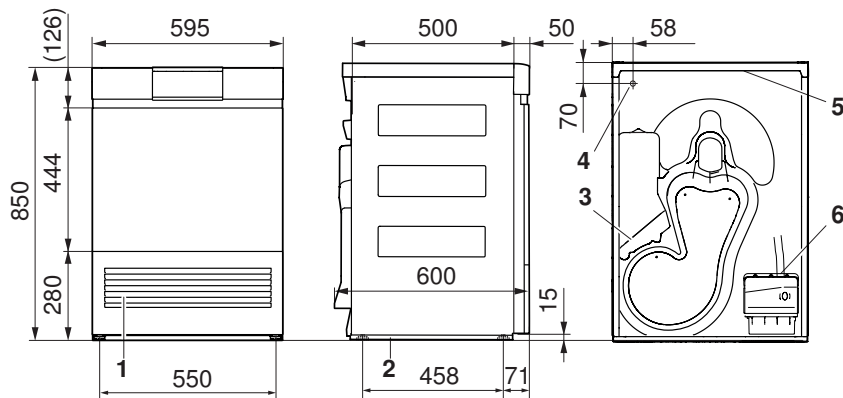
\* Legende (siehe Seite 2)

### 6.2 Abmessungen



Die angegebenen Masse beinhalten keine Wandabstände. Die Geräte dürfen am Aufstellort nicht mit den umgebenden Wänden in Berührung kommen, damit keine störenden Vibrationsgeräusche entstehen.

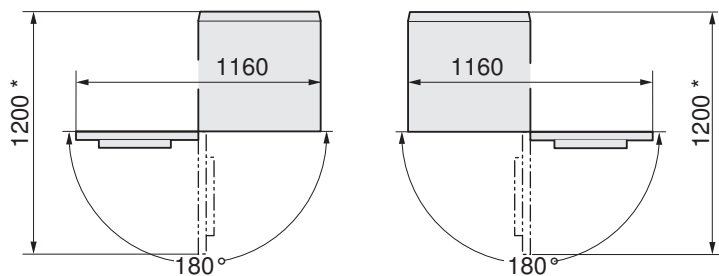
#### AdoraTrocknen V2000, V6000



- 1 Kühlluft eintritt
- 2 Installationsplatte
- 3 Kühlluft austritt
- 4 Austritt Netzanschlussleitung  
 • Länge: 1,8 m mit Stecker
- 5 Säulenblende
- 6 Kondenswasserablauf  
 • Ablaufstutzen:  $\varnothing 10,5$  mm  
 • Länge des Ablaufschlauchs: 2,5 m  
 • Förderhöhe der Pumpe:  $\leq 1200$  mm

Türanschlag links

Türanschlag rechts



\* Freiraum über die ganze Frontbreite

## 6.3 Aufstellraum

### Allgemeine Bedingungen



Um einen unzulässigen Anstieg der Raumtemperatur und der Feuchtigkeit zu verhindern, müssen Zu- und Abluftöffnungen zum Nebenraum oder ins Freie vorhanden sein (offene Fenster, Lüftungsgitter oder –schlitze in der Tür, Ventilationsanlagen). Dabei ergeben sich Möglichkeiten, die anfallende Abwärme zu nutzen. Übliche Badezimmerventilatoren genügen nicht für eine optimale Raumbelüftung. Sie schalten bei gelöschtem Licht nach einer vorgegebenen Nachlaufzeit aus.

Wärmepumpentrockner wirken auf ihre Umgebung wie ein Heizgebläse mit ca. 700 W Heizleistung.



Alle Adora-Geräte müssen auf die mitgelieferte Installationsplatte montiert werden. Nur dann ist ein problemloser Betrieb gewährleistet. Mittels Stellfüssen müssen die Geräte nivelliert werden.

Der Raum muss von Staub und Flusen freigehalten werden.

### Raumtemperaturen

Zulässige Raumtemperaturen: 5 °C bis 35 °C



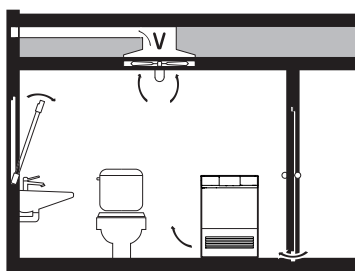
Für einen wirtschaftlichen Betrieb muss die Raumtemperatur in einem Bereich von 15–25 °C gehalten werden. Raumtemperaturen über 35 °C sind kritisch und verlängern die jeweilige Programmdauer. Zudem kann es zu Fehlermeldungen führen und die Lebensdauer des Gerätes beeinträchtigen.

### Belüftung

Generell sollten Räume, in denen Wärmepumpentrockner stehen, belüftet sein, da diese in geringem Masse Feuchtigkeit abgeben. Für jeden Wärmepumpentrockner muss darum sichergestellt werden, dass die Abluft und die Zuluft gewährleistet ist. ABLUFT braucht ZULUFT. Es muss mindestens die gleich grosse Luftmenge, die aus dem Raum abgeführt wird, auch wieder zugeführt werden.

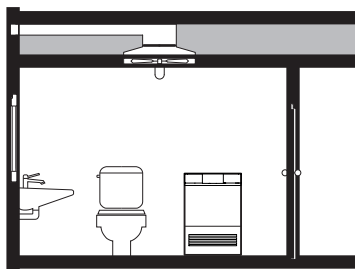
### Lüftungskonzepte

#### Raumvolumen Aufstellraum <20 m<sup>3</sup>



- ▶ Es müssen Zu- und Abluftöffnungen zum Nebenraum oder ins Freie vorhanden sein (offene Fenster, Lüftungsgitter oder –schlitze in der Tür, Ventilationsanlagen).
- ▶ Mit einer Luftumwälzung ab 15 m<sup>3</sup>/h ist ein Betrieb problemlos.

#### Raumvolumen Aufstellraum ≥20 m<sup>3</sup>, geschlossener Raum



- ▶ An Kältebrücken kann es zu Kondensation kommen!
- ▶ Zwischen mehreren nacheinander folgenden Trockenprogrammen muss ein Luftwechsel (Tür zum Raum oder Fenster öffnen) gewährleistet sein!



## 6.4 Platzierung



Das Gerät darf am Aufstellort nicht mit umgebenden Wänden in Berührung kommen, damit keine störenden Vibrationsgeräusche entstehen. Bei der Platzierung des Geräts müssen die Angaben auf der mitgelieferten Installationsanleitung unbedingt befolgt werden.

- ▶ Das Gerät muss unbedingt waagrecht stehen und einen sicheren Stand haben. Mit Wasserwaage überprüfen.
- ▶ Das Gerät darf bei Belastung über Eck nicht wackeln.

### Installationsplatte (W40653)



Die Installationsplatte wird als Installationshilfe verwendet und muss zwingend eingesetzt werden (siehe Seite 14). Sie wird mit doppelseitigem Klebeband am Boden fixiert oder kann auch am Boden verschraubt werden.

Nichtbeachtung kann zu Verletzungen, Schäden am Gerät oder an der Einrichtung führen!

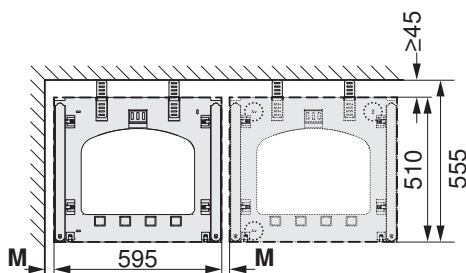
### Freistehende Platzierung



Die Mindestabstände zu den Seiten- und Rückwänden sowie zwischen zwei Installationsplatten müssen zwingend eingehalten werden. Die Installationsplatten für Waschautomaten und Wäschetrockner sind gleich.

Mass 45 und 555 nur gültig, wenn hinter dem Gerät keine Anschlussarmaturen angebracht werden.

- ▶ Bei Bodenheizung Installationsplatte ankleben, ansonsten anschrauben.
- ▶ Geräte einschieben.



Gerät auf Installationsplatte 1	Gerät auf Installationsplatte 2	Seitlicher Abstand M
Waschmaschine/Wäschetrockner	Waschmaschine/Wäschetrockner	≥5 mm
Komfortschublade	Waschmaschine/Wäschetrockner	≥10 mm

## Platzierung in der Nische



**Wird ein Wäschetrockner in eine Nische eingebaut, muss ein Türanschlag 130° (Artikel-Nr. W54086) vorgesehen werden.**

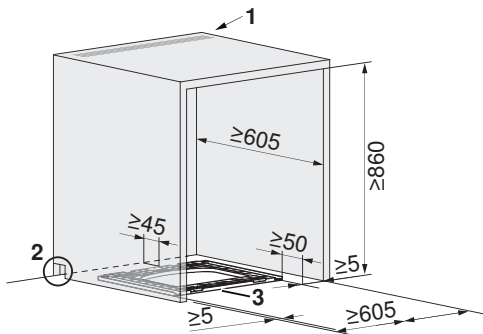


**Falls die Nische mit einer Tür versehen wird, Nischentür und Gerätetür auf der gleichen Seite anordnen. Es muss sichergestellt werden, dass die Nischentür während der Prozessdauer geöffnet bleibt.**

Zusätzlich gilt für Modelle 12017 und 12019:



**Falls die Nische mit einer Tür versehen wird, sind im oberen und unteren Bereich der Nische zwingend Lüftungsöffnungen von je min. 100 cm<sup>2</sup> vorzusehen.**



- ▶ Nische gemäss Abbildung einrichten.
- ▶ 2 Lüftungsgitter P33002 einsetzen oder für einen Lüftungsquerschnitt **1** von min. 400 cm<sup>2</sup> sorgen, damit die von der Geräterückseite abgegebene Wärme aus der Nische abgeleitet werden kann.
- ▶ Links oder rechts eine Öffnung **2** für Anschlüsse und Frischluftzufuhr von  $\geq 100 \times 100$  mm einrichten.
- ▶ Installationsplatte **3** in Nische ausmitten und gemäss Abständen zu Seiten- und Rückwänden platzieren.
- ▶ Bei Bodenheizung Installationsplatte **3** ankleben, ansonsten anschrauben.
- ▶ Gerät einschieben.
  - Gerätefront ist bündig mit Nischenfront.



**Die von der Geräterückseite abgegebene Wärme muss aus der Nische abgeleitet werden. Mittels 2 Lüftungsgittern P33002 (siehe Seite 34) oder mit einem Lüftungsquerschnitt von min. 400 cm<sup>2</sup> ist im Nischendeckel für Abluft über die Anschlussöffnung zu sorgen.**



**Kondenswasserschlauch und Anschlusskabel dürfen nicht zwischen Geräterückwand und Gebäudewand eingeklemmt oder bei der Installation geknickt werden.**

## 7 Wasch-Trocken-Säule



**Aus Sicherheitsgründen dürfen Wäschetrockner, die auf einem Waschautomaten stehen, nie ohne die zugehörige Installationsplatte montiert und betrieben werden (siehe Seite 14).**

Für Wasserzuführung und Elektroanschluss müssen Trennstellen vorgesehen werden, die, ohne die Geräte zu verschieben, betätigt werden können.

### 7.1 Aufstellraum

Bei Wasch-Trocken-Säulen gelten sowohl die Raumbedingungen für die Waschautomaten als auch jene für die Wäschetrockner.

#### Waschautomaten

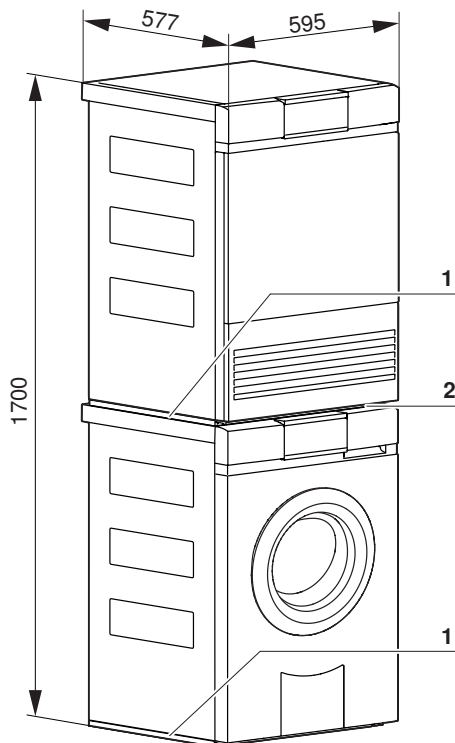
Befolgen Sie die Anweisungen des Kapitels Aufstellraum (siehe Seite 16).

#### Wäschetrockner

Befolgen Sie die Anweisungen des Kapitels Aufstellraum (siehe Seite 19).

### 7.2 Platzierung

#### Freistehende Platzierung



- 1 Installationsplatte
- 2 Säulenblende (bei der Lieferung hinten an der Abdeckplatte des Trockners montiert)

**Platzierung in der Nische**



**Es ist auf die Platzierung in geschlossenen Nischen oder Schränken mit Tür zu verzichten.**

Für die Bakterien-/Keim- und Geruchsbildung sowie allfällige Schäden, die daraus entstehen, übernimmt die V-ZUG keine Verantwortung.



**Falls die Nische mit einer Tür versehen wird, Nischentür und Gerätetür auf der gleichen Seite anordnen. Es muss sichergestellt werden, dass die Nischentür während der Prozessdauer geöffnet bleibt.**

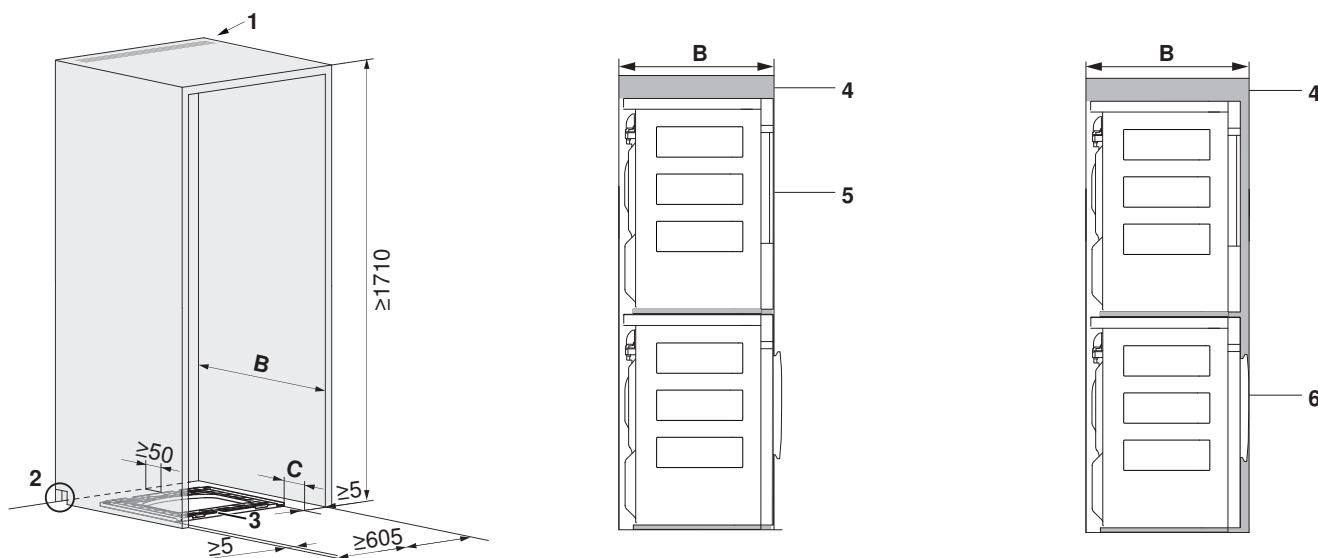


**Wird ein Wäschetrockner in eine Nische eingebaut, muss ein Türanschlag 130° (Artikel-Nr. W54086) vorgesehen werden.**

Zusätzlich gilt für Modelle 12017 und 12019:



**Falls die Nische mit einer Tür versehen wird, sind im oberen und unteren Bereich der Nische zwingend Lüftungsöffnungen von je min. 100 cm<sup>2</sup> vorzusehen.**



	Nischenvariante a)	Nischenvariante b)
<b>Nischentiefe B</b>	≥605	≥645
<b>Montageversatz C</b>	≥50	≥83

- ▶ Nischenhöhe H und Nischentiefe B bestimmen gemäss untenstehenden Nischenvarianten.
- ▶ 2 Lüftungsgitter P33002 einsetzen oder für einen Lüftungsquerschnitt 1 von min. 400 cm<sup>2</sup> sorgen, damit die von der Geräterückseite abgegebene Wärme aus der Nische abgeleitet werden kann.
- ▶ Links oder rechts eine Öffnung 2 für Anschlüsse und Frischluftzufuhr von ≥100 x 100 mm einrichten.
- ▶ Installationsplatte 3 in Nische ausmitten und gemäss Abständen zu Seiten- und Rückwänden platzieren.
- ▶ Montageversatz C sicherstellen.
- ▶ Bei Bodenheizung Installationsplatte 2 ankleben, ansonsten anschrauben.
- ▶ Gerät einschieben.
  - Nischenvariante a): Nischenfront 4 und Wäschetrockner-Gerätefront 5 sind bündig.
  - Nischenvariante b): Nischenfront 4 und Waschautomaten-Gerätetür 6 sind bündig.



**Die von der Geräterückseite abgegebene Wärme muss aus der Nische abgeleitet werden. Mittels 2 Lüftungsgittern P33002 oder mit einem Lüftungsquerschnitt von min. 400 cm<sup>2</sup> ist in der Nischenfront für Abluft über die Anschlussöffnung zu sorgen.**



**Kondenswasserschlauch und Anschlusskabel dürfen nicht zwischen Geräterückwand und Gebäudewand eingeklemmt oder bei der Installation geknickt werden.**

## 8 Komfortschublade



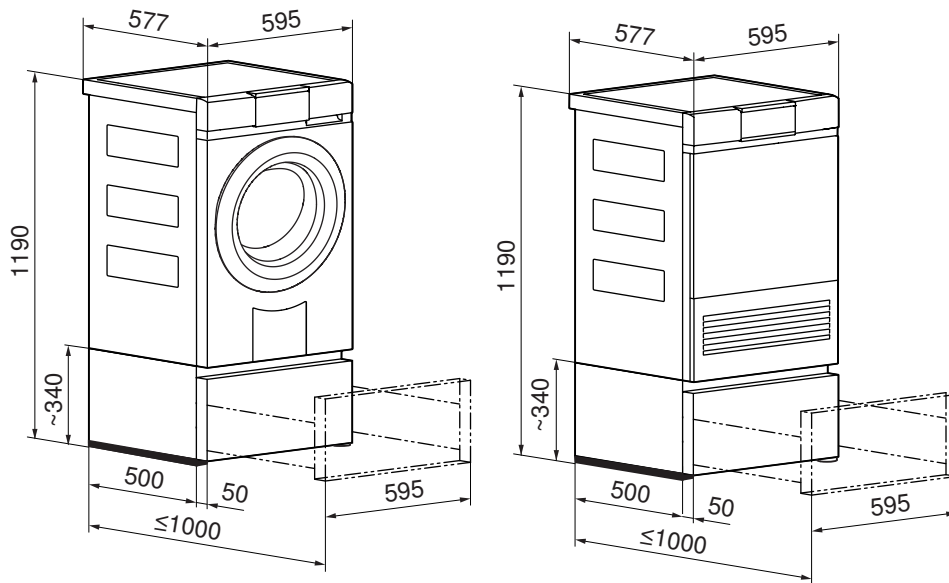
**Eine Wasch-Trocken-Säule darf nicht auf eine Komfortschublade gestellt werden.**

Der Einsatz einer Komfortschublade bietet bei Geräten der Excellence Line – durch die Erhöhung des Wäschetrockners bzw. Waschautomaten – eine komfortable Gerätebedienung. Zudem kann die Schublade als Aufbewahrungsort für Waschmittel, Zubehör usw. genutzt werden.

### 8.1 Abmessungen



**Die angegebenen Masse beinhalten keine Wandabstände. Die Geräte dürfen am Aufstellort nicht mit den umgebenden Wänden in Berührung kommen, damit keine störenden Vibrationsgeräusche entstehen.**



**Die Kippsicherheit ist bei voller Schublade (maximale Beladung: 25 kg) nur gewährleistet, wenn die Installationsplatte vorhanden und verschraubt ist. Für geklebte Installationsplatten und Installation auf unebenem Grund, ist die maximale Beladung nur bis 8 kg gewährleistet.**



## 9 Waschtrockner kombiniert

### 9.1 Elektrische Anschlussdaten



Allgemeine Informationen zu den elektrischen Anschlüssen und eine Übersicht der Positionen finden Sie im Kapitel Elektrische Anschlüsse (siehe Seite 7).

Gerät	Ländergruppe *	Netzanschluss	Anschlussleistung	Absicherung	Netzanschlussleitung
Adorina CS	B, C	220–240 V~ 50 Hz	2200 W	13 A	2,2 m mit Stecker (BS 1363)
	F	220–240 V~ 50 Hz	2200 W	10 A	2,2 m mit Stecker (CH2-16P)

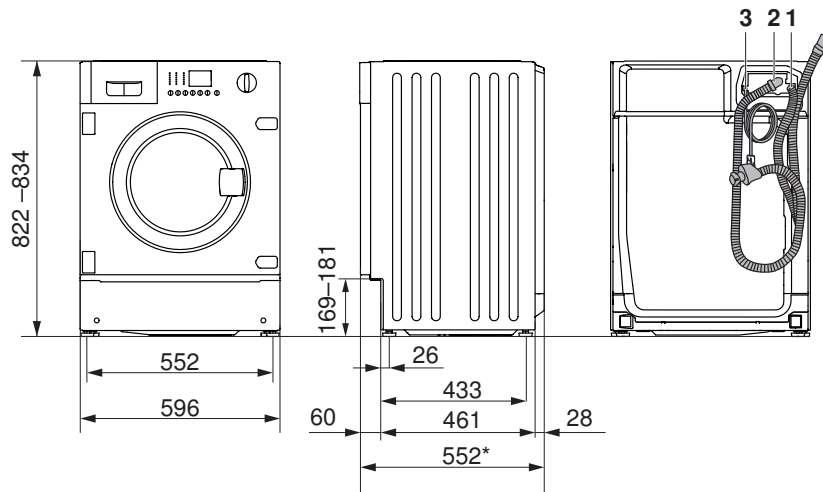
\* Legende (siehe Seite 2)

### 9.2 Abmessungen

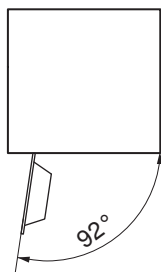


Die angegebenen Masse beinhalten keine Wandabstände. Die Geräte dürfen am Aufstellort nicht mit den umgebenden Wänden in Berührung kommen, damit keine störenden Vibrationsgeräusche entstehen.

#### Adorina CS



Türanschlag links



- 1 Anschluss Abflussschlauch mit Bogen, Länge 2,2 m  
Förderhöhe der Ablaufpumpe ab Boden: ≤900 mm
- 2 Anschluss Kaltwasser, Zulaufschlauch mit Aquastop im Lieferumfang  
Länge: 2,2 m  
Anschluss: G<sup>3</sup>/<sub>4</sub>"
- 3 Austritt Netzanschlussleitung, Länge: 2,2 m mit Stecker

\* Für Mass mit Aquastop zusätzlich 14 mm rechnen

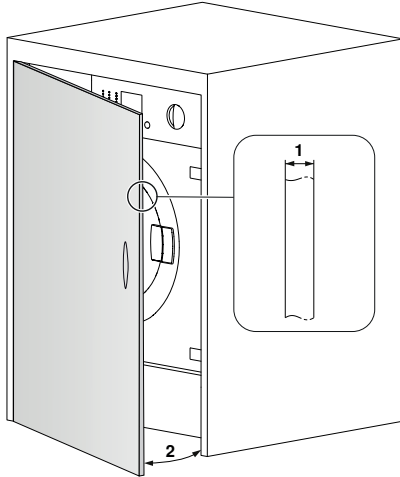
## Türdekor



Bei Verwendung eines möbelseitig befestigten Dekors müssen die Öffnungen in der Gerätefront für Scharniere, Magnet- und Push-/Push-Verschlüsse zwingend mit den Verschlussdeckeln (Artikel 1022309, nicht im Lieferumfang enthalten) verschlossen werden.

Scharniere, Magnet- und Push-/Push-Verschlüsse für die Montage des Dekors sind im Lieferumfang enthalten (siehe Seite 34).

Der Anschlag des Dekors ist sowohl links als auch rechts möglich (siehe Dokument 1017089).



- 1 Dekordicke 16–21 mm
- 2 Öffnungswinkel:  $\leq 110^\circ$

## 9.3 Aufstellraum

### Allgemeine Bedingungen

Die Adorina-Geräte stehen auf 4 Stellfüssen, womit Unebenheiten und Höhenkorrekturen korrigiert werden. Die Höhenverstellung lässt einen Spalt von 6 –15 mm zwischen Boden und Geräteunterkante zu.

### Raumklima und Belüftung

#### Raumtemperaturen

Zulässige Raumtemperaturen:

Säule mit Wäschetrockner: 5 °C bis 35 °C



Für einen wirtschaftlichen Betrieb soll die Raumtemperatur möglichst tief gehalten werden. Raumtemperaturen über 35 °C sind kritisch und verlängern die jeweilige Programmdauer. Zudem kann es zu Fehlermeldungen führen und die Lebensdauer des Gerätes beeinträchtigen.

#### Belüftung

Angaben dazu finden Sie im Kapitel Raumklima und Belüftung (siehe Seite 19). Weitere Hinweise sind auch in der Installationsanleitung zu finden.

## 9.4 Platzierung

- ▶ Das Gerät muss unbedingt waagrecht stehen und einen sicheren Stand haben. Mit Wasserwaage überprüfen.
- ▶ Das Gerät darf bei Belastung über Eck nicht wackeln.
- ▶ Die Bodenfläche muss sauber und trocken sein, frei von Bohnerwachsresten und anderen schmierenden Belägen, damit das Gerät nicht wegrutscht!
- ▶ Kleinflächige Unebenheiten des Bodens niemals durch Unterlegen von Holz, Pappe oder dergleichen ausgleichen (zur Fixierung kann auch ein Bodenfixierteller-Set Nr. 81131132 verwendet werden).
- ▶ Wenn aus Platzgründen das Aufstellen des Gerätes direkt neben einem Gas- oder Kohleherd nicht vermeidbar ist, muss zwischen Herd und Gerät eine wärmeisolierende Platte (85 × 57 cm) eingefügt werden, die auf der Seite gegen den Herd mit einer Aluminiumfolie ausgestattet sein muss.

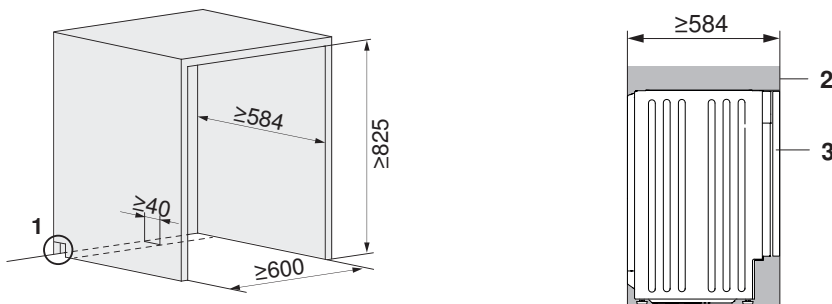
### Platzierung in der Nische



**Es ist auf die Platzierung in geschlossenen Nischen oder Schränken mit Tür zu verzichten.**

Eine unzureichende Belüftung des Gerätes führt zu Bakterien-/Keim- und Geruchsbildung.

Die Adorina-Geräte stehen auf 4 Stellfüssen, womit Unebenheiten und Höhenkorrekturen korrigiert werden. Die Höhenverstellung lässt einen Spalt von 6 –15 mm zwischen Boden und Geräteunterkante zu.



- ▶ Nische gemäss Abbildung einrichten.
- ▶ Links oder rechts eine Öffnung **1** für Anschlüsse und Frischluftzufuhr von  $\geq 50 \times 100$  mm oder  $\geq 80 \times 80$  mm einrichten.
- ▶ Gerät einschieben.
  - Nischenfront **2** und Gerätedekor/Geräteblende **3** sind bündig.

## 10 Textilpflegesystem

### 10.1 Elektrische Anschlussdaten



Allgemeine Informationen zu den elektrischen Anschlüssen und eine Übersicht der Positionen finden Sie im Kapitel Elektrische Anschlüsse (siehe Seite 7).

Gerät	Ländergruppe *	Netzanschluss	Anschlussleistung	Absicherung	Netzanschlussleitung
RefreshButler V6000	A, B, C, E	230 V~ 50 Hz	1200 W	10 A	2,2 m mit Stecker
	D, F	220–240 V~ 50 Hz	1200 W	10 A	2,2 m mit Stecker

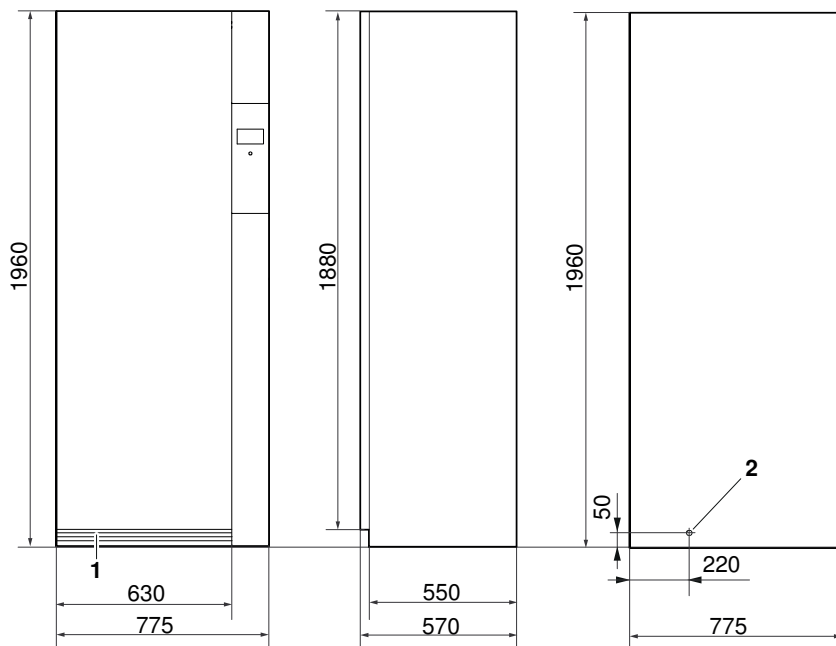
\* Legende (siehe Seite 2)

### 10.2 Abmessungen



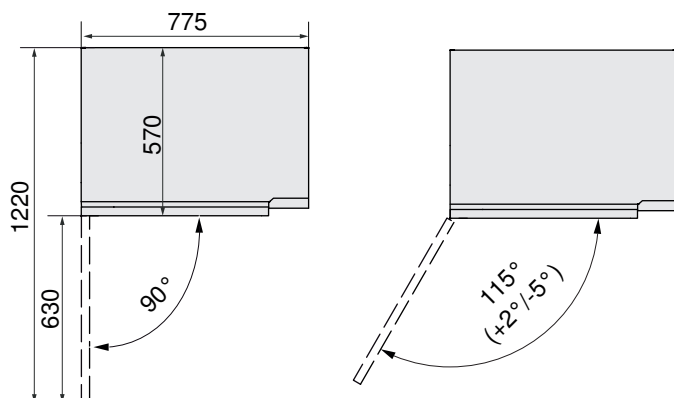
Die angegebenen Masse beinhalten keine Wandabstände. Die Geräte dürfen am Aufstellort nicht mit den umgebenden Wänden in Berührung kommen, damit keine störenden Vibrationsgeräusche entstehen.

#### RefreshButler V6000

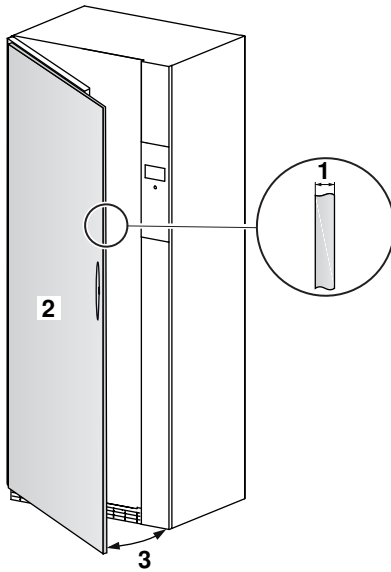


- 1 Kühllufteintritt
- 2 Austritt Netzanschlussleitung
  - Länge: 2,2 m mit Stecker

Türanschlag links



## Türdekor



- 1 Dicke des Türdekors: 10–19 mm, Empfehlung: 16 mm
- 2 Maximal zulässiges Gewicht des Türdekors gemäss Scharnierhersteller: 35 kg
- 3 Öffnungswinkel: 115° (+2° / -5°)

## 10.3 Aufstellraum

### Allgemeine Bedingungen



Um einen unzulässigen Anstieg der Raumtemperatur und der Feuchtigkeit zu verhindern, muss der Aufstellraum min. 20 m<sup>3</sup> gross und es müssen Zu- und Abluftöffnungen zum Nebenraum oder ins Freie vorhanden sein (offene Fenster, Lüftungsgitter oder –schlitze in der Tür, Ventilationsanlagen). Dabei ergeben sich Möglichkeiten, die anfallende Abwärme zu nutzen. Übliche Badezimmerventilatoren genügen nicht für eine optimale Raumbelüftung. Sie schalten bei gelöschtem Licht nach einer vorgegebenen Nachlaufzeit aus.

Wärmepumpentrockner wirken auf ihre Umgebung wie ein Heizgebläse mit ca. 700 W Heizleistung.

Mittels Stellfüssen kann das Gerät nivelliert werden. Der Raum muss von Staub und Flusen freigehalten werden.

### Raumtemperaturen

Zulässige Raumtemperaturen: 5 °C bis 30 °C



Für einen wirtschaftlichen Betrieb soll die Raumtemperatur möglichst tief gehalten werden. Raumtemperaturen über 30 °C sind kritisch und verlängern die jeweilige Programmdauer. Zudem kann es zu Fehlermeldungen führen und die Lebensdauer des Gerätes beeinträchtigen.

### Belüftung

Generell sollten Räume, in denen ein Textilpflegegerät steht, belüftet sein, da diese in geringem Masse Feuchtigkeit abgeben. Für jeden Wärmepumpentrockner muss darum sichergestellt werden, dass die Abluft und die Zuluft gewährleistet ist. ABLUFT braucht ZULUFT. Es muss mindestens die gleich grosse Luftmenge, die aus dem Raum abgeführt wird, auch wieder zugeführt werden. Bei geschlossenem Raum muss das Raumvolumen des Aufstellraums min. 20 m<sup>3</sup> gross sein.

## 10.4 Platzierung



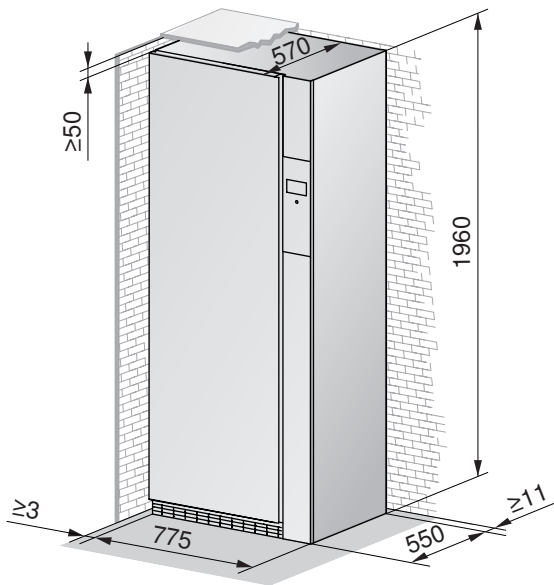
Das Gerät darf am Aufstellort nicht mit umgebenden Wänden in Berührung kommen, damit keine störenden Vibrationsgeräusche entstehen. Bei der Platzierung des Geräts müssen die Angaben auf der mitgelieferten Installationsanleitung unbedingt befolgt werden.

- ▶ Das Gerät muss unbedingt waagrecht stehen und einen sicheren Stand haben. Mit Wasserwaage überprüfen.
- ▶ Das Gerät darf bei Belastung über Eck nicht wackeln.

### Freistehende Platzierung



Wird ein RefreshButler freistehend platziert, muss zu den Wänden links und rechts ein Abstand von min. 3 mm eingehalten werden.



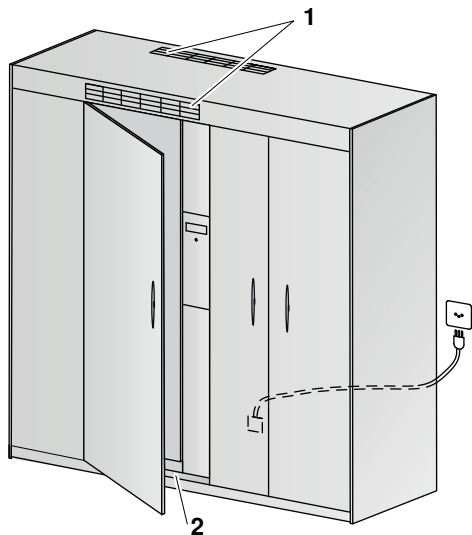
**Platzierung in der Nische (ohne Türdekor)**

Die Schranktür erstreckt sich über die gesamte Öffnungsbreite. Es besteht keine Verbindung zur RefreshButler-Tür.

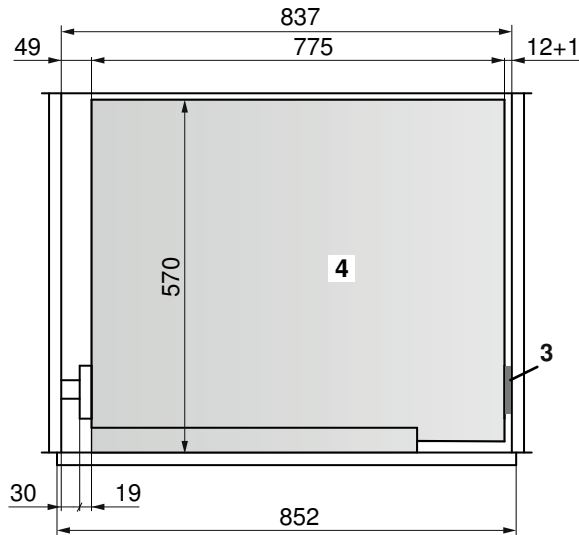


Falls die Nische mit einer Tür versehen wird, Nischentür und Gerätetür auf der gleichen Seite anordnen. Es muss sichergestellt werden, dass die Nischentür während der Prozessdauer geöffnet bleibt.

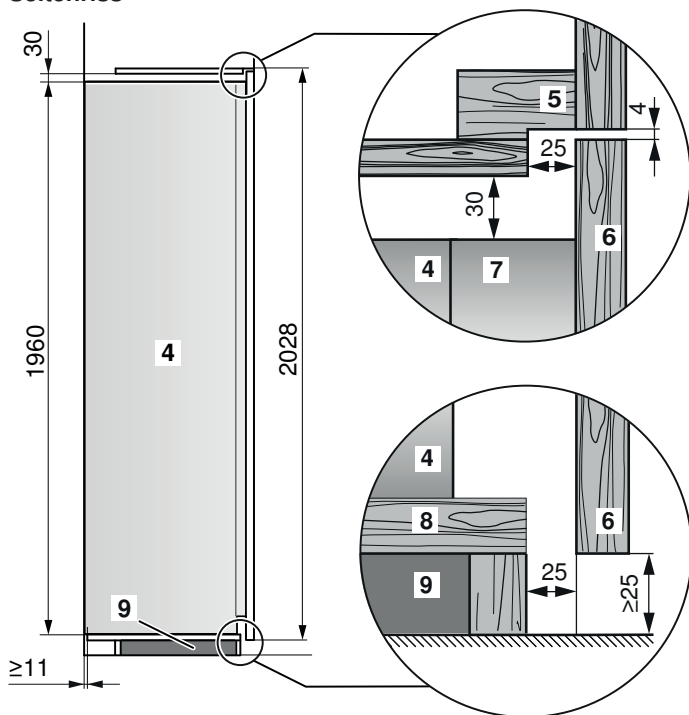
Nische



Grundriss



Seitenriss



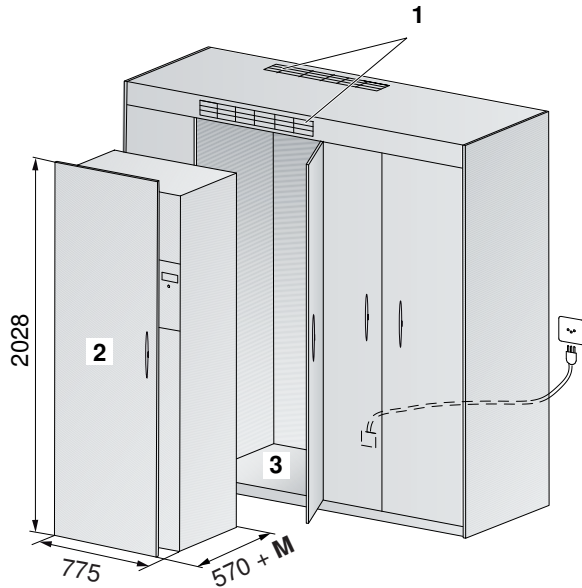
- ▶ Lüftungsschlitze 1 von  $\geq 200 \text{ cm}^2$  hinten oben oder oberhalb der Schranktür anbringen.
- ▶ Traglast des Schrankinnenbodens 2 (min. 170 kg) berücksichtigen.
- ▶ Schrankdecke 5 und Schranksockel 8 um 25 mm zurückversetzen für Luftzirkulation.
- ▶ Sockelverstärkung 9 für Gerät einrichten.
- ▶ Nach Geräteinstallation Füllprofil 3 montieren.

- 1 Lüftungsschlitze
- 2 Schrankinnenboden
- 3 Füllprofil
- 4 RefreshButler
- 5 Schrankdecke
- 6 Schranktür
- 7 RefreshButler-Tür
- 8 Schranksockel
- 9 Sockelverstärkung

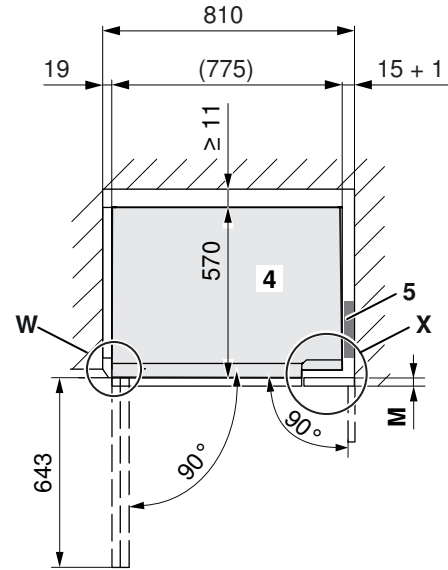
## Platzierung in der Nische (mit Türdekor)

Das Türdekor **2** wird an der RefreshButler-Tür **6** befestigt.

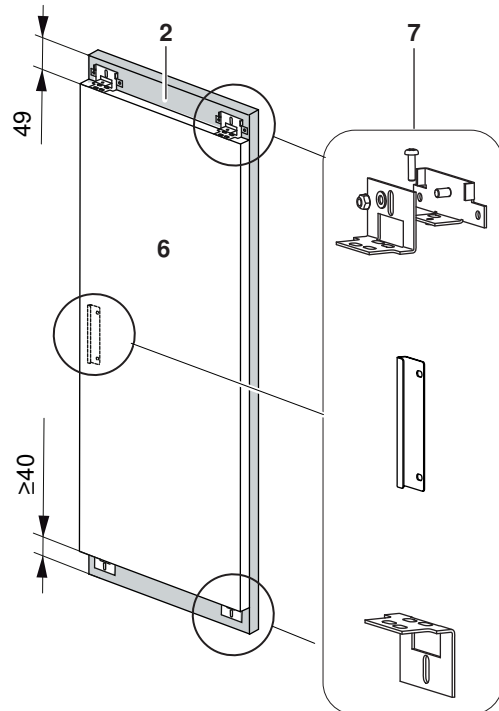
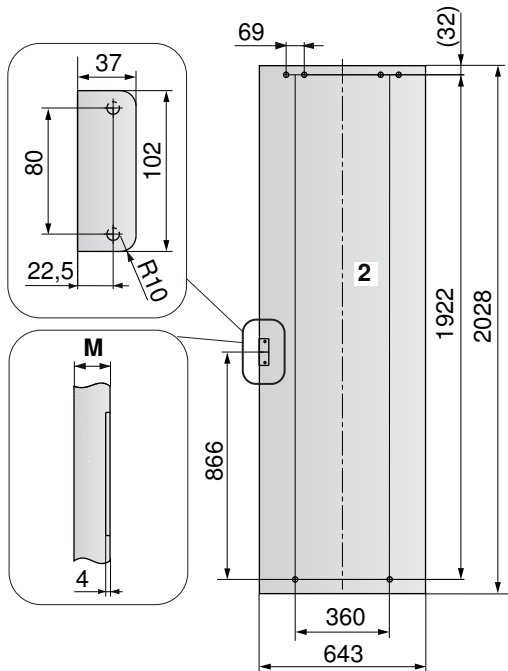
### Nische



### Grundriss



### RefreshButler-Tür und Türdekor

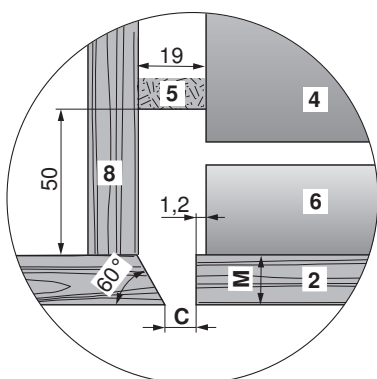


- ▶ Lüftungsschlit **1** von  $\geq 200 \text{ cm}^2$  hinten oben oder oberhalb der Schranktür anbringen.
- ▶ Traglast des Schrankinnenbodens **3**: min. 170 kg + Gewicht des Türdekors **2** (max. 35 kg)
- ▶ Dicke **M** des Türdekors **2** bestimmen (Empfehlung: 16 mm).
- ▶ Türdekor **2** an RefreshButler-Tür **6** mit Befestigungswinkeln **5** befestigen. In der RefreshButler-Tür sind zwei Gewindebohrungen (M4) pro Befestigungswinkel vorbereitet.
- ▶ Nach Geräteinstallation Füllprofil **5** montieren.

- 1** Lüftungsschlit
- 2** Türdekor (max. 35 kg)
- 3** Schrankinnenboden
- 4** RefreshButler
- 5** Füllprofil
- 6** RefreshButler-Tür
- 7** 5 Befestigungswinkel, im Lieferumfang enthalten (siehe Installationsset W56295)



Detail W: RefreshButler-Tür



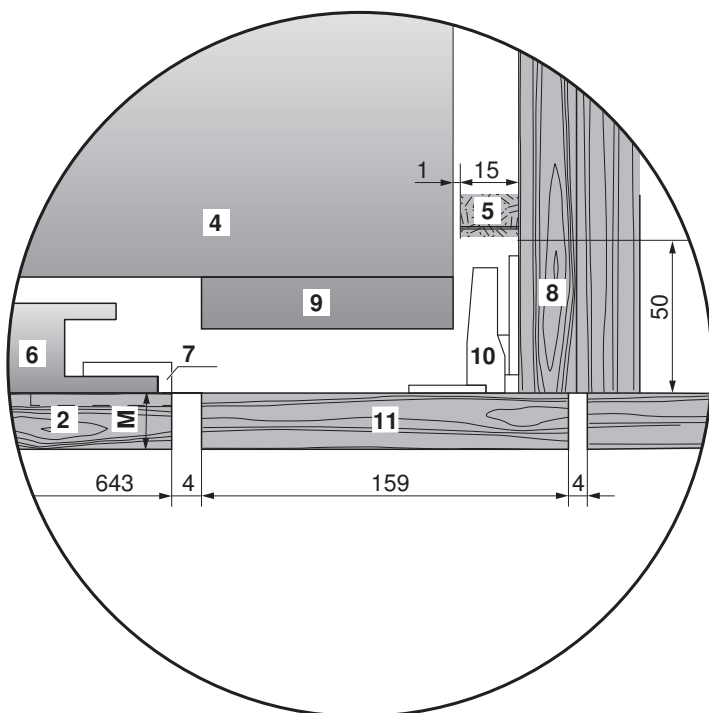
- 2 Türdekor
- 4 RefreshButler
- 5 Füllprofil
- 6 RefreshButler-Tür
- 8 Schrankinnenwand

Variante	Dicke M des Türdekors 2	Min. Spaltenmass C
zulässig	<10 mm	4 mm
zulässig	10-19 mm	$((M-10)/1,5) + 3$
empfohlen	16 mm	7 mm
nicht empfohlen	>19 mm	$(3*(M-20)/2) + 11$



Dekordicken ab 19 mm werden nicht empfohlen, da das Spaltenmass C mit steigender Dekordicke M ebenfalls zunimmt. Es muss in jedem Fall ein Montageversuch durchgeführt werden.

Detail X: Tür des RefreshButler-Displays



- 2 Türdekor
- 4 RefreshButler
- 5 Füllprofil
- 6 RefreshButler-Tür
- 7 Mittlerer Befestigungswinkel
- 8 Schrankinnenwand
- 9 RefreshButler-Display
- 10 Scharnier
- 11 Tür des RefreshButler-Displays



## 11 Zubehör

### 11.1 Waschautomaten

Bezeichnung	Bemerkung	Artikel-Nr.	Passend zu folgenden Modellen
Komfortschublade		W31357	AdoraWaschen V4000, V6000
Ablaufschlauch-Set 4 m	kürzbar: max. zulässige Ablaufhöhe ≤ Wasseraustritt aus dem Gerät ~80 cm	W33543	AdoraWaschen V2000–V6000
Schlauchhalter	1 Schlauchhalter ist in Ablaufschlauch-Set 4 m enthalten	80868039	AdoraWaschen V2000–V6000

### 11.2 Wäschetrockner

Bezeichnung	Bemerkung	Artikel-Nr.	Passend zu folgenden Modellen
Komfortschublade		W31357	AdoraTrocknen V2000, V6000
Lüftungsgitter		P33002	AdoraTrocknen V2000, V6000
Fixier-Rondellen	1 Set à 2 Stück	81131132	AdoraTrocknen V2000, V6000
Kombiablaufset		W55969	AdoraTrocknen V2000, V6000
Kondenswasser-Ablaufset	1 Set wird mit dem Gerät mitgeliefert.	W56298	AdoraTrocknen V2000, V6000
Rückschlagventil-Set		W50028	AdoraTrocknen V2000, V6000
Set Trocknerkorb		W55884	AdoraTrocknen V2000, V6000
Säulenblende	1 Säulenblende wird mit dem Gerät mitgeliefert.	W55687	AdoraTrocknen V2000, V6000
Türanschlag 130°	für Nischeneinbau	W54086	AdoraTrocknen V2000, V6000
Set Anschluss an Spültischsiphon		W53070	AdoraTrocknen V2000, V6000

### 11.3 Textilpflegesystem

Bezeichnung	Bemerkung	Artikel-Nr.	Passend zu folgendem Modell
1 Kleiderbügel	5 Kleiderbügel werden mit dem Gerät mitgeliefert.	W54789	RefreshButler V6000
1 Korb	1 Korb wird mit dem Gerät mitgeliefert. Im Gerät haben max. 2 Körbe Platz.	W56746	RefreshButler V6000
1 Entkalkungsmittel Durgol Swiss Steamer	1 Entkalkungsmittel wird mit dem Gerät mitgeliefert.	B28006	RefreshButler V6000

### 11.4 Waschtrockner kombiniert

Bezeichnung	Bemerkung	Artikel-Nr.	Passend zu folgendem Modell
Zubehörset Dekor kpl. links/rechts	1 Set wird mit dem Gerät mitgeliefert.	1022304	Adorina CS
Ablaufschlauch-Set 4 m		1034496	Adorina CS
Verschlussdeckel Dekor		1022309	Adorina CS

## 12 V-ZUG-Home

### 12.1 Internetzugang



Für eine Nutzung von V-ZUG-Home wird ein Internetzugang benötigt.

### 12.2 Lieferumfang

Bei Geräten mit V-ZUG-Home ist das V-ZUG-Home-Modul im Gerät integriert und betriebsbereit. Modelle mit einem V-ZUG-Home-Modul werden über WLAN mit dem Heimnetzwerk verbunden.



V-ZUG-Home ist nicht in allen Ländern verfügbar.

Geräteart	Modellbezeichnung	Modellnummer
Waschautomaten	AdoraWaschen V2000–V6000	11021, 11023, 11025
Wäschetrockner	AdoraTrocknen V2000, V6000	12011, 12013, 12017, 12019

### 12.3 Anschluss ans Heimnetzwerk

#### WLAN-Verbindung



Die Verbindungsherstellung von Gerät und Drahtlosnetzwerk wird in der Bedienungsanleitung «V-ZUG-Home» beschrieben. Diese ist auf [home.vzug.com](http://home.vzug.com) zu finden.



## Stichwortverzeichnis

### A

Abmessungen AdoraTrocknen .....	18
Abmessungen AdoraWaschen .....	15
Abmessungen Adorina CS .....	25
Abmessungen Komfortschublade.....	24
Abmessungen RefreshButler.....	28
Advanced Line.....	5

### B

Begriffserklärung .....	3
Belüftung .....	19

### D

Dekor Adorina CS.....	26
Dekor RefreshButler .....	29, 32

### E

Elektrische Anschlüsse.....	7
Fehlerströme .....	7
FI-Schalter .....	7
Excellence Line .....	5

### F

Fehlerströme .....	7
FI-Schalter .....	7
Frequenzstabilität .....	7

### G

Gültigkeitsbereich .....	5
--------------------------	---

### I

Installationsplatte.....	5, 16, 20
IP-Schutzart.....	7

### K

Kombiablaufset.....	11, 12, 34
Kondenswasser-Ablaufset.....	10, 34

### L

Ländergruppen .....	2
Lüftungskonzepte .....	19

### N

Netzdruck .....	8
Nischenplatzierung AdoraTrocknen .....	21
Nischenplatzierung AdoraWaschen .....	17
Nischenplatzierung Adorina CS.....	27
Notizen .....	37
Nützliche Links .....	2

### S

Sanitäranschlüsse .....	8
Schlauchhalter.....	11, 34
Siphon mit oben offenem Standrohrende.....	10
Spültischsiphon .....	10, 34

### T

Türanschlag AdoraTrocknen .....	18
Türanschlag AdoraWaschen .....	15
Türanschlag RefreshButler.....	28
Türdekor Adorina CS.....	26
Türdekor RefreshButler .....	29, 32

### U

Unterputz-Siphon.....	12
-----------------------	----

### V

Verwendete Symbole .....	2
--------------------------	---

### W

Wasserhärte .....	8
Wasserzuleitung .....	8

### Z

Zusatzdokumente .....	2
-----------------------	---



## 13 Notizen





**KONTAKT IN DER SCHWEIZ**

**V-ZUG AG**  
Industriestrasse 66  
CH-6302 Zug/Schweiz  
[www.vzug.com](http://www.vzug.com)

**Service & Support International**  
Tel. +41 58 767 67 78  
[service-support@vzug.com](mailto:service-support@vzug.com)

