

Planungshilfe

Kollektion International
Waschraumgeräte

2021/2022



Zum Inhalt

Zu beachten

Diese Planungshilfe ist nur für die jeweils aufgeführten Modellnummern gültig. Ältere Planungshilfen für frühere Modellgenerationen können in elektronischer Form beim Kundendienst angefordert werden.

Diese Planungshilfe darf nicht als Installationsanleitung verwendet werden! Die für den Geräteeinbau verbindlichen Vorschriften und Hinweise sind den Installationsanleitungen zu entnehmen, die den Geräten beige packt sind. Die Installationsanleitungen können auch im Internet unter www.vzug.com/b2b abgerufen werden.

Änderungen

Text, Bild und Daten entsprechen dem technischen Stand der Geräte zur Zeit der Drucklegung dieser Planungshilfe. Änderungen im Sinne der Weiterentwicklung bleiben vorbehalten. Die deutsche, englische, französische und italienische Version ist bindend. Für Übersetzungen in anderen Sprachen lehnt V-ZUG jegliche Haftung ab.

Verwendete Symbole



Symbol ISO 7010 W021

WARNUNG : Feuergefahr / feuergefährliche Stoffe



Kennzeichnet alle für die Sicherheit wichtigen Anweisungen.

Nichtbeachtung kann zu Verletzungen, Schäden am Gerät oder an der Einrichtung führen!

- ▶ Markiert eine Anweisung
- Markiert eine Aufzählung



Informationen und Hinweise, die zu beachten sind.

Zusatzdokumente

In dieser Planungshilfe wird verschiedentlich auf zusätzliche Dokumente verwiesen. Diese Dokumente können beim Hauptsitz in Zug, per Email an service-support@vzug.com angefordert werden.

Nützliche Links

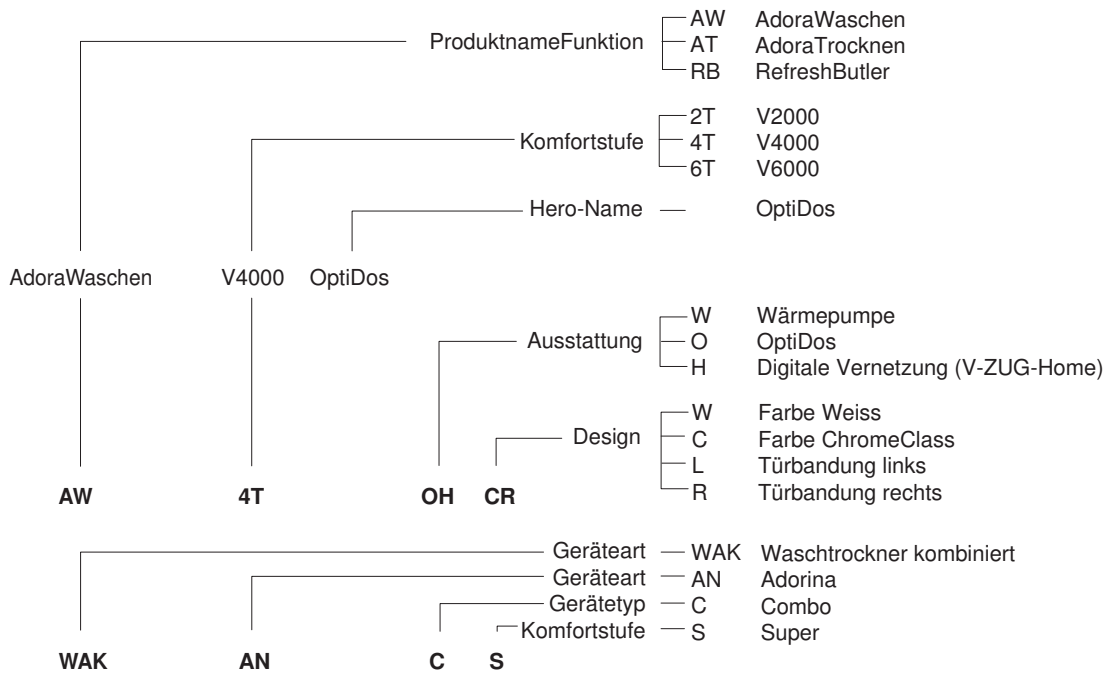
- www.vzug.com
- www.vzug.com/b2b
- www.lifestyle.vzug.com

Legende Ländergruppen

Ländergruppe	Ländercodes (nach ISO 3166)
A	EU Europäische Union, TR Türkei, IL Israel, LB Libanon
B	GB Grossbritannien
C	HK Hongkong, MO Macao, SG Singapur
D	AU Australien, NZ Neuseeland
E	RU Russland, UA Ukraine
F	CN China



Begriffserklärung





Inhaltsverzeichnis

1 Geräteübersicht	5
1.1 Gültigkeitsbereich.....	5
1.2 Wasch-Trocken-Säule.....	5
2 Elektrische Anschlüsse	6
2.1 Allgemeine Betriebsbedingungen.....	6
2.2 Verwendung von FI-Schaltern in Hausinstallationen/Fehlerströme	6
3 Sanitäranschlüsse	7
3.1 Waschautomaten	7
3.2 Wäschetrockner	8
3.3 Wasch-Trocken-Kombination	9
3.4 Wäschetrockner kombiniert.....	12
4 Waschautomaten	13
4.1 Elektrische Anschlussdaten	13
4.2 Abmessungen	14
4.3 Aufstellen	15
4.4 Platzierung	15
5 Wäschetrockner	17
5.1 Elektrische Anschlussdaten	17
5.2 Abmessungen	17
5.3 Aufstellen	18
5.4 Platzierung	19
6 Wasch-Trocken-Säule	22
6.1 Aufstellen	22
6.2 Platzierung	22
7 Komfortschublade	25
7.1 Abmessungen	25
8 Wäschetrockner kombiniert	26
8.1 Elektrische Anschlussdaten	26
8.2 Abmessungen	26
8.3 Aufstellen	27
8.4 Platzierung	28
9 Textilpflegesystem	29
9.1 Elektrische Anschlussdaten	29
9.2 Abmessungen	29
9.3 Aufstellen	30
9.4 Platzierung	31
10 Zubehör	36
10.1 Waschautomaten	36
10.2 Wäschetrockner	36
10.3 Textilpflegesystem.....	36
10.4 Wäschetrockner kombiniert.....	36
11 V-ZUG-Home	37
11.1 Internetzugang	37
11.2 Lieferumfang	37
11.3 Anschluss ans Heimnetzwerk	37
Stichwortverzeichnis	38
12 Notizen	39



1 Geräteübersicht

1.1 Gültigkeitsbereich

Die Modellnummer entspricht den ersten Stellen der Seriennummer SN (Fabrikationsnummer FN) auf dem Typenschild.



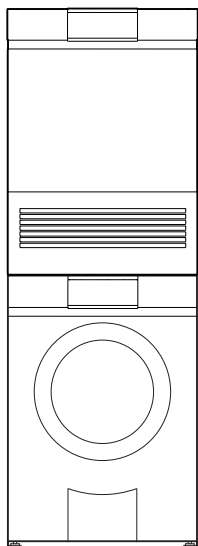
Brandgefahr! Die Modelle 12017, 12019 enthalten das umweltfreundliche, aber brennbare Kältemittel R290. Halten Sie offenes Feuer, Zünd- und/oder Wärmequellen wie brennende Kerzen, Räucherstäbchen, Raumheizgeräte und Ähnliches von den Geräten fern.

Produkt	Modellnummer	Produkt	Modellnummer
Waschautomaten		Wäschetrockner	
AdoraWaschen V2000	11021	AdoraTrocknen V2000	12011
AdoraWaschen V4000	11023	AdoraTrocknen V2000	12017 ¹
AdoraWaschen V6000	11025	AdoraTrocknen V6000	12013
		AdoraTrocknen V6000	12019 ¹
		Textilpflegesystem	
Waschtrockner kombiniert		RefreshButler V6000	14003
Adorina CS	11018		

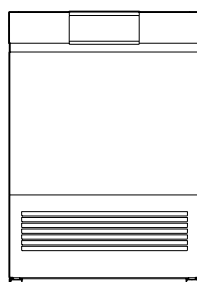
¹ Modell enthält das brennbare Kältemittel R290.

1.2 Wasch-Trocken-Säule

Waschautomaten und Wäschetrockner derselben Komfortstufe können miteinander zu einer Wasch-Trocken-Säule kombiniert werden.



AdoraWaschen



AdoraTrocknen

2 Elektrische Anschlüsse



Elektrische Anschlüsse sind durch fachkundiges Personal nach den Richtlinien und Normen für Niederspannungsinstallationen und nach den Bestimmungen der örtlichen Elektrizitätswerke auszuführen.

Ein steckerfertiges Gerät darf nur an eine vorschriftsmässig installierte Schutzkontaktsteckdose angeschlossen werden. In der Hausinstallation ist eine allpolige Netz-Trennvorrichtung mit 3 mm Kontaktöffnung vorzusehen. Schalter, Steckvorrichtungen, LS-Automaten und Schmelzsicherungen, die nach der Geräteinstallation frei zugänglich sind und alle Polleiter schalten, gelten als zulässige Trenner. Eine einwandfreie Erdung und getrennt verlegte Neutral- und Schutzleiter sorgen für einen sicheren und störungsfreien Betrieb. Nach dem Einbau dürfen spannungsführende Teile und betriebsisolierte Leitungen nicht berührbar sein. Alte Installationen überprüfen.

2.1 Allgemeine Betriebsbedingungen



Detaillierte Angaben zu den elektrischen Anschlussdaten finden Sie jeweils zu Beginn des Kapitels.

Wert	Ländergruppe *	Nennwert	Minimal	Maximal
Spannung	A, B, D, E	230 V	207 V	253 V
	C, F	220–240 V	198 V	
Frequenz	A, B, C, D, E, F	50 Hz Sinus	49 Hz Sinus	51 Hz Sinus

* Legende (siehe Seite 2)

- Kurzfristige Frequenzabweichung im Netz: ± 1 Hz
- Langfristige Frequenzstabilität im Netz (für netzsynchrone Uhren): ± 10 ppm
- IP-Schutzart: IP-X4
- Einsatzhöhe: Die elektrische Sicherheit ist bis 2000 m. ü. M. gewährleistet.

2.2 Verwendung von FI-Schaltern in Hausinstallationen/Fehlerströme

Waschautomaten weisen systembedingt erhöhte Fehlerströme auf. Die Werte werden von verschiedenen Faktoren beeinflusst und können stark streuen. Gemäss Norm sind Fehlerströme bis ca. 10 mA pro Gerät zulässig. Die Werte werden im betriebswarmen Zustand gemessen.

Falls in der Hausinstallation Fehlerstrom-Schutzschalter (FI-Schalter) vorgesehen werden, empfehlen wir, oben erwähnte Geräte über einen eigenen FI-Schalter zu führen, abgekoppelt von der restlichen Stromversorgung der Wohneinheit. Als Auslösestrom des FI-Schalters soll 30 mA oder höher gewählt werden.

3 Sanitäranschlüsse

3.1 Waschautomaten

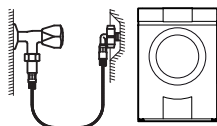
Beachten Sie bei der Auslegung von Zuleitung und Ablauf die Vorschriften der örtlichen Wasserversorgung.

Allgemeine Betriebsbedingungen

Wert		Nennwert	Minimal	Maximal
Netzdruck (0,1 MPa = 1 bar)	statisch	0,3 MPa	0,1 MPa	1,0 MPa
	fliegend	–	0,08 MPa	1,0 MPa
Wasserhärte ¹		–	0,5 °fH	50 °fH
Wassereinlauf-Temperatur	Kaltwasser	–	5 °C	35 °C
Wasserzuleitung		G $\frac{3}{4}$ "	–	–
Abwasser-Querschnitt		ø innen 57 mm (bauseits)	ø innen min. 19 mm	–

¹ Für Spezialfälle mit einer höheren Wasserhärte als 50 °fH werden externe Wasserenthärter empfohlen.

Wasserzuleitung



Gerät	Schlauch ¹	Länge	Anschluss	Optimaler Arbeitsdruck	Möglicher Druckbereich
AdoraWaschen V2000–V6000	Zulaufschlauch mit Aquastop	1,25 m	G $\frac{3}{4}$ "	0,3 MPa (3 bar)	0,1–1,0 MPa (1–10 bar)

¹ Wenn Standardanschlusslänge nicht ausreicht, KD-Set lange Schläuche mit verlängerten Anschlusslängen bestellen (siehe Seite 36).



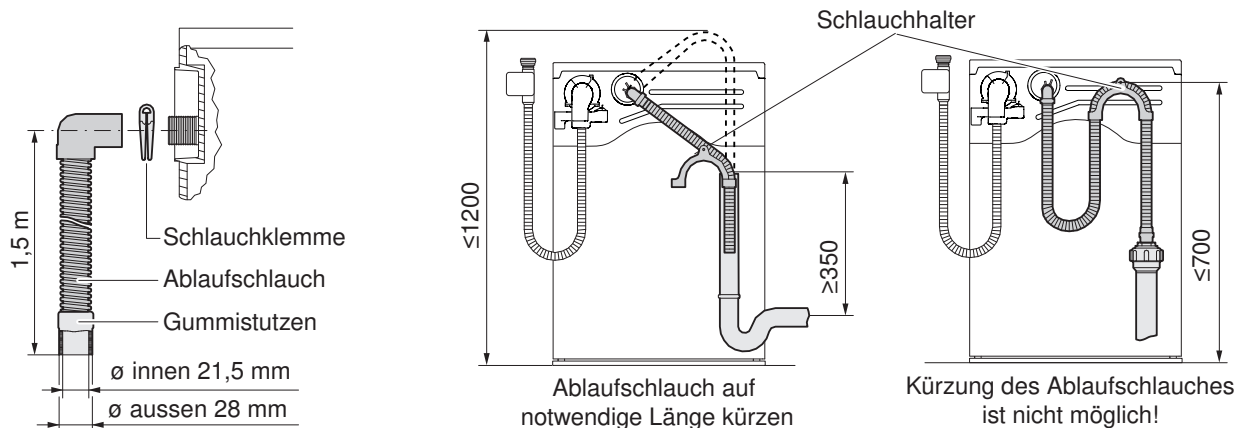
Anschluss an Mischbatterie oder Durchlauferhitzer nicht gestattet!



Speziallängen müssen direkt am Gerät angeschlossen werden. Eine Verlängerung von Zu- und Ablauf ist nicht erlaubt.

Wasserablauf

V-ZUG liefert und installiert keine Siphons. Es müssen die Angaben von Siphon-Herstellern beachtet werden.



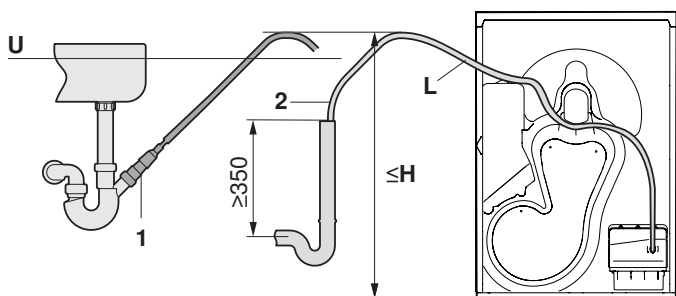
Gerät	Schlauch	Länge	Anschluss	Förderhöhe der Ablaufpumpe ab Boden
AdoraWaschen V2000–V6000	Kunststoffschlauch gerippt	1,5 m	ø innen 21,5 mm	≤1200 mm

3.2 Wäschetrockner

V-ZUG liefert und installiert keine Siphons. Es müssen die Angaben von Siphon-Herstellern beachtet werden.

Direktablauf

AdoraTrocknen



- 1 Anschluss an Spültischsiphon, Set W53070
 - 2 Kondenswasser-Ablaufset W56298 (Serienstandard)
- ▶ Siphon mit oben offenem Standrohrende verwenden.
 - ▶ Bei einem Anschluss an einen Spültischsiphon Ablaufschlauch oberhalb der Überlaufinie U verlegen.

Gerät	Schlauch	Länge L ab Ablaufpumpe bis H	Anschluss	Förderhöhe H der Ablaufpumpe ab Boden
AdoraTrocknen V2000, V6000	Glatter PVC-Schlauch	2,5 m	ø aussen 10.5 mm	≤1200 mm

3.3 Wasch-Trocken-Kombination

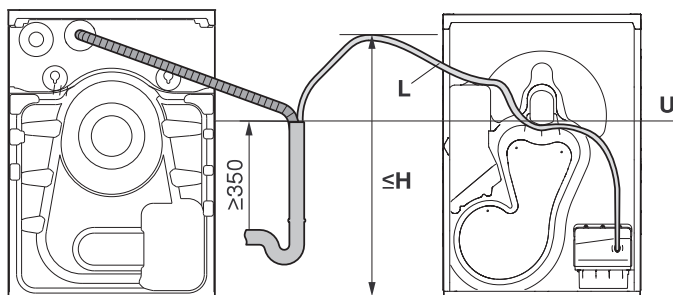


V-ZUG liefert und installiert keine Siphons. Es müssen die Angaben von Siphon-Herstellern beachtet werden.

Anschluss an Siphon mit oben offenem Standrohrende

Nebeneinander aufgestellte Geräte mit separat geführter Ablaufleitung

AdoraWaschen & AdoraTrocknen

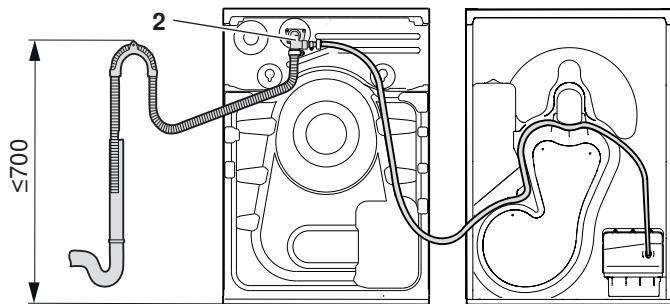


► Wäschetrockner-Ablaufschlauch oberhalb der Überlauflinie **U** verlegen.

Gerät	Schlauch	Länge L ab Ablaufpumpe bis H	Anschluss	Förderhöhe H der Ablaufpumpe ab Boden
AdoraTrocknen V2000, V6000	Glatte PVC-Schlauch	2,5 m	ø aussen 10.5 mm	≤1200 mm

Nebeneinander aufgestellte Geräte mit Kombiablaufset

AdoraWaschen & AdoraTrocknen

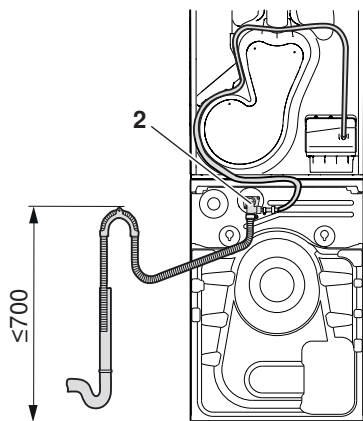


2 Kombiablaufset W55969

- ▶ Schlauchende mittels Schlauchhalter befestigen.
- ▶ Ablaufschlauch am Wäschetrockner sichern, damit dieser nicht abknicken kann.

Wasch-Trocken-Säule mit Kombiablaufset

AdoraWaschen & AdoraTrocknen



2 Kombiablaufset W55969

- ▶ Schlauchende mittels Schlauchhalter befestigen.

Anschluss an Unterputz-Siphon

V-ZUG liefert und installiert keine Unterputz-Siphons. Unbenutzte Anschlüsse am Unterputz-Siphon müssen verschlossen werden. Nach Möglichkeit sollen der Waschautomat und der Wäschetrockner an einen separaten Unterputz-Siphon angeschlossen werden. Ablaufschläuche sind mit einer Bride zu sichern (nicht im Lieferumfang enthalten).



Es muss verhindert werden, dass Wasser aus dem Waschautomaten in den Wäschetrockner fliesst!



1 Ein Waschautomat und ein Wäschetrockner dürfen nur dann am selben Unterputz-Siphon angeschlossen werden, wenn die beiden Geräte hydraulisch getrennt bleiben.

2

Wasch-Trocken-Säule oder Waschautomat und Wäschetrockner nebeneinander mit Kombiablaufset

Die Wäschetrockner AdoraTrocknen V2000, V6000 lassen sich mit einem Kombiablaufset (Artikel-Nr. W55969) als Zubehör nachrüsten. Dies ermöglicht den Wasserablauf eines Waschautomaten und eines Wäschetrockners an einen einzigen Wasserablauf (Unterputz-Siphon) anzuschliessen. Das Wasser des Wäschetrockners wird mit der Pumpe in den Wasserablauf des Waschautomaten gepumpt.

3

Waschautomat und Wäschetrockner nebeneinander

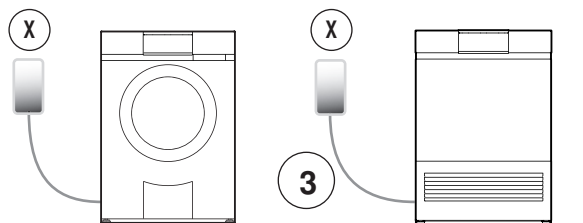
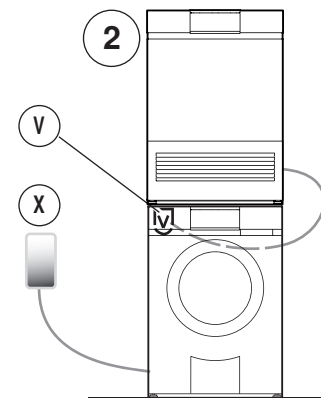
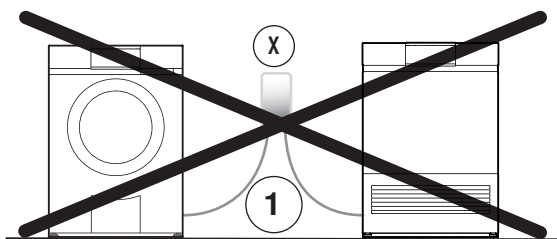
Wird ein Wäschetrockner neben dem entsprechenden Waschautomaten platziert, muss jedes Gerät an einem separaten Unterputz-Siphon angeschlossen werden.



Bei nur einem Unterputz-Siphon X kann das Kombiablaufset V montiert werden.

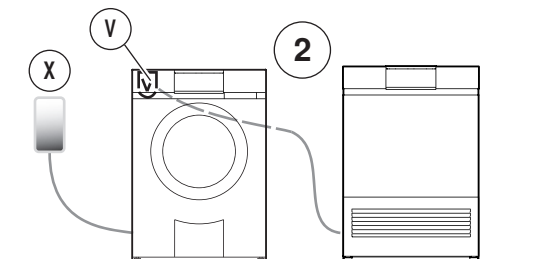
V Kombiablaufset
 W55969

X Unterputz-Siphon



Waschautomat

Wäschetrockner



3.4 Waschtrockner kombiniert

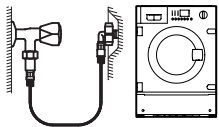
Beachten Sie bei der Auslegung von Zuleitung und Ablauf die Vorschriften der örtlichen Wasserversorgung.

Allgemeine Betriebsbedingungen

Wert		Nennwert	Minimal	Maximal
Netzdruck (0,1 MPa = 1 bar)	statisch	0,3 MPa	0,05 MPa	0,9 MPa
	fließend	–	–	0,9 MPa
Wasserhärte ¹		–	0,5 °fH	50 °fH
Wassereinlauf-Temperatur	Kaltwasser	–	5 °C	35 °C
Wasserzuleitung		G $\frac{3}{4}$ "	–	–
Abwasser-Querschnitt		ø innen 57 mm (bauseits)	ø innen min. 19 mm	–

¹ Für Spezialfälle mit einer höheren Wasserhärte als 50 °fH werden externe Wasserenthärter empfohlen.

Wasserzuleitung



Gerät	Schlauch	Länge	Anschluss	Optimaler Arbeitsdruck	Möglicher Druckbereich
Adorina CS	Zulaufschlauch mit Aquastop	2,2 m	G $\frac{3}{4}$ "	0,3 MPa (3 bar)	0,05–0,9 MPa (0,5–9 bar)

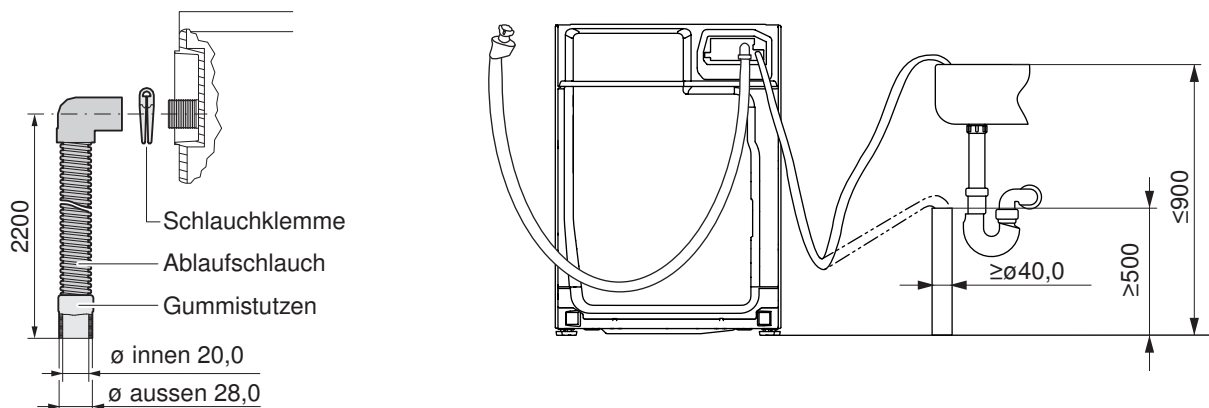


Anschluss an Mischbatterie oder Durchlauferhitzer nicht gestattet!

Wasserablauf



V-ZUG liefert und installiert keine Siphons. Es müssen die Angaben von Siphon-Herstellern beachtet werden.



Gerät	Schlauch	Länge	Anschluss	Förderhöhe der Ablaufpumpe ab Boden
Adorina CS	Kunststoffschlauch gerippt	2,2 m	ø innen 20 mm	≤900 mm

4 Waschautomaten

4.1 Elektrische Anschlussdaten



Allgemeine Informationen zu den elektrischen Anschlüssen und eine Übersicht der Positionen finden Sie im Kapitel Elektrische Anschlüsse (siehe Seite 6).

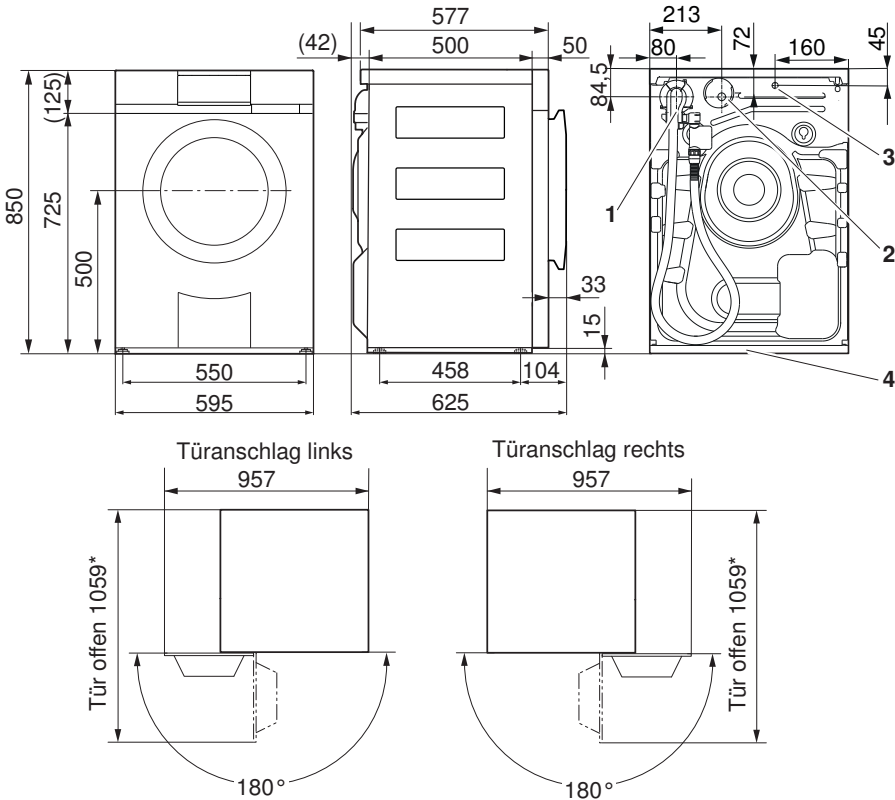
Gerät	Ländergruppe ¹	Netzanschluss	Anschlussleistung	Absicherung	Netzanschlussleitung
AdoraWaschen V6000	A	230 V~ 50 Hz	3500 W	16 A	1,8 m mit Stecker
	B, E	230 V~ 50 Hz	2100 W	10 A	
	C, D, F	220–240 V~ 50 Hz	2100 W	10 A	
AdoraWaschen V4000	A	230 V~ 50 Hz	3500 W	16 A	1,8 m mit Stecker
	C (SG), E	230 V~ 50 Hz	2300 W	10 A	
	C (HK)	220–240 V~ 50 Hz	2300 W	10 A	
	F	220–240 V~ 50 Hz	2100 W	10 A	
AdoraWaschen V2000	A, B, E	230 V~ 50 Hz	2300 W	10 A	1,8 m mit Stecker
	C, D	220–240 V~ 50 Hz	2300 W	10 A	
	F	220–240 V~ 50 Hz	2100 W	10 A	

¹ Legende (siehe Seite 2)

4.2 Abmessungen

Die angegebenen Masse beinhalten keine Wandabstände. Die Geräte dürfen am Aufstellort nicht mit den umgebenden Wänden in Berührung kommen, damit keine störenden Vibrationsgeräusche entstehen.

AdoraWaschen V2000, V4000, V6000



- 1 Anschluss Kaltwasser; Zulaufschlauch mit Aquastop, Länge: 1,25 m Anschluss: G $\frac{3}{4}$ "
- 2 Anschluss Ablaufschlauch mit Bogen, Länge: 1,5 m Förderhöhe der Ablaufpumpe ab Boden: ≤ 1200 mm
- 3 Austritt Netzanschlussleitung, Länge: 1,8 m mit Stecker
- 4 Installationsplatte

* Nur bei Einhaltung des Freiraums über die ganze Gerätefront kann die Waschmittelschublade uneingeschränkt benutzt und zur Reinigung ganz ausgebaut werden.

4.3 Aufstellen

Allgemeine Bedingungen



Alle Adora-Geräte werden mit einer montierten Transportsicherung ausgeliefert. Diese muss während der Installation zwingend entfernt werden.

Andernfalls sind Schäden am Gerät und umliegenden Gerätschaften oder Immobilien nicht ausgeschlossen! Entstehende Kosten werden nicht übernommen.



Alle Adora-Geräte müssen auf die mitgelieferte Installationsplatte montiert werden. Nur dann ist ein problemloser Betrieb gewährleistet. Mittels Stellfüssen können die Geräte nivelliert werden.



Das Gerät gleicht Unwucht beim Schleudern aktiv aus. Um einen problemlosen Betrieb zu gewährleisten, dürfen keine weichen, Körperschalldämmenden Unterlagen verwendet werden.

Raumtemperaturen

Zulässige Raumtemperaturen: 5 °C bis 35 °C

4.4 Platzierung



Das Gerät darf am Aufstellort nicht mit umgebenden Wänden in Berührung kommen, damit keine störenden Vibrationsgeräusche entstehen. Bei der Platzierung des Geräts müssen die Angaben auf der mitgelieferten Installationsanleitung unbedingt befolgt werden.

- ▶ Das Gerät muss unbedingt waagrecht stehen und einen sicheren Stand haben. Mit Wasserwaage überprüfen.
- ▶ Das Gerät darf bei Belastung über Eck nicht wackeln.

Installationsplatte (W40653)

Allgemeine Bedingungen



Die Installationsplatte wird als Installationshilfe verwendet und muss zwingend eingesetzt werden. Sie wird mit doppelseitigem Klebeband am Boden fixiert oder kann auch am Boden verschraubt werden.

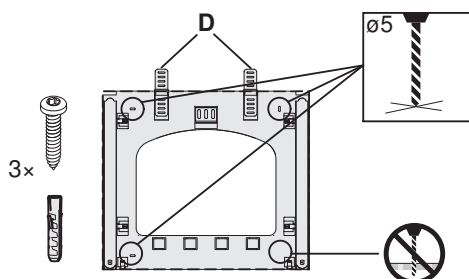
Nichtbeachtung kann zu Verletzungen, Schäden am Gerät oder an der Einrichtung führen!



Wenn eine Bodenheizung im Raum installiert ist, darf die Installationsplatte nur angeklebt werden (Befestigungsmaterial ist im Lieferumfang enthalten).

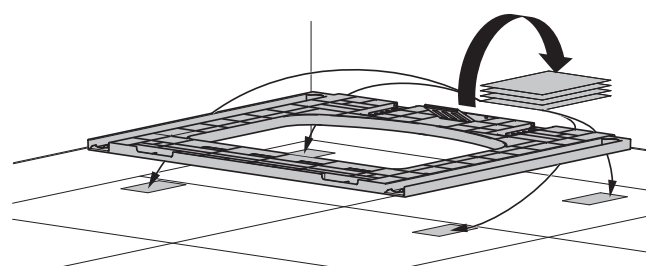
Nichtbeachtung kann zu Verletzungen, Schäden am Gerät oder an der Einrichtung führen!

Ohne Bodenheizung



- ▶ Distanzhalter **D** ausklappen.
- ▶ Installationsplatte anschrauben.

Mit Bodenheizung



- ▶ Distanzhalter **D** ausklappen.
- ▶ Installationsplatte ankleben.

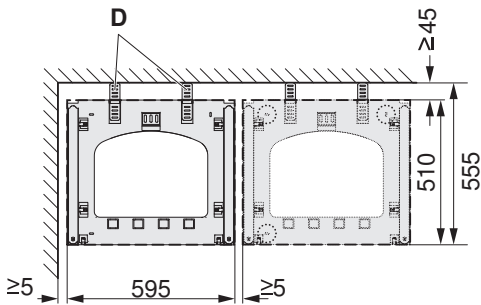
Freistehende Platzierung



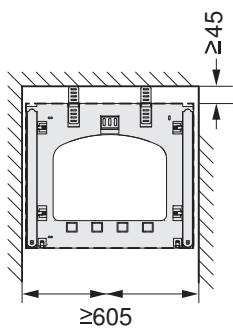
Werden ein Wäschetrockner und ein Waschautomat nebeneinander platziert, muss zwischen den Installationsplatten und seitlich zu den Wänden ein Abstand von min. 5 mm und zur Rückwand min. 45 mm eingehalten werden. Installationsplatten für Waschautomaten und Wäschetrockner sind gleich.



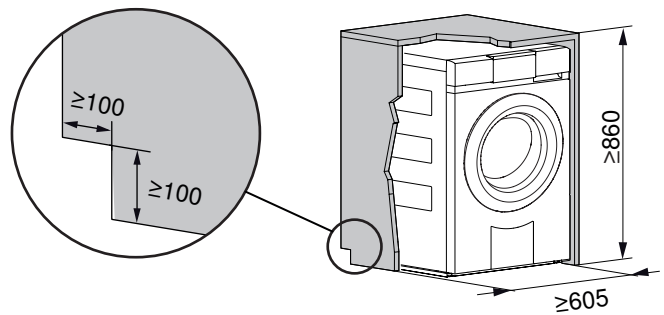
Mass 45 und 555 nur gültig, wenn hinter dem Gerät keine Anschlussarmaturen angebracht werden.



Platzierung in der Nische

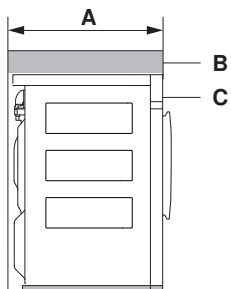


- ▶ Installationsplatte in Nische ausmitten.
- ▶ Nischenbreite: ≥605 mm
- ▶ Abstand zur Rückenwand: ≥45 mm

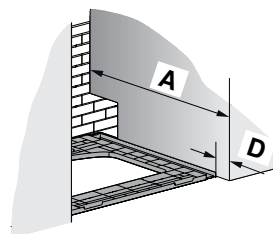
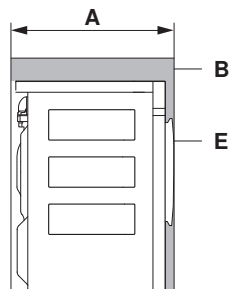


- ▶ Öffnung für Anschlüsse (links oder rechts): ≥100 × 100 mm
- ▶ Nischenhöhe: ≥860 mm

Variante 1



Variante 2



Variante	Platzierung	Nischentiefe A	Montageversatz der Installationsplatte D
1	Nischenfront B und Gerätefront C sind bündig	≥605 mm	50 mm
2	Nischenfront B und Gerätetür E sind bündig	≥645 mm	83 mm

5 Wäschetrockner

Bei den folgenden Wäschetrocknern handelt es sich um Kondensatortrockner mit Wärmepumpe. Der Prozesskreislauf im Wärmepumpentrockner ist komplett geschlossen. Die feuchtwarme Luft wird im 1. Wärmetauscher abgekühlt und kondensiert, anschliessend im 2. Wärmetauscher wieder erwärmt.

Gegenüber konventionellen Wäschetrocknern arbeitet der Wärmepumpentrockner mit einem rund auf die Hälfte reduzierten Energieverbrauch, grösserem Luftdurchsatz und niedrigerer Trockentemperatur. Daraus ergibt sich eine besonders schonende Trocknung speziell für wärmeempfindliche Textilien wie Synthetik und Mischgewebe.

5.1 Elektrische Anschlussdaten



Allgemeine Informationen zu den elektrischen Anschlüssen und eine Übersicht der Positionen finden Sie im Kapitel Elektrische Anschlüsse (siehe Seite 6).

Gerät	Ländergruppe *	Netzanschluss	Anschlussleistung	Absicherung	Netzanschlussleitung
AdoraTrocknen V6000	A, B, D, E	220–240 V~ 50 Hz	1050 W	10 A	1,8 m mit Stecker
	C, F	220–240 V~ 50 Hz	1050 W	10 A	1,8 m mit Stecker
AdoraTrocknen V2000	A, B, D, E	220–240 V~ 50 Hz	750 W	10 A	1,8 m mit Stecker
	C, F	220–240 V~ 50 Hz	750 W	10 A	1,8 m mit Stecker

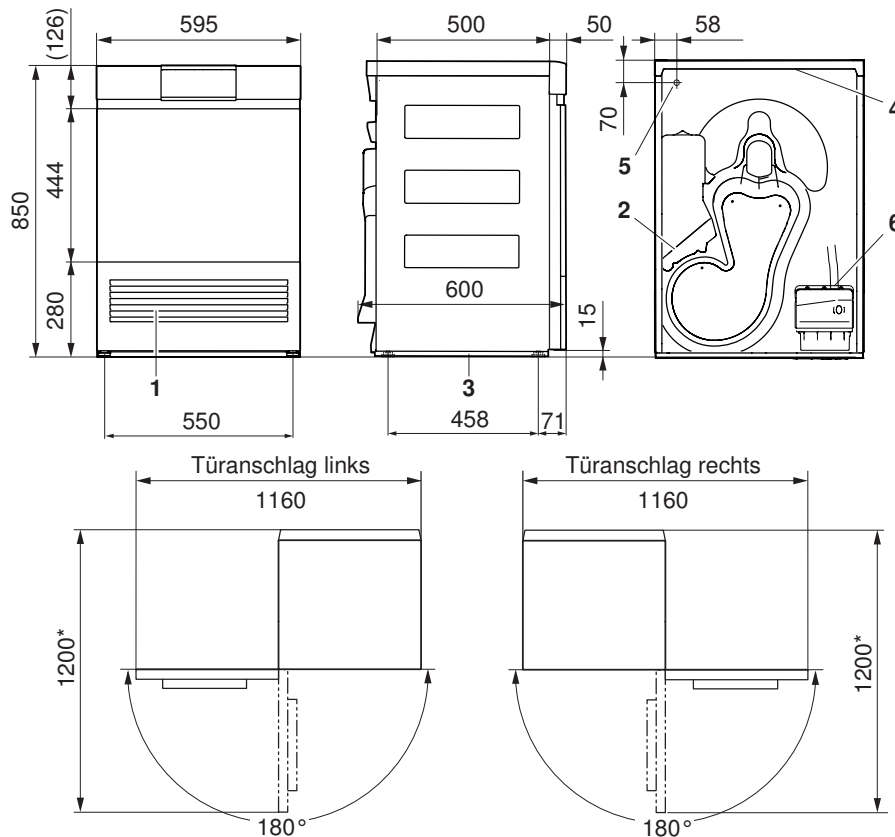
* Legende (siehe Seite 2)

5.2 Abmessungen



Die angegebenen Masse beinhalten keine Wandabstände. Die Geräte dürfen am Aufstellort nicht mit den umgebenden Wänden in Berührung kommen, damit keine störenden Vibrationsgeräusche entstehen.

AdoraTrocknen V2000, V6000



- 1 Kühllufteintritt
- 2 Kühlluftaustritt
- 3 Installationsplatte
- 4 Säulenblende
- 5 Austritt Netzanschlussleitung, Länge: 1,8 m mit Stecker
- 6 Kondenswasserablauf
 Ablaufstutzen: $\varnothing 10.5$ mm
 Förderhöhe der Ablaufpumpe ab Boden: ≤ 1200 mm
 Kondenswasser-Ablaufschlauch, Länge: 2,5 m

* Freiraum über die ganze Frontbreite

5.3 Aufstellen

Allgemeine Bedingungen



Um einen unzulässigen Anstieg der Raumtemperatur und der Feuchtigkeit zu verhindern, müssen Zu- und Abluftöffnungen zum Nebenraum oder ins Freie vorhanden sein (offene Fenster, Lüftungsgitter oder –schlitze in der Tür, Ventilationsanlagen). Dabei ergeben sich Möglichkeiten, die anfallende Abwärme zu nutzen. Übliche Badezimmerventilatoren genügen nicht für eine optimale Raumbelüftung. Sie schalten bei gelöschtem Licht nach einer vorgegebenen Nachlaufzeit aus.

Durch die Wärmerückgewinnung des Wärmepumpentrockners wird die Wärmeabgabe stark reduziert. Die Anforderungen an den Aufstellraum sind deshalb erheblich geringer. Wärmepumpentrockner wirken auf ihre Umgebung wie ein Heizgebläse mit ca. 700 W Heizleistung.



Alle Adora-Geräte müssen auf die mitgelieferte Installationsplatte montiert werden. Nur dann ist ein problemloser Betrieb gewährleistet. Mittels Stellfüssen können die Geräte nivelliert werden.

Der Raum muss von Staub und Flusen freigehalten werden.

Raumtemperaturen

Zulässige Raumtemperaturen: 5 °C bis 35 °C

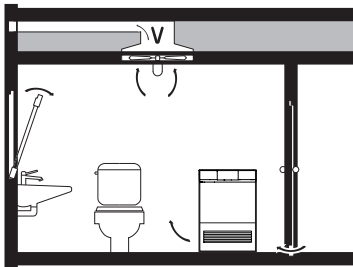


Für einen wirtschaftlichen Betrieb muss die Raumtemperatur in einem Bereich von 15–25 °C gehalten werden. Raumtemperaturen über 35 °C sind kritisch und verlängern die jeweilige Programmdauer. Zudem kann es zu Fehlermeldungen führen und die Lebensdauer des Gerätes beeinträchtigen.

Belüftung

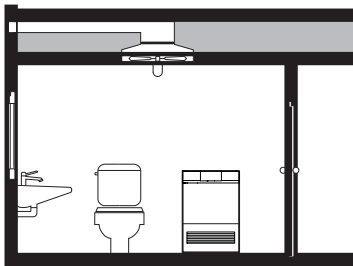
Generell sollten Räume, in denen Wärmepumpentrockner stehen, belüftet sein, da diese in geringem Masse Feuchtigkeit abgeben. Für jeden Wärmepumpentrockner muss darum sichergestellt werden, dass die Abluft und die Zuluft gewährleistet ist. ABLUFT braucht ZULUFT. Es muss mindestens die gleich grosse Luftmenge, die aus dem Raum abgeführt wird, auch wieder zugeführt werden.

Lüftungskonzepte



Raumvolumen Aufstellraum <math><20\text{ m}^3</math>:

- ▶ Es müssen Zu- und Abluftöffnungen zum Nebenraum oder ins Freie vorhanden sein (offene Fenster, Lüftungsgitter oder –schlitze in der Tür, Ventilationsanlagen).
- ▶ Mit einer Luftumwälzung ab 15 m³/h ist ein Betrieb problemlos.



Raumvolumen Aufstellraum $\geq 20\text{ m}^3$, geschlossener Raum:

- ▶ An Kältebrücken kann es zu Kondensation kommen!
- ▶ Zwischen mehreren nacheinander folgenden Trockenprogrammen muss ein Luftwechsel (Tür zum Raum oder Fenster öffnen) gewährleistet sein!

5.4 Platzierung



Das Gerät darf am Aufstellort nicht mit umgebenden Wänden in Berührung kommen, damit keine störenden Vibrationsgeräusche entstehen. Bei der Platzierung des Geräts müssen die Angaben auf der mitgelieferten Installationsanleitung unbedingt befolgt werden.

- ▶ Das Gerät muss unbedingt waagrecht stehen und einen sicheren Stand haben. Mit Wasserwaage überprüfen.
- ▶ Das Gerät darf bei Belastung über Eck nicht wackeln.

Installationsplatte (W40653)

Allgemeine Bedingungen



Die Installationsplatte wird als Installationshilfe verwendet und muss zwingend eingesetzt werden. Sie wird mit doppelseitigem Klebeband am Boden fixiert oder kann auch am Boden verschraubt werden.

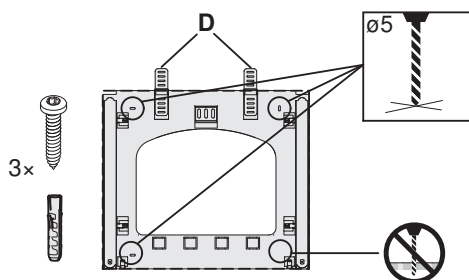
Nichtbeachtung kann zu Verletzungen, Schäden am Gerät oder an der Einrichtung führen!



Wenn eine Bodenheizung im Raum installiert ist, darf die Installationsplatte nur angeklebt werden (Befestigungsmaterial ist im Lieferumfang enthalten).

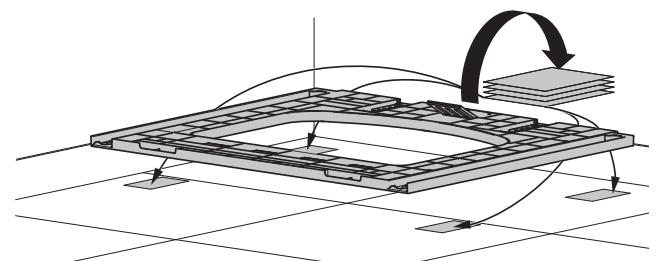
Nichtbeachtung kann zu Verletzungen, Schäden am Gerät oder an der Einrichtung führen!

Ohne Bodenheizung



- ▶ Distanzhalter **D** ausklappen.
- ▶ Installationsplatte anschrauben.

Mit Bodenheizung



- ▶ Distanzhalter **D** ausklappen.
- ▶ Installationsplatte ankleben.

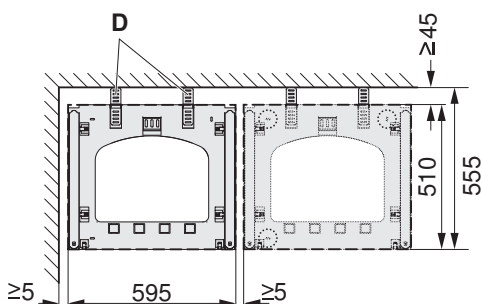
Freistehende Platzierung



Werden ein Wäschetrockner und ein Waschautomat nebeneinander platziert, muss zwischen den Installationsplatten und seitlich zu den Wänden ein Abstand von min. 5 mm und zur Rückwand min. 45 mm eingehalten werden. Installationsplatten für Waschautomaten und Wäschetrockner sind gleich.



Mass 45 und 555 nur gültig, wenn hinter dem Gerät keine Anschlussarmaturen angebracht werden.



Platzierung in der Nische



Wird ein Wäschetrockner in eine Nische eingebaut, muss ein Türanschlag 130° (Artikel-Nr. W54086) vorgesehen werden.

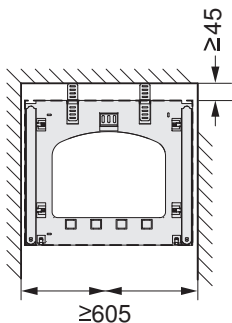


Falls die Nische mit einer Tür versehen wird, muss sichergestellt werden, dass diese Tür während der Prozessdauer geöffnet bleibt. Nischentür und Gerätetür müssen auf der gleichen Seite angeordnet werden.

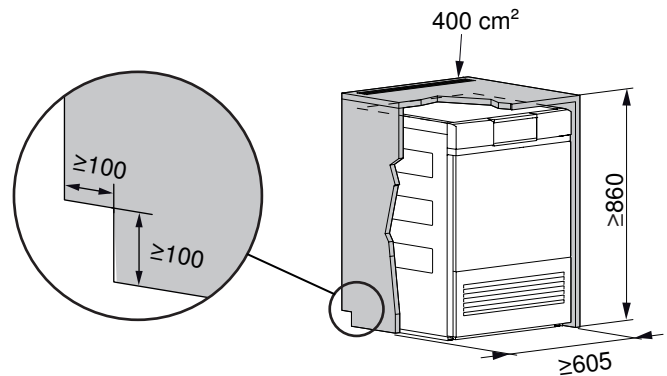
Zusätzlich gilt für Modelle 12017 und 12019:



Falls die Nische mit einer Tür versehen wird, sind im oberen und unteren Bereich der Nische zwingend Lüftungsöffnungen von je min. 100 cm² vorzusehen.



- ▶ Installationsplatte in Nische ausmitten.
- ▶ Nischenbreite: ≥605 mm
- ▶ Abstand zur Rückenwand: ≥45 mm



- ▶ Öffnung für Anschlüsse (links oder rechts): ≥100 × 100 mm
- ▶ Nischenhöhe: ≥860 mm
- ▶ Lüftungsquerschnitt: ≥400 cm²

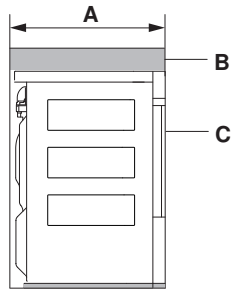


Der Kondenswasserschlauch darf nicht zwischen Geräterückwand und Gebäudewand eingeklemmt werden.

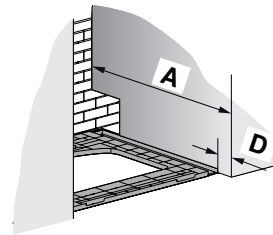
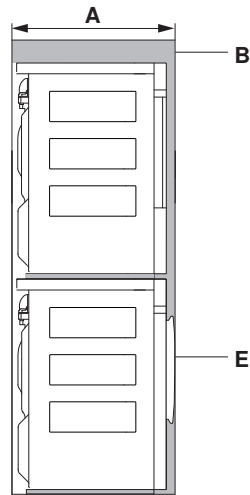


Die von der Geräterückseite abgegebene Wärme muss aus der Nische abgeleitet werden. Mittels 2 Lüftungsgittern P33002 (siehe Seite 36) oder mit einem Lüftungsquerschnitt von min. 400 cm² ist im Nischendeckel für Abluft über die Anschlussöffnung zu sorgen.

Variante 1



Variante 2



Variante	Platzierung	Nischentiefe A	Montageversatz der Installationsplatte D
1	Nischenfront B und Wäschetrockner-Gerätefront C sind bündig	≥605 mm	50 mm
2	Nischenfront B und Waschautomaten-Gerätetür E sind bündig	≥645 mm	83 mm

6 Wasch-Trocken-Säule



Aus Sicherheitsgründen dürfen Wäschetrockner, die auf einem Waschautomaten stehen, nie ohne die zugehörige Installationsplatte montiert und betrieben werden.

Für Wasserzuführung und Elektroanschluss müssen Trennstellen vorgesehen werden, die, ohne die Geräte zu verschieben, betätigt werden können.

6.1 Aufstellen

Waschautomaten

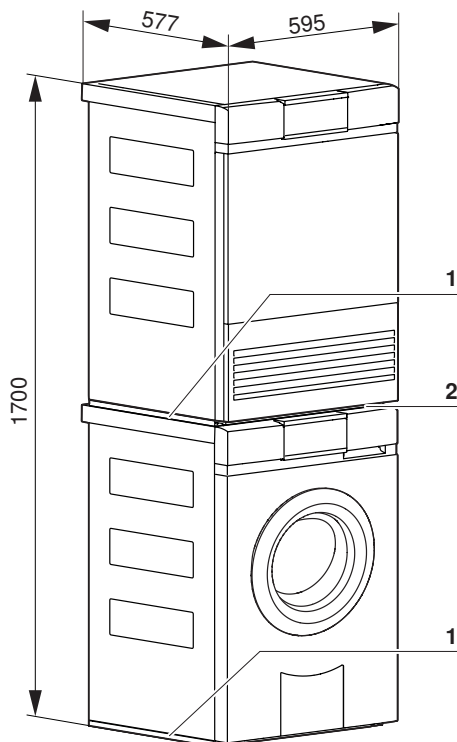
Waschautomat aufstellen gemäss Kapitel Aufstellen (siehe Seite 15).

Wäschetrockner

Wäschetrockner aufstellen gemäss Kapitel Aufstellen (siehe Seite 18).

6.2 Platzierung

Freistehende Platzierung



- 1 Installationsplatte
- 2 Säulenblende (bei der Lieferung hinten an der Abdeckplatte des Trockners montiert)

Platzierung in der Nische



Wird ein Wäschetrockner in eine Nische eingebaut, muss ein Türanschlag 130° (Artikel-Nr. W54086) vorgesehen werden.

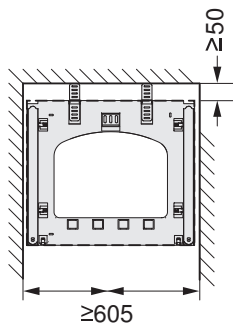


Falls die Nische mit einer Tür versehen wird, muss sichergestellt werden, dass diese Tür während der Prozessdauer geöffnet bleibt. Nischentür und Gerätetür müssen auf der gleichen Seite angeordnet werden.

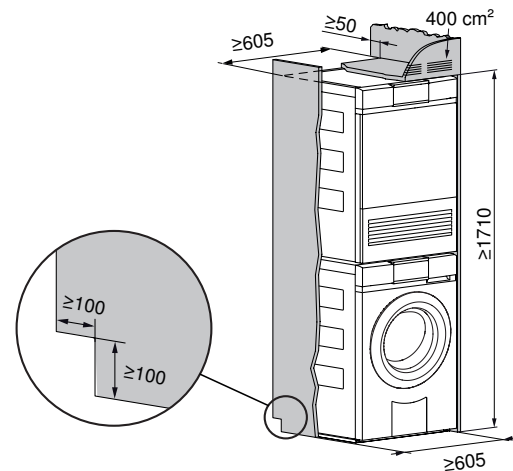
Zusätzlich gilt für Modelle 12017 und 12019:



Falls die Nische mit einer Tür versehen wird, sind im oberen und unteren Bereich der Nische zwingend Lüftungsöffnungen von je min. 100 cm² vorzusehen.



- ▶ Installationsplatte in Nische ausmitten.
- ▶ Nischenbreite: ≥605 mm
- ▶ Abstand zur Rückenwand: ≥50 mm



- ▶ Öffnung für Anschlüsse (links oder rechts): ≥100 × 100 mm
- ▶ Nischenhöhe: ≥1710 mm
- ▶ Lüftungsquerschnitt: ≥400 cm²

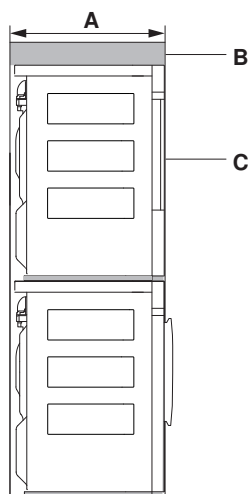


Der Kondenswasserschlauch darf nicht zwischen Geräterückwand und Gebäudewand eingeklemmt werden.

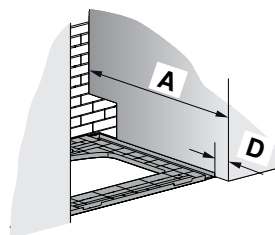
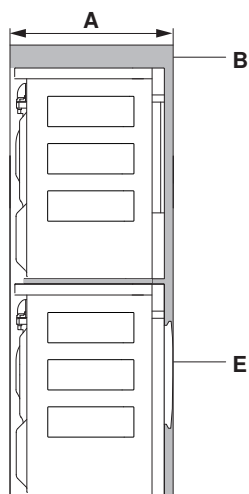


Die von der Geräterückseite abgegebene Wärme muss aus der Nische abgeleitet werden. Mittels 2 Lüftungsgittern P33002 oder mit einem Lüftungsquerschnitt von min. 400 cm² ist in der Nischenfront für Abluft über die Anschlussöffnung zu sorgen.

Variante 1



Variante 2



Variante	Platzierung	Nischentiefe A	Montageversatz der Installationsplatte D
1	Nischenfront B und Wäschetrockner-Gerätetür C sind bündig	≥605 mm	50 mm
2	Nischenfront B und Waschautomaten-Gerätetür E sind bündig	≥645 mm	83 mm

7 Komfortschublade



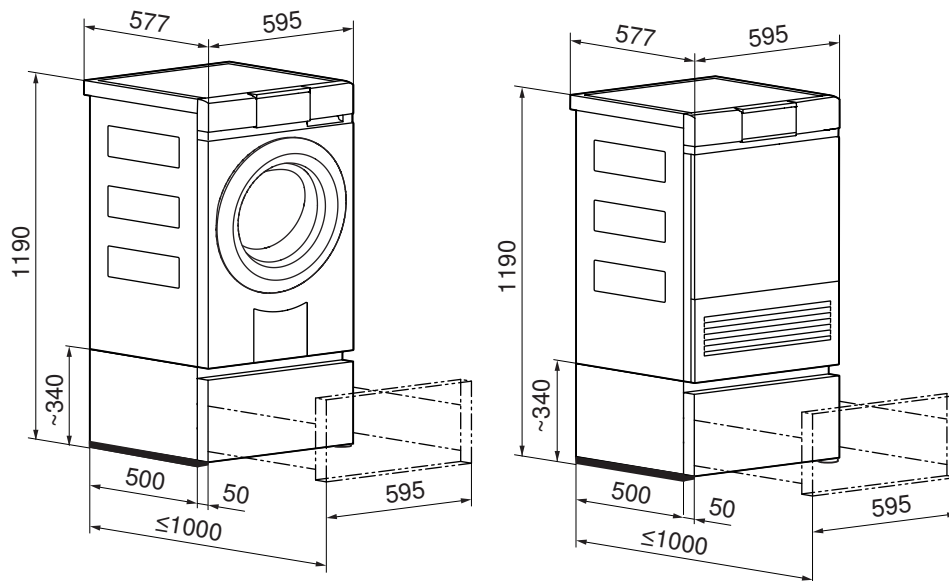
Eine Wasch-Trocken-Säule darf nicht auf eine Komfortschublade gestellt werden.

Der Einsatz einer Adora-Komfortschublade bietet – durch die Erhöhung des Wäschetrockners bzw. Waschautomaten – eine komfortable Gerätebedienung. Zudem kann die Schublade als Aufbewahrungsort für Waschmittel, Zubehör usw. genutzt werden.

7.1 Abmessungen



Die angegebenen Masse beinhalten keine Wandabstände. Die Geräte dürfen am Aufstellort nicht mit den umgebenden Wänden in Berührung kommen, damit keine störenden Vibrationsgeräusche entstehen.



**Die Kippsicherheit ist bei voller Schublade (maximale Beladung: 25 kg) nur gewährleistet, wenn die Installationsplatte vorhanden und verschraubt ist.
Für geklebte Installationsplatten und Installation auf unebenem Grund, ist die maximale Beladung nur bis 8 kg gewährleistet.**

8 Waschtrockner kombiniert

8.1 Elektrische Anschlussdaten



Allgemeine Informationen zu den elektrischen Anschlüssen und eine Übersicht der Positionen finden Sie im Kapitel Elektrische Anschlüsse (siehe Seite 6).

Gerät	Ländergruppe *	Netzanschluss	Anschlussleistung	Absicherung	Netzanschlussleitung
Adorina CS	B, C	220–240 V~ 50 Hz	2200 W	13 A	2,2 m mit Stecker (BS 1363)
	F	220–240 V~ 50 Hz	2200 W	10 A	2,2 m mit Stecker (CH2-16P)

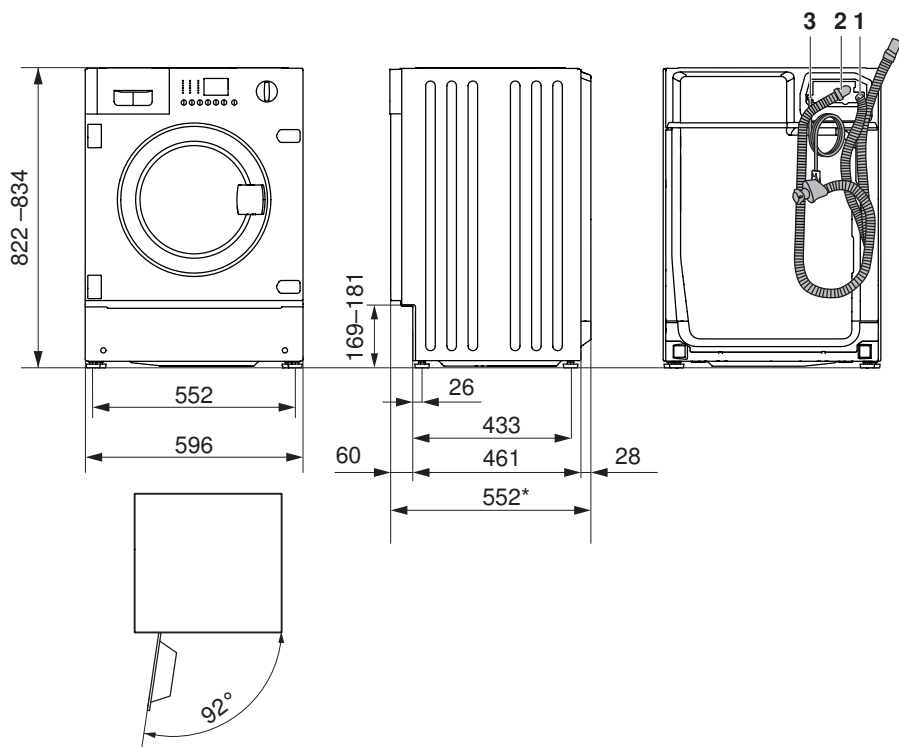
* Legende (siehe Seite 2)

8.2 Abmessungen



Die angegebenen Masse beinhalten keine Wandabstände. Die Geräte dürfen am Aufstellort nicht mit den umgebenden Wänden in Berührung kommen, damit keine störenden Vibrationsgeräusche entstehen.

Adorina CS



- 1 Anschluss Ablaufschlauch mit Bogen, Länge 2,2 m
Förderhöhe der Ablaufpumpe ab Boden: ≤900 mm
- 2 Anschluss Kaltwasser, Zulaufschlauch mit Aquastop im Lieferumfang
Länge: 2,2 m
Anschluss: G $\frac{3}{4}$ "

- 3 Austritt Netzanschlussleitung, Länge: 2,2 m mit Stecker

* Für Mass mit Aquastop zusätzlich 14 mm rechnen

8.3 Aufstellen

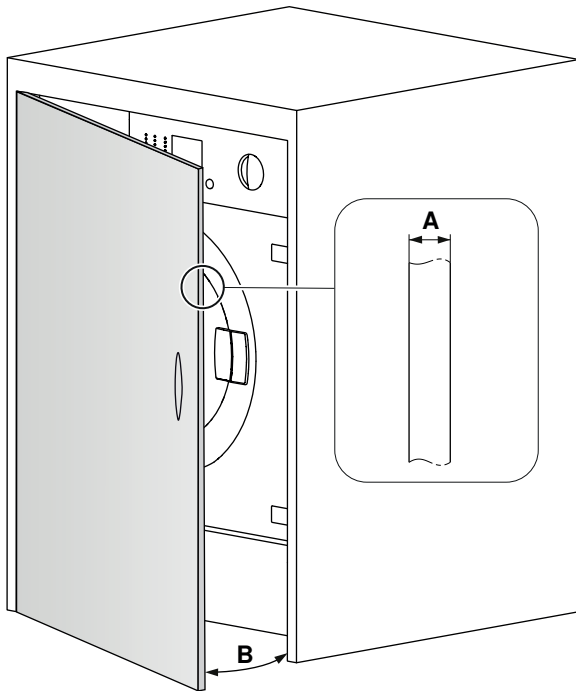
Allgemeine Bedingungen

Die Adorina-Geräte stehen auf 4 Stellfüssen, womit Unebenheiten und Höhenkorrekturen korrigiert werden. Die Höhenverstellung lässt einen Spalt von 6 –15 mm zwischen Boden und Geräteunterkante zu.



Bei Verwendung eines möbelseitig befestigten Dekors müssen die Öffnungen in der Gerätefront für Scharniere, Magnet- und Push-/Push-Verschlüsse zwingend mit den Verschlussdeckeln (Artikel 1022309, nicht im Lieferumfang enthalten) verschlossen werden.

Scharniere, Magnet- und Push-/Push-Verschlüsse für die Montage des Dekors sind im Lieferumfang enthalten (siehe Seite 36). Der Anschlag des Dekors ist sowohl links als auch rechts möglich (siehe Dokument 1017089).



- A** Dekordicke 16–21 mm
- B** Öffnungswinkel: $\leq 110^\circ$

Raumklima und Belüftung

Raumtemperaturen

Zulässige Raumtemperaturen:

Säule mit Wäschetrockner: 5 °C bis 35 °C



Für einen wirtschaftlichen Betrieb soll die Raumtemperatur möglichst tief gehalten werden. Raumtemperaturen über 35 °C sind kritisch und verlängern die jeweilige Programmdauer. Zudem kann es zu Fehlermeldungen führen und die Lebensdauer des Gerätes beeinträchtigen.

Belüftung

Angaben dazu finden Sie im Kapitel Raumklima und Belüftung (siehe Seite 18). Weitere Hinweise sind auch in der Installationsanleitung zu finden.

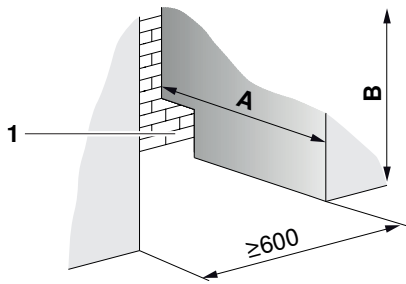
8.4 Platzierung

- ▶ Das Gerät muss unbedingt waagrecht stehen und einen sicheren Stand haben. Mit Wasserwaage überprüfen.
- ▶ Das Gerät darf bei Belastung über Eck nicht wackeln.

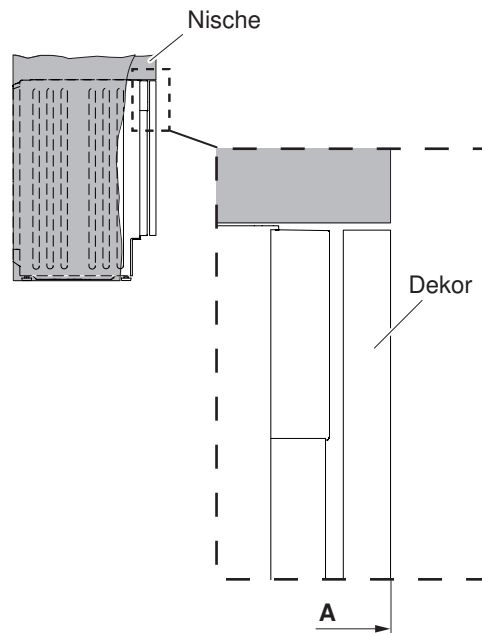
Die Bodenfläche muss sauber und trocken sein, frei von Bohnerwachsresten und anderen schmierenden Belägen, damit das Gerät nicht wegrutscht! Kleinflächige Unebenheiten des Bodens niemals durch Unterlegen von Holz, Pappe oder dergleichen ausgleichen (zur Fixierung kann auch ein Bodenfixierteller-Set Nr. 81131132 verwendet werden). Wenn aus Platzgründen das Aufstellen des Gerätes direkt neben einem Gas- oder Kohleherd nicht vermeidbar ist, muss zwischen Herd und Gerät eine wärmeisolierende Platte (85 × 57 cm) eingefügt werden, die auf der Seite gegen den Herd mit einer Aluminiumfolie ausgestattet sein muss.

Platzierung in der Nische

Die Adorina-Geräte stehen auf 4 Stellfüssen, womit Unebenheiten und Höhenkorrekturen korrigiert werden. Die Höhenverstellung lässt einen Spalt von 6 –15 mm zwischen Boden und Geräteunterkante zu.



- ▶ Öffnung für Anschlüsse **1** (links oder rechts):
≥50 × 100 mm oder
≥80 × 80 mm
- ▶ Nischentiefe **A**: ≥584 mm
- ▶ Nischenhöhe **B**: ≥825 mm



- ▶ Gerätedekor oder Geräteblende sind bündig mit benachbarten Geräten/Blenden

9 Textilpflegesystem

9.1 Elektrische Anschlussdaten



Allgemeine Informationen zu den elektrischen Anschlüssen und eine Übersicht der Positionen finden Sie im Kapitel Elektrische Anschlüsse (siehe Seite 6).

Gerät	Ländergruppe *	Netzanschluss	Anschlussleistung	Absicherung	Netzanschlussleitung
RefreshButler V6000	A, B, C, E	230 V~ 50 Hz	1200 W	10 A	2,2 m mit Stecker
	D, F	220–240 V~ 50 Hz	1200 W	10 A	2,2 m mit Stecker

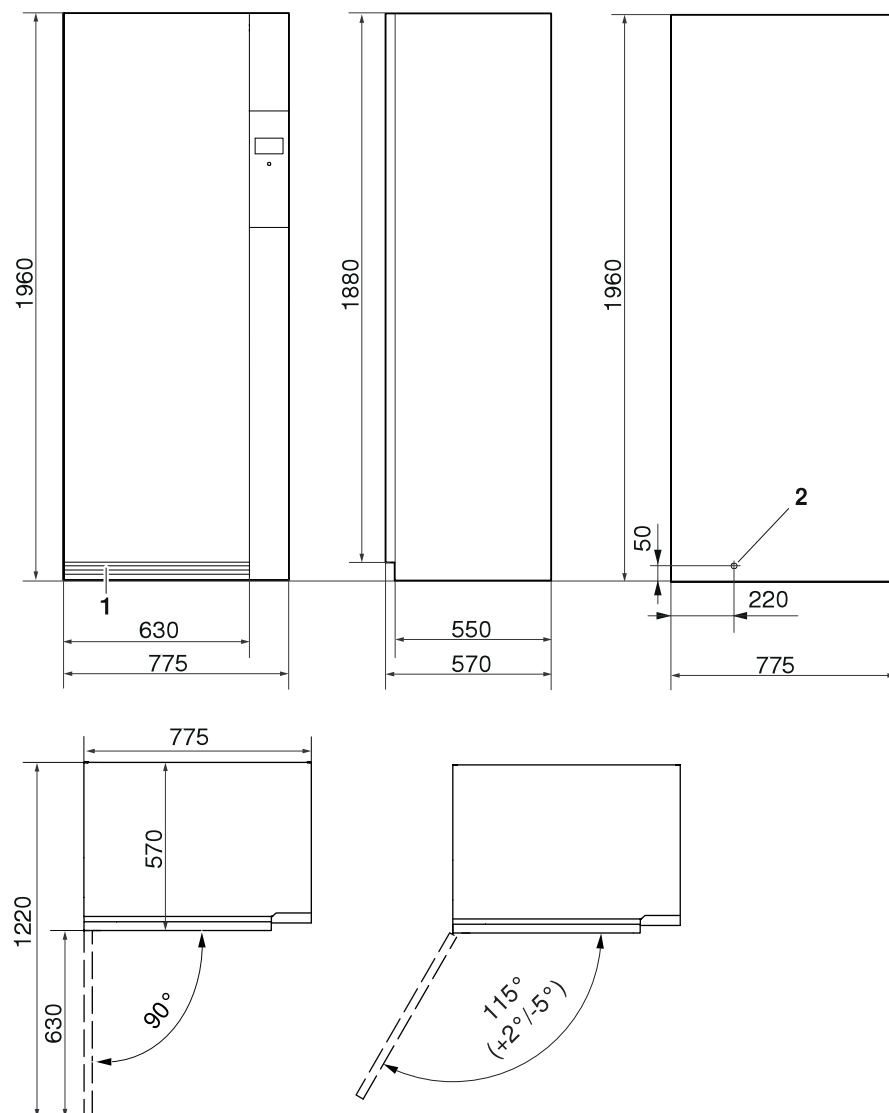
* Legende (siehe Seite 2)

9.2 Abmessungen



Die angegebenen Masse beinhalten keine Wandabstände. Die Geräte dürfen am Aufstellort nicht mit den umgebenden Wänden in Berührung kommen, damit keine störenden Vibrationsgeräusche entstehen.

RefreshButler V6000



- 1 Kühllufteintritt
- 2 Austritt Netzanschlussleitung, Länge: 2,2 m mit Stecker

9.3 Aufstellen

Allgemeine Bedingungen

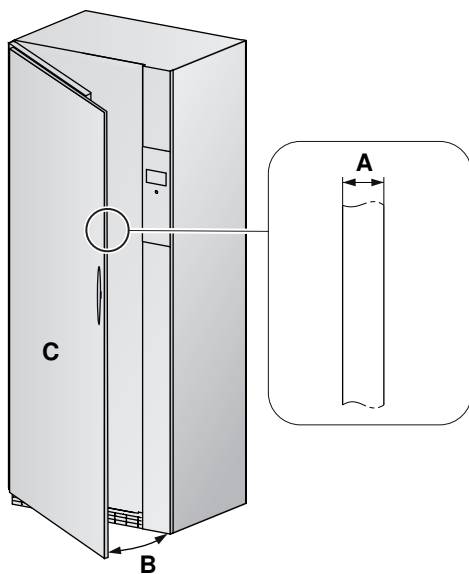


Um einen unzulässigen Anstieg der Raumtemperatur und der Feuchtigkeit zu verhindern, müssen Zu- und Abluftöffnungen zum Nebenraum oder ins Freie vorhanden sein (offene Fenster, Lüftungsgitter oder -schlitze in der Tür, Ventilationsanlagen). Dabei ergeben sich Möglichkeiten, die anfallende Abwärme zu nutzen.

Übliche Badezimmerventilatoren genügen nicht für eine optimale Raumbelüftung. Sie schalten bei gelöschtem Licht nach einer vorgegebenen Nachlaufzeit aus.

Durch die Wärmerückgewinnung des Wärmepumpentrockners wird die Wärmeabgabe stark reduziert. Die Anforderungen an den Aufstellraum sind deshalb erheblich geringer. Wärmepumpentrockner wirken auf ihre Umgebung wie ein Heizgebläse mit ca. 700 W Heizleistung.

Mittels Stellfüssen kann das Gerät nivelliert werden. Der Raum muss von Staub und Flusen freigehalten werden.



- A** Dicke des Türdekors: 10–19 mm, Empfehlung: 16 mm
- B** Öffnungswinkel: 115° (+2° / -5°)
- C** Maximal zulässiges Gewicht des Türdekors gemäss Scharnierhersteller: 35 kg

Belüftung

Generell sollten Räume, in denen ein Textilpflegegerät steht, belüftet sein, da diese in geringem Masse Feuchtigkeit abgeben. Für jeden Wärmepumpentrockner muss darum sichergestellt werden, dass die Abluft und die Zuluft gewährleistet ist. ABLUFT braucht ZULUFT. Es muss mindestens die gleich grosse Luftmenge, die aus dem Raum abgeführt wird, auch wieder zugeführt werden. Bei geschlossenem Raum muss das Raumvolumen des Aufstellraums min. 20 m³ gross sein.

Raumtemperaturen

Zulässige Raumtemperaturen: 5 °C bis 30 °C



Für einen wirtschaftlichen Betrieb soll die Raumtemperatur möglichst tief gehalten werden. Raumtemperaturen über 30 °C sind kritisch und verlängern die jeweilige Programmdauer. Zudem kann es zu Fehlermeldungen führen und die Lebensdauer des Gerätes beeinträchtigen.

9.4 Platzierung



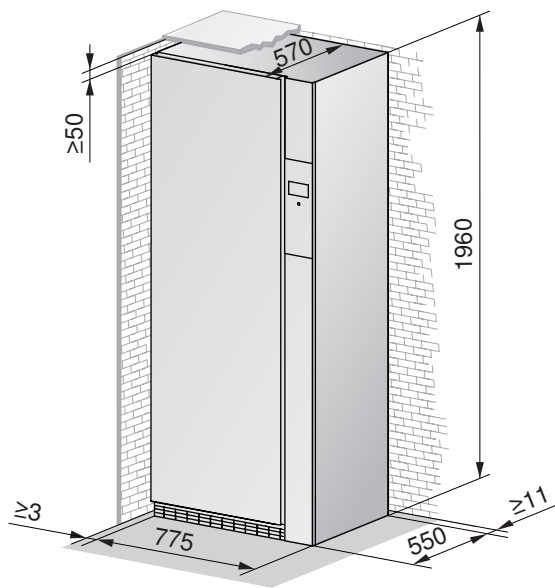
Das Gerät darf am Aufstellort nicht mit umgebenden Wänden in Berührung kommen, damit keine störenden Vibrationsgeräusche entstehen. Bei der Platzierung des Geräts müssen die Angaben auf der mitgelieferten Installationsanleitung unbedingt befolgt werden.

- ▶ Das Gerät muss unbedingt waagrecht stehen und einen sicheren Stand haben. Mit Wasserwaage überprüfen.
- ▶ Das Gerät darf bei Belastung über Eck nicht wackeln.

Freistehende Platzierung



Wird ein RefreshButler freistehend platziert, muss zu den Wänden links und rechts ein Abstand von min. 3 mm eingehalten werden.



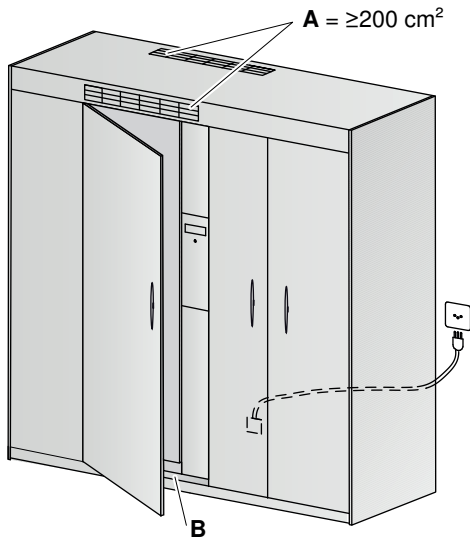
Platzierung in der Nische (ohne Türdekor)

Die Schranktür erstreckt sich über die gesamte Öffnungsbreite. Es besteht keine Verbindung zur RefreshButler-Tür.

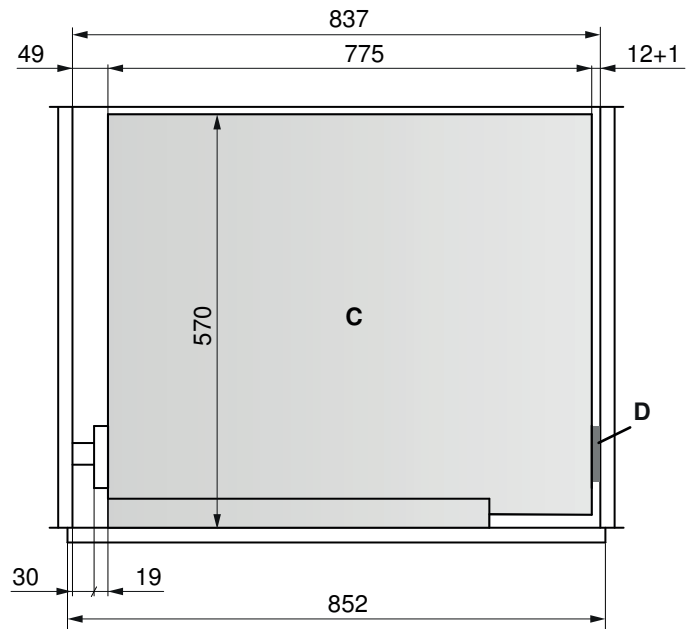


Falls die Nische mit einer Tür versehen wird, muss sichergestellt werden, dass diese Tür während der Prozessdauer geöffnet bleibt. Nischentür und Gerätetür müssen auf der gleichen Seite angeordnet werden.

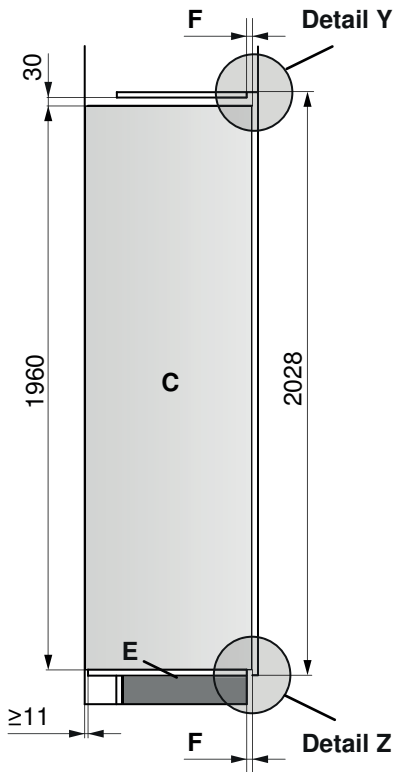
Nische



Grundriss



Seitenriss

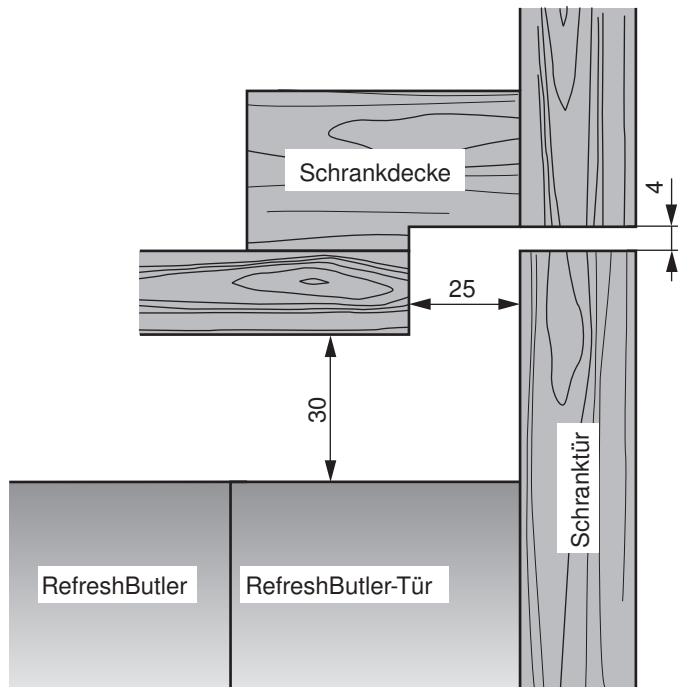


- A** Lüftungsschlitz hinten oben oder oberhalb Schranktür
- B** Traglast Schrankinnenboden: min. 170 kg
- C** RefreshButler

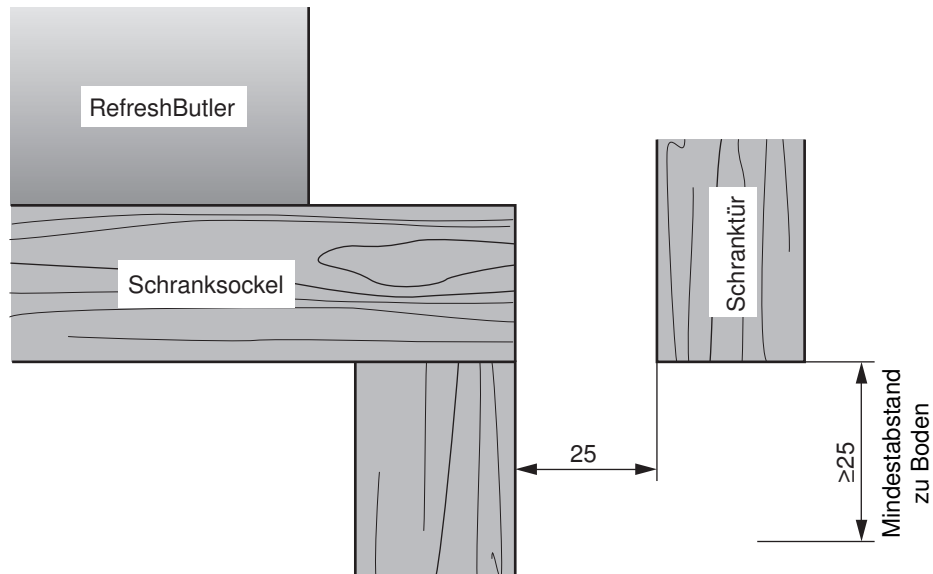
- D** Füllprofil nach Geräteinstallation montieren
- E** Sockelverstärkung für Gerät
- F** Boden/Decke 25 mm zurückversetzen für Luftzirkulation



Detail Y



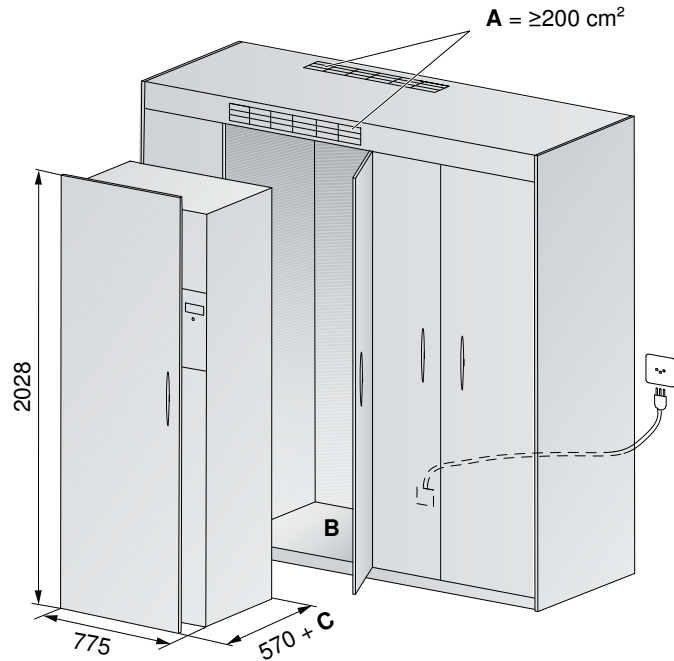
Detail Z



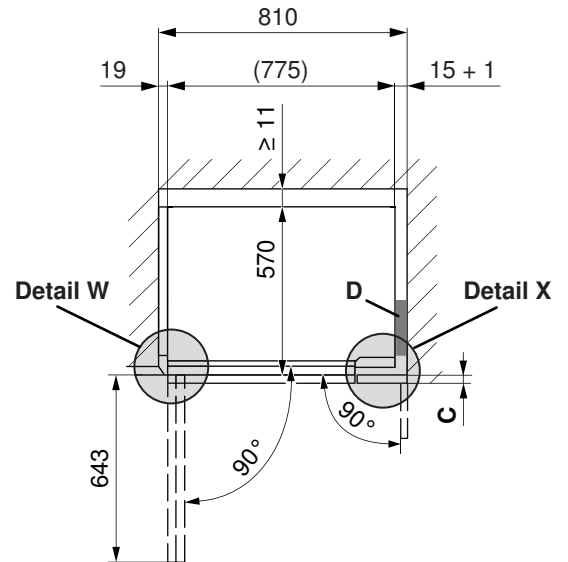
Platzierung in der Nische (mit Türdekor)

Das Türdekor wird an der RefreshButler-Tür befestigt.

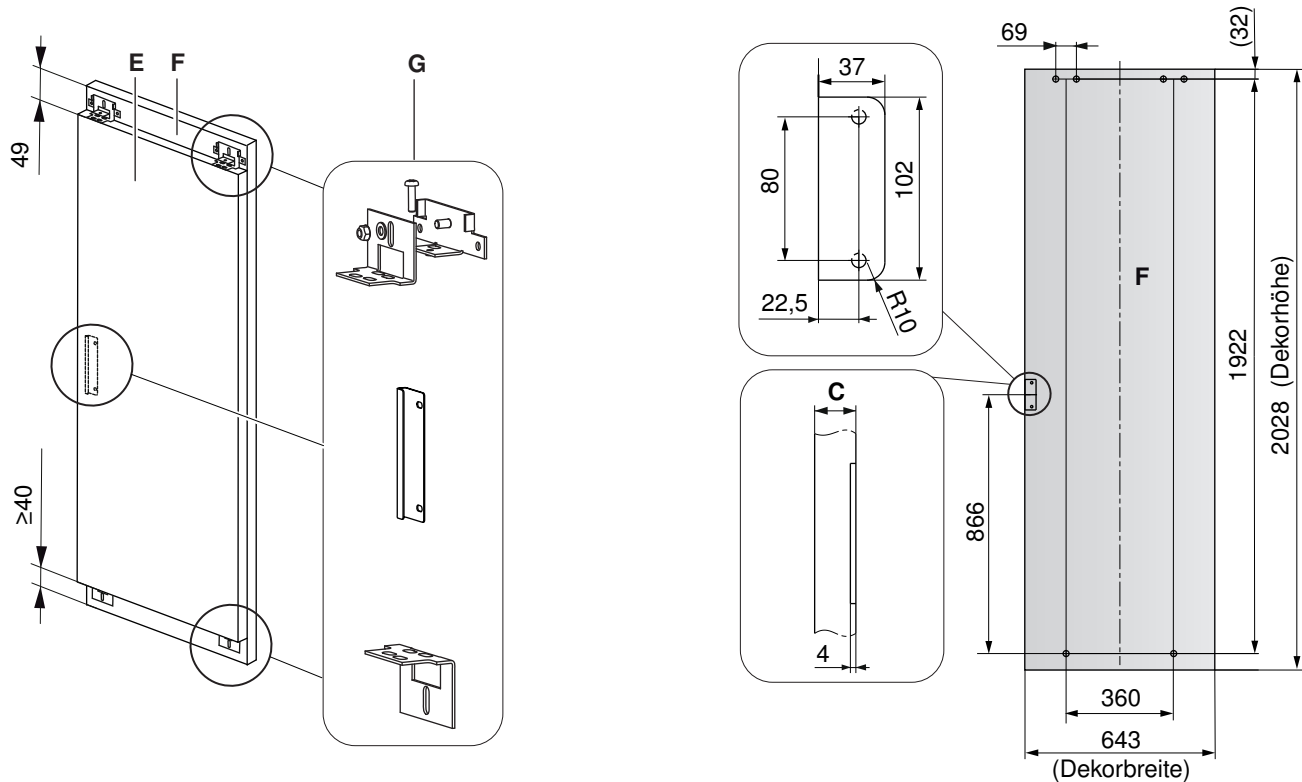
Nische



Grundriss



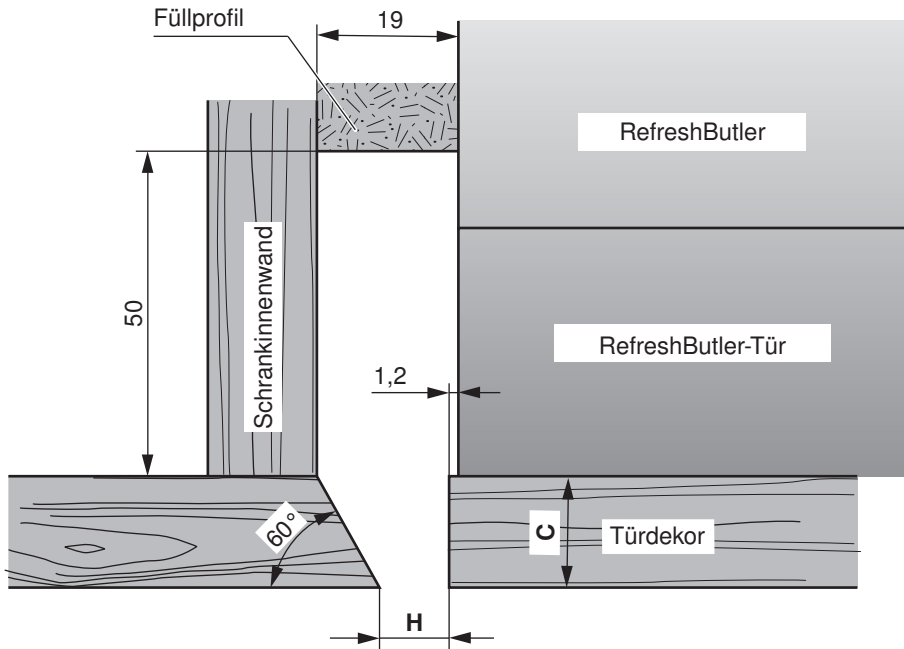
RefreshButler-Tür und Türdekor



- A** Lüftungsschlitz hinten oben oder oberhalb Schranktür
- B** Traglast Schrankinnenboden: min. 170 kg plus Gewicht des Türdekors **F**
- C** Dicke des Türdekors **F** (10-19mm, Empfehlung: 16 mm)
- D** Füllprofil nach Geräteinstallation montieren

- E** RefreshButler-Tür
- F** Türdekor: Max. Gewicht: 35 kg
- G** 5 Befestigungswinkel, im Lieferumfang enthalten (siehe Installationsset W56295)

Detail W

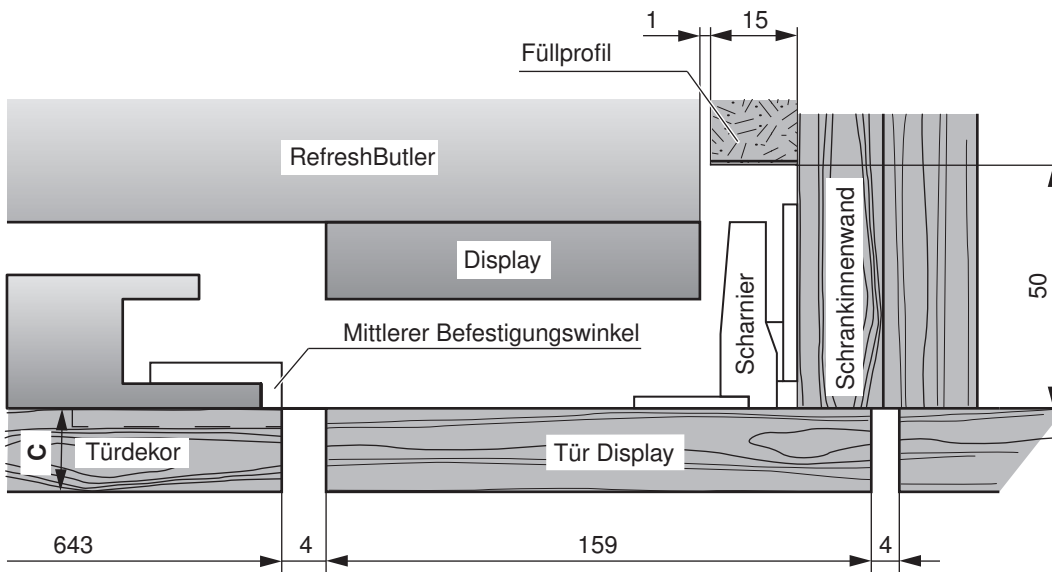


Variante	Dicke des Türdekors C	Min. Spaltenmass H
zulässig	<10 mm	4 mm
zulässig	10-19 mm	$((C-10)/1,5) + 3$
empfohlen	16 mm	7 mm
nicht empfohlen	>19 mm	$(3*(C-20)/2) + 11$



Dekordicken ab 19 mm werden nicht empfohlen, da das Spaltenmass H mit steigender Dekordicke C ebenfalls zunimmt. Es muss in jedem Fall ein Montageversuch durchgeführt werden.

Detail X





10 Zubehör

10.1 Waschautomaten

Bezeichnung	Bemerkung	Artikel-Nr.	Passend zu folgenden Modellen
Komfortschublade		W31357	AdoraWaschen V4000, V6000
Ablaufschlauch-Set 4 m	kürzbar: max. zulässige Ablaufhöhe ≤ Wasseraustritt aus dem Gerät ~80 cm	W33543	AdoraWaschen V2000–V6000
Schlauchhalter	1 Schlauchhalter ist in Ablaufschlauch-Set 4 m enthalten	80868039	AdoraWaschen V2000–V6000
Set lange Schläuche	Aquastop-Schlauch 3 m und Ablaufschlauch 4 m	1012989	AdoraWaschen V2000–V6000

10.2 Wäschetrockner

Bezeichnung	Bemerkung	Artikel-Nr.	Passend zu folgenden Modellen
Komfortschublade		W31357	AdoraTrocknen V2000, V6000
Lüftungsgitter		P33002	AdoraTrocknen V2000, V6000
Fixier-Rondellen	1 Set à 2 Stück	81131132	AdoraTrocknen V2000, V6000
Kombiablaufset		W55969	AdoraTrocknen V2000, V6000
Kondenswasser-Ablaufset	1 Set wird mit dem Gerät mitgeliefert.	W56298	AdoraTrocknen V2000, V6000
Rückschlagventil-Set		W50028	AdoraTrocknen V2000, V6000
Set Trocknerkorb		W55884	AdoraTrocknen V2000, V6000
Säulenblende	1 Säulenblende wird mit dem Gerät mitgeliefert.	W55687	AdoraTrocknen V2000, V6000
Türanschlag 130°	für Nischeneinbau	W54086	AdoraTrocknen V2000, V6000
Set Anschluss an Spültischsiphon		W53070	AdoraTrocknen V2000, V6000

10.3 Textilpflegesystem

Bezeichnung	Bemerkung	Artikel-Nr.	Passend zu folgendem Modell
1 Kleiderbügel	5 Kleiderbügel werden mit dem Gerät mitgeliefert.	W54789	RefreshButler V6000
1 Korb	1 Korb wird mit dem Gerät mitgeliefert. Im Gerät haben max. 2 Körbe Platz.	W56746	RefreshButler V6000
1 Entkalkungsmittel Durgol Swiss Steamer	1 Entkalkungsmittel wird mit dem Gerät mitgeliefert.	B28006	RefreshButler V6000

10.4 Waschtrockner kombiniert

Bezeichnung	Bemerkung	Artikel-Nr.	Passend zu folgendem Modell
Zubehörset Dekor kpl. links/rechts	1 Set wird mit dem Gerät mitgeliefert.	1022304	Adorina CS
Ablaufschlauch-Set 4 m		1034496	Adorina CS
Verschlussdeckel Dekor		1022309	Adorina CS

11 V-ZUG-Home

11.1 Internetzugang



Für eine Nutzung von V-ZUG-Home wird ein Internetzugang benötigt.

11.2 Lieferumfang

Bei Geräten mit V-ZUG-Home ist das V-ZUG-Home-Modul im Gerät integriert und betriebsbereit. Modelle mit einem V-ZUG-Home-Modul werden über WLAN mit dem Heimnetzwerk verbunden.

- Waschautomaten: 11021, 11023, 11025
- Wäschetrockner: 12017, 12019

11.3 Anschluss ans Heimnetzwerk



Die Verbindungsherstellung von Gerät und Drahtlosnetzwerk wird in der Bedienungsanleitung «V-ZUG-Home» beschrieben. Diese ist auf home.vzug.com zu finden.



Stichwortverzeichnis

B

Begriffserklärung 3
 Belüftung 18

E

Elektrische Anschlüsse
 Allgemeine Betriebsbedingungen 6
 Fehlerströme 6
 FI-Schalter 6

F

Fehlerströme 6
 FI-Schalter 6

G

Gültigkeitsbereich 5

I

IP-Schutzart 6

K

Komfortschublade Adora
 Abmessungen 25

L

Ländergruppen 2

N

Notizen 39
 Nützliche Links 2

P

Platzierung 15, 19, 28, 31

R

RefreshButler
 Abmessungen 29

S

Sanitäranschlüsse
 Unterputz-Siphon 11
 Waschautomaten 7
 Wäschetrockner kombiniert 12
 Schutzart 6

T

Textilpflegesystem
 Zubehör 36

V

Verwendete Symbole 2

W

Waschautomaten
 Aufstellen 15
 Zubehör 36
 Waschautomaten Adora
 Abmessungen 14
 Wäschetrockner
 Zubehör 36
 Wäschetrockner Adora
 Abmessungen 17
 Wäschetrockner AdoraTrocknen
 Lüftungskonzepte 18
 Wasch-Trocken-Säule (WTS) Adora
 Belüftung 27
 Raumklima 27
 Wäschetrockner kombiniert
 Zubehör 36

Z

Zusatzdokumente 2



12 Notizen

KONTAKT IN DER SCHWEIZ

V-ZUG AG
Industriestrasse 66
CH-6302 Zug/Schweiz
www.vzug.com

Service & Support International
Tel. +41 58 767 67 78
service-support@vzug.com

