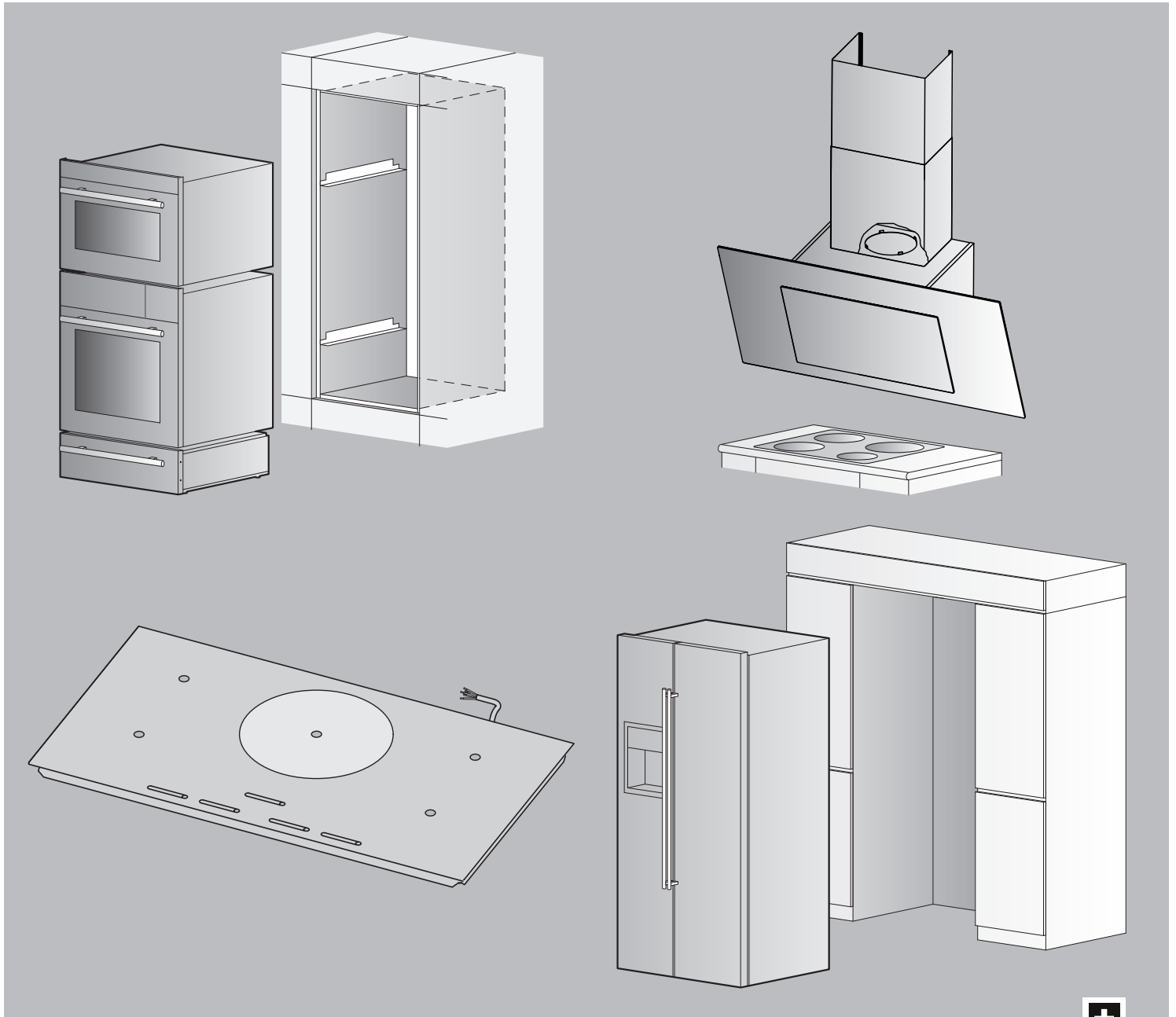




Schweizer Perfektion für zuhause



Planungshilfe

für Küchengeräte

2015



Zum Inhalt

Zu beachten

Diese Planungshilfe darf nicht als Installationsanleitung verwendet werden! Die für den Geräteeinbau verbindlichen Vorschriften und Hinweise sind den Installationsanleitungen zu entnehmen, die den Geräten beige packt sind. Die Installationsanleitungen können auch im Internet unter www.vzug.com/b2b abgerufen werden.

Änderungen

Text, Bild und Daten entsprechen dem technischen Stand der Geräte zur Zeit der Drucklegung dieser Planungshilfe. Änderungen im Sinne der Weiterentwicklung bleiben vorbehalten.

Verwendete Symbole



Kennzeichnet alle für die Sicherheit wichtigen Anweisungen.

Nichtbeachtung kann zu Verletzungen, Schäden am Gerät oder an der Einrichtung führen!

- ▶ Markiert eine Anweisung
- Markiert eine Aufzählung



Informationen und Hinweise, die zu beachten sind.



Inhaltsverzeichnis

1	Übersicht Anschlüsse, Bereiche und Masse	6
1.1	Allgemeine Betriebsbedingungen	6
1.2	Verwendung vom FI-Schaltern in Hausinstallationen/Fehlerströme	6
1.3	Positionen der elektrischen Anschlüsse	7
1.4	Einbau SMS	8
1.5	Einbau EURO	9
1.6	Frontmasse der Geräte	10
2	Backöfen und Herde	11
2.1	Allgemeine Hinweise	11
2.2	Elektrische Anschlussdaten	11
2.3	Backöfen mit integriertem Dunstabzug (DV)	13
2.4	Herde mit Nischenbreite 55 cm	13
2.5	Herde mit Nischenbreite 60 cm	13
2.6	Backöfen mit Nischenbreite 55 cm	14
2.7	Backöfen mit Nischenbreite 60 cm	15
3	Steamer	16
3.1	Allgemeine Hinweise	16
3.2	Elektrische Anschlussdaten	16
3.3	Luftzirkulationsschema Combi-Steam MSLQ	17
3.4	Combi-Steam MSLQ	17
3.5	Combair-Steam SL, SE mit Nischenbreite 55 cm	18
3.6	Combair-Steam SL, SE mit Nischenbreite 60 cm	19
3.7	Combi-Steam XSL mit Nischenbreite 60 cm und Festwasseranschluss	20
3.8	Combi-Steam XSL mit Nischenbreite 60 cm	23
3.9	Combi-Steam HSL, Steam HSE mit Nischenbreite 55 cm	23
3.10	Combi-Steam HSL, Steam HSE mit Nischenbreite 60 cm	23
4	Mikrowellen	24
4.1	Allgemeine Hinweise	24
4.2	Elektrische Anschlussdaten	24
4.3	Mikrowellen mit Nischenbreite 55 cm	25
4.4	Mikrowellen mit Nischenbreite 60 cm	26
5	Coffee-Center	27
5.1	Allgemeine Hinweise	27
5.2	Elektrische Anschlussdaten	27
5.3	Supremo HSL mit Nischenbreite 55 cm	28
5.4	Supremo HSL mit Nischenbreite 60 cm	28
5.5	Supremo XSL mit Nischenbreite 60 cm	28
6	Wärmeschubladen & Systemschubladen	29
6.1	Allgemeine Hinweise	29
6.2	Elektrische Anschlussdaten	29
6.3	Wärmeschubladen mit Nischenbreite 55 cm	30
6.4	Wärmeschubladen mit Nischenbreite 60 cm	31
6.5	Systemschubladen mit Nischenbreite 60 cm	33
7	Kombinationsmöglichkeiten	34
7.1	Backofen & Kleinbackofen & Steamer 55 cm	34
7.2	Backofen & Kleinbackofen & Steamer 60 cm	36
7.3	Backofen & Mikrowelle 55 cm	39
7.4	Backofen & Mikrowelle 60 cm	41
7.5	Backofen & Coffee-Center 55 cm	44
7.6	Backofen & Coffee-Center 60 cm	45
8	Glaskeramik-Kochfelder Induktion/Wok/Teppan Yaki	47
8.1	Allgemeine Hinweise	47
8.2	Elektrische Anschlussdaten	48
8.3	Belüftung	48
8.4	Bedienung	48
8.5	Aufgesetzter Einbau	49
8.6	Einbau mit Übermass-Einbaurahmen	53



8.7	Flächenbündiger Einbau	54
8.8	Einbau ohne Lüftungsschutzblech	61
8.9	Einbau mit Lüftungsschutzblech	64
8.10	Einbau über Backofen	66
9	Glaskeramik-Kochfelder Toptronic	67
9.1	Allgemeine Hinweise	67
9.2	Elektrische Anschlussdaten	67
9.3	Aufgesetzter Einbau	68
9.4	Einbau mit Übermass-Einbaurahmen	72
9.5	Flächenbündiger Einbau	73
9.6	Einbau über Backofen	77
10	Glaskeramik-Kochfelder Quicklight	78
10.1	Allgemeine Hinweise	78
10.2	Elektrische Anschlussdaten	78
10.3	Einbau mit Normal-Einbaurahmen	79
10.4	Einbau mit Übermass-Einbaurahmen	80
10.5	Flächenbündiger Einbau	81
11	Glaskeramik-Kochfelder für den Ersatzmarkt	82
11.1	Geräte für den Ersatzmarkt, Induktion	82
11.2	Geräte für den Ersatzmarkt, Toptronic	86
12	Beispiele für kombinierten Geräteeinbau	88
13	Einbauschaltschalter, Einbaurechards, Einzelschalter	89
13.1	Allgemeine Hinweise	89
13.2	Elektrische Anschlussdaten	89
13.3	Einbauschaltschalter	90
13.4	Einbaurechards	91
13.5	Einzelschalter	91
14	Dunstabzüge	92
14.1	Allgemeine Hinweise	92
14.2	Elektrische Anschlussdaten	93
14.3	Deckenhauben	93
14.4	Inselhauben	95
14.5	Wandhauben	102
14.6	Einbauhauben	114
14.7	Luftrecycling-Cassette LRC	133
14.8	Luftauslass-Cassette LAC	133
15	Kühlschränke	134
15.1	Allgemeine Hinweise	134
15.2	Elektrische Anschlussdaten	135
15.3	Umgebungsbedingungen	136
15.4	Nischenbelüftung	136
15.5	Kühlschränke mit Nischenbreite 55 cm	137
15.6	Kühlschränke mit Nischenbreite 60 cm	143
15.7	Sondermodelle: 55er-Geräte in 60er-Küchen	147
15.8	Weinkühler	148
15.9	FoodCenter	149
16	Geschirrspüler Adora	150
16.1	Allgemeine Hinweise	150
16.2	Elektrische Anschlussdaten/Sanitäranschlüsse	151
16.3	Einbau-Übersicht	154
16.4	Bohrpläne für Dekor 55 cm	155
16.5	Bohrpläne für Dekor 60 cm	155
16.6	Adora SL, S, N mit Nischenbreite 55 cm	156
16.7	Adora SL, S, N mit Nischenbreite 60 cm	159
17	Geschirrspüler Adora mit Wärmepumpe	164
17.1	Allgemeine Hinweise	164
17.2	Elektrische Anschlussdaten/Sanitäranschlüsse	165
17.3	Einbau-Übersicht	168
17.4	Bohrpläne für Dekor 60 cm	168



17.5 Adora SL WP mit Nischenbreite 60 cm	169
18 Geschirrspüler Adorina	172
18.1 Allgemeine Hinweise	172
18.2 Elektrische Anschlussdaten/Sanitäranschlüsse	172
18.3 Adorina mit Nischenbreite 45 cm	175
18.4 Adorina mit Nischenbreite 60 cm	176
19 Zubehör	177
19.1 Optionen-Steuermodul (Stromsensormodul mit Relaismodul)	177
19.2 Herde/Backöfen/Steamer/Mikrowellen/Kaffeemaschinen/Wärme-/Systemschubladen	178
19.3 Glaskeramik-Kochfelder	180
19.4 Dunstabzüge	183
19.5 Kühschränke	194
19.6 Geschirrspüler	195
19.7 Zubehör-Shop	198
20 ZUG-Home	199
20.1 Lieferumfang	199
20.2 Anschluss ans Heimnetzwerk	199
20.3 Internetzugang	199



1 Übersicht Anschlüsse, Bereiche und Masse



Elektrische Anschlüsse sind durch fachkundiges Personal nach den Richtlinien und Normen für Niederspannungsinstallatio-
 nen und nach den Bestimmungen der örtlichen Elektrizitätswerke auszuführen.
 Ein steckerfertiges Gerät darf nur an eine vorschriftsmässig installierte Schutzkontaktsteckdose angeschlossen werden. In
 der Hausinstallation ist eine allpolige Netz-Trennvorrichtung mit 3 mm Kontaktöffnung vorzusehen. Schalter, Steckvorrich-
 tungen, LS-Automaten und Schmelzsicherungen, die nach der Geräteinstallation frei zugänglich sind und alle Polleiter
 schalten, gelten als zulässige Trenner. Eine einwandfreie Erdung und getrennt verlegte Neutral- und Schutzleiter sorgen für
 einen sicheren und störungsfreien Betrieb. Nach dem Einbau dürfen spannungsführende Teile und betriebsisolierte Leitun-
 gen nicht berührbar sein. Alte Installationen überprüfen.



Elektrische Anschlüsse sind durch fachkundiges Personal auszuführen.
 Für jedes Gerät ist eine separate Zuleitung für den elektrischen Anschluss vorzusehen.

1.1 Allgemeine Betriebsbedingungen



Detaillierte Angaben zu den elektrischen Anschlussdaten finden Sie jeweils zu Beginn des Kapitels.

Wert	Nennwert	Minimal	Maximal
Spannung	230 V 400 V	207 V 360 V	253 V 440 V
Frequenz	50 Hz Sinus	49 Hz Sinus	51 Hz Sinus

- Kurzfristige Frequenzabweichung im Netz: ± 1 Hz
- Langfristige Frequenzstabilität im Netz (für netzsynchrone Uhren): ± 10 ppm
- Einsatzhöhe der Geräte: bis max. 2000 m ü. M.

1.2 Verwendung vom FI-Schaltern in Hausinstallationen/Fehlerströme

Herde, Backöfen und Kochfelder weisen systembedingt erhöhte Fehlerströme auf. Die Werte werden von verschiedenen Faktoren
 beeinflusst und können stark streuen. Gemäss Norm sind Fehlerströme bis ca. 10 mA pro Gerät zulässig. Die Werte werden im be-
 triebswarmen Zustand gemessen.
 Falls in der Hausinstallation Fehlerstrom-Schutzschalter (FI-Schalter) vorgesehen werden, empfehlen wir, oben erwähnte Geräte
 über einen eigenen FI-Schalter zu führen, abgekoppelt von der restlichen Stromversorgung der Wohneinheit. Als Auslösestrom des
 FI-Schalter soll 30 mA oder höher gewählt werden.

1.3 Positionen der elektrischen Anschlüsse

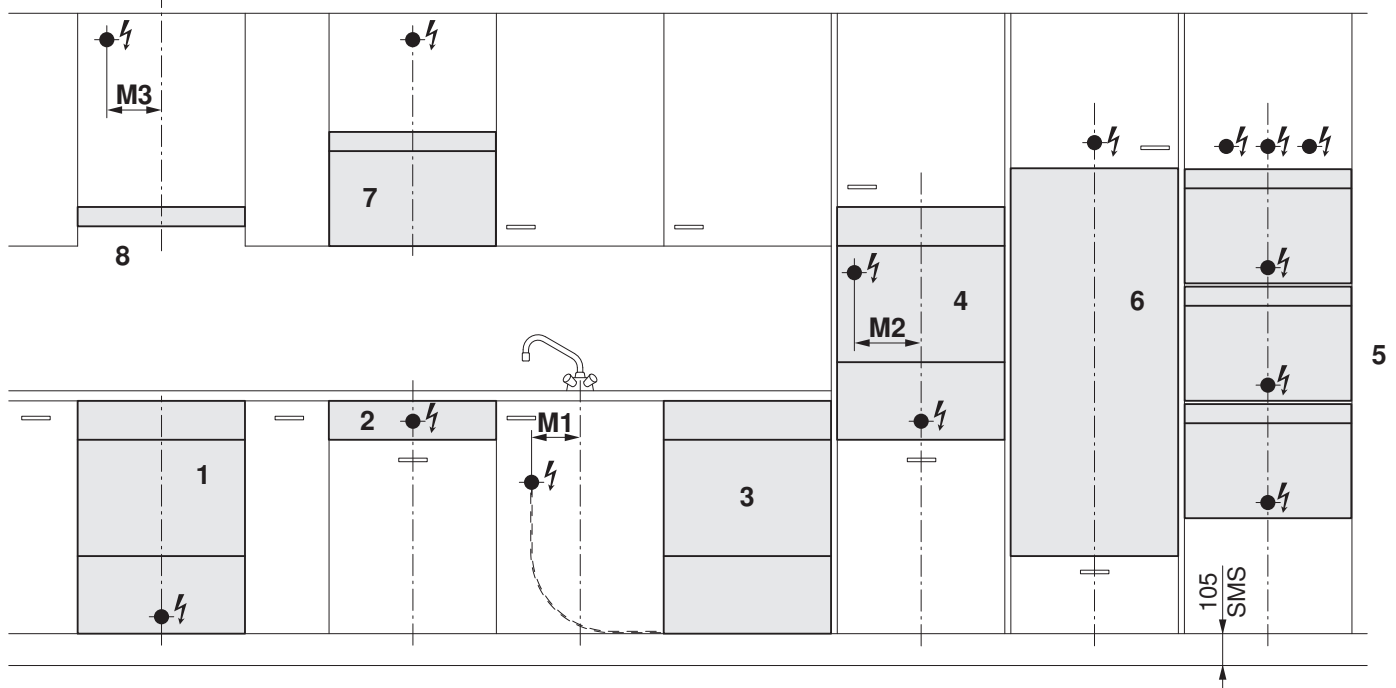
Die Abmasse beziehen sich auf eine SMS-Höhenteilung von 1/6 (= 127 mm). Für EURO-Küchen mit anderer Höhenteilung können die Abmasse ab Boden variieren. In diesem Fall sollte der elektrische Anschluss mit dem Mass ab Unterkante Gerät berechnet werden.

Backofen über Backofen

Bei dieser Kombination sollte ein elektrischer Anschluss pro Gerät vorhanden sein. Je nach Einbauhöhe und Kombinationsart können die Anschlüsse in der Höhe verschieden ausgeführt werden.

Wandhauben mit Teleskopverschalung

Der elektrische Anschluss muss zwischen Abluftverrohrung und Verschalungsbleche passen. Die in der Tabelle angegebenen Masse sind so ausgelegt, dass diese Bedingung erfüllt ist.



- 1 Herd
- 2 Rechaud/Schaltkasten/Autark-Kochfeld
- 3 Kühlschrank im Unterbau/Geschirrspüler
- 4 Backofen/Coffee-Center
- 5 Kombinationen (Backofen/Steamer/Mikrowellen)
- 6 Kühlschrank im Hochschrank
- 7 Mikrowelle im Oberschrank
- 8 Dunstabzug

M1 Abstand von Mitte zum Anschluss Geschirrspüler/Kühlschrank im Unterbau

M2 Abstand von Mitte zum Anschluss Coffee-Center

M3 Abstand von Mitte zum Anschluss Dunstabzug



1.4 Einbau SMS

Nr.	Bezeichnung	Einbauhöhe ab Sockel	Anschluss ab Boden bei Sockelhöhe 105 mm	Anschluss ab Geräteauflage	Anschluss in Nische	Anschlussart
1	Herd, Backofen, Steamer	5/6 (635 mm)	260 mm	max. 30 mm (bei Sockelhöhe 105 mm)	Mitte	I, S
		6/6 (762 mm)	160 mm	max. 55 mm (bei Sockelhöhe 105 mm)		
2	Rechaud, Schaltkasten, Autark-Kochfeld	–	800 mm	–	Mitte	A, I, S
3	Geschirrspüler ¹	–	600 mm	–	M1 = 160 mm	U/U1
	Kühlschrank im Unterbau ²	–	600 mm	–	M1 = 160 mm	U
4	Backofen	3/6 (381 mm)	abhängig von Einbauhöhe	max. 30 mm	Mitte	I, S
		5/6 (635 mm)	800 mm	max. 30 mm		
		6/6 (762 mm)	950 mm	max. 60 mm		
	Mikrowelle	3/6 (381 mm)	abhängig von Einbauhöhe	max. 300 mm	Mitte	I, U
	Coffee-Center	3/6 (381 mm)	abhängig von Einbauhöhe	max. 300 mm	M2 = 225 mm	I, U
5	2er-Kombination:				Mitte	I, S, U
	Backofen 6/6	2/6 (254 mm)	410 mm	max. 60 mm		
	Steamer 3/6 (oberhalb)	8/6 (1016 mm)	1180 mm	max. 30 mm		
	3er-Kombination:					
	1. Gerät 3/6	2/6 (254 mm)	410 mm	max. 30 mm		
	2. Gerät 3/6	5/6 (635 mm)	800 mm	max. 30 mm		
	3. Gerät 3/6	8/6 (1016 mm)	1180 mm	max. 30 mm		
	Variante		1850 mm	max. 30 mm		
6	Kühlschrank im Hochschrank	bis und mit 12/6 (1524 mm)	1850 mm	–	Mitte	U
		ab 13/6 (1651 mm)	2050 mm			
7	Mikrowelle im Oberschrank	3/6 (381 mm)	2050 mm	–	Mitte	U

¹ Siehe Blätter 6-03, 6-04.1./2./3, 6-05 im Technischen Küchenhandbuch KVS und siehe Abschnitt «Elektrische Anschlussdaten und Sanitäranschlüsse» im Kapitel «Adora/Geschirrspüler Adorina»

² Siehe Blätter 6-04.1 im Technischen Küchenhandbuch KVS

A Autark-Kochfelder: Anschluss über Backofen/Steamer mittels Option «Kombi-Anschluss»

I Siehe Instruktionsblatt des Geräteherstellers

S Direkter elektrischer Anschluss, Kabellänge 1 m ab Wandaustritt

M1 Abstand von Mitte zum Anschluss Geschirrspüler/Kühlschrank im Unterbau

M2 Abstand von Mitte zum Anschluss Coffee-Center

U Unterputz-Steckdose 230 V

U1 Unterputz-Steckdose 400 V



1.5 Einbau EURO

Nr.	Bezeichnung	Anschluss ab Boden bei Sockelhöhe 100 mm	Anschluss ab Geräteauflage	Anschluss in Nische	Anschlussart
1	Herd, Backofen, Steamer (Höhe 600 mm)	260 mm	max. 30 mm (bei Sockelhöhe 100 mm)	Mitte	I, S
2	Schaltkasten, Autark-Kochfeld	800 mm	–	Mitte	A, I, S
3	Geschirrspüler ¹	600 mm	–	M1 = 160 mm	U/U1
	Kühlschrank im Unterbau ²	600 mm	–	M1 = 160 mm	U
4	Backofen, Steamer (Höhe 600 mm)	800 mm	max. 30 mm	Mitte	I, S
	Backofen, Steamer (Höhe 380 mm/450 mm)	abhängig von Einbauhöhe	max. 30 mm	Mitte	I, S
	Mikrowelle (Höhe 380 mm)	abhängig von Einbauhöhe	max. 300 mm	Mitte	I, U
	Mikrowelle (Höhe 450 mm)	abhängig von Einbauhöhe	max. 400 mm	Mitte	I, S
	Coffee-Center	abhängig von Einbauhöhe	max. 300 mm	M2 = 225 mm	I, U
5	2er-Kombination (Höhe 600 mm) 3er-Kombination Variante	ab Geräteboden + 30-60 mm 1850 mm	max. 30 mm	Mitte	I, S, U
6	Kühlschrank im Hochschrank bis und mit 12/6, EURO 1530 mm	1850 mm	–	Mitte	U
	Kühlschrank im Hochschrank ab 13/6, EURO 1540 mm	2050 mm			
7	Mikrowelle im Oberschrank	2050 mm	–	Mitte	U

¹ Siehe Blätter 6-03, 6-04.1/.2/.3, 6-05 im Technischen Küchenhandbuch KVS und siehe Abschnitt «Elektrische Anschlussdaten und Sanitäranschlüsse» im Kapitel «Adora/Geschirrspüler Adorina»

² Siehe Blätter 6-04.1 im Technischen Küchenhandbuch KVS

A Autark-Kochfelder: Anschluss über Backofen/Steamer mittels Option «Kombi-Anschluss»

I Siehe Instruktionsblatt des Geräteherstellers

S Direkter elektrischer Anschluss, Kabellänge 1 m ab Wandaustritt

M1 Abstand von Mitte zum Anschluss Geschirrspüler/Kühlschrank im Unterbau

M2 Abstand von Mitte zum Anschluss Coffee-Center

U Unterputz-Steckdose 230 V

U1 Unterputz-Steckdose 400 V

1.6 Frontmasse der Geräte



Fertigungstoleranzen betragen ±1mm

Gerätehöhe H	Blendenhöhe H1	Türlashöhe H2	Designgriff G1	Stangengriff G1	Grifflänge
873	–	883/886	43	44	294
598/759	124	457,5	42 ¹ , 43 ²	44	445 ¹ , 415 ²
454	80	357,5	43 ²		415 ²
378	50	311,5			
310	–	301,5	–	–	–
281		272,5			
218		209,5			
160		151,5			
142		133,5			
74		65,5			

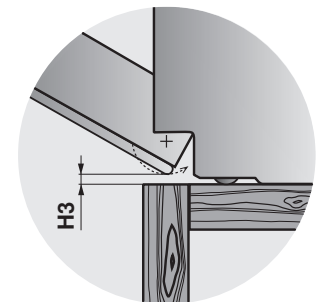
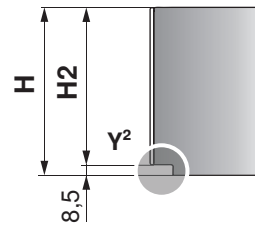
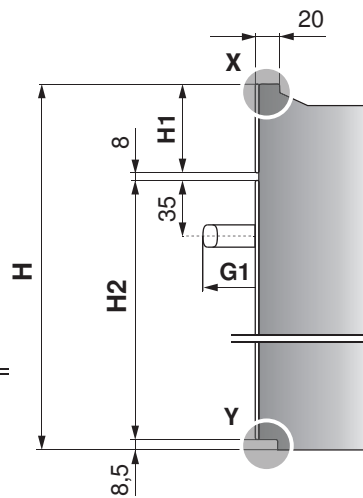
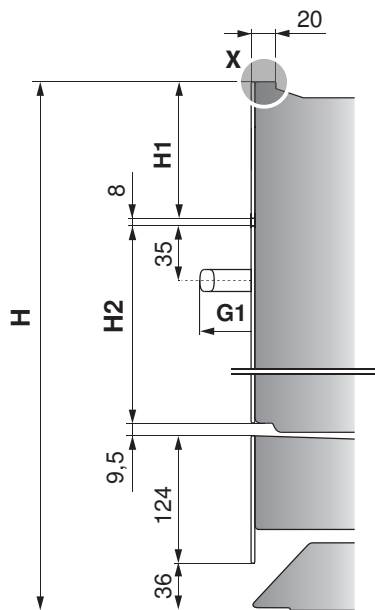
¹ Combar SG, Combar S, Combar, De Luxe, De Luxe S / ² alle übrigen Geräte

Gerät mit Schublade

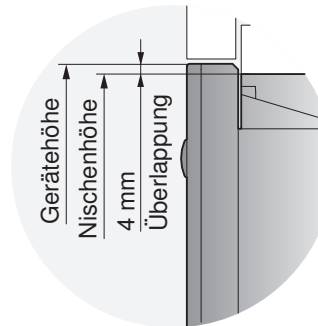
Gerät ohne Schublade

Wärmeschublade

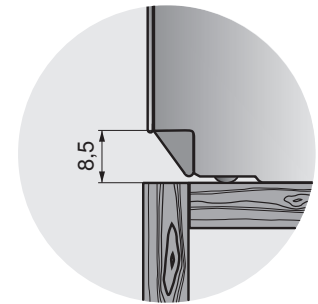
Detail Y



Detail X (Euro)



Detail Y²



Geräte	H3
Backofen, Steamer	4 mm
Mikrowelle, Coffee-Center, Wärmeschublade	0 mm



2 Backöfen und Herde

2.1 Allgemeine Hinweise



Eine einwandfreie Reparatur kann nur gewährleistet werden, wenn jederzeit eine zerstörungsfreie Deinstallation des gesamten Gerätes möglich ist.

Um eine ausreichende Belüftung sicherzustellen, muss die Gerätenische mit einer Zuluftöffnung von min. 25 cm² versehen sein.

2.2 Elektrische Anschlussdaten



Für jedes Gerät eine separate Zuleitung für den elektrischen Anschluss vorsehen, ausser bei Option «Kombi-Anschluss». Beim gemeinsamen Anschluss die Leistung berücksichtigen.



Allgemeine Informationen zu den elektrischen Anschlüssen und eine Übersicht der Positionen finden Sie im Kapitel Übersicht Anschlüsse, Bereiche und Masse (siehe Seite 6).

Für die Ansteuerung von externen Motorklappen, Dachventilatoren, Raumlüftern usw. siehe Dokument P60.008.

Elektrischer Anschluss mit Kabel H05VV-F (Td), CH-N1VV-U (TT) oder Installationsdrähten H07V-U (T) im Isolierschlauch. Die Länge des Anschlusskabels ab Wandaustritt sollte min. 100 cm betragen.

Herde



Gemäss den Werkvorschriften der meisten Schweizer Elektrizitätswerke ist die maximale Anschlussleistung für Herde (inkl. Kochfeld) bei der Anschlussart 400 V 2~ 50 Hz auf 10 kW begrenzt.

Gerät	Netzanschluss	Absicherung
Combair SG	400 V 2~ 50 Hz oder 400 V 3~ 50 Hz	max. 20 A oder max. 16 A
Combair S		
Combair		
De Luxe S		
De Luxe		

Verbraucherspannung 230 V

Gerät	Netzanschluss	Absicherung
De Luxe S	400 V 2N~ 50 Hz oder 400 V 3N~ 50 Hz	max. 25 A oder max. 16 A



Backöfen



Gemäss den Werkvorschriften der meisten Schweizer Elektrizitätswerke ist die maximale Anschlussleistung für Backöfen mit parallel angeschlossenem Kochfeld bei der Anschlussart 400 V 2~ 50 Hz auf 10 kW begrenzt.

Gerät	Netzanschluss	Absicherung	Netzkabel
Combair SG	400 V 2~ 50 Hz	10 A *	-
Combair S		10 A	
Combair			
De Luxe S			

Verbraucherspannung 230 V

Gerät	Netzanschluss	Absicherung	Netzkabel
Combair XSLP	230 V~ 50 Hz oder 400 V 2N~ 50 Hz	16 A oder 10 A *	2,5 m ohne Stecker
Combair XSL			
Combair XSEP			
Combair XSE			
Combair HSE			
Combair SLP			-
Combair SL			
Combair SEP			
Combair SE			

* 10 A-Schmelzsicherung oder 13 A-Leitungsschutzschalter verwenden.

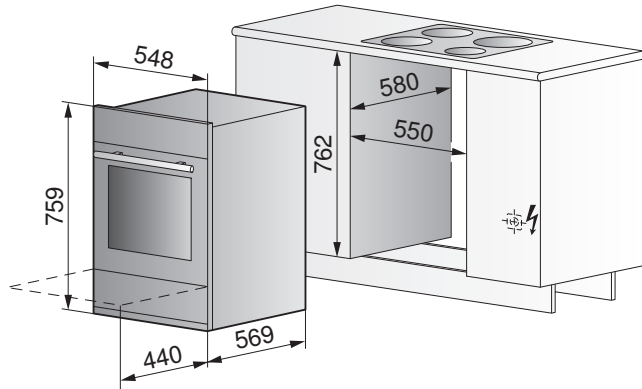
2.3 Backöfen mit integriertem Dunstabzug (DV)

Der Nenndurchmesser des Abluftstutzens beträgt 100 mm. Die Berechnungsgrundlagen für die Auslegung der Abluftverrohrung sind dem Technischen Küchenhandbuch KVS Blatt 7-04 zu entnehmen. Der maximale Gegendruck der Abluftleitung – berechnet bei einer Fördermenge von 100 m³/h – beträgt 100 Pa.

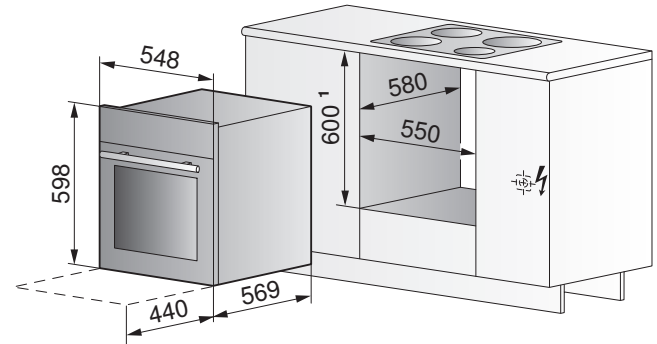
2.4 Herde mit Nischenbreite 55 cm

Mit Kochfeldern zusammenschaltbar, siehe Dokument J553.053.

mit Schublade



ohne Schublade (Kurzmodell)

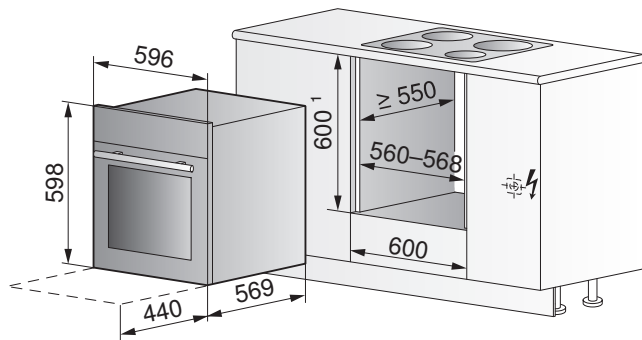


¹ bei Nischenhöhe 635 mm:
 Ausgleichselemente, siehe Kapitel Zubehör (siehe Seite 177)

2.5 Herde mit Nischenbreite 60 cm

Mit Kochfeldern zusammenschaltbar, siehe Dokument J553.053.

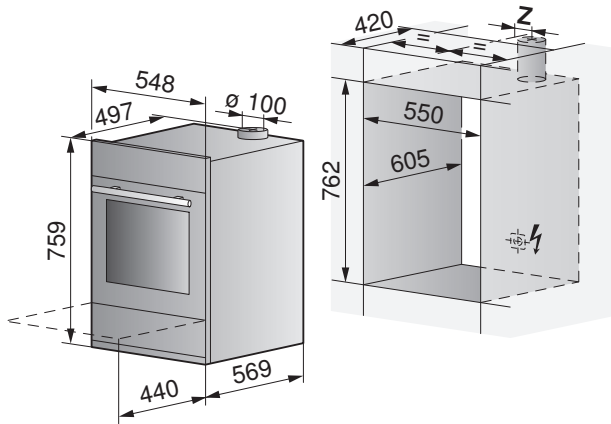
ohne Schublade



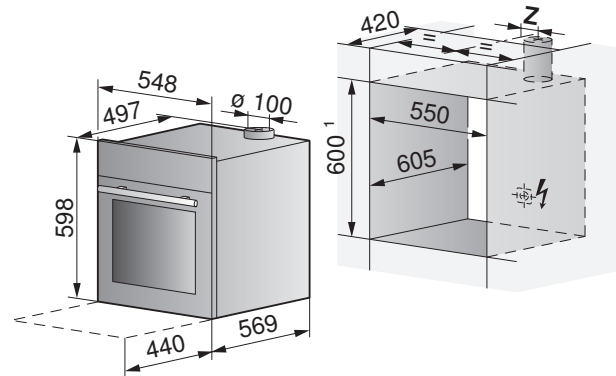
¹ bei Nischenhöhe 635 mm:
 Ausgleichselemente, siehe Kapitel Zubehör (siehe Seite 177)

2.6 Backöfen mit Nischenbreite 55 cm

mit Schublade und integriertem Dunstabzug



ohne Schublade (Kurzmodell) mit integriertem Dunstabzug



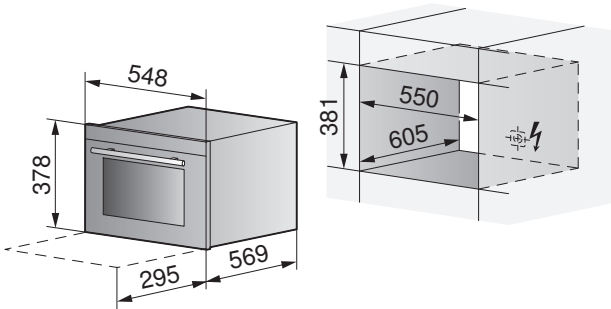
¹ Bei Nischenhöhe 635 mm:
 Ausgleichselemente, siehe Kapitel Zubehör (siehe Seite 177)

Z Abstand von Mitte Nische bis Mitte Dunstabzug: 98 mm



Mit oder ohne Abluft erhältlich.

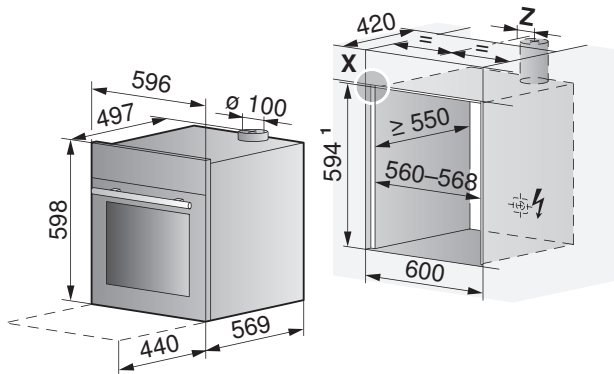
Kleinbackofen



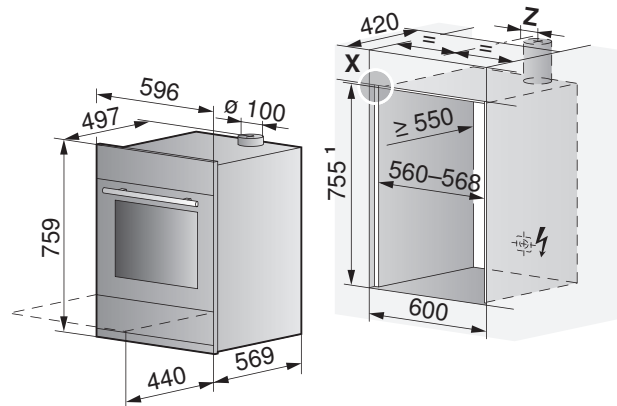
Keine Abluft möglich.

2.7 Backöfen mit Nischenbreite 60 cm

ohne Schublade mit integriertem Dunstabzug



mit Schublade und integriertem Dunstabzug



¹ Einbau SMS: Nischenhöhe 600 mm,
 bei Nischenhöhe 635 mm: Ausgleichselemente, siehe Kapitel Zu-
 behör (siehe Seite 177)

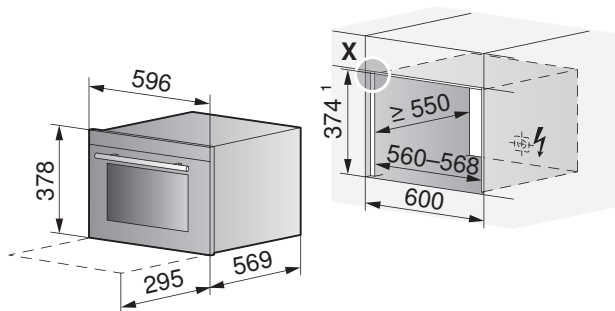
¹ Einbau SMS: Nischenhöhe 762 mm

Z Abstand von Mitte Nische bis Mitte Dunstabzug: 98 mm

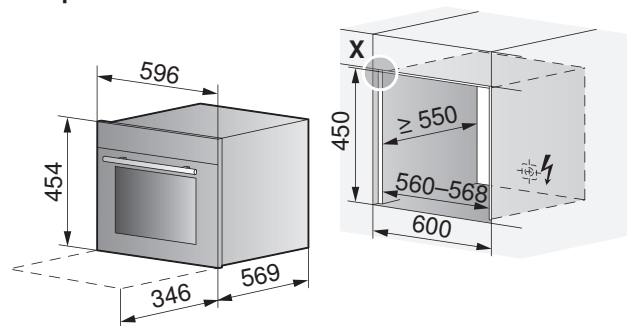


Mit oder ohne Abluft erhältlich.

Kleinbackofen



Kompaktbackofen



¹ Einbau SMS: Nischenhöhe 381 mm



Keine Abluft möglich.

Frontmasse der Geräte: Detail X (siehe Seite 10)



3 Steamer

3.1 Allgemeine Hinweise



Eine einwandfreie Reparatur kann nur gewährleistet werden, wenn jederzeit eine zerstörungsfreie Deinstallation des gesamten Gerätes möglich ist.

Um eine ausreichende Belüftung sicherzustellen, muss die Gerätenische mit einer Zuluftöffnung von min. 25 cm² versehen sein.

Einbau eines Steamers mit einem Backofen

Einbau über einem Backofen: nur möglich bei Backofen ohne integriertem Dunstabzug

Einbau unter einem Backofen: möglich bei Backofen mit oder ohne integriertem Dunstabzug

3.2 Elektrische Anschlussdaten



Für jedes Gerät eine separate Zuleitung für den elektrischen Anschluss vorsehen, ausser bei Option «Kombi-Anschluss». Beim gemeinsamen Anschluss die Leistung berücksichtigen.



Allgemeine Informationen zu den elektrischen Anschlüssen und eine Übersicht der Positionen finden Sie im Kapitel Übersicht Anschlüsse, Bereiche und Masse (siehe Seite 6).

Für die Ansteuerung von externen Motorklappen, Dachventilatoren, Raumlüftern usw. siehe Dokument P60.008.

Gerät	Netzanschluss	Absicherung	Netzkabel
Combi-Steam MSLQ **	400 V 2N~ 50 Hz	16 A	–
Combair-Steam SL, SE	230 V~ 50 Hz oder 400 V 2N~ 50 Hz	16 A oder 10 A *	–
Combi-Steam XSL, HSL	230 V~ 50 Hz oder 400 V 2N~ 50 Hz	16 A oder 10 A	2,1 m ohne Stecker
Steam HSE	230 V~ 50 Hz	10 A *	2,1 m mit Stecker Typ 12

* 10 A-Schmelzsicherung oder 13 A-Leitungsschutzschalter verwenden

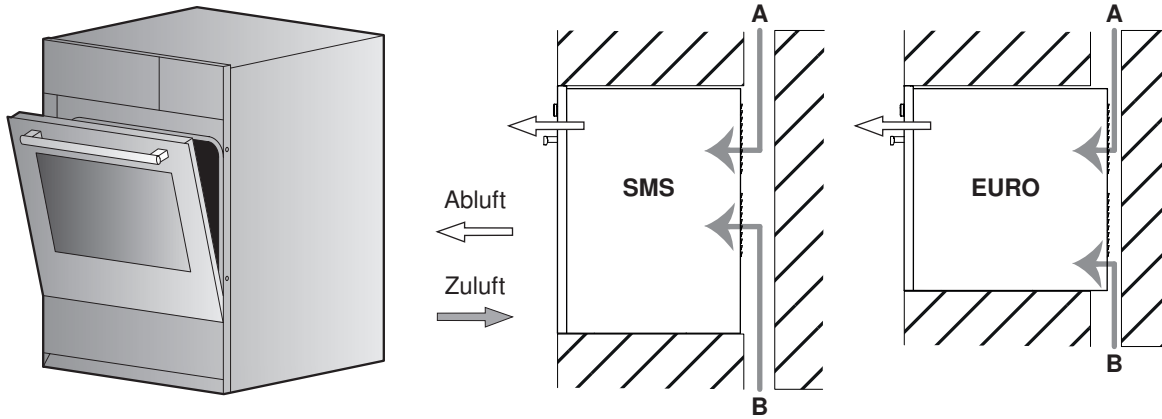
** Der Combi-Steam MSLQ ist auch einphasig betreibbar (230 V~ / max. 16 A). Aus Performancegründen soll er aber, wenn möglich, zweiphasig angeschlossen werden.

3.3 Luftzirkulationsschema Combi-Steam MSLQ



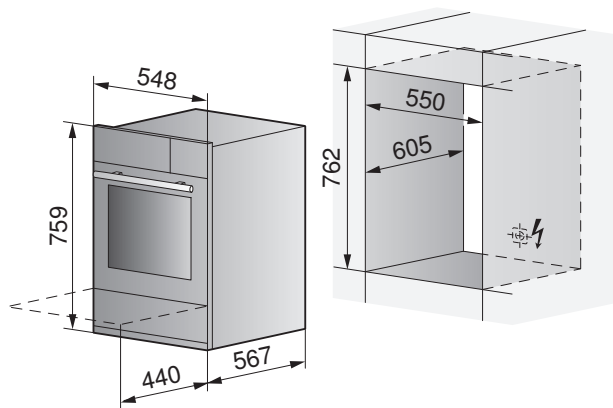
Um eine gute Belüftung zu gewährleisten, muss die Gerätenische mit einer Zuluft, Position **A** und **B**, von ≥ 80 bis ≤ 850 cm² versehen sein.

Einbau unter einem Induktionskochfeld.

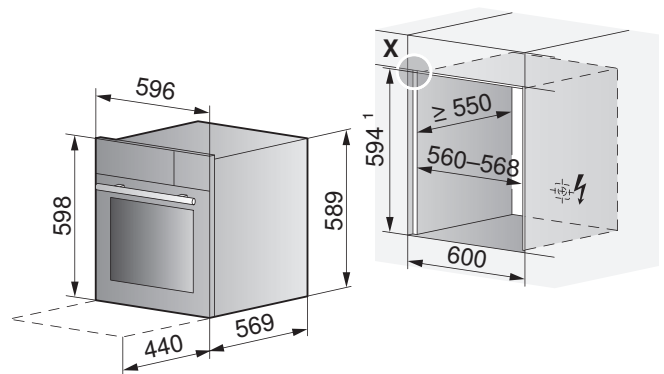


3.4 Combi-Steam MSLQ

Nischenbreite 55 cm



Nischenbreite 60 cm

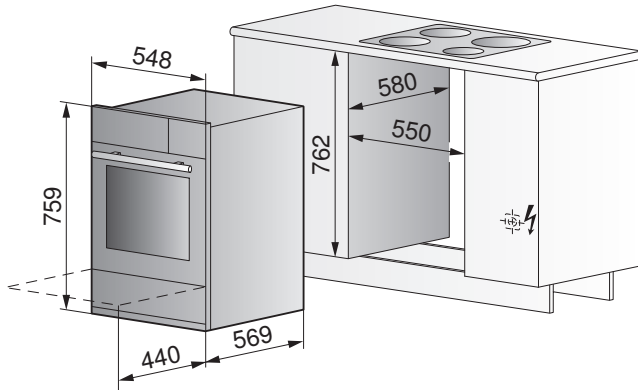


¹ Einbau SMS: Nischenhöhe 600 mm, bei Nischenhöhe 635 mm: Ausgleichselemente, siehe Kapitel Zubehör (siehe Seite 177)

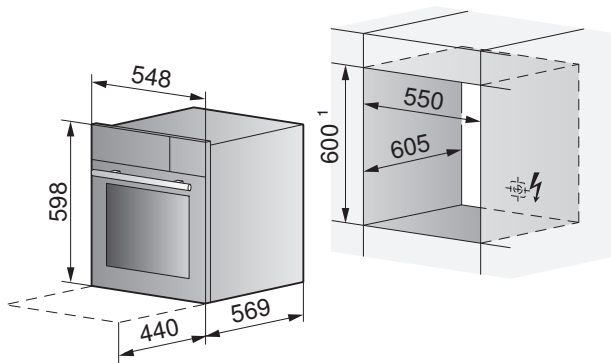
Frontmasse der Geräte: Detail X (siehe Seite 10)

3.5 Comhair-Steam SL, SE mit Nischenbreite 55 cm

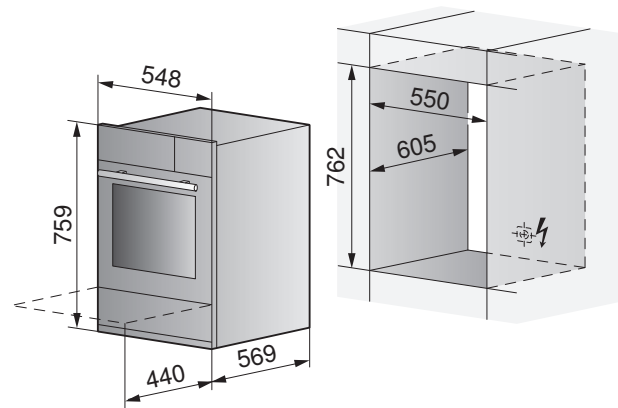
mit Schublade im Unterbau



ohne Schublade (Kurzmodell) im Hochschrank



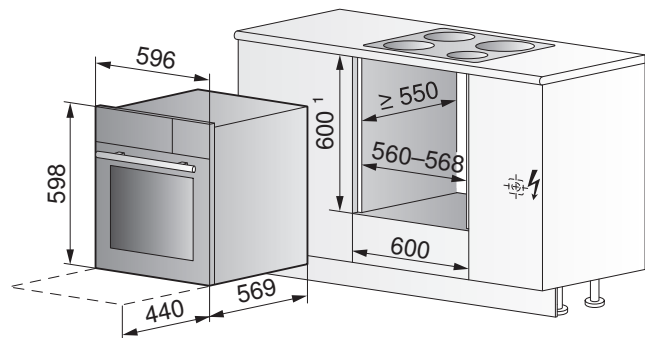
mit Schublade im Hochschrank



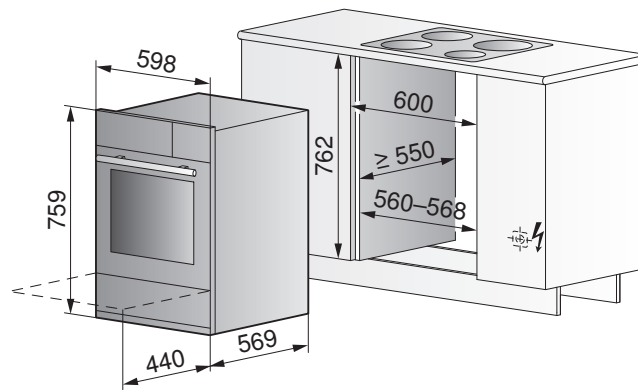
¹ bei Nischenhöhe 635 mm:
 Ausgleichselemente, siehe Kapitel Zubehör (siehe Seite 177)

3.6 Comhair-Steam SL, SE mit Nischenbreite 60 cm

ohne Schublade im Unterbau

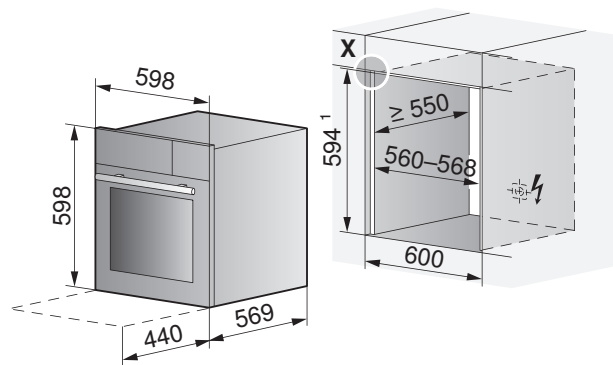


mit Schublade im Unterbau



¹ bei Nischenhöhe 635 mm: Ausgleichselemente, siehe Kapitel Zubehör (siehe Seite 177)

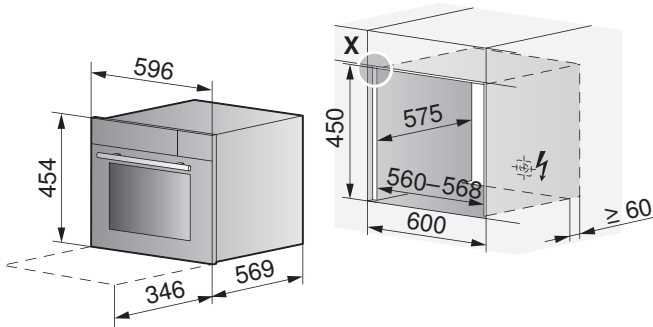
ohne Schublade im Hochschrank



¹ Einbau SMS: Nischenhöhe 600 mm, bei Nischenhöhe 635 mm: Ausgleichselemente, siehe Kapitel Zubehör (siehe Seite 177)

Frontmasse der Geräte: Detail X (siehe Seite 10)

3.7 Combi-Steam XSL mit Nischenbreite 60 cm und Festwasseranschluss

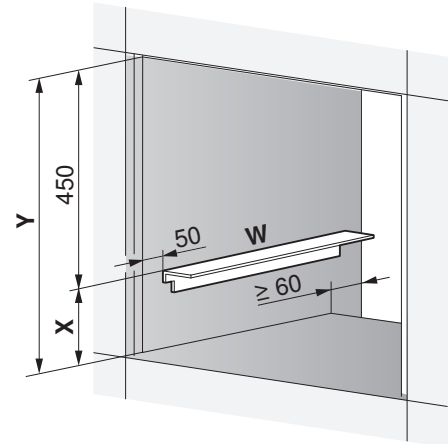
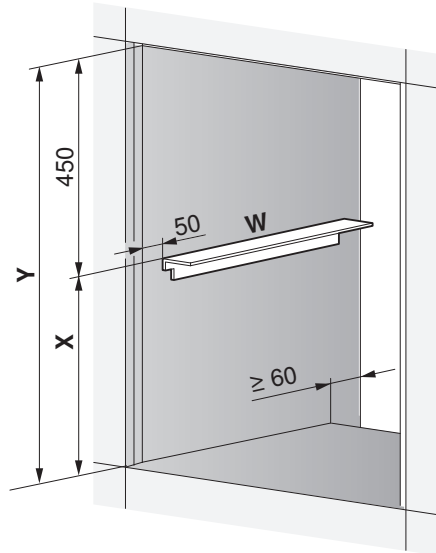
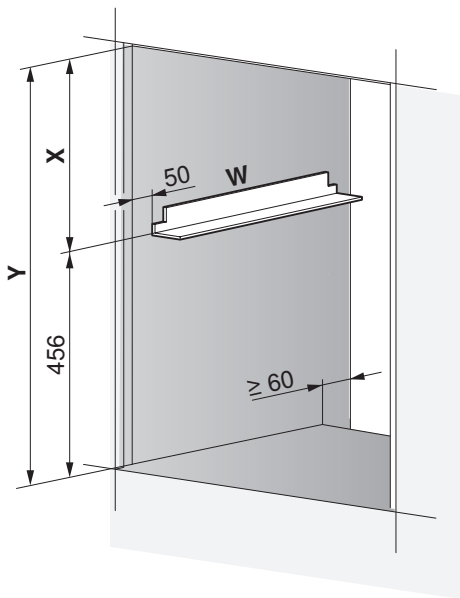


Frontmasse der Geräte: Detail X (siehe Seite 10)

Unterhalb zweitem Gerät
 Tiefe > 555 mm

Oberhalb zweitem Gerät
 Tiefe > 575 mm

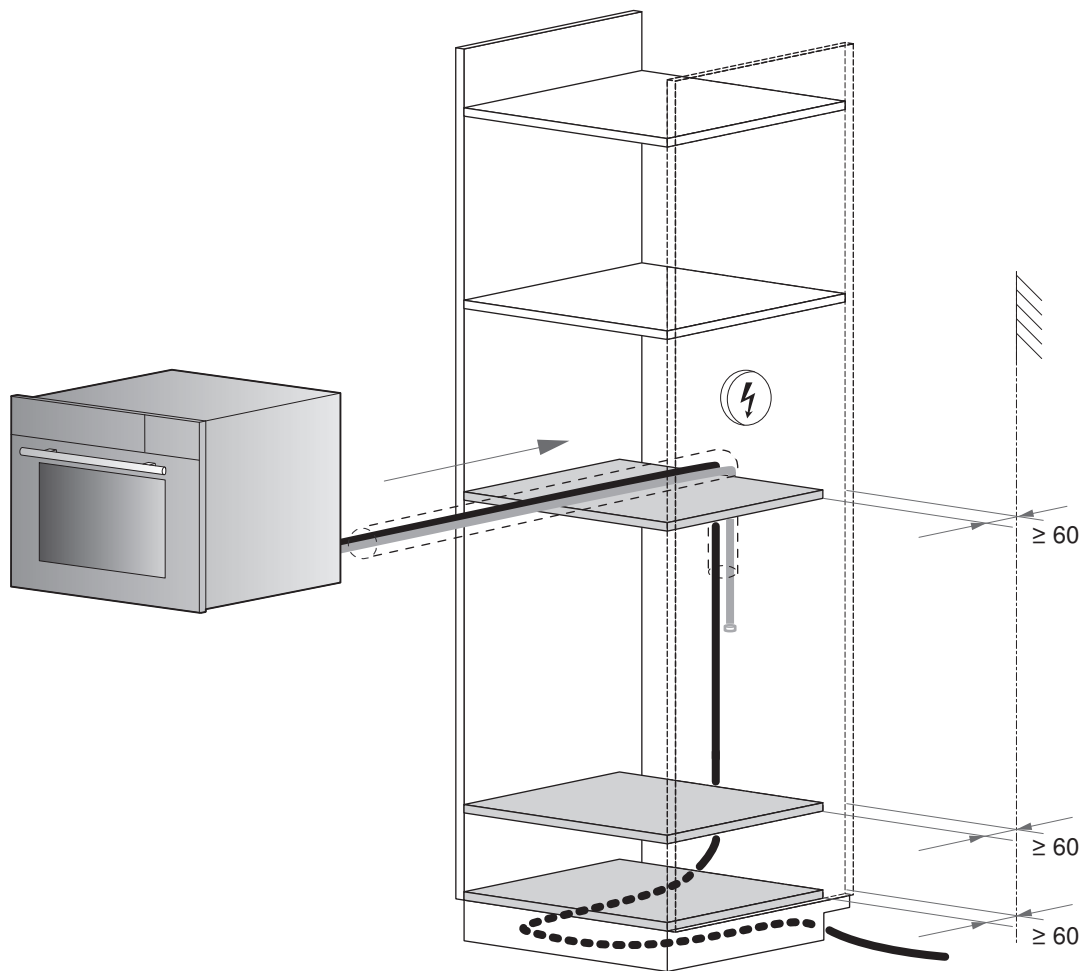
Oberhalb Wärmeschublade
 Tiefe > 555 mm



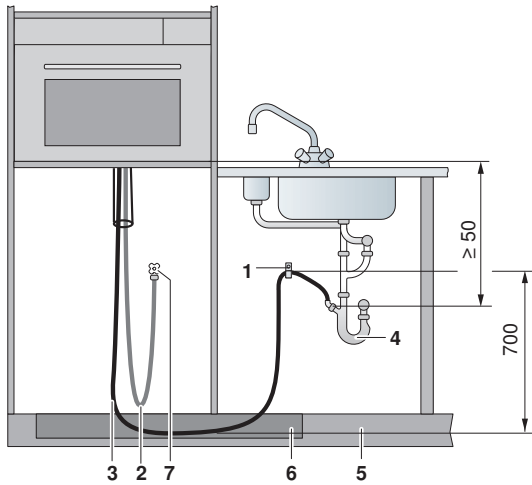
X = Höhe zweites Gerät
Y = Nischenhöhe
W = Winkelset K50572

Bei einer Einbautiefe unter 575 mm wird empfohlen, das Gerät aus Platzgründen unterhalb anderer Geräte einzubauen.
 Bei Einbau mit einem zweitem Gerät in eine gemeinsame Nische das Winkelset **W** (K50572) verwenden.

Einbau



Sanitäre Anschlüsse



- 1 Schlauchschelle
- 2 Panzerschlauch Zulauf 2 m, G 3/4"
- 3 Ablaufschlauch 3 m, Anschluss Innendurchmesser 22 mm

Bauseitige Installationen

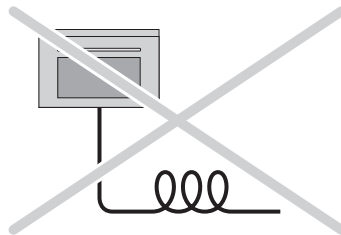
- 4 Siphon
- 5 Sockelblende
- 6 Schlauch im Sockel geführt
- 7 Kaltwasseranschluss mit Absperrhahn

Ablauf

Länge des Ablaufschlauchs: 3 m



Die Schlauchschelle muss auf einer Höhe von 700 mm montiert (siehe Abbildung oben).
 Der Ablaufschlauch darf weder verlängert noch verkürzt werden.
 Das Gefälle vom Geräteboden zum Siphon muss min. 50 mm betragen.
 Der Ablaufschlauch muss flach und ohne Knicke ausgelegt werden.



Zulauf Kaltwasseranschluss

Betriebsdruck: 0,1–1,0 MPa (1–10 bar)

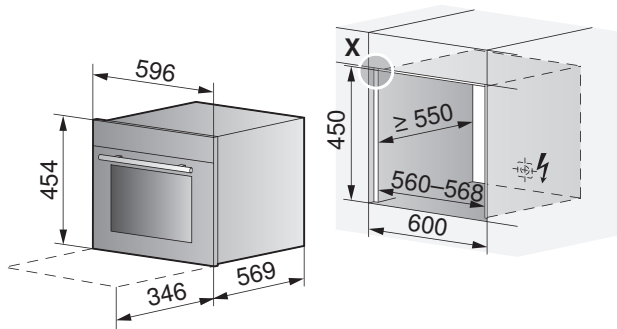
Einsatz nur bei Wasserhärte > 3° franz. Härte (> 1,7° deu. Härte) möglich.

Länge des Panzerschlauchs: 2 m

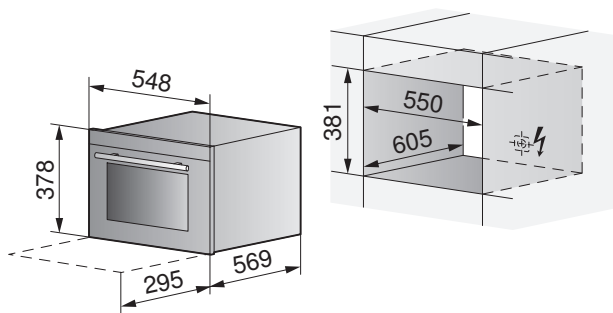


Die Vorschriften des örtlichen Wasserversorgungsamts sind zu berücksichtigen.
 Bestehende mangelhafte Schläuche müssen ersetzt werden.
 Der Panzerschlauch darf nicht verlängert werden.
 Der Absperrhahn muss jederzeit zugänglich bleiben.

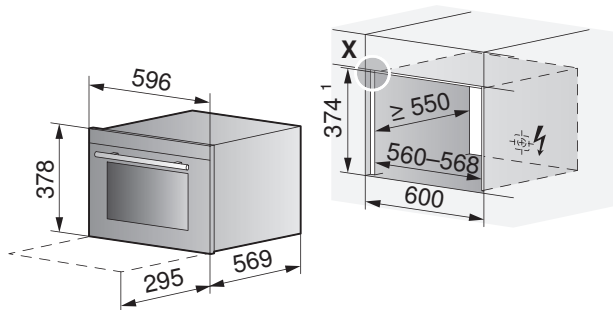
3.8 Combi-Steam XSL mit Nischenbreite 60 cm



3.9 Combi-Steam HSL, Steam HSE mit Nischenbreite 55 cm



3.10 Combi-Steam HSL, Steam HSE mit Nischenbreite 60 cm



¹ Einbau SMS: Nischenhöhe 381 mm

Frontmasse der Geräte: Detail X (siehe Seite 10)



4 Mikrowellen

4.1 Allgemeine Hinweise



Eine einwandfreie Reparatur kann nur gewährleistet werden, wenn jederzeit eine zerstörungsfreie Deinstallation des gesamten Gerätes möglich ist.

4.2 Elektrische Anschlussdaten



Für jedes Gerät eine separate Zuleitung für den elektrischen Anschluss vorsehen, ausser bei Option «Kombi-Anschluss». Beim gemeinsamen Anschluss die Leistung berücksichtigen.



Allgemeine Informationen zu den elektrischen Anschlüssen und eine Übersicht der Positionen finden Sie im Kapitel Übersicht Anschlüsse, Bereiche und Masse (siehe Seite 6). Für die Ansteuerung von externen Motorklappen, Dachventilatoren, Raumlüftern usw. siehe Dokument P60.008.

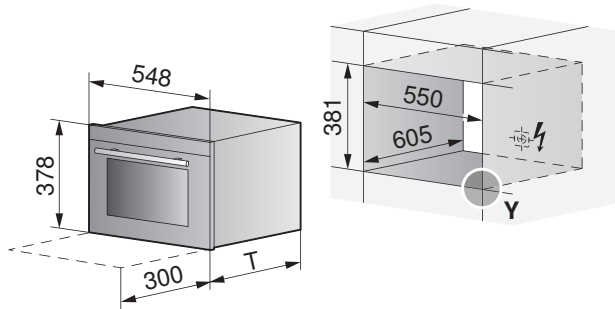
Gerät	Netzanschluss	Absicherung	Netzkabel
Miwell-Combi XSL	230 V~ 50 Hz	16 A	Ohne Stecker
Miwell-Combi HSL, Miwell HSL, Miwell S, Miwell L		10 A	Mit Stecker Typ 12

4.3 Mikrowellen mit Nischenbreite 55 cm



Mindesteinbauhöhe Kinderschutz: Abstand 850 mm vom Boden bis zur Unterkante der Mikrowelle einhalten!

Miwell-Combi HSL, Miwell HSL



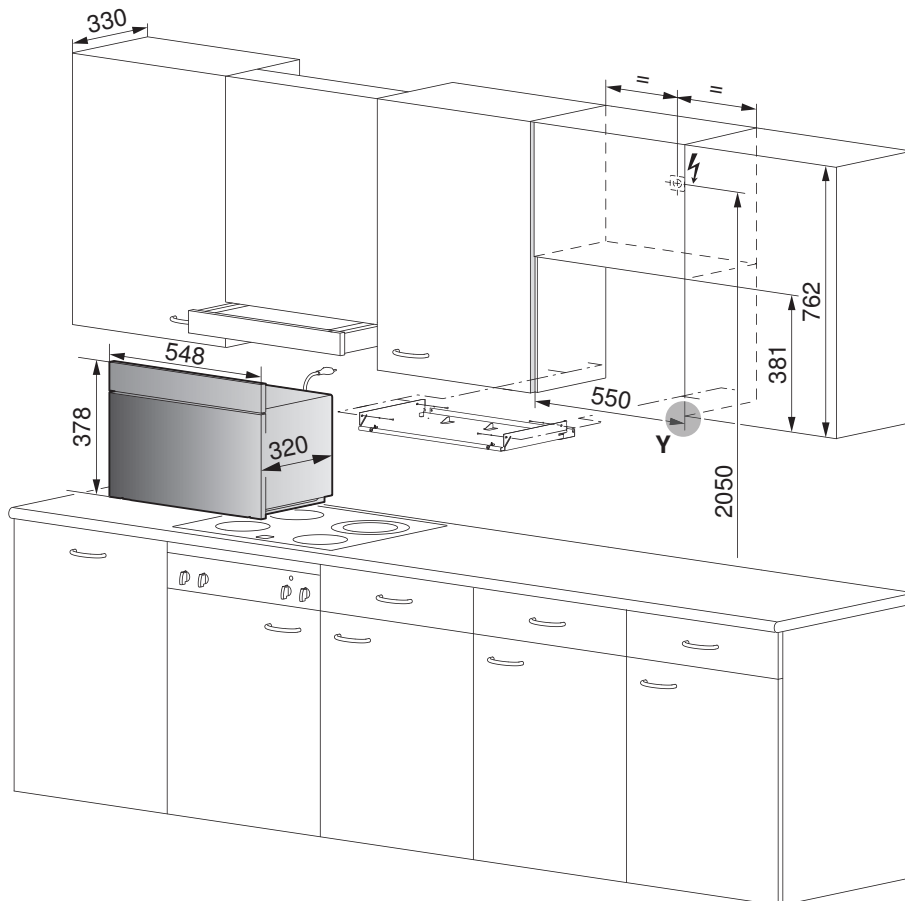
Gerät	T
Miwell-Combi HSL	516 mm
Miwell HSL	470 mm

Frontmasse der Geräte: Detail Y (siehe Seite 10)

Miwell S, L



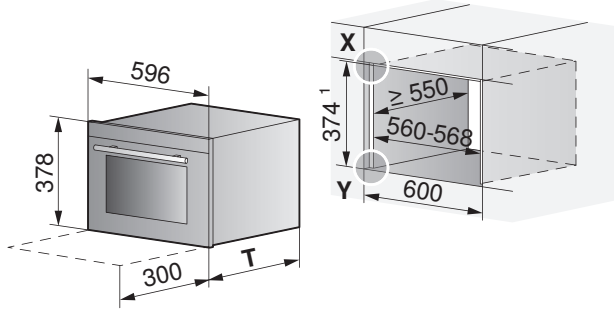
Türanschlag links



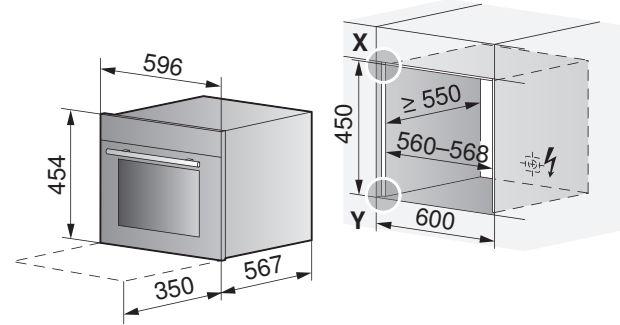
4.4 Mikrowellen mit Nischenbreite 60 cm

Mindestbauhöhe Kinderschutz: Abstand 850 mm vom Boden bis zur Unterkante der Mikrowelle einhalten!

Miwell-Combi HSL, Miwell HSL



Miwell-Combi XSL



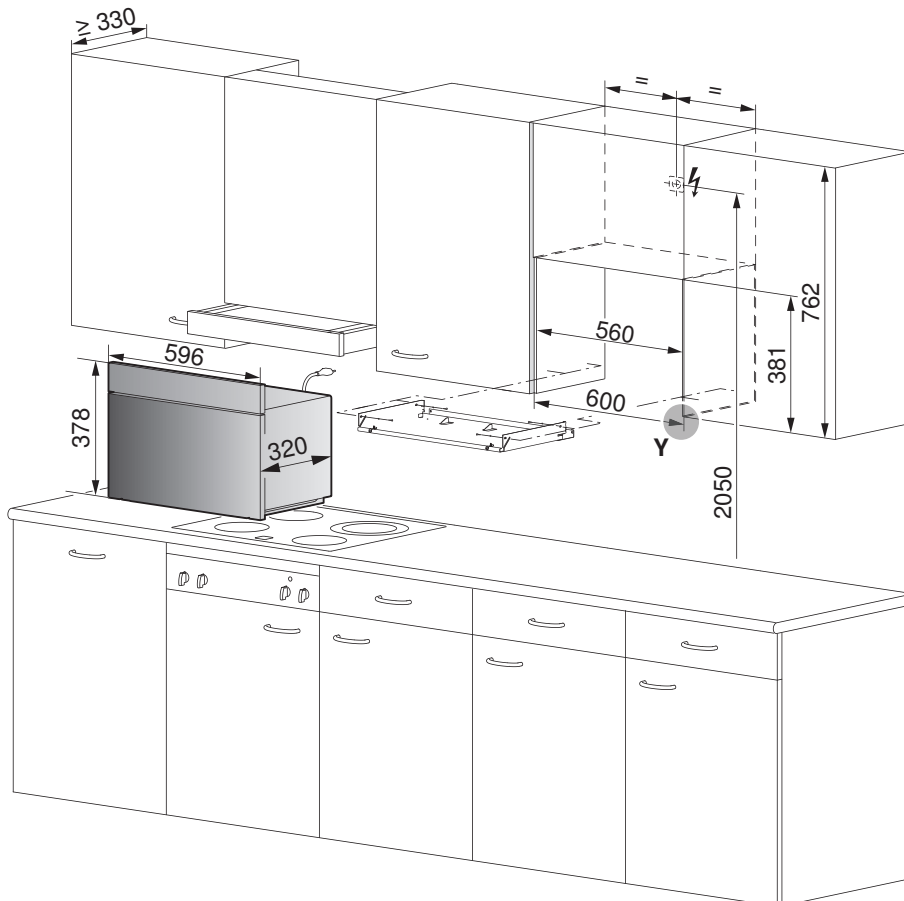
¹ Einbau SMS: Nischenhöhe 381 mm

Gerät	T
Miwell-Combi HSL	516 mm
Miwell HSL	470 mm

Frontmasse der Geräte: Detail X/Y (siehe Seite 10)

Miwell S, L

Türanschlag links





5 Coffee-Center

5.1 Allgemeine Hinweise



Eine einwandfreie Reparatur kann nur gewährleistet werden, wenn jederzeit eine zerstörungsfreie Deinstallation des gesamten Geräts möglich ist.

5.2 Elektrische Anschlussdaten



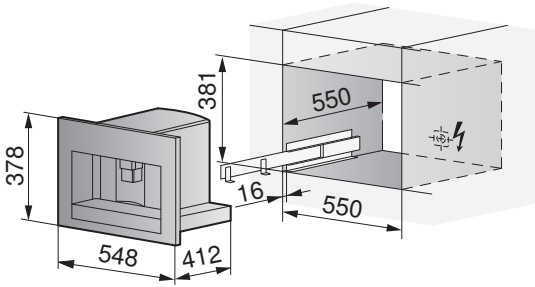
Für jedes Gerät ist eine separate Zuleitung für den elektrischen Anschluss vorzusehen ausser bei der Option «Kombi-Anschluss». Beim gemeinsamen Anschluss die Leistung berücksichtigen.



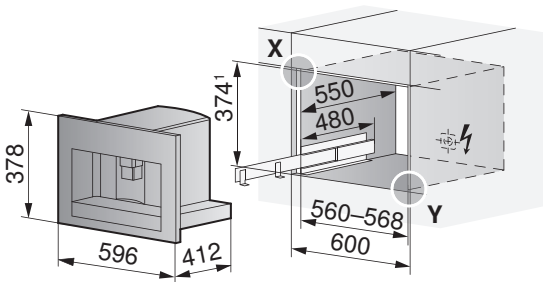
Allgemeine Informationen zu den elektrischen Anschlüssen und eine Übersicht der Positionen finden Sie im Kapitel Übersicht Anschlüsse, Bereiche und Masse (siehe Seite 6).

Gerät	Netzanschluss	Absicherung	Netzkabel
Supremo XSL, HSL	230 V~ 50 Hz	10 A	1,8 m mit Stecker Typ 12

5.3 Supremo HSL mit Nischenbreite 55 cm

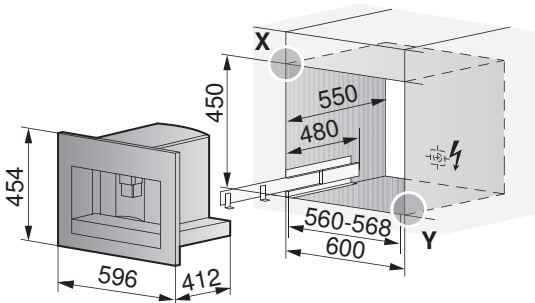


5.4 Supremo HSL mit Nischenbreite 60 cm



¹ Einbau SMS: Nischenhöhe 381 mm

5.5 Supremo XSL mit Nischenbreite 60 cm



Frontmasse der Geräte: Detail X/Y (siehe Seite 10)

6 Wärmeschubladen & Systemschubladen

6.1 Allgemeine Hinweise



Eine einwandfreie Reparatur kann nur gewährleistet werden, wenn jederzeit eine zerstörungsfreie Deinstallation des gesamten Gerätes möglich ist.

6.2 Elektrische Anschlussdaten



Für jedes Gerät eine separate Zuleitung für den elektrischen Anschluss vorsehen, ausser bei Option «Kombi-Anschluss». Beim gemeinsamen Anschluss die Leistung berücksichtigen.



Allgemeine Informationen zu den elektrischen Anschlüssen und eine Übersicht der Positionen finden Sie im Kapitel Übersicht Anschlüsse, Bereiche und Masse (siehe Seite 6).

Netzanschluss	Absicherung	Anschlussleistung	Netzkabel
230 V~ 50 Hz	10 A	810 W	1,7 m mit Stecker Typ 12

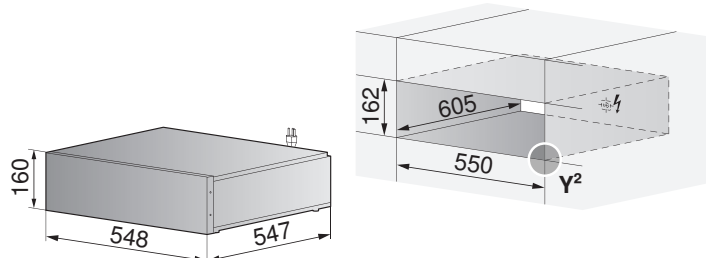
6.3 Wärmeschubladen mit Nischenbreite 55 cm



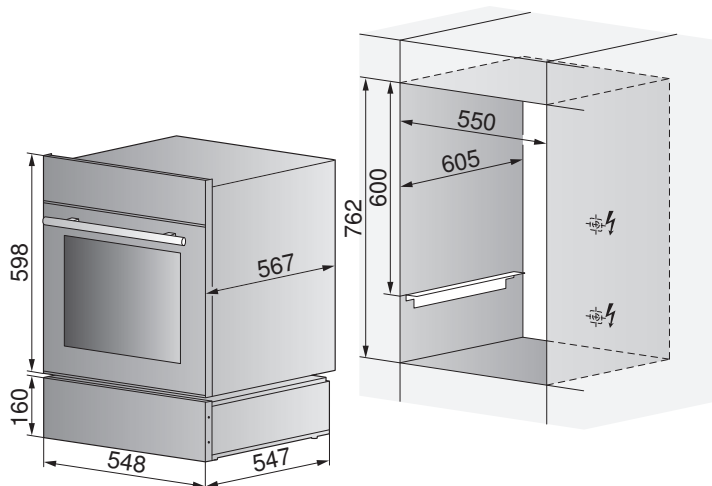
Die Auflegewinkel sind im Lieferumfang nicht enthalten. Winkelset K50572 mitbestellen.

WS 55/162

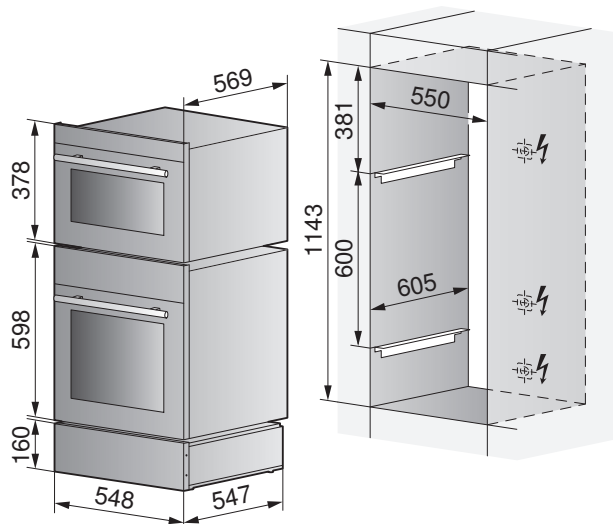
Einzeleinbau



Einbau mit Backofen



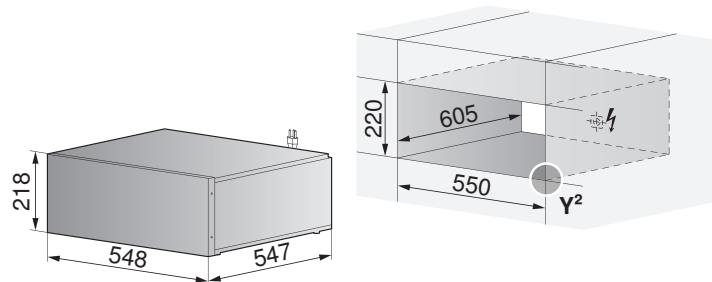
Einbau mit Backofen & Kleinbackofen oder Steamer



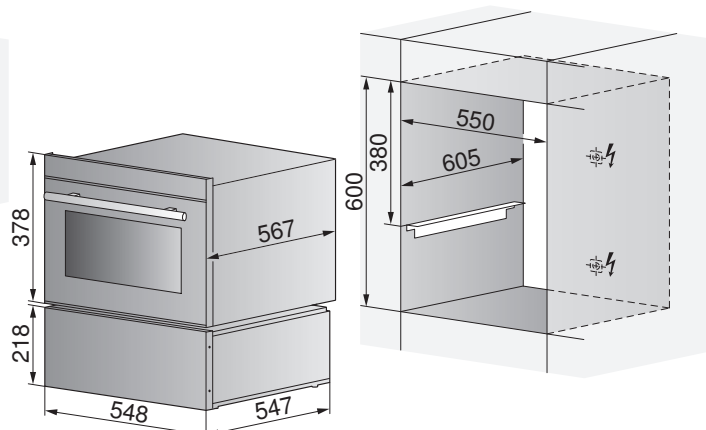
Die Auflegewinkel müssen nach unten montiert werden (siehe J21021.050): Zubehör (siehe Seite 177)!

WS 55/220

Einzeleinbau



Einbau mit Backofen



* Bei Nischenhöhe 635 mm -> Ausgleichselemente siehe Kapitel Zubehör (siehe Seite 177).

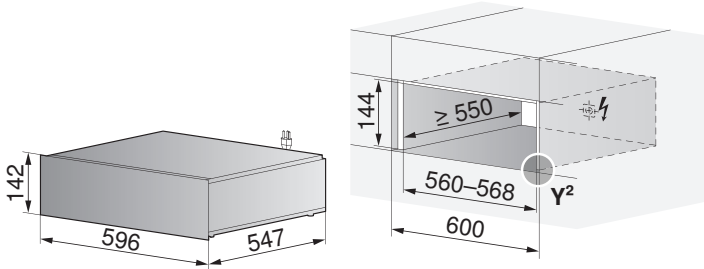
Frontmasse der Gräte: Detail Y² (siehe Seite 10)

6.4 Wärmeschubladen mit Nischenbreite 60 cm

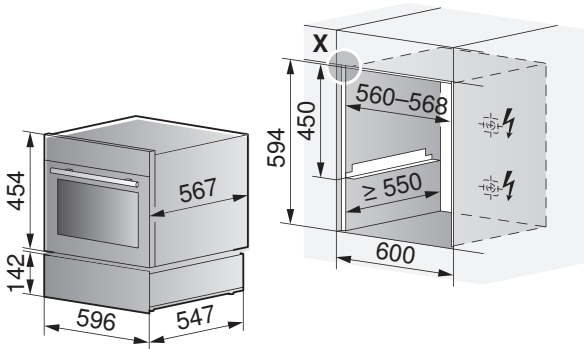


Die Auflegewinkel sind im Lieferumfang nicht enthalten. Winkelset K50572 mitbestellen.

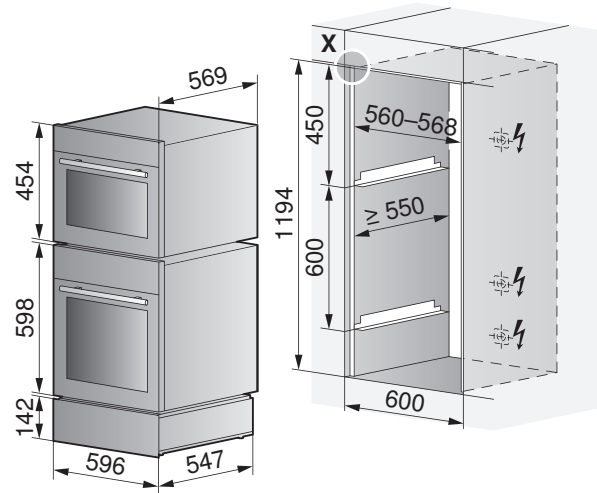
**WS 60/144
 Einzeleinbau**



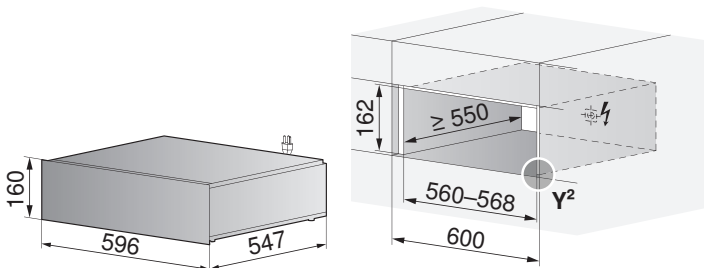
Einbau mit Kompaktbackofen oder Steamer



Einbau mit Backofen & Kompaktbackofen oder Steamer

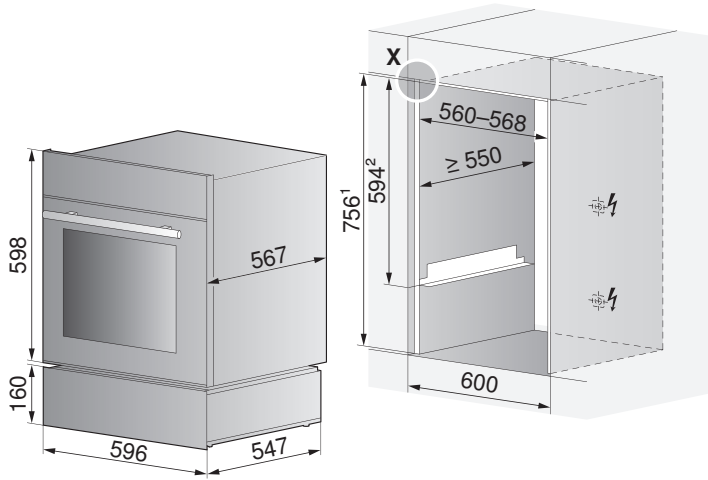


**WS 60/162
 Einzeleinbau**

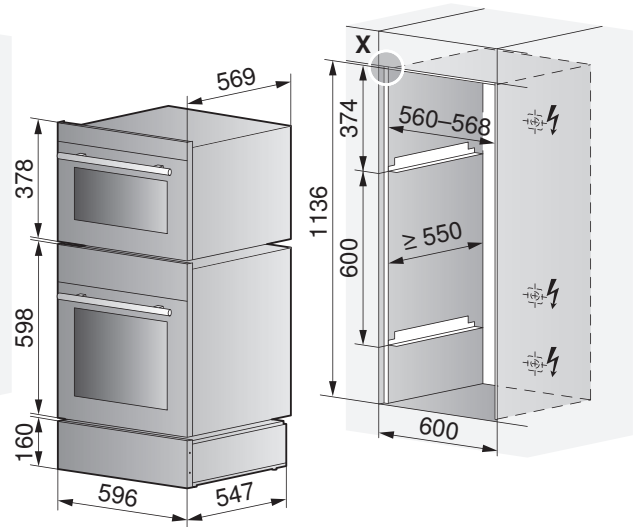


Frontmasse der Gräte: Detail X/Y² (siehe Seite 10)

Einbau mit Backofen

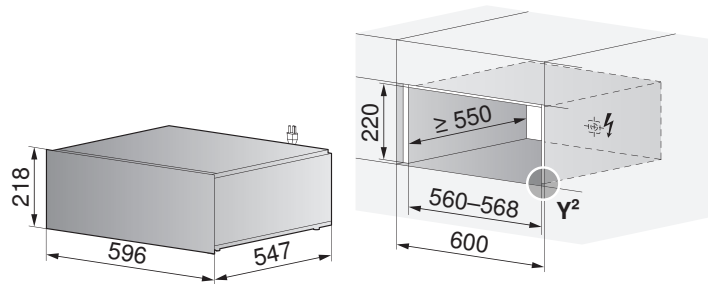


Einbau mit Backofen & Kleinbackofen oder Steamer

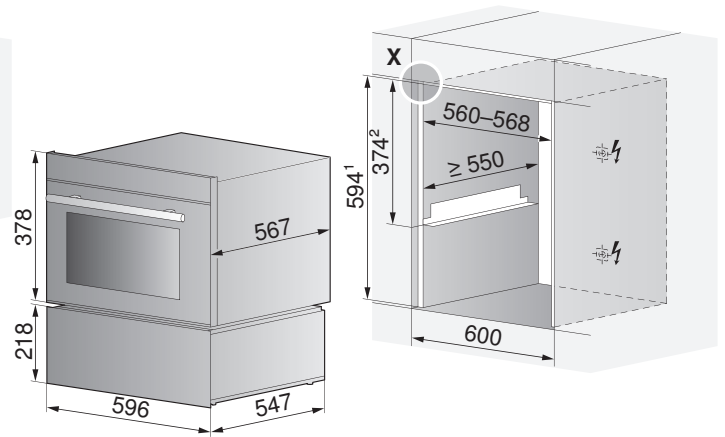


Einbauhöhe SMS: ¹ Nischenhöhe 762 mm / ² Höhe 600 mm

**WS 60/220
 Einzeleinbau**



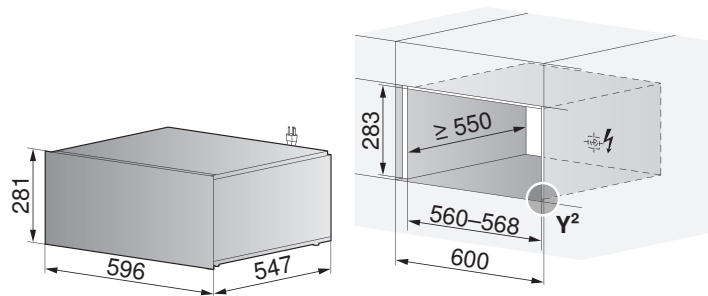
Einbau mit Kleinbackofen oder Steamer



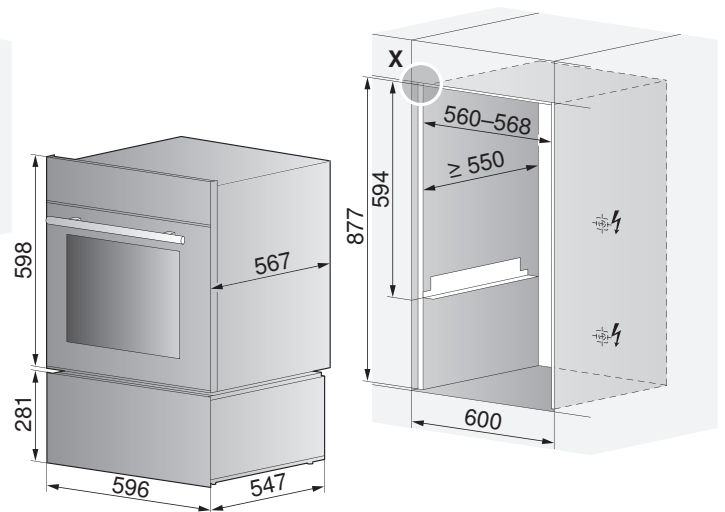
Bei Nischenhöhe 635 mm -> Adapterrahmen siehe Kapitel Zubehör (siehe Seite 177)

Einbauhöhe SMS: ¹ Nischenhöhe 600 mm
² Höhe 381 mm

**WS 60/283
 Einzeleinbau**

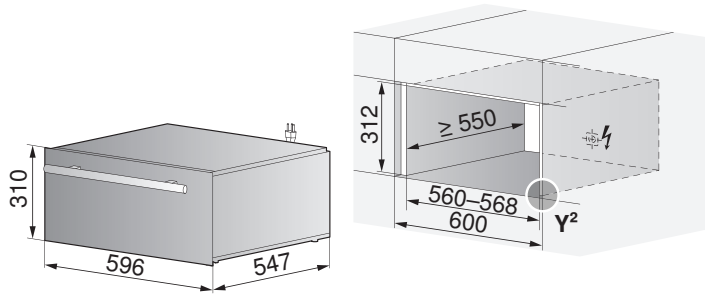


Einbau mit Backofen

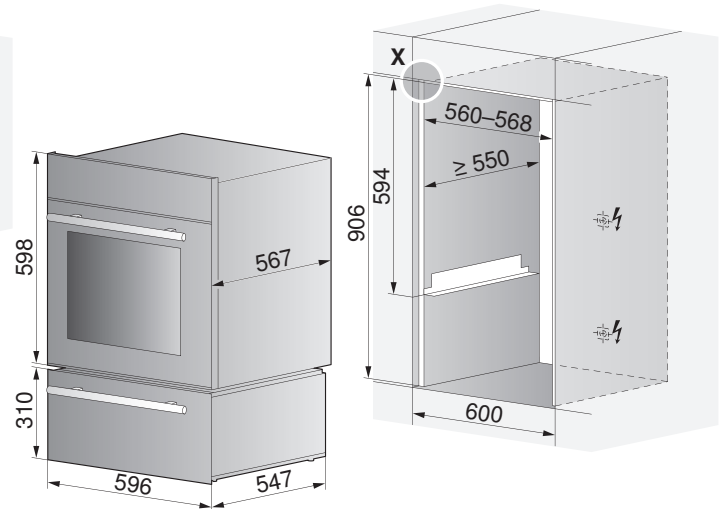


Frontmasse der Gräte: Detail X/Y² (siehe Seite 10)

WS 60/312
Einzeleinbau

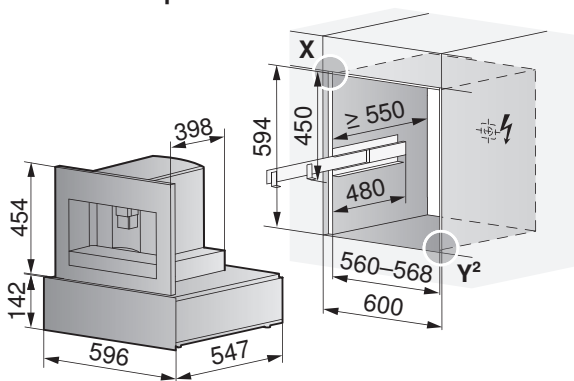


Einbau mit Backofen

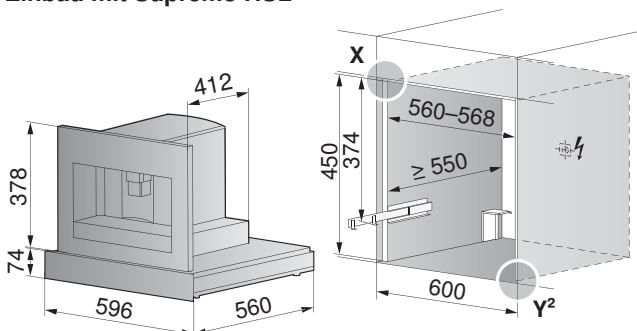


6.5 Systemschubladen mit Nischenbreite 60 cm

SYS 60/144
Einbau mit Supremo XSL



SYS 60/76
Einbau mit Supremo HSL



Der Teleskopauszug für die Montage und Bedienung ist im Lieferumfang enthalten.

Frontmasse der Geräte: Detail X/Y² (siehe Seite 10)

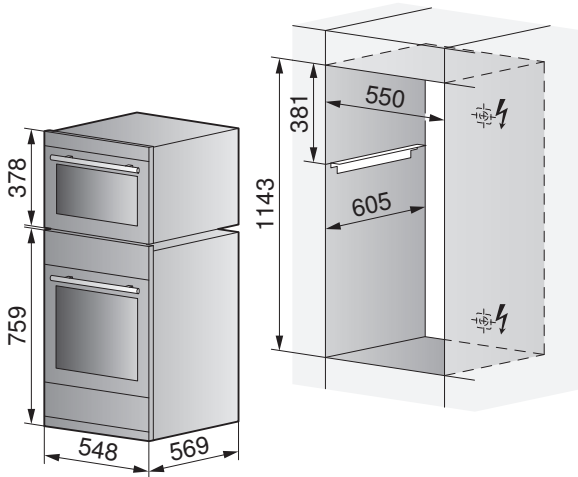
7 Kombinationsmöglichkeiten

7.1 Backofen & Kleinbackofen & Steamer 55 cm

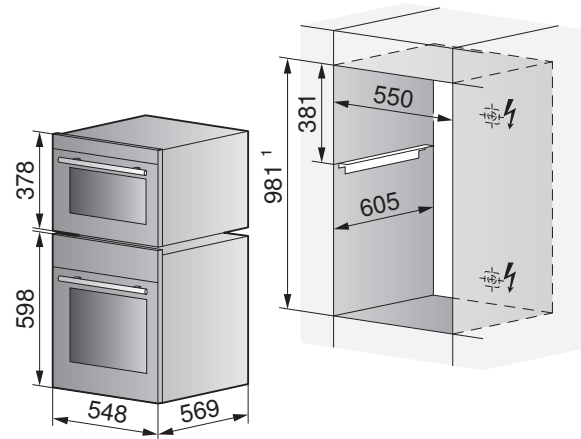


Die Aufschlagwinkel müssen nach unten montiert werden (siehe J21021.050)!

Backofen & Kleinbackofen / Combi-Steam HSL / Steam HSE
 Backofen mit Schublade

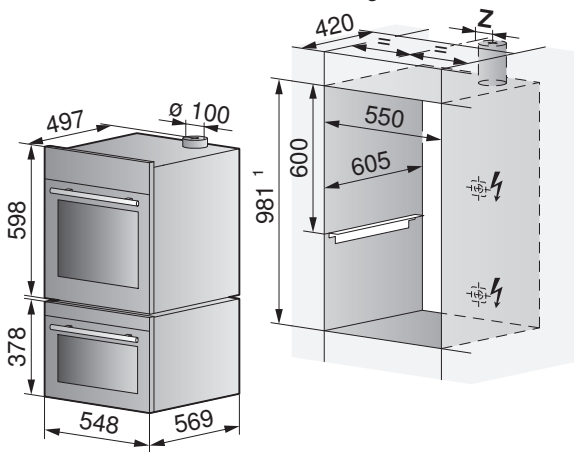


Backofen & Kleinbackofen / Combi-Steam HSL / Steam HSE
 Backofen ohne Schublade

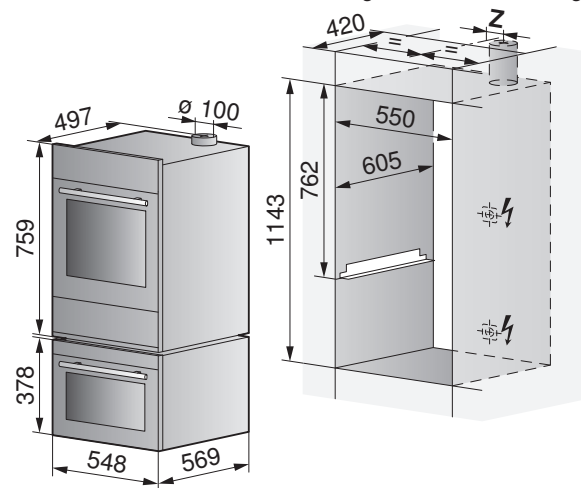


¹ bei Nischenhöhe 1016 mm:
 Ausgleichselemente, siehe Kapitel Zubehör (siehe Seite 177)

Backofen & Kleinbackofen / Combi-Steam HSL / Steam HSE
 Backofen ohne Schublade mit integriertem Dunstabzug



Backofen & Kleinbackofen
 Backofen mit Schublade und integriertem Dunstabzug

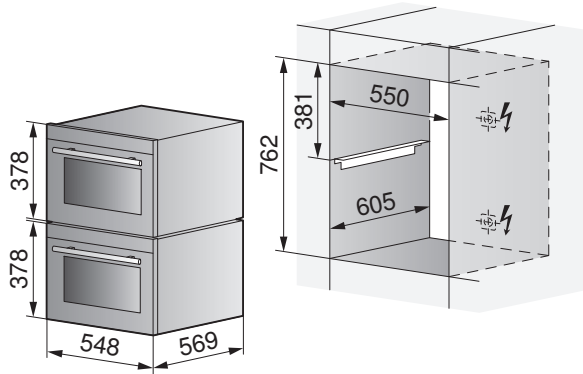


¹ bei Nischenhöhe 1016 mm:
 Ausgleichselemente, siehe Kapitel Zubehör (siehe Seite 177)

Z Abstand von Mitte Nische bis Mitte Dunstabzug: 98 mm



Die Auflegewinkel müssen nach unten montiert werden (siehe J21021.050)!

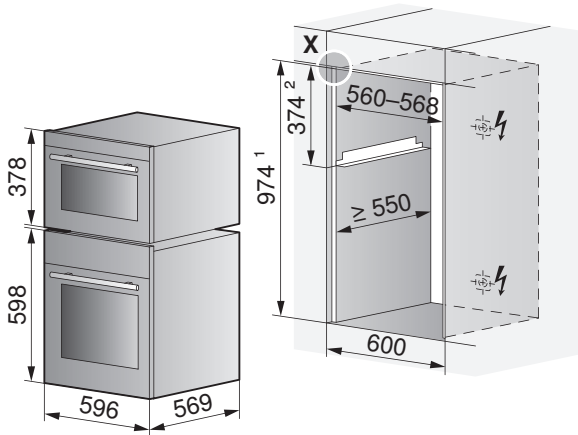
Combi-Steam HSL, Steam HSE & Kleinbackofen

- Im Unterbau ohne Kochfeld möglich.

Im Unterbau mit Kochfeld möglich bei 30 mm Arbeitsplatte (nur mit Lüftungsgitter, siehe Kapitel Zubehör (siehe Seite 177)).

7.2 Backofen & Kleinbackofen & Steamer 60 cm

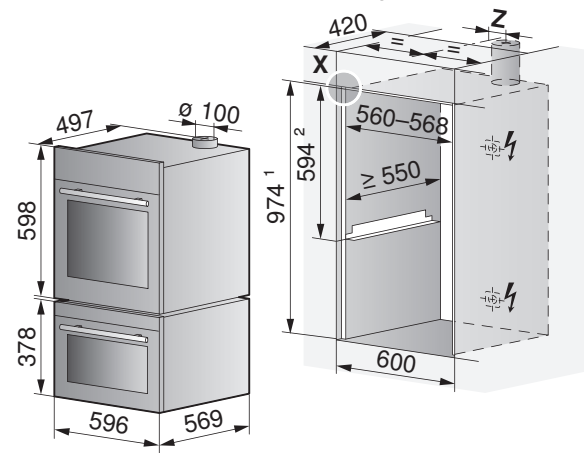
Backofen & Kleinbackofen / Combi-Steam HSL / Steam HSE
 Backofen ohne Schublade



Einbau SMS:

- ¹ Nischenhöhe 981 mm, bei Nischenhöhe 1016 mm: Ausgleichselemente, siehe Kapitel Zubehör (siehe Seite 177)
- ² Höhe 381 mm

Backofen & Kleinbackofen / Combi-Steam HSL / Steam HSE
 Backofen ohne Schublade mit integriertem Dunstabzug

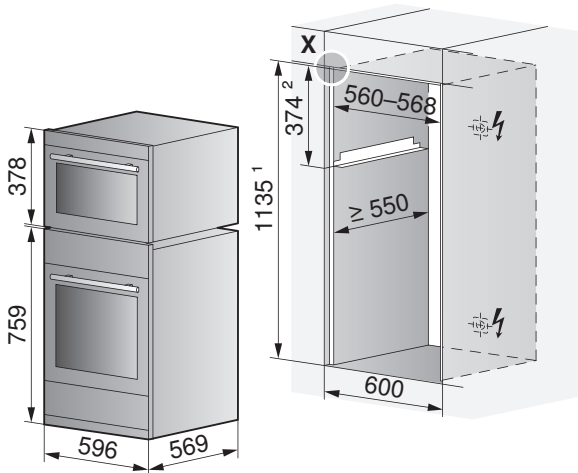


Einbau SMS:

- ¹ Nischenhöhe 981 mm, bei Nischenhöhe 1016 mm: Ausgleichselemente, siehe Kapitel Zubehör (siehe Seite 177)
- ² Höhe 600 mm

Z Abstand von Mitte Nische bis Mitte Dunstabzug: 98 mm

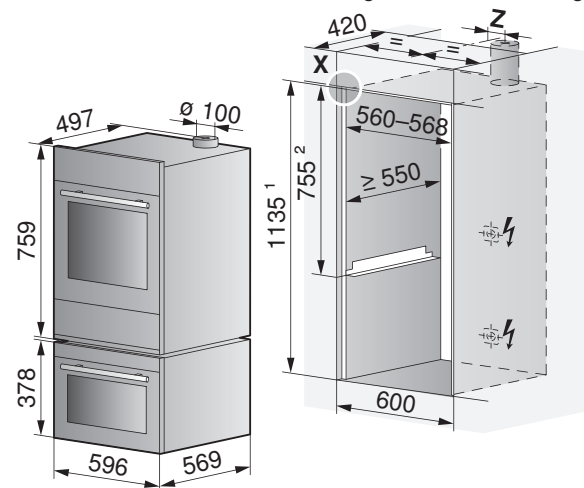
Backofen & Kleinbackofen
 Backofen mit Schublade



Einbau SMS:

- ¹ Nischenhöhe 1143 mm
- ² Höhe 381 mm

Backofen & Kleinbackofen
 Backofen mit Schublade und integriertem Dunstabzug



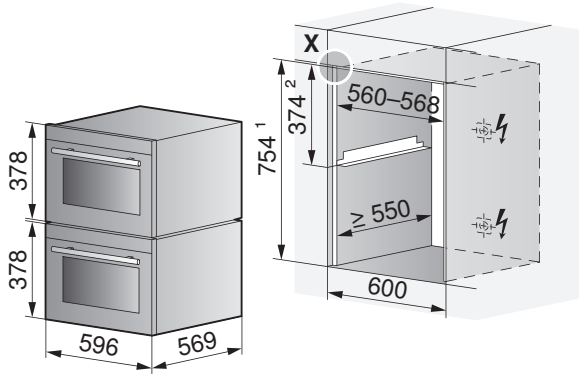
Einbau SMS:

- ¹ Nischenhöhe 1143 mm
- ² Höhe 762 mm

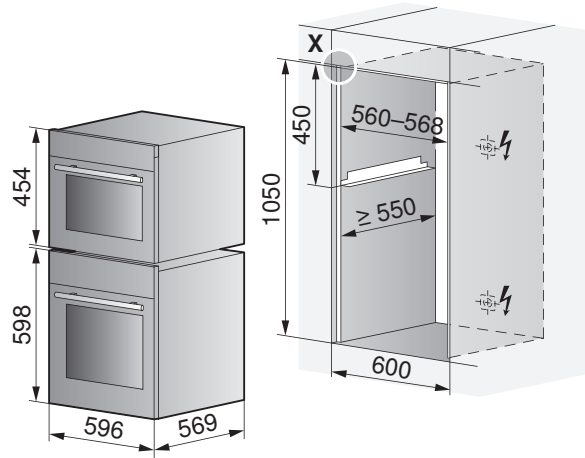
Z Abstand von Mitte Nische bis Mitte Dunstabzug: 98 mm

Frontmasse der Geräte: Deatil X

Combi-Steam HSL / Steam HSE & Kleinbackofen



Backofen & Kompaktbackofen oder Combi-Steam XSL
 Backofen ohne Schublade



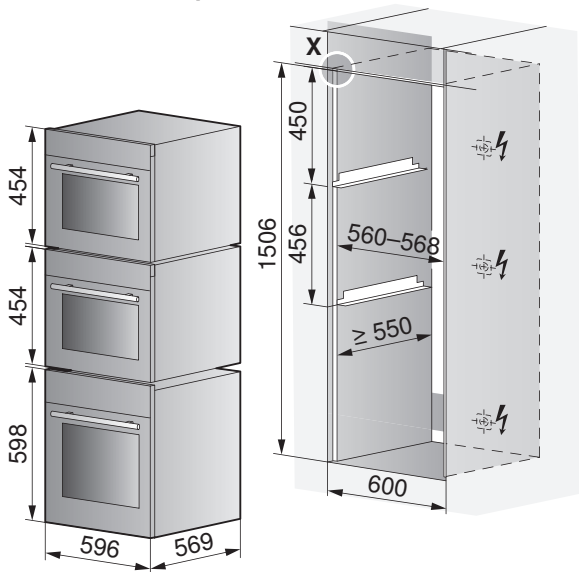
Einbau SMS:

¹ Nischenhöhe 762 mm

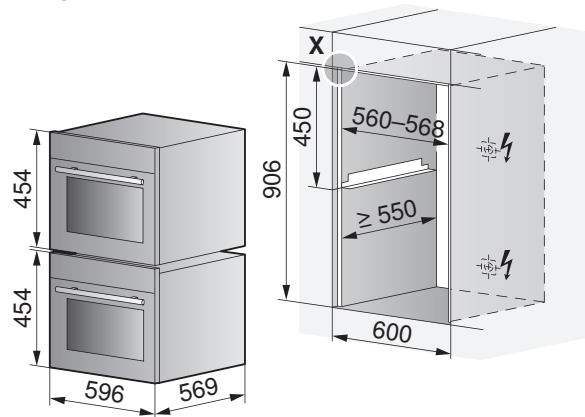
² Höhe 381 mm

- Im Unterbau ohne Kochfeld möglich.
- Im Unterbau mit Kochfeld möglich bei 30 mm Arbeitsplatte (nur mit Lüftungsgitter, siehe Kapitel Zubehör (siehe Seite 177)).

Backofen & Kompaktbackofen & Combi-Steam XSL



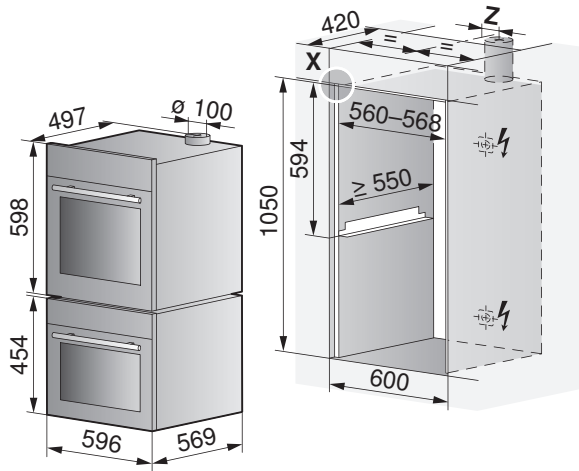
Kompaktbackofen & Combi-Steam XSL



Frontmasse der Geräte: Deatil X

Combi-Steam XSL & Backofen

Backofen ohne Schublade mit integriertem Dunstabzug



Z Abstand von Mitte Nische bis Mitte Dunstabzug: 98 mm

Frontmasse der Geräte: Detail X

7.3 Backofen & Mikrowelle 55 cm



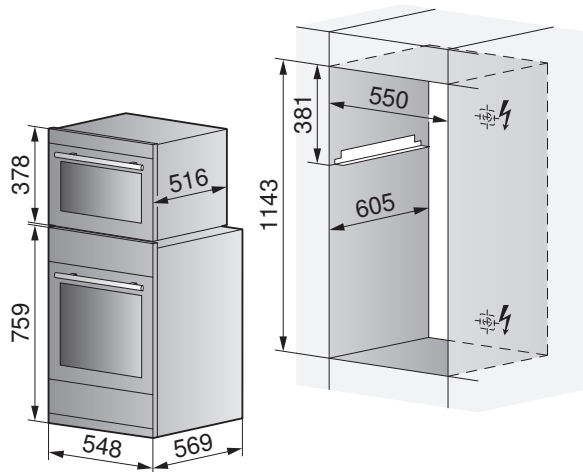
Mindesteinbauhöhe Kinderschutz: Abstand 850 mm vom Boden bis zur Unterkante der Mikrowelle einhalten!



Die Auflegewinkel sind nicht im Lieferumfang enthalten. Winkelset K50572 mit bestellen.

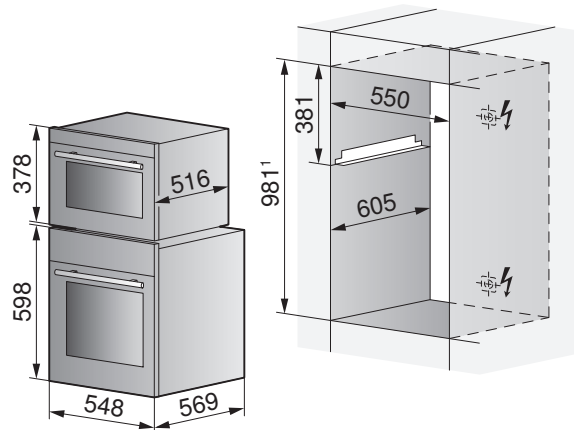
Miwell-Combi HSL & Backofen

Backofen mit Schublade



Miwell-Combi HSL & Backofen

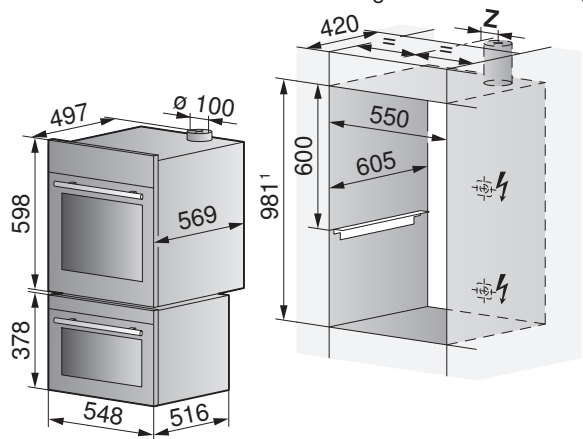
Backofen ohne Schublade



¹ Bei Nischenhöhe 1016 mm: zusätzliches Ausgleichselement zwingend nötig und separat erhältlich, siehe Kapitel Zubehör (siehe Seite 177).

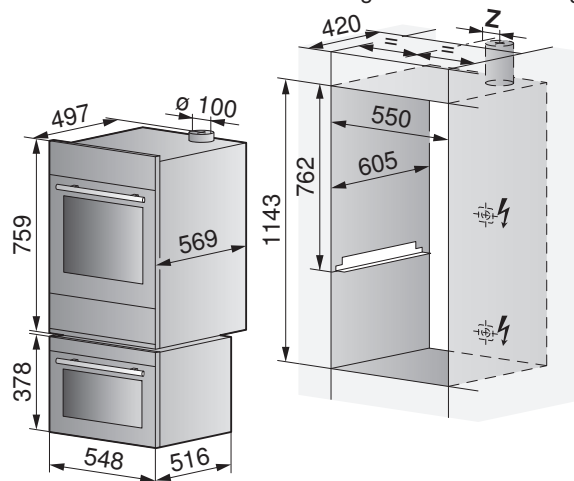
Miwell-Combi HSL & Backofen

Backofen ohne Schublade mit integriertem Dunstabzug



Miwell-Combi HSL & Backofen

Backofen mit Schublade und integriertem Dunstabzug



¹ Bei Nischenhöhe 1016 mm: zusätzliches Ausgleichselement zwingend nötig und separat erhältlich, siehe Kapitel Zubehör (siehe Seite 177).

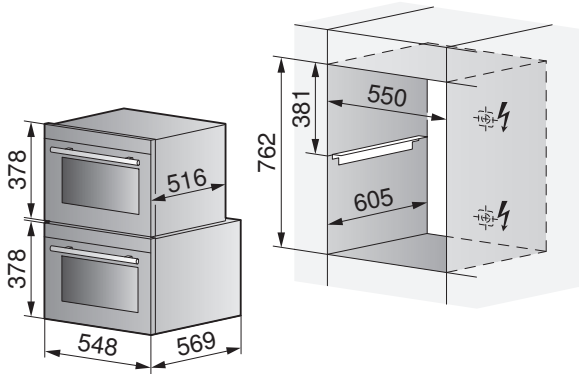
Die Auflegewinkel müssen zwingend nach unten montiert werden (siehe J21021.050).

Z Abstand von Mitte Nische bis Mitte Dunstabzug: 98 mm



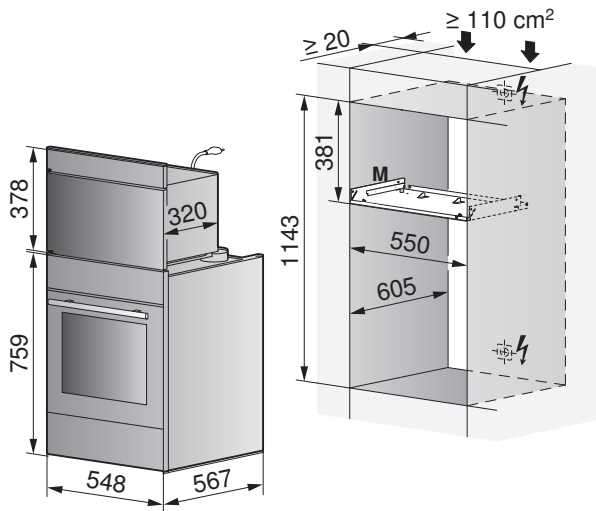
Die Auflagewinkel sind nicht im Lieferumfang enthalten. Winkelset K50572 mitbestellen.
 Nach unten montieren!

Miwell-Combi HSL & Kleinbackofen / Steamer



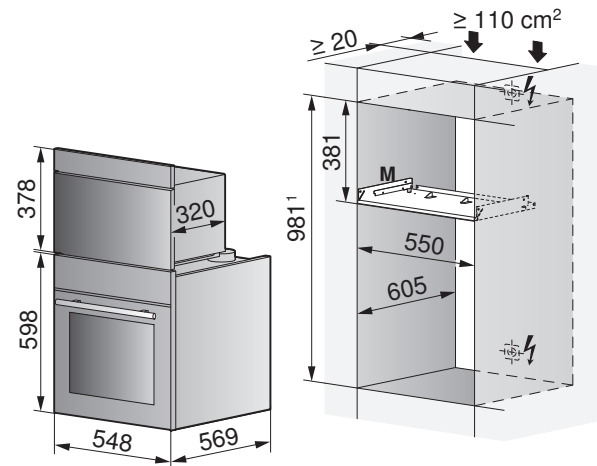
Miwell S / L & Backofen

Backofen mit Schublade



Miwell S / L & Backofen

Backofen ohne Schublade



M Montagekit, im Lieferumfang enthalten

¹ Bei Nischenhöhe 1016 mm: zusätzliches Ausgleichselement zwingend nötig und separat erhältlich, siehe Kapitel Zubehör (siehe Seite 177).



Türanschlag links

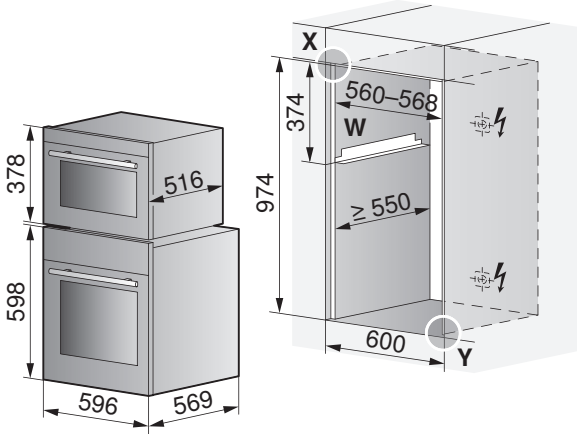
7.4 Backofen & Mikrowelle 60 cm



Mindesteinbau Kinderschutz: Abstand 850 mm vom Boden bis zur Unterkante der Mikrowelle einhalten!
 Die Aufstellwinkel sind im Lieferumfang nicht enthalten. Winkelset K50572 mit bestellen.

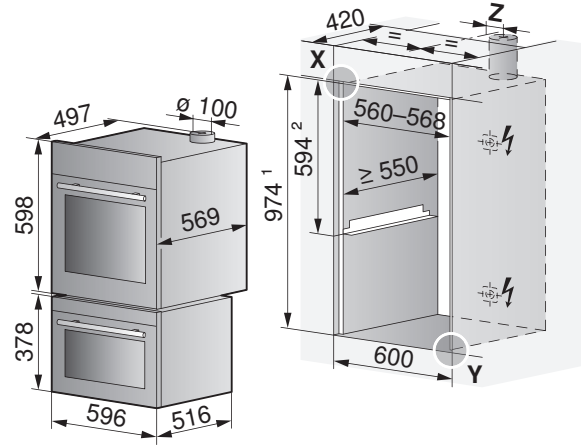
Miwell-Combi HSL & Backofen

Backofen ohne Schublade



Miwell-Combi HSL & Backofen

Backofen ohne Schublade mit integriertem Dunstabzug



Einbau SMS:

¹ Nischenhöhe 981 mm

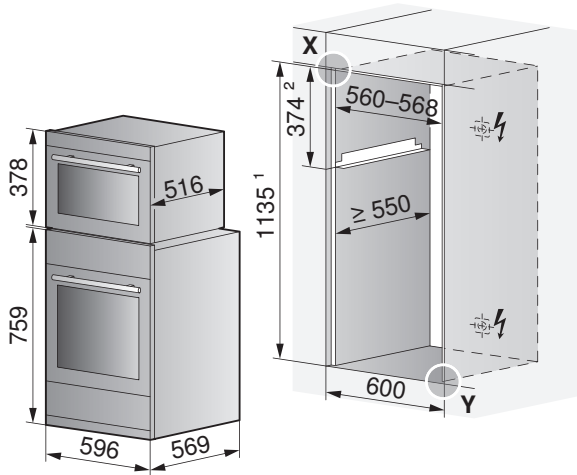
Bei Nischenhöhe 1016 mm werden Ausgleichselemente benötigt, siehe Kapitel Zubehör (siehe Seite 177).

² Höhe 381 mm

Z Abstand von Mitte Nische bis Mitte Dunstabzug: 98 mm

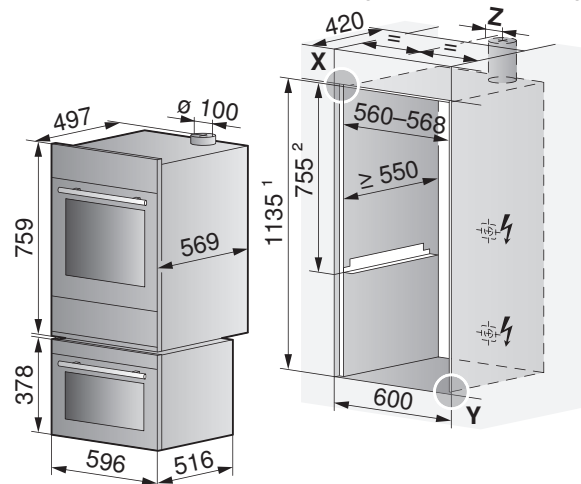
Miwell-Combi HSL & Backofen

Backofen mit Schublade



Miwell-Combi HSL & Backofen

Backofen mit Schublade und integriertem Dunstabzug



Einbau SMS:

¹ Nischenhöhe 1143 mm

² Höhe 381 mm

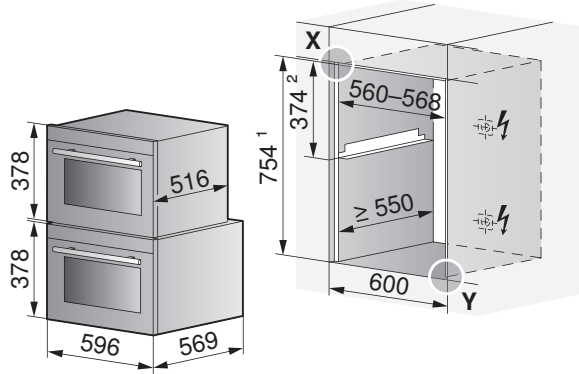
Einbau SMS:

¹ Nischenhöhe 1143 mm

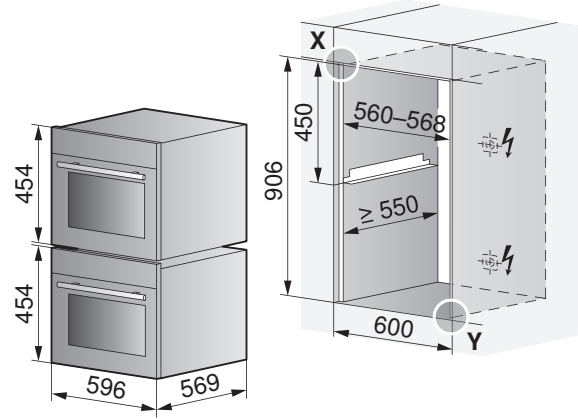
² Höhe 762 mm

Frontmasse der Geräte: Detail X/Y (siehe Seite 10)

Miwell-Combi HSL & Kleinbackofen / Steamer



Miwell-Combi XSL & Kompaktbackofen / Steamer



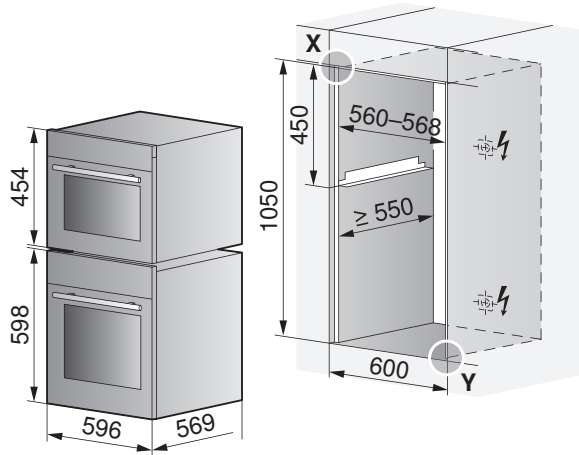
Einbau SMS:

¹ Nischenhöhe 762 mm

² Höhe 381 mm

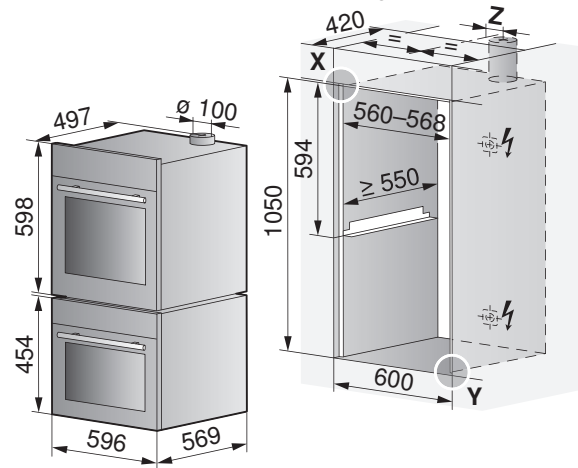
Miwell-Combi XSL & Backofen

Backofen ohne Schublade



Miwell-Combi XSL & Backofen

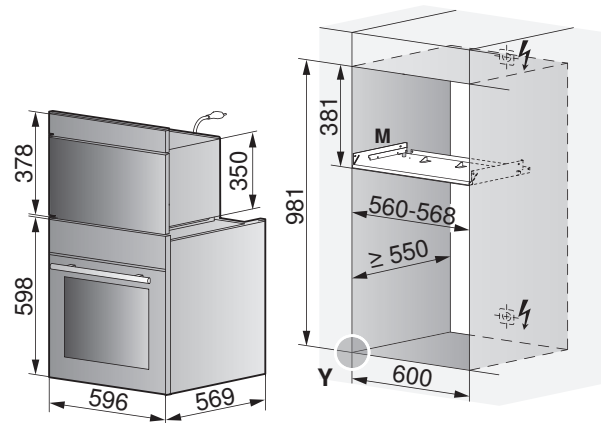
Backofen ohne Schublade mit integriertem Dunstabzug



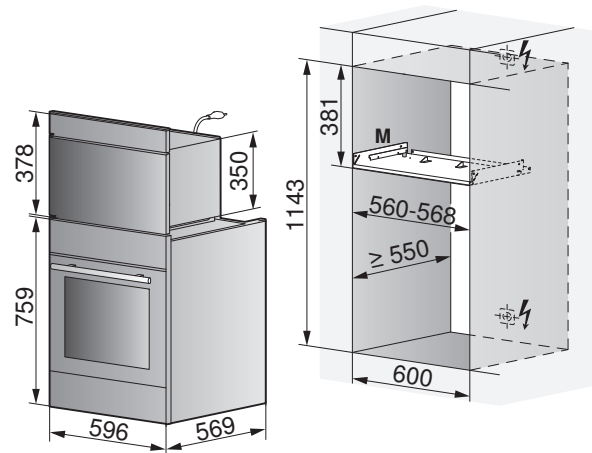
Z Abstand von Mitte Nische bis Mitte Dunstabzug: 98 mm

Frontmasse der Geräte: Detail X/Y (siehe Seite 10)

Miwell S / L & Backofen
 Backofen ohne Schublade



Miwell S / L & Backofen
 Backofen mit Schublade



¹ Bei Nischenhöhe 1016 mm wird ein Ausgleichselement benötigt, siehe Kapitel Zubehör (siehe Seite 177).

M Montage-Kit, im Lieferumfang enthalten



Türanschlag links

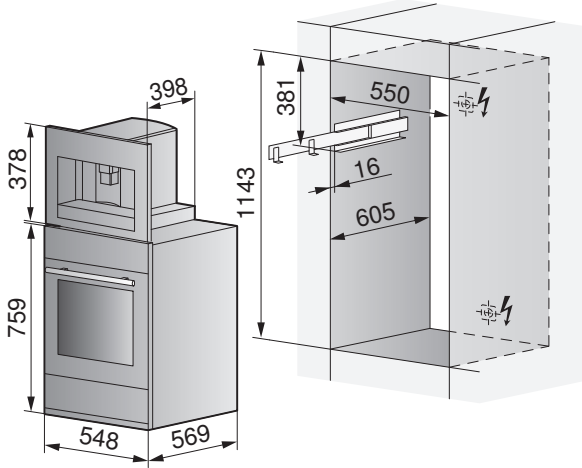
7.5 Backofen & Coffee-Center 55 cm



Der Teleskopauszug für die Montage und Bedienung ist im Lieferumfang enthalten.

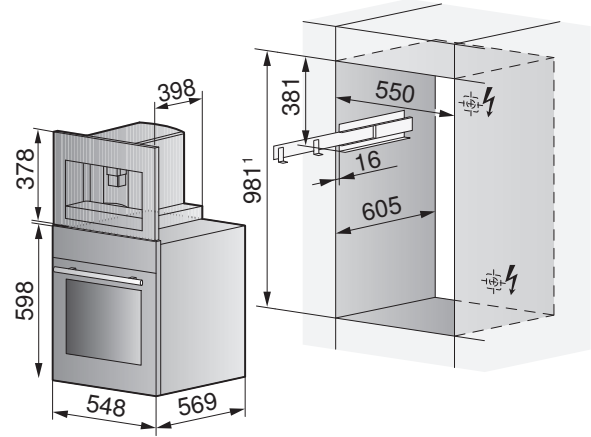
Supremo HSL & Backofen

Backofen mit Schublade



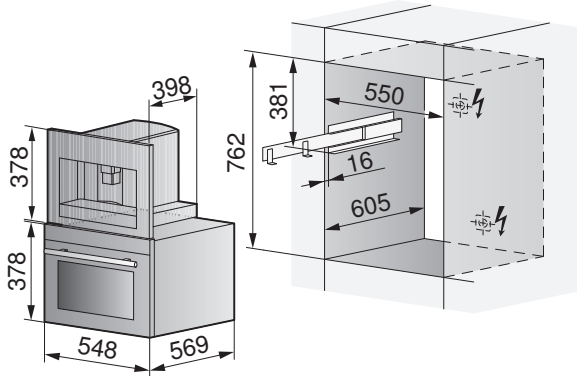
Supremo HSL & Backofen

Backofen ohne Schublade

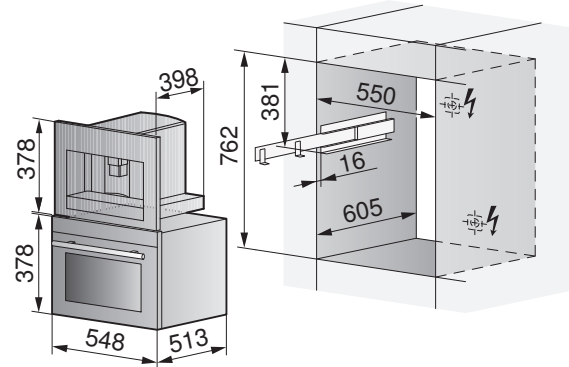


¹ Bei Nischenhöhe 1016 mm wird ein Ausgleichselement benötigt (siehe Kapitel Zubehör (siehe Seite 177)).

Supremo HSL & Kleinbackofen / Steamer



Supremo HSL & Miwell HSL



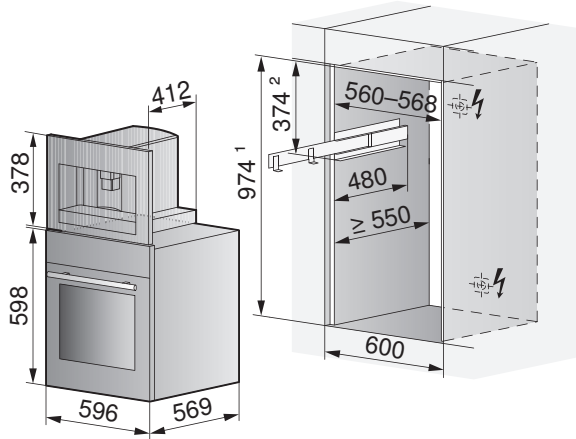
7.6 Backofen & Coffee-Center 60 cm



Der Teleskopauszug für die Montage und Bedienung ist im Lieferumfang enthalten.

Supremo HSL & Backofen

Backofen ohne Schublade



Einbau SMS:

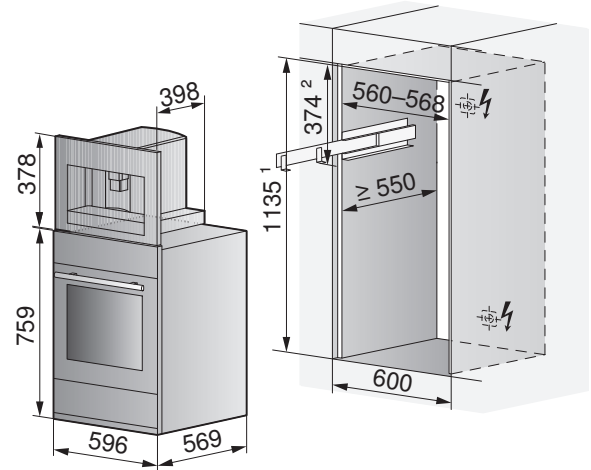
¹ Nischenhöhe 981 mm

Bei Nischenhöhe 1016 mm wird ein Ausgleichselement benötigt (siehe Kapitel Zubehör (siehe Seite 177)).

² Höhe 381 mm

Supremo HSL & Backofen

Backofen mit Schublade

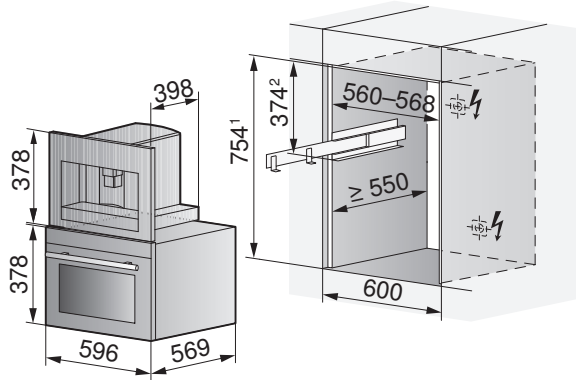


Einbau SMS:

¹ Nischenhöhe 1143 mm

² Höhe 381 mm

Supremo HSL & Kleinbackofen / Steamer

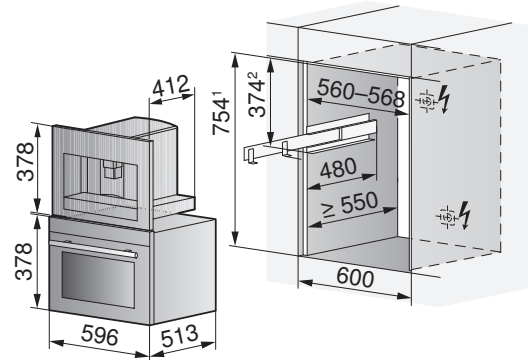


Einbau SMS:

¹ Nischenhöhe 762 mm

² Höhe 381 mm

Supremo HSL & Miwell HSL



Einbau SMS:

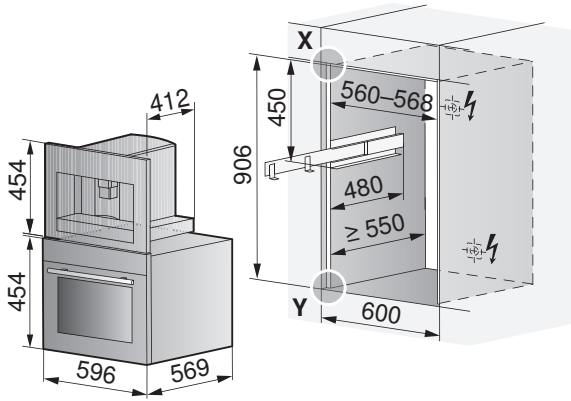
¹ Nischenhöhe 762 mm

² Höhe 381 mm

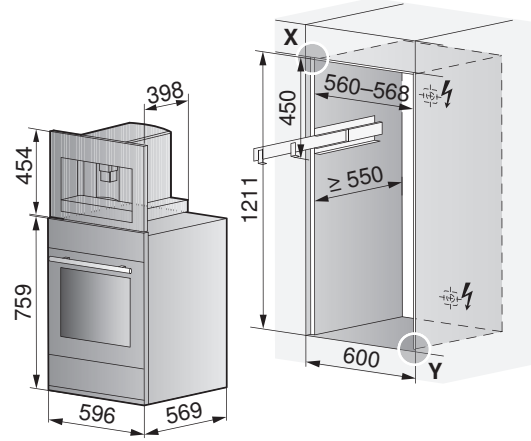


Der Teleskopauszug für die Montage und Bedienung ist im Lieferumfang enthalten.

Supremo XSL & Kompaktbackofen / Steamer



Supremo XSL & Backofen
 Backofen mit Schublade



Frontmasse der Geräte: Detail X/Y (siehe Seite 10)

8 Glaskeramik-Kochfelder Induktion/Wok/Teppan Yaki

8.1 Allgemeine Hinweise



Induktions-Kochfelder benötigen zwingend eine ausreichende Belüftung (siehe Kapitel Einbau ohne Lüftungsschutzblech (siehe Seite 61) und Einbau mit Lüftungsschutzblech (siehe Seite 64)).
Bei einer Arbeitsplattendicke von 20 mm bis 40 mm ist dies gewährleistet.

Bei direktem Unterbau einer Schublade wird zum Schutz der Ventilatoren-Öffnungen und im Netzkabelbereich ein Berührungsschutz empfohlen. Dazu kann das Lüftungsschutzblech-Set verwendet werden (Zubehör (siehe Seite 177)).

Bei einem frontseitigen Lüftungsspalt von 3 mm ist ein Lüftungsschutzblech mit Dichtung zwingend erforderlich (Einbau mit Lüftungsschutzblech (siehe Seite 64)).



Eine einwandfreie Reparatur kann nur gewährleistet werden, wenn jederzeit eine zerstörungsfreie Deinstallation des gesamten Gerätes möglich ist.

Die Plattenbilder der einzubauenden Kochfelder können von den hier abgebildeten Kochfeldern abweichen!

Geschätzte Kundin, geschätzter Kunde

In dieser Planungshilfe finden Sie die Masse aller aktuellen Glaskeramik-Kochfelder.

Seit April 2013 benötigen die meisten **flächenbündigen** Induktions-Kochfelder vergrößerte Ausschnittmasse. Falls Sie ein Gerät besitzen, das vor April 2013 produziert wurde, ist zwingend auf die richtigen Ausschnittmasse zu achten.

Sie finden diese Ausschnittmasse für flächenbündige Induktionskochfelder im Kapitel Glaskeramik-Kochfelder für den Ersatzmarkt (siehe Seite 82).

Geräte für den Austausch mit den bisherigen Massen sind teilweise auf Anfrage noch erhältlich.

Besten Dank für die Kenntnisnahme.

Ihre V-ZUG AG



8.2 Elektrische Anschlussdaten



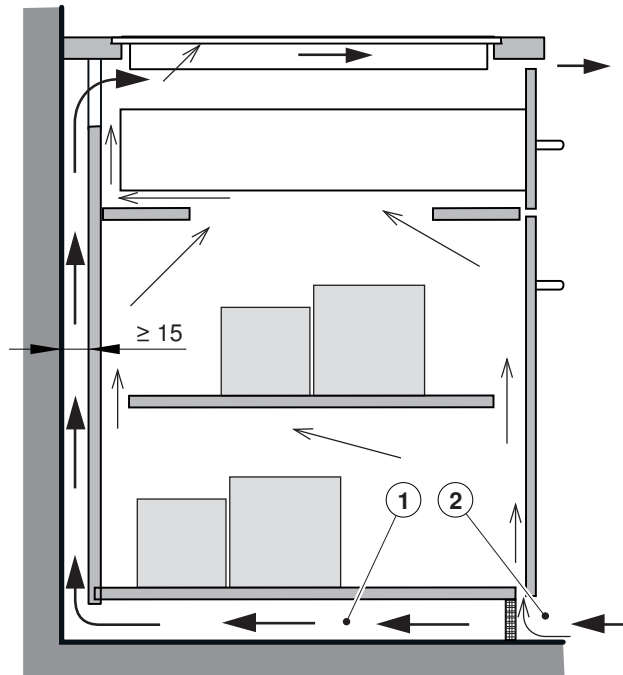
Allgemeine Informationen zu den elektrischen Anschlüssen und eine Übersicht der Positionen finden Sie im Kapitel Übersicht Anschlüsse, Bereiche und Masse (siehe Seite 6).

Typ	Netzanschluss	Absicherung	Netzkabel
GK16TIWS.1F, GK16TIYS.1F, GK26TIMS..., GK26ID..., GK26TIQ...	230 V~ 50 Hz	16 A	1,7 m ohne Stecker
GK26TIYS.1F, GK36TI..., GK37TI..., GK46TI..., GK46I..., GK47TI...	400 V 2N~ 50 Hz		
GK56TIMS...	400 V 3N~ 50 Hz		

8.3 Belüftung

Um eine gute Belüftung zu gewährleisten, muss unter dem Gerät ein $\geq 17,5$ mm hoher Raum sichergestellt sein.

- Die Rückwand des Unterschranks muss im Bereich des Arbeitsplattenausschnitts offen sein, um eine durchgehende Luftzirkulation über Lüftungsschlitze zu gewährleisten. Die Luft muss von ausserhalb vom Möbel angezogen werden und innerhalb vom Möbel bis zum Kochfeld frei zirkulieren können.
- Alternativ kann die Luftzirkulation innerhalb des Möbels über eine versteckte Frischluftzufuhr sichergestellt werden. Damit genügend kalte Luft angezogen werden kann, muss eine durchgehende Zirkulation von Frischluft bis ausserhalb des Möbels gewährleistet sein. Die Luft muss von ausserhalb vom Möbel angezogen werden und innerhalb vom Möbel bis zum Kochfeld frei zirkulieren können.



8.4 Bedienung

Typ	Bedien-Typ
GK26ID..., GK46ID..., GK46IABD..., GK46IMXD...	Drehschalter-Bedienelemente nach J553.053

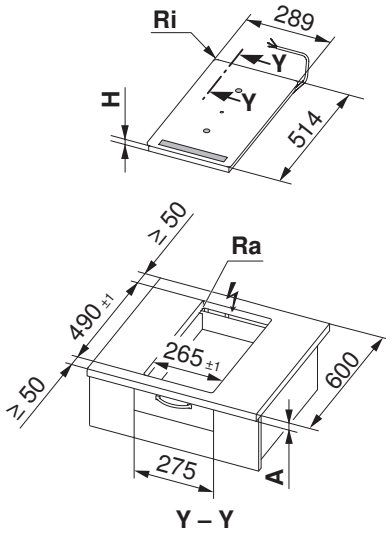


8.5 Aufgesetzter Einbau

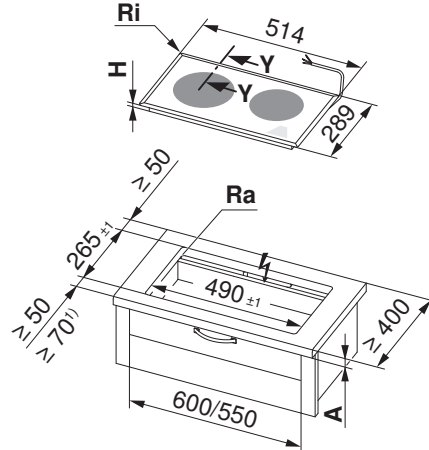


Ausschnitteckradien ≤ 10 mm anstreben.
 Geräte-Eckradien 8 mm

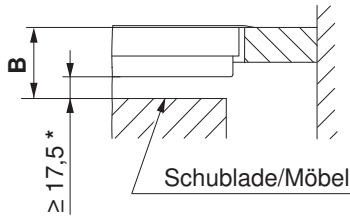
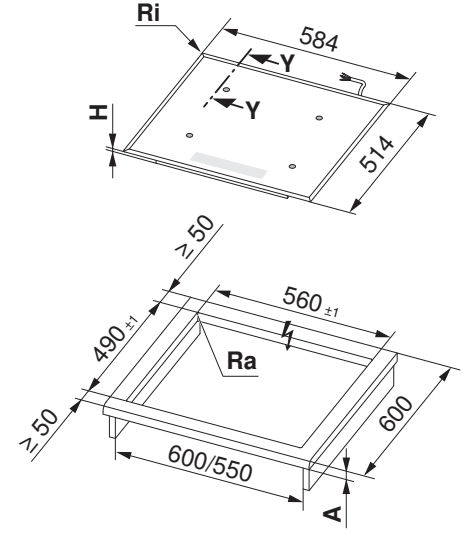
GK26TIMS, GK26ID



GK26TIQ



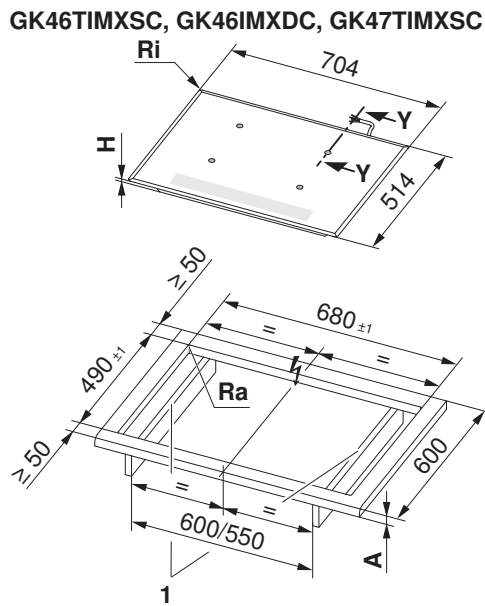
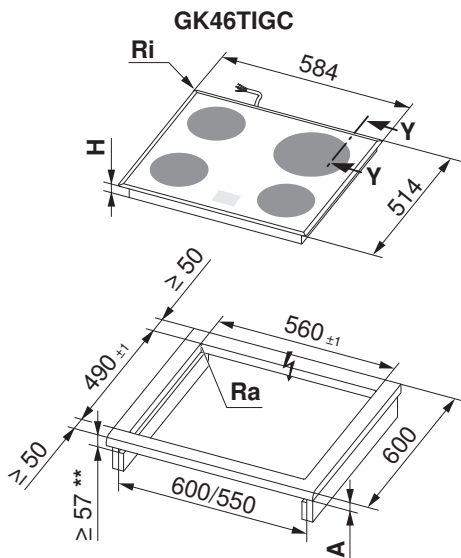
GK37TIMS, GK37TIMSC, GK46ID, GK46TIMS,
 GK46IDC, GK46TIMSC, GK47TIMS,
 GK47TIMSC



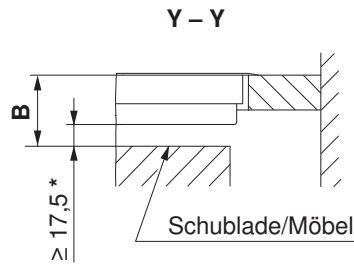
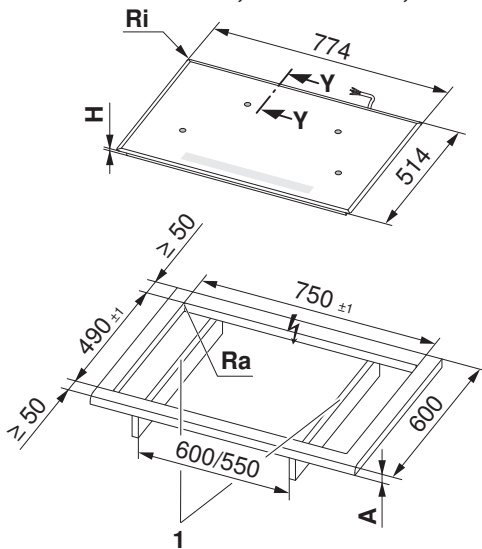
* Der Freiraum ist zwingend einzuhalten!

Typ	A frei nach Hersteller	B	H	Eckradius Ra/Ri
GK26TIMS, GK26ID	≥ 30 mm	≥ 65,2 mm	47,7 mm	10/8 mm
GK26TIQ		≥ 72,0 mm	54,5 mm	
GK37TIMS, GK46ID, GK46TIMS, GK47TIMS		≥ 65,2 mm	47,7 mm	
GK37TIMSC, GK46IDC, GK46TIMSC, GK47TIMSC		≥ 67,2 mm	49,7 mm	

- A** Arbeitstättendicke (in Kombination mit direkt untergebautem Backofen, gilt nicht für Kleingeräte)
- B** Erforderlicher Freiraum für die Belüftung
- H** Mass von der Oberseite der Arbeitstätt bis zur Unterseite des Kochfeldes (Ventilationsöffnung)
- Ri** Geräte-Eckradien
- Ra** Ausschnitt-Eckradien aussen
- 1** In Kombination mit Backofen



GK46IABD, GK46IABDC, GK46TIMAS, GK46TIMASC, GK46TIABS, GK46TIABSC,
 GK46TIAKS, GK46TIAKSC, GK47TIMAS, GK47TIMASC

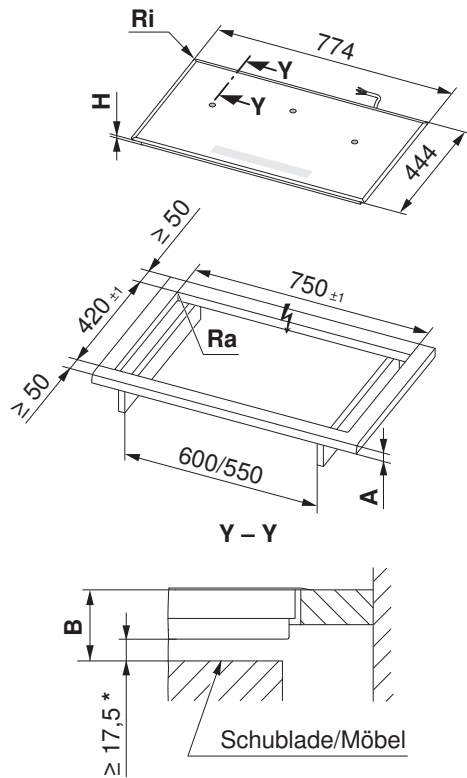


* Der Freiraum ist zwingend einzuhalten! / ** Ausschneiden bei Nischenbreite 550 mm

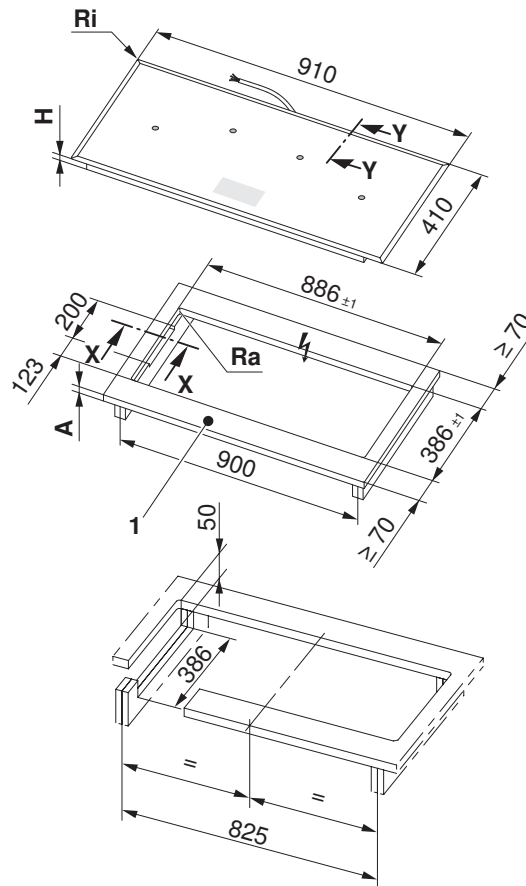
Typ	A frei nach Hersteller	B	H	Eckradius Ra/Ri
GK46IABD, GK46TIMAS, GK46TIABS, GK46TIAKS, GK47TIMAS	≥ 30 mm	≥ 64,0 mm	46,5 mm	10/8 mm
GK46IABDC, GK46TIABSC, GK46TIAKSC, GK46TIMASC, GK46IMXDC, GK46TIMXSC, GK47TIMASC, GK47TIMXSC		≥ 66,0 mm	48,5 mm	
GK46TIGC		≥ 75,7 mm	58,2 mm	

- A** Arbeitsplattendicke (in Kombination mit direkt untergebautem Backofen, gilt nicht für Kleingeräte)
- B** Erforderlicher Freiraum für die Belüftung
- H** Mass von der Oberseite der Arbeitsplatte bis zur Unterseite des Kochfeldes (Ventilationsöffnung)
- Ri** Geräte-Eckradien **Ra** Ausschnitt-Eckradien aussen
- 1** Bei symmetrischem Einbau kein Ausschneiden der Seitenwände erforderlich

GK37TIMPS, GK37TIMPSC



GK46TIMPS, GK46TIMPSC, GK47TIMPS, GK47TIMPSC

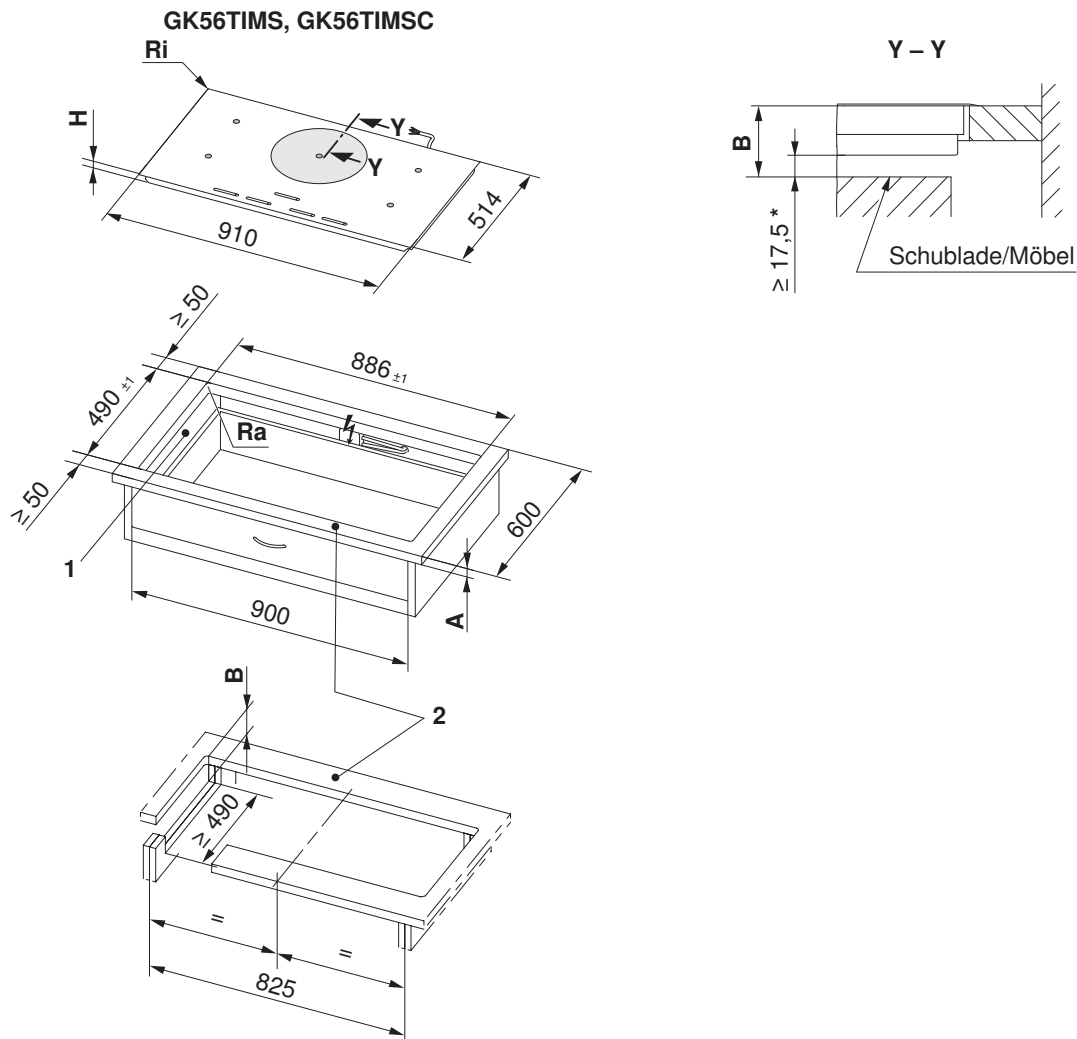


* Der Freiraum ist zwingend einzuhalten!

Ausschnitte in Seitenwänden links/rechts bei Nischenbreite 900/825 mm erforderlich für die Lüftung des Gerätes. Ausblasöffnung freihalten!

Typ	A frei nach Hersteller	B	H	Eckradius Ra/Ri
GK37TIMPS	≥ 30 mm	≥ 65,2 mm	47,7 mm	10/8 mm
GK47TIMPS		≥ 62,8 mm	45,3 mm	
GK46TIMPS		≥ 64,5 mm	47,0 mm	
GK37TIMPSC		≥ 66,0 mm	48,5 mm	
GK47TIMPSC		≥ 65,5 mm	48,0 mm	
GK46TIMPSC		≥ 67,2 mm	49,7 mm	

- A** Arbeitsplattendicke (in Kombination mit direkt untergebautem Backofen, gilt nicht für Kleingeräte)
- B** Erforderlicher Freiraum für die Belüftung
- H** Mass von der Oberseite der Arbeitsplatte bis zur Unterseite des Kochfeldes (Ventilationsöffnung)
- Ri** Geräte-Eckradien
- Ra** Ausschnitt-Eckradien aussen
- 1** Vordere und hintere Stege sind unterseitig armiert. Die Stegbreite wird vom Hersteller der Steinabdeckung festgelegt. Je nach Eigenschaft des Steins kann die Mindest-Stegbreite variieren.



* Der Freiraum ist zwingend einzuhalten!

Typ	A frei nach Hersteller	B	H	Eckradius Ra/Ri
GK56TIMS	≥ 30 mm	≥ 66,8 mm	49,3 mm	10/8 mm
GK56TIMSC		≥ 68,8 mm	51,3 mm	

- A** Arbeitsplattendicke (in Kombination mit direkt untergebautem Backofen, gilt nicht für Kleingeräte)
- B** Erforderlicher Freiraum für die Belüftung
- H** Mass von der Oberseite der Arbeitsplatte bis zur Unterseite des Kochfeldes (Ventilationsöffnung)
- Ri** Geräte-Eckradien
- Ra** Ausschnitt-Eckradien aussen
- 1** Bei symmetrischem Einbau kein Ausschneiden der Seitenwände erforderlich.
- 2** Vordere und hintere Stege sind unterseitig armiert. Die Stegbreite wird vom Hersteller der Steinabdeckung festgelegt. Je nach Eigenschaft des Steins kann die Mindest-Stegbreite variieren.



8.6 Einbau mit Übermass-Einbaurahmen



Einbau in Spezialausschnitte für Chromnickelstahl-Komplettabdeckungen mit Befestigungsglaschen

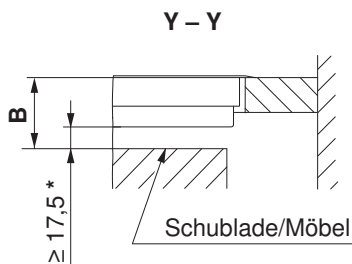
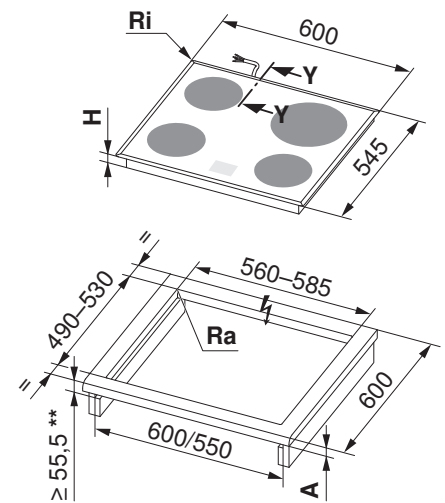
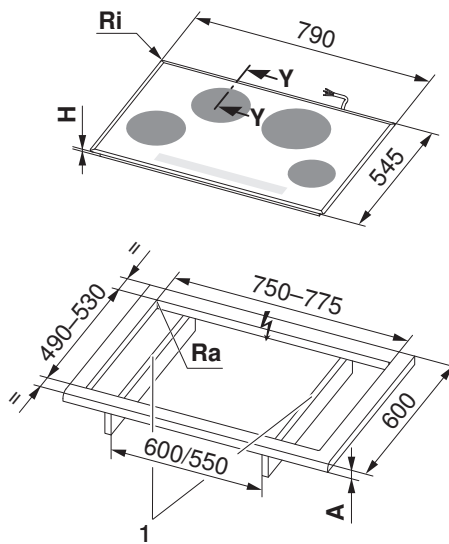
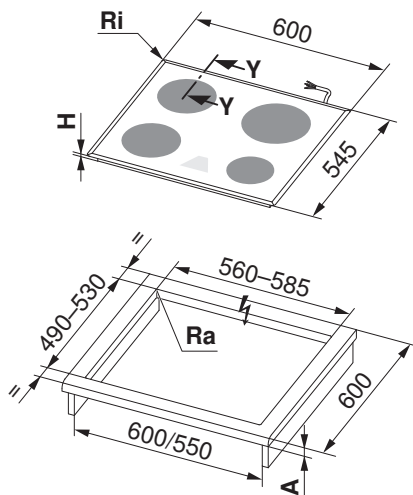
Ausschnitteckradien von ≤ 10 mm anstreben.

Geräte-Eckradien 8 mm

GK46IDU, GK46TIMSU, GK47TIMSU

GK46TIABSU

GK46TIGU



* Der Freiraum ist zwingend einzuhalten!

** Ausschneiden bei Nischenbreite 550 mm

Typ	A frei nach Hersteller	B	H	Eckradius Ra/Ri
GK46IDU, GK46TIMSU, GK46TIABSU, GK47TIMSU	≥ 30 mm	$\geq 65,7$ mm	48,2 mm	10/8 mm
GK46TIGU		$\geq 74,1$ mm	56,6 mm	

A Arbeitsplattendicke (in Kombination mit direkt untergebautem Backofen)

B Erforderlicher Freiraum für die Belüftung

H Mass von der Oberseite der Arbeitsplatte bis zur Unterseite des Kochfeldes (Ventilationsöffnung)

Ri Geräte-Eckradien

Ra Ausschnitt-Eckradien aussen

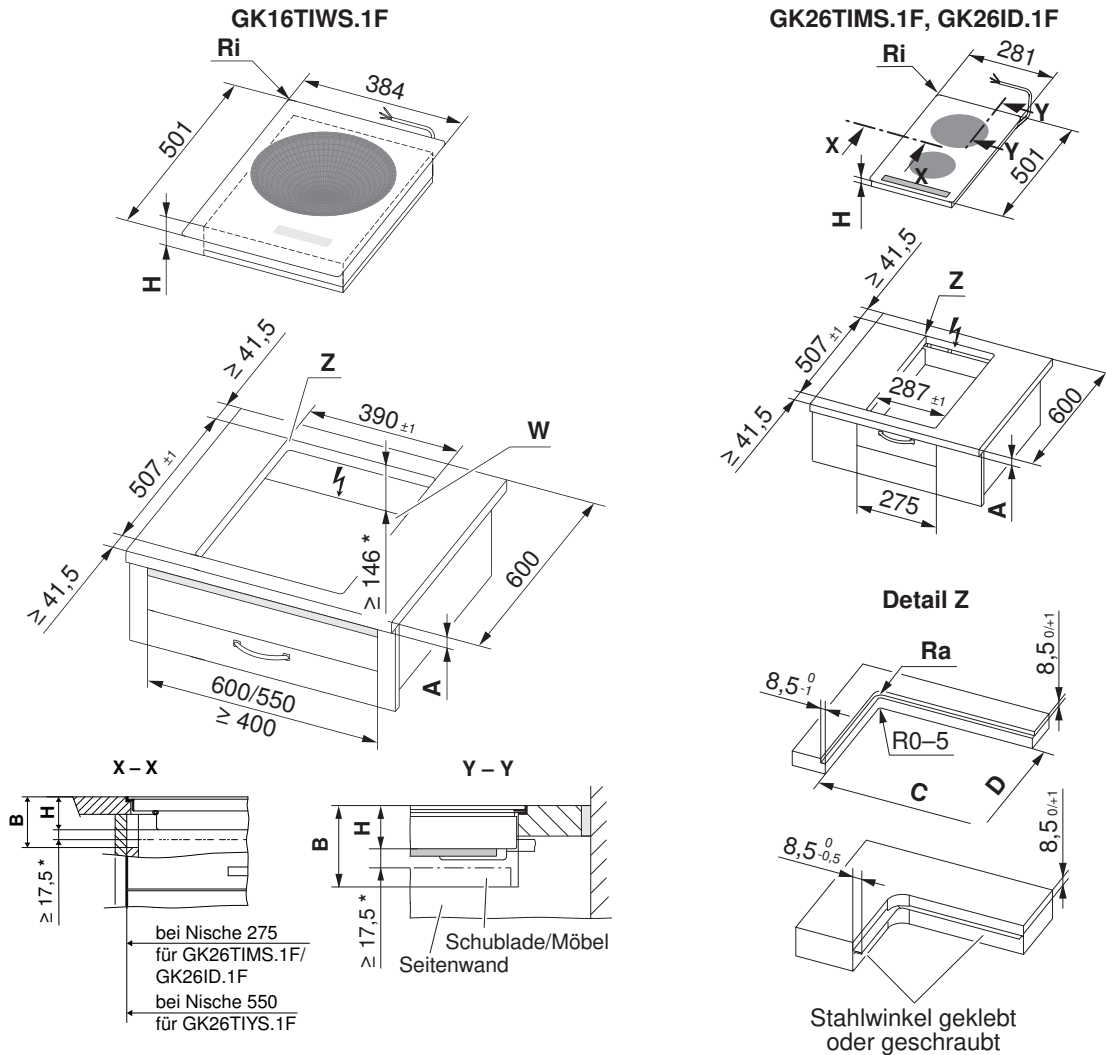
1 Bei symmetrischem Einbau kein Ausschneiden der Seitenwände erforderlich



8.7 Flächenbündiger Einbau

! Kochfeld muss nach unten ausbaubar sein!

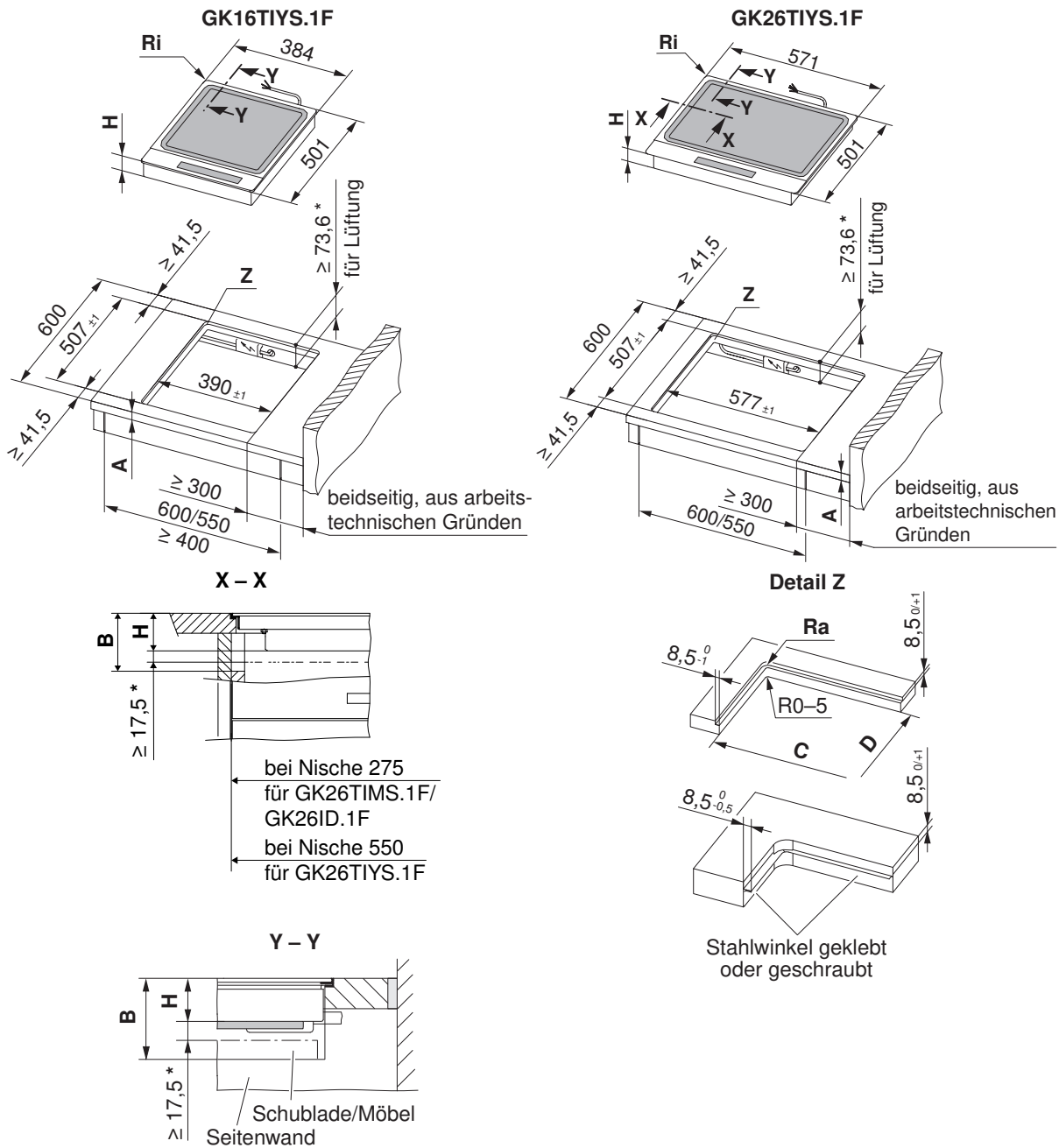
! Ab 2013 mit grösseren Arbeitsplattenausschnitten.
 Ausnahmen: GK26TIQF, GK36TIPSF, GK46TIMPSF, GK46TIPSF



* Der Freiraum ist zwingend einzuhalten!

Typ	A frei nach Hersteller	B	C/D	H	Eckradius Ra/Ri
GK16TIWS.1F	–	≥ 205 mm	373/490 mm	128,5 mm	5/1,5 mm
GK26TIMS.1F, GK26ID.1F	≥ 30 mm	≥ 75 mm	270/490 mm	51,7 mm	

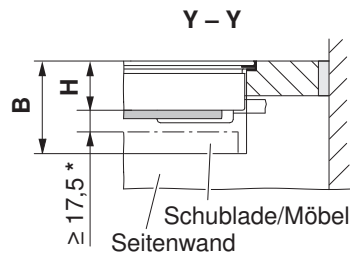
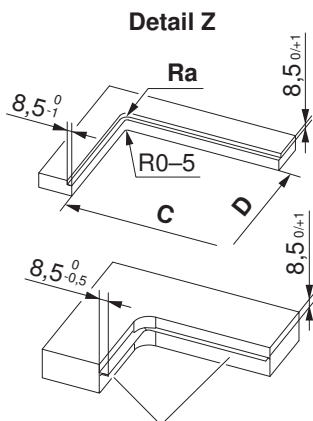
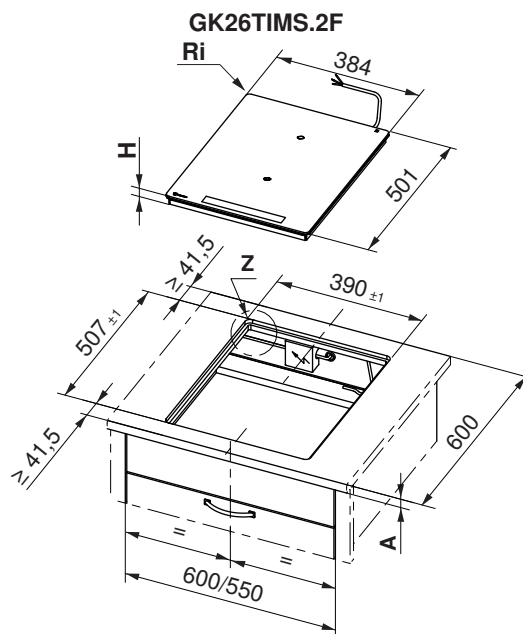
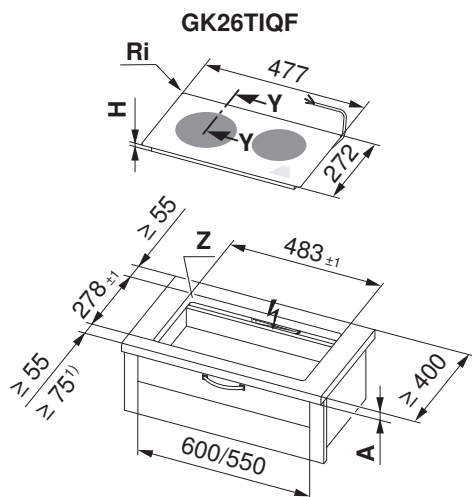
- A** Arbeitsplattendicke (in Kombination mit direkt untergebautem Backofen)
- B** Erforderlicher Freiraum im Service-Austausch
- H** Mass von der Oberseite der Arbeitsplatte bis zur Unterseite des Kochfeldes (Ventilationsöffnungen)
- W** Der Zwischenboden muss von unten her demontierbar sein
- Ri** Geräte-Eckradien
- Ra** Ausschnitt-Eckradien aussen



* Der Freiraum ist zwingend einzuhalten!

Typ	A frei nach Hersteller	B	C/D	H	Eckradius Ra/Ri
GK16TIYS.1F	≥ 30 mm	≥ 85 mm	373/490 mm	57,1 mm	5/1,5 mm
GK26TIYS.1F			560/490 mm		

- A** Arbeitsplattendicke (in Kombination mit direkt untergebautem Backofen)
- B** Erforderlicher Freiraum im Service-Austausch
- H** Mass von der Oberseite der Arbeitsplatte bis zur Unterseite des Kochfeldes (Ventilationsöffnungen)
- Ri** Geräte-Eckradien
- Ra** Ausschnitt-Eckradien aussen



Stahlwinkel geklebt
 oder geschraubt

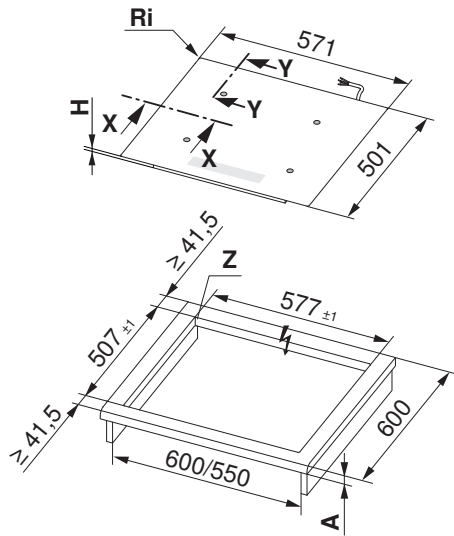
* Der Freiraum ist zwingend einzuhalten!

Typ	A frei nach Hersteller	B	C/D	H	Eckradius Ra/Ri
GK26TIQF	≥ 30 mm	≥ 110 mm	261/466 mm	55,5 mm	14/11 mm
GK26TIMS.2F		≥ 75 mm	373/490 mm	51,7 mm	5/1,5 mm

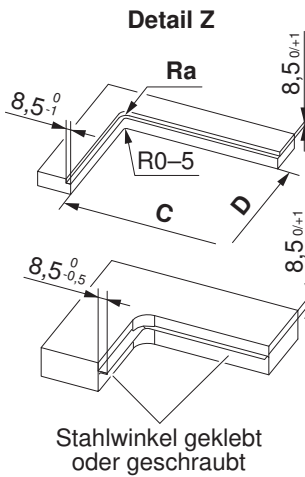
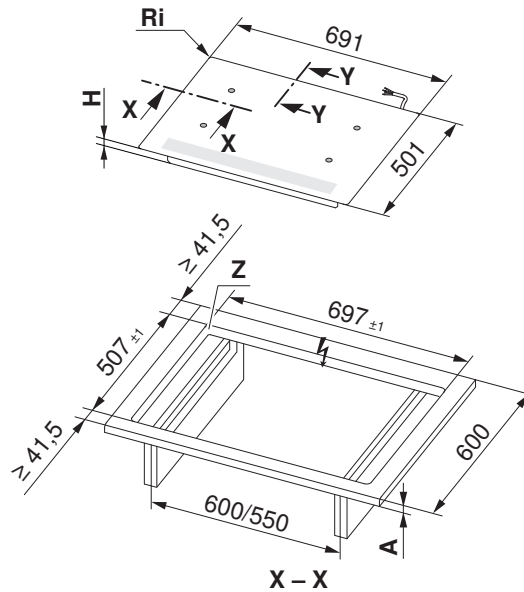
- A** Arbeitsplattendicke (in Kombination mit direkt untergebautem Backofen)
- B** Erforderlicher Freiraum im Service-Austausch
- H** Mass von der Oberseite der Arbeitsplatte bis zur Unterseite des Kochfeldes (Ventilationsöffnungen)
- Ri** Geräte-Eckradien
- Ra** Ausschnitt-Eckradien aussen
- 1** In Kombination mit Backofen



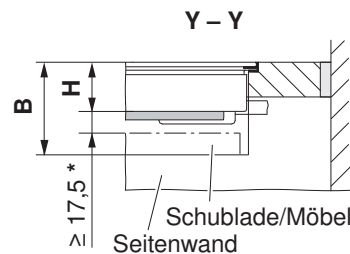
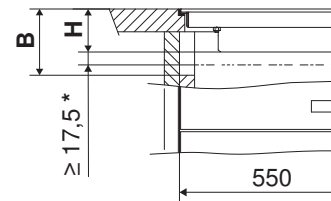
GK37TIMSF, GK46ID.1F, GK46TIMS.1F, GK46TIG.1F,
 GK47TIMSF



GK46IMXDF, GK46TIMXSF, GK47TIMXSF



Stahlwinkel geklebt
 oder geschraubt



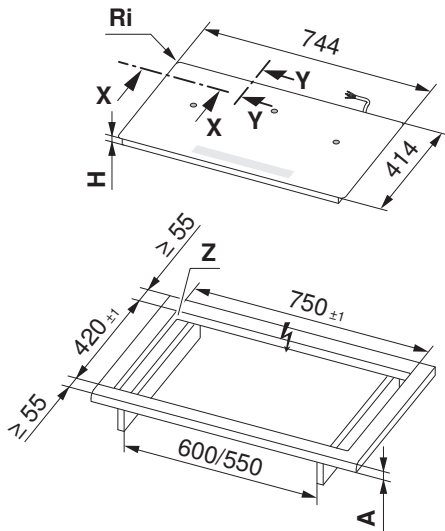
* Der Freiraum ist zwingend einzuhalten!

Typ	A frei nach Hersteller	B	C/D	H	Eckradius Ra/Ri
GK37TIMSF, GK46ID.1F, GK46TIMS.1F, GK47TIMSF	≥ 30 mm	≥ 75 mm	560/490 mm	51,7 mm	5/1,5 mm
GK46IMXDF, GK46TIMXSF, GK47TIMXSF			680/490 mm		
GK46TIG.1F		≥ 110 mm	560/490 mm	59,7 mm	

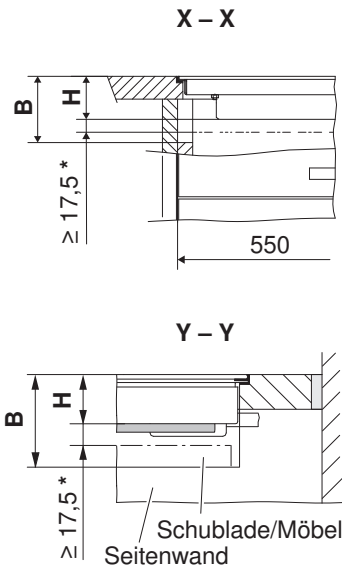
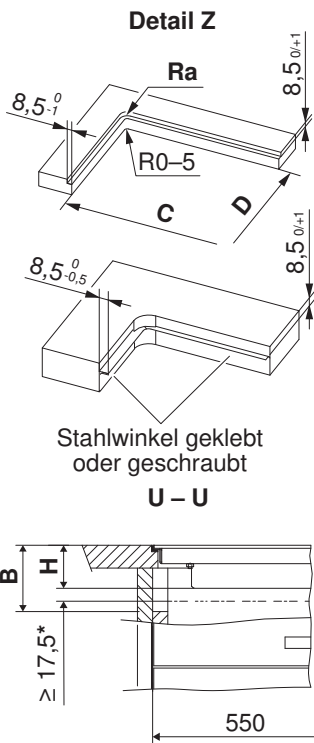
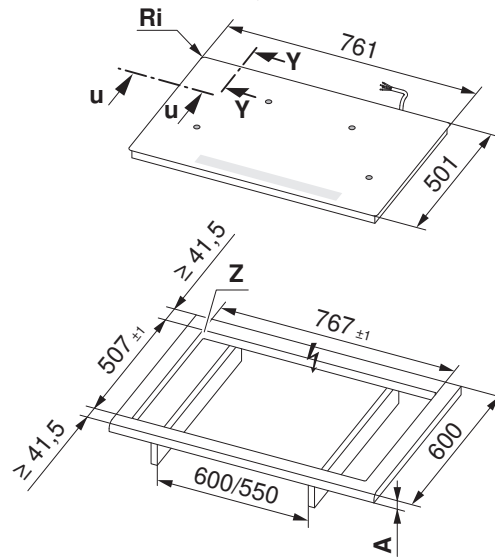
- A** Arbeitsplattendicke (in Kombination mit direkt untergebautem Backofen)
- B** Erforderlicher Freiraum im Service-Austausch
- H** Mass von der Oberseite der Arbeitsplatte bis zur Unterseite der Kochfeldwanne
- Ri** Geräte-Eckradien
- Ra** Ausschnitt-Eckradien aussen



GK37TIMPSF, GK37TIMPSF spez.



GK46TIAKSF, GK46TIMASF, GK46IABD.1F,
 GK46TIABS.1F, GK47TIMASF



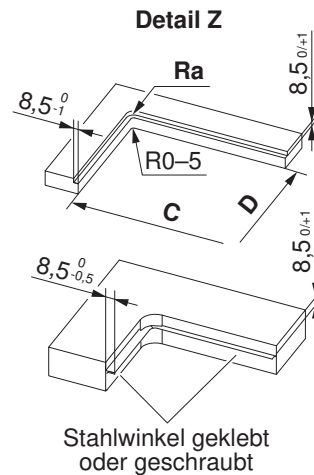
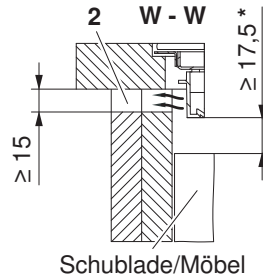
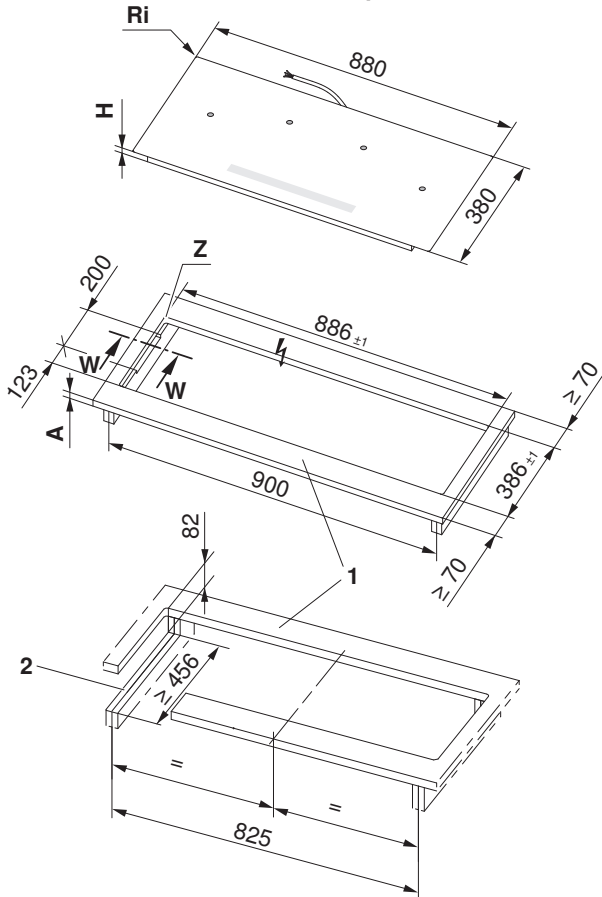
* Der Freiraum ist zwingend einzuhalten!

Typ	A frei nach Hersteller	B	C/D	H	Eckradius Ra/Ri
GK46TIMASF, GK46TIABS.1F, GK46TIAKSF, GK47TIMASF, GK46IABD.1F	≥ 30 mm	≥ 75 mm	750/490 mm	50,5 mm	5/1,5 mm
GK37TIMPSF			733/403 mm	51 mm	
GK37TIMPSF spez.			733/403 mm	14/11 mm	

- A** Arbeitsplattendicke (in Kombination mit direkt untergebautem Backofen)
- B** Erforderlicher Freiraum im Service-Austausch
- H** Mass von der Oberseite der Arbeitsplatte bis zur Unterseite der Kochfeldwanne
- Ri** Geräte-Eckradien
- Ra** Ausschnitt-Eckradien aussen



GK46TIMPSF, GK46TIMPSF spez., GK47TIMPSF

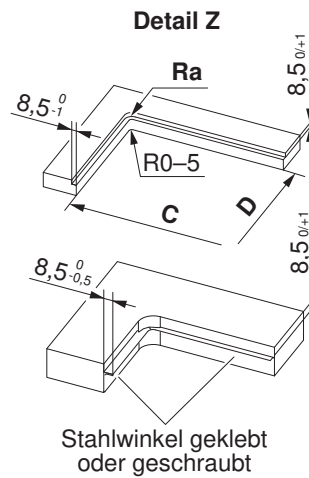
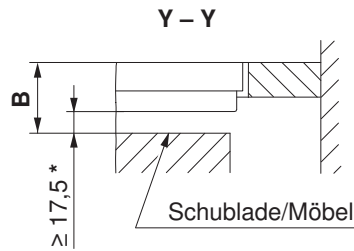
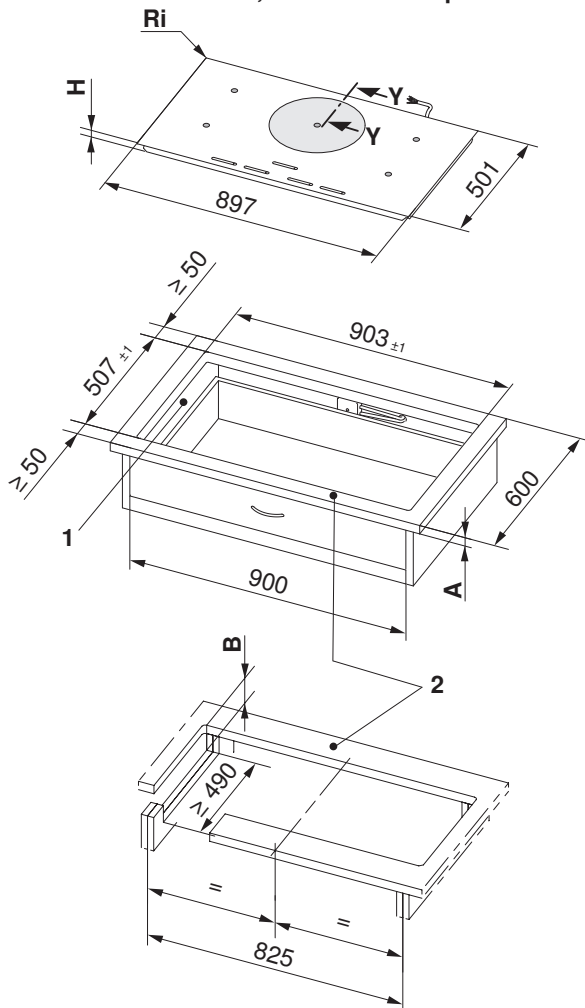


* Der Freiraum ist zwingend einzuhalten!

Typ	A frei nach Hersteller	B	C/D	H	Eckradius Ra/Ri
GK47TIMPSF	≥ 30 mm	≥ 75 mm	869/369 mm	51 mm	5/1,5 mm
GK46TIMPSF					5/1,5 mm
GK46TIMPSF spez.					14/11 mm

- A** Arbeitsplattendicke (in Kombination mit direkt untergebautem Backofen)
- B** Erforderlicher Freiraum im Service-Austausch
- H** Mass von der Oberseite der Arbeitsplatte bis zur Unterseite des Kochfeldes (Ventilationsöffnung)
- Ri** Geräte-Eckradien
- Ra** Ausschnitt-Eckradien aussen
- 1** Vordere und hintere Stege sind unterseitig armiert. Die Stegbreite wird vom Hersteller der Steinabdeckung festgelegt. Je nach Eigenschaft des Steins kann die Mindest-Stegbreite variieren.
- 2** Ausschnitte in Seitenwänden links/rechts bei Nischenbreite 900/825 mm, erforderlich für die Lüftung des Geräts. Ausblasöffnung freihalten.

GK56TIMS.1F, GK56TIMS.1F spez.



* Der Freiraum ist zwingend einzuhalten!

Typ	A frei nach Hersteller	B	C/D	H	Eckradius Ra/Ri
GK56TIMS.1F	≥ 30 mm	≥ 75 mm	886/490 mm	53,3 mm	5/1,5 mm
GK56TIMS.1F spez.					14/11 mm

- A** Arbeitsplattendicke (in Kombination mit direkt untergebautem Backofen)
- B** Erforderlicher Freiraum im Service-Austausch
- H** Mass von der Oberseite der Arbeitsplatte bis zur Unterseite des Kochfeldes (Ventilationsöffnung)
- Ri** Geräte-Eckradien
- Ra** Ausschnitt-Eckradien aussen
- 1** Bei symmetrischem Einbau ist kein Ausschneiden der Seitenwände erforderlich.
- 2** Vordere und hintere Stege sind unterseitig armiert. Die Stegbreite wird vom Hersteller der Steinabdeckung festgelegt. Je nach Eigenschaften des Steins kann die Mindest-Stegebreite variieren.

8.8 Einbau ohne Lüftungsschutzblech



Anforderungen für eine optimale Lüftung:

- frontseitiger Luftspalt von ≥ 5 mm
- unterhalb des Geräts Raum von $\geq 17,5$ mm Höhe
- eine Arbeitsplattendicke im Bereich von ≥ 20 mm bis ≤ 40 mm
- Frischluftzufuhr (≥ 15 mm Luftspalt) ist für eine einwandfreie Funktion des Kochfelds erforderlich.

GK26TI..., GK36TI..., GK37TI..., GK46TI..., GK47TI...

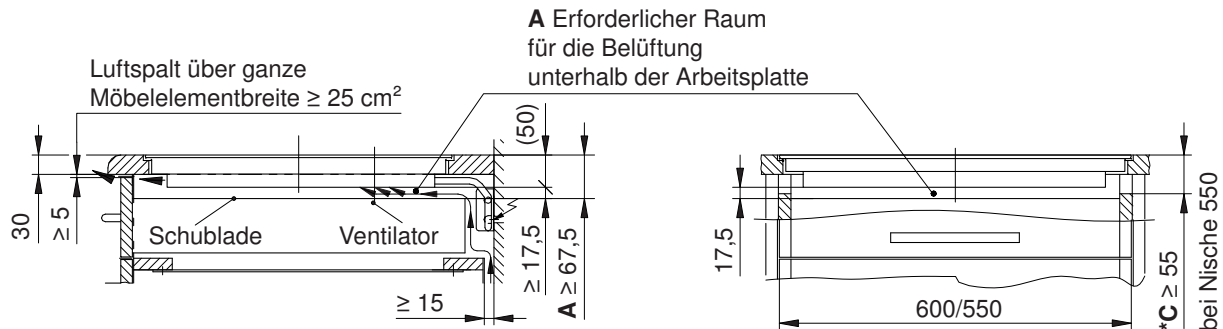
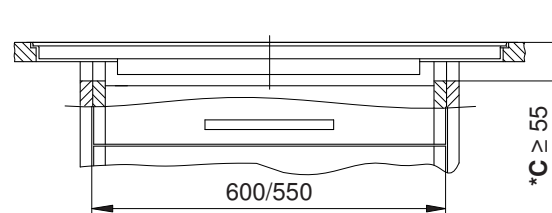
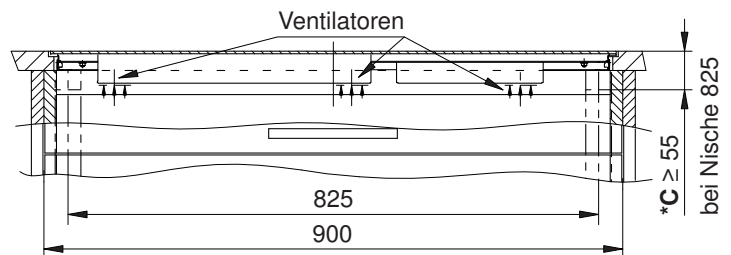


Abb. 1:

GK46TIMXS..., GK46TIXS..., GK46TIMAS..., GK46TIABS..., GK46TIAKS..., GK47TIMAS...

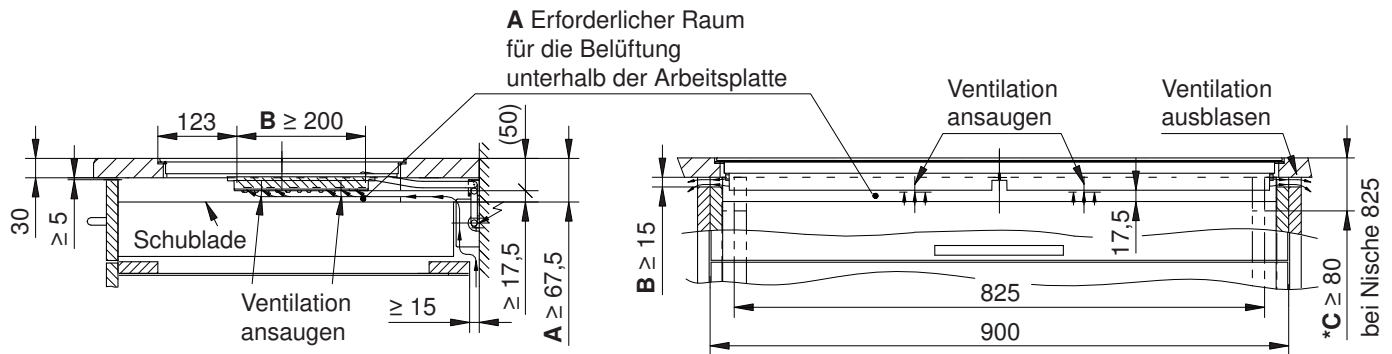


GK56TIMS...

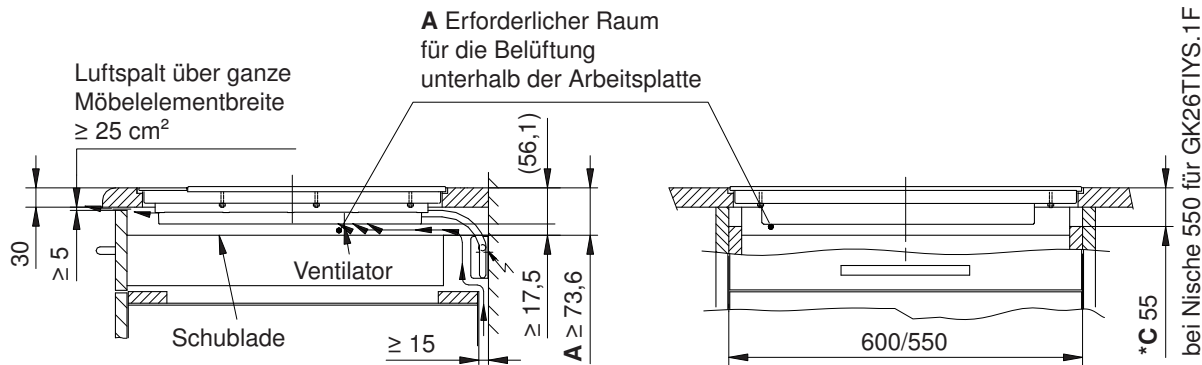


- * Bei flächenbündigen Geräten erforderlich
- A Erforderlicher Raum unterhalb der Arbeitsplatte für die Belüftung des Geräts
- C Ausschnitt in Seitenwänden für Demontage nach unten bei flächenbündiger Ausführung

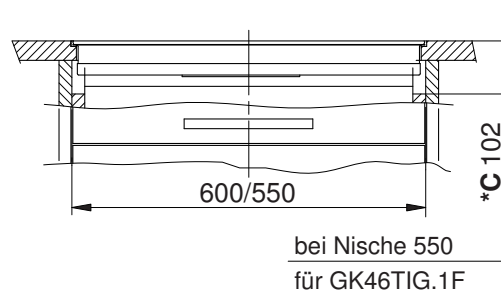
GK46TIMPS..., GK47TIMPS...



GK16TIYS.1F, GK26TIYS.1F

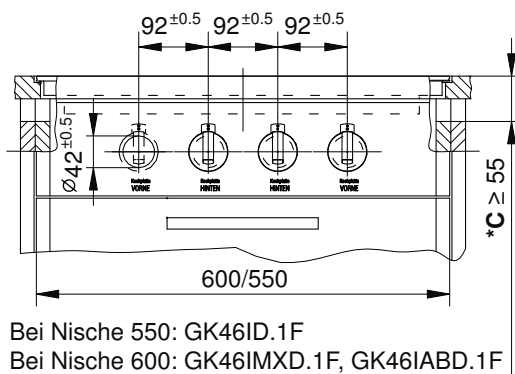
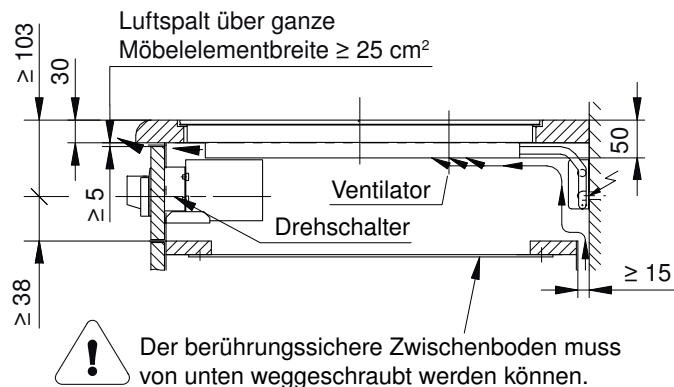


GK26TIQ..., GK46TIG...



- * Bei flächenbündigen Geräten erforderlich
- A** Erforderlicher Raum unterhalb der Arbeitsplatte für die Belüftung des Geräts
- B** Ausschnitt in Seitenwänden links und rechts erforderlich für die Belüftung des Geräts
- C** Ausschnitt in Seitenwänden für Demontage nach unten bei flächenbündiger Ausführung

GK26ID..., GK46ID..., GK46IMXD..., GK46IABD...



- * Bei flächenbündigen Geräten erforderlich
- C Ausschnitt in Seitenwänden für Demontage nach unten bei flächenbündiger Ausführung

8.9 Einbau mit Lüftungsschutzblech

Für nähere Informationen siehe Kapitel Zubehör (siehe Seite 177).

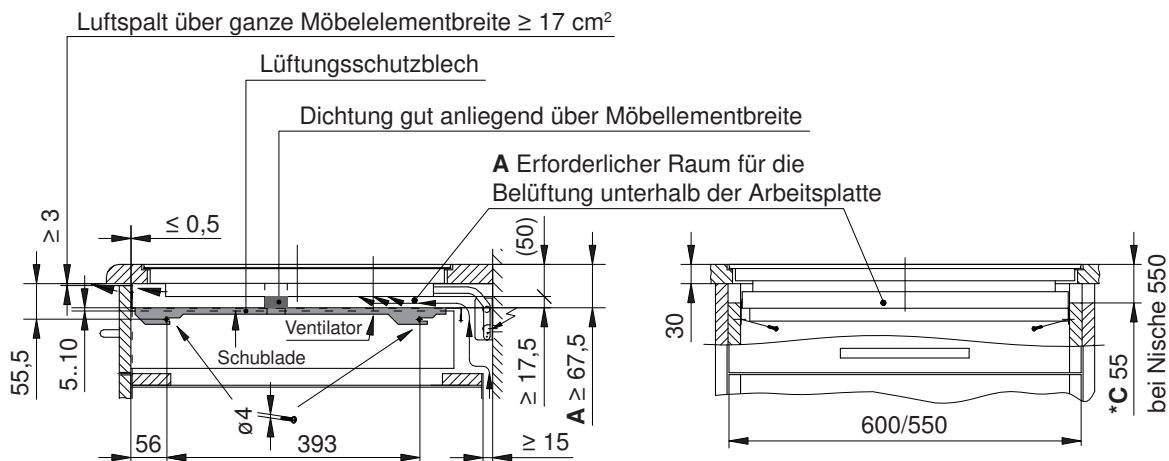


Anforderung für eine optimale Lüftung:

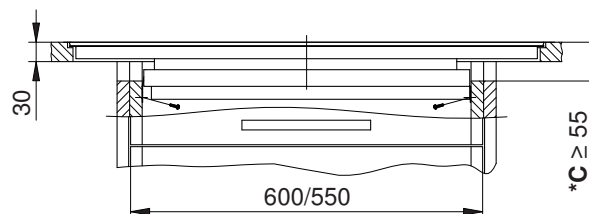
- frontseitiger Luftspalt von ≥ 3 mm (mit Schutzblech)
- Abstand zwischen Lüftungsschutzblech und Ventilationsöffnung $\geq 17,5$ mm
- Arbeitsplattendicke im Bereich von ≥ 20 mm bis ≤ 40 mm
- Frischluftzufuhr (≥ 15 mm Luftspalt) ist für eine einwandfreie Funktion des Kochfelds erforderlich.

Bei Induktions-Kochfeldern mit Drehschalter-Steuerung ist der Einbau eines Lüftungsschutzblechs nicht möglich.

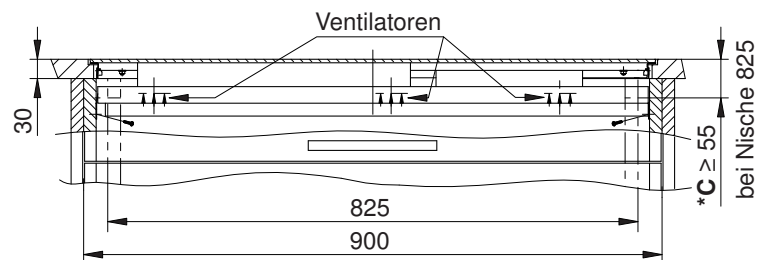
GK26TI..., GK36TI..., GK37TI..., GK46TI..., GK47TI...



GK46TIMXS, GK46TIXS..., GK46TIMAS..., GK46TIABS..., GK46TIAKS..., GK47TIMAS...



GK56TIMS...



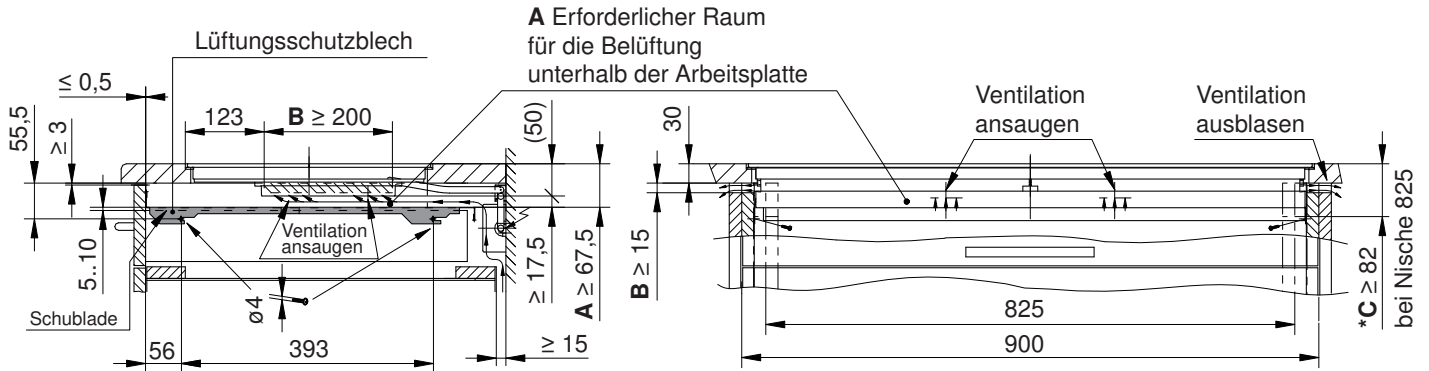
* Bei flächenbündigen Geräten erforderlich

A Erforderlicher Raum unterhalb der Arbeitsplatte für die Belüftung des Geräts

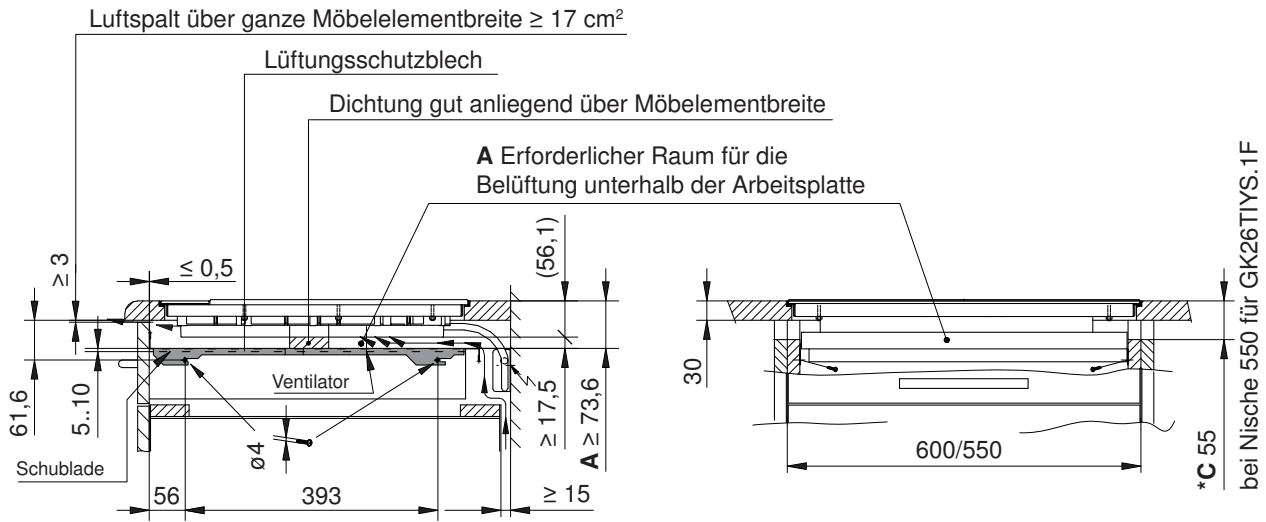
C Ausschnitt in Seitenwänden für Demontage nach unten bei flächenbündiger Ausführung



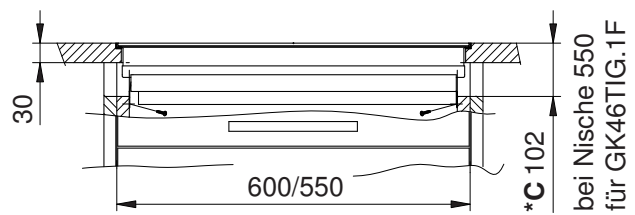
GK46TIMPS..., GK47TIMPS...



GK16TIYS.1F, GK26TIYS.1F



GK26TIQ..., GK46TIG...



- * Bei flächenbündigen Geräten erforderlich
- A Erforderlicher Raum unterhalb der Arbeitsplatte für die Belüftung des Geräts
- B Ausschnitt in Seitenwänden erforderlich für die Belüftung des Geräts
- C Ausschnitt in Seitenwänden für Demontage nach unten bei flächenbündiger Ausführung

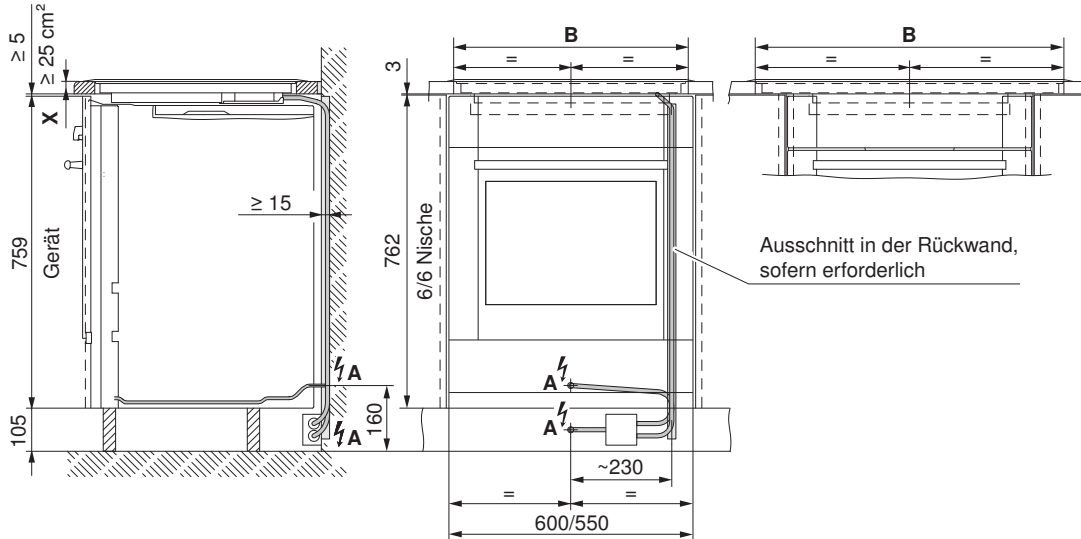
8.10 Einbau über Backofen



Der Einbau eines Combi-Steam MSLQ mit Bauform 55-762 ist nicht möglich.

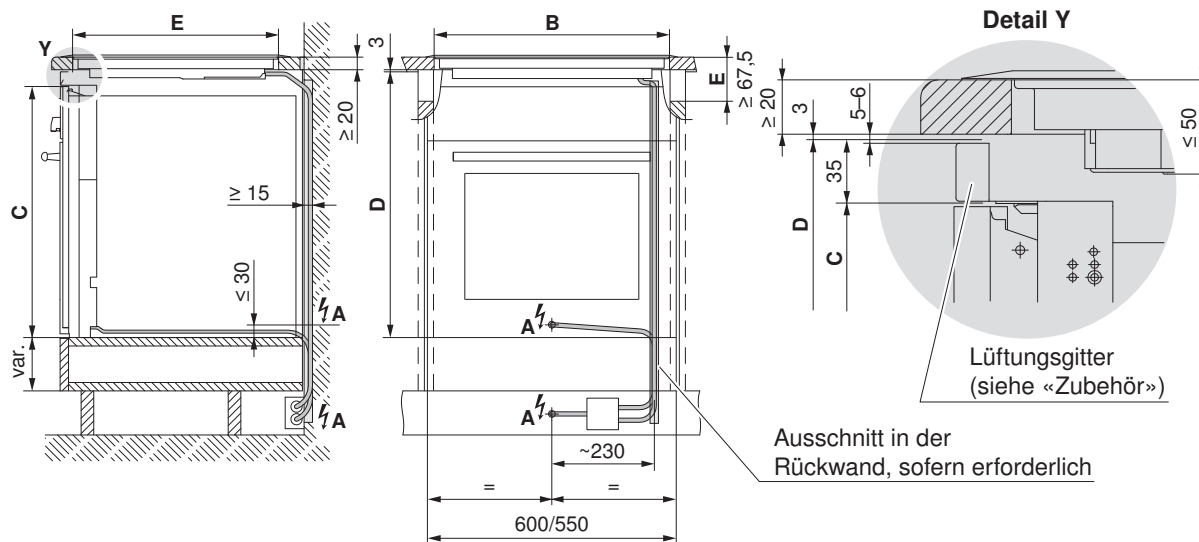
Der Einbau eines Backofens unterhalb der Kochfelder GK46TIMPS..., GK46TIPS..., GK56TIMS..., GK26ID..., GK46ID..., GK46IABD... ist nicht vorgesehen.

Bauformen: 55-762, 60-762



Mit Verwendung eines Lüftungsgitters (siehe Kapitel Zubehör (siehe Seite 177))

Bauformen: 55-600, 60-600 (Kurzbackofen, ohne Schublade), 55-381, 60-381, 60-450



- A** Mögliche elektrische Netzanschlüsse
- B** Einbauausschnitte
- C** Gerätehöhe: 59,8 cm (Bauformen 55-600, 60-600), 37,8 cm (Bauformen 55-381, 60-381), 45,4 cm (Bauform 60-450)
- D** Nischenhöhe: 63,5 cm (Bauformen 55-600, 60-600), 41,6 cm (Bauformen 55-381, 60-381), 45,0 cm (Bauform 60-450)
- E** Ausschnitt in Seitenwänden für Kochfelder grösser als die Nischenbreite
- X** GK26TIMS, GK36TIS, GK36TIPS, GK46TIMS, GK46TIXMS, GK46TIS, GK46TIMAS, GK46TIAS, GK46TIAKS, GK46TIABS: ≥ 25 mm
 Restliche Kochfelder: ≥ 30 mm



9 Glaskeramik-Kochfelder Toptronic

9.1 Allgemeine Hinweise



Der Abstand zwischen Unterseite der Kochfeldwanne und darunterliegenden Möbelteilen aus brennbarem Material muss ≥ 20 mm betragen. Der Abstand vom Kochfeldausschnitt zu brennbaren Wänden (links, rechts, hinten) muss ≥ 50 mm betragen, beim flächenbündigen Einbau $\geq 41,5$ mm und beim GK45TEPSF ≥ 55 mm betragen.

Bei direktem Unterbau einer Schublade – falls die Wanne von unten her ohne Werkzeug berührt werden kann – ist ein Berührungsschutz zwingend. Das Thermo-Abschirmblech-Set (siehe Zubehör (siehe Seite 177)) ist dafür zu empfehlen.



Eine einwandfreie Reparatur kann nur gewährleistet werden, wenn jederzeit eine zerstörungsfreie Deinstallation des gesamten Gerätes möglich ist.

Die Plattenbilder der einzubauenden Kochfelder können von den hier abgebildeten Kochfeldern abweichen!

Geschätzte Kundin, geschätzter Kunde

In dieser Planungshilfe finden Sie die Masse aller aktuellen Glaskeramik-Kochfelder.

Seit April 2013 benötigen die meisten **flächenbündigen** Toptronic-Kochfelder vergrößerte Ausschnittmasse und andere Eckradien. Falls Sie ein Gerät besitzen, das vor April 2013 produziert wurde, ist zwingend auf die richtigen Ausschnittmasse zu achten. Sie finden diese Ausschnittmasse für flächenbündige Toptronic-Kochfelder im Kapitel Glaskeramik-Kochfelder für den Ersatzmarkt (siehe Seite 82).

Geräte für den Austausch mit den bisherigen Massen sind teilweise auf Anfrage noch erhältlich.

Besten Dank für die Kenntnisnahme.

Ihre V-ZUG AG

9.2 Elektrische Anschlussdaten



Allgemeine Informationen zu den elektrischen Anschlüssen und eine Übersicht der Positionen finden Sie im Kapitel Übersicht Anschlüsse, Bereiche und Masse (siehe Seite 6).

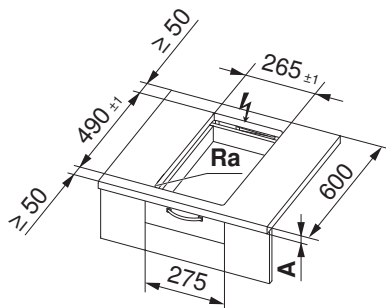
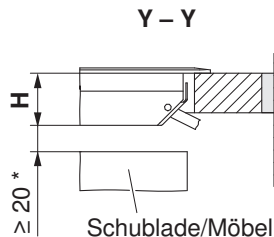
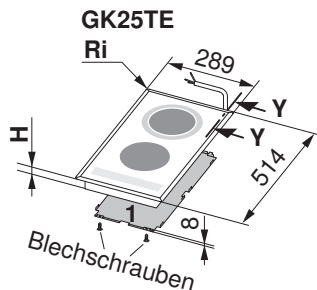
Typ	Netzanschluss	Absicherung	Netzkabel
GK25TE...	230 V~ 50 Hz	16 A	1,7 m ohne Stecker
GK35TES..., GK45TEG..., GK45TES..., GK45TERS..., GK45TEBS..., GK45TEXS...	400 V 2~ 50 Hz oder 400 V 3~ 50 Hz	16 A oder 10 A	
GK35TEPS..., GK45TEAS..., GK45TEPS...	400 V 2N~ 50 Hz	16 A	
GK55TES...	400 V 3N~ 50 Hz		

9.3 Aufgesetzter Einbau



Für das Unterbauelement wird die Breite 600 mm empfohlen.

- «Klick-in»-Montage
- Ausschnitteckradien ≤ 10 mm anstreben.
- Geräte-Eckradien 8 mm



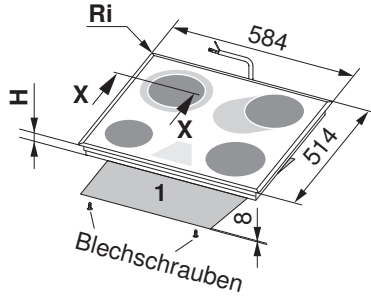
* Der Freiraum ist zwingend einzuhalten!

Typ	A frei nach Hersteller	H	Eckradius Ra/Ri
GK25TE	≥ 30 mm	39,2 mm	10/8 mm

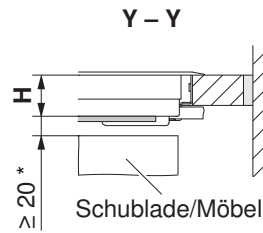
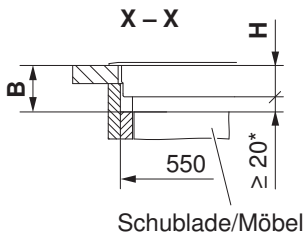
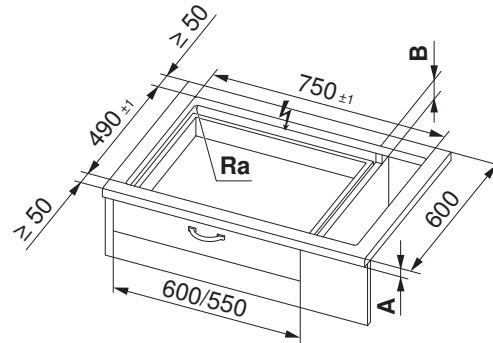
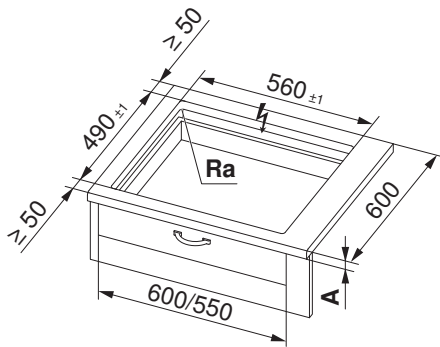
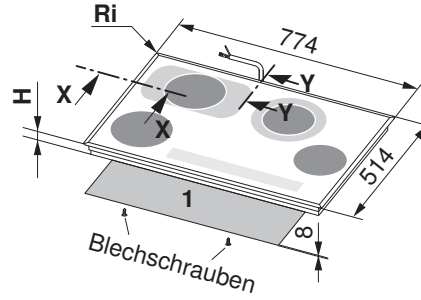
- A** Arbeitsplattendicke (in Kombination mit direkt untergebautem Backofen)
- H** Mass von der Oberseite der Arbeitsplatte bis zur Unterseite der Kochfeldwanne
- Ri** Geräte-Eckradien
- Ra** Ausschnitt-Eckradien aussen
- 1** Thermo-Abschirmblech-Bausatz



GK35TESC, GK45TEBSC, GK45TESC, GK45TEGC



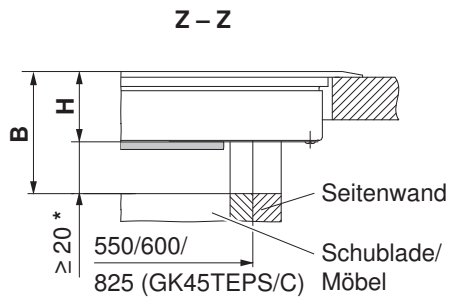
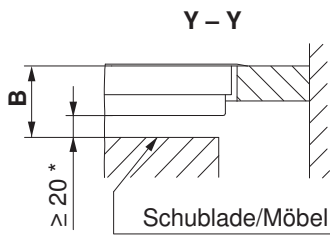
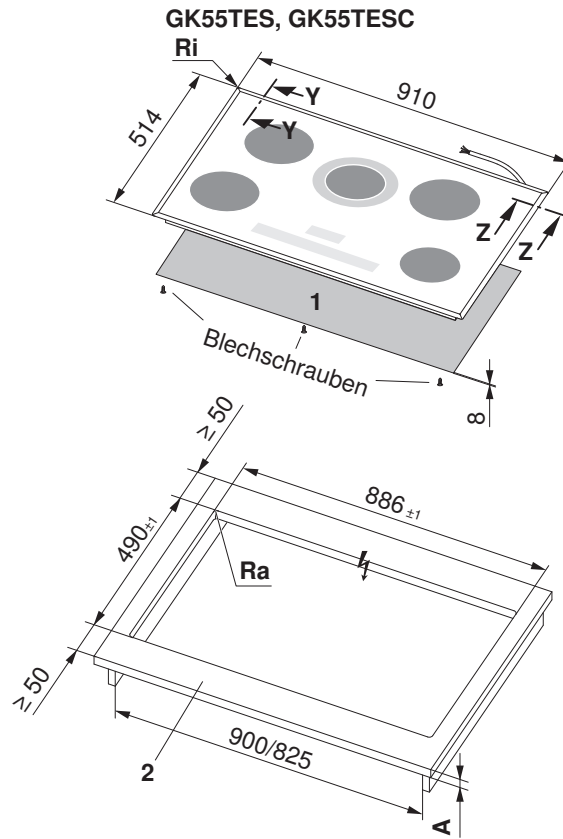
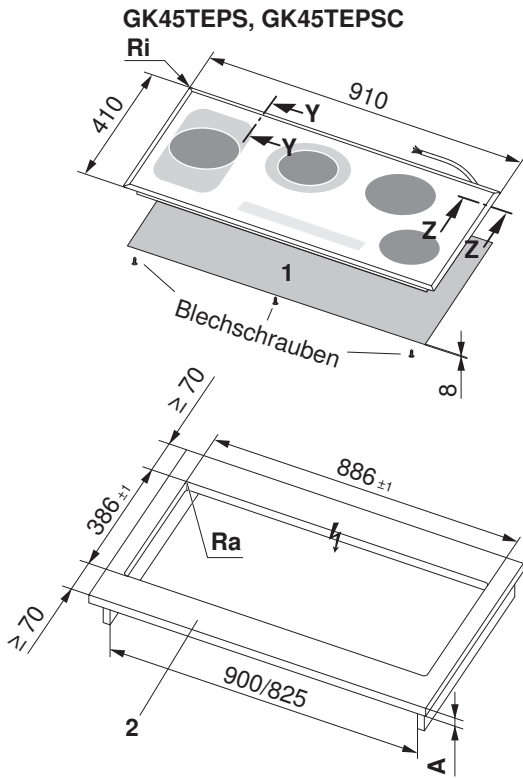
GK45TEASC, GK45TERSC



* Der Freiraum ist zwingend einzuhalten!

Typ	A frei nach Hersteller	B	H	Eckradius Ra/Ri
GK35TESC, GK45TEBSC, GK45TESC, GK45TEGC	≥ 30 mm	66,5 mm	46,5 mm	10/8 mm
GK45TEASC, GK45TERSC		65,2 mm	45,2 mm	

- A** Arbeitsplattendicke (in Kombination mit direkt untergebautem Backofen)
- B** Ausschnitt in Seitenwänden (mit/ohne Thermo-Abschirmblech-Set)
- H** Mass von der Oberseite der Arbeitsplatte bis zur Unterseite der Kochfeldwanne
- Ri** Geräte-Eckradien
- Ra** Ausschnitt-Eckradien aussen
- 1** Thermo-Abschirmblech-Bausatz



* Der Freiraum ist zwingend einzuhalten!

Typ	A frei nach Hersteller	B	H	Eckradius Ra/Ri
GK55TES, GK55TESC	≥ 30 mm	≥ 70,5 mm	50,5 mm	10/8 mm
GK45TEPS		≥ 63,5 mm	43,5 mm	
GK45TEPSC		≥ 66,5 mm	46,5 mm	

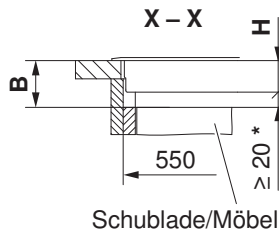
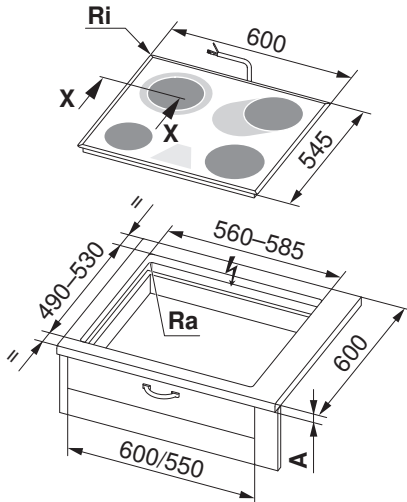
- A** Arbeitsplattendicke (in Kombination mit direkt untergebautem Backofen)
- B** Ausschnitt in Seitenwänden (mit/ohne Thermo-Abschirmblech-Set)
- H** Mass von der Oberseite der Arbeitsplatte bis zur Unterseite der Kochfeldwanne
- Ri** Geräte-Eckradien
- Ra** Ausschnitt-Eckradien aussen
- 1** Thermo-Abschirmblech-Bausatz
- 2** Vordere und hintere Stege sind unterseitig armiert. Die Stegbreite wird vom Hersteller der Steinabdeckung festgelegt. Je nach Eigenschaft des Steins kann die Mindest-Stegbreite variieren.

9.4 Einbau mit Übermass-Einbaurahmen

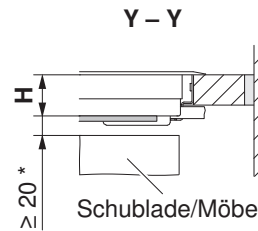
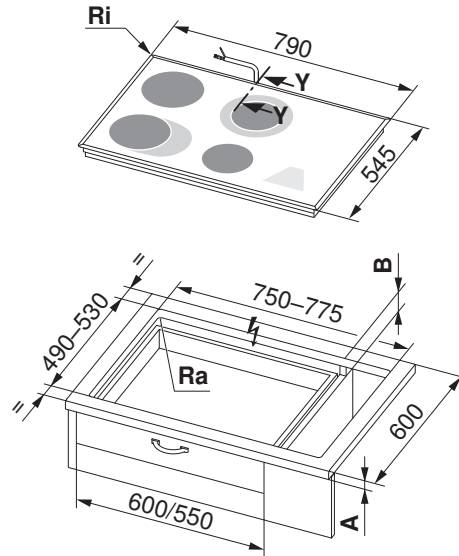


- Für das Unterbauelement wird die Breite 600 mm empfohlen.
- «Klick-in»-Montage oder mit beige-packten Befestigungslaschen.
 - Einbau in Spezialausschnitte für Chromnickelstahl-Komplettabdeckung mit Befestigungslaschen.
 - Ausschnittteckradien ≤ 10 mm anstreben.
 - Geräte-Eckradien 8 mm

GK35TESU, GK45TESU, GK45TEGU, GK45TEBSU



GK45TERSU, GK45TEASU



*Der Freiraum ist zwingend einzuhalten!

Typ	A frei nach Hersteller	B	H	Eckradius Ra/Ri
GK35TESU, GK45TESU, GK45TEGU, GK45TEBSU	≥ 30 mm	65,0 mm	45,0 mm	10/8 mm
GK45TERSU, GK45TEASU		63,7 mm	43,7 mm	

- A** Arbeitsplattendicke (in Kombination mit direkt untergebautem Backofen)
- B** Ausschnitt in Seitenwänden (mit/ohne Thermo-Abschirmblech-Set)
- H** Mass von der Oberseite der Arbeitsplatte bis zur Unterseite der Kochfeldwanne
- Ri** Geräte-Eckradien
- Ra** Ausschnitt-Eckradien aussen



9.5 Flächenbündiger Einbau

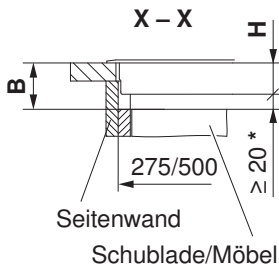
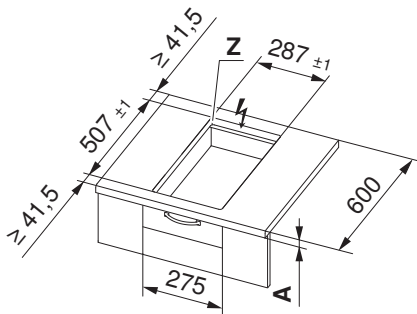
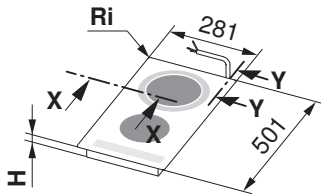


Ab 2013 mit grösseren Arbeitsplattenausschnitten

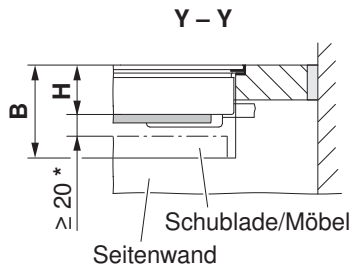
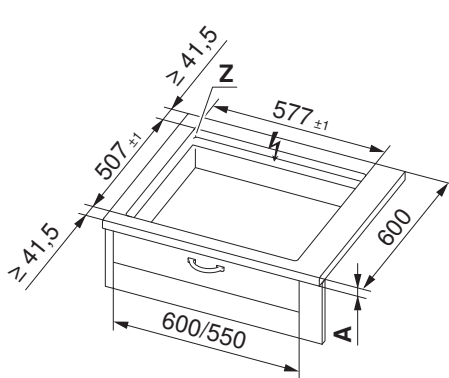
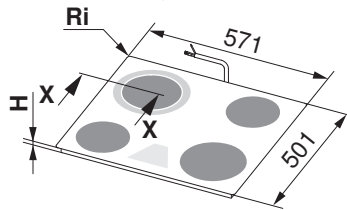


Für das Unterbauelement wird die Breite 600 mm empfohlen.
 Der Zugang von unten her zum Kochfeld muss gewährleistet sein. Im Servicefall kann die Kochfeldsteuerung von unten her ausgewechselt werden.

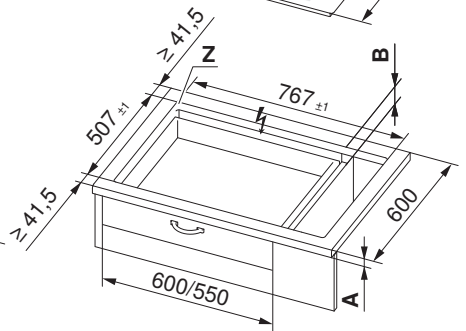
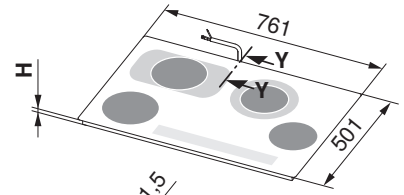
GK25TE.1F



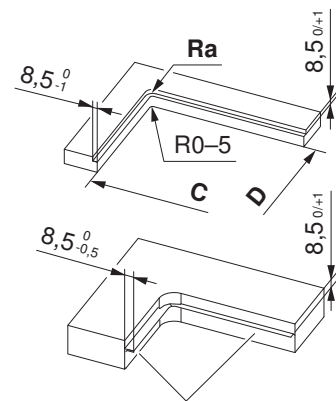
GK35TESF, GK45TEBS.3F,
 GK45TES.1F, GK45TEGF



GK45TERSF, GK45TEAS.1F



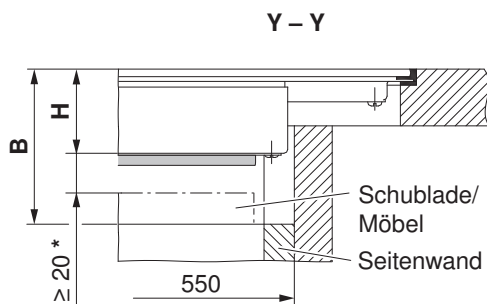
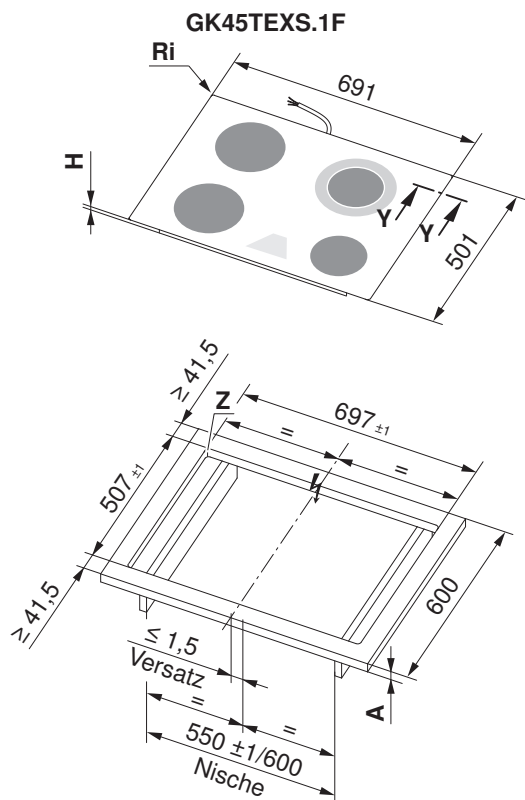
Detail Z



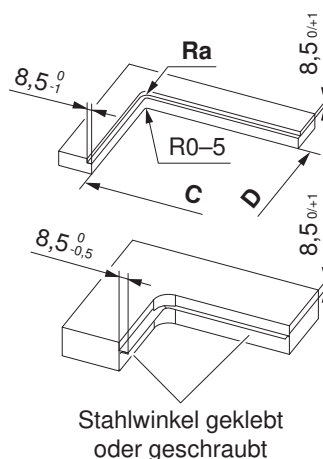
Stahlwinkel geklebt
 oder geschraubt

* Der Freiraum ist zwingend einzuhalten!

- A Arbeitsplattendicke (in Kombination mit direkt untergebautem Backofen)
- B Mindestmass für die Demontage der Kochfeldwanne im Bereich der Seitenwände
- H Mass von der Oberseite der Arbeitsplatte bis zur Unterseite der Kochfeldwanne
- Ri Geräte-Eckradien
- Ra Ausschnitt-Eckradien aussen



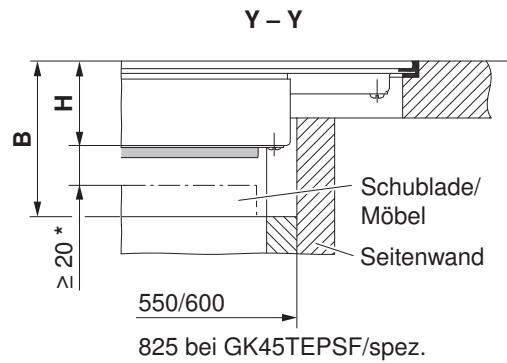
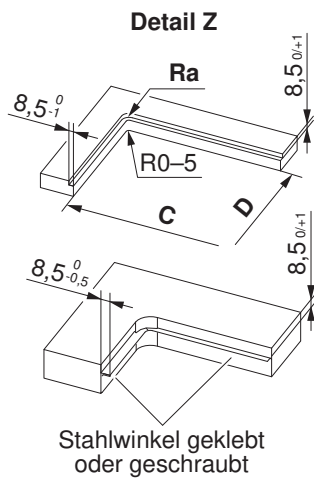
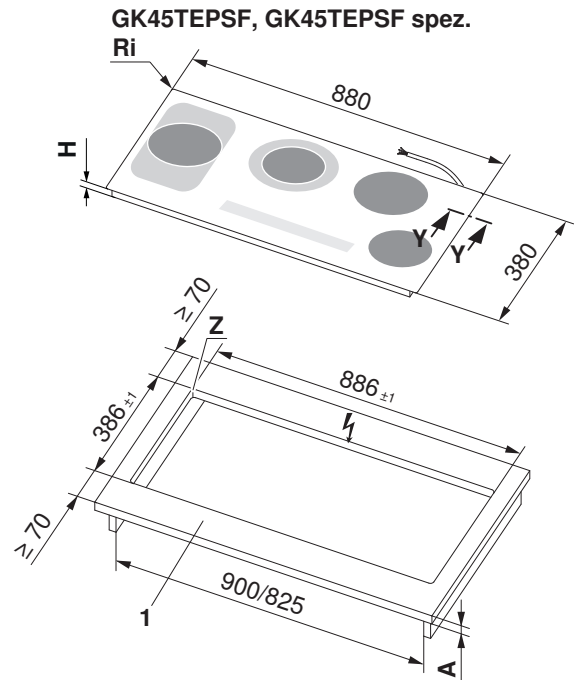
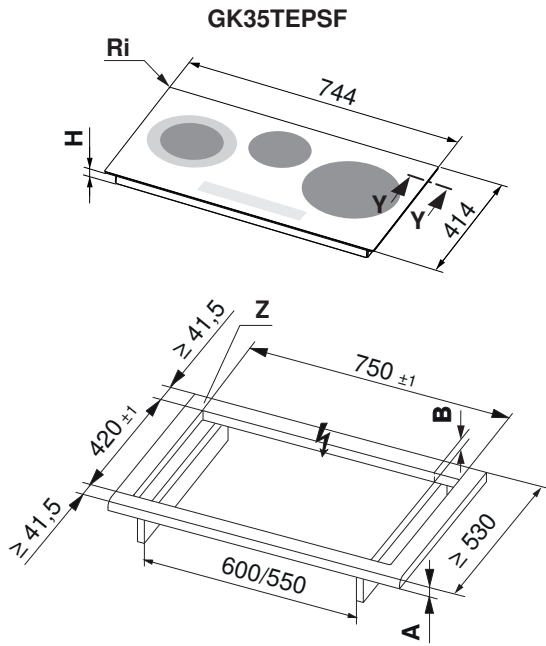
Detail Z



* Der Freiraum ist zwingend einzuhalten!

Typ	A frei nach Hersteller	B	C/D	H	Eckradius Ra/Ri
GK25TE.1F	≥ 30 mm	≥ 90 mm	270/490 mm	47,5 mm	5/1,5 mm
GK35TESF, GK45TEBS.3F, GK45TES.1F, GK45TEGF			560/490 mm		
GK45TERSF, GK45TEAS.1F			750/490 mm		
GK45TEXS.1F			680/490 mm		

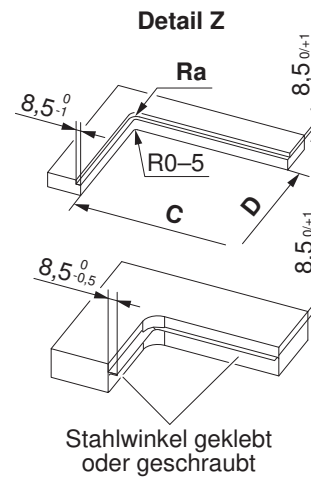
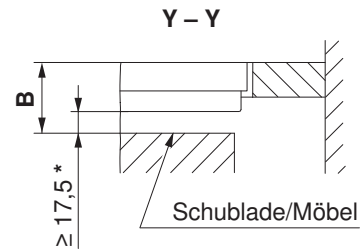
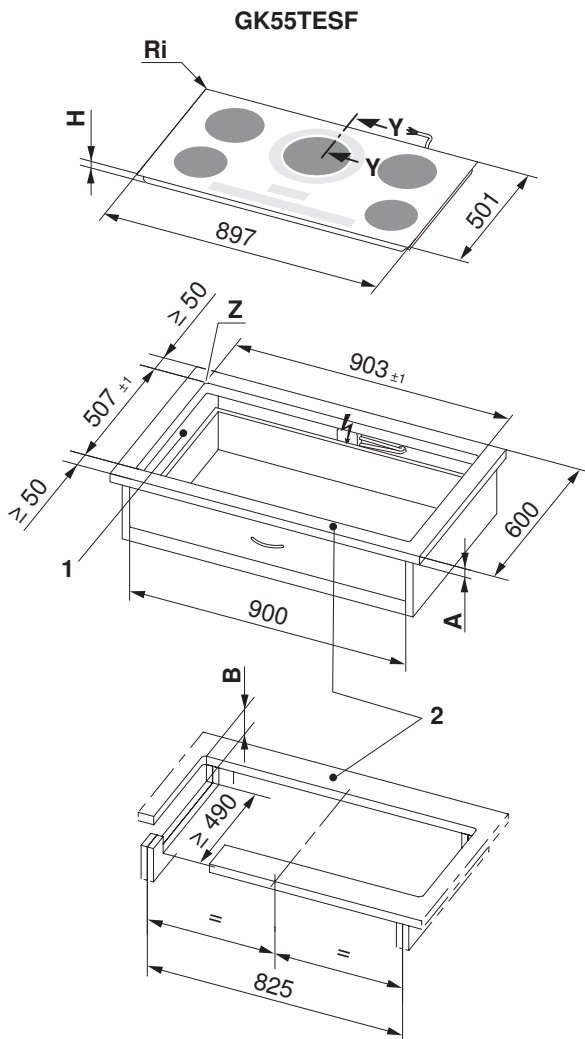
- A** Arbeitsplattendicke (in Kombination mit direkt untergebautem Backofen)
- B** Mindestmass für die Demontage der Kochfeldwanne im Bereich der Seitenwände
- H** Mass von der Oberseite der Arbeitsplatte bis zur Unterseite der Kochfeldwanne
- Ri** Geräte-Eckradien
- Ra** Ausschnitt-Eckradien aussen



* Der Freiraum ist zwingend einzuhalten!

Typ	A frei nach Hersteller	B	C/D	H	Eckradius Ra/Ri
GK45TEPSF spez.	≥ 30 mm	≥ 90 mm	869/369 mm	47,5 mm	14/11 mm
GK35TEPSF			733/403 mm		5/1,5 mm
GK45TEPSF			869/369 mm		

- A** Arbeitsplattendicke (in Kombination mit direkt untergebautem Backofen)
- B** Mindestmass für die Demontage der Kochfeldwanne im Bereich der Seitenwände
- H** Mass von der Oberseite der Arbeitsplatte bis zur Unterseite der Kochfeldwanne
- Ri** Geräte-Eckradien
- Ra** Ausschnitt-Eckradien aussen
- 1** Vordere und hintere Stege sind unterseitig armiert. Die Stegbreite wird vom Hersteller der Steinabdeckung festgelegt. Je nach Eigenschaft des Steins kann die Mindest-Stegbreite variieren.



* Der Freiraum ist zwingend einzuhalten!

Typ	A frei nach Hersteller	B	C/D	H	Eckradius Ra/Ri
GK55TESF	≥ 30 mm	≥ 90 mm	886/490 mm	53,3 mm	5/1,5 mm

- A** Arbeitsplattendicke (in Kombination mit direkt untergebautem Backofen)
- B** Mindestmass für die Demontage der Kochfeldwanne im Bereich der Seitenwände
- H** Mass von der Oberseite der Arbeitsplatte bis zur Unterseite der Kochfeldwanne
- Ri** Geräte-Eckradien
- Ra** Ausschnitt-Eckradien aussen
- 1** Bei symmetrischem Einbau ist kein Ausschneiden der Seitenwände erforderlich.
- 2** Vordere und hintere Stege sind unterseitig armiert. Die Stegbreite wird vom Hersteller der Steinabdeckung festgelegt. Je nach Eigenschaften des Steins kann die Mindest-Stegbreite variieren.

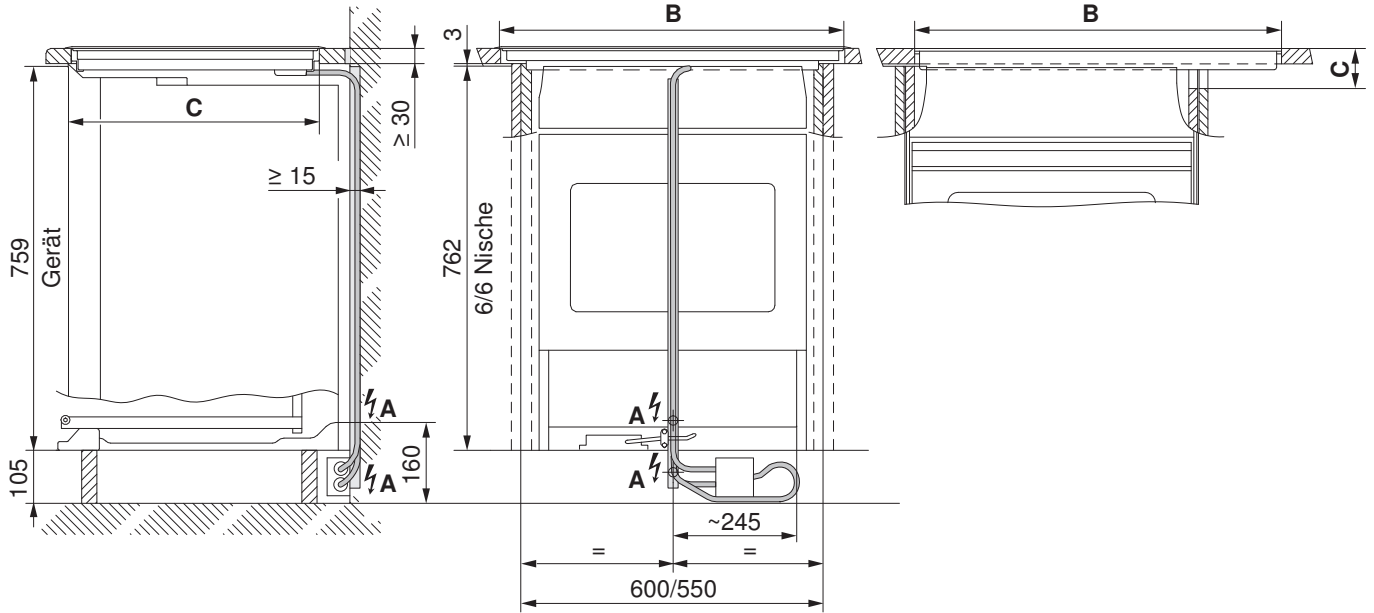


9.6 Einbau über Backofen



Der Einbau eines Combi-Steam MSLQ mit Bauform 55-762 ist nicht möglich.
 Der Einbau eines Backofens unterhalb eines Kochfelds GK45TEPS... ist nicht vorgesehen.

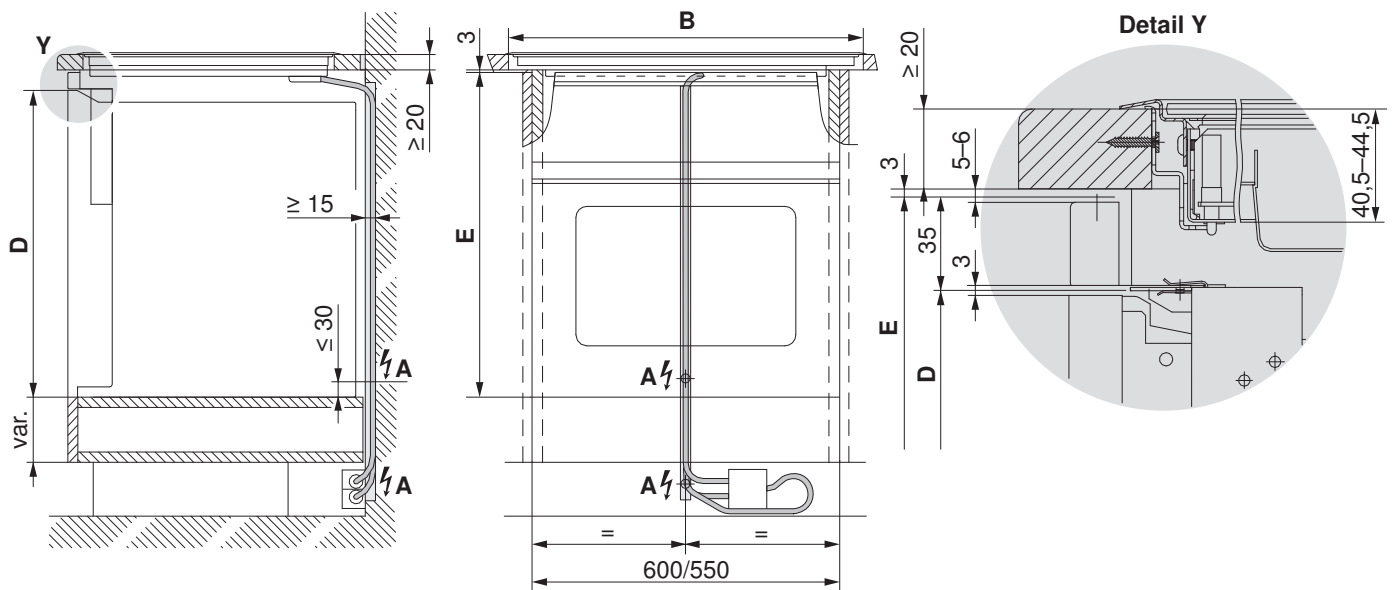
Bauformen: 55-762, 60-762



Einbau Kochfeld	C
aufgesetzt	≥ 61,5 mm
flächenbündig	≥ 82 mm

Mit Verwendung eines Lüftungsgitters (siehe Zubehör (siehe Seite 177))

Bauform: 55-600, 60-600 (Kurzbackofen, ohne Schublade), 55-381, 60-381, 60-450



- A Mögliche elektrische Netzanschlüsse
- B Einbauausschnitte
- C Ausschnitt in Seitenwänden
- D Gerätehöhe: 59,8 cm (Bauformen 55-600, 60-600), 37,8 cm (Bauformen 55-381, 60-381), 45,4 cm (Bauform 60-450)
- E Nischenhöhe: 63,5 cm (Bauformen 55-600, 60-600), 41,6 cm (Bauformen 55-381, 60-381), 45,0 cm (Bauform 60-450)



10 Glaskeramik-Kochfelder Quicklight

In Kombination mit Bedienungselement EH, ES, ER, EN

Mit Herd oder Bedienelement zusammenschaltbar nach J553.053

10.1 Allgemeine Hinweise



Der Abstand zwischen Unterseite der Kochfeldwanne und darunterliegenden Möbelteilen aus brennbarem Material muss ≥ 20 mm betragen. Der Abstand vom Kochfeldausschnitt zu brennbaren Wänden (links, rechts, hinten) muss ≥ 50 mm, bei flächenbündigem Einbau ≥ 55 mm betragen.

Der Berührungsschutz mittels Zwischenboden muss gemäss Blatt 5-07 im Technischen Küchenhandbuch KVS gewährleistet sein.

Alternativ dazu kann das Schutzblechset (siehe Kapitel Zubehör (siehe Seite 177)) verwendet werden.



Eine einwandfreie Reparatur kann nur gewährleistet werden, wenn jederzeit eine zerstörungsfreie Deinstallation des gesamten Gerätes möglich ist.

Die Plattenbilder der einzubauenden Kochfelder können von den hier abgebildeten Kochfeldern abweichen!

10.2 Elektrische Anschlussdaten



Allgemeine Informationen zu den elektrischen Anschlüssen und eine Übersicht der Positionen finden Sie im Kapitel Übersicht Anschlüsse, Bereiche und Masse (siehe Seite 6).

Typ	Netzanschluss	Absicherung
GK22H1	400 V~ 50 Hz	10 A
GK32H1, GK42H..., GK42H1..., GK43..., GK43X...	400 V~ 50 Hz	16 A
GK42H1	400 V~ 50 Hz oder 230 V~ 50 Hz	

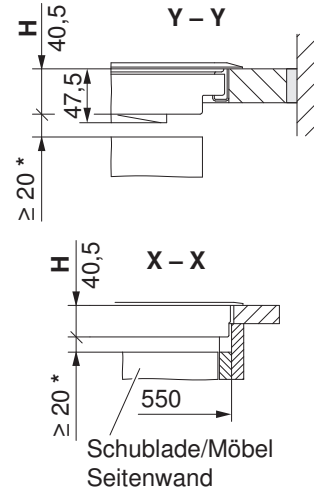
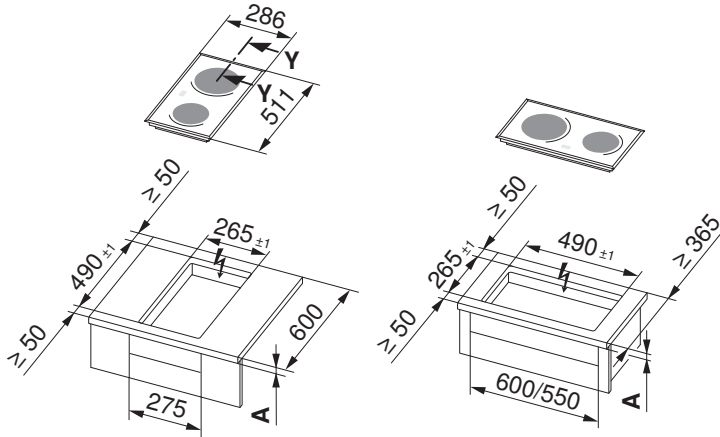
10.3 Einbau mit Normal-Einbaurahmen



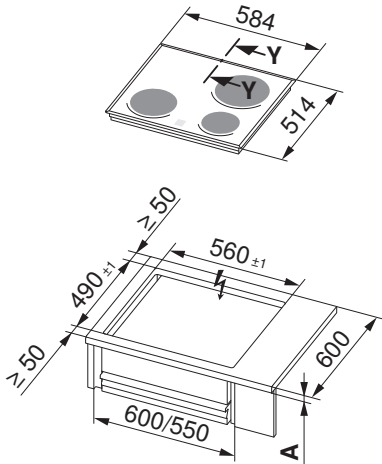
Für das Unterbauelement wird die Breite 600 mm empfohlen.

- "Klick-in"-Montage
- Ausschnitt-Eckradien von ≤ 10 mm anstreben.
- Gerät-Eckradien 8 mm

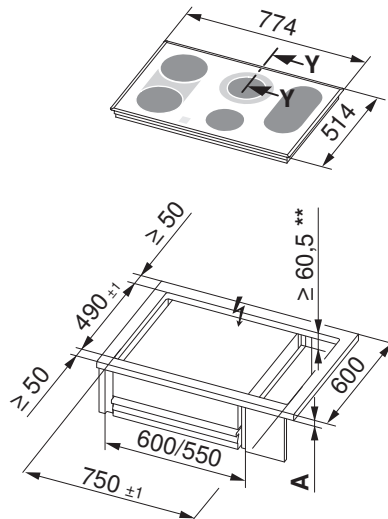
GK22H1



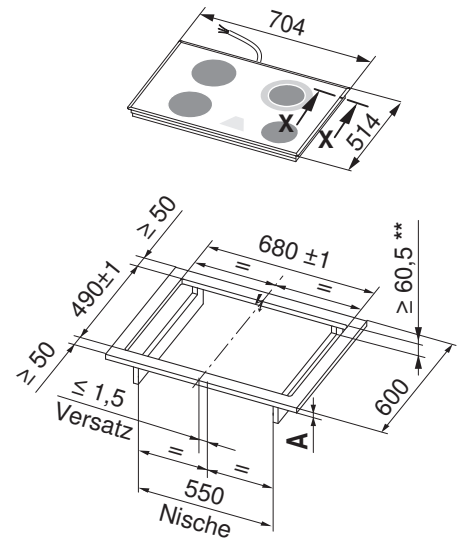
GK32H1, GK42H, GK42H1, GK43, GK43.1, GK43.1B, GK43.2, GK43.3



GK43BR, GK43BL, GK43AB



GK43X



* Der Freiraum ist zwingend einzuhalten!

** Ausschnitt in Seitenwände

A ≥ 30 mm, frei nach Hersteller

H Mass von der Oberseite der Arbeitsplatte bis zur Unterseite der Kochfeldwanne

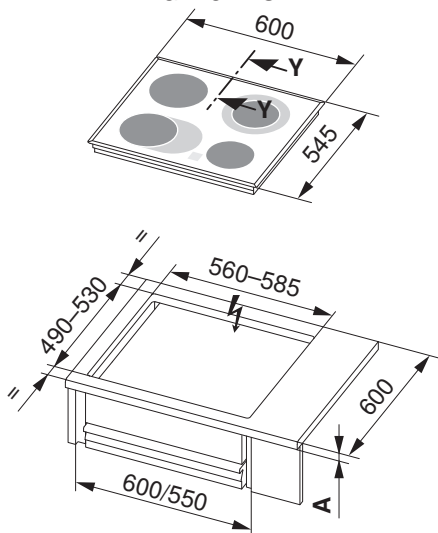
10.4 Einbau mit Übermass-Einbaurahmen



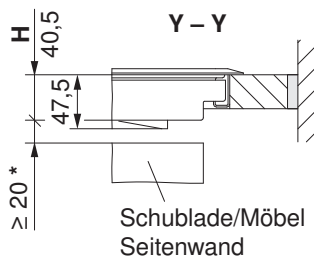
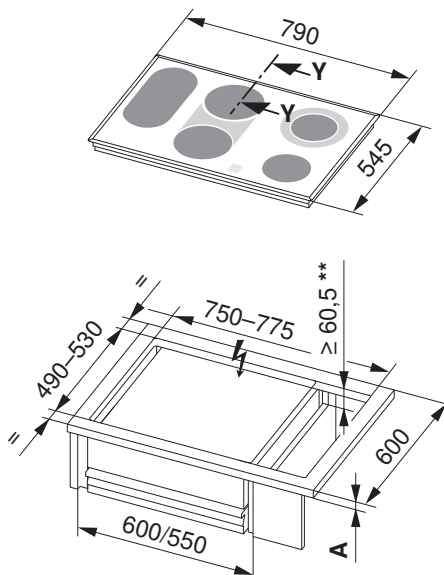
Für das Unterbauelement wird die Breite 600 mm empfohlen.

- "Klick-in"-Montage oder Befestigungslaschen
- Einbau in Spezialausschnitte für Chromnickelstahl-Komplettabdeckung mit Befestigungslaschen.
- Ausschnitt-Eckradien von ≤ 10 mm anstreben.
- Gerät-Eckradien 8 mm

GK42HU, GK43U, GK43.1U, GK43.2U, GK43.3U,
 GK43.1BU



GK43BRU, GK43BLU, GK43AU



* Der Freiraum ist zwingend einzuhalten!

** Ausschnitt in Seitenwände

A ≥ 30 mm, frei nach Hersteller

H Mass von der Oberseite der Arbeitsplatte bis zur Unterseite der Kochfeldwanne

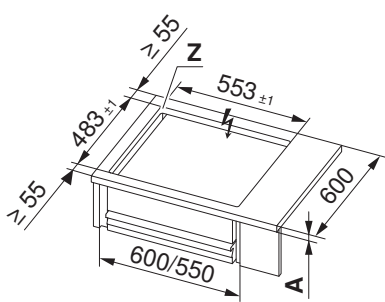
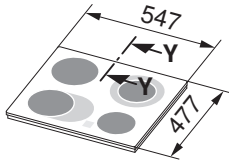


10.5 Flächenbündiger Einbau

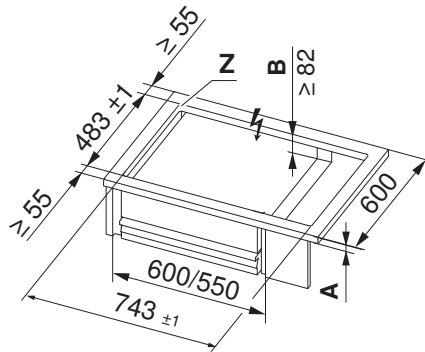
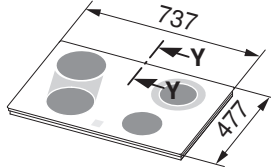


Für das Unterbauelement wird die Breite 600 mm empfohlen.
 Kochfeld-Unterteil muss nach unten ausbaubar sein!
 Geräte-Eckradien 11 mm

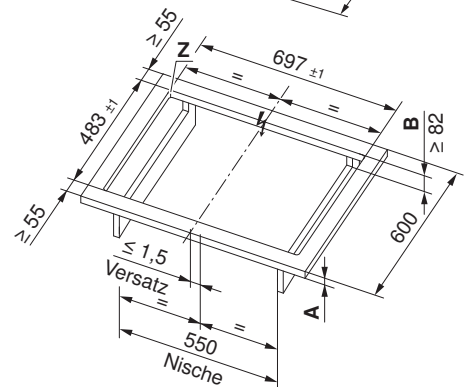
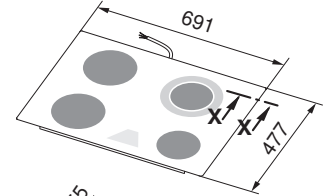
GK42HF, GK43F, GK43.1F,
 GK43.2F, GK43.3F, GK43.1BF



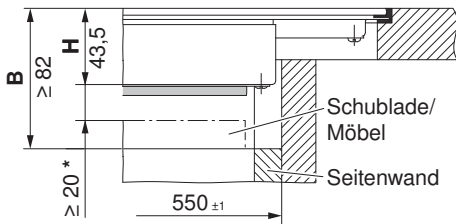
GK43ABF



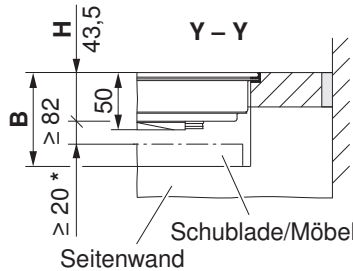
GK43XF



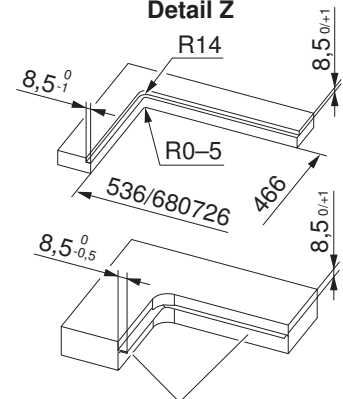
X - X



Y - Y



Detail Z



* Der Freiraum ist zwingend einzuhalten!

- A ≥ 30 mm, frei nach Hersteller
- H Mass von der Oberseite der Arbeitsplatte bis zur Unterseite der Kochfeldwanne
- B Mindestmass für die Demontage der Kochfeldwanne im Bereich der Seitenwände

11 Glaskeramik-Kochfelder für den Ersatzmarkt

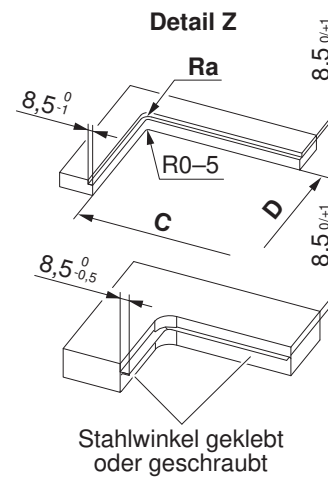
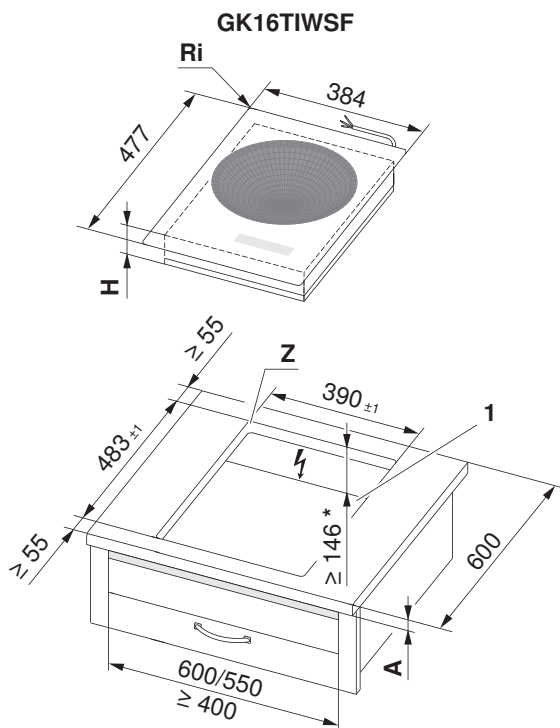
11.1 Geräte für den Ersatzmarkt, Induktion



Für allgemeine Hinweise, elektrische Anschlussdaten und Bedienung siehe Kapitel Glaskeramik-Kochfelder Induktion/Wok/Teppan Yaki (siehe Seite 47).
 Kochfeld muss nach unten ausbaubar sein!



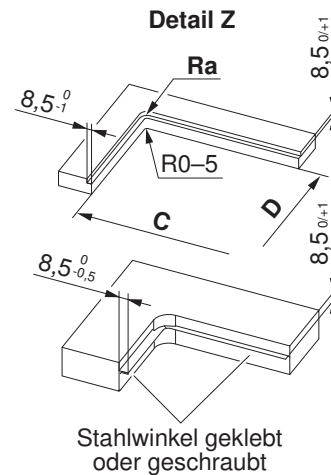
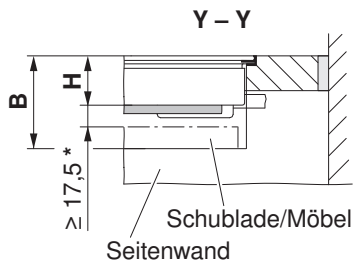
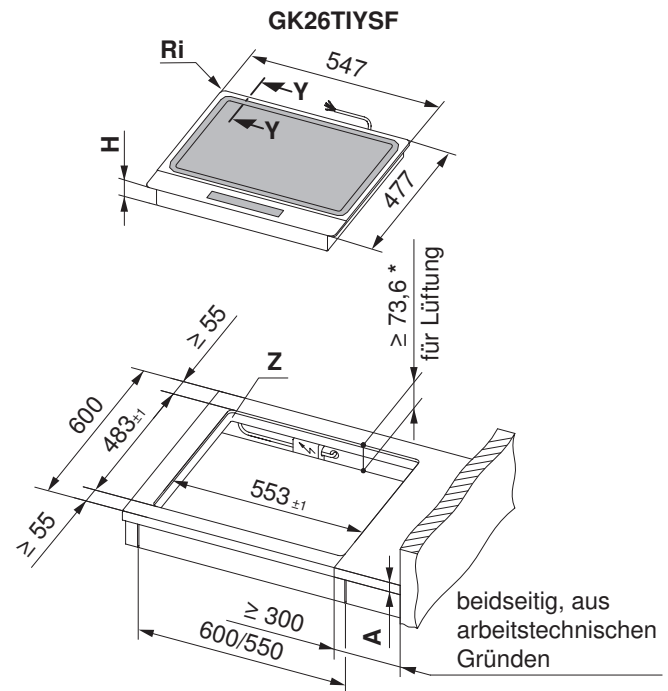
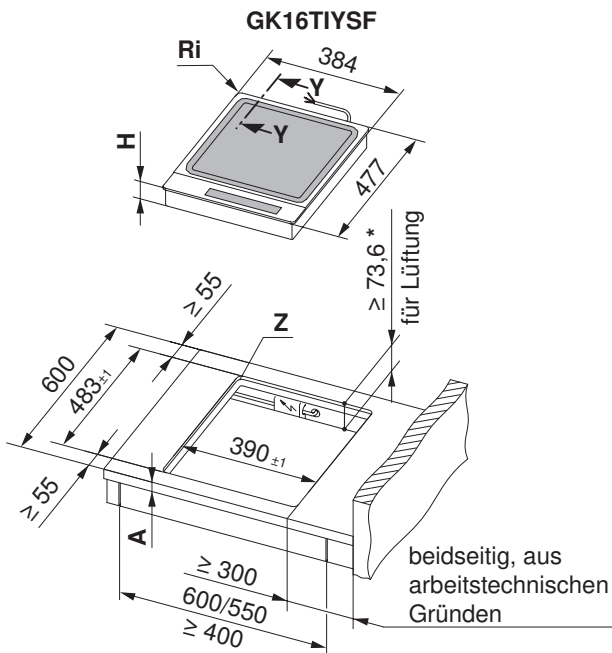
Geräte-Eckradien 11 mm



* Der Freiraum ist zwingend einzuhalten!

Typ	A frei nach Hersteller	B	C/D	H	Eckradius Ra/Ri
GK16TIWSF	≥ 30 mm	≥ 75 mm	373/466 mm	128,5 mm	14/11 mm

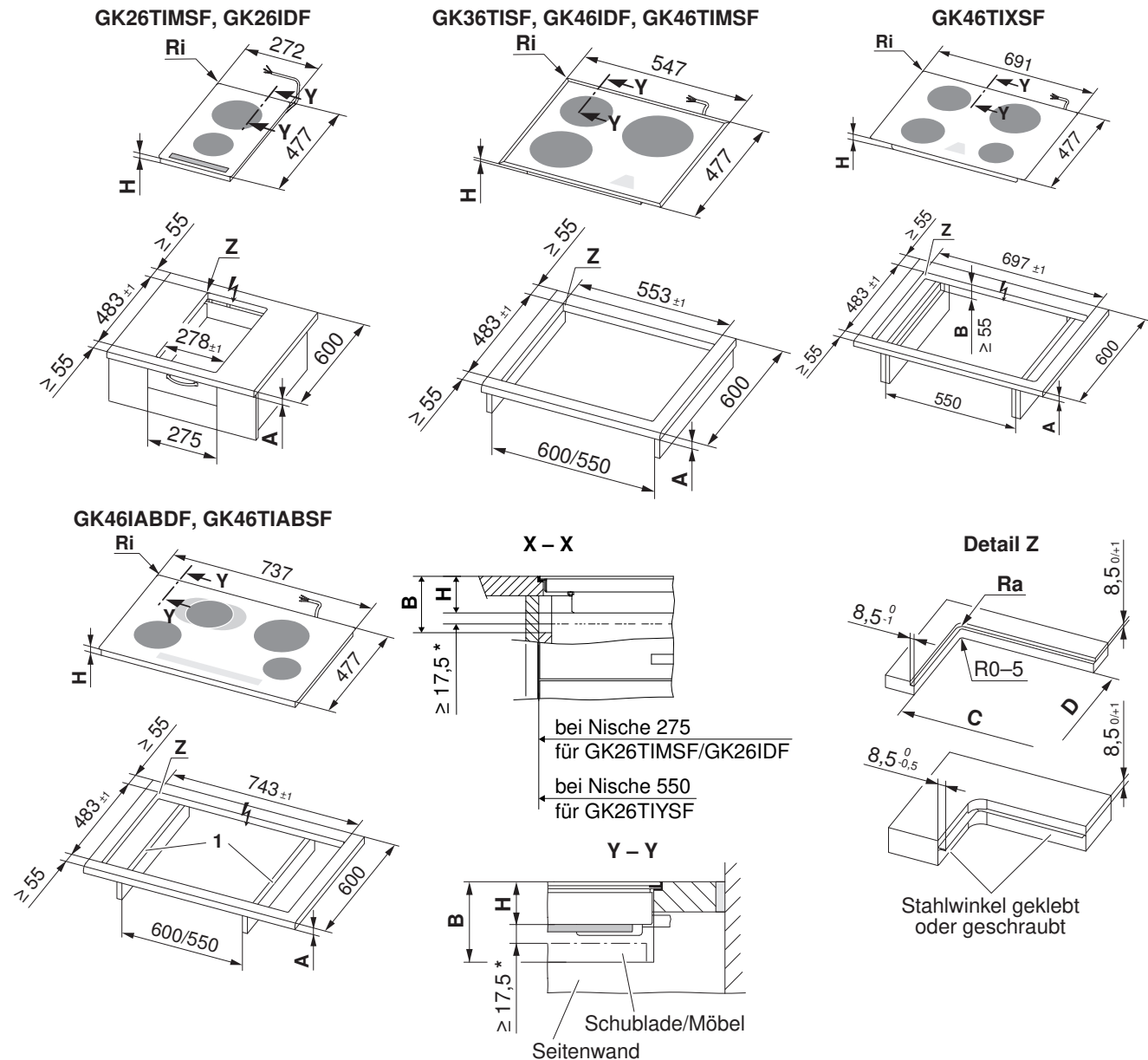
- A** Arbeitsplattendicke (in Kombination mit direkt untergebautem Backofen)
- B** Erforderlicher Freiraum im Service-Austausch
- H** Mass von der Oberseite der Arbeitsplatte bis zur Unterseite des Kochfeldes (Ventilationsöffnungen)
- Ri** Geräte-Eckradien
- Ra** Ausschnitt-Eckradien aussen
- 1** Der Zwischenboden muss von unten her demontierbar sein



* Der Freiraum ist zwingend einzuhalten!

Typ	A frei nach Hersteller	B	C/D	H	Eckradius Ra/Ri
GK16TIYSF	≥ 30 mm	≥ 85 mm	373/466 mm	57,1 mm	14/11 mm
GK26TIYSF			536/466 mm		

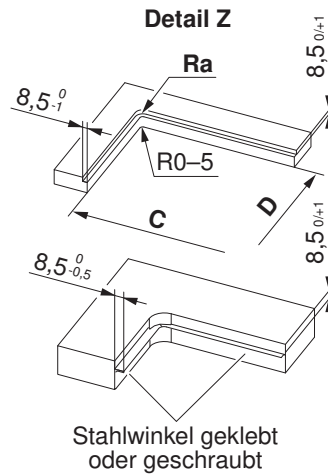
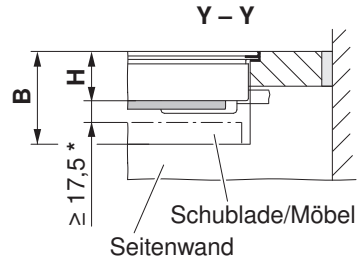
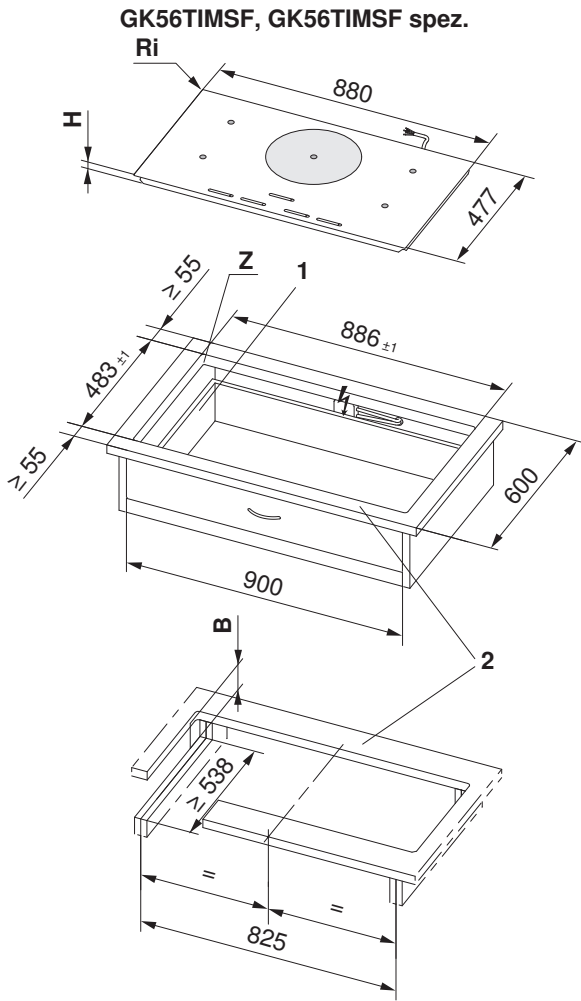
- A** Arbeitsplattendicke (in Kombination mit direkt untergebautem Backofen)
- B** Erforderlicher Freiraum im Service-Austausch
- H** Mass von der Oberseite der Arbeitsplatte bis zur Unterseite des Kochfeldes (Ventilationsöffnungen)
- Ri** Geräte-Eckradien
- Ra** Ausschnitt-Eckradien aussen



* Der Freiraum ist zwingend einzuhalten!

Typ	A frei nach Hersteller	B	C/D	H	Eckradius Ra/Ri
GK26TIMSF, GK26IDF	≥ 30 mm	≥ 75 mm	261/466 mm	50,0 mm	14/11 mm
GK36TISF, GK46IDF, GK46TIMSF			536/466 mm	51,7 mm	
GK46TIXSF			680/466 mm	50,5 mm	
GK46TIABSF, GK46IABDF			726/466 mm	50,0 mm	

- A** Arbeitsplattendicke (in Kombination mit direkt untergebautem Backofen)
- B** Erforderlicher Freiraum im Service-Austausch
- H** Mass von der Oberseite der Arbeitsplatte bis zur Unterseite des Kochfeldes (Ventilationsöffnungen)
- Ri** Geräte-Eckradien
- Ra** Ausschnitt-Eckradien aussen
- 1** Bei symmetrischem Einbau kein Ausschneiden der Seitenwände erforderlich



* Der Freiraum ist zwingend einzuhalten!

Typ	A frei nach Hersteller	B	C/D	H	Eckradius Ra/Ri
GK56TIMSF	≥ 30 mm	≥ 75 mm	869/466 mm	53,3 mm	5/1,5 mm
GK56TIMSF spez.				52,5 mm	14/11 mm

- A** Arbeitsplattendicke (in Kombination mit direkt untergebautem Backofen)
- B** Erforderlicher Freiraum im Service-Austausch
- H** Mass von der Oberseite der Arbeitsplatte bis zur Unterseite des Kochfeldes (Ventilationsöffnungen)
- Ri** Geräte-Eckradien
- Ra** Ausschnitt-Eckradien aussen
- 1** Bei symmetrischem Einbau kein Ausschneiden der Seitenwände erforderlich
- 2** Vordere und hintere Stege sind unterseitig armiert. Die Stegbreite wird vom Hersteller der Steinabdeckung festgelegt. Je nach Eigenschaften des Steins kann die Mindest-Stegbreite variieren.

11.2 Geräte für den Ersatzmarkt, Toptronic



Für allgemeine Hinweise, elektrische Anschlussdaten und Bedienung siehe Kapitel Glaskeramik-Kochfelder Toptronic (siehe Seite 67).

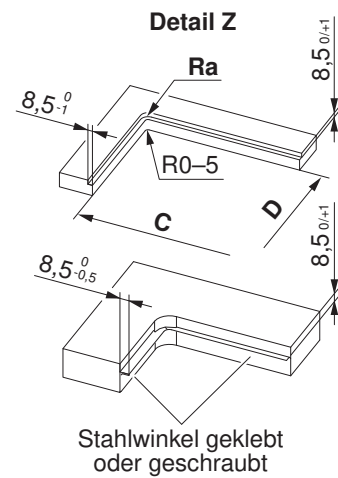
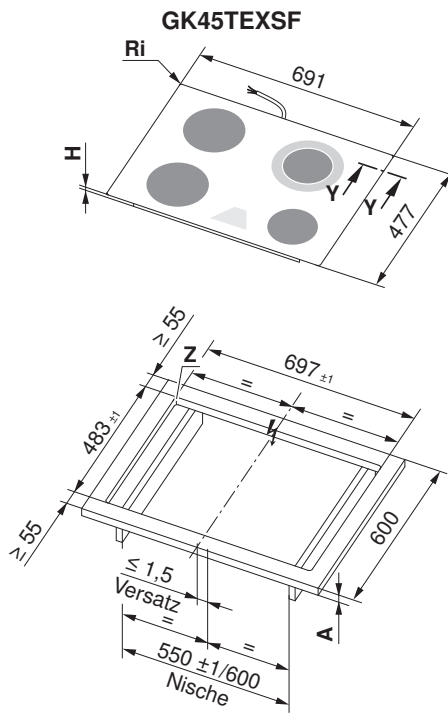
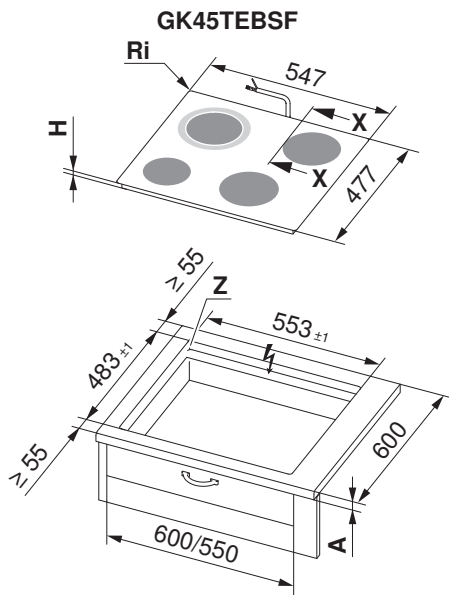


Bei direktem Unterbau einer Schublade – falls die Wanne von unten her ohne Werkzeug berührt werden kann – ist ein Berührungsschutz zwingend. Das Thermo-Abschirmblech-Set (siehe Kapitel Zubehör (siehe Seite 177)) ist dafür zu empfehlen.

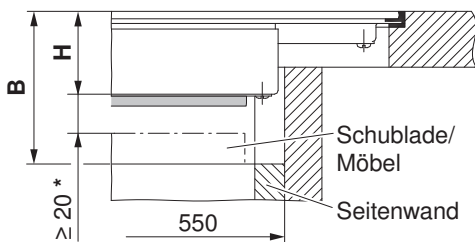


Für das Unterbauelement wird die Breite von 600 mm empfohlen.

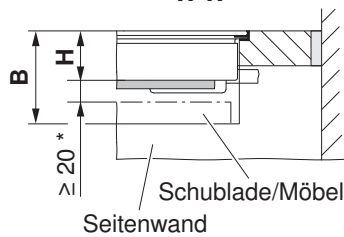
Der Zugang von unten zum Kochfeld muss gewährleistet sein. Im Servicefall kann die Kochfeldsteuerung von unten her ausgewechselt werden.
 Geräte-Eckradien 11 mm



Y - Y

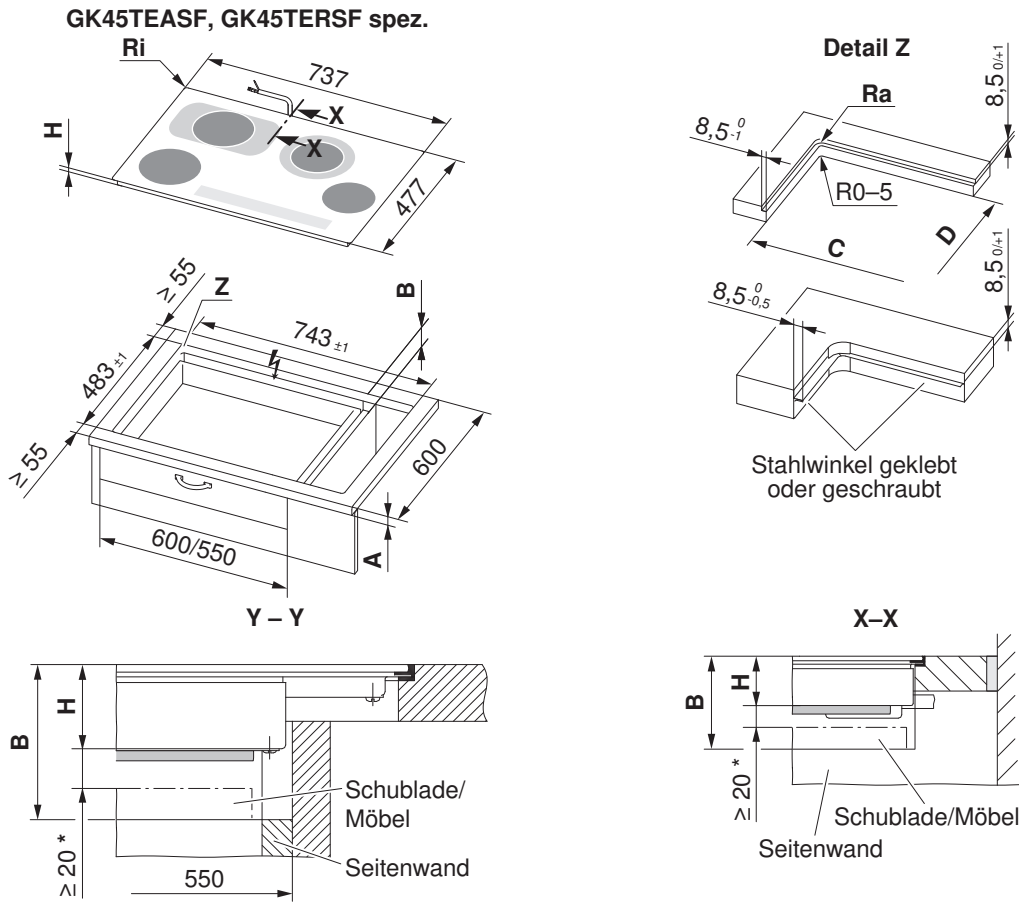


X - X



* Der Freiraum ist zwingend einzuhalten!

- A** Arbeitsplattendicke (in Kombination mit direkt untergebautem Backofen)
- B** Erforderlicher Freiraum im Service-Austausch
- H** Mass von der Oberseite der Arbeitsplatte bis zur Unterseite der Kochfeldwanne
- Ri** Geräte-Eckradien
- Ra** Ausschnitt-Eckradien aussen



* Der Freiraum ist zwingend einzuhalten!

Typ	A frei nach Hersteller	B	C/D	H	Eckradius Ra/Ri
GK45TEBSF	≥ 30 mm	≥ 90 mm	536/466 mm	47,5 mm	14/11 mm
GK45TEXSF			680/466 mm		
GK45TEASF, GK45TERSF spez.			726/466 mm		

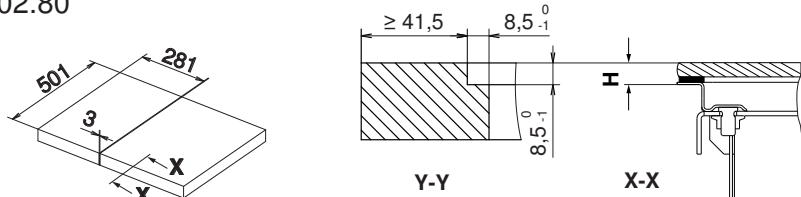
- A** Arbeitsplattendicke (in Kombination mit direkt untergebautem Backofen)
- B** Erforderlicher Freiraum im Service-Austausch
- H** Mass von der Oberseite der Arbeitsplatte bis zur Unterseite der Kochfeldwanne
- Ri** Geräte-Eckradien
- Ra** Ausschnitt-Eckradien aussen



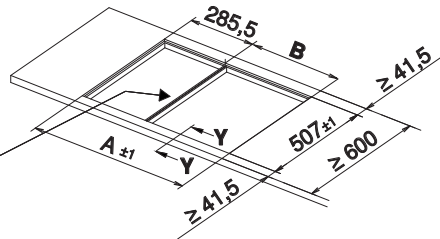
12 Beispiele für kombinierten Geräteeinbau

Siehe auch Einkittanleitung J402.80

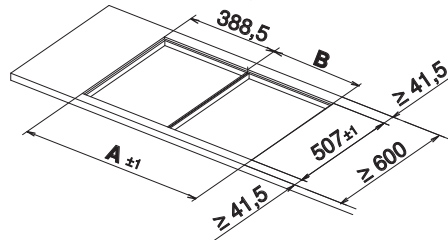
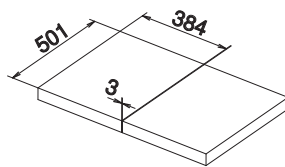
Baugrösse	B	A ± 1
30 + 40	388.5	674 ± 1
30 + 60	575.5	861 ± 1



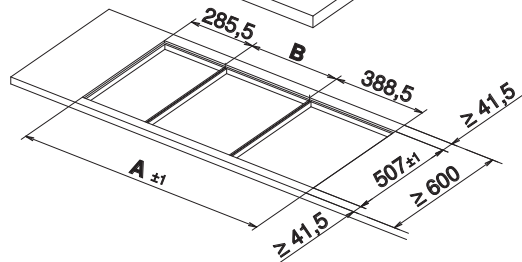
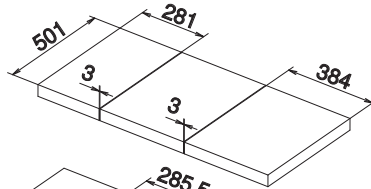
Bausatz Zwischensteg
 2 x H63789



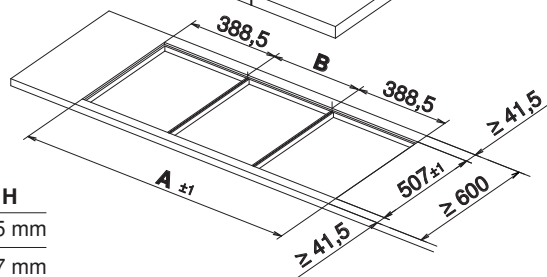
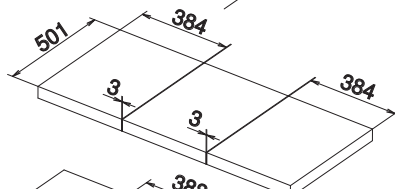
Baugrösse	B	A ± 1
40 + 40	388,5	777 ± 1
40 + 60	575,5	964 ± 1



Baugrösse	B	A ± 1
30 + 40 + 40	387	1061 ± 1
30 + 60 + 40	574	1248 ± 1



Baugrösse	B	A ± 1
40 + 40 + 40	387	1164 ± 1
40 + 60 + 40	574	1351 ± 1



Typ	H
Standard	6,5 mm
GK16TIWSF, GK16TIWS.1F	7,7 mm



13 Einbauschkästen, Einbaurechauds, Einzelschalter

- mit Drehschalter-Bedienung
- mit Kochfeldern zusammenschaltbar nach J553.053.

13.1 Allgemeine Hinweise



Der Berührungsschutz mittels Zwischenboden muss gemäss Blatt 5-07 im Technischen Küchenhandbuch KVS gewährleistet sein.



Eine einwandfreie Reparatur kann nur gewährleistet werden, wenn jederzeit eine zerstörungsfreie Deinstallation des gesamten Gerätes möglich ist.

13.2 Elektrische Anschlussdaten



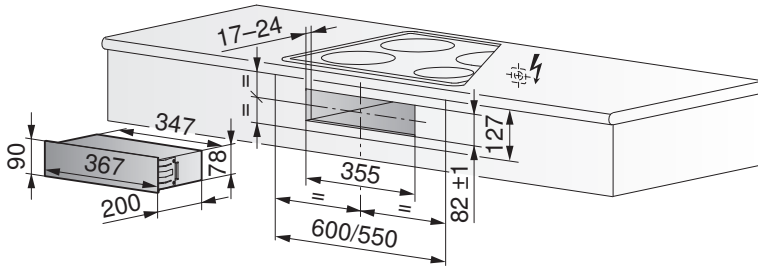
Allgemeine Informationen zu den elektrischen Anschlüssen und eine Übersicht der Positionen finden Sie im Kapitel Übersicht Anschlüsse, Bereiche und Masse (siehe Seite 6).

Elektrischer Anschluss mit Kabel H05VV-F (Td), CH-N1VV-U (TT) oder Installationsdrähten H07V-U (T) im Isolierschlauch.

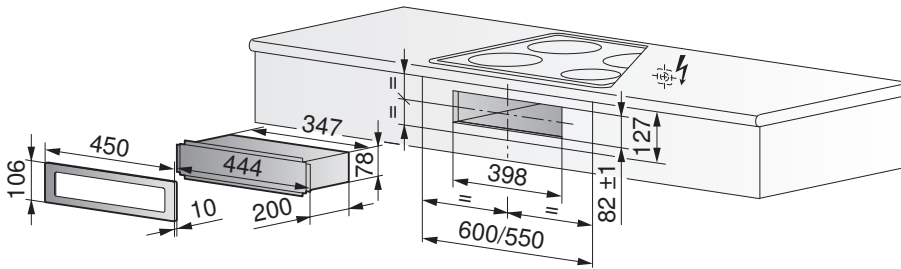
Typ	Netzanschluss	Verwendung für Geräte
Einbauschkästen ES4, ES4U	400 V 2~ 50 Hz oder 400 V 3~ 50 Hz	QuickLight
Einbaurechauds ER2, ER3, ER4, ER202		
Einzelschalter EN1, EN2		
Einbauschkästen ESIS2, ESIS4	230 V~ 50/60 Hz oder 400 V 2N~ 50/60 Hz	Induktion
Einzelschalter ESIE2, ESIE4		

13.3 Einbauschkästen

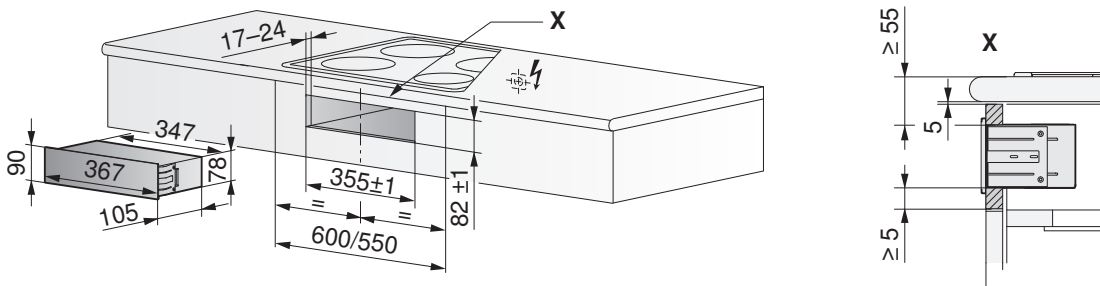
ES4 (60 cm, 55 cm)



ES4U (60 cm, 55 cm)



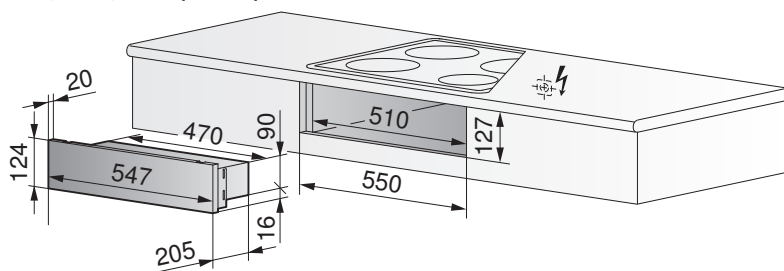
ESIS2, ESIS4 (60 cm, 55 cm)



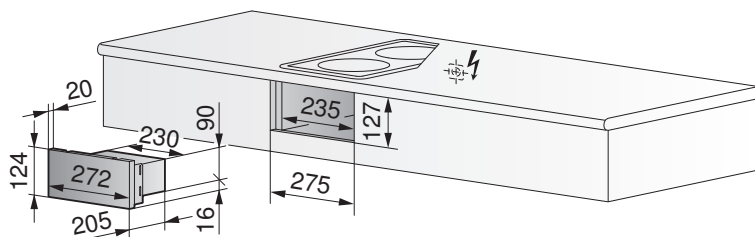
X = Lüftungsschlit 5 mm über die gesamte Elementbreite, min. 25 cm².

13.4 Einbaurechauds

ER2, ER3, ER4 (55 cm)

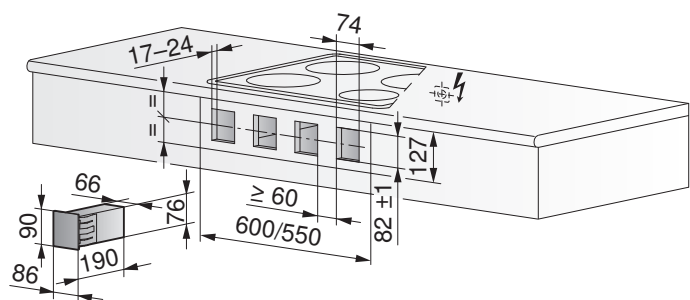


ER202 (27,5 cm)

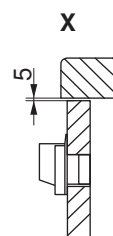
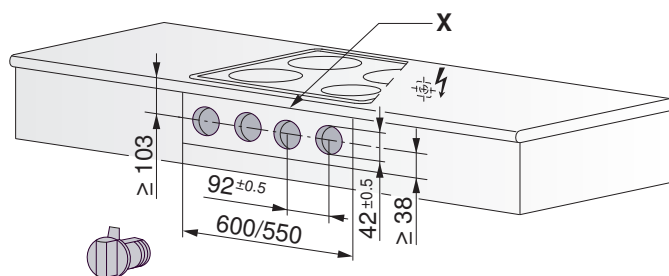


13.5 Einzelschalter

EN1, EN2



ESIE2, ESIE4 (60 cm, 55 cm)



X = Lüftungsschlitzz 5 mm über die gesamte Elementbreite, min. 25 mm².

14 Dunstabzüge



Technische Informationen zu den Dunstabzügen finden Sie im Dokument J328.33 «TechInfo für Dunstabzüge» sowie in der Preisliste.

14.1 Allgemeine Hinweise



Bei gleichzeitigem Betrieb von Feuerungen (z. B. Holz-, Gas-, Öl- oder Kohleheizgeräte) ist ein gefahrloser Betrieb nur möglich, wenn am Standort des Geräts der Raumunterdruck von 4 Pa (0,04 mbar) nicht überschritten wird.

Vergiftungsgefahr! Eine ausreichende Frischluftzufuhr muss gewährleistet sein, z. B. durch nicht verschliessbare Öffnungen in Türen oder Fenstern und in Verbindung mit Zuluft-/Abluftmauerkasten oder durch andere technische Massnahmen.



Wird das Gerät über Gaskochfeldern eingebaut, muss jede Kochzone mit einer Züandsicherung ausgestattet sein und die Mindestabstände (siehe Abschnitte «Abstand über Kochfeld») müssen eingehalten werden.



Eine einwandfreie Reparatur kann nur gewährleistet werden, wenn jederzeit eine zerstörungsfreie Deinstallation des gesamten Geräts möglich ist.

Abluftbetrieb



Die Abluft darf nicht in einen Schornstein geführt werden, der für Abgase von gas- oder mit anderen Brennstoffen betriebenen Geräten benutzt wird.

Die örtlichen feuerpolizeilichen Vorschriften sind zu beachten.

Installationshinweise

- Neben der korrekten Auslegung der Abluftleitung ist die entsprechende Nachströmung der Zuluft zu gewährleisten.
Abluft braucht Zuluft.
- Seitliches Wegführen der Abluftleitung durch die Kaminverschalung vermeiden.
- Planungsmerkmale für eine zerstörungsfreie Deinstallation und Wartung des Geräts:
 - Teleskopverschalung nicht in abgehängte Decke führen.
 - Von Silikonfugen an der Teleskopverschalung und dem Gerät wird abgeraten.
 - Jegliche Verputz-, Gips-, Tapezier- oder Malerarbeiten sind vor der Geräteinstallation auszuführen.

14.2 Elektrische Anschlussdaten



Allgemeine Informationen zu den elektrischen Anschlüssen und eine Übersicht der Positionen finden Sie im Kapitel Übersicht Anschlüsse, Bereiche und Masse (siehe Seite 6).

Die aufgeführten Masse sind bei geraden Abluftverrohrungen gültig. Bei Abluftverrohrungen mit Krümmer müssen die Masse entsprechend angepasst werden.

Nr.	Bezeichnung	Anschluss ab Boden bei Sockelhöhe 105 mm (SMS) Sockelhöhe 100 mm (EURO)	Anschluss ab Geräteunterbau	Anschluss ab Mitte	Anschlussart
Wandhauben					
8	DWVMR	–	min. 560 mm	M3 = 80 mm	U
	DW-Forano		min. 540 mm	M3 = 80 mm	
	DWVHR	–	min. 545 mm	M3 = 80 mm	
	DW-Mistral, DW-Bora, DW-SMC, DW-RG, DW-SE, DW-S, DW-G, DW-N	–	550 mm	M3 = 56 mm	
	DW-K	–	550 mm	M3 = 30 mm	
	DW-Premira	–	Umluft 2,5 kg & Abluft: 495 mm Umluft 5 kg: 645 mm	M3 = 80 mm	
Einbauhauben					
8	DF-L	–	min. 300 mm max. 750 mm	M3 = 120 mm	U
	DF-Premira	–	Umluft 2,5 kg & Abluft: 415 mm Umluft 5 kg: 560 mm	M3 = 80 mm	
	alle anderen Modelle	2050 mm		M3 = 180 mm	

M3 Abstand von Mitte zum Anschluss Dunstabzug

U Unterputz-Steckdose 230 V

14.3 Deckenhauben

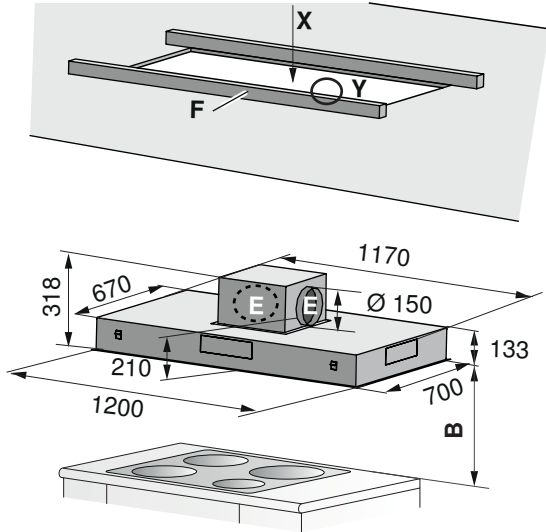
Für nachfolgende Hauben gilt:

- Ansteuerung von externen Motorklappen, Dachventilatoren, Raumlüftern usw. siehe Dokument P60.008.
- Netzanschluss direkt über Dunstabzug, Anschlusskabel 1,2 m mit Stecker.

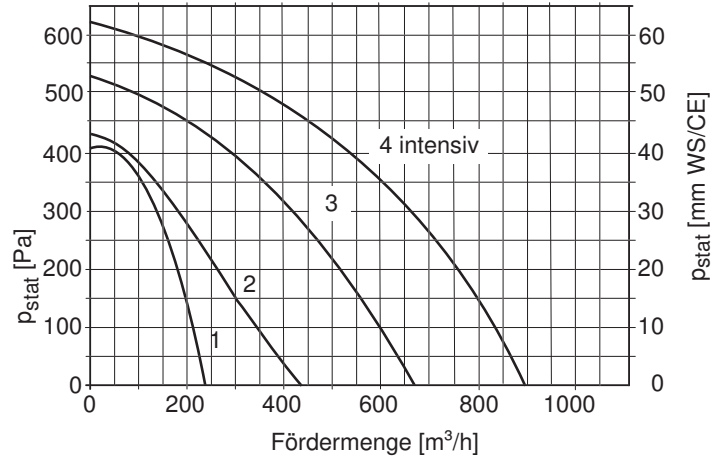
DSDSR12

Betriebsart Abluft/Umluft **Netzanschluss** 220-240 V~ 50/60 Hz, 284 W
Schallpegel 43-74 dB(A) **Absicherung** 10 A

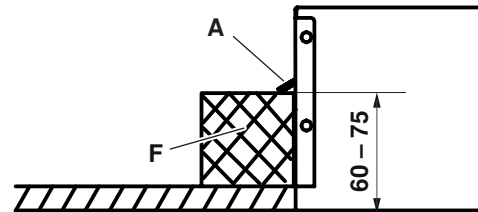
Beleuchtung 3x7 W **Gebälsestufen** 4
Motor 1x270 W **Gewicht** ~33 kg



Motorenhäuser E auf alle vier Seiten drehbar

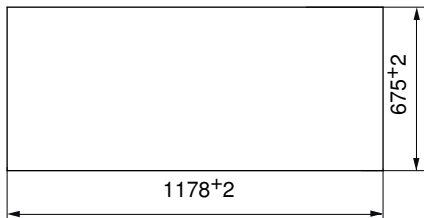


Ansicht Y



F Holzleiste

Ausschnittmass Ansicht X



Abstand über Kochfeld

Mindestabstand B: 800 mm

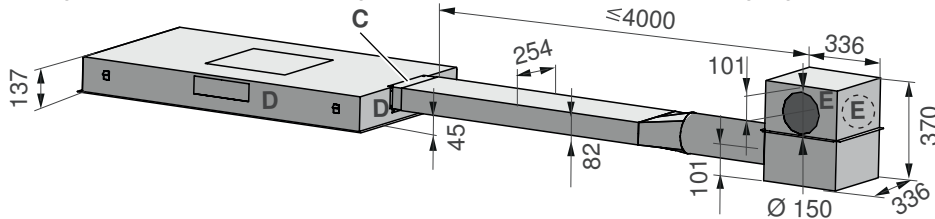
Empfohlener Maximalabstand B: 1300 mm

Installation mit externem Motorenhäuser mit seitlichem Abgang

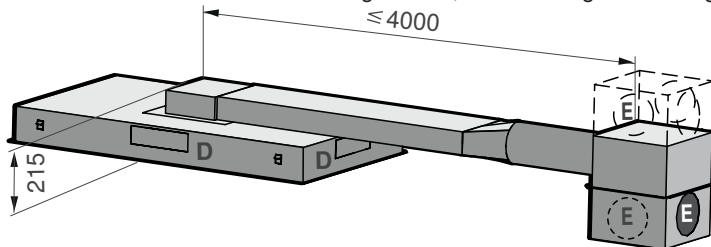
Notwendiges Zubehör: Montagekit für externes Motorenhäuser H4.3403 (inklusive Übergangsstück C für V-ZUG Flachkanal)

Abzug D auf allen vier Seiten möglich

Abgang E auf allen vier Seiten wählbar



Installation mit externem Motorenhäuser, mit obenliegendem Abgang



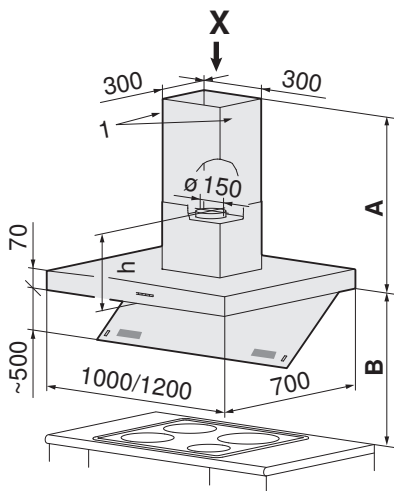
14.4 Inselhauben

Für nachfolgende Hauben gilt:

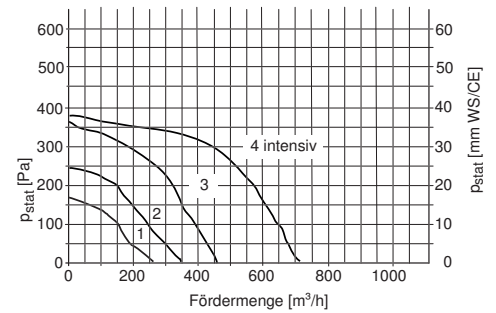
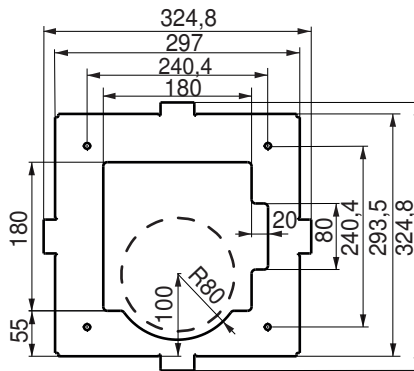
- Teleskopverschalung (einstellbar) in bis zu 4 Basishöhen **A** erhältlich.
- Ansteuerung von externen Motorklappen, Dachventilatoren, Raumlüftern usw. siehe Dokument P60.008.
- Netzanschluss direkt über Dunstabzug, Anschlusskabel 1,2 m mit Stecker.

DI-Premira DIPQG10, DIPQG12

Betriebsart Abluft/Umluft	Netzanschluss 220-240 V~ 50/60 Hz, 138,8 W	Beleuchtung 4 x 2,2 W	Gebälsestufen 4
Schallpegel 41-64 dB(A)	Absicherung 10 A	Motor 1 x 130 W	Gewicht ~31,5/35 kg
Optionen-Anschluss (optional)	max. 300 W		



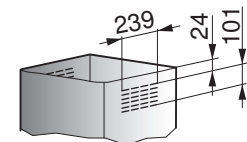
Bohrplan (Ansicht X)



h: Abluft/Umluft 2,5 kg: 435 mm
 Abluft mit Blechring: 492 mm
 Umluft 5 kg: 580 mm

- ¹ Bei Umluft (siehe Detail Y):
- Luftaustritt links/rechts: immer möglich
 - Luftaustritt hinten/vorne:
 bei 2,5 kg Aktivkohle ab A ≥ 620 mm
 bei 5 kg Aktivkohle ab A ≥ 765 mm

Detail Y



Teleskopverschalung Abluft

In 3 Basishöhen **A** erhältlich:
 490-685 mm (Standard)
 690-925 mm (mittel)
 930-1320 mm (lang)

Teleskopverschalung Umluft

In 4 Basishöhen **A** erhältlich:
 580-660 mm: 2,5 kg Aktivkohle (Standard)
 665-795 mm: 5 kg Aktivkohle (Standard)
 800-1010 mm: 5 kg Aktivkohle (mittel)
 1015-1425 mm: 5 kg Aktivkohle (lang)

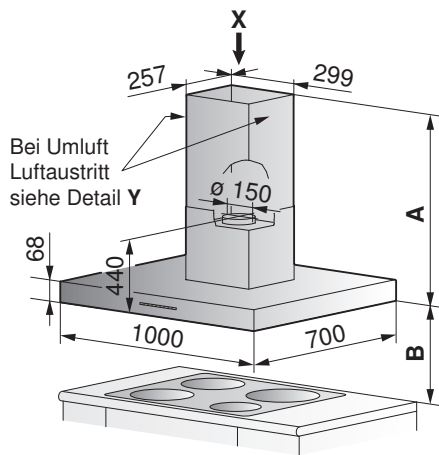
Abstand über Kochfeld

Mindestabstand **B**
 Bei Elektrokochfeld: 550 mm
 Bei Gaskochfeld: 650 mm

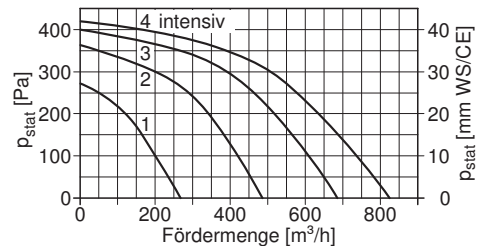
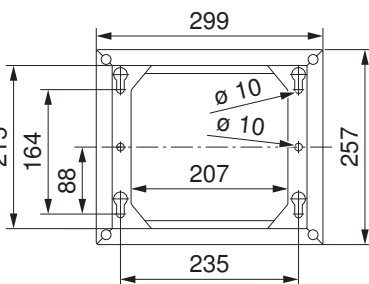


DIB10

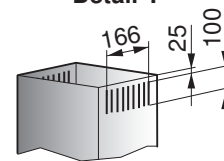
Betriebsart	Abluft/Umluft	Netzanschluss	220-240 V~ 50/60 Hz, 640 W	Beleuchtung	4 x 20 W, 12 V~	Gebälsestufen	4
Schallpegel	40-59 dB(A)	Absicherung	10 A	Motor	1 x 260 W	Gewicht	~36 kg
Optionen-Anschluss	max. 300 W						



Bohrplan (Ansicht X)



Detail Y



Teleskopverschalung Abluft

In 3 Basishöhen **A** erhältlich:
 550-745 mm (Standard)
 750-1000 mm (mittel)
 1000-1250 mm (lang)

Teleskopverschalung Umluft

In 3 Basishöhen **A** erhältlich:
 600-745 mm (Standard)
 750-1000 mm (mittel)
 1000-1250 mm (lang)

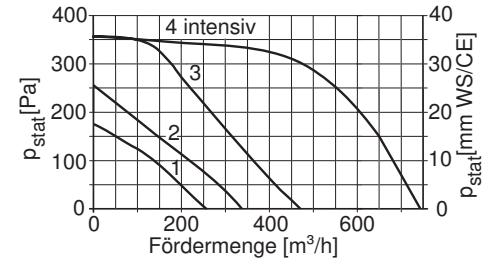
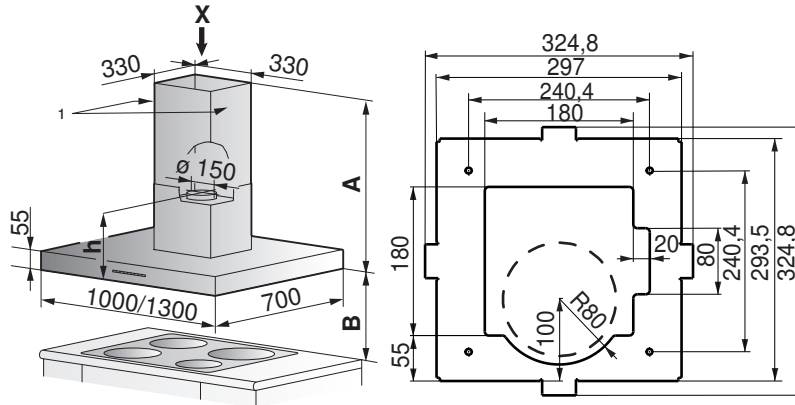
Abstand über Kochfeld

Mindestabstand **B**
 Bei Elektrokochfeld: 600 mm
 Bei Gaskochfeld: 750 mm

DI-Premira DIPQ10, DIPQ13

Betriebsart Abluft/Umluft **Netzanschluss** 220-240 V~ 50/60 Hz, 138,8 W **Beleuchtung** 4 x 2,2 W **Gebälsestufen** 4
Schallpegel 41-64 dB(A) **Absicherung** 10 A **Motor** 1 x 130 W **Gewicht** ~34/35 kg
Optionen-Anschluss (optional) max. 300 W

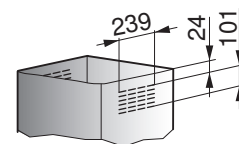
Bohrplan (Ansicht X)



h: Abluft/Umluft 2,5 kg: 420 mm
 Abluft mit Blechring: 477 mm
 Umluft 5 kg: 565 mm

¹ Bei Umluft (siehe Detail Y):
 - Luftaustritt links/rechts: immer möglich
 - Luftaustritt hinten/vorne:
 bei 2,5 kg Aktivkohle ab A ≥ 605 mm
 bei 5 kg Aktivkohle ab A ≥ 750 mm

Detail Y



Teleskopverschalung Abluft

In 3 Basishöhen **A** erhältlich:
 475-670 mm (Standard)
 675-910 mm (mittel)
 915-1305 mm (lang)

Teleskopverschalung Umluft

In 4 Basishöhen **A** erhältlich:
 565-645 mm: 2,5 kg Aktivkohle (Standard)
 650-780 mm: 5 kg Aktivkohle (Standard)
 785-995 mm: 5 kg Aktivkohle (mittel)
 1000-1410 mm: 5 kg Aktivkohle (lang)

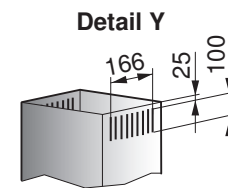
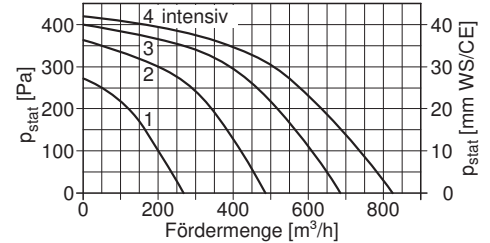
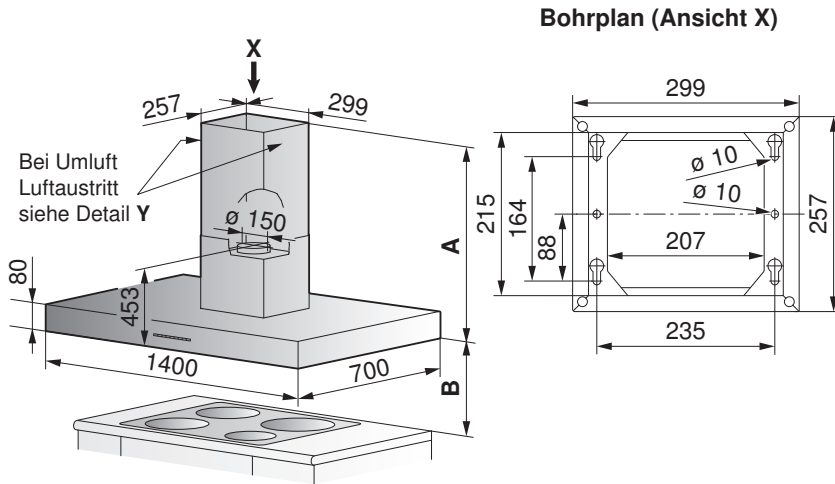
Abstand über Kochfeld

Mindestabstand **B**
 Bei Elektrokochfeld: 500 mm
 Bei Gaskochfeld: 650 mm



DIB14

Betriebsart Abluft/Umluft	Netzanschluss 220-240 V~ 50/60 Hz, 680 W	Beleuchtung 6 x 20 W, 12 V~	Gebläsestufen 4
Schallpegel 40-59 dB(A)	Absicherung 10 A	Motor 1 x 260 W	Gewicht ~45 kg
Optionen-Anschluss	max. 300 W		



Teleskopverschalung Abluft

In 3 Basishöhen **A** erhältlich:
 562-757 mm (Standard)
 762-1012 mm (mittel)
 1012-1262 mm (lang)

Teleskopverschalung Umluft

In 3 Basishöhen **A** erhältlich:
 612-757 mm (Standard)
 762-1012 mm (mittel)
 1012-1262 mm (lang)

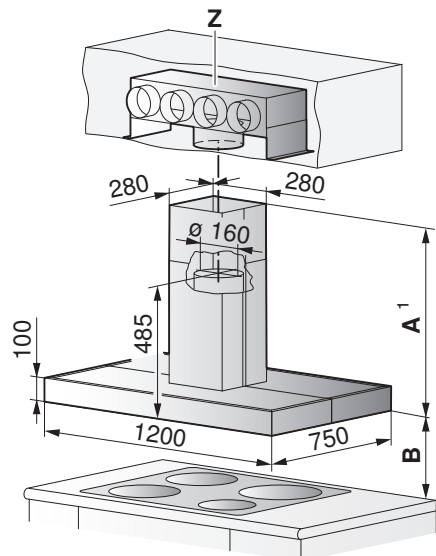
Abstand über Kochfeld

Mindestabstand **B**
 Bei Elektrokochfeld: 600 mm
 Bei Gaskochfeld: 750 mm

DISMC12

Dieses Gerät darf nur zusammen mit einem geeigneten Komfortlüftungsgerät der Firma Zehnder Comfosystems betrieben werden. Andere Komfortlüftungsgeräte sowie externe Gebläse sind nicht mit den erforderlichen Sicherheitsmerkmalen ausgerüstet.

Betriebsart Abluft mit Komfortlüftung	Netzanschluss 220-240 V~ 50/60 Hz, 9 W	Beleuchtung 3 x 3 W, 12 V~	Gebläsestufen s. Komfortlüftungsgerät
Schallpegel max. 48 dB(A)	Absicherung 10 A	Motor	Gewicht max. 34 kg
			s. Komfortlüftungsgerät



Teleskopverschalung Abluft

In 3 Basishöhen **A** erhältlich:
 723-895 mm (Standard)
 880-1270 mm (mittel)
 1250-1630 mm (lang)

Abstand über Kochfeld

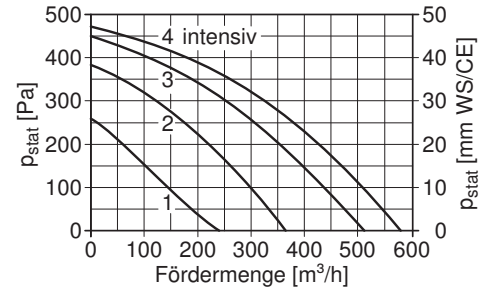
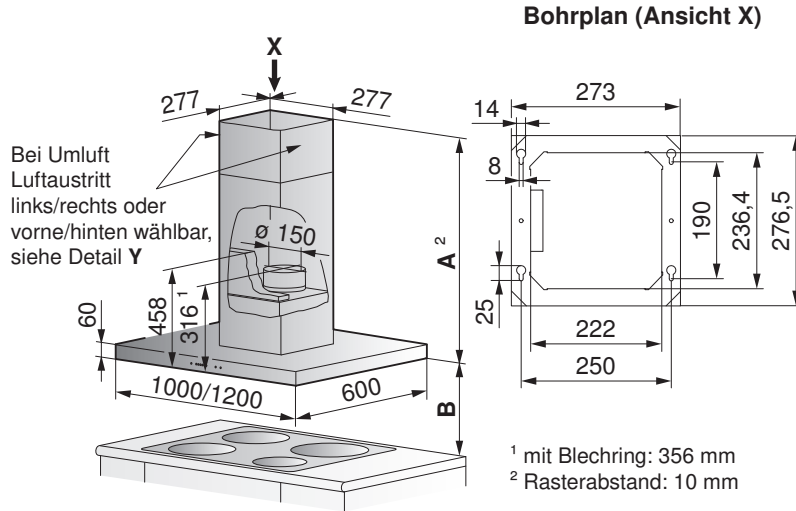
Mindestabstand **B**
 Bei Elektrokochfeld: 600 mm
 Bei Gaskochfeld: 750 mm

¹ Rasterabstand: 10 mm

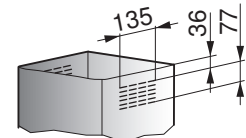


DISE10, DISE12

Betriebsart Abluft/Umluft	Netzanschluss 220-240 V~ 50/60 Hz, 455 W	Beleuchtung 4 x 20 W, 12 V~	Gebläsestufen 4
Schallpegel 44-64 dB(A)	Absicherung 10 A	Motor 1 x 175 W	Gewicht ~21/23 kg
Optionen-Anschluss	max. 200 W		



Detail Y



Teleskopverschaltung Abluft

In 3 Basishöhen **A** erhältlich:
 550-750 mm (Standard)
 750-905 mm (mittel)
 905-1265 mm (lang)

Teleskopverschaltung Umluft

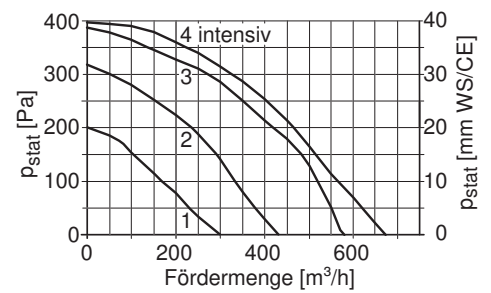
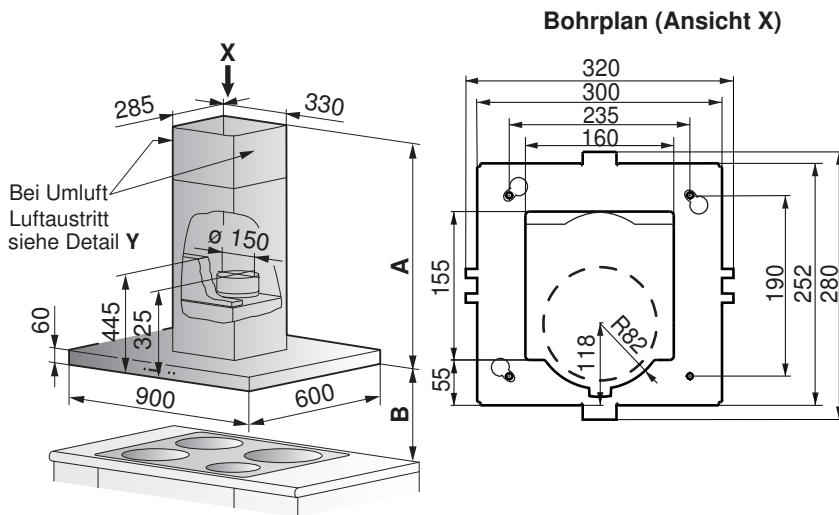
In 3 Basishöhen **A** erhältlich:
 650-750 mm (Standard)
 750-980 mm (mittel)
 980-1340 mm (lang)

Abstand über Kochfeld

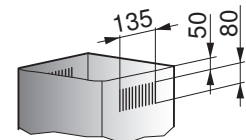
Mindestabstand **B**
 Bei Elektrokochfeld: 600 mm
 Bei Gaskochfeld: 750 mm

DIE9

Betriebsart Abluft/Umluft	Netzanschluss 220-240 V~ 50/60 Hz, 330 W	Beleuchtung 4 x 20 W, 12 V~	Gebläsestufen 4
Schallpegel 46-66 dB(A)	Absicherung 10 A	Motor 1 x 250 W	Gewicht ~ 20 kg



Detail Y



Teleskopverschaltung Abluft

In Basishöhe **A** erhältlich:
 635-965 mm

Teleskopverschaltung Umluft

In Basishöhe **A** erhältlich:
 700-1065 mm

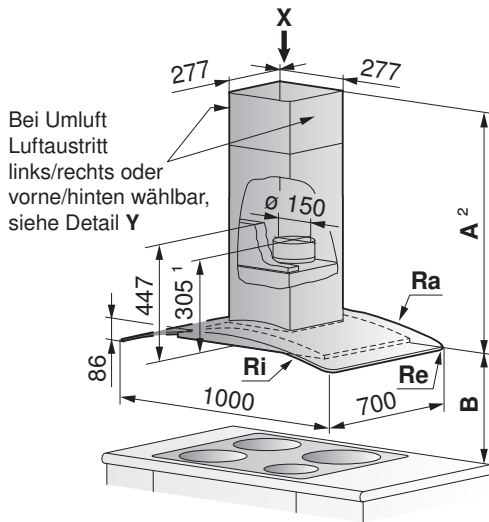
Abstand über Kochfeld

Mindestabstand **B**: 650 mm

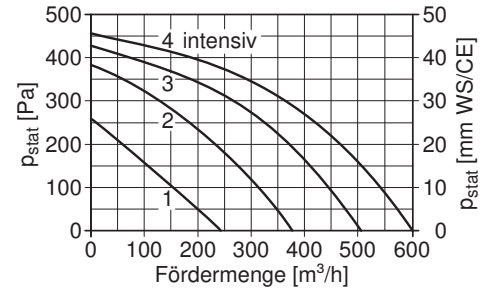
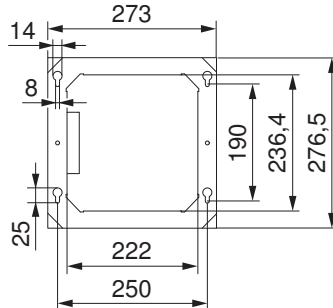


DIRG10

Betriebsart	Abluft/Umluft	Netzanschluss	220-240 V~ 50/60 Hz, 455 W	Beleuchtung	4 x 20 W, 12 V~	Gebälsestufen	4
Schallpegel	42-65 dB(A)	Absicherung	10 A	Motor	1 x 175 W	Gewicht	~20 kg
Optionen-Anschluss			max. 200 W				

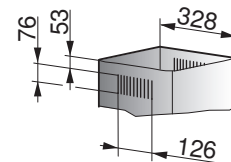


Bohrplan (Ansicht X)



- Ra** Radius Glas aussen: ~1600,5 mm
- Ri** Radius Glas innen: ~1594,5 mm
- Re** Radius Glas Ecke: ~78,5 mm

Detail Y



¹ mit Blechring: 345 mm
² Rasterabstand: 10 mm

Teleskopverschalung Abluft

In 3 Basishöhen **A** erhältlich:
 550-750 mm (Standard)
 750-905 mm (mittel)
 905-1265 mm (lang)

Teleskopverschalung Umluft

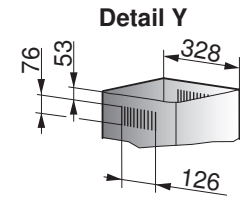
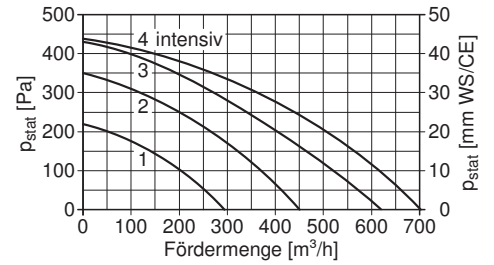
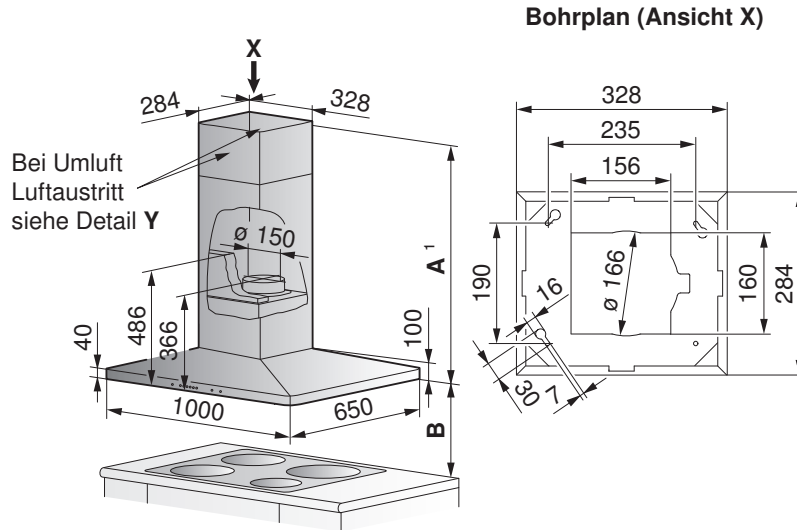
In 3 Basishöhen **A** erhältlich:
 650-750 mm (Standard)
 750-980 mm (mittel)
 980-1340 mm (lang)

Abstand über Kochfeld

Mindestabstand **B**
 Bei Elektrokochfeld: 600 mm
 Bei Gaskochfeld: 750 mm

DISL10

Betriebsart	Abluft/Umluft	Netzanschluss	220-240 V~ 50/60 Hz, 330 W	Beleuchtung	4 x 20 W, 12 V~	Gebläsestufen	4
Schallpegel	43-66 dB(A)	Absicherung	10 A	Motor	1 x 250 W	Gewicht	~13 kg



¹ Rasterabstand: 30 mm
Teleskopverschalung Abluft
 In 2 Basishöhen **A** erhältlich:
 651-768 mm (Standard)
 768-978 mm (mittel)

Teleskopverschalung Umluft
 In 2 Basishöhen **A** erhältlich:
 651-848 mm (Standard)
 768-1078 mm (mittel)

Abstand über Kochfeld
 Mindestabstand **B**: 650 mm



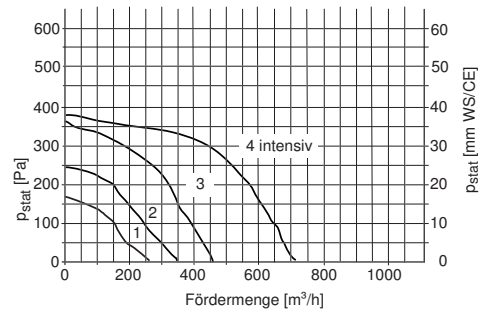
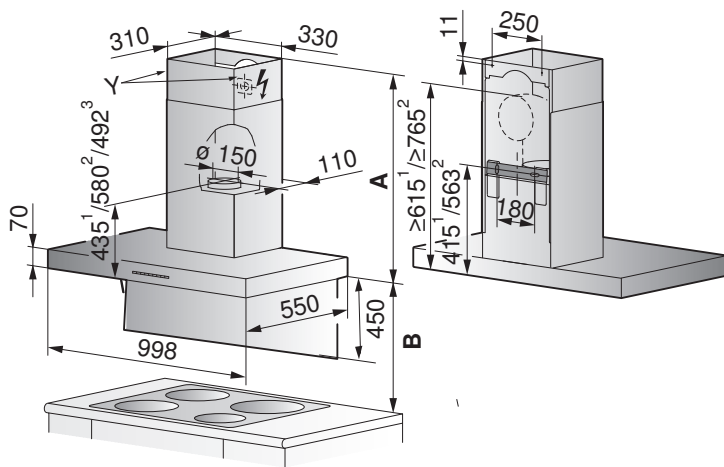
14.5 Wandhauben

Für nachfolgende Hauben gilt:

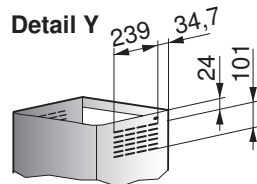
- Art der Verrohrung beachten (gerade Verrohrung oder Krümmer).
- Teleskopverschalung (einstellbar) in bis zu 4 Basishöhen **A** erhältlich.
- Ansteuerung von externen Motorklappen, Dachventilatoren, Raumlüftern usw. siehe Dokument P60.008.
- Anschluss direkt hinter Teleskopverschalung, Anschlusskabel 1,2 m mit Stecker.
- Sonderanfertigungen erhältlich gemäss Prospekt für Küchengeräte.

DW-Premira DWPQG9

Betriebsart	Abluft/Umluft	Netzanschluss	220-240 V~ 50/60 Hz, 134,4 W	Beleuchtung	2 x 2,2 W	Gebälsestufen	4
Schallpegel	41-64 dB(A)	Absicherung	10 A	Motor	1 x 130 W	Gewicht	~28,5 kg
Optionen-Anschluss (optional)			max. 300 W				

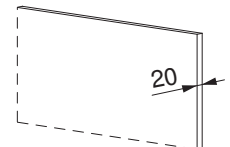


- ¹ Abluft/Umluft 2,5 kg
- ² Umluft 5 kg
- ³ Abluft mit Blechring



Verwendung von Gesteinsabdeckungen

Wandplatte (Granit, Marmor) mit 20 mm Dicke möglich.



Teleskopverschalung Abluft

In 3 Basishöhen **A** erhältlich:

- 475-675 mm (Standard)
- 675-890 mm (mittel)
- 890-1320 mm (lang)

Teleskopverschalung Umluft

In 4 Basishöhen **A** erhältlich:

- 580-665 mm: 2,5 kg Aktivkohle (Standard)
- 665-795 mm: 5 kg Aktivkohle (Standard)
- 795-1010 mm: 5 kg Aktivkohle (mittel)
- 1010-1440 mm: 5 kg Aktivkohle (lang)

Abstand über Kochfeld

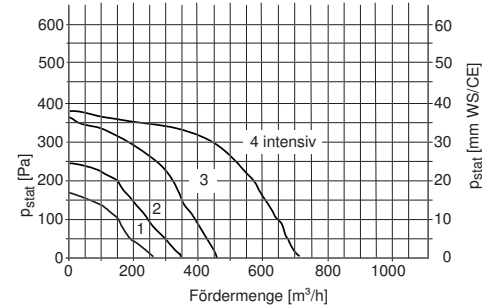
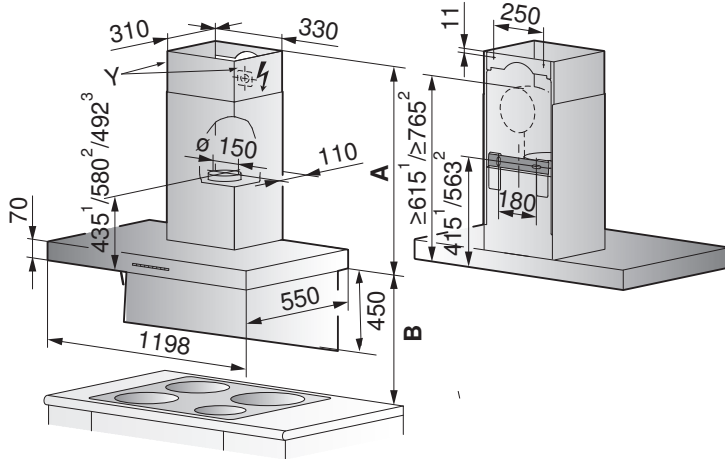
Mindestabstand **B**

- Bei Elektrokochfeld: 500 mm
- Bei Gaskochfeld: 650 mm



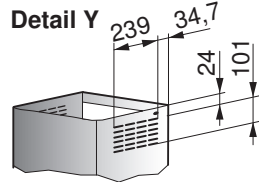
DW-Premira DWPQG12

Betriebsart	Abluft/Umluft	Netzanschluss	220-240 V~ 50/60 Hz, 136,6 W	Beleuchtung	3 x 2,2 W	Gebälsestufen	4
Schallpegel	41-64 dB(A)	Absicherung	10 A	Motor	1 x 130 W	Gewicht	~29 kg
Optionen-Anschluss (optional)			max. 300 W				



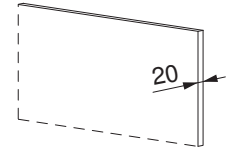
- ¹ Abluft/Umluft 2,5 kg
- ² Umluft 5 kg
- ³ Abluft mit Blechring

Detail Y



Verwendung von Gesteinsabdeckungen

Wandplatte (Granit, Marmor) mit 20 mm Dicke möglich.



Teleskopverschalung Abluft

In 3 Basishöhen **A** erhältlich:
 475-675 mm (Standard)
 675-890 mm (mittel)
 890-1320 mm (lang)

Teleskopverschalung Umluft

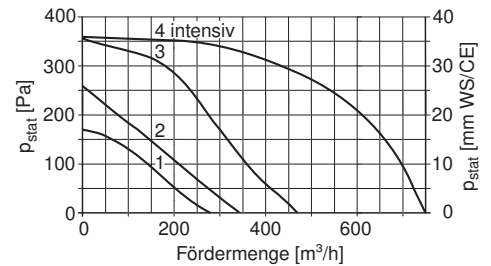
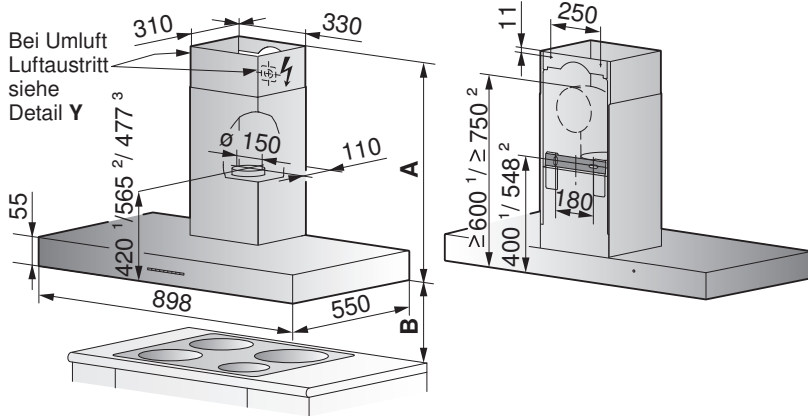
In 4 Basishöhen **A** erhältlich:
 580-665 mm: 2,5 kg Aktivkohle (Standard)
 665-795 mm: 5 kg Aktivkohle (Standard)
 795-1010 mm: 5 kg Aktivkohle (mittel)
 1010-1440 mm: 5 kg Aktivkohle (lang)

Abstand über Kochfeld

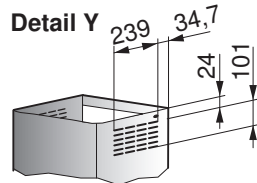
Mindestabstand **B**
 Bei Elektrokochfeld: 500 mm
 Bei Gaskochfeld: 650 mm

DW-Premira DWPQ9

Betriebsart Abluft/Umluft	Netzanschluss 220-240 V~ 50/60 Hz, 134,4 W	Beleuchtung 2 x 2,2 W	Gebälsestufen 4
Schallpegel 41-64 dB(A)	Absicherung 10 A	Motor 1 x 130 W	Gewicht ~25,5 kg
Optionen-Anschluss (optional)	max. 300 W		

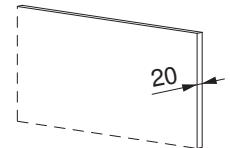


- ¹ Abluft/Umluft 2,5 kg
- ² Umluft 5 kg
- ³ Abluft mit Blechring



Verwendung von Gesteinsabdeckungen

Wandplatte (Granit, Marmor) mit 20 mm Dicke möglich.



Teleskopverschalung Abluft

In 3 Basishöhen **A** erhältlich:

- 460-660 mm (Standard)
- 660-875 mm (mittel)
- 875-1305 mm (lang)

Teleskopverschalung Umluft

In 4 Basishöhen **A** erhältlich:

- 565-650 mm: 2,5 kg Aktivkohle (Standard)
- 650-780 mm: 5 kg Aktivkohle (Standard)
- 780-995 mm: 5 kg Aktivkohle (mittel)
- 995-1425 mm: 5 kg Aktivkohle (lang)

Abstand über Kochfeld

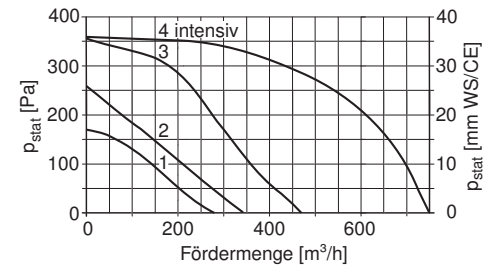
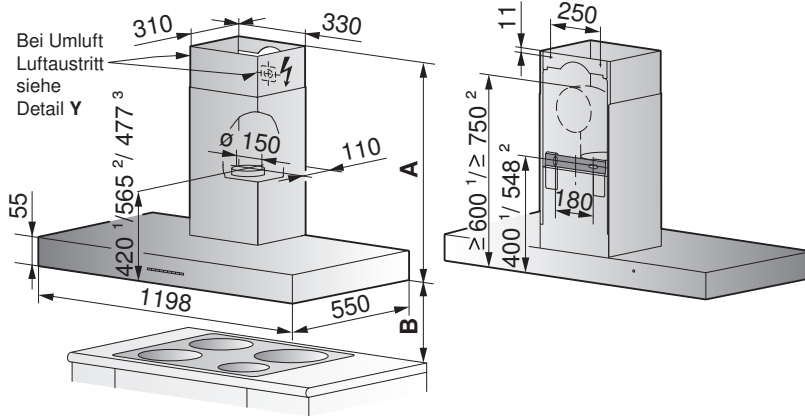
Mindestabstand **B**

- Bei Elektrokochfeld: 500 mm
- Bei Gaskochfeld: 650 mm

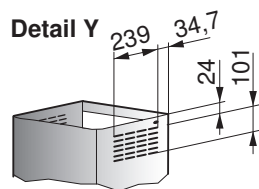


DW-Premira DWPQ12

Betriebsart	Abluft/Umluft	Netzanschluss	220-240 V~ 50/60 Hz, 136,6 W	Beleuchtung	3 x 2,2 W	Gebälsestufen	4
Schallpegel	41-64 dB(A)	Absicherung	10 A	Motor	1 x 130 W	Gewicht	~29 kg
Optionen-Anschluss (optional)			max. 300 W				

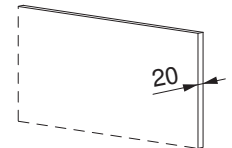


- ¹ Abluft/Umluft 2,5 kg
- ² Umluft 5 kg
- ³ Abluft mit Blechring



Verwendung von Gesteinsabdeckungen

Wandplatte (Granit, Marmor) mit 20 mm Dicke möglich.



Teleskopverschalung Abluft

In 3 Basishöhen **A** erhältlich:
 460-660 mm (Standard)
 660-875 mm (mittel)
 875-1305 mm (lang)

Teleskopverschalung Umluft

In 4 Basishöhen **A** erhältlich:
 565-650 mm: 2,5 kg Aktivkohle (Standard)
 650-780 mm: 5 kg Aktivkohle (Standard)
 780-995 mm: 5 kg Aktivkohle (mittel)
 995-1425 mm: 5 kg Aktivkohle (lang)

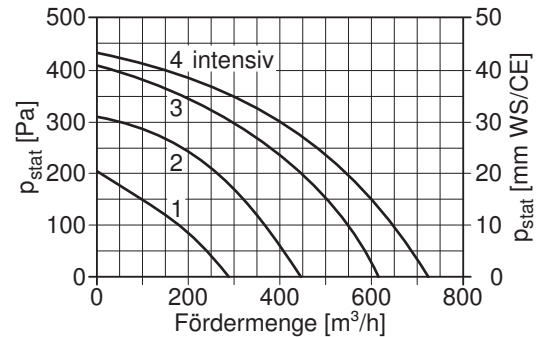
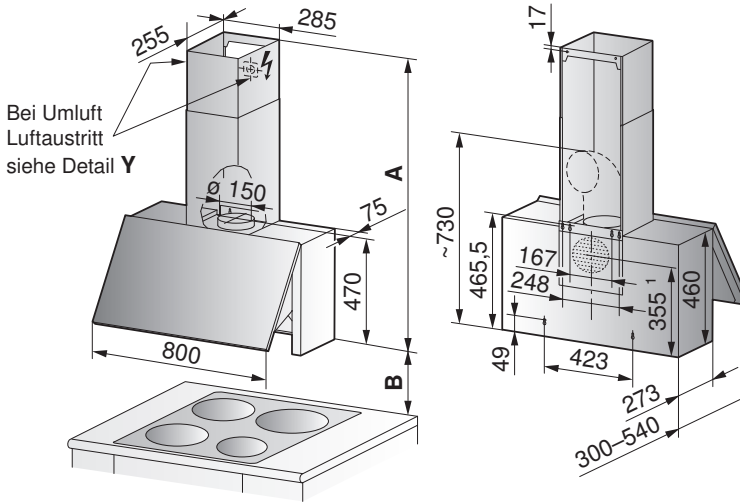
Abstand über Kochfeld

Mindestabstand **B**
 Bei Elektrokochfeld: 500 mm
 Bei Gaskochfeld: 650 mm



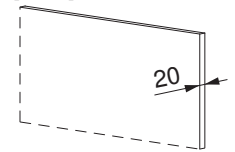
DW-Forano DWF8

Betriebsart Abluft/Umluft	Netzanschluss 220-240 V~ 50/60 Hz, 290 W	Beleuchtung 2 x 20 W, 12 V~	Gebläsestufen 4
Schallpegel 51-66 dB(A)	Absicherung 10 A	Motor 1 x 250 W	Gewicht ~29 kg



Verwendung von Gesteinsabdeckungen

Wandplatte (Granit, Marmor) mit 20 mm Dicke möglich.



¹ bei Luftaustritt nach hinten

Teleskopverschalung Abluft

In 2 Basishöhen A erhältlich:
 740-970 mm (Standard)
 970-1274 mm (lang)

Teleskopverschalung Umluft

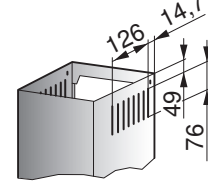
In 1 Basishöhe A erhältlich:
 1024-1374 mm (lang)

Standardausführung Umluft:
 ohne Teleskopverschalung

Abstand über Kochfeld

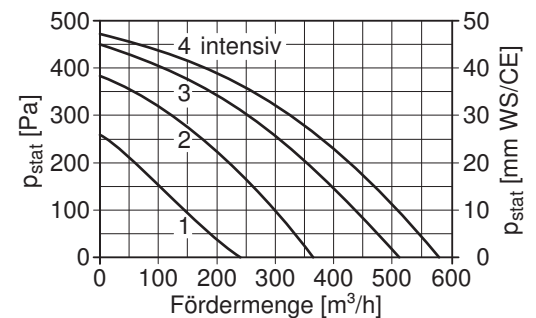
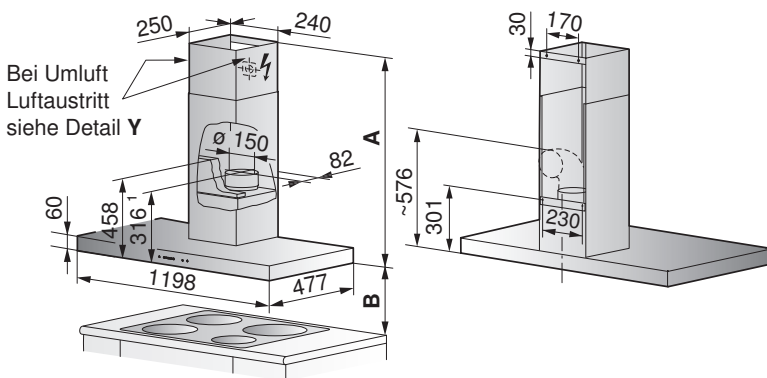
Mindestabstand B: 650 mm

Detail Y



DWSE12

Betriebsart Abluft/Umluft	Netzanschluss 220-240 V~ 50/60 Hz, 435 W	Beleuchtung 3 x 20 W, 12 V~	Gebläsestufen 4
Schallpegel 44-64 dB(A)	Absicherung 10 A	Motor 1 x 175 W	Gewicht ~20 kg
Optionen-Anschluss	max. 200 W		



Verwendung von Gesteinsabdeckungen

Wandplatte (Granit, Marmor) mit 20 mm Dicke möglich.



¹ mit Blechring: 356 mm

Teleskopverschalung Abluft

In 2 Basishöhen A erhältlich:
 615-825 mm (Standard)
 615-1125 mm (lang)

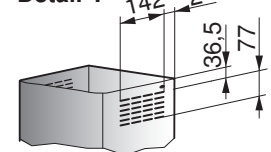
Teleskopverschalung Umluft

In 2 Basishöhen A erhältlich:
 700-825 mm (Standard)
 700-1145 mm (lang)

Abstand über Kochfeld

Mindestabstand B
 Bei Elektrokochfeld: 600 mm
 Bei Gaskochfeld: 750 mm

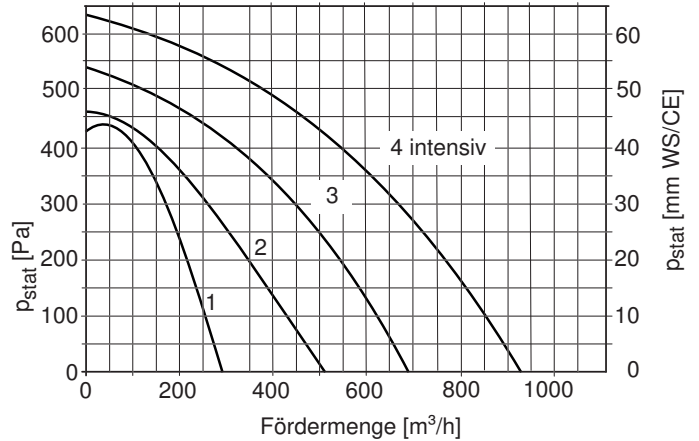
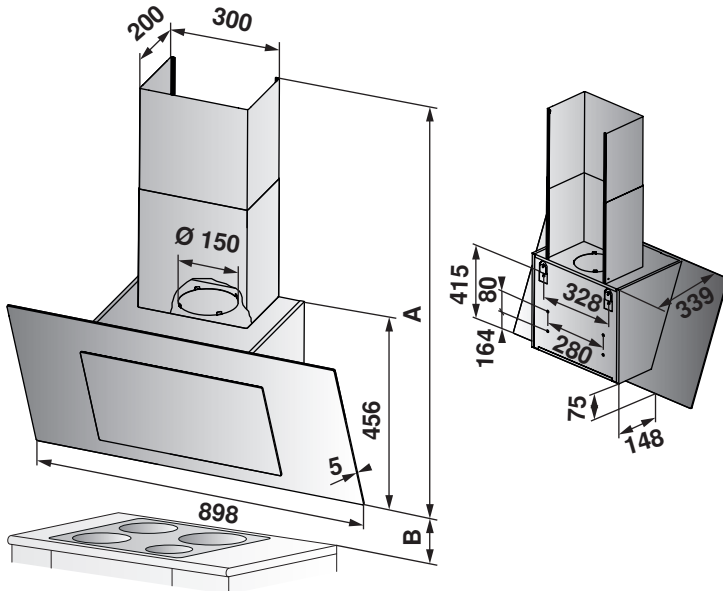
Detail Y





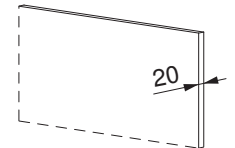
DWVHR9

Betriebsart Abluft/Umluft **Netzanschluss** 220-240 V~ 50/60 Hz, 272 W **Beleuchtung** 2 x 1,1 W, 12 V~ **Gebläsestufen** 4
Schallpegel 49-73 dB(A) **Absicherung** 10 A **Motor** 1 x 270 W **Gewicht** ~16 kg



Verwendung von Gesteinsabdeckungen

Wandplatte (Granit, Marmor) mit 20 mm Dicke möglich.

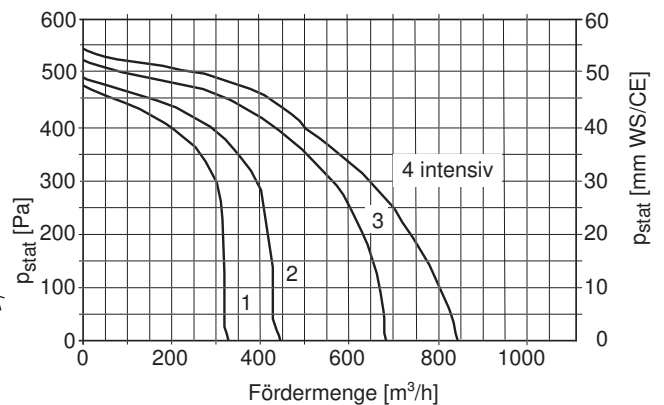
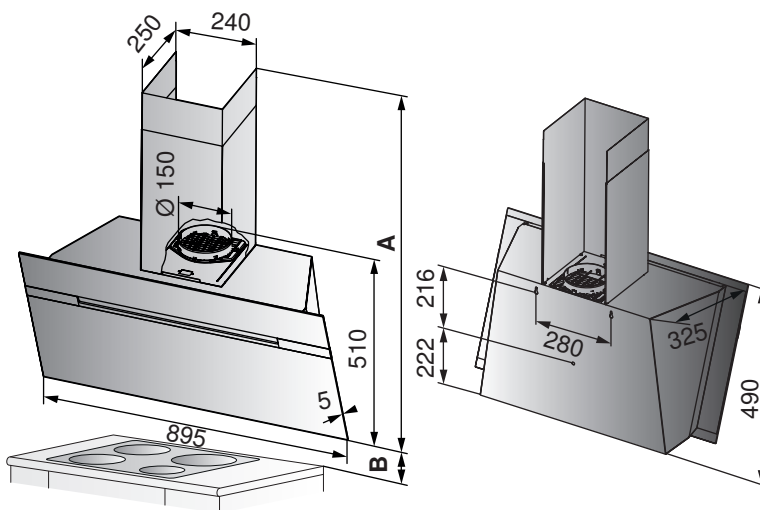


Teleskopverschalung Abluft Standardausführung Umluft:
 In 2 Basishöhe **A** erhältlich: ohne Teleskopverschalung
 805-1095 mm (Standard)
 1090-1435 mm (lang)

Abstand über Kochfeld
 Mindestabstand **B**
 Bei Elektrokochfeld: 450 mm
 Bei Gaskochfeld: 450 mm

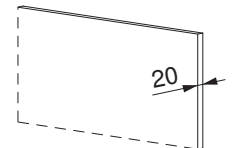
DWVMR9

Betriebsart Abluft/Umluft **Netzanschluss** 220-240 V~ 50/60 Hz, 305 W **Beleuchtung** 2 x 2,5 W, 12 V~ **Gebläsestufen** 4
Schallpegel 50-70 dB(A) **Absicherung** 10 A **Motor** 1 x 300 W **Gewicht** 19 kg



Verwendung von Gesteinsabdeckungen

Wandplatte (Granit, Marmor) mit 20 mm Dicke möglich.

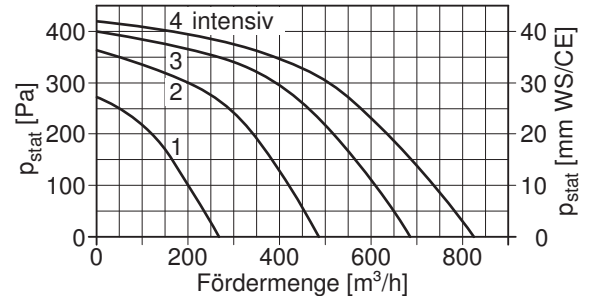
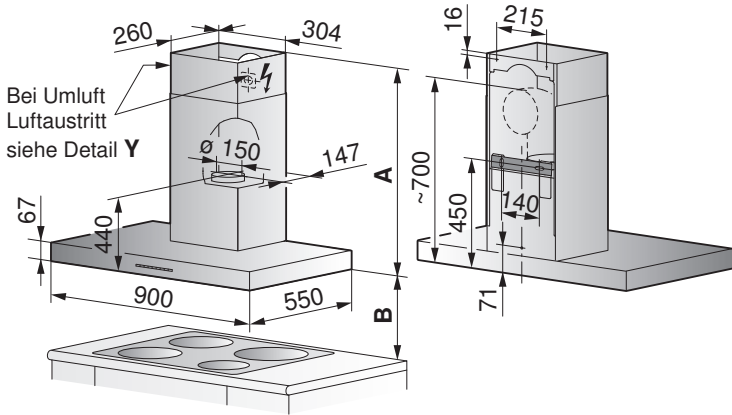


Teleskopverschalung Abluft Standardausführung Umluft:
 In Basishöhe **A** erhältlich: ohne Teleskopverschalung
 1045-1465 mm (Standard)

Abstand über Kochfeld
 Mindestabstand **B**
 Bei Elektrokochfeld: 400 mm
 Bei Gaskochfeld: 500 mm

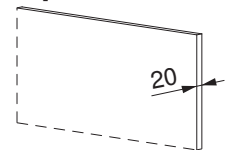
DWB9

Betriebsart Abluft/Umluft	Netzanschluss 220-240 V~ 50/60 Hz, 640 W	Beleuchtung 4 x 20 W, 12 V~	Gebläsestufen 4
Schallpegel 40-59 dB(A)	Absicherung 10 A	Motor 1 x 260 W	Gewicht ~36 kg
Optionen-Anschluss	max. 300 W		



Verwendung von Gesteinsabdeckungen

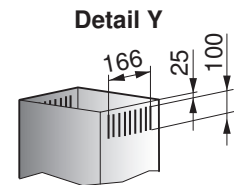
Wandplatte (Granit, Marmor) mit 20 mm Dicke möglich.



Teleskopverschalung Abluft
 In 2 Basishöhen A erhältlich:
 500-820 mm (Standard)
 820-1150 mm (lang)

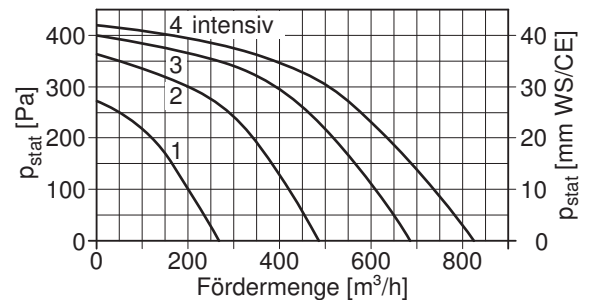
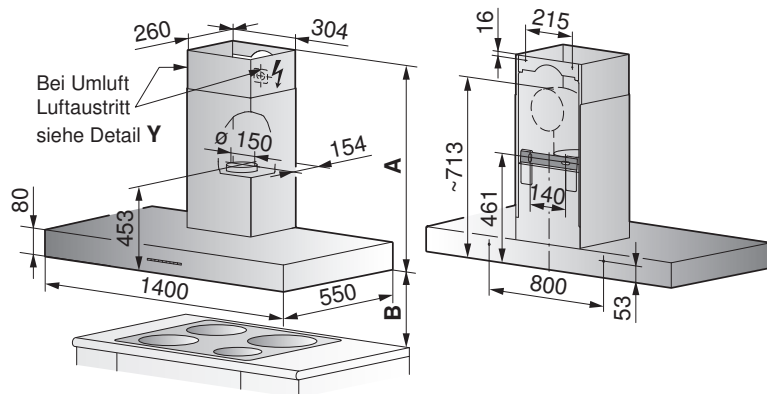
Teleskopverschalung Umluft
 In 2 Basishöhen A erhältlich:
 600-820 mm (Standard)
 820-1150 mm (lang)

Abstand über Kochfeld
 Mindestabstand B
 Bei Elektrokochfeld: 600 mm
 Bei Gaskochfeld: 750 mm



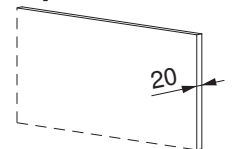
DWB14

Betriebsart Abluft/Umluft	Netzanschluss 220-240 V~ 50/60 Hz, 680 W	Beleuchtung 6 x 20 W, 12 V~	Gebläsestufen 4
Schallpegel 40-59 dB(A)	Absicherung 10 A	Motor 1 x 260 W	Gewicht ~45 kg
Optionen-Anschluss	max. 300 W		



Verwendung von Gesteinsabdeckungen

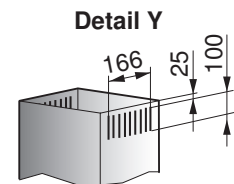
Wandplatte (Granit, Marmor) mit 20 mm Dicke möglich.



Teleskopverschalung Abluft
 In 2 Basishöhen A erhältlich:
 513-833 mm (Standard)
 833-1163 mm (lang)

Teleskopverschalung Umluft
 In 2 Basishöhen A erhältlich:
 613-833 mm (Standard)
 833-1163 mm (lang)

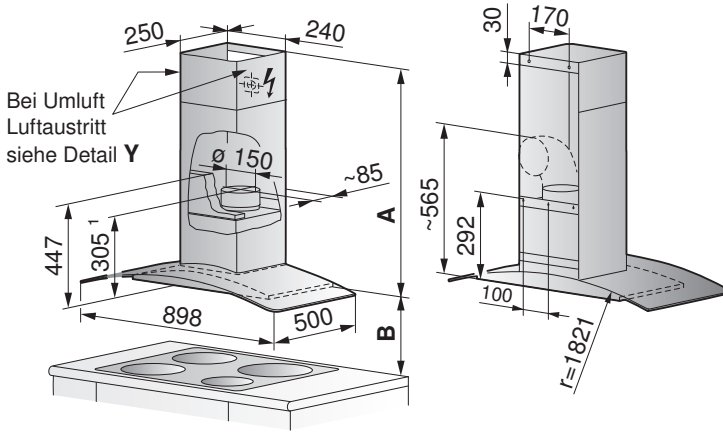
Abstand über Kochfeld
 Mindestabstand B
 Bei Elektrokochfeld: 600 mm
 Bei Gaskochfeld: 750 mm



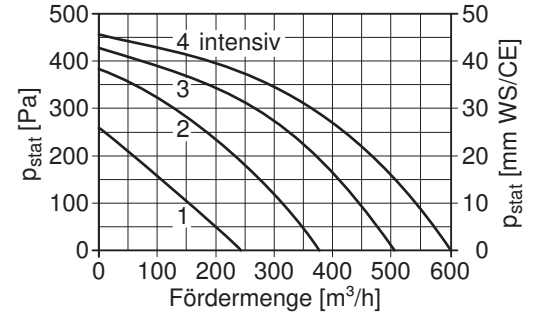


DWRG9

Betriebsart	Abluft/Umluft	Netzanschluss	220-240 V~ 50/60 Hz, 415 W	Beleuchtung	2 x 20 W, 12 V~	Gebälsestufen	4
Schallpegel	42-65 dB(A)	Absicherung	10 A	Motor	1 x 175 W	Gewicht	~18 kg
Optionen-Anschluss			max. 200 W				

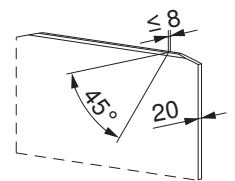


¹ mit Blechring: 345 mm



Verwendung von Gesteinsabdeckungen

Das verwendete Haubenglas wird in Handarbeit hergestellt und weist grosse Toleranzen auf. Die Form der Gesteinsabdeckung kann demnach individuell an eine vorher bezogene Haube angefertigt werden.



Teleskopverschalung Abluft

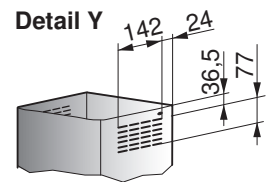
In 2 Basishöhen **A** erhältlich:
 620-830 mm (Standard)
 620-1130 mm (lang)

Teleskopverschalung Umluft

In 2 Basishöhen **A** erhältlich:
 710-830 mm (Standard)
 710-1150 mm (lang)

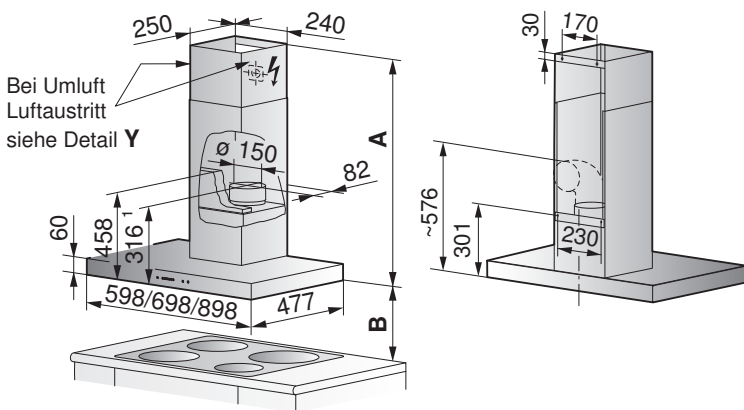
Abstand über Kochfeld

Mindestabstand **B**
 Bei Elektrokochfeld: 600 mm
 Bei Gaskochfeld: 750 mm

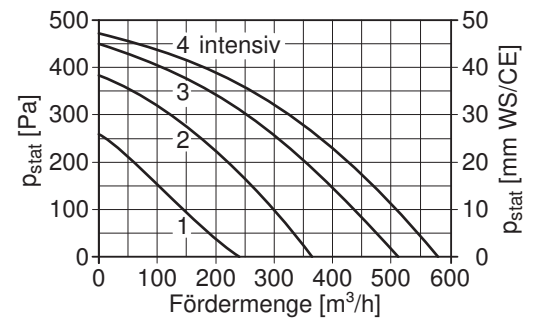


DWSE6, DWSE7, DWSE9

Betriebsart	Abluft/Umluft	Netzanschluss	220-240 V~ 50/60 Hz, 415 W	Beleuchtung	2 x 20 W, 12V~	Gebälsestufen	4
Schallpegel	44-64 dB(A)	Absicherung	10 A	Motor	1 x 175 W	Gewicht	~11/12/14kg
Optionen-Anschluss			max. 200 W				

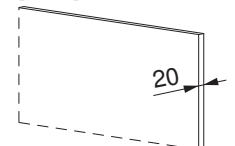


¹ mit Blechring: 356 mm



Verwendung von Gesteinsabdeckungen

Wandplatte (Granit, Marmor)
 mit 20 mm Dicke möglich.



Teleskopverschalung Abluft

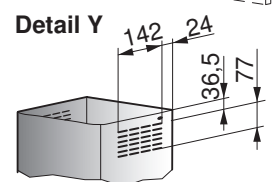
In 2 Basishöhen **A** erhältlich:
 615-825 mm (Standard)
 615-1125 mm (lang)

Teleskopverschalung Umluft

In 2 Basishöhen **A** erhältlich:
 700-825 mm (Standard)
 700-1145 mm (lang)

Abstand über Kochfeld

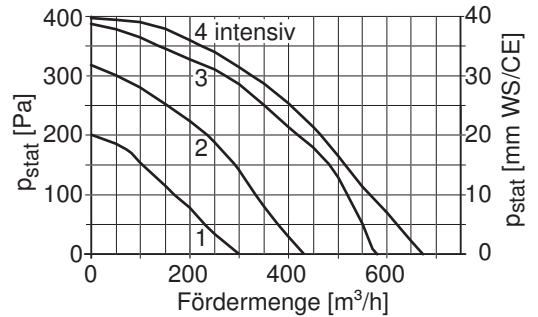
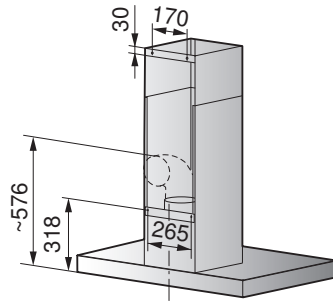
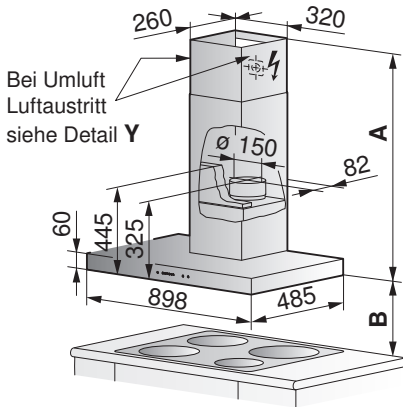
Mindestabstand **B**
 Bei Elektrokochfeld: 600 mm
 Bei Gaskochfeld: 750 mm





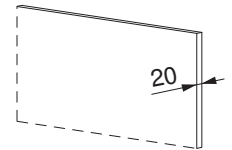
DWE9

Betriebsart Abluft/Umluft **Netzanschluss** 220-240 V~ 50/60 Hz, 290 W **Beleuchtung** 2 x 20 W, 12V~ **Gebälsestufen** 4
Schallpegel 46-66 dB(A) **Absicherung** 10 A **Motor** 1 x 250 W **Gewicht** ~ 20 kg



Verwendung von Gesteinsabdeckungen

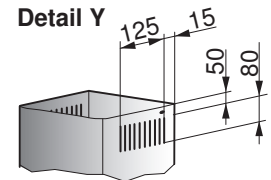
Wandplatte (Granit, Marmor) mit 20 mm Dicke möglich.



Teleskopverschalung Abluft
 In Basishöhe A erhältlich:
 575-895 mm

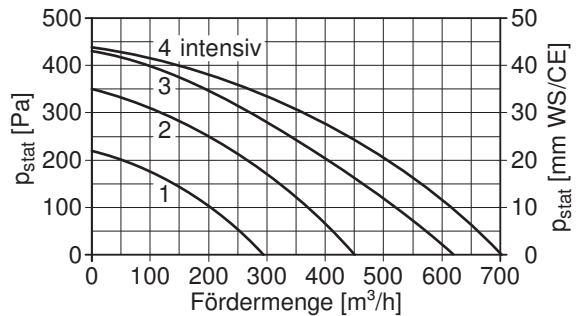
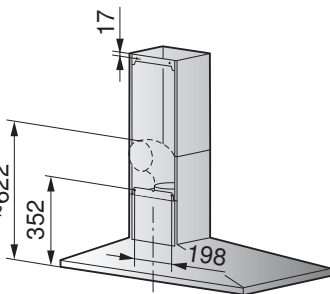
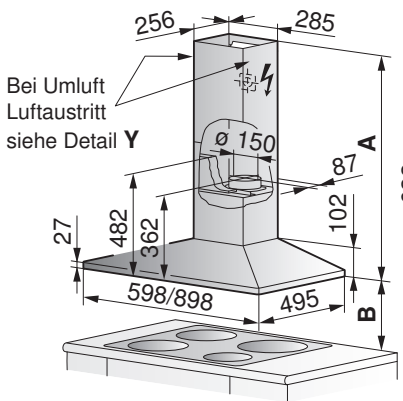
Teleskopverschalung Umluft
 In Basishöhe A erhältlich:
 660-1000 mm

Abstand über Kochfeld
 Mindestabstand B: 650 mm



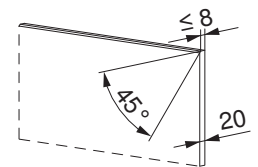
DWS6, DWS9

Betriebsart Abluft/Umluft **Netzanschluss** 220-240 V~ 50/60 Hz, 290 W **Beleuchtung** 2 x 20 W, 12 V~ **Gebälsestufen** 4
Schallpegel 46-66 dB(A) **Absicherung** 10 A **Motor** 1 x 250 W **Gewicht** ~9/15 kg



Verwendung von Gesteinsabdeckungen

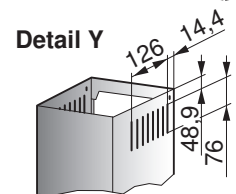
Wandplatte (Granit, Marmor) mit 20 mm Dicke und Anfasung möglich.



Teleskopverschalung Abluft
 In 2 Basishöhen A erhältlich:
 600-950 mm (Standard)
 950-1300 mm (lang)

Teleskopverschalung Umluft
 In 2 Basishöhen A erhältlich:
 700-1055 mm (Standard)
 1050-1405 mm (lang)

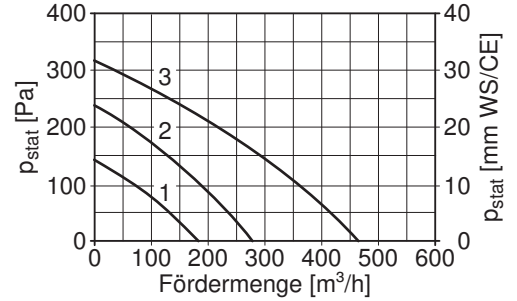
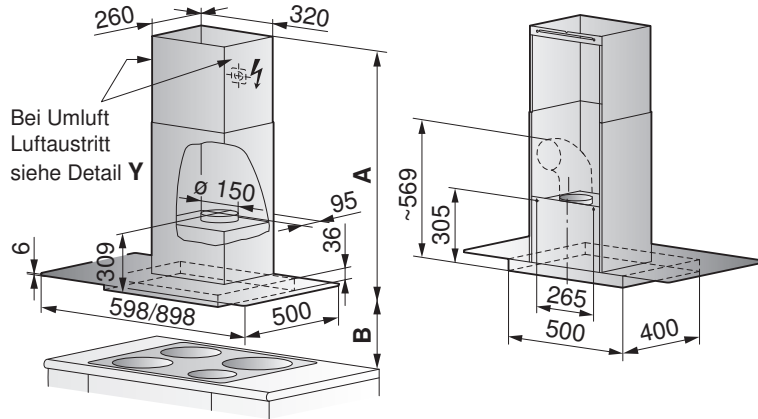
Abstand über Kochfeld
 Mindestabstand B: 650 mm





DWG6, DWG9

Betriebsart Abluft/Umluft **Netzanschluss** 220-240 V~ 50/60 Hz, 170 W **Beleuchtung** 2 x 20 W, 12 V~ **Gebläsestufen** 3
Schallpegel 44-67 dB(A) **Absicherung** 10 A **Motor** 1 x 130 W **Gewicht** ~13/15 kg

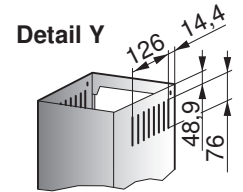


Verwendung von Gesteinsabdeckungen
 Wandplatte (Granit, Marmor) mit 20 mm Dicke möglich.

Teleskopverschalung Abluft
 In 1 Basishöhe **A** erhältlich:
 550-875 mm (Standard)

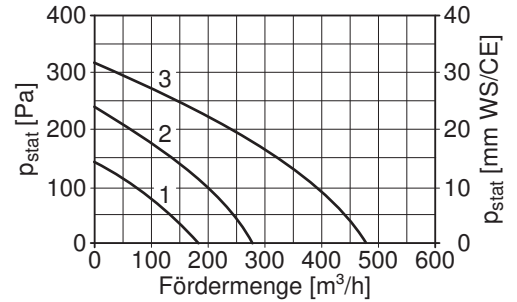
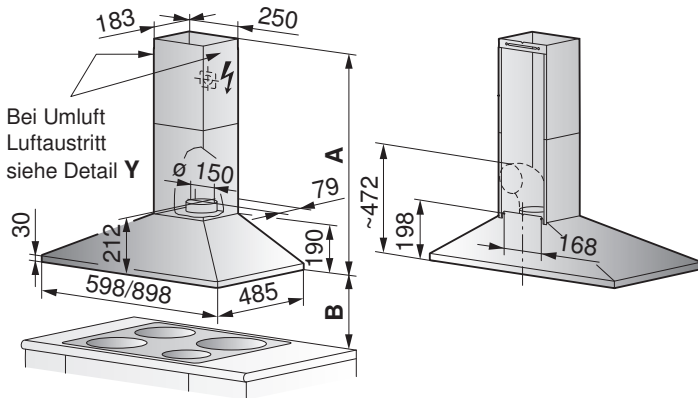
Teleskopverschalung Umluft
 In 1 Basishöhe **A** erhältlich:
 650-980 mm (Standard)

Abstand über Kochfeld
 Mindestabstand **B**: 650 mm



DWN6, DWN9

Betriebsart Abluft/Umluft **Netzanschluss** 220-240 V~ 50/60 Hz, 170 W **Beleuchtung** 2 x 20 W, 12 V~ **Gebläsestufen** 3
Schallpegel 44-67 dB(A) **Absicherung** 10 A **Motor** 1 x 130 W **Gewicht** ~7/9 kg

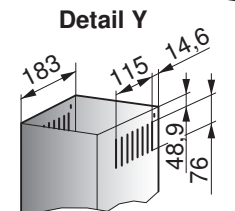


Verwendung von Gesteinsabdeckungen
 Wandplatte (Granit, Marmor) mit 20 mm Dicke möglich.

Teleskopverschalung Abluft
 In 2 Basishöhen **A** erhältlich:
 575-790 mm (Standard)
 815-1165 mm (lang)

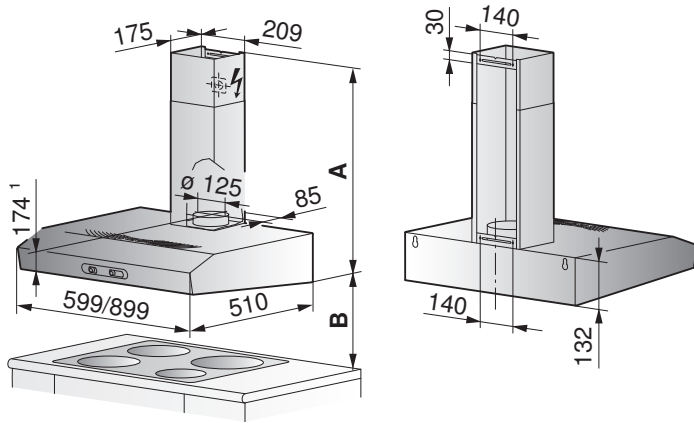
Teleskopverschalung Umluft
 In 2 Basishöhen **A** erhältlich:
 660-895 mm (Standard)
 915-1270 mm (lang)

Abstand über Kochfeld
 Mindestabstand **B**: 650 mm



DWK6, DWK9

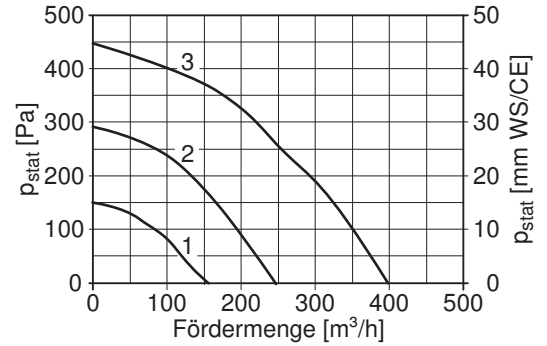
Betriebsart Abluft/Umluft **Netzanschluss** 220-240 V~ 50/60 Hz, 216 W **Beleuchtung** 2 x 28 W, 230 V~ **Gebläsestufen** 3
Schallpegel 49-68 dB(A) **Absicherung** 10 A **Motor** 1 x 160 W **Gewicht** ~5/6/6 kg



¹ mit Blechring: 214 mm

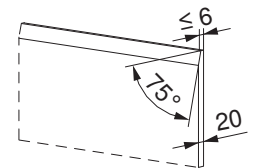
Teleskopverschalung Abluft/Umluft

In 2 Basishöhen **A** erhältlich:
 545-880 mm (Standard)
 700-1140 mm (lang)



Verwendung von Gesteinsabdeckungen

Wandplatte (Granit, Marmor) mit 20 mm Dicke möglich.



Abstand über Kochfeld

Mindestabstand **B**
 Bei Elektrokochfeld: 600 mm
 Bei Gaskochfeld: 750 mm



DWSMC9

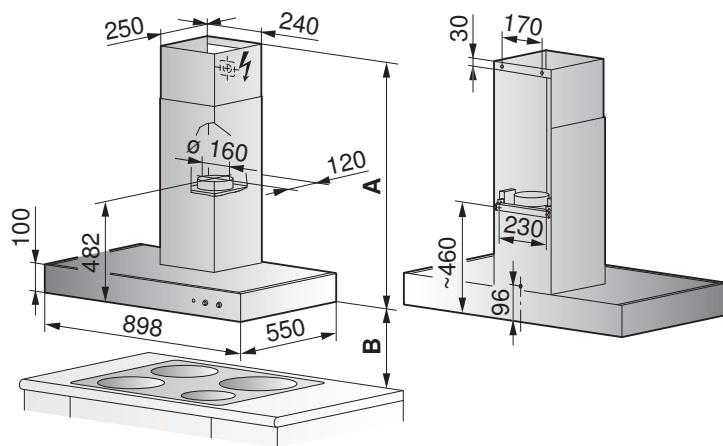


Dieses Gerät darf nur zusammen mit einem geeigneten Komfortlüftungsgerät der Firma Zehnder Comfosystems betrieben werden. Andere Komfortlüftungsgeräte sowie externe Gebläse sind nicht mit den erforderlichen Sicherheitsmerkmalen ausgerüstet.



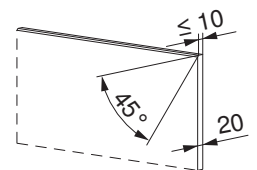
Informationen über Komfortlüftungsgeräte der Firma Zehnder Comfosystems finden Sie unter www.comfosystems.ch.

Abluft mit					
Betriebsart	Komfort-lüftung	Netzanschluss	220-240 V~ 50/60 Hz, 6 W	Beleuchtung	2 x 3 W, 12 V~
Schallpegel	max. 48 dB(A)	Absicherung	10 A	Motor	s. Komfort-lüftungsgerät
				Gebläsestufen	s. Komfort-lüftungsgerät
				Gewicht	max. 18 kg



Verwendung von Gesteinsabdeckungen

Wandplatte (Granit, Marmor) mit 20 mm Dicke und Anfasung möglich.



Teleskopverschalung Abluft

In 2 Basishöhen **A** erhältlich:
 655-865 mm (Standard)
 655-1165 mm (lang)

Abstand über Kochfeld

Mindestabstand **B**
 Bei Elektrokochfeld: 600 mm
 Bei Gaskochfeld: 750 mm

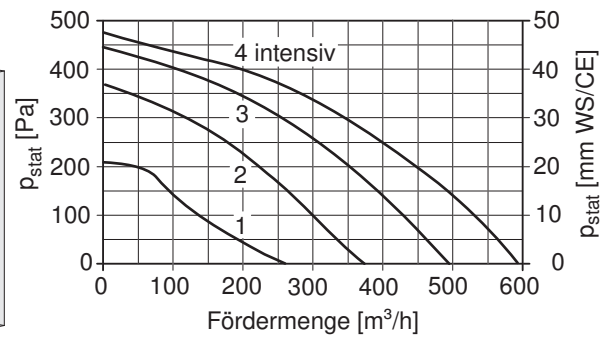
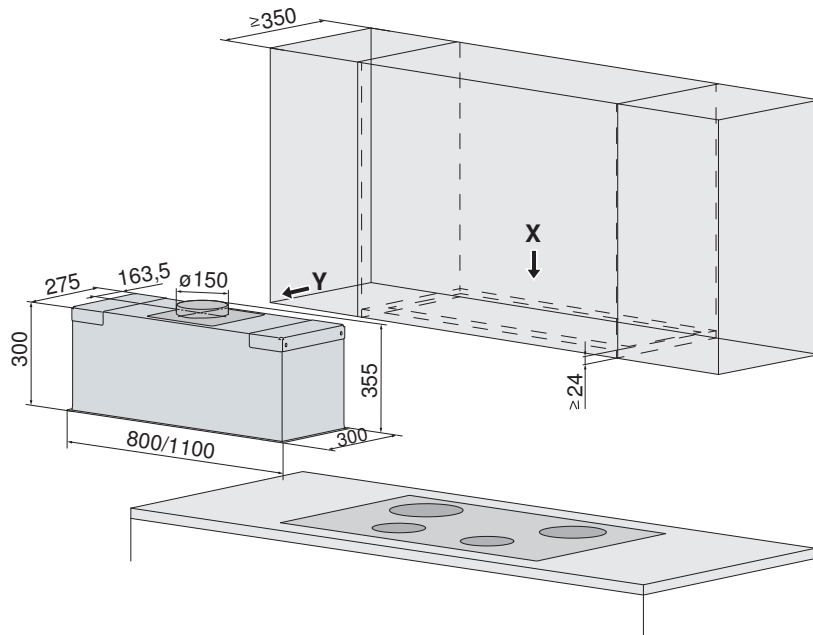
14.6 Einbauhauben

Für nachfolgende Hauben gilt:

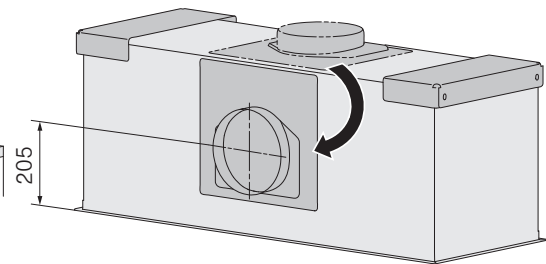
- Ansteuerung von externen Motorklappen, Dachventilatoren, Raumlüftern usw. siehe Dokument P60.008.
- Anschlusskabel 1,2 m mit Stecker
- Wird im Umluftbetrieb die Abluft durch den Abluftstutzen ausgeblasen, muss im Deckenabschluss ein Lüftungsgitter mit min. 200 cm² Querschnittsfläche (Ausblasfläche) vorhanden sein, siehe Dokument J415.48.

DHL8, DHL11

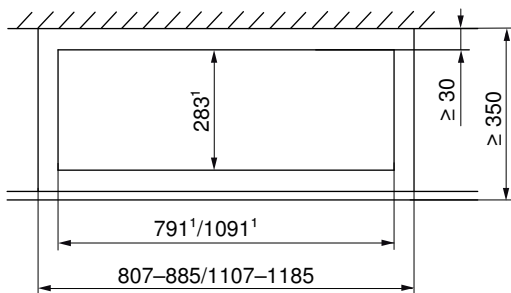
Betriebsart	Abluft/Umluft	Netzanschluss	220-240 V~ 50/60 Hz, 200 W	Beleuchtung	4 x 3 W	Gebälsestufen	4
Schallpegel	40-61 dB(A)	Absicherung	10 A	Motor	188 W	Gewicht	~22,5/30,5 kg



Ansicht Y



Ausschnitt Oberschrank (Ansicht X)



Dunstabzug kann umgebaut werden, so dass sich der Abluftstutzen auf der Geräterückseite befindet.

¹ Ausschnittmass

Abstand über Kochfeld

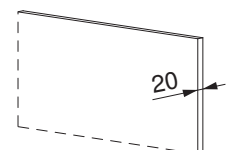
Mindestabstand B

Bei Elektrokochfeld: 500 mm

Bei Gaskochfeld: 750 mm

Verwendung von Gesteinsabdeckungen

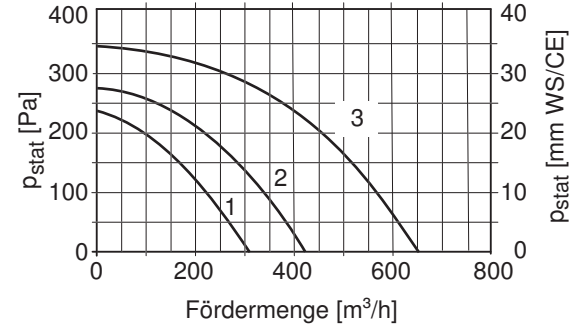
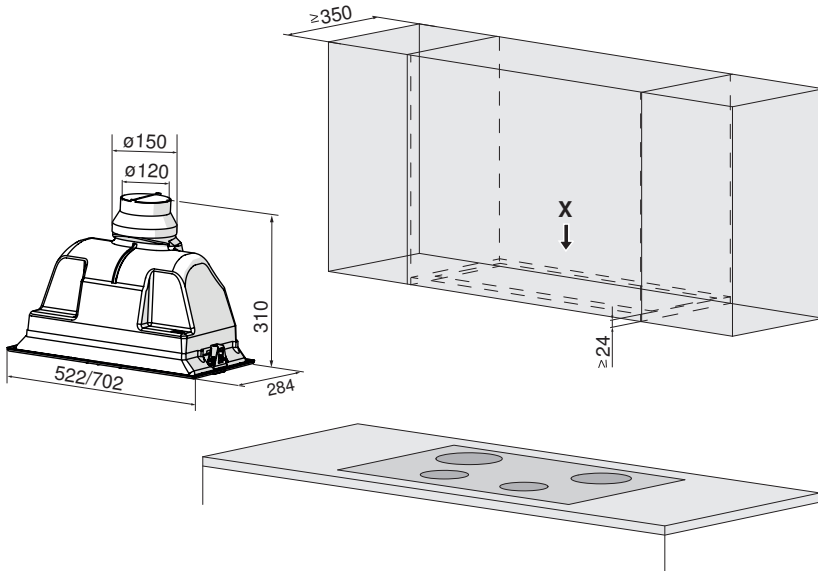
Wandplatte (Granit, Marmor) mit 20 mm Dicke möglich.





DEHE5, DEHE7

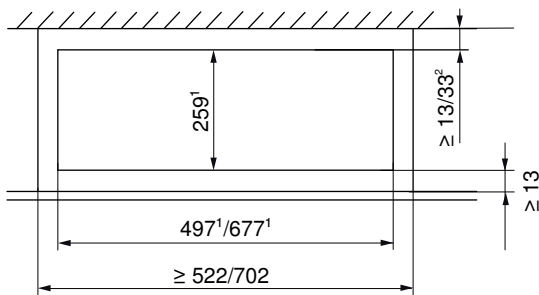
Betriebsart	Abluft/Umluft	Netzanschluss	220-240 V~ 50/60 Hz, 245 W	Beleuchtung	2 x 20 W	Gebläsestufen	4
Schallpegel	69 dB(A)	Absicherung	10 A	Motor	205 W	Gewicht	5/6 kg



Abstand über Kochfeld

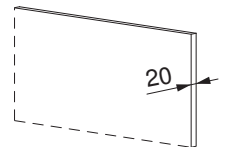
Mindestabstand **B**
 Bei Elektrokochfeld: 650 mm
 Bei Gaskochfeld: 650 mm

Ausschnitt Oberschrank (Ansicht X)



2 Verwendung von Gesteinsabdeckungen

Wandplatte (Granit, Marmor) mit 20 mm Dicke möglich.

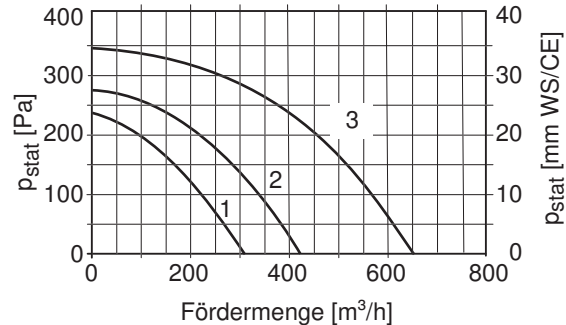
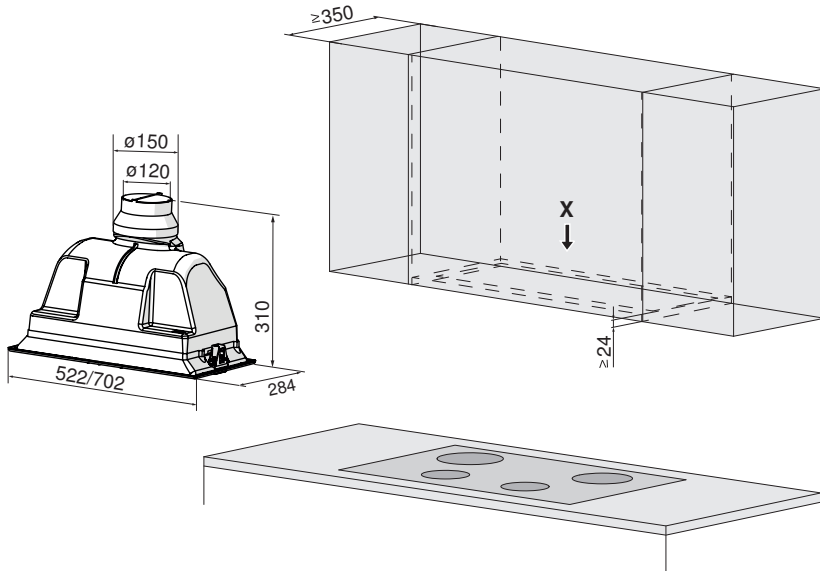


1 Ausschnittmass



DEHE5 (61021), DEHE7 (61022)

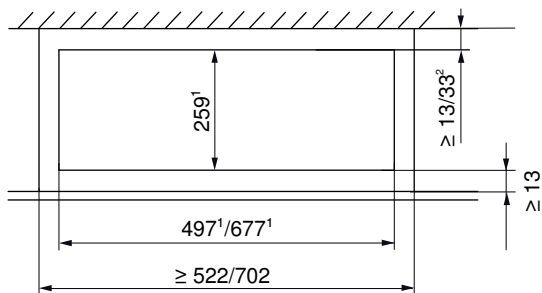
Betriebsart	Abluft/Umluft	Netzanschluss	220-240 V~ 50/60 Hz, 245 W	Beleuchtung	2 x 20 W	Gebälsestufen	4
Schallpegel	69 dB(A)	Absicherung	10 A	Motor	205 W	Gewicht	5/6 kg



Abstand über Kochfeld

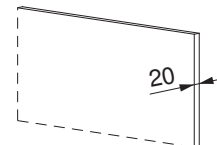
Mindestabstand **B**
 Bei Elektrokochfeld: 650 mm
 Bei Gaskochfeld: 650 mm

Ausschnitt Oberschrank (Ansicht X)



² Verwendung von Gesteinsabdeckungen

Wandplatte (Granit, Marmor) mit 20 mm Dicke möglich.



¹ Ausschnittmass

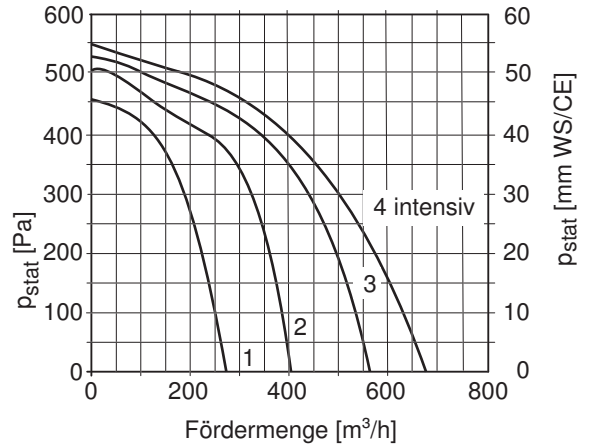
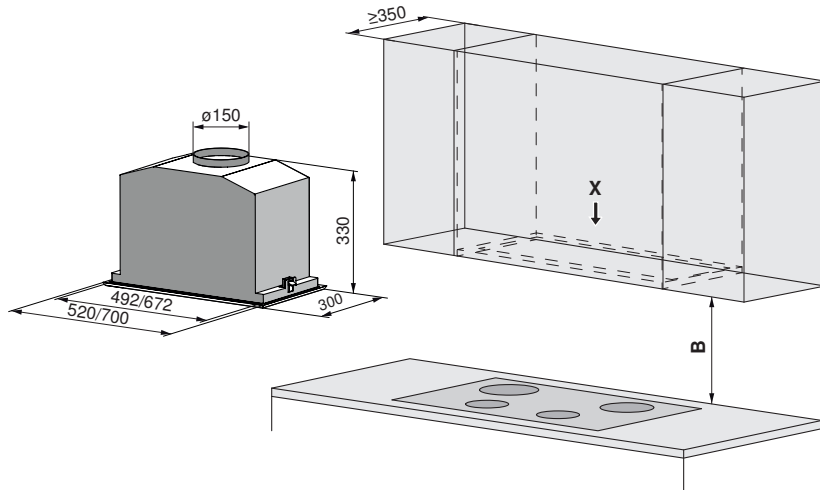


DEHMR5, DEHMR7

Betriebsart Abluft/Umluft **Netzanschluss** 220-240 V~ 50/60 Hz,
 267,2 W
Schallpegel 56-72 dB(A) **Absicherung** 10 A

Beleuchtung 2x1,1 W **Gebläsestufen** 4

Motor 256 W **Gewicht** 7/8 kg

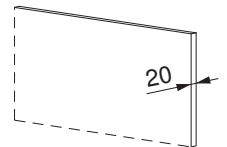


Abstand über Kochfeld

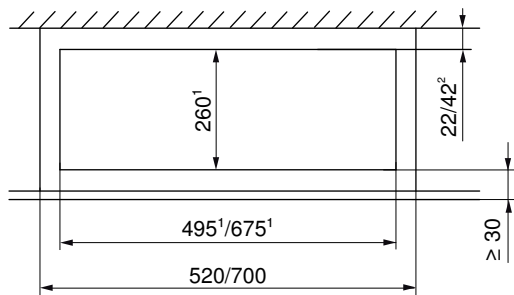
Mindestabstand **B**
 Bei Elektrokochfeld: 650 mm
 Bei Gaskochfeld: 650 mm

Verwendung von Gesteinsabdeckungen

Wandplatte (Granit, Marmor) mit 20 mm Dicke möglich.



Ausschnitt Oberschrank (Ansicht X)



¹ Ausschnittmass

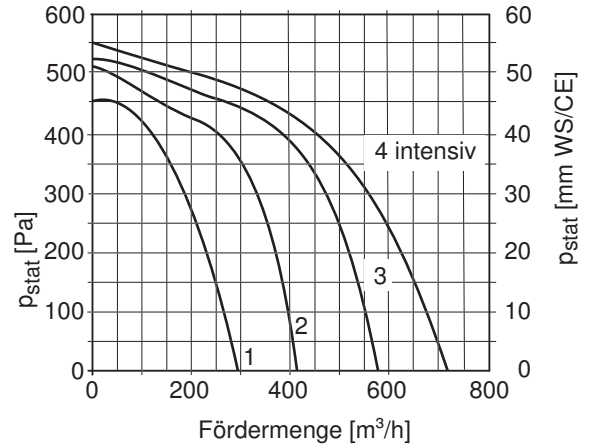
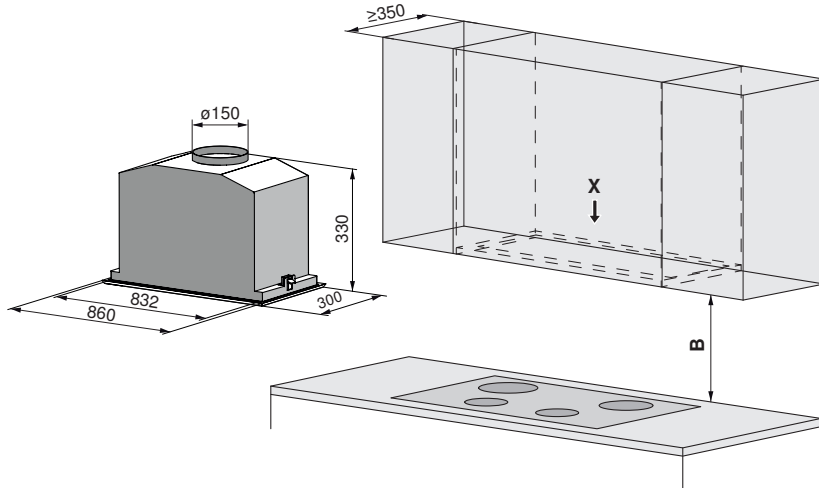


DEHMR8

Betriebsart Abluft/Umluft **Netzanschluss** 220-240 V~ 50/60 Hz,
 267,2 W
Schallpegel 56-72 dB(A) **Absicherung** 10 A

Beleuchtung 2x1,1 W **Gebälsestufen** 4

Motor 256 W **Gewicht** 9 kg



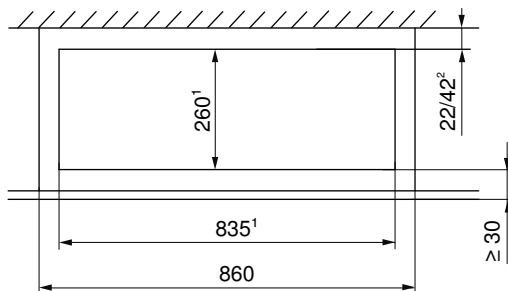
Abstand über Kochfeld

Mindestabstand **B**

Bei Elektrokochfeld: 650 mm

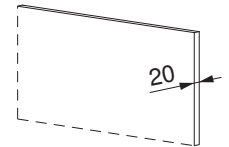
Bei Gaskochfeld: 650 mm

Ausschnitt Oberschrank (Ansicht X)



2 Verwendung von Gesteinsabdeckungen

Wandplatte (Granit, Marmor) mit 20 mm Dicke möglich.

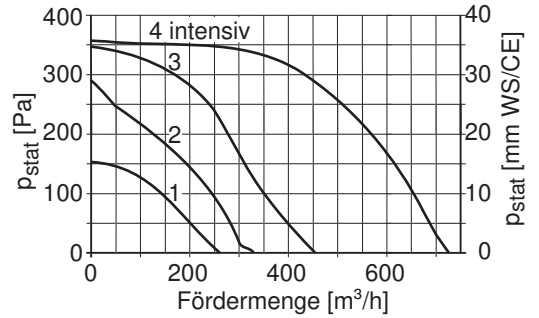
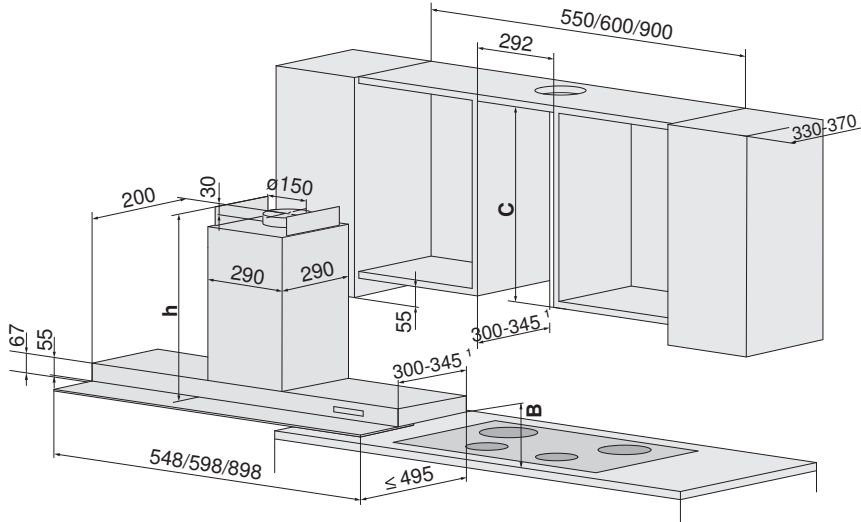


¹ Ausschnittmass

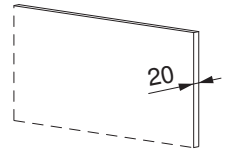


DF-Premira (DFPQ5, DFPQ6, DFPQ9)

Betriebsart Abluft/Umluft **Netzanschluss** 220-240 V~ 50/60 Hz, 134,4 W **Beleuchtung** 2 x 2,2 W **Gebälsestufen** 4
Schallpegel 40-67 dB(A) **Absicherung** 10 A **Motor** 1 x 130 W **Gewicht** ~15,5/19,5/23,5 kg
Optionen-Anschluss (optional) max. 300 W



Verwendung von Gesteinsabdeckungen
 Wandplatte (Granit, Marmor) mit 20 mm Dicke möglich.



Abstand über Kochfeld
 Mindestabstand **B**
 Bei Elektrokochfeld: 500 mm
 Bei Gaskochfeld: 650 mm

h: Abluft/Umluft 2,5 kg: 452 mm, Abluft mit Blechring: 477 mm, Umluft 5 kg: 600 mm
 1 bei Oberschrantiefe 351-370 mm: zusätzliches Abschlussprofil notwendig

Abschlussprofil im Lieferumfang enthalten:

Typ	Breite	Oberschrantiefe	Artikel-Nr.
DFPQ5	548 mm	330-350 mm	H42663
DFPQ6	598 mm	330-350 mm	H42662
DFPQ9	898 mm	330-350 mm	H42661

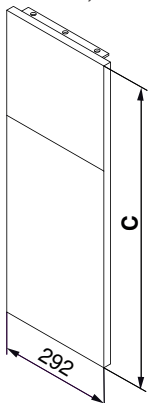
Als Option erhältlich:

Typ	Breite	Oberschrantiefe	Artikel-Nr.
DFPQ5	548 mm	351-370 mm	H42800
DFPQ6	598 mm	351-370 mm	H42801
DFPQ9	898 mm	351-370 mm	H42802

Frontabdeckung

als Option erhältlich

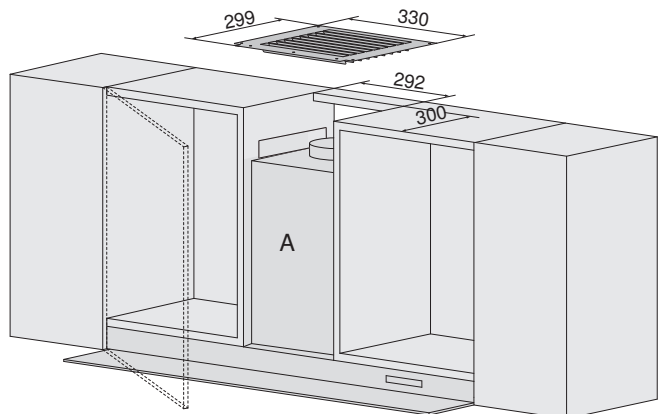
Typ	Material	Höhe C	Artikel-Nr.
DFPQ5, DFPQ6, DFPQ9	ChromeClass	410-790 mm	H42614
DFPQ5, DFPQ6, DFPQ9	ChromeClass	791-1150 mm	H42615



Umluftsatz für Oberschränke ohne Blende

als Option erhältlich, kombinierbar mit H42614 und H42615

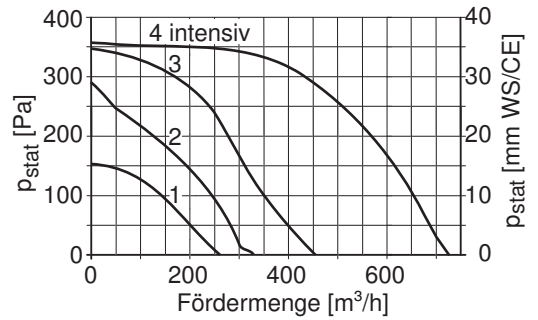
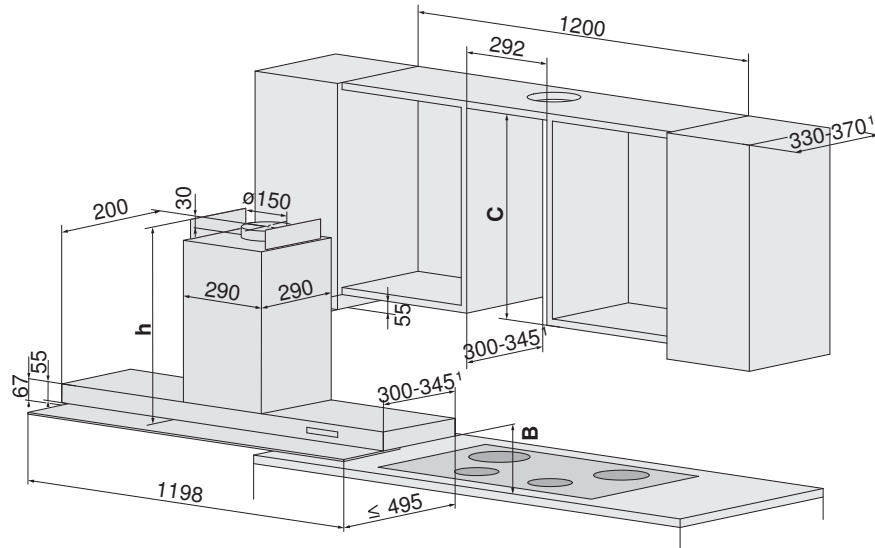
Typ	Material	Artikel-Nr.
DFPQ5, DFPQ6, DFPQ9	ChromeClass	H42630



Frontabdeckung **A** muss zwecks Filterwechsel demontierbar sein.

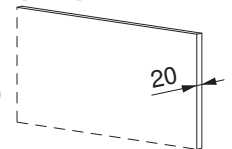
DF-Premira (DFPQ12)

Betriebsart	Abluft/Umluft	Netzanschluss	220-240 V~ 50/60 Hz, 136,6 W	Beleuchtung	3 x 2,2 W	Gebälsestufen	4
Schallpegel	40-67 dB(A)	Absicherung	10 A	Motor	1 x 130 W	Gewicht	~27,5 kg
Optionen-Anschluss (optional)			max. 300 W				



Verwendung von Gesteinsabdeckungen

Wandplatte (Granit, Marmor) mit 20 mm Dicke möglich.



h: Abluft/Umluft 2,5 kg: 452 mm, Abluft mit Blechring: 477 mm, Umluft 5 kg: 600 mm

¹ bei Oberschranttiefe 351-370 mm: zusätzliches Abschlussprofil notwendig

Abstand über Kochfeld

Mindestabstand **B**

Bei Elektrokochfeld: 500 mm

Bei Gaskochfeld: 650 mm

Abschlussprofil im Lieferumfang enthalten:

Typ	Breite	Oberschranttiefe	Artikel-Nr.
DFPQ12	1198 mm	330-350 mm	H42660

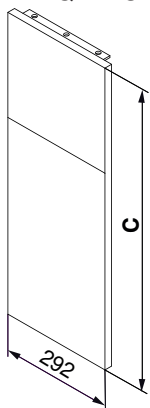
Als Option erhältlich:

Typ	Breite	Oberschranttiefe	Artikel-Nr.
DFPQ12	1198 mm	351-370 mm	H42803

Frontabdeckung

als Option erhältlich

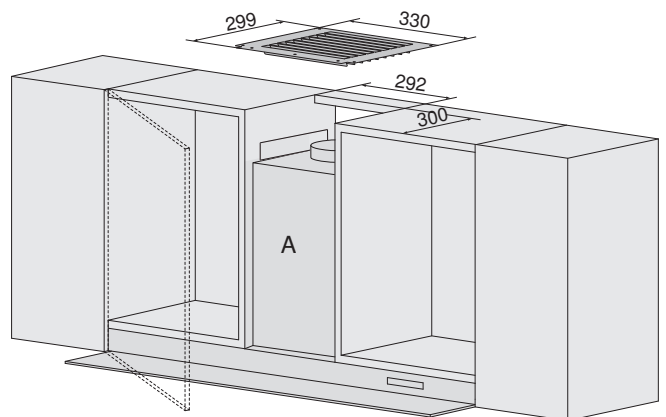
Typ	Material	Höhe C	Artikel-Nr.
DFPQ12	ChromeClass	410-790 mm	H42614
DFPQ12	ChromeClass	791-1150 mm	H42615



Umluftsatz für Oberschränke ohne Blende

als Option erhältlich, kombinierbar mit H42614 und H42615

Typ	Material	Artikel-Nr.
DFPQ12	ChromeClass	H42630



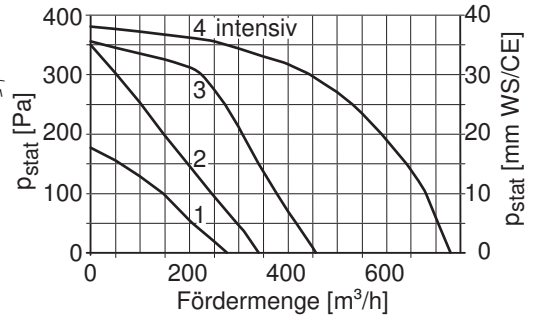
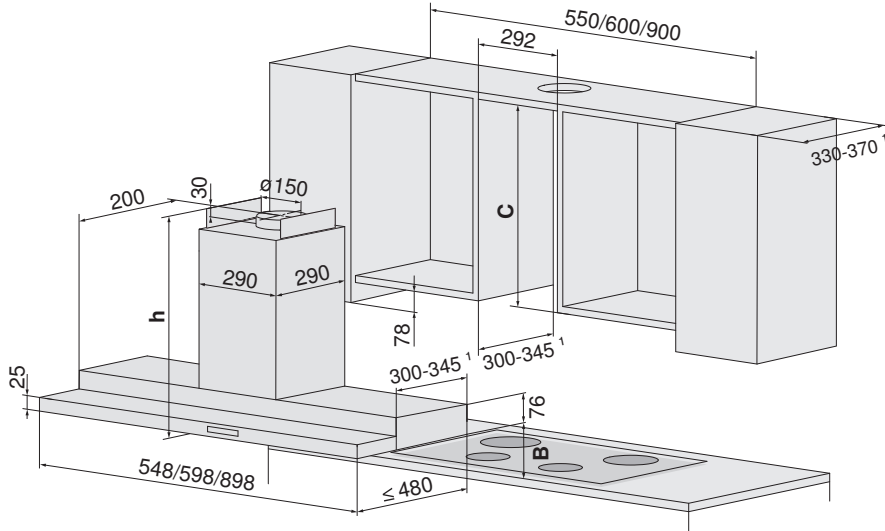
Frontabdeckung **A** muss zwecks Filterwechsel demontierbar sein.



DF-Premira SL (DFPQSL5, DFPQSL6, DFPQSL9)

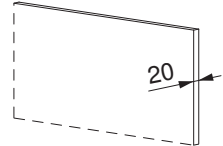
Betriebsart Abluft/Umluft **Netzanschluss** 220-240 V~ 50/60 Hz, 134,4 W
Schallpegel 40-67 dB(A) **Absicherung** 10 A
Optionen-Anschluss (optional) max. 300 W

Beleuchtung 2 x 2,2 W **Gebläsestufen** 4
Motor 1 x 130 W **Gewicht** ~12,5/16,5 kg



Verwendung von Gesteinsabdeckungen

Wandplatte (Granit, Marmor) mit 20 mm Dicke möglich.



h: Abluft/Umluft 2,5 kg: 452 mm, Abluft mit Blechring: 490 mm, Umluft 5 kg: 600 mm
 1 bei Oberschrantiefe 351-370 mm: zusätzliches Abschlussprofil notwendig

Abstand über Kochfeld

Mindestabstand **B**
 Bei Elektrokochfeld: 500 mm
 Bei Gaskochfeld: 650 mm

Abschlussprofil im Lieferumfang enthalten:

Typ	Breite	Oberschrantiefe
DFPQSL5	548 mm	330-350 mm
DFPQSL6	598 mm	330-350 mm
DFPQSL9	898 mm	330-350 mm

Als Option erhältlich:

Typ	Breite	Oberschrantiefe	Artikel-Nr.
DFPQSL5	548 mm	351-370 mm	H42804
DFPQSL6	598 mm	351-370 mm	H42805
DFPQSL9	898 mm	351-370 mm	H42806

Frontabdeckung

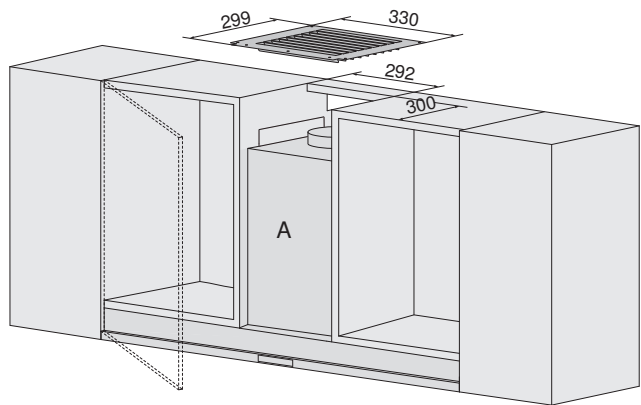
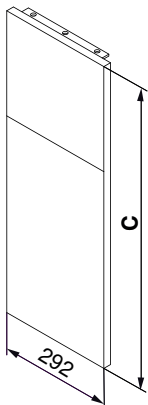
als Option erhältlich

Typ	Material	Höhe C	Artikel-Nr.
DFPQSL5/6/9	ChromeClass	410-790 mm	H42614
DFPQSL5/6/9	ChromeClass	791-1150 mm	H42615

Umluftsatz für Oberschränke ohne Blende

als Option erhältlich, kombinierbar mit H42614 und H42615

Typ	Material	Artikel-Nr.
DFPQSL5/6/9	ChromeClass	H42630

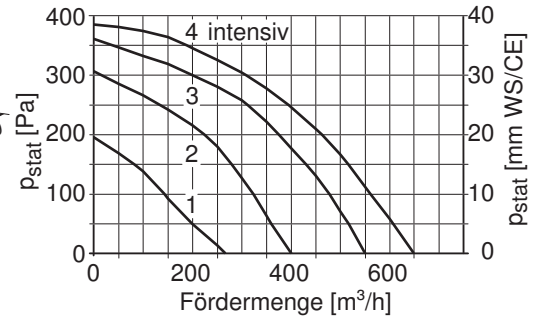
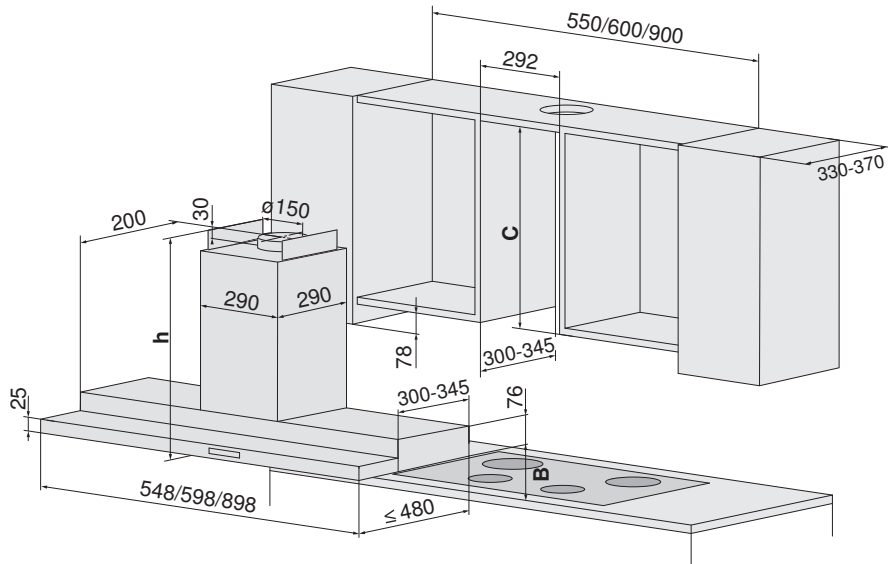


Frontabdeckung **A** muss zwecks Filterwechsel demontierbar sein.



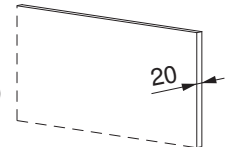
DF-Premira S (DFPQS5, DFPQS6, DFPQS9)

Betriebsart Abluft/Umluft **Netzanschluss** 220-240 V~ 50/60 Hz, 290 W **Beleuchtung** 2 x 20 W **Gebläsestufen** 4
Schallpegel 40-67 dB(A) **Absicherung** 10 A **Motor** 1 x 250 W **Gewicht** ~12,5/16,5 kg



Verwendung von Gesteinsabdeckungen

Wandplatte (Granit, Marmor) mit 20 mm Dicke möglich.



h: Abluft/Umluft: 452 mm, Abluft mit Blechring: 490 mm

Abstand über Kochfeld

Mindestabstand **B**
 Bei Elektrokochfeld: 500 mm
 Bei Gaskochfeld: 650 mm

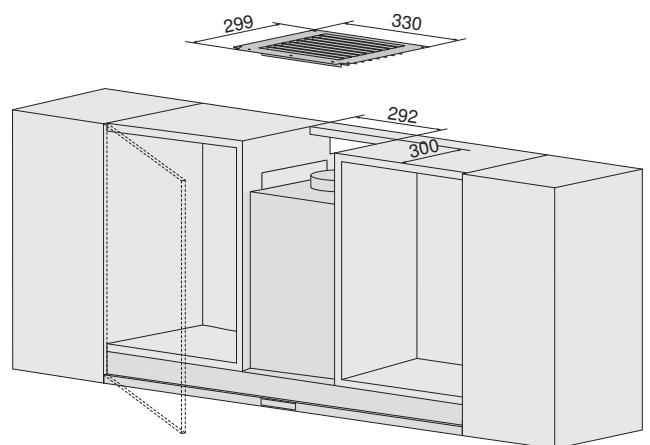
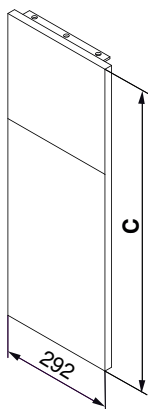
Frontabdeckung
 als Option erhältlich

Typ	Material	Höhe C	Artikel-Nr.
DFPQS5/6/9	ChromeClass	410-790 mm	H42614
DFPQS5/6/9	ChromeClass	791-1150 mm	H42615

Umlufsatz für Oberschränke ohne Blende

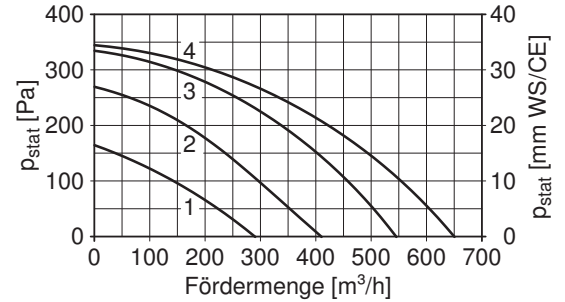
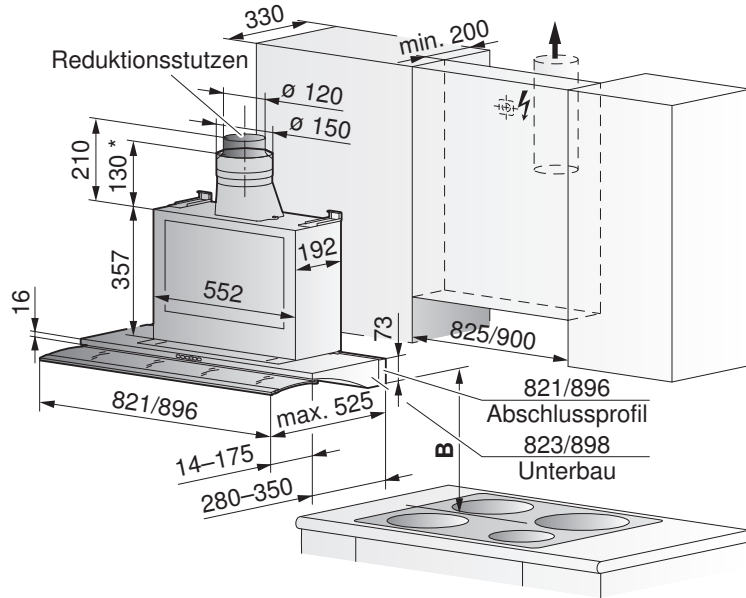
als Option erhältlich, kombinierbar mit H42614 und H42615

Typ	Material	Artikel-Nr.
DFPQS5/6/9	ChromeClass	H42630



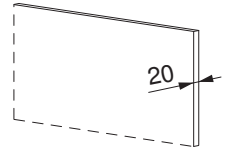
DFSLG8, DFSLG9 (Wölbauszug)

Betriebsart Abluft/Umluft **Netzanschluss** 220-240 V~ 50/60 Hz, 260 W **Beleuchtung** 2 x 20 W, 12 V~ **Gebläsestufen** 4
Schallpegel 47-65 dB(A) **Absicherung** 10 A **Motor** 2 x 110 W **Gewicht** ~17 kg



Verwendung von Gesteinsabdeckungen

Wandplatte (Granit, Marmor) mit 20 mm Dicke möglich.



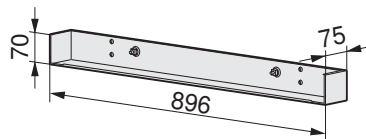
Abstand über Kochfeld

Mindestabstand **B**
 Bei Elektrokochfeld: 600 mm
 Bei Gaskochfeld: 750 mm

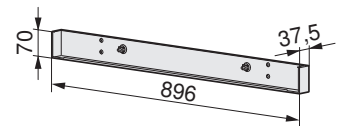
¹ mit Blechring: 170 mm

Abschlussprofile

im Lieferumfang enthalten:



als Option erhältlich:



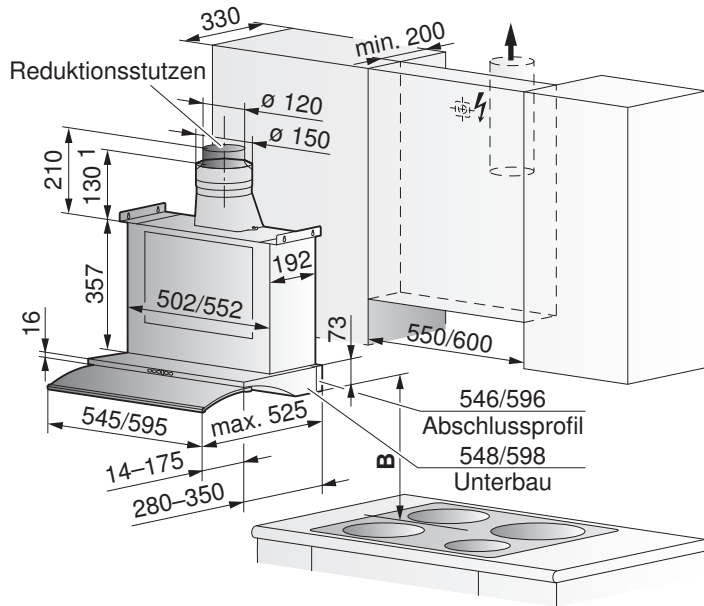
Typ	Profil	Breite	Oberschrantiefe	Artikel-Nr.
DF-SLG8	breit	821 mm	320-350 mm	H41757
DF-SLG9	breit	896 mm	320-350 mm	H41759

Typ	Profil	Breite	Oberschrantiefe	Artikel-Nr.
DF-SLG8	schmal	821 mm	280-315 mm	H41756
DF-SLG9	schmal	896 mm	280-315 mm	H41758

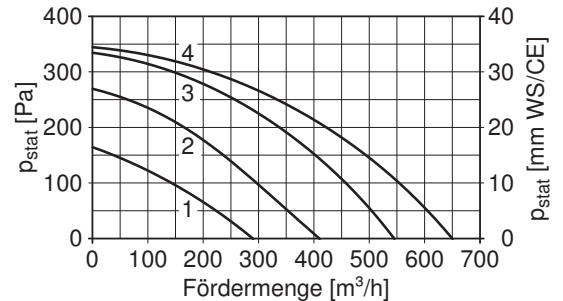


DFSLG5, DFSLG6 (Wölbauszug)

Betriebsart	Abluft/Umluft	Netzanschluss	220-240 V~ 50/60 Hz, 260 W	Beleuchtung	2 x 20 W, 12 V~	Gebläsestufen	4
Schallpegel	47-65 dB(A)	Absicherung	10 A	Motor	2 x 110 W	Gewicht	~ 15 kg

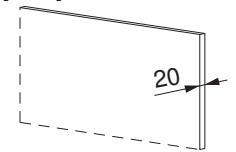


¹ mit Blechring: 170 mm



Verwendung von Gesteinsabdeckungen

Wandplatte (Granit, Marmor) mit 20 mm Dicke möglich.



Abstand über Kochfeld

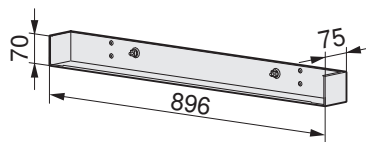
Mindestabstand **B**

Bei Elektrokochfeld: 600 mm

Bei Gaskochfeld: 750 mm

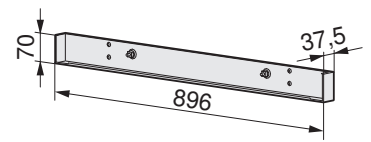
Abschlussprofile

im Lieferumfang enthalten:



Typ	Profil	Breite	Oberschrantiefe	Artikel-Nr.
DF-SLG5	breit	546 mm	320-350 mm	H41753
DF-SLG6	breit	596 mm	320-350 mm	H41755

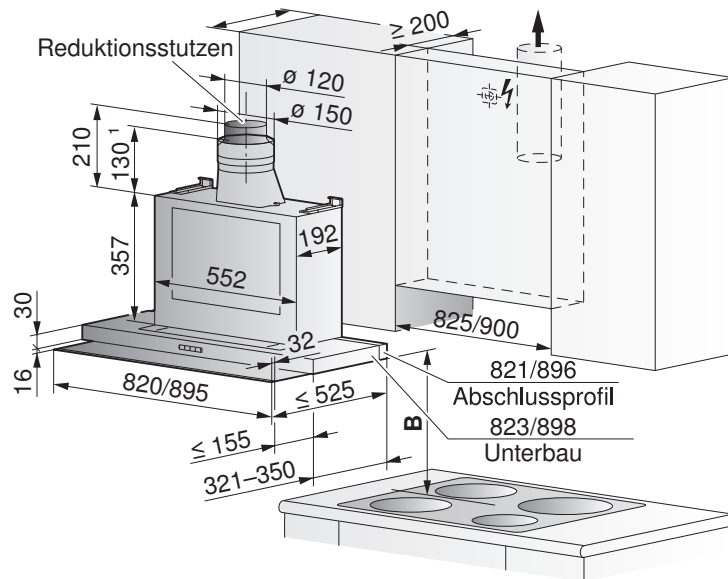
als Option erhältlich:



Typ	Profil	Breite	Oberschrantiefe	Artikel-Nr.
DF-SLG6	schmal	546 mm	280-315 mm	H41752
DF-SLG6	schmal	596 mm	280-315 mm	H41754

DFSG8, DFSG9 (Flachauszug)

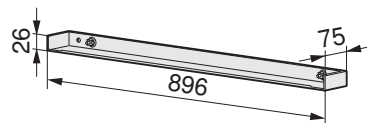
Betriebsart	Abluft/Umluft	Netzanschluss	220-240 V~ 50/60 Hz, 316 W	Beleuchtung	2 x 28 W, 230 V~	Gebläsestufen	3
Schallpegel	45-63 dB(A)	Absicherung	10 A	Motor	2 x 130 W	Gewicht	~16 kg



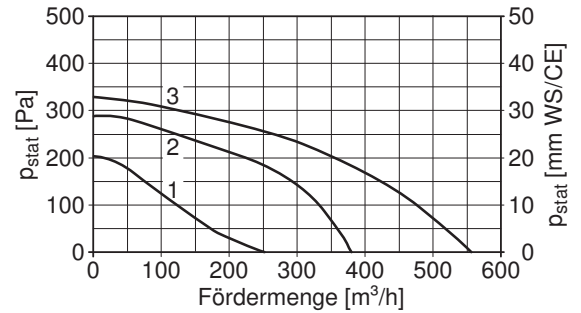
¹ mit Blechring: 170 mm

Abschlussprofil

im Lieferumfang enthalten:

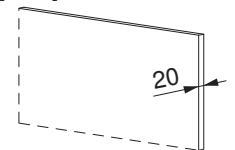


Typ	Profil	Breite	Oberschrantiefe	Artikel-Nr.	ChromeClass
DF-SG8	breit	821 mm	321-350 mm	H42290	
DF-SG9	breit	896 mm	321-350 mm	H42294	



Verwendung von Gesteinsabdeckungen

Wandplatte (Granit, Marmor) mit 20 mm Dicke möglich.



Abstand über Kochfeld

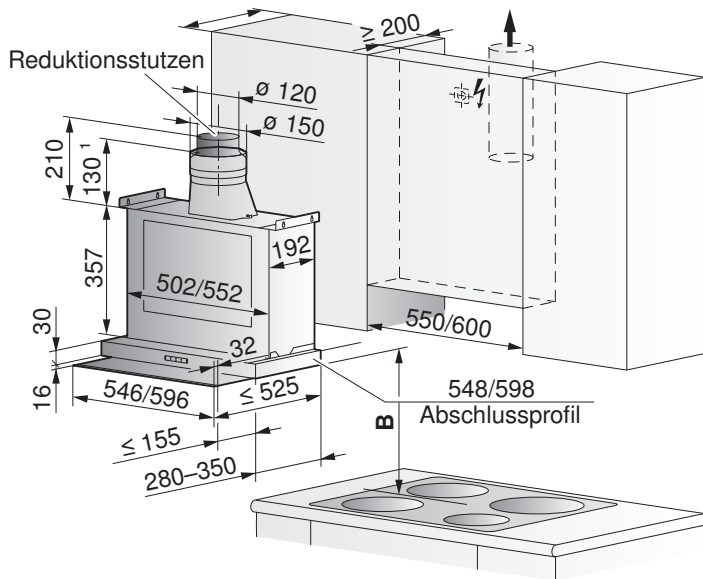
Mindestabstand **B**

Bei Elektrokochfeld: 600 mm
 Bei Gaskochfeld: 750 mm

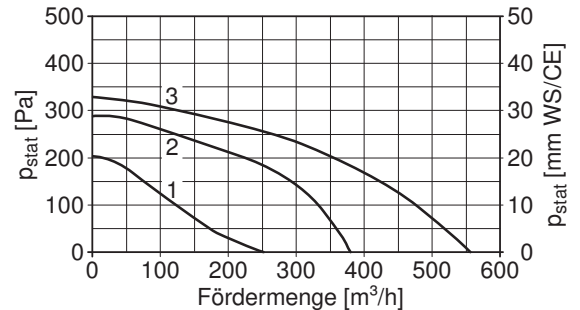


DFSG5, DFSG6 (Flachauszug)

Betriebsart Abluft/Umluft **Netzanschluss** 220-240 V~ 50/60 Hz, 316 W **Beleuchtung** 2 x 28 W, 230 V~ **Gebläsestufen** 3
Schallpegel 45-63 dB(A) **Absicherung** 10 A **Motor** 2 x 130 W **Gewicht** ~14 kg

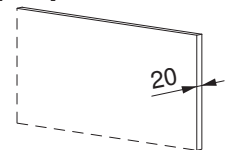


¹ mit Blechring: 170 mm



Verwendung von Gesteinsabdeckungen

Wandplatte (Granit, Marmor) mit 20 mm Dicke möglich.

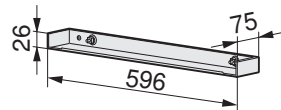


Abstand über Kochfeld

Mindestabstand **B**
 Bei Elektrokochfeld: 600 mm
 Bei Gaskochfeld: 750 mm

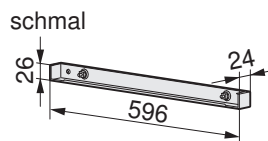
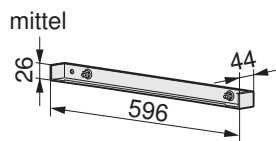
Abschlussprofile

im Lieferumfang enthalten: breit



Typ	Profil	Breite	Oberschrantiefe	Artikel-Nr. ChromeClass
DF-SG5	breit	546 mm	321-350 mm	H42277
DF-SG6	breit	596 mm	321-350 mm	H42281

als Option erhältlich:

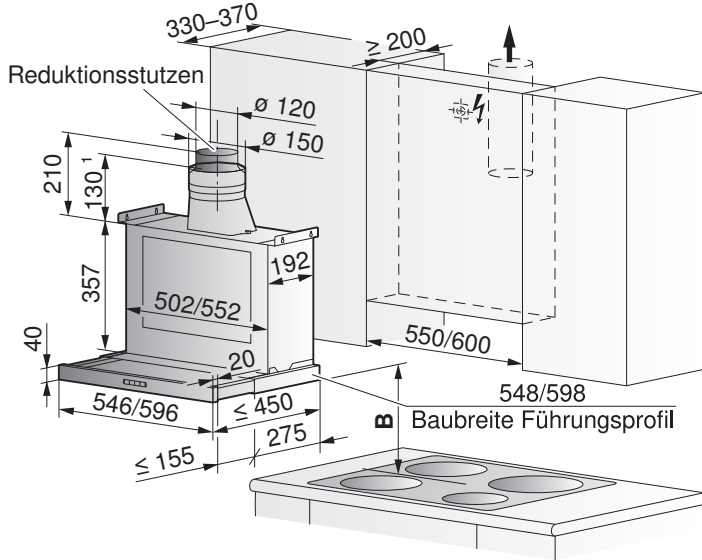


Typ	Profil	Breite	Oberschrantiefe	Artikel-Nr. ChromeClass
DF-SG5	schmal	546 mm	280-300 mm	H42223
	mittel	546 mm	290-320 mm	H42224
DF-SG6	schmal	596 mm	280-300 mm	H42225
	mittel	596 mm	290-320 mm	H42226

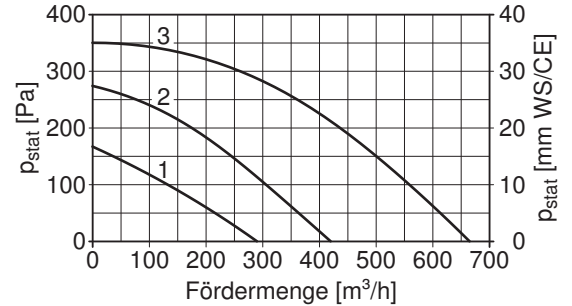


DFE5, DFE6 (Flachauszug)

Betriebsart	Abluft/Umluft	Netzanschluss	220-240 V~ 50/60 Hz, 276 W	Beleuchtung	2 x 28 W, 230 V~	Gebälsestufen	3
Schallpegel	47-65 dB(A)	Absicherung	10 A	Motor	2 x 110 W	Gewicht	~11 kg

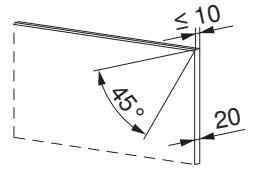


¹ mit Blechring: 170 mm



Verwendung von Gesteinsabdeckungen

Wandplatte (Granit, Marmor) mit 20 mm Dicke und Anfasung möglich.



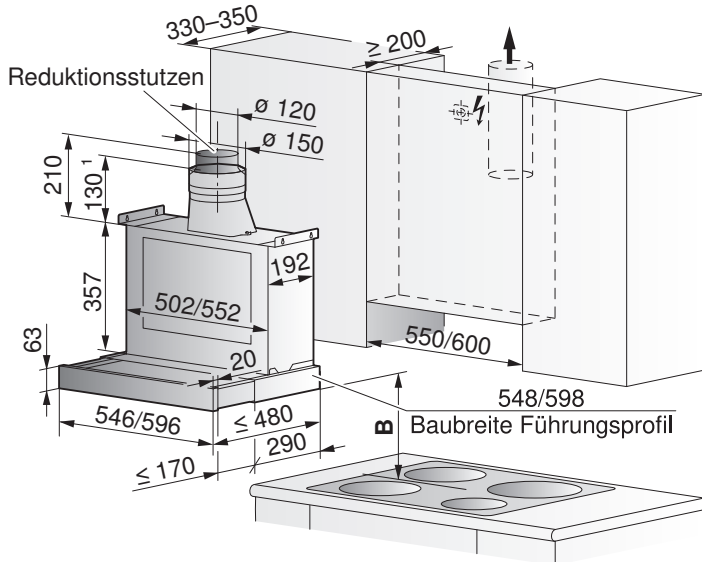
Abstand über Kochfeld

Mindestabstand **B**
 Bei Elektrokochfeld: 600 mm
 Bei Gaskochfeld: 750 mm

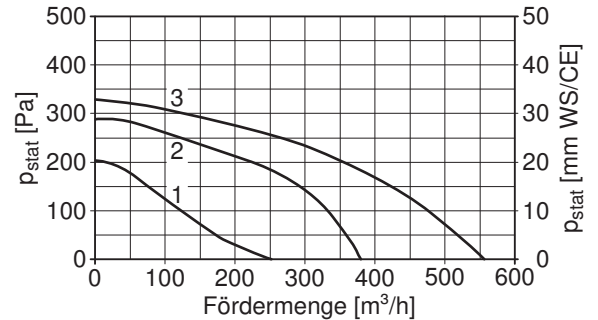
DFS5, DFS6 (Flachauszug)

- Adaptersatz für Bauhöhe 150 mm, siehe J415.93

Betriebsart	Abluft/Umluft	Netzanschluss	220-240 V~ 50/60 Hz, 316 W	Beleuchtung	2 x 28 W, 230 V~	Gebälsestufen	3
Schallpegel	45-63 dB(A)	Absicherung	10 A	Motor	2 x 130 W	Gewicht	~13 kg

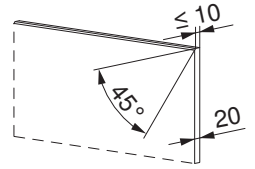


¹ mit Blechring: 170 mm



Verwendung von Gesteinsabdeckungen

Wandplatte (Granit, Marmor) mit 20 mm Dicke und Anfasung möglich.



Abstand über Kochfeld

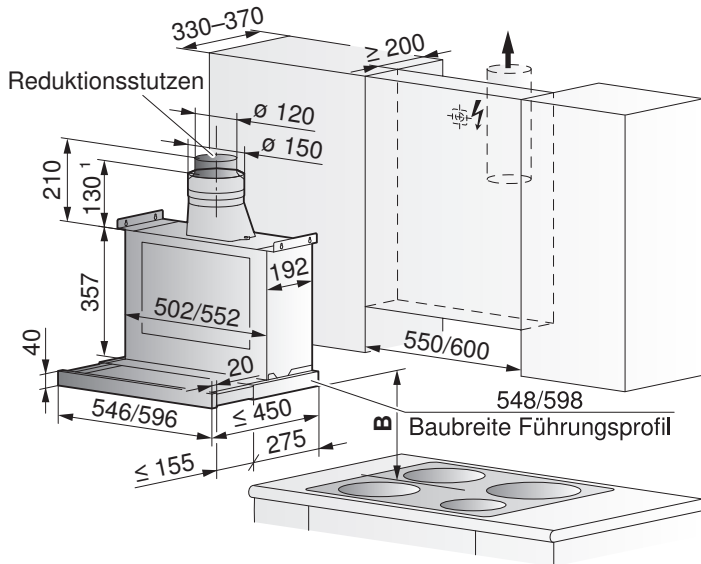
Mindestabstand **B**
 Bei Elektrokochfeld: 600 mm
 Bei Gaskochfeld: 750 mm

DF5, DF6 (Flachauszug)

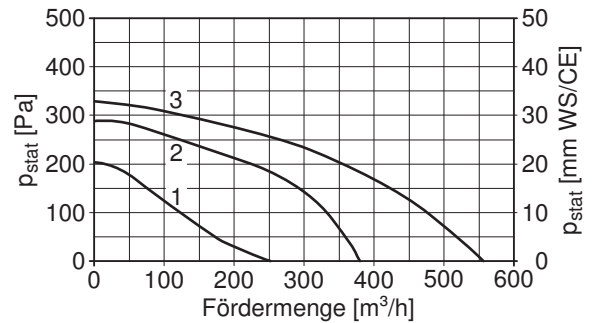
- Frontblende durch Holz ersetzbar (bauseits)
- Adaptersatz für Bauhöhe 127 mm, siehe J415.93

Betriebsart Abluft/Umluft **Netzanschluss** 220-240 V~ 50/60 Hz, 316 W
Schallpegel 45-63 dB(A) **Absicherung** 10 A

Beleuchtung 2 x 28 W, 230 V~ **Gebläsestufen** 3
Motor 2 x 130 W **Gewicht** ~12 kg

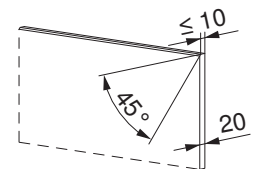


¹ mit Blechring: 170 mm



Verwendung von Gesteinsabdeckungen

Wandplatte (Granit, Marmor) mit 20 mm Dicke und Anfasung möglich.



Abstand über Kochfeld

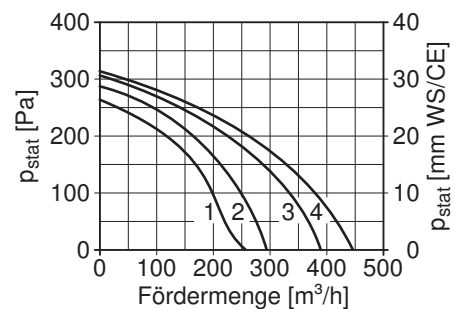
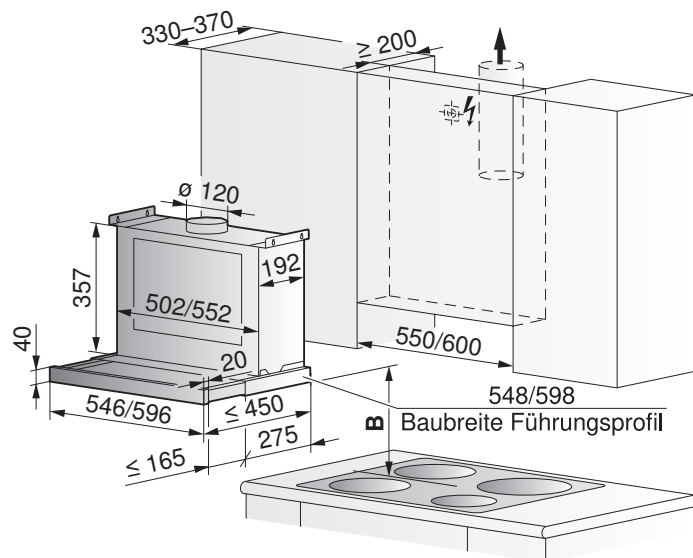
Mindestabstand **B**
 Bei Elektrokochfeld: 600 mm
 Bei Gaskochfeld: 750 mm

DFN5, DFN6 (Flachauszug)

- Frontblende durch Holz ersetzbar (bauseits)

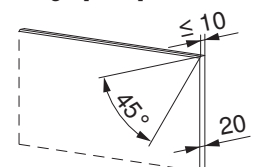
Betriebsart Abluft/Umluft **Netzanschluss** 220-240 V~ 50/60 Hz, 296 W
Schallpegel 50-61 dB(A) **Absicherung** 10 A

Beleuchtung 2 x 28 W, 230 V~ **Gebläsestufen** 4
Motor 2 x 120 W **Gewicht** ~11 kg



Verwendung von Gesteinsabdeckungen

Wandplatte (Granit, Marmor) mit 20 mm Dicke und Anfasung möglich.



Abstand über Kochfeld

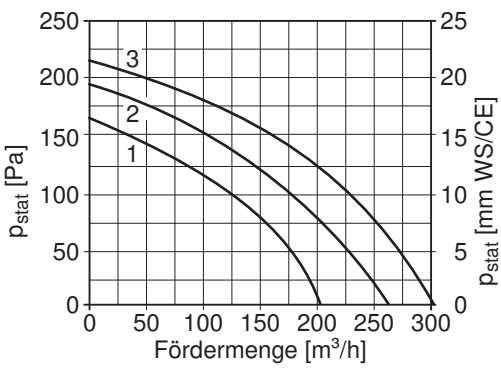
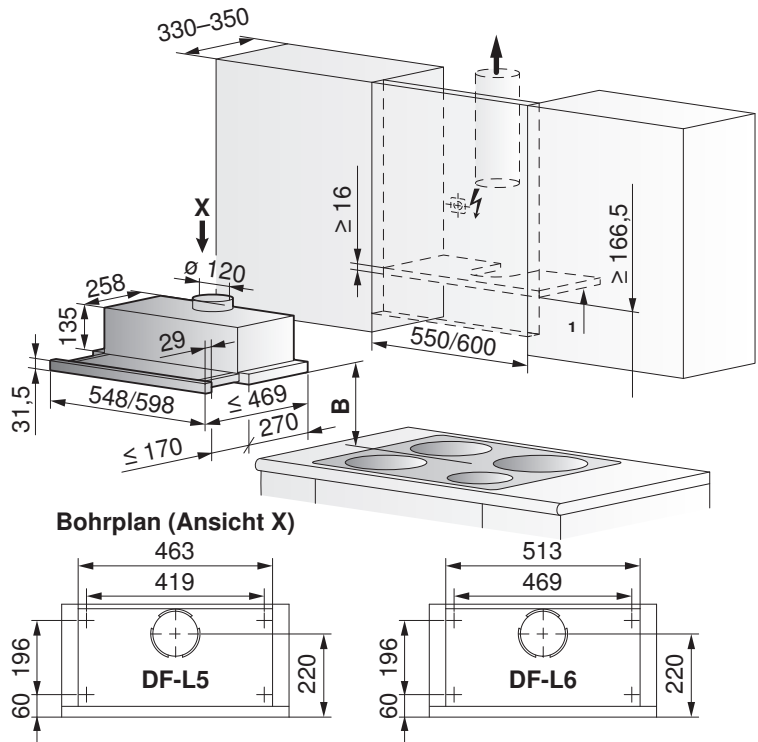
Mindestabstand **B**
 Bei Elektrokochfeld: 600 mm
 Bei Gaskochfeld: 750 mm



DFL5, DFL6 (Flachauszug)

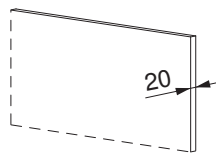
- Frontblende durch Holz ersetzbar (bauseits)

Betriebsart Abluft/Umluft **Netzanschluss** 220-240 V~ 50/60 Hz, 316 W **Beleuchtung** 2 x 28 W, 230 V~ **Gebläsestufen** 3
Schallpegel 59-70 dB(A) **Absicherung** 10 A **Motor** 2 x 130 W **Gewicht** ~8 kg



Verwendung von Gesteinsabdeckungen

Wandplatte (Granit, Marmor) mit 20 mm Dicke möglich.



Abstand über Kochfeld

Mindestabstand **B**:
 Bei Elektrokochfeld: 600 mm
 Bei Gaskochfeld: 750 mm

¹ Haube wird von unten an das Tablar geschraubt

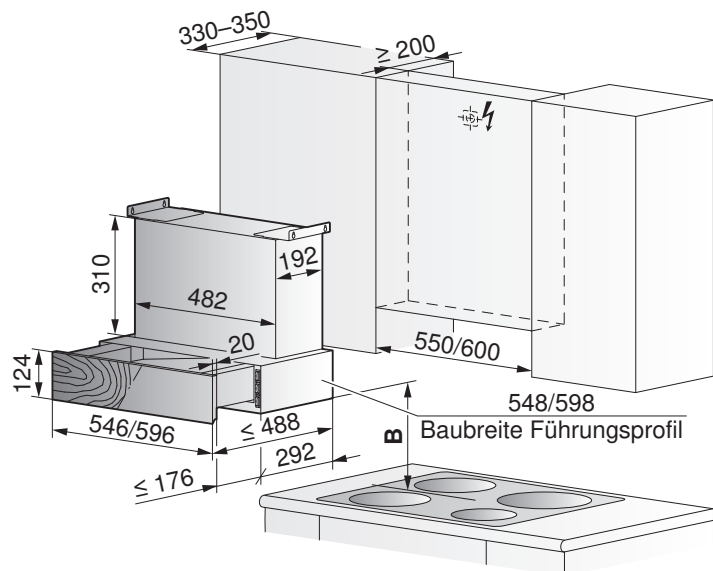
Abschlussprofile

	Typ	Profil	Breite	Oberschrantiefe	Artikel-Nr.		
					nero	weiss	ChromeClass
im Lieferumfang enthalten:	DF-L5	normal	546 mm	300-330 mm	H40616	H40617	H42796
	DF-L6	normal	596 mm	300-330 mm	H40489	H40490	H42797
als Option erhältlich:	DF-L5	breit	546 mm	330-350 mm	H40923	H40924	H42798
	DF-L6	breit	596 mm	330-350 mm	H40925	H40926	H42799

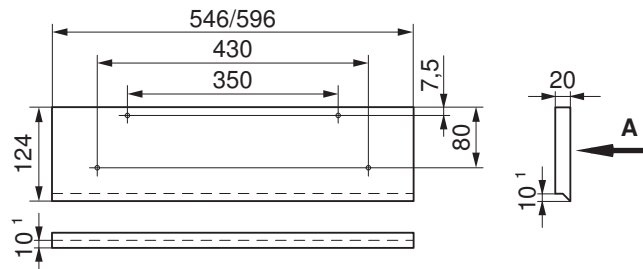
DFU5, DFU6 (Flachauszug)

- Frontblende mit Holz oder Metall (Holz bauseits)

Betriebsart Umluft **Netzanschluss** 220-240 V~ 50/60 Hz, 316 W **Beleuchtung** 2 x 28 W, 230 V~ **Gebläsestufen** 3
Schallpegel 52-71 dB(A) **Absicherung** 6 A **Motor** 2 x 130 W **Gewicht** ~14 kg



Verwendung einer bauseitigen Frontblende

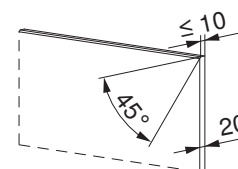


A Front

¹ bei Oberschrantiefe < 320 mm: Griffmulde vorsehen

Verwendung von Gesteinsabdeckungen

Wandplatte (Granit, Marmor) mit 20 mm Dicke und Anfasung möglich.



Abstand über Kochfeld

Mindestabstand **B**

Bei Elektrokochfeld: 600 mm
 Bei Gaskochfeld: 750 mm

Optionen

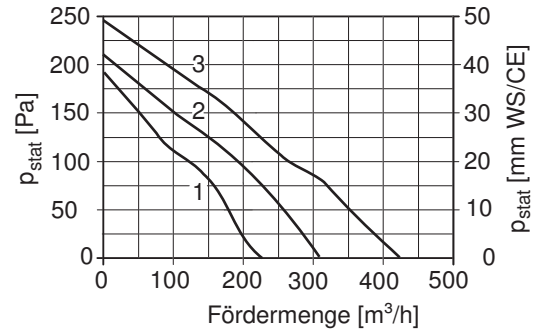
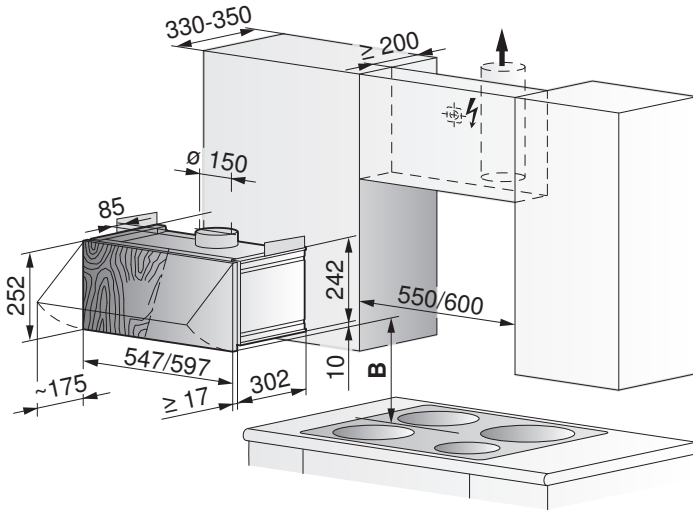
Bezeichnung	Artikel-Nr.55 cm	Artikel-Nr. 60 cm
Metall-Frontblende		
nero	H42401	H42404
weiss	H42402	H42405
ChromeClass	H42403	H42406



DKS5i, DKS6i (mit Klappe)

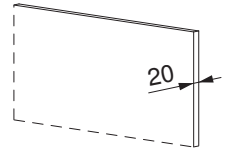
- Frontblende mit Holz oder Metall (Holz bauseits)

Betriebsart Abluft/Umluft **Netzanschluss** 230 V~ 50 Hz, 206 W **Beleuchtung** 2 x 28 W, 230 V~ **Gebläsestufen** 3
Schallpegel 49-65 dB(A) **Absicherung** 6 A **Motor** 1 x 150 W **Gewicht** ~8,5/9 kg



Verwendung von Gesteinsabdeckungen

Wandplatte (Granit, Marmor) mit 20 mm Dicke und möglich.



Abstand über Kochfeld

Mindestabstand **B**
 Bei Elektrokochfeld: 600 mm
 Bei Gaskochfeld: 750 mm


Optionen

Bezeichnung	Artikel-Nr.	
Metall-Frontblende (17 x 252 x 547 mm), weiss	H42610	
Metall-Frontblende (17 x 252 x 547 mm), nero	H42611	

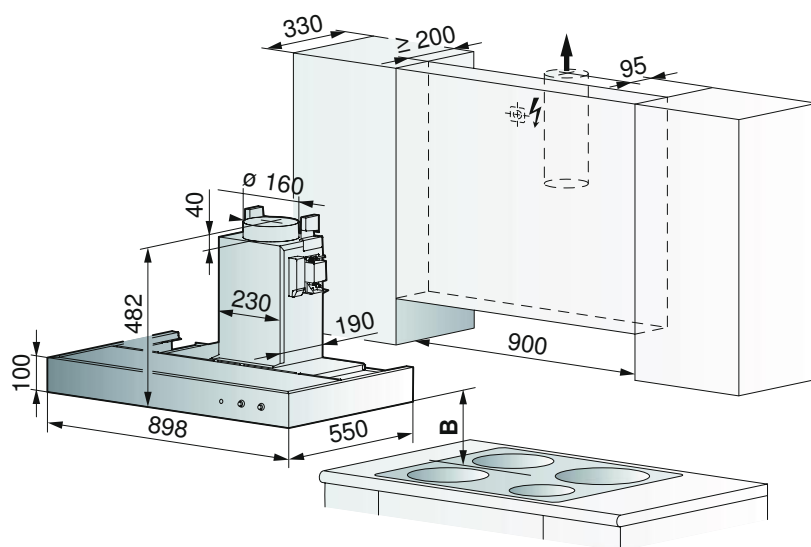
Bezeichnung	Artikel-Nr.	
Metall-Frontblende (17 x 252 x 597 mm), weiss	H42612	
Metall-Frontblende (17 x 252 x 597 mm), nero	H42613	



DVSMC9 (vorstehend)

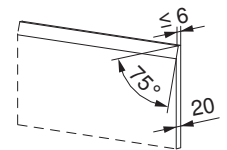
 Dieses Gerät darf nur zusammen mit einem geeigneten Komfortlüftungsgerät der Firma Zehnder Comfosystems betrieben werden. Andere Komfortlüftungsgeräte sowie externe Gebläse sind nicht mit den erforderlichen Sicherheitsmerkmalen ausgerüstet.

Betriebsart Abluft mit Komfort-lüftung **Netzanschluss** 220-240 V~ 50/60 Hz, 6 W **Beleuchtung** 2 x 3 W, 12 V~ **Gebläsestufen** s. Komfortlüftungsgerät
Schallpegel max. 48 dB(A) **Absicherung** 10 A **Motor** s. Komfortlüftungsgerät **Gewicht** max. 18 kg



Verwendung von Gesteinsabdeckungen

Wandplatte (Granit, Marmor) mit 20 mm Dicke und Anfasung möglich

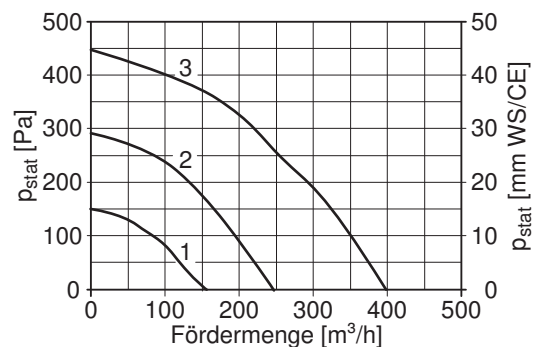
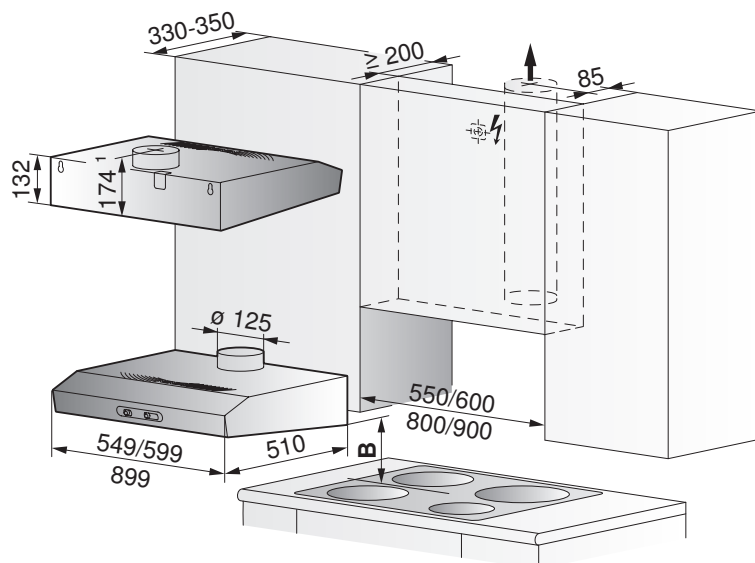


Abstand über Kochfeld

Mindestabstand **B**
 Bei Elektrokochfeld: 600 mm
 Bei Gaskochfeld: 750 mm

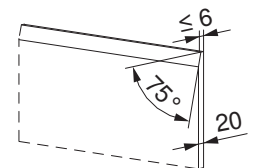
DVS5, DVS6, DVS9 (vorstehend)

Betriebsart Abluft/Umluft **Netzanschluss** 220-240 V~ 50 Hz, 216 W **Beleuchtung** 2 x 28 W, 230 V~ **Gebläsestufen** 3
Schallpegel 49-68 dB(A) **Absicherung** 10 A **Motor** 1 x 160 W **Gewicht** ~5/5/6 kg



Verwendung von Gesteinsabdeckungen

Wandplatte (Granit, Marmor) mit 20 mm Dicke und Anfasung möglich.



Abstand über Kochfeld

Mindestabstand **B**
 Bei Elektrokochfeld: 600 mm
 Bei Gaskochfeld: 750 mm

¹ mit Blechring: 214 mm

14.7 Luftrecycling-Cassette LRC

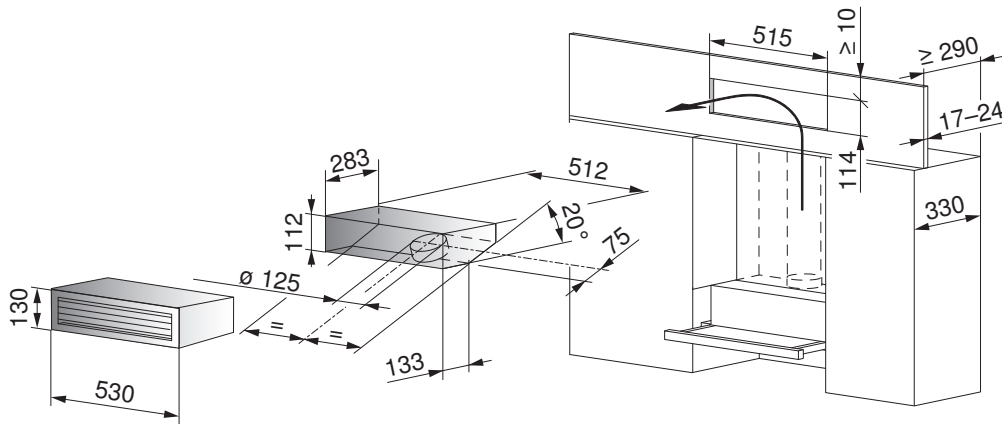
- Einbau in Deckenabschlussleiste

Betriebsart für alle Einbau-Dunstabzüge geeignet (Ausnahme: DF-U!)

Ersatz Aktivkohlefilter H40770

Mitgelieferte Rohranschlussstutzen 1 x \varnothing 125 mm

Gewicht ~6 kg



14.8 Luftauslass-Cassette LAC

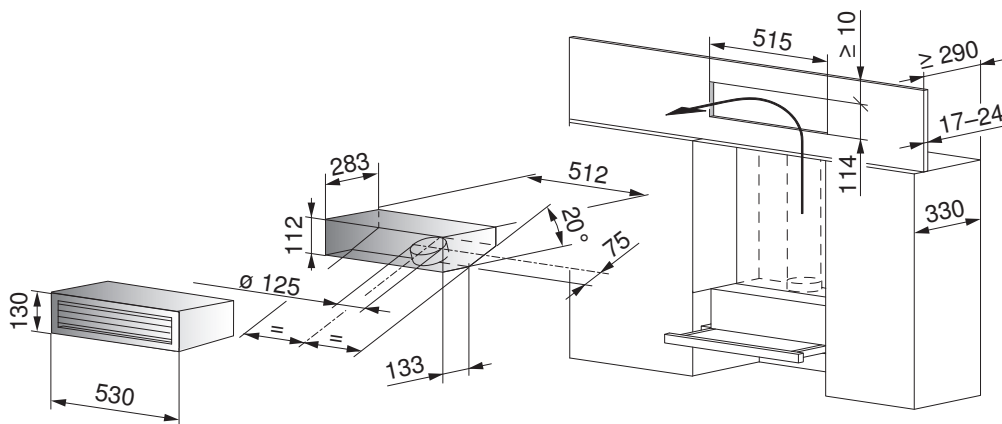
- Einbau in Deckenabschlussleiste

Betriebsart für alle Einbau-Dunstabzüge geeignet (Ausnahme: DF-U!)

Mitgelieferter Rohranschlussstutzen 1 x \varnothing 125 mm

Mitgelieferter Reduktionsstutzen für Dunstabzugshaube \varnothing 150 zu \varnothing 125 mm

Gewicht ~5 kg





15 Kühlschränke

15.1 Allgemeine Hinweise



Ungenügende Lüftung kann Betriebsstörungen verursachen und verkürzt die Lebensdauer des Geräts.

Hohe Türdoppelgewichte verkürzen die Lebensdauer der Türscharniere.

Eine einwandfreie Reparatur kann nur gewährleistet werden, wenn jederzeit eine zerstörungsfreie Deinstallation des gesamten Geräts möglich ist.

In Wohnküchen mit Lüftungsschlitzen gegen den Wohnraum ist mit erhöhtem Lärm zu rechnen.



15.2 Elektrische Anschlussdaten



Allgemeine Informationen zu den elektrischen Anschlüssen und eine Übersicht der Positionen finden Sie im Kapitel Übersicht Anschlüsse, Bereiche und Masse (siehe Seite 6).

Gerät	Klimaklasse	Netzanschluss	Absicherung	Netzkabel			
Kühlschränke							
Cooltronic, Cooltronic 60i	SN-ST	230 V~ 50 Hz	10 A	2,2 m mit Stecker			
Noblesse, Noblesse 60i	SN-ST						
Prestige P eco, Prestige P 60i eco	SN-T						
Prestige eco, Prestige 60i eco	SN-T						
Prestige, Prestige 60i	SN-ST						
Classic eco	SN-T						
Classic	SN-ST						
Futura eco, Futura 60i eco	SN-T						
Futura, Futura 60i	SN-ST						
Royal, Royal 60i	SN-ST						
De Luxe eco, De Luxe 60i eco	SN-T						
De Luxe, De Luxe 60i	SN-ST						
Ideal	SN-ST						
Komfort	SN-ST						
Magnum eco, Magnum 60i eco	SN-T	230 V~ 50 Hz	10 A	2,5 m mit Stecker			
Magnum, Magnum 60i	SN-T						
Prima 60i	SN-ST						
Optima 3, Optima 3 60i	SN-T						
Optima 2 eco, Optima 2 60i eco	SN-T						
Optima 2, Optima 2 60i	SN-T						
Perfect eco	SN-T						
Perfect	SN-ST						
Perfect 60i eco, Perfect 60i	SN-T						
Variofresh 60i eco	SN-T						
Ideal 60i eco	SN-T						
Komfort 60i	N-ST						
Weinkühler							
Winecooler SL, Winecooler SL 60	SN-ST				230 V~ 50 Hz	10 A	2,1 m mit Stecker
FoodCenter							
Polaris S	SN-T	230 V~ 50 Hz	10 A	2,0 m mit Stecker			



15.3 Umgebungsbedingungen

Raumtemperatur

Klimaklasse	Minimal	Maximal
SN	+10 °C	+32 °C
N	+16 °C	+32 °C
ST	+16 °C	+38 °C
T	+16 °C	+43 °C

Belüftung

Oben und unten je 200 cm² (nicht gültig bei Kühlschränken mit Ventilator)

15.4 Nischenbelüftung



Schattenfugen zur Luftzirkulation, auch über mehrere Elementbreiten, sind ungenügend, siehe Technisches Küchenhandbuch KVS, Blatt 5-13.

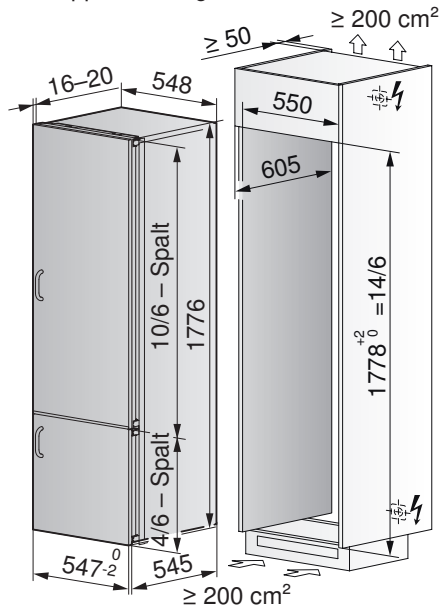


15.5 Kühlschränke mit Nischenbreite 55 cm

Cooltronic

KCi (integrierbar)

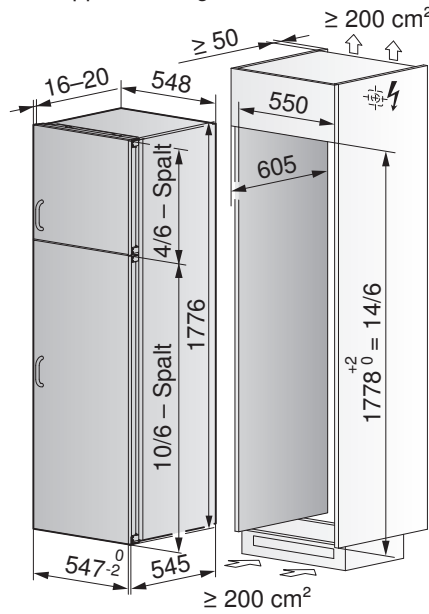
Maximal zulässiges Gewicht vom Türdoppel: 17,5 kg



Noblesse

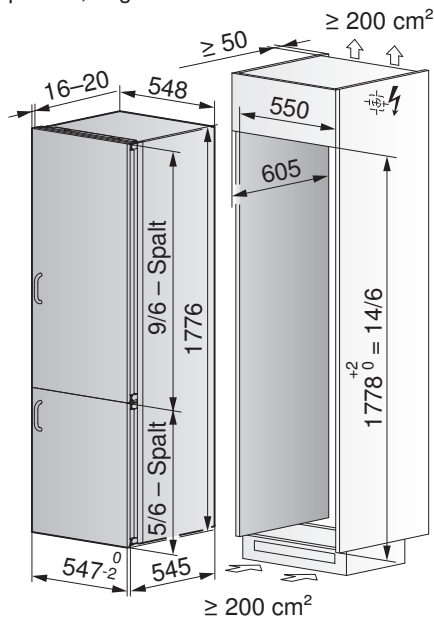
KNi (integrierbar)

Maximal zulässiges Gewicht vom Türdoppel: 17,5 kg

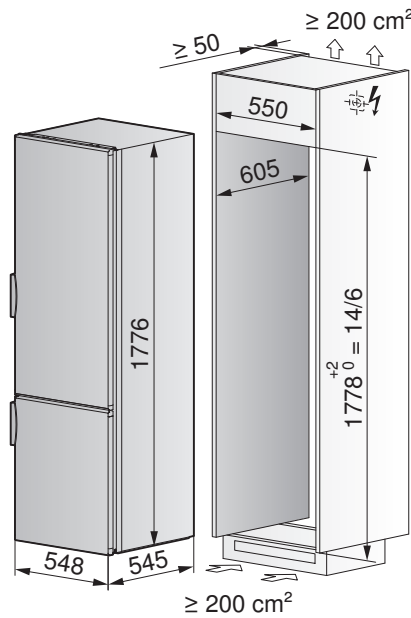


Prestige P eco, Prestige eco, Prestige KPRPieco, KPRieco, KPRi (integrierbar)

Maximal zulässiges Gewicht vom Türdoppel: 17,5 kg



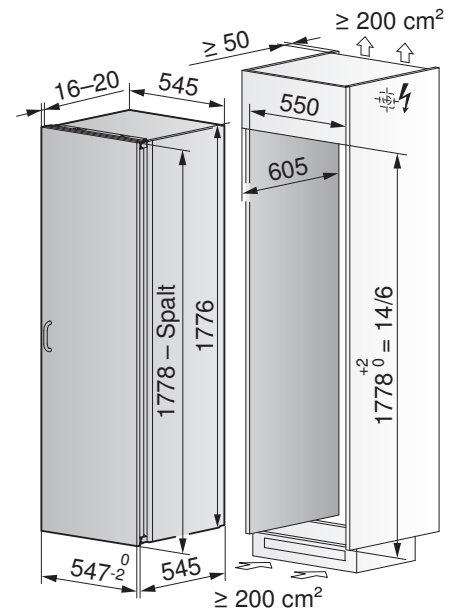
KPR (dekorierbar mit Option Dekorrahmen-Set)



Magnum eco, Magnum

KMi eco, KMI (integrierbar)

Maximal zulässiges Gewicht vom Türdoppel: 17,5 kg



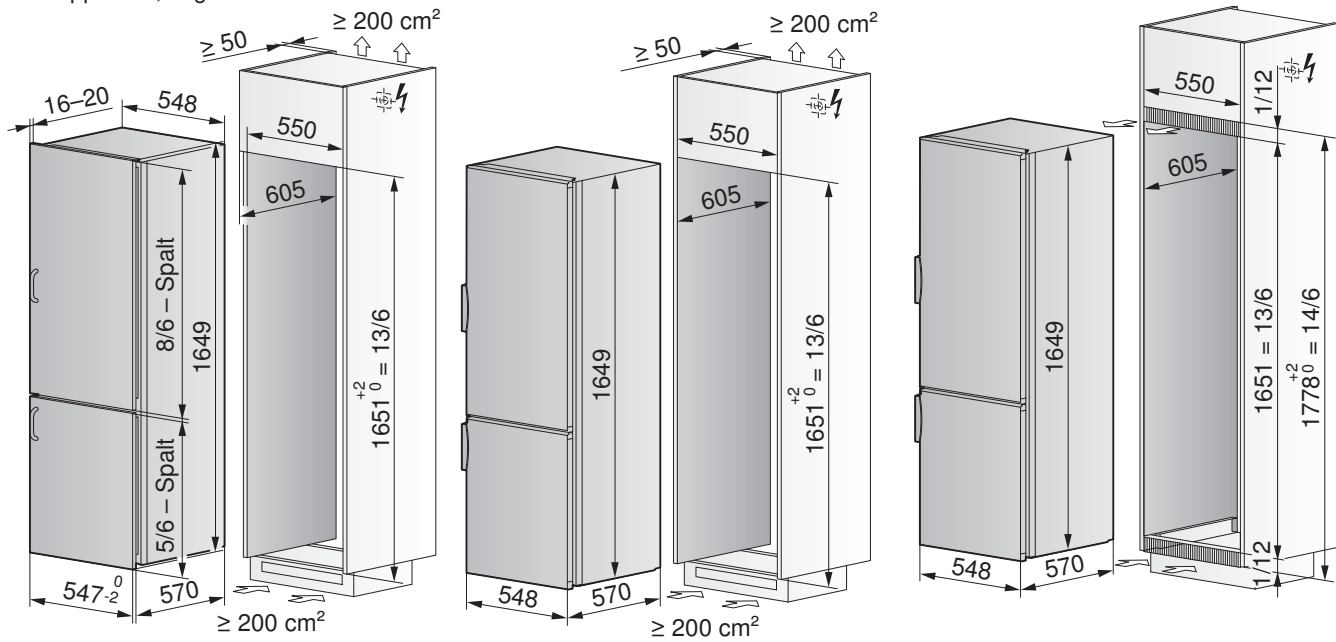
Dekorplattenmasse	Breite	Höhe	Dicke
Dekor oben	535 mm	1131 mm	bis 4 mm
Dekor unten	535 mm	624 mm	bis 4 mm

Classic eco, Classic

KCLi eco, KCLi (integrierbar)
 Maximal zulässiges Gewicht vom
 Türdoppel: 17,5 kg

KCL (dekorierbar mit Option
 Dekorrahmen-Set)

Einbauvariante mit Lüftungsgitter



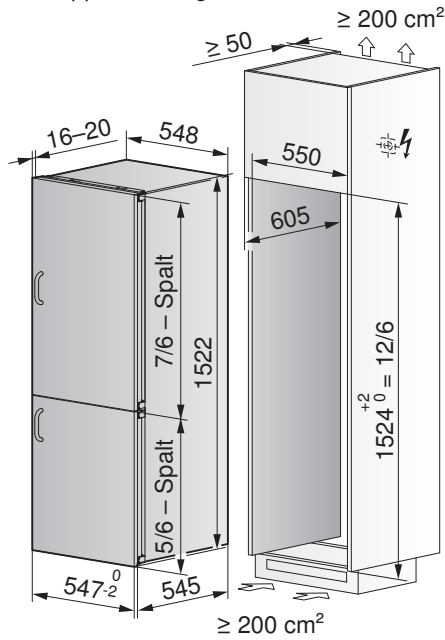
Für Netzsteckeranschluss muss Rückwand am Schrank entfernt werden können.

Dekorplattenmasse	Breite	Höhe	Dicke
Dekor oben	535 mm	1005 mm	bis 4 mm
Dekor unten	535 mm	624 mm	bis 4 mm

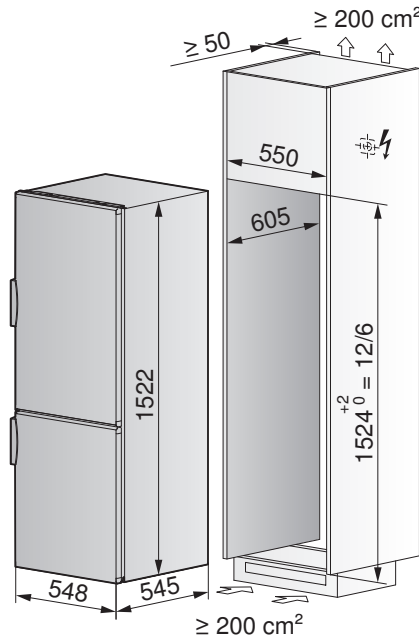
Futura eco, Futura

KFi eco, KFi (integrierbar)

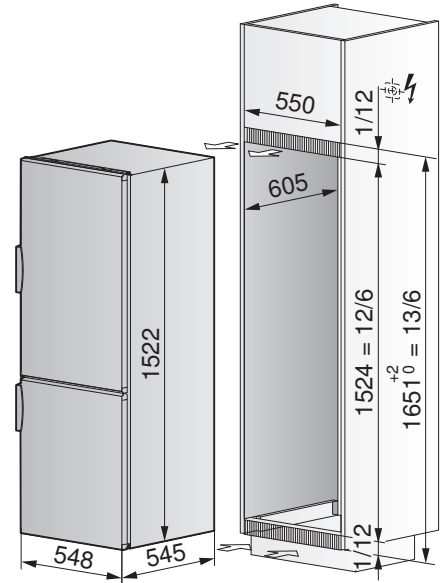
Maximal zulässiges Gewicht vom
 Türdoppel: 17,5 kg



KF (dekorierbar mit Option
 Dekorrahmen-Set)



Einbauvariante mit Lüftungsgitter



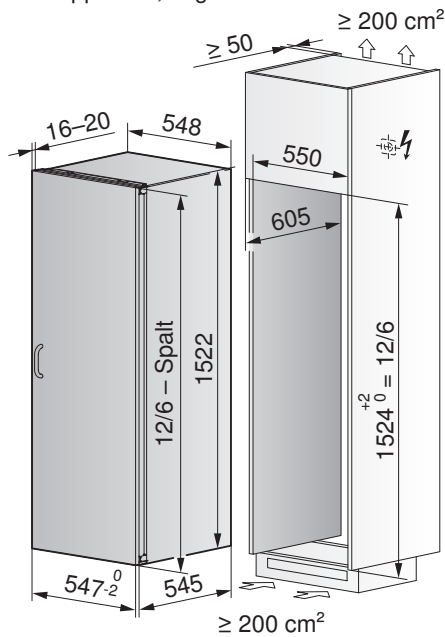
Für Netzsteckeranschluss muss Rückwand am Schrank entfernt werden können.

Dekorplattenmasse	Breite	Höhe	Dicke
Dekor oben	535 mm	878 mm	bis 4 mm
Dekor unten	535 mm	624 mm	bis 4 mm

Royal

KRi (integrierbar)

Maximal zulässiges Gewicht vom
 Türdoppel: 17,5 kg





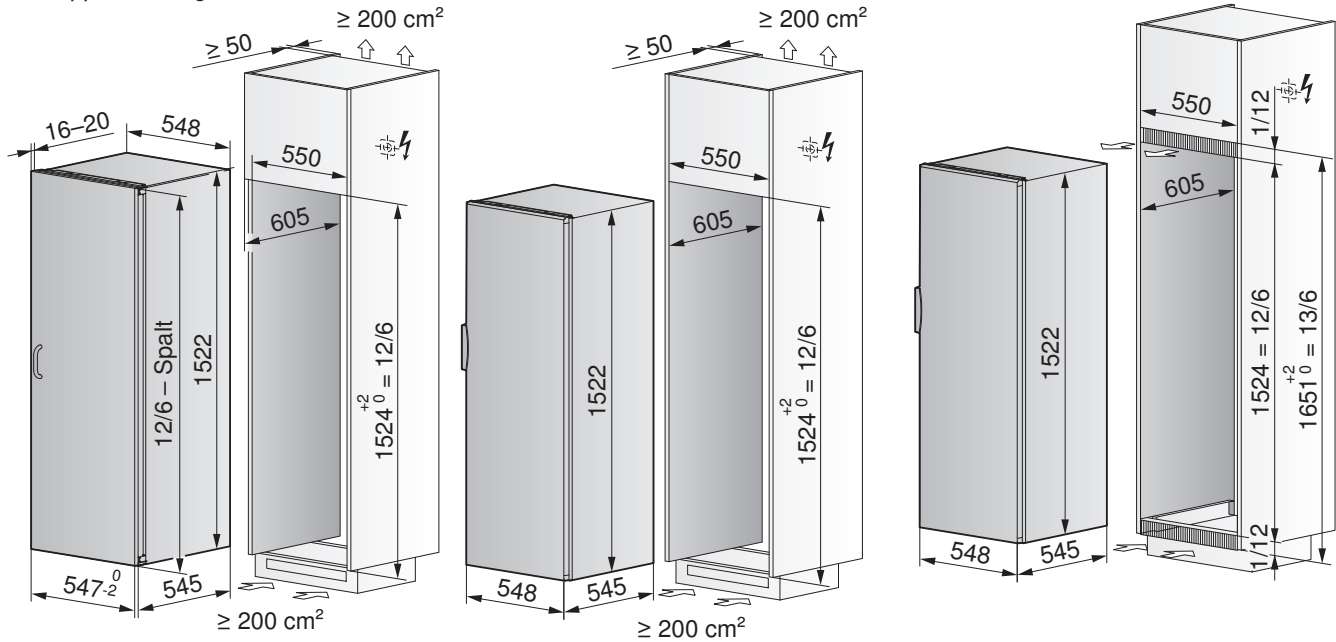
De Luxe eco, De Luxe

KLi eco, KLi (integrierbar)

Maximal zulässiges Gewicht vom Türdoppel: 17,5 kg

KL (dekorierbar mit Option Dekorrahmen-Set)

Einbauvariante mit Lüftungsgitter



Für Netzsteckeranschluss muss Rückwand am Schrank entfernt werden können.

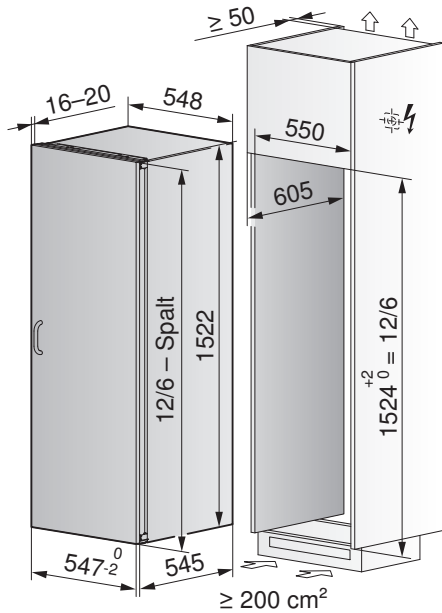
Dekorplattenmasse	Breite	Höhe	Dicke
	535 mm	1512 mm	bis 4 mm

Optima 3, Optima 2 eco, Optima 2

KO3i, KO2i eco, KO2i (integrierbar)

Maximal zulässiges Gewicht vom Türdoppel: 17,5 kg

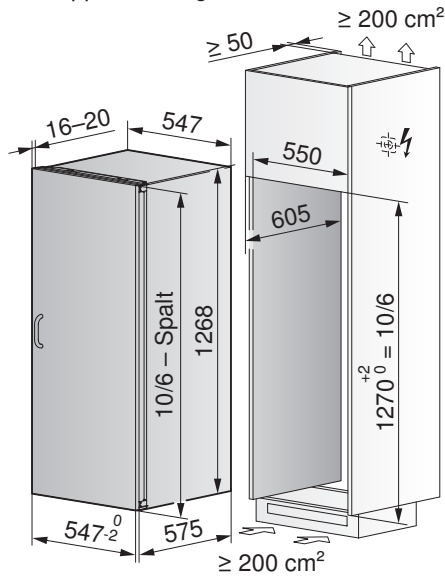
≥ 200 cm²



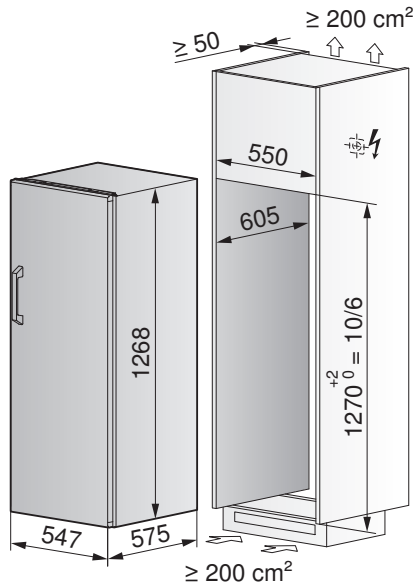
Perfect eco, Perfect

KPi eco, KPi (integrierbar)

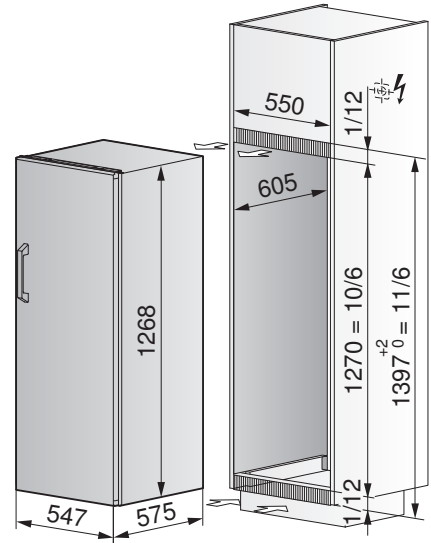
Maximal zulässiges Gewicht vom
 Türdoppel: 17,5 kg



KP eco, KP (dekorierbar mit
 Option Dekorrahmen-Set)



Einbauvariante mit Lüftungsgitter



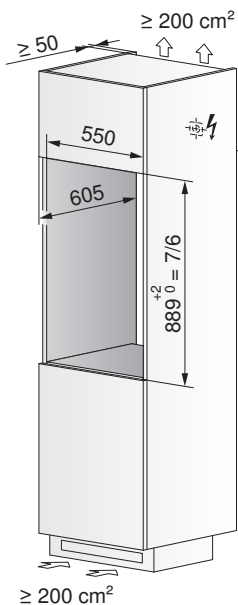
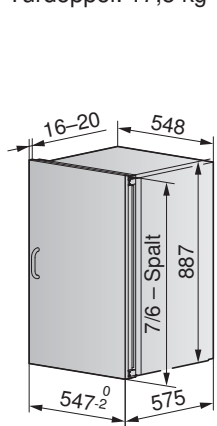
Für Netzsteckeranschluss muss Rückwand am Schrank entfernt werden können.

Dekorplattenmasse	Breite	Höhe	Dicke
	538 mm	1259 mm	bis 4 mm

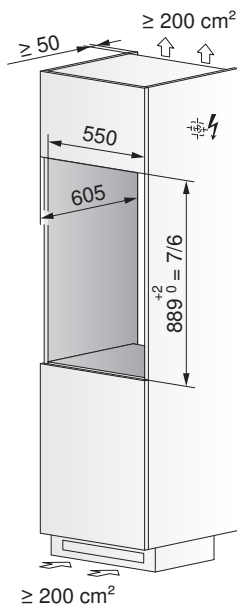
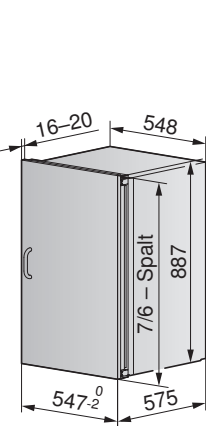
Ideal

KLi (integrierbar)

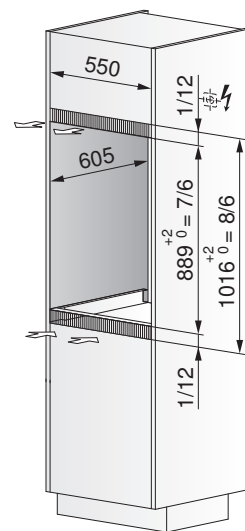
Maximal zulässiges Gewicht vom Türdoppel: 17,5 kg



KI (dekorierbar mit Option Dekorrahmen-Set)



Einbauvariante mit Lüftungsgitter

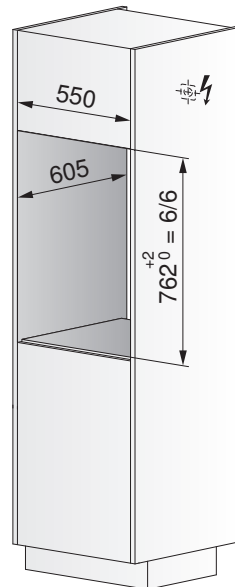
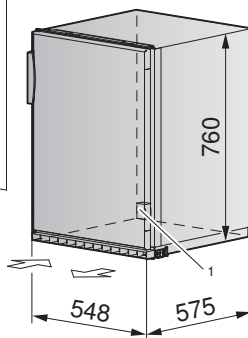
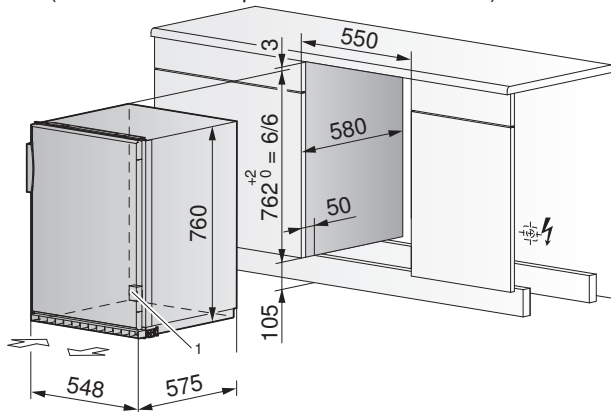


Für Netzsteckeranschluss muss Rückwand am Schrank entfernt werden können.

Dekorplattenmasse	Breite	Höhe	Dicke
	538 mm	857 mm	bis 4 mm

Komfort

KK (dekorierbar mit Option Dekorrahmen-Set)



¹ Lüftungsventilator (siehe auch KPV)

Für Netzsteckeranschluss muss Rückwand am Schrank entfernt werden können.

Dekorplattenmasse	Breite	Höhe	Dicke
	535 mm	720 mm	bis 4 mm



15.6 Kühlschränke mit Nischenbreite 60 cm

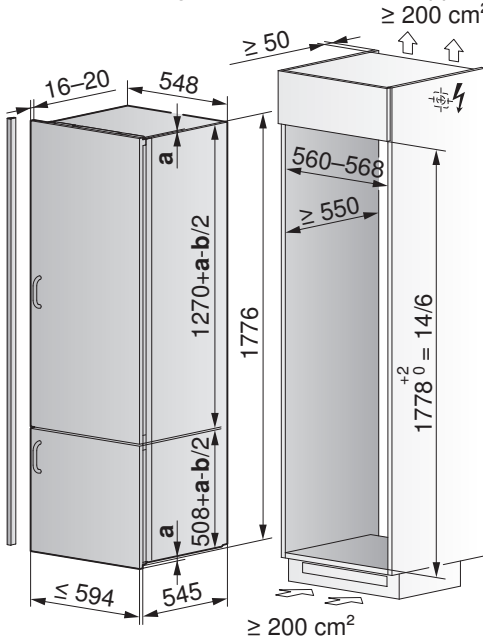


Zur Nischenkompensation kann ein Füllprofil bestellt werden (siehe Kapitel Zubehör (siehe Seite 177)).

Cooltronic 60i

KC 60i (integrierbar)

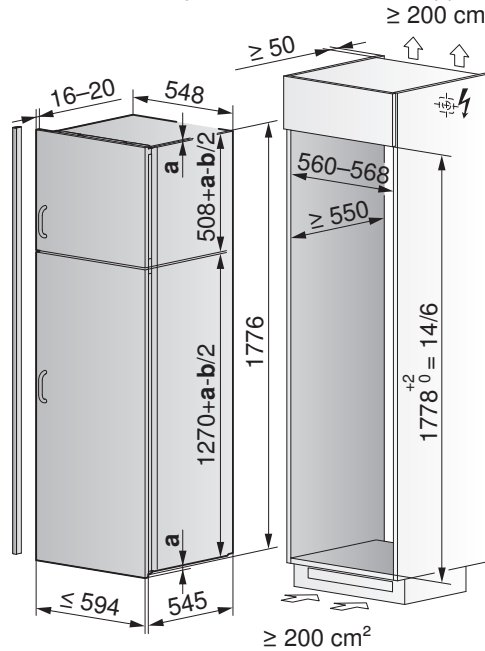
Maximal zulässiges Gewicht vom Türdoppel: 17,5 kg
 $\geq 200 \text{ cm}^2$



Noblesse 60i

KN 60i (integrierbar)

Maximal zulässiges Gewicht vom Türdoppel: 17,5 kg
 $\geq 200 \text{ cm}^2$



a Nischenüberstand

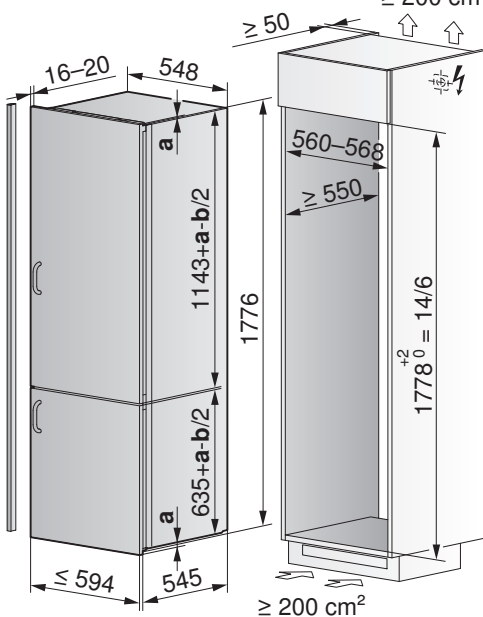
b Spalt ($\geq 4 \text{ mm}$)

Prestige P 60i eco, Prestige 60i eco,

Prestige 60i

KPRP 60i, KPR 60i eco KPR 60i (integrierbar)

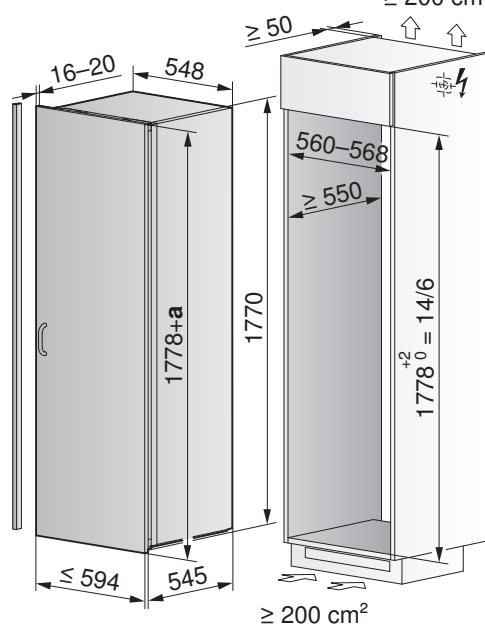
Maximal zulässiges Gewicht vom Türdoppel: 17,5 kg
 $\geq 200 \text{ cm}^2$



Magnum 60i eco, Magnum 60i

KMI 60i eco, KM 60i (integrierbar)

Maximal zulässiges Gewicht vom Türdoppel: 17,5 kg
 $\geq 200 \text{ cm}^2$



a Nischenüberstand

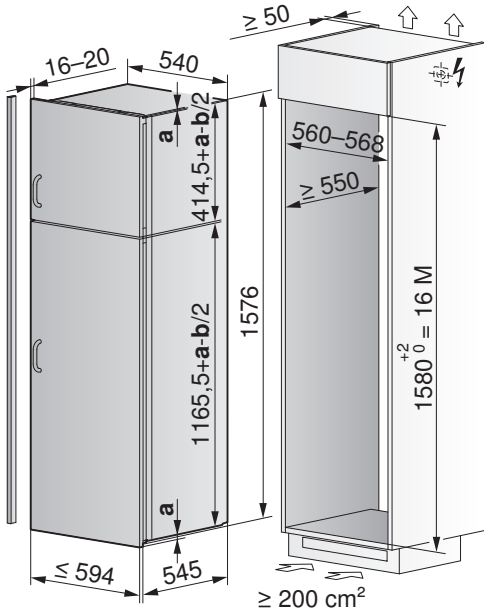
b Spalt ($\geq 4 \text{ mm}$)



Prima 60i

KPA 60i (integrierbar)

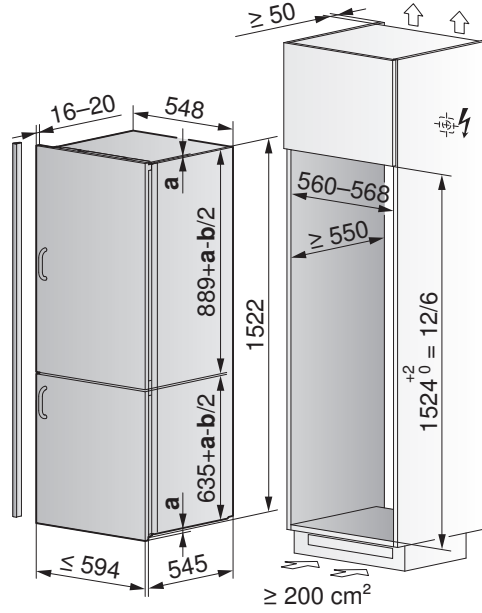
Maximal zulässiges Gewicht vom Türdoppel: 17,5 kg
 $\geq 200 \text{ cm}^2$



Futura 60i eco, Futura 60i

KF 60i eco, KF 60i (integrierbar)

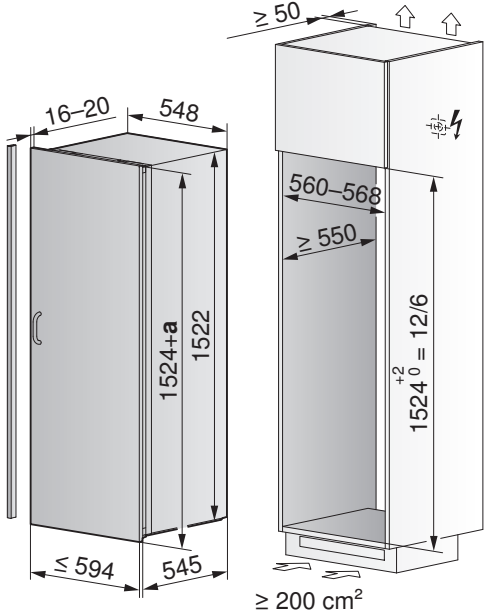
Maximal zulässiges Gewicht vom Türdoppel: 17,5 kg
 $\geq 200 \text{ cm}^2$



Royal 60i

KR 60i (integrierbar)

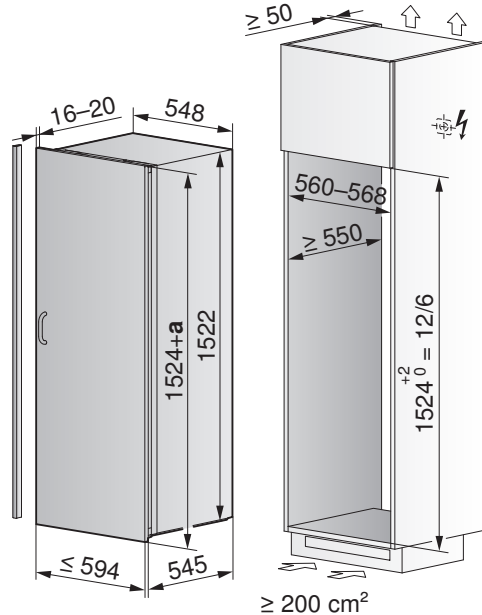
Maximal zulässiges Gewicht vom Türdoppel: 17,5 kg
 $\geq 200 \text{ cm}^2$



De Luxe 60i eco, De Luxe 60i

KL 60i eco, KL 60i (integrierbar)

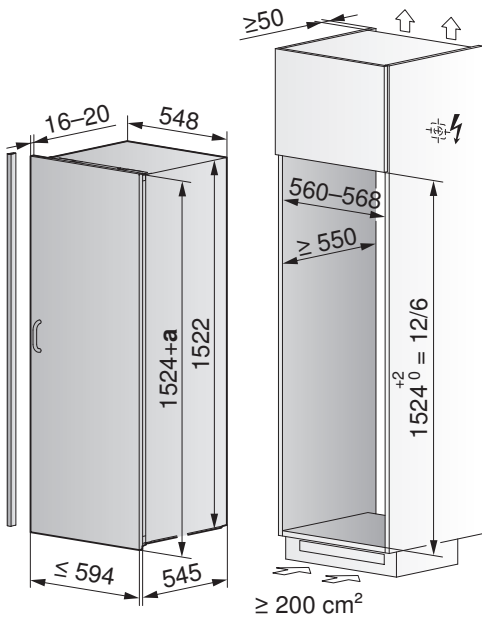
Maximal zulässiges Gewicht vom Türdoppel: 17,5 kg
 $\geq 200 \text{ cm}^2$



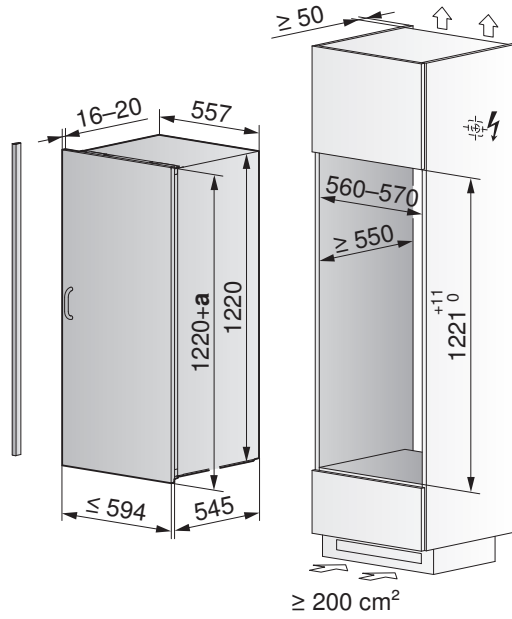
a Nischenüberstand
b Spalt ($\geq 4 \text{ mm}$)



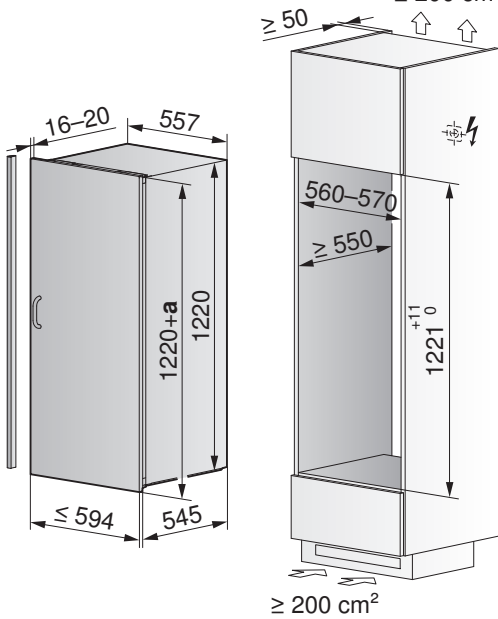
Optima 3 60i, Optima 2 60i eco, Optima 2 60i
KO3 60i, KO2 60i eco, KO2 60i (integrierbar)
 Maximal zulässiges Gewicht vom Türdoppel: 17,5 kg
 $\geq 200 \text{ cm}^2$



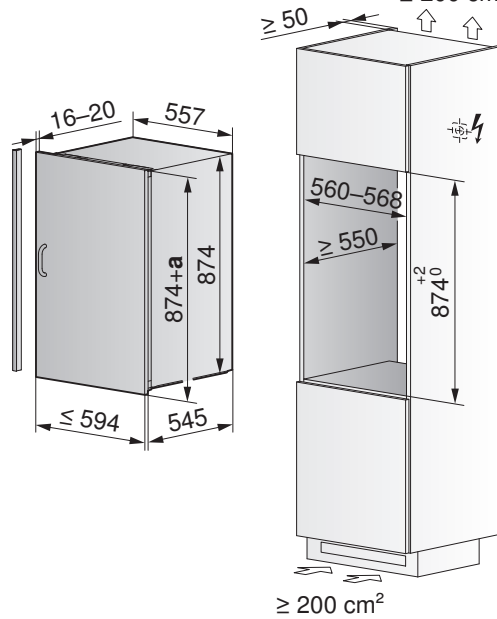
Perfect 60i eco, Perfect 60i
KP 60i eco, KP 60i (integrierbar)
 Maximal zulässiges Gewicht vom Türdoppel: 17,5 kg
 $\geq 200 \text{ cm}^2$



Variofresh 60i eco
KV 60i eco (integrierbar)
 Maximal zulässiges Gewicht vom Türdoppel: 17,5 kg
 $\geq 200 \text{ cm}^2$



Ideal 60i eco
KI 60i eco (integrierbar)
 Maximal zulässiges Gewicht vom Türdoppel: 17,5 kg
 $\geq 200 \text{ cm}^2$



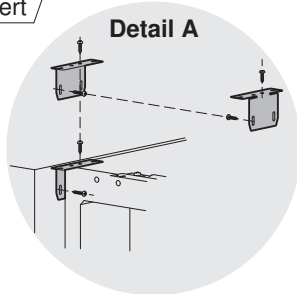
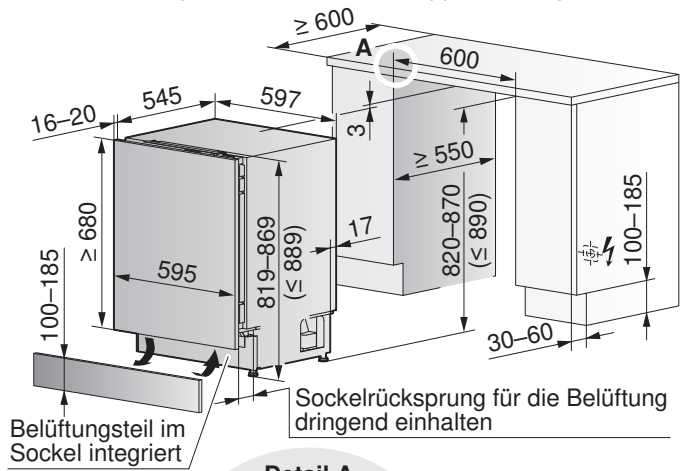
a Nischenüberstand



Komfort 60i

KK 60i (integrierbar)

Maximal zulässiges Gewicht vom Türdoppel: 17,5 kg



Montagekit bei Steinabdeckung beige packt: H72998

15.7 Sondermodelle: 55er-Geräte in 60er-Küchen

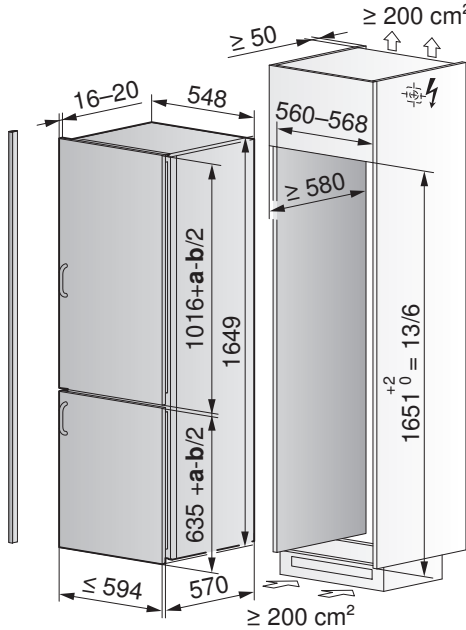


Für den Einbau der unten aufgeführten 55er-Kühlschränke muss in der 60er-Küche eine Nischentiefe von mindestens 605 mm eingehalten werden. Zur Nischenkompensation kann ein Füllprofil bestellt werden (siehe Kapitel Zubehör (siehe Seite 177)).

Classic eco

KCLi eco (integrierbar)

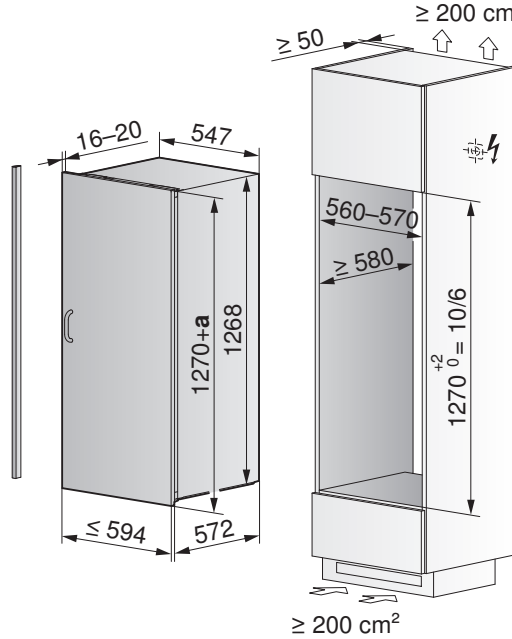
Maximal zulässiges Gewicht vom Türdoppel: 17,5 kg



Perfect eco, Perfect

KPi eco, KPi (integrierbar)

Maximal zulässiges Gewicht vom Türdoppel: 17,5 kg

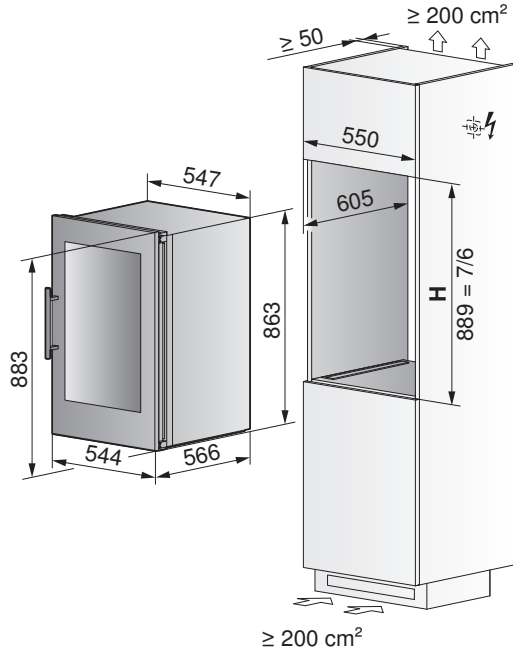


a Nischenüberstand

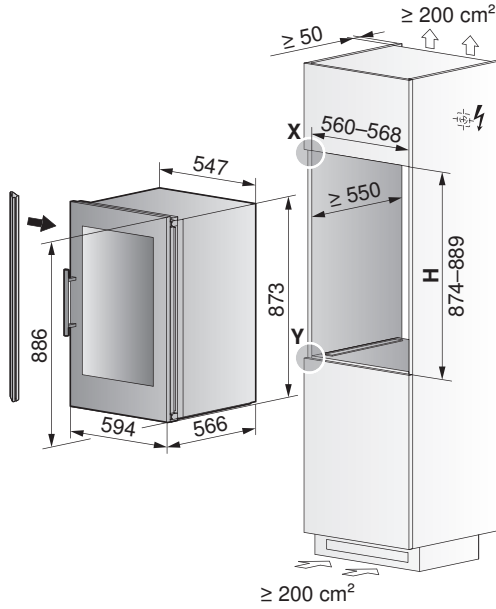
b Spalt (≥ 4 mm)

15.8 Weinkühler

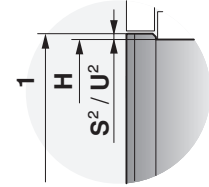
Winecooler SL, 55 cm
 KW-SL



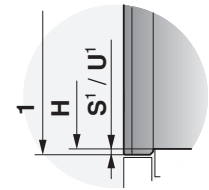
Winecooler SL, 60 cm
 KW-SL/60



Detail X



Detail Y



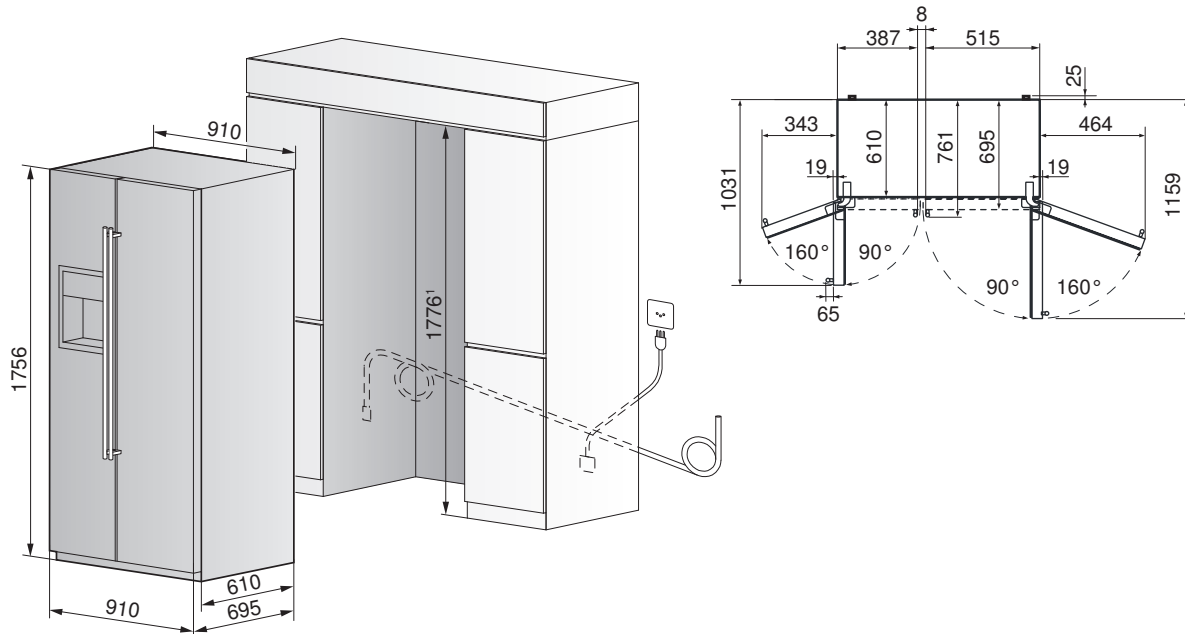
1 Gerätehöhe

Einbau	Nischenhöhe H	Einbauset Art.-Nr.	Einbauset Höhe	Spaltmass	Überlappung	
				S¹, S²	U¹	U²
SMS 55	889	H72436	7,5 mm	3 mm	-	-
SMS 60	889	H72436	7,5 mm	1,5 mm	-	-
EURO 60	874-877	-	-	-	6 mm	3-6 mm
EURO 60	877-880	H72435	3 mm	-	3 mm	3-6 mm

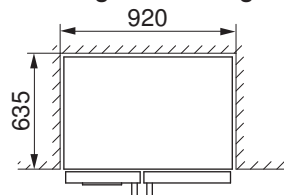
15.9 FoodCenter

Polaris S

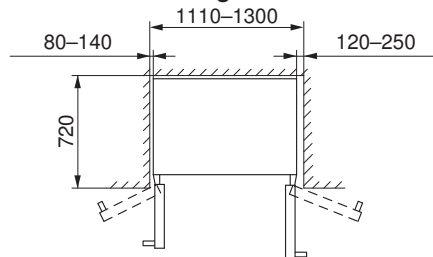
- Panzerschlauch 3 m für Wassereinlauf auf Geräterückseite (Anschluss 3/4"-Gewinde).
- Wassereinlaufdruck: min. 2 bar (0,2 MPa), max. 8 bar (0,8 MPa).
- Ein Wasserablauf muss nicht vorgesehen werden.
- Innenbehälter lassen sich nur entfernen, wenn die Türen min. 130° (Gefrierfach) und 150° (Kühlfach) geöffnet werden.



Einbau gehäuseseitig



Einbau frontbündig



¹ Die Einbauhöhe ist zwingend einzuhalten wegen der Belüftung des Geräts.



Bauseitige Anschlüsse (Strom, Wassereinlauf) dürfen nicht hinter dem Gerät liegen. Das Gerät muss jederzeit ohne Demontage von Möbelteilen aus der Nische gezogen werden können.



16 Geschirrspüler Adora

Geschirrspüler Adora mit Wärmepumpe (siehe Seite 164)

16.1 Allgemeine Hinweise



Eine einwandfreie Reparatur kann nur gewährleistet werden, wenn jederzeit eine zerstörungsfreie Deinstallation des gesamten Geräts möglich ist.



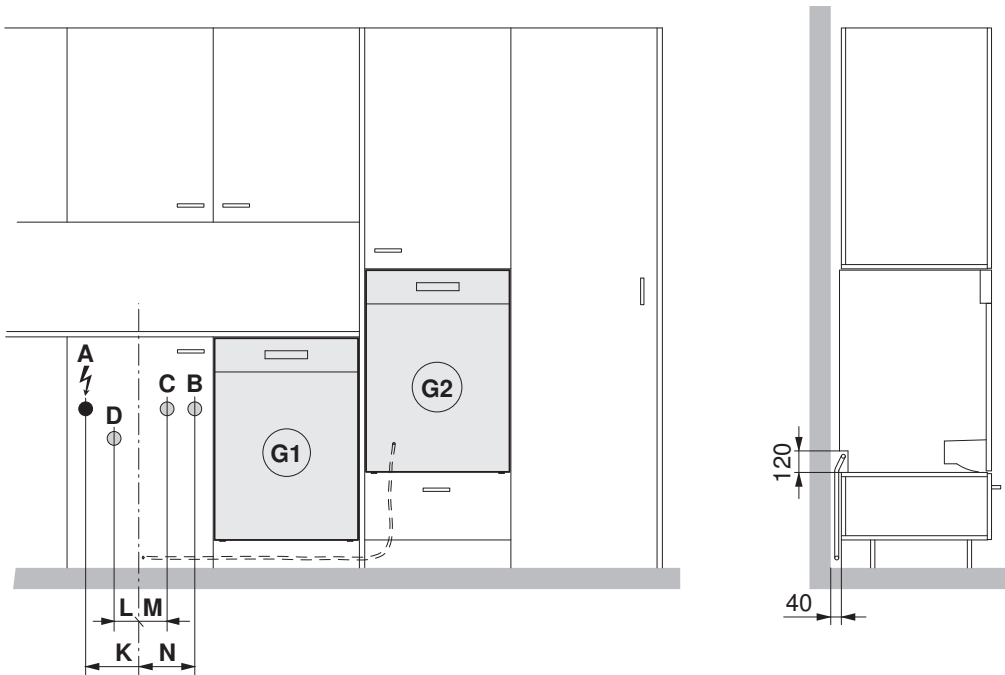
Das Gerät muss jederzeit ohne Demontage von Möbelteilen horizontal aus der Nische gezogen werden können.

- Siehe Kapitel 6 im Technischen Küchenhandbuch KVS
- Alle Toleranzen nach SMS

Umgebungstemperatur

Minimale Umgebungstemperatur: +10 °C

16.2 Elektrische Anschlussdaten/Sanitäranschlüsse



	Bezeichnung	Anschluss ab Boden (Sockelhöhe 105 mm)	Anschluss in Nische (von Mitte zum Anschluss)	Anschlussart
A	Elektrischer Anschluss	600 mm	K = 160 mm	Unterputz-Steckdose 230 V/400 V
B	Kaltwasser	600 mm	N = 170 mm	G ³ / ₄ "
C	Warmwasser *	600 mm	M = 70 mm	G ³ / ₄ "
D	Ablauf	400 mm	L = 110 mm	ø 56 mm
G1	Geschirrspüler im Unterbau	Anschluss im Nebenfach links und rechts		
G2	Geschirrspüler im Hochschrank	Anschluss max. 2 Fächer links und rechts		

* Wasseranschluss an >60 °C ist nicht empfehlenswert



Elektrische Anschlussdaten



Allgemeine Informationen zu den elektrischen Anschlüssen finden Sie im Kapitel Übersicht Anschlüsse, Bereiche und Masse (siehe Seite 6).

Gerät	Netzanschluss	Absicherung	Netzkabel
Adora SL	400 V 2N~ 50 Hz oder 230 V~ 50 Hz	10 A	1,5 m ohne Stecker
Adora S, N	230 V~ 50 Hz	10 A	1,5 m mit Stecker Typ 12

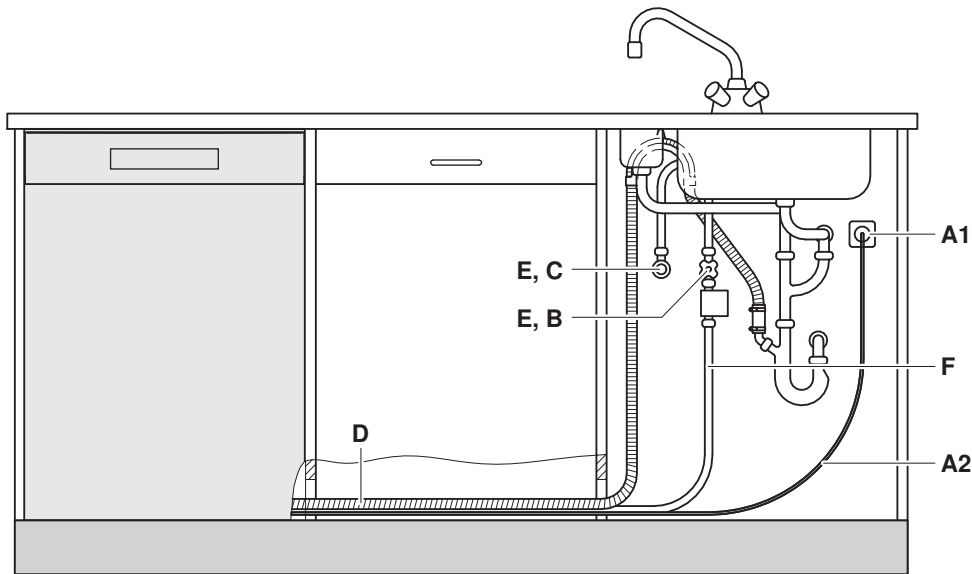
Sanitäre Anschlussdaten



Für Spezialfälle mit einer höheren Wasserhärte als 50 °fH werden externe Wasserenthärter empfohlen. Angaben zur Wasserhärte erhalten Sie bei der örtlichen Wasserversorgung.

Wert		Nennwert	Minimal	Maximal
Netzdruck (0,1 MPa = 1 bar)	statisch	0,3–0,4 MPa	0,1 MPa	1,0 MPa
	fliessend	–	0,08 MPa	1,0 MPa
Wasserhärte		–	0,5 °fH	50 °fH
Wassereinlauf-Temperatur	Kaltwasser	–	5 °C	35 °C
	Warmwasser	–	40 °C	60 °C

Anschlussbeispiel mit Verlängerungen



	Bezeichnung	GSA Adora
A1	Steckdose	Ja
A2	Anschlusskabel	Länge 1,50 m
B	Kaltwasser-Anschluss	Ja
C	Warmwasser-Anschluss	Ja
D	Ablaufschlauch	Länge 1,55 m Innendurchmesser = 22 mm
E	Absperrorgane	Ja
F	Aquastopp/Zuleitung mit Filter, G ^{3/4} "	Länge 1,55 m



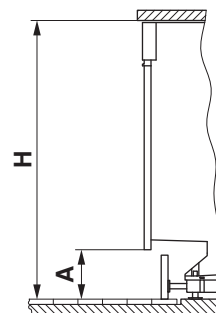
16.3 Einbau-Übersicht

Nischenhöhe H in mm

	790	800	810	820	830	840	851	860	870	880	890	900	910	920	930	940	950	960
250												S						G
240											S	S					G	G
230										S	S	S				G	G	G
220									S	S	S	S			G	G	G	G
210								S	S	S	S	S		G	G	G	G	G
200							S	S	S	S	S	S		G	G	G	G	G
190						S	S	S	S	S	S	S/G	G	G	G	G	G	G
180					S	S	S	S	S	S	S/G	S/G	G	G	G	G	G	G
170				S	S	S	S	S	S	S/G	S/G	S/G	G	G	G	G	G	G
160			S	S	S	S	S	S	S/G	S/G	S/G	S/G	G	G	G	G	G	G
150		S	S	S	S	S	S	S	S/G	S/G	S/G	S/G	G	G	G	G	G	G
140	S	S	S	S	S	S	S/G	S/G	S/G	S/G	S/G	S/G	G	G	G	G	G	G
130	S	S	S	S	S	S	S/G	S/G	S/G	S/G	S/G	S/G	G	G	G	G	G	G
120	S	S	S	S	S	S	S/G	S/G	S/G	S/G	G	G	G	G	G	G	G	G
110	S	S	S	S	S	S	S/G	S/G	S/G	G	G	G	G	G	G	G	G	G
107	S	S	S	S	S	S	S/G	S/G	SMS*	G	G	G	G	G	G	G	G	G
100	S	S	S	S	S	S	S/G	S/G	G	G	G	G	G	G	G	G	G	G
90	S	S	S	S	S	S	S/G	G	G	G	G	G	G	G	G	G	G	G
80	S	S	S	S	S	S	G	G	G	G	G	G	G	G	G	G	G	G
70	S	S	S	S	S		G	G	G	G	G	G	G	G	G	G	G	G
60	S	S	S	S			G	G	G	G	G	G	G	G	G	G	G	G
50	S	S	S				G	G	G	G	G	G	G	G	G	G	G	G
40	S	S					G	G										
30	S						G											
23							G											

Mass A in mm

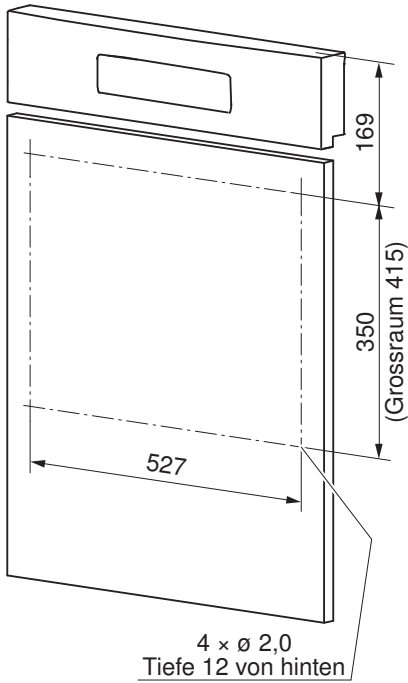
- S Standard 55/60
- G Grossraum 55/60
- S/G Standard und Grossraum 55/60
- SMS Schweizerisches Mass-System Standard 55/60,
 Grossraum 55/60 ohne Möbelsockel
 * bei Sockelhöhe 105 mm



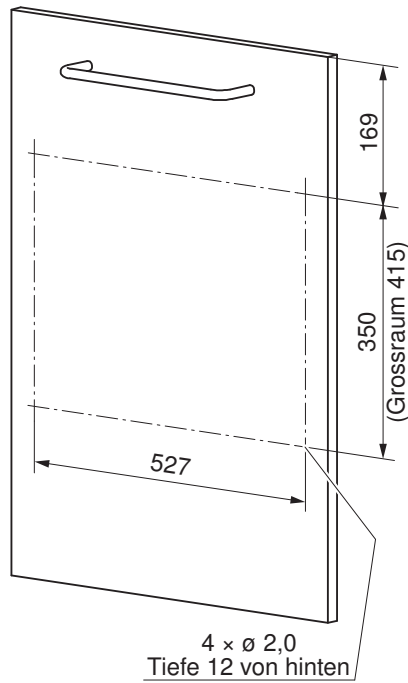


16.4 Bohrpläne für Dekor 55 cm

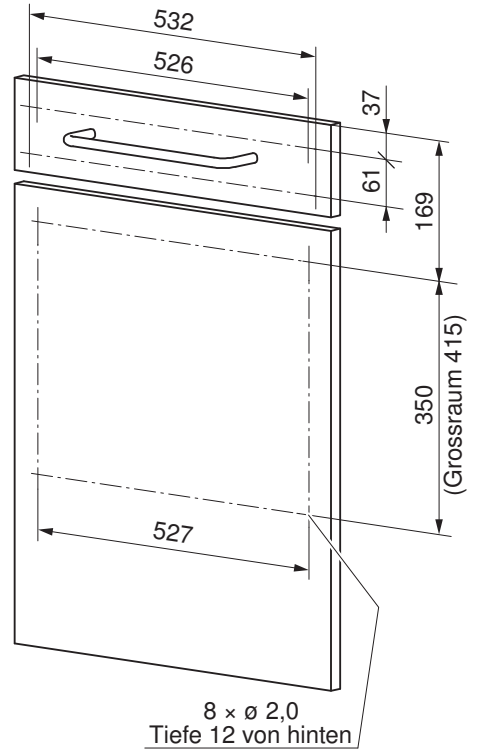
integriert



vollintegriert

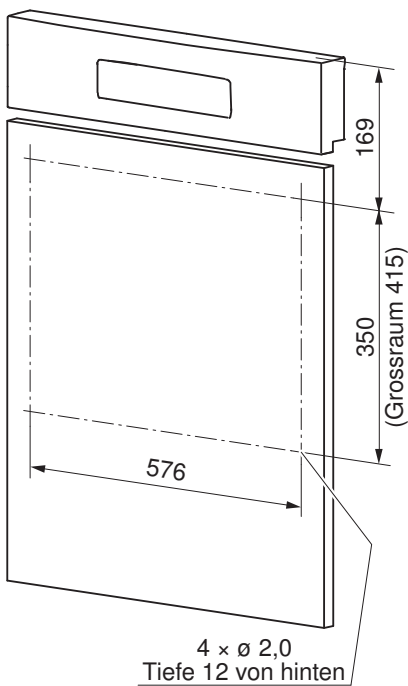


2-teilig

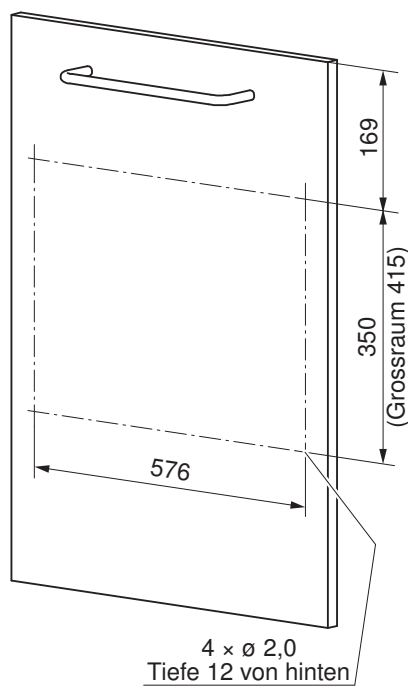


16.5 Bohrpläne für Dekor 60 cm

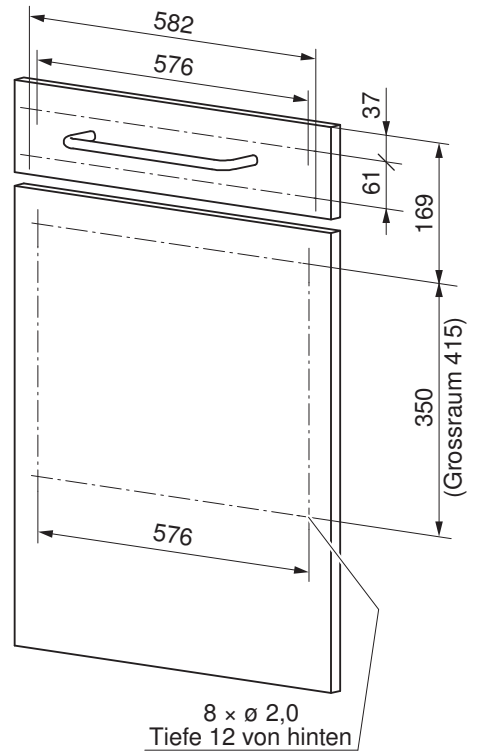
integriert



vollintegriert



2-teilig



16.6 Adora SL, S, N mit Nischenbreite 55 cm



Der Luftspalt an der Schattenfuge muss bestehen bleiben.



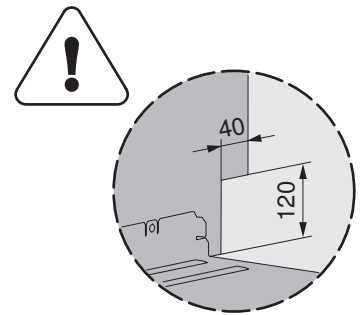
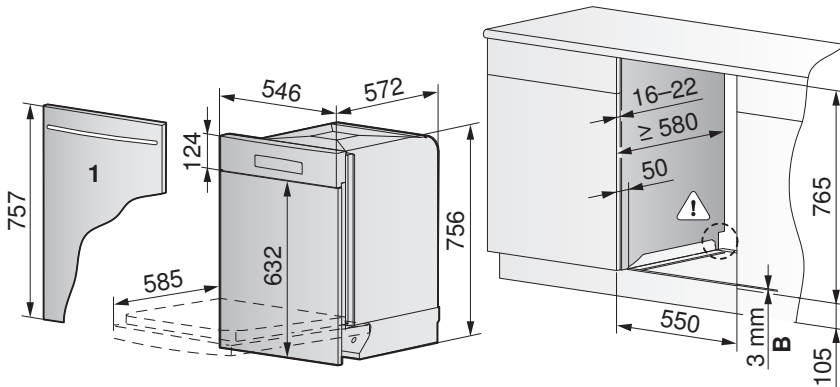
In der Nische müssen Schrauben und Befestigungen versenkt werden. Es dürfen keine Teile, Schraubenköpfe, Winkel usw. hervorstecken, da sonst Bauteile des Geräts beschädigt werden können (Gefahr Wasserschaden).

Die zulässigen Gewichte von Frontplatte/Dekorsystem 1 sind abhängig von der Ausführungsvariante:

	integriert nero, weiss	integriert ChromeClass	designintegriert Spiegelglas	vollintegriert
Maximalgewicht	10 kg	9 kg	8,5 kg	9,5 kg
Minimalgewicht	5 kg	4 kg	3,5 kg	4,5 kg

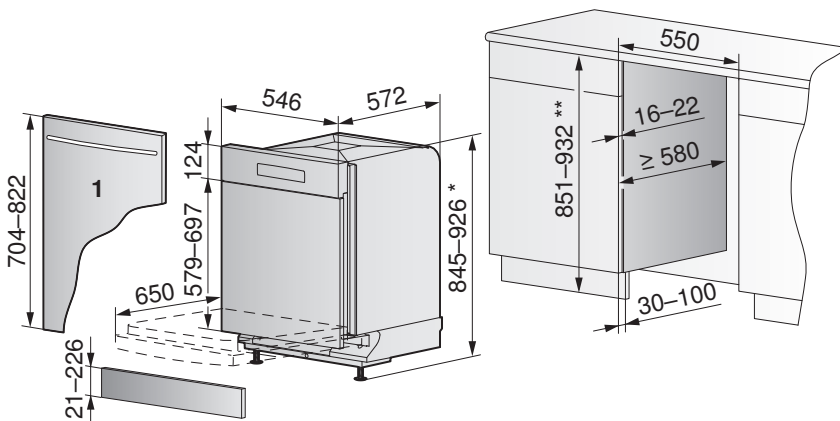
- Frontplatte/Dekorsystem (Holz) 1 vollintegriert müssen auf das nötige Mass zugeschnitten werden.

Normalnische Unterbau «Standard»



B Gleitblech

Unterbau «Grossraum»

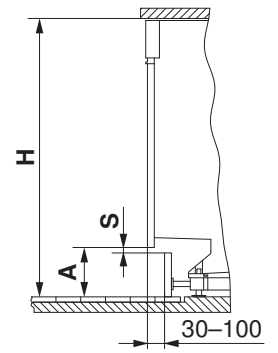


* bis max. 961 nur mit 2. Kufe, zu bestellen unter W82930

** bis max. 967 nur mit 2. Kufe, zu bestellen unter W82930



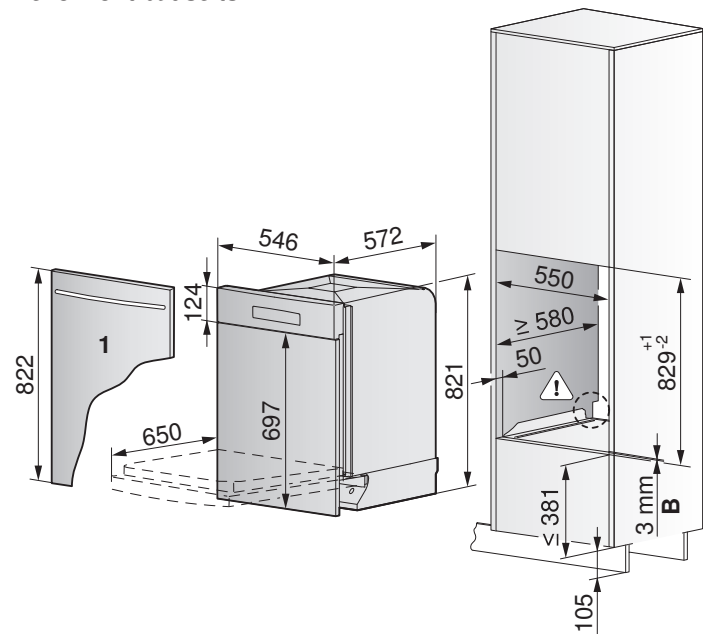
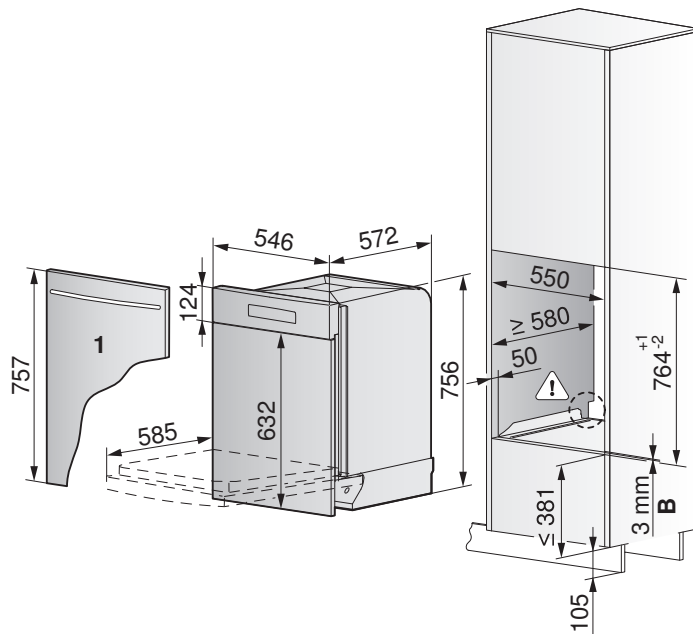
		Nischenhöhe H in mm												min. S in mm
		851	860	870	880	890	900	910	920	930	940	950	960	
↑ Mass A in mm	min.	23	32	42	52	62	72	82	92	102	112	122	132	2
		33	42	52	62	72	82	92	102	112	122	132	142	2
		43	52	62	72	82	92	102	112	122	132	142	152	2
		53	62	72	82	92	102	112	122	132	142	152	162	2
		63	72	82	92	102	112	122	132	142	152	162	172	2
		73	82	92	102	112	122	132	142	152	162	172	182	2
		83	92	102	112	122	132	142	152	162	172	182	192	2
		93	102	112	122	132	142	152	162	172	182	192	202	2
		103	112	122	132	142	152	162	172	182	192	202	212	5
		113	122	132	142	152	162	172	182	192	202	212	222	10
		123	132	142	152	162	172	182	192	202	212	222	232	15
		133	142	152	162	172	182	192	202	212	222	232	242	23
	↓ max.		141	150	160	170	180	190	200	210	220	230	240	250



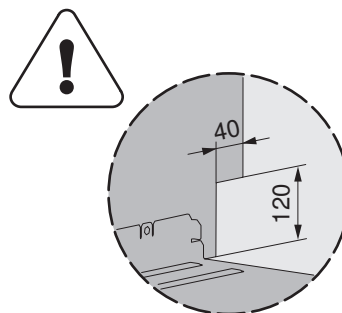
Hocheinbau «Standard»

Hocheinbau «Grossraum»

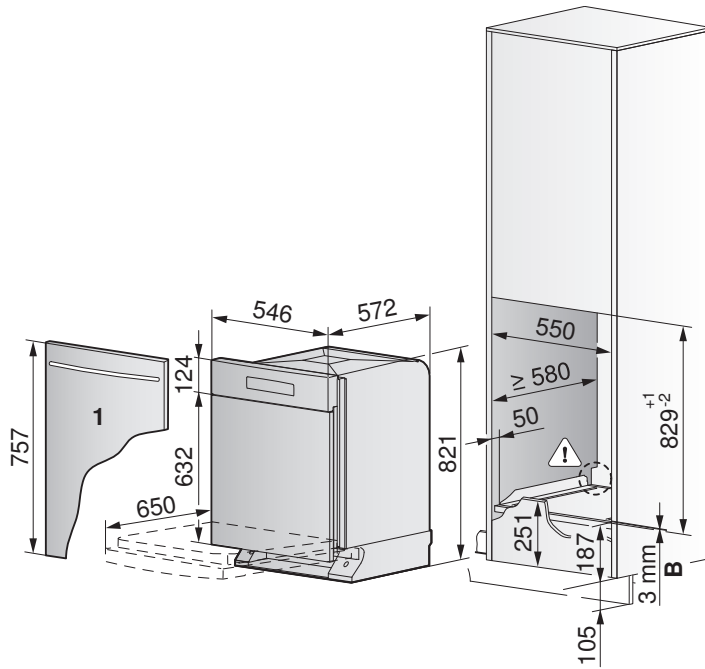
Dekorfront bauseits



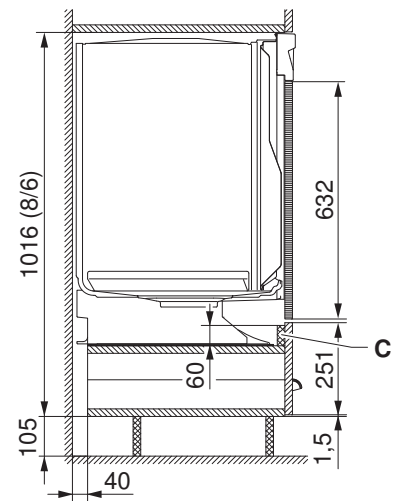
B Gleitblech



Hocheinbau «Grossraum» mit 5/6 Dekor und 2/6 Schublade



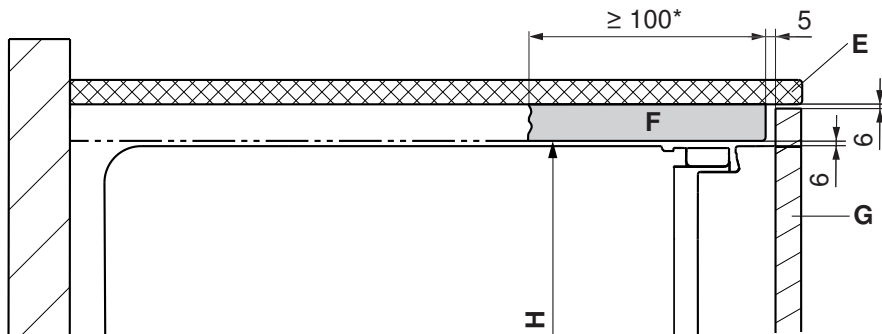
Querschnitt Einbauvariante



B Gleitblech

C Abdeckleiste demontierbar

Einbau überlanges Dekor



* Empfohlen wird eine durchgehende Untersicht.

E Arbeitsplatte

F Untersicht

G Dekor

H Nischenhöhe

16.7 Adora SL, S, N mit Nischenbreite 60 cm



Der Luftspalt an der Schattenfuge muss bestehen bleiben.



In der Nische müssen Schrauben und Befestigungen versenkt werden. Es dürfen keine Teile, Schraubenköpfe, Winkel usw. hervorstehen, da sonst Bauteile des Geräts beschädigt werden können (Gefahr Wasserschaden).

Die zulässigen Gewichte von Frontplatte/Dekorsystem **1** sind abhängig von der Ausführungsvariante:

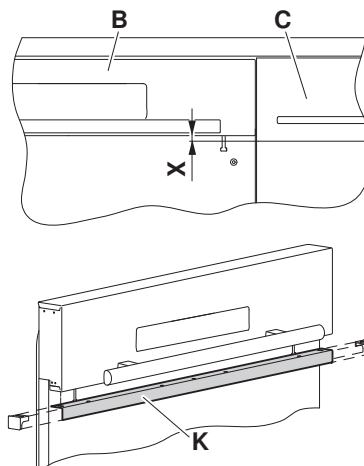
	integriert nero, weiss	integriert ChromeClass	designintegriert Spiegelglas	vollintegriert
Maximalgewicht	8 kg	7 kg	6,5 kg	7 kg
Minimalgewicht	5,5 kg	4,5 kg	4 kg	5 kg

- Frontplatte/Dekorsystem (Holz) **1** vollintegriert müssen auf das nötige Mass zugeschnitten werden.

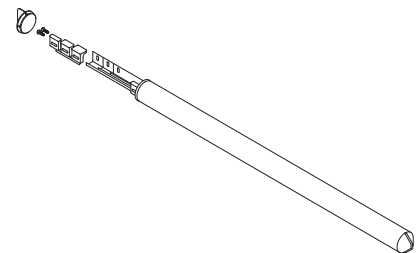
Kompensator für ChromeClass und Spiegelglas

Set Kompensator: siehe Zubehör (siehe Seite 177)

Wenn die Unterkante der Bedienblende **B** nicht auf gleicher Höhe **X** ist wie die Unterkante der nebenstehenden Küchenschublade **C**, muss ein Ausgleichsstück (Kompensator **K**) montiert werden (siehe Installationsanleitung J182.51).

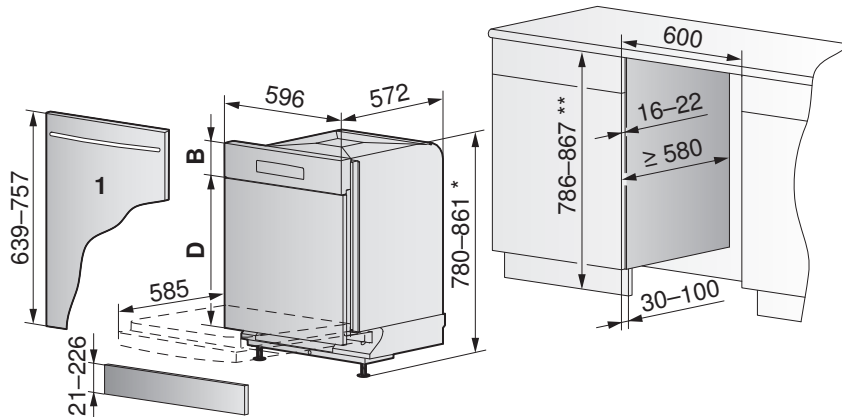


Im Set enthaltene Kompensatoren:
 8 mm, 12 mm, 16 mm





Unterbau «Standard»

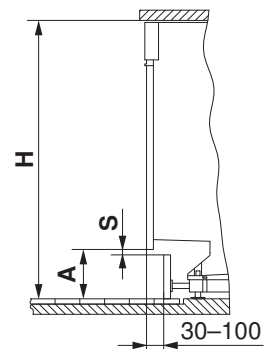


* bis max. 896 nur mit 2. Kufe, zu bestellen unter W82930

** bis max. 902 nur mit 2. Kufe, zu bestellen unter W82930

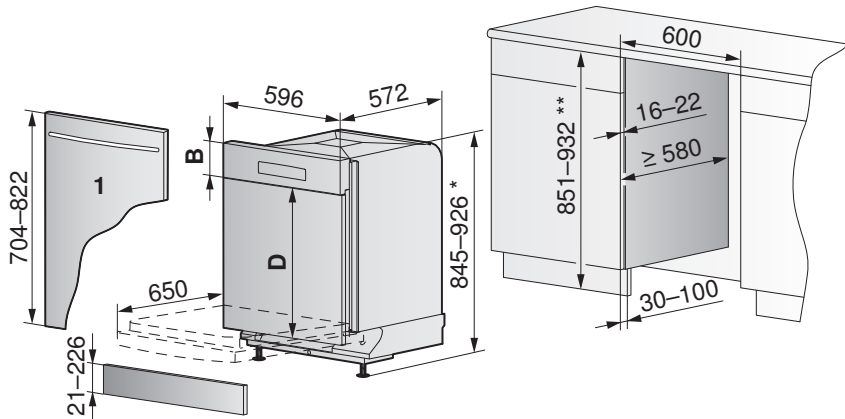
	nero, weiss	ChromeClass	Spiegelglas
Bedienblende B inkl. Kompensator	124–146 mm	124–140 mm	124–140 mm
Dekor D	490–632 mm	496–632 mm	496–632 mm

Mass A in mm	Nischenhöhe H in mm												min. S in mm
	790	800	810	820	830	840	850	860	870	880	890	900	
min.	27	37	47	57	67	77	87	97	107	117	127	137	2
	37	47	57	67	77	87	97	107	117	127	137	147	2
	47	57	67	77	87	97	107	117	127	137	147	157	2
	57	67	77	87	97	107	117	127	137	147	157	167	2
	67	77	87	97	107	117	127	137	147	157	167	177	2
	77	87	97	107	117	127	137	147	157	167	177	187	2
	87	97	107	117	127	137	147	157	167	177	187	197	2
	97	107	117	127	137	147	157	167	177	187	197	207	2
	107	117	127	137	147	157	167	177	187	197	207	217	5
	117	127	137	147	157	167	177	187	197	207	217	227	10
	127	137	147	157	167	177	187	197	207	217	227	237	15
	137	147	155	167	177	187	197	207	217	227	237	247	23
max.	145	155	165	175	185	195	205	215	225	235	245	255	30





Unterbau «Grossraum»

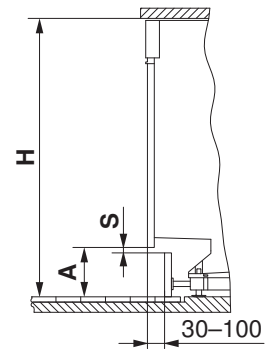


* bis max. 961 nur mit 2. Kufe, zu bestellen unter W82930

** bis max. 967 nur mit 2. Kufe, zu bestellen unter W82930

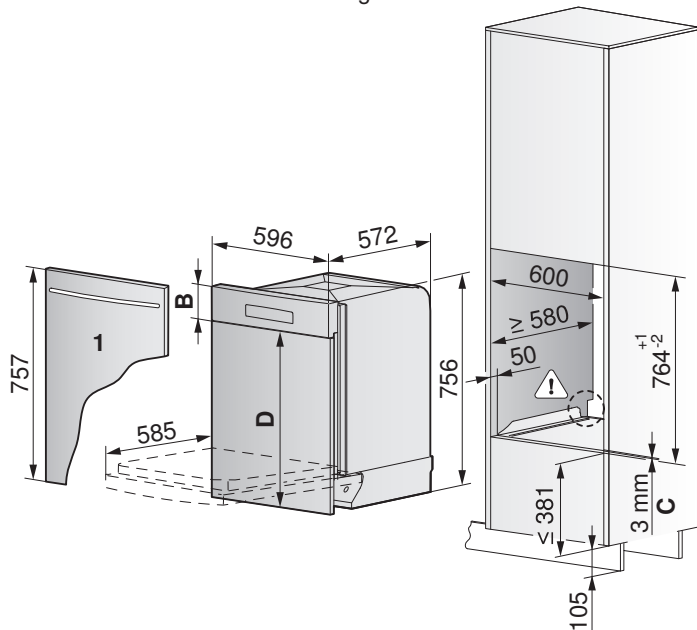
	nero, weiss	ChromeClass	Spiegelglas
Bedienblende B inkl. Kompensator	124–146 mm	124–140 mm	124–140 mm
Dekor D	555–697 mm	561–697 mm	561–697 mm

		Nischenhöhe H in mm												min. S in mm	
		851	860	870	880	890	900	910	920	930	940	950	960		
Mass A in mm	↑	min.	23	32	42	52	62	72	82	92	102	112	122	132	2
			33	42	52	62	72	82	92	102	112	122	132	142	2
			43	52	62	72	82	92	102	112	122	132	142	152	2
			53	62	72	82	92	102	112	122	132	142	152	162	2
			63	72	82	92	102	112	122	132	142	152	162	172	2
			73	82	92	102	112	122	132	142	152	162	172	182	2
			83	92	102	112	122	132	142	152	162	172	182	192	2
			93	102	112	122	132	142	152	162	172	182	192	202	2
			103	112	122	132	142	152	162	172	182	192	202	212	5
			113	122	132	142	152	162	172	182	192	202	212	222	10
			123	132	142	152	162	172	182	192	202	212	222	232	15
			133	142	152	162	172	182	192	202	212	222	232	242	23
			max.	141	150	160	170	180	190	200	210	220	230	240	250

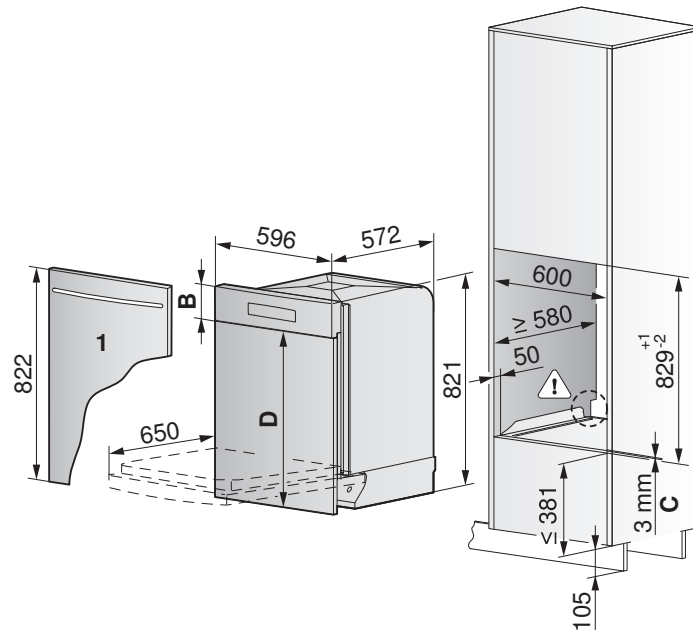


Hocheinbau «Standard»

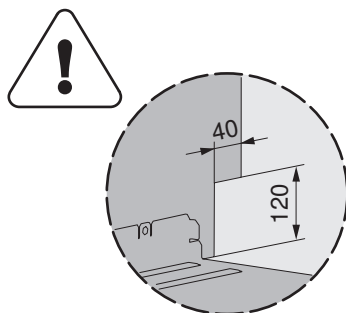
Auch im Unterbau auf Sockel möglich



Hocheinbau «Grossraum»

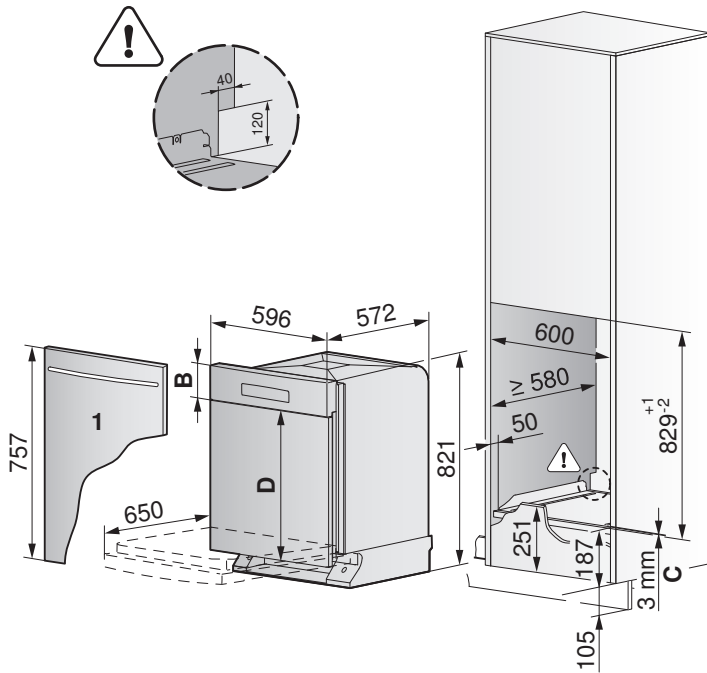


C Gleitblech

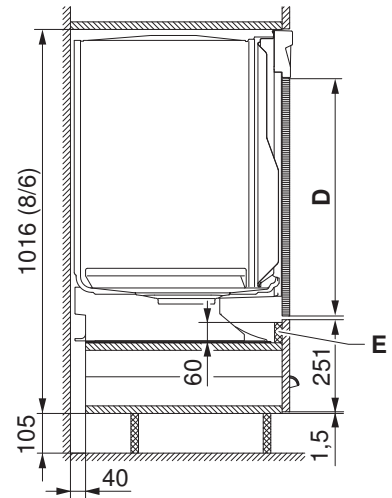


«Standard»	nero, weiss	ChromeClass	Spiegelglas
Bedienblende B inkl. Kompensator	124–146 mm	124–140 mm	124–140 mm
Dekor D	610–632 mm	616–632 mm	616–632 mm
«Grossraum»	nero, weiss	ChromeClass	Spiegelglas
Bedienblende B inkl. Kompensator	124–146 mm	124–140 mm	124–140 mm
Dekor D	675–697 mm	681–697 mm	681–697 mm

Hocheinbau «Grossraum» mit Dekor und Schublade 251 mm



Querschnitt Einbauvariante

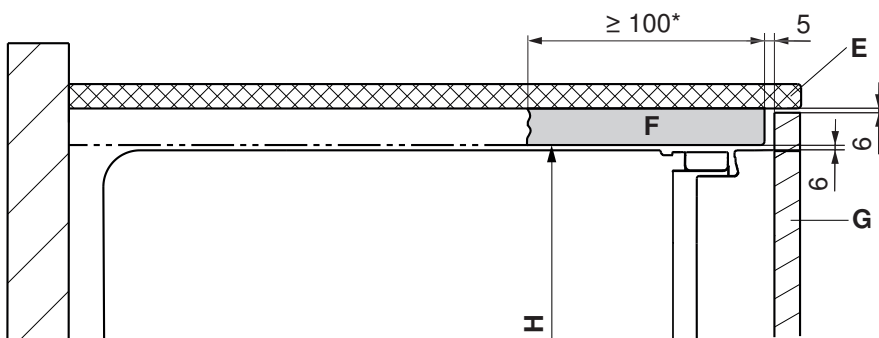


C Gleitblech

E Abdeckleiste demontierbar

	nero, weiss	ChromeClass	Spiegelglas
Bedienblende B inkl. Kompensator	124–146 mm	124–140 mm	124–140 mm
Dekor D	610–632 mm	616–632 mm	616–632 mm

Einbau überlanges Dekor



* Empfohlen wird eine durchgehende Untersicht.

E Arbeitsplatte

F Untersicht

G Dekor

H Nischenhöhe



17 Geschirrspüler Adora mit Wärmepumpe

17.1 Allgemeine Hinweise



Eine einwandfreie Reparatur kann nur gewährleistet werden, wenn jederzeit eine zerstörungsfreie Deinstallation des gesamten Geräts möglich ist.



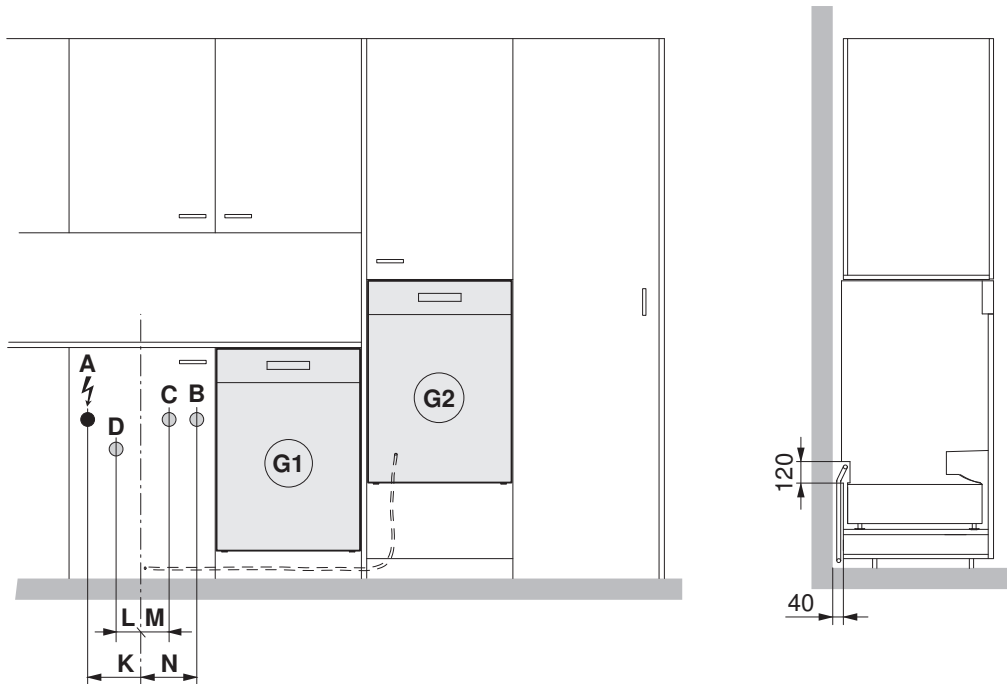
Das Gerät muss jederzeit ohne Demontage von Möbelteilen horizontal aus der Nische gezogen werden können.

- Siehe Kapitel 6 im Technischen Küchenhandbuch KVS
- Alle Toleranzen nach SMS

Umgebungstemperatur

Minimale Umgebungstemperatur: +10 °C

17.2 Elektrische Anschlussdaten/Sanitäranschlüsse



	Bezeichnung	Anschluss ab Boden (Sockelhöhe 105 mm)	Anschluss in Nische (von Mitte zum Anschluss)	Anschlussart
A	Elektrischer Anschluss	600 mm	K = 160 mm	Unterputz-Steckdose 230 V/400 V
B	Kaltwasser	600 mm	N = 170 mm	G ³ / ₄ "
C	Warmwasser *	600 mm	M = 70 mm	G ³ / ₄ "
D	Ablauf	400 mm	L = 110 mm	ø 56 mm
G1	Geschirrspüler im Unterbau	Anschluss im Nebenfach links und rechts		
G2	Geschirrspüler im Hochschrank	Anschluss max. 2 Fächer links und rechts		

* Wasseranschluss an >60 °C ist nicht empfehlenswert



Elektrische Anschlussdaten



Allgemeine Informationen zu den elektrischen Anschlüssen finden Sie im Kapitel Übersicht Anschlüsse, Bereiche und Masse (siehe Seite 6).

Gerät	Netzanschluss	Absicherung	Netzkabel
Adora SL WP	400 V 2N~ 50 Hz oder 230 V~ 50 Hz	10 A	1,5 m ohne Stecker

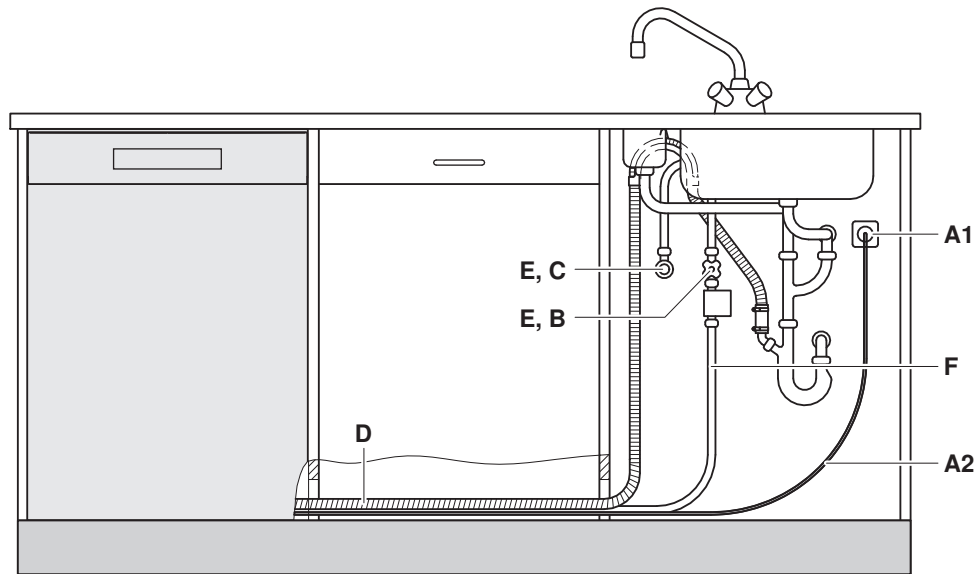
Sanitäre Anschlussdaten



Für Spezialfälle mit einer höheren Wasserhärte als 50 °fH werden externe Wasserenthärter empfohlen. Angaben zur Wasserhärte erhalten Sie bei der örtlichen Wasserversorgung.

Wert		Nennwert	Minimal	Maximal
Netzdruck (0,1 MPa = 1 bar)	statisch	0,3–0,4 MPa	0,1 MPa	1,0 MPa
	fliegend	–	0,08 MPa	1,0 MPa
Wasserhärte		–	0,5 °fH	50 °fH
Wassereinlauf-Temperatur		–	5 °C	60 °C

Anschlussbeispiel mit Verlängerungen



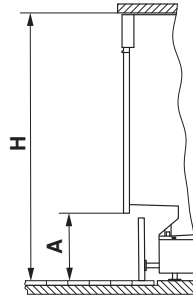
	Bezeichnung	GSA Adora
A1	Steckdose	Ja
A2	Anschlusskabel	Länge 1,50 m
B	Kaltwasser-Anschluss	Ja
C	Warmwasser-Anschluss	Ja
D	Ablaufschlauch	Länge 1,55 m Innendurchmesser = 22 mm
E	Absperrorgane	Ja, 3/4"
F	Aquastopp/Zuleitung mit Filter, G3/4"	Länge 1,55 m

17.3 Einbau-Übersicht



Sockelraum freihalten, Gerät steht auf dem Boden.

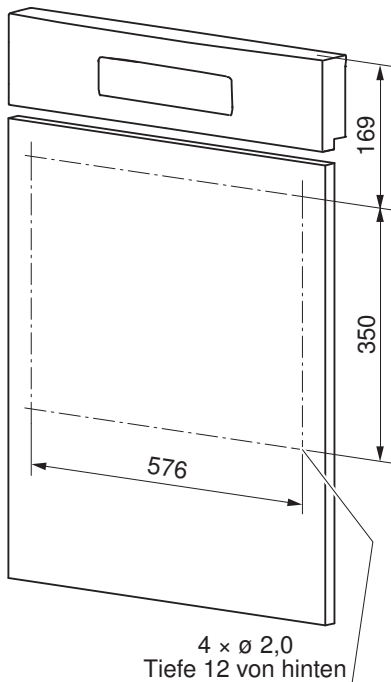
Mass A in mm	Nischenhöhe H in mm				
	870	880	890	900	910
200					S
190				S	S
180			S	S	S
170		S	S	S	S
160	S	S	S	S	S
150	S	S	S	S	S
140	S	S	S	S	
130	S	S	S		
120	S	S			
110	S				
105	S				



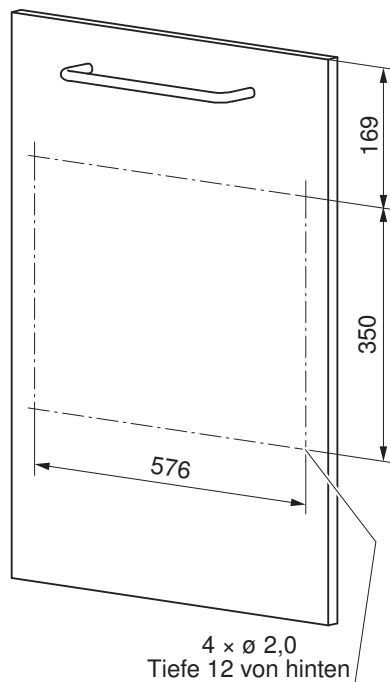
S Standard ohne Möbelsockel

17.4 Bohrpläne für Dekor 60 cm

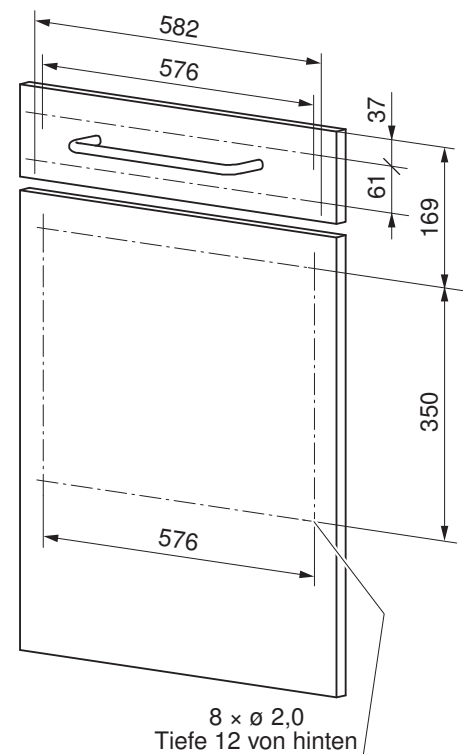
integriert



vollintegriert



2-teilig



17.5 Adora SL WP mit Nischenbreite 60 cm



Der Luftspalt an der Schattenfuge muss bestehen bleiben.



In der Nische müssen Schrauben und Befestigungen versenkt werden. Es dürfen keine Teile, Schraubenköpfe, Winkel usw. hervorstehen, da sonst Bauteile des Geräts beschädigt werden können (Gefahr Wasserschaden).



Das Gerät muss jederzeit ohne Demontage von Möbelteilen horizontal aus der Nische gezogen werden können.

Die zulässigen Gewichte von Frontplatte/Dekorsystem **1** sind abhängig von der Ausführungsvariante:

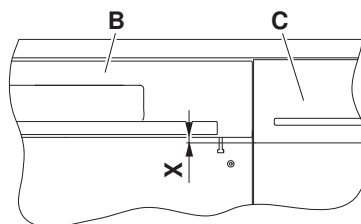
	integriert nero, weiss	integriert ChromeClass	designintegriert Spiegelglas	vollintegriert
Maximalgewicht	8 kg	7 kg	6,5 kg	7 kg
Minimalgewicht	5,5 kg	4,5 kg	4 kg	5 kg

- Frontplatte/Dekorsystem (Holz) **1** vollintegriert müssen auf das nötige Mass zugeschnitten werden.

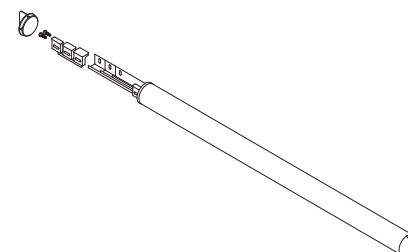
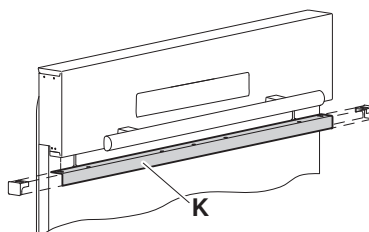
Kompensator für ChromeClass und Spiegelglas

Set Kompensator: siehe Zubehör Geschirrspüler (siehe Seite 195)

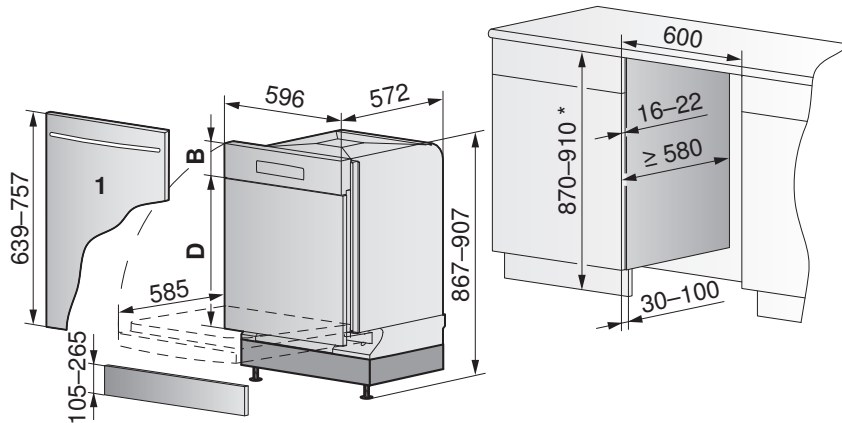
Wenn die Unterkante der Bedienblende **B** nicht auf gleicher Höhe **X** ist wie die Unterkante der nebenstehenden Küchenschublade **C**, muss ein Ausgleichsstück (Kompensator **K**) montiert werden (siehe Installationsanleitung J182.51).



Im Set enthaltene Kompensatoren:
 8 mm, 12 mm, 16 mm



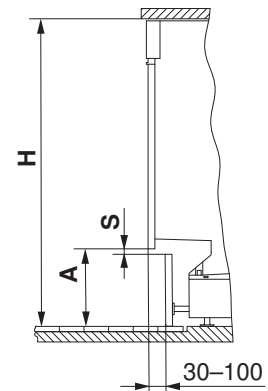
Unterbau



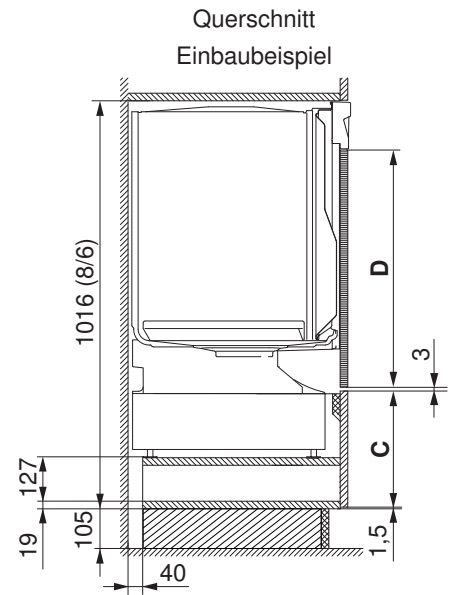
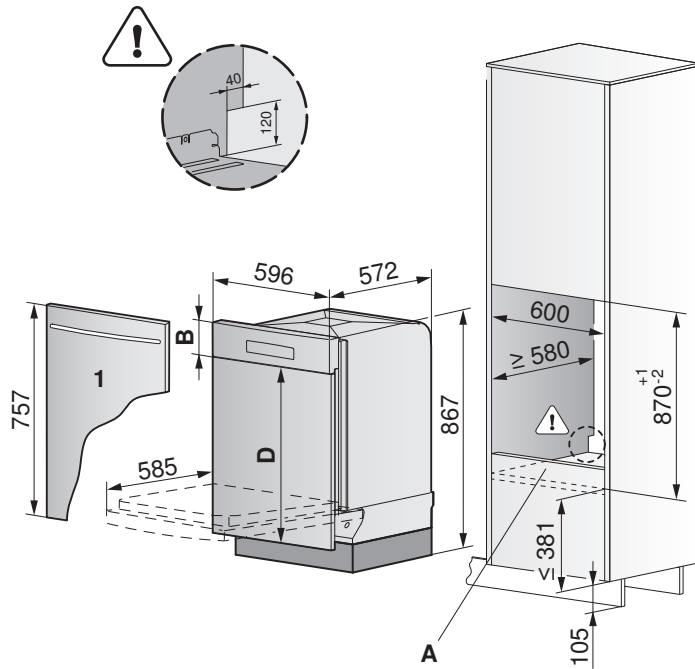
* Bei einer Nischenhöhe von mehr als 910 mm muss eine Platte unterlegt oder ein überlanges Dekor eingesetzt werden.

	Spiegelglas	vollintegriert
Bedienblende B inkl. Kompensator	124–140 mm	-
Dekor D	496–632 mm	639–757

Mass A in mm	Nischenhöhe H in mm					min. S in mm
	870	880	890	900	910	
min.	107	117	127	137	147	2
	117	127	137	147	157	2
	127	137	147	157	167	2
	137	147	157	167	177	2
	147	157	167	177	187	2
	157	167	177	187	197	2
	167	177	187	197	207	2
	177	187	197	207	217	2
	187	197	207	217	227	5
	197	207	217	227	237	10
	207	217	227	237	247	15
	217	227	237	247	257	23
max.	225	235	245	255	265	30

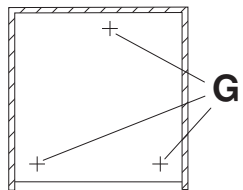


Hocheinbau



C Untere Front (251) demontierbar

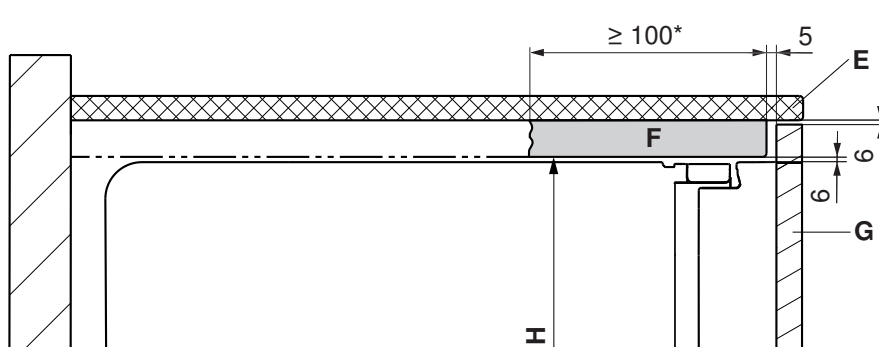
Nischenboden A



- Traglast Nischenboden **A**: 100 kg
- Bei einer Belastung von 75 kg pro Gerätefuss **G** darf sich der Nischenboden um max. 1 mm durchbiegen.

	Spiegelglas
Bedienblende B inkl. Kompensator	124–140 mm
Dekor D	616–632 mm

Einbau überlanges Dekor



* Empfohlen wird eine durchgehende Untersicht.

- E** Arbeitsplatte
- F** Untersicht
- G** Dekor
- H** Nischenhöhe

18 Geschirrspüler Adorina

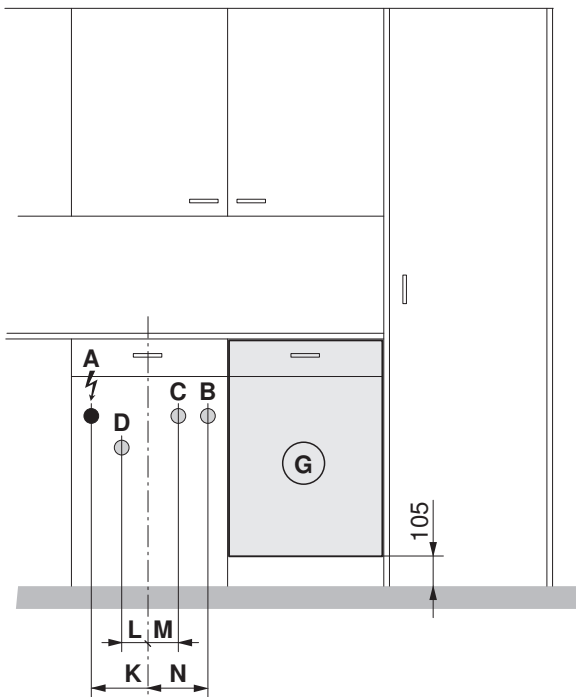
18.1 Allgemeine Hinweise



Eine einwandfreie Reparatur kann nur gewährleistet werden, wenn jederzeit eine zerstörungsfreie Deinstallation des gesamten Geräts möglich ist.

- Siehe Kapitel 6 im Technischen Küchenhandbuch KVS
- Alle Toleranzen nach SMS

18.2 Elektrische Anschlussdaten/Sanitäranschlüsse



	Bezeichnung	Anschluss ab Boden (Sockelhöhe 105 mm)	Anschluss in Nische (von Mitte zum Anschluss)	Anschlussart
A	Elektrischer Anschluss	600 mm	K = 160 mm	Unterputz-Steckdose 230 V/400 V
B	Kaltwasser	600 mm	N = 170 mm	G $\frac{3}{4}$ "
C	Warmwasser *	600 mm	M = 70 mm	G $\frac{3}{4}$ "
D	Ablauf	400 mm	L = 110 mm	ø 56 mm
G	Geschirrspüler im Unterbau	Anschluss im Nebenfach links und rechts		

* Wasseranschluss an >60 °C ist nicht empfehlenswert.



Elektrische Anschlussdaten



Allgemeine Informationen zu den elektrischen Anschlüssen finden Sie im Kapitel Übersicht Anschlüsse, Bereiche und Masse (siehe Seite 6).

Gerät	Netzanschluss	Absicherung	Netzkabel
Adorina 45	230 V~ 50 Hz	10 A	1,5 m mit Stecker Typ 12
Adorina 60	230 V~ 50 Hz	10 A	1,7 m mit Stecker Typ 12

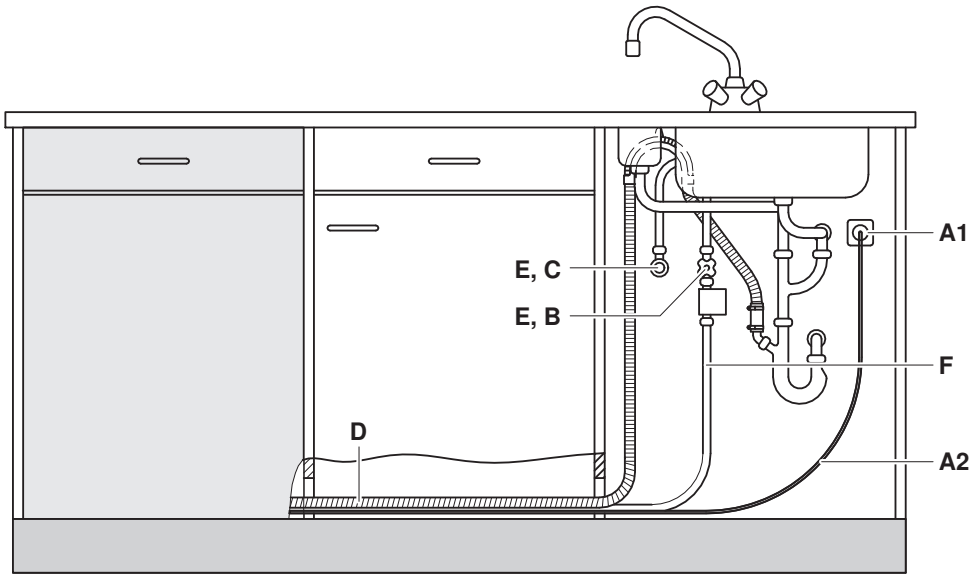
Sanitäre Anschlussdaten



Für Spezialfälle mit einer höheren Wasserhärte als 50 °fH werden externe Wasserenthärter empfohlen. Angaben zur Wasserhärte erhalten Sie bei der örtlichen Wasserversorgung.

Wert		Nennwert	Minimal	Maximal
Netzdruck (0,1 MPa = 1 bar)	statisch	0,3–0,4 MPa	0,1 MPa	1,0 MPa
	fliessend	–	0,08 MPa	1,0 MPa
Wasserhärte		–	0,5 °fH	50 °fH
Wassereinlauf-Temperatur	Kaltwasser	–	5 °C	35 °C
	Warmwasser	–	40 °C	60 °C

Anschlussbeispiel mit Verlängerungen



	Bezeichnung	GSA Adorina 45	GSA Adorina 60
A1	Steckdose	Ja	Ja
A2	Anschlusskabel	Länge 1,7 m	Länge 1,7 m
B	Kaltwasser-Anschluss	Ja	Ja
C	Warmwasser-Anschluss	Ja	Ja
D	Ablaufschlauch	Länge 1,7 m Innendurchmesser = 22 mm	Länge 1,7 m Innendurchmesser = 22 mm
E	Absperrorgane	Ja	Ja, 3/4"
F	Aquastopp/Zuleitung mit Filter, G3/4"	Länge 1,6 m	Länge 1,4 m

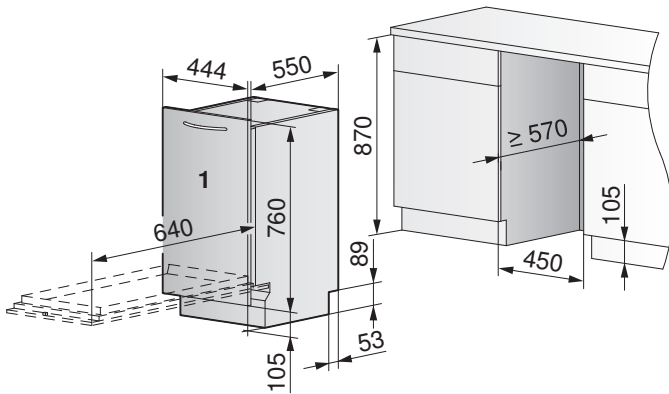
18.3 Adorina mit Nischenbreite 45 cm



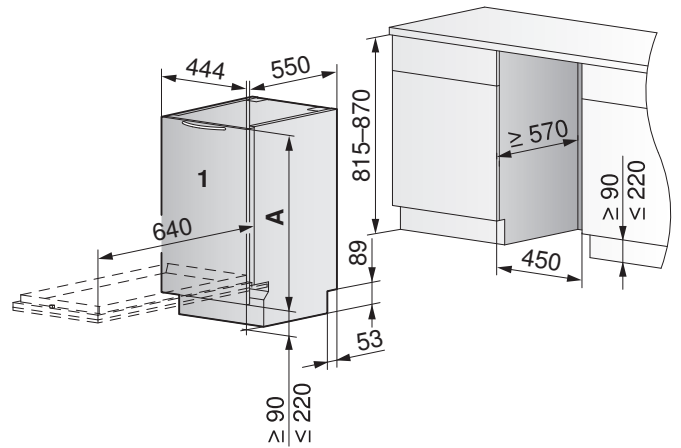
Das Gewicht von Frontplatte/Dekorsystem 1 darf 2,5–7,5 kg betragen.

- Die Frontplatte, Dekorsystem (Holz) 1 ist vollintegriert. Diese muss bauseits geliefert werden.

Unterbau SMS



Unterbau EURO



- A** 650–720 mm: ohne SMS-Bausatz
 730–760 mm: mit SMS-Bausatz

Nischenhöhe in mm

	810	820	830	840	850	860	870
220							X
210						X	X
200					X	X	X
190				X	X	X	X
180			X	X	X	X	X
170		X	X	X	X	X	X
160	X	X	X	X	X	X	X
150	X	X	X	X	X	X	X
140	X	X	X	X	X	X	SMS
130	X	X	X	X	X	SMS	SMS
120	X	X	X	X		SMS	SMS
110	X	X	X			SMS	SMS
105	X	X	X			SMS	SMS
100	X	X				SMS	
90	X						

- X Einbau ohne SMS-Bausatz
 SMS Einbau mit SMS-Bausatz H81400

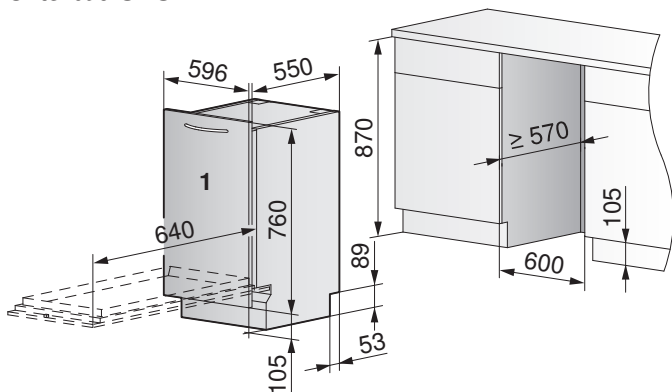
18.4 Adorina mit Nischenbreite 60 cm



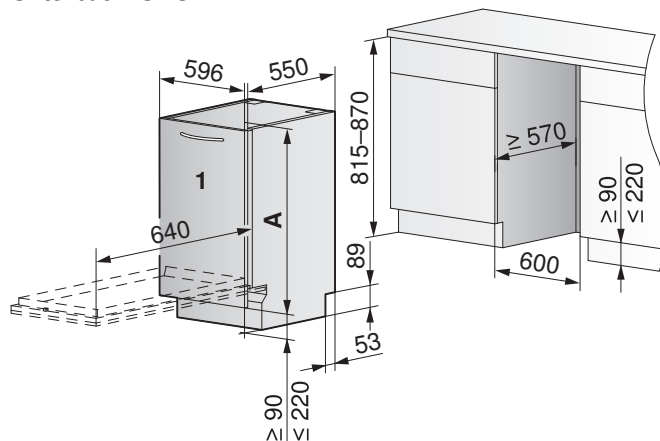
Das Gewicht von Frontplatte/Dekorsystem **1** darf 2,5–8,5 kg betragen.

- Die Frontplatte, Dekorsystem (Holz) **1** ist vollintegriert. Diese muss bauseits geliefert werden.

Unterbau SMS



Unterbau EURO



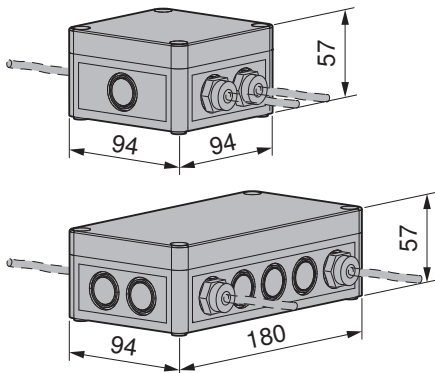
- A** 650–720 mm: ohne SMS-Bausatz
 730–760 mm: mit SMS-Bausatz

		Nischenhöhe in mm						
		810	820	830	840	850	860	870
Sockelhöhe in mm	220							X
	210						X	X
	200					X	X	X
	190				X	X	X	X
	180			X	X	X	X	X
	170		X	X	X	X	X	X
	160	X	X	X	X	X	X	X
	150	X	X	X	X	X	X	X
	140	X	X	X	X	X	X	SMS
	130	X	X	X	X	X	SMS	SMS
	120	X	X	X	X		SMS	SMS
	110	X	X	X			SMS	SMS
	105	X	X	X			SMS	SMS
	100	X	X				SMS	
90	X							

- X** Einbau ohne SMS-Bausatz
- SMS** Einbau mit SMS-Bausatz H80266

19 Zubehör

19.1 Optionen-Steuerset (Stromsensormodul mit Relaismodul)



Das Optionen-Steuerset dient zur Steuerung fremder Geräte (z. B. Ventilator) durch ein Steuersignal, das von einem V-ZUG-Gerät erzeugt wird. Für ein einwandfreies Zusammenspiel müssen die elektrischen Eigenschaften der beiden Bestandteile bekannt sein. Eine sorgfältige Abklärung ist notwendig und setzt elektrotechnische Fachkenntnisse voraus. Die Planung und Installation sind deshalb elektrotechnischem Fachpersonal vorbehalten.

Für 230 V~/max. 16 A:

Artikel-Nr.

Für 400 V 3N~/max. 25 A:

Artikel-Nr.

Optionen-Steuerset SSM230

P60036

Optionen-Steuerset SSM400

P60037

bestehend aus:

- 1 Stromsensormodul kpl. SSM1
- 1 Relaismodul kpl. RM

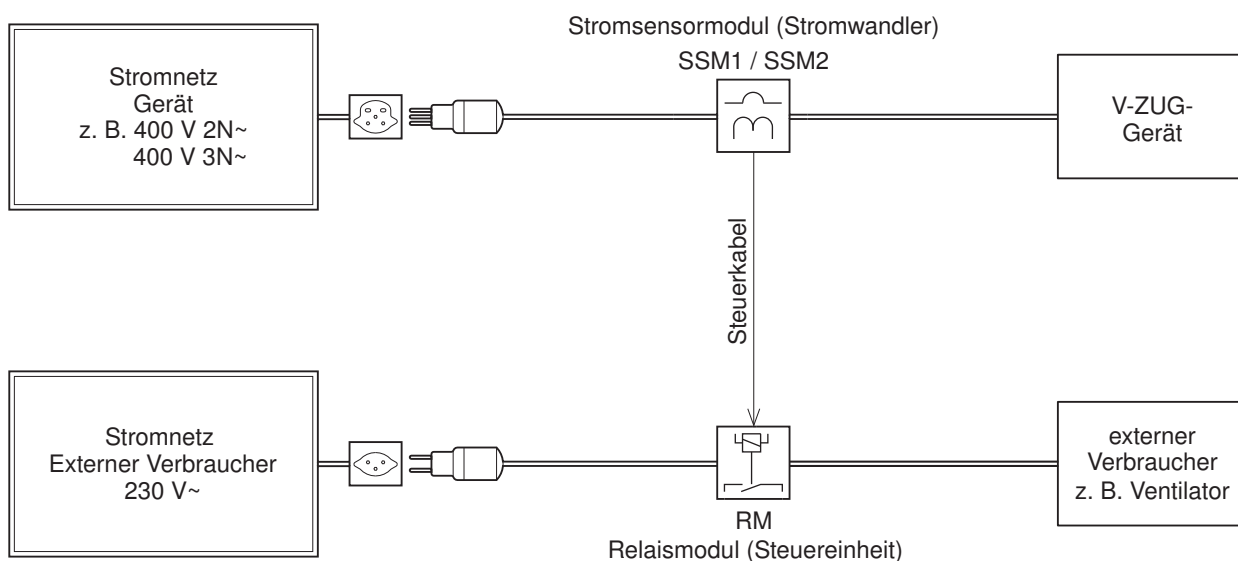
- P60031
- P60033

bestehend aus:

- 1 Stromsensormodul kpl. SSM2
- 1 Relaismodul kpl. RM

- P60032
- P60033

Im nachfolgenden Anschlussbeispiel wird eine Standardsituation aufgezeigt. Zur detaillierten Planung ist das Dokument P60.008 beim Hauptsitz in Zug, Tel. 058 767 67 67 oder im Internet unter www.vzug.ch zu beziehen.



19.2 Herde/Backöfen/Steamer/Mikrowellen/Kaffeemaschinen/Wärme-/Systemschubladen

Ausgleichselemente

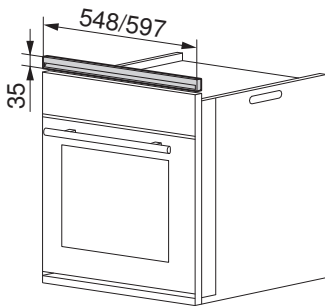
Für SMS-Nischen (Höheneinteilung 1/6 = 127 mm) können die folgenden Ausgleichselemente verwendet werden:

Lüftungsgitter

- Die Lüftungsgitter werden bei Backöfen mit darüberliegendem Glaskeramik-Kochfeld benötigt.
- Installation siehe Installationsanleitung J402.54.

Nischenbreite 55 cm/60 cm

Installation oberhalb der Schalterblende



Bauformen SMS

55-600
 Kurzbackofen ohne Schublade

Art.-Nr.

H63160 (weiss)
 H63162 (nero)
 H63164 (ChromeClass)

Bauformen EURO

60-600
 Kurzbackofen ohne Schublade

Art.-Nr.

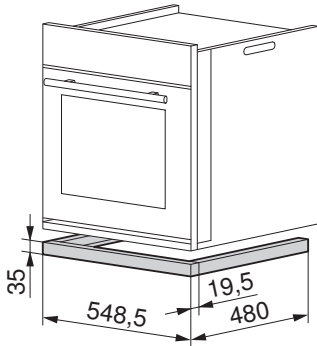
H63161 (weiss)
 H63163 (nero)
 H63165 (ChromeClass)

Adapterrahmen

- Installation siehe Installationsanleitung J715.050 (55 cm)/J.731.050 (60 cm).

Nischenbreite 55 cm

Installation unterhalb des Gerätes



Bauformen SMS

55-600
 Kurzbackofen
 ohne Schublade

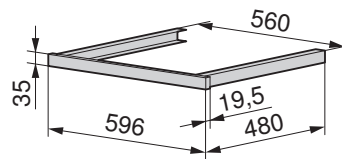
55-381
 Kleinbackofen

Art.-Nr.

K38126 (weiss)
 K38127 (nero)
 K48128 (ChromeClass)
 K38129 (Glas)
 K38130 (AluClass)

Nischenbreite 60 cm

Installation unterhalb des Gerätes



Bauformen EURO

60-600
 Kurzbackofen
 ohne Schublade

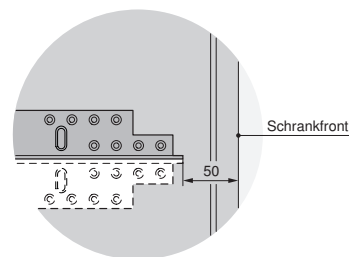
60-381
 Kleinbackofen

Art.-Nr.

K38137 (weiss)
 K38136 (nero)
 K48135 (ChromeClass)
 K38134 (Glas)
 K38133 (AluClass)

Auflagewinkel für Kombinationsmöglichkeiten

- Installation siehe Installationsanleitung J21021.050
- ▶ Installation in der Nische seitlich links und rechts am Holz.



Art.-Nr.

K50572 Bauformen SMS / EURO

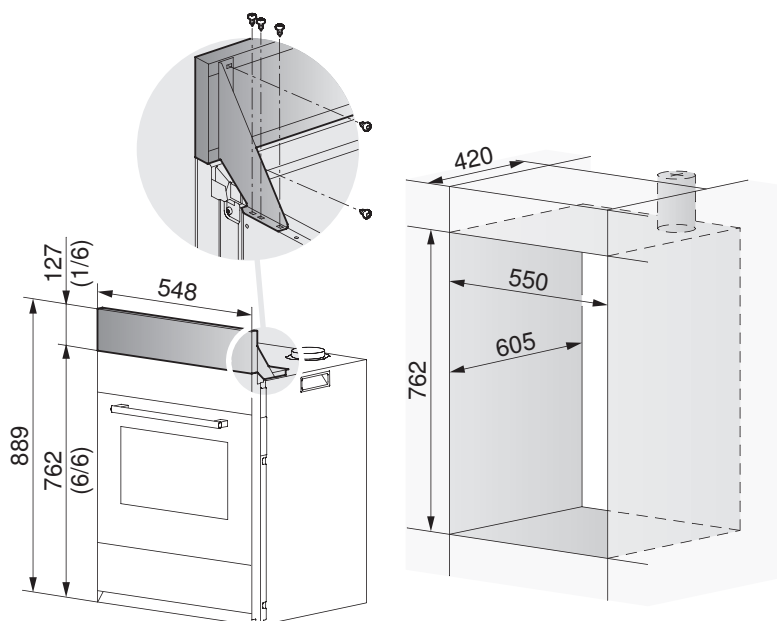
Abdeckblende komplett

Für bestehende Küchen mit 55er-Nische und Nischenhöhe 889 mm.
 Ersatz für Dunstabzug 1/6 SMS über BO 55-762.

- Installation siehe Installationsanleitung J709.051.

Art.-Nr.

K34553 (weiss)
 K34554 (nero)
 K42402 (ChromeClass)
 K34556 (Glas)



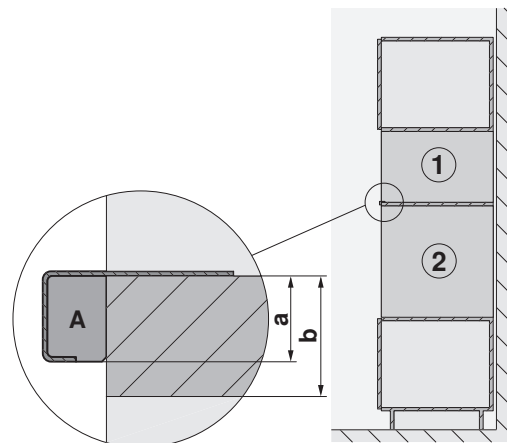
Design-Abdeckung

Die Design-Abdeckung deckt den Zwischenboden bei EURO-Nischen bei kombiniertem Einbau zweier Geräte ab, z. B. Backofen **1** und Kombi-Steamer **2**. Die Abdeckung ist für eine Blendenüberlappung von 4 mm ausgelegt.

- Installation siehe Installationsanleitung J340.050.
- Die Design-Abdeckung **A** ist abhängig von der Zwischenbodendicke **b** in 2 Varianten (nero) erhältlich:

Art.-Nr.

K37158 (**b** = 16 mm / **a** = 10,5 mm)
 K37159 (**b** = 19 mm / **a** = 13,5 mm)





Option Elektro-Kombianschluss

Art.-Nr. K34565

Für Backöfen

- Combair SLP
- Combair SL
- Combair SEP
- Combair SE

Für Steamer

- Combair-Steam SL
- Combair-Steam SE
- Combi-Steam MSLQ

19.3 Glaskeramik-Kochfelder

Bezeichnung	Artikel-Nr.	Installationsanleitung
Thermo-Abschirmblech-Set für Toptronic-Geräte		
- GK25TE... - GK45TE... - GK45TEBS..., GK45TEBS.1..., GK45TEXS..., GK45TES..., GK45TEG... - GK45TEAS..., GK45TERS... - GK45TEPS... - GK35TES... - GK35TEPS...	H62542 H62540 H62622 H62617 H62616 H62782 H63266	J402.70

Lüftungs-Schutzblech-Set für den Einbau unter Induktions- und QuickLight-Geräte (nicht möglich bei Wok- und Induktionsgeräten mit Drehschalter-Steuerung)			
Nischenbreite 550 mm Nischenbreite 600 mm Nischenbreite 825 mm Nischenbreite 900 mm	für übrige Induktionsgeräte	H61082 H61083 H61084 H61085	J402.48
Nischenbreite 550 mm ohne Dichtung Nischenbreite 600 mm ohne Dichtung Nischenbreite 825 mm ohne Dichtung Nischenbreite 900 mm ohne Dichtung	- für alle Quicklight - für Induktion GK26TIQ.../GK46TIMPS.../ GK46TIPS...	H61086 H61087 H61088 H61089	



Lüftungsgitter, Höhe 35 mm für untergebauten Kurzbackofen		
Bauform 55-600 - Weiss - Nero - ChromeClass - ChromeClass (TouchClean)	H63160 H63162 H63164 H63255	J402.54
Bauform 60-600 - Weiss - Nero - ChromeClass - ChromeClass (TouchClean)	H63161 H63163 H63165 H63256	
Bauform 60-450 - Nero - ChromeClass - ChromeClass (TouchClean)	H60039 H60041 H60053	J402.50
Bauform 60-381 - Nero - ChromeClass - ChromeClass (TouchClean)	H60033 H60035 H60049	J402.52
Bauform 55-381 - Nero - ChromeClass - ChromeClass (TouchClean)	H60032 H60034 H60051	

Bezeichnung	Artikel-Nr.	Installationsanleitung
Winkelset für flächenbündigen Einbau bei geradem Steinschnitt		
- Kochfelder mit Baugrösse 30 - Kochfelder mit Baugrösse 40 - Kochfelder mit Baugrösse 60 - Kochfelder mit Baugrösse 70 - Kochfelder mit Baugrösse 80 - Kochfelder mit Baugrösse 90 - Kochfelder mit Baugrösse 80 Panorama - Kochfelder mit Baugrösse 90 Panorama	H63770 H63771 H63772 H63773 H63774 H63775 H62679 H62568	-
Für den Ersatzmarkt (Ausschnitte bis 2012) - Kochfelder mit Baugrösse 30 - Kochfelder mit Baugrösse 40 - Kochfelder mit Baugrösse 60 - Kochfelder mit Baugrösse 70 - Kochfelder mit Baugrösse 80 - Kochfelder mit Baugrösse 90	H62570 H62571 H62084 H62567 H62085 H62981	
Dazugehöriger Klebstoff für Einbau in Gesteinsabdeckungen - Permabond F246, inkl. Aktivator, Tube à 50 ml / Silitech AG, 3008 Bern.	B11502	

**Kittset für flächenbündigen Einbau**

Kittset	86392885	J004.130
---------	----------	----------

Set für flächenbündigen Einbau

Dichtungsband-Set für Teppan Yaki	H62695	J31008.120
Dichtungsband-Set für alle restliche Kochfelder	H62142	J004.130
Schiftmaterial-Set	H60330	J004.130

Spannlaschen-Set für Einbau in Glasabdeckung

Spannlaschen-Set	H62510	J416.99
------------------	--------	---------

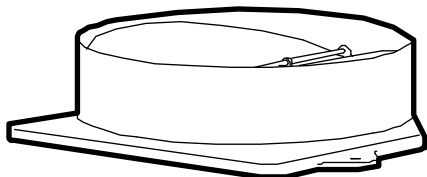
19.4 Dunstabzüge



Technische Informationen zu den Dunstabzügen finden Sie im Dokument J328.33 «TechInfo für Dunstabzüge» sowie in der Preisliste.

Abluftstutzen kurz

Der Abluftstutzen kurz wird bei ausserordentlich niedriger Einbauhöhe eingesetzt, z. B. bei älteren Immobilien. Je nach Einbausituation erhöht sich jedoch der Luftwiderstand gegenüber dem vorgesehenen Abluftstutzen um 30-40 %. Dies muss bei der Auslegung der Abluftverrohrung berücksichtigt werden.



Artikel-Nr.

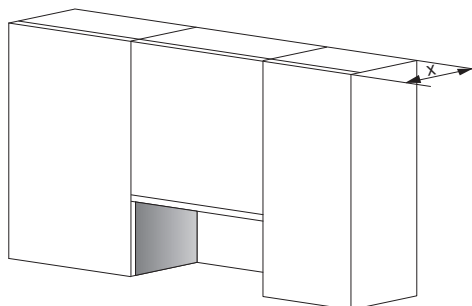
H41877 (Ø 150 mm)

Der Abluftstutzen kann bei folgenden Modellen verwendet werden:

- DF-E5, DF-E6
- DF-SG5, DF-SG6, DF-SG8, DF-SG9
- DF-SLG5, DF-SLG6, DF-SLG8, DF-SLG9

Seitenwandschutzblech

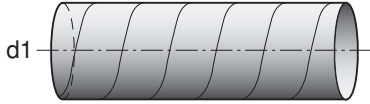
Die Seitenwandschutzbleche werden benötigt, um die Seitenwände des Oberschranks vor Fett und Feuchtigkeit zu schützen.



Bezeichnung	Dimensionen (Höhe x Tiefe)	Oberschrantiefe x	Farbe	Artikel-Nr.
Seitenwandschutzblech	235 x 310 mm	330 mm	weiss	K26092
Seitenwandschutzblech	235 x 310 mm	330 mm	nero	K26093
Seitenwandschutzblech	235 x 310 mm	330 mm	ChromeClass	K26094
Seitenwandschutzblech	235 x 330 mm	350 mm	weiss	H42792
Seitenwandschutzblech	235 x 330 mm	350 mm	nero	H42791
Seitenwandschutzblech	235 x 330 mm	350 mm	ChromeClass	H42790
Seitenwandschutzblech	235 x 350 mm	370 mm	weiss	H42795
Seitenwandschutzblech	235 x 350 mm	370 mm	nero	H42794
Seitenwandschutzblech	235 x 350 mm	370 mm	ChromeClass	H42793

Spiralfalzrohre

Spiralfalzrohr



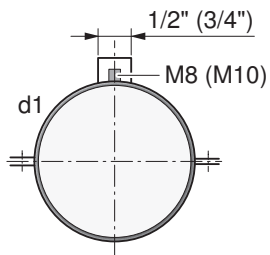
Artikel-Nr.
 H42028
 H42029

Beschreibung

Starkes Spiralfalzrohr, sendzimirverzinkt
 Materialstärke 0,5 mm
 Stück à 3 m
 d1
 ø 125 mm
 ø 150 mm

Befestigungselemente

Rohrschelle mit Gewinde



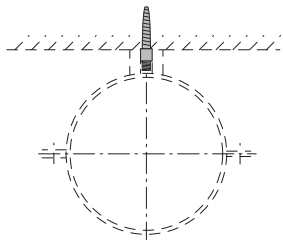
Artikel-Nr.
 H42049
 H42050

Beschreibung

Zur Befestigung des Spiralfalzrohres
 2-teilig mit Schalldämmeinlage, inkl. Schrauben und Muttern
 Stahl verzinkt
 Gewinde M8

d1
 ø 125 mm
 ø 150 mm

Doppelgewindestift M8, verzinkt

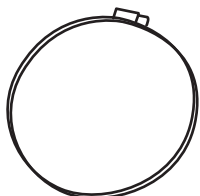


Artikel-Nr.
 H42057

Beschreibung

Zur Befestigung der Rohrschelle in der Betonwand
 Länge 40 mm

Schlauchbride mit Klappschloss

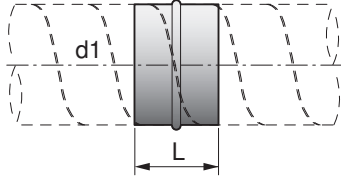


Artikel-Nr.
 33121304
 33121336

ø 110-130 mm
 ø 150 mm

Verbindungsrippel / Verbindungsrohre

Verbindungsrippel



Artikel-Nr.

H42030
 H42031
 H40169

Beschreibung

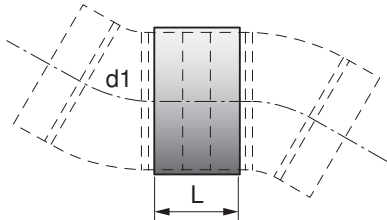
Stahlblech sendzimirverzinkt

L = 80 mm

d1

ø 125 mm
 ø 150 mm
 ø 160 mm

Verbindungsrohr



Artikel-Nr.

H42032
 H412033

Beschreibung

Stahlblech sendzimirverzinkt

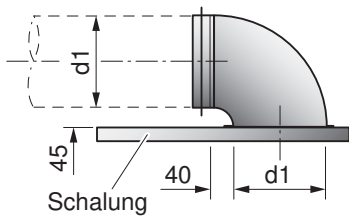
L = 90 mm

d1

ø 125 mm
 ø 150 mm

Schalungsknie

Schalungsknie



Artikel-Nr.

H42038
 H42039

Beschreibung

Für Installation auf Schalung

Speziell für Einlegearbeiten in Betondecke

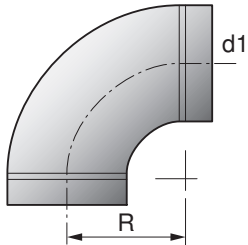
Stahlblech sendzimirverzinkt

d1

ø 125 mm
 ø 150 mm

Bogen

Bogen 90°



Artikel-Nr.

H42034
 H42036

Beschreibung

Bogen gepresst

Verwendbar bei flexiblen und starren Rohren

Stahlblech sendzimirverzinkt

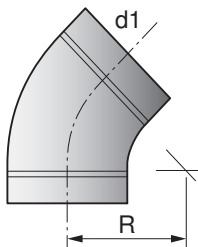
$R = d1$

d1

ø 125 mm

ø 150 mm

Bogen 45°



Artikel-Nr.

H42035
 H42037

Beschreibung

Bogen gepresst

Verwendbar bei flexiblen und starren Rohren

Stahlblech sendzimirverzinkt

$R = d1$

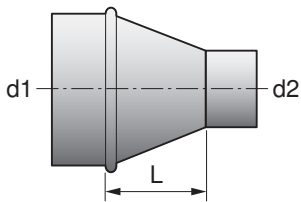
d1

ø 125 mm

ø 150 mm

Reduktionen

Reduktion



Artikel-Nr.

H42040

Beschreibung

Ausführung gepresst

Stahlblech sendzimirverzinkt

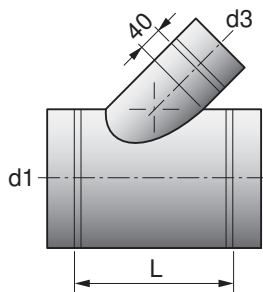
$L = 22 \text{ mm}$

d1-d2

ø 150-125 mm

Abzweigstücke

Abzweiger 45°



Artikel-Nr.
 H42042

Beschreibung

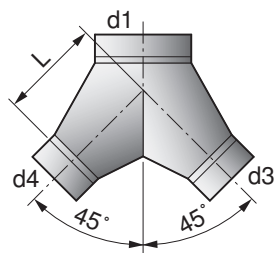
Verwendbar bei flexiblen und starren Rohren
 Strömungsgünstig
 Stahlblech sendzimirverzinkt

L = 300 mm
 d3 = 125 mm

d1
 ø 150 mm

Hosenrohre

Hosenrohr 45°



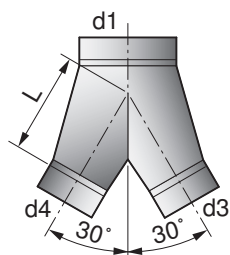
Artikel-Nr.
 H42045

Beschreibung

Verwendbar bei flexiblen und starren Rohren
 Stahlblech sendzimirverzinkt

L = d1 = 150 mm
 d3 = 125 mm
 d4 = 100 mm
 d1
 ø 150 mm

Hosenrohr 30°



Artikel-Nr.
 H42046

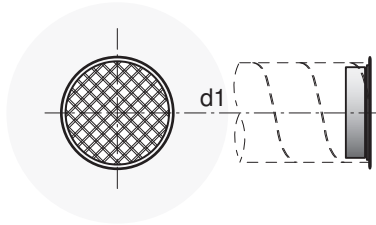
Beschreibung

Verwendbar bei flexiblen und starren Rohren
 Stahlblech sendzimirverzinkt

L = d1 = 150 mm
 d3 = 125 mm
 d4 = 100 mm
 d1
 ø 150 mm

Rohrabschlüsse

Rohrabschluss



Artikel-Nr.

H42047

H42048

Beschreibung

Stutzen mit Gitter

Stahlblech sendzimirverzinkt

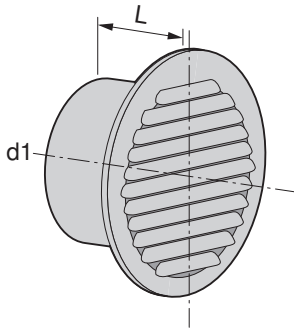
d1

ø 125 mm

ø 150 mm

Wetterschutzgitter

Wetterschutzgitter



Artikel-Nr.

H42063

H42064

Beschreibung

Wetterschutzgitter ohne Rückstauklappe, rund, gepresst, Aluminium

Mit Fliegengitter und Stutzen

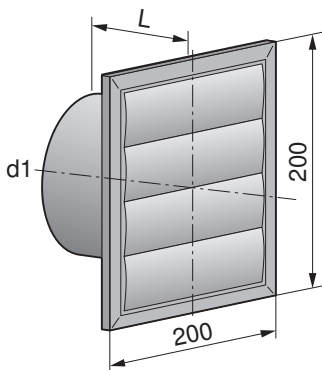
L = 45 mm

d1

ø 125 mm

ø 150 mm

Wetterschutzgitter aus Kunststoff



Artikel-Nr.

H42058

H42059

H42060

H42080

H42081

H42082

Beschreibung

Wetterschutzgitter ohne Rückstauklappe, quadratisch mit Stutzen

Wetterbeständig

L = 40 mm

d1

weiss, ø 125 mm

beige, ø 125 mm

braun, ø 125 mm

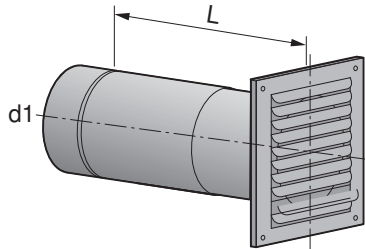
weiss, ø 150 mm

beige, ø 150 mm

braun, ø 150 mm

Mauerrohre

Teleskopmuerrohr mit Ruckstauklappe



Artikel-Nr.
 H42065
 H42066

Beschreibung

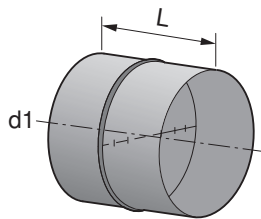
3-teilig
 Stahlblech sendzimirverzinkt
 Gitter aus Aluminium; Farbanstrich möglich

L = Mauerstärke 300-460 mm

d1
 ø 125 mm
 ø 150 mm

Klappen

Ruckstauklappe mit Dichtlippe



Artikel-Nr.
 H42061
 H42062

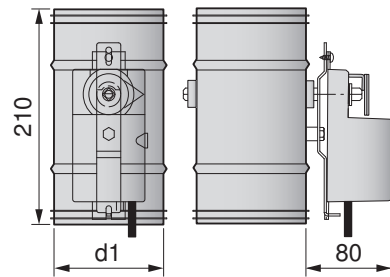
Beschreibung

Aus robustem Stahlblech
 Für flexible und starre Rohre

L = 80 mm

d1
 ø 125 mm
 ø 150 mm

Motorklappe komplett 230 V



Artikel-Nr.
 H43390
 H43391

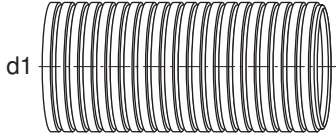
Beschreibung

Bestehend aus Motor, Klappenhebel und Regulierklappe mit Dichtung
 Stahlblech sendzimirverzinkt

d1
 ø 125 mm
 ø 150 mm

Schläuche

Alu-Schlauch, halbflexibel



Artikel-Nr.

H42051

H42052

H40168

Beschreibung

Runder Aluflex, halbflexibel

Formbeständig, schwer entflammbar

Stück à 3 m

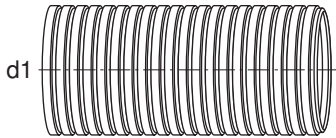
d1

ø 125 mm

ø 150 mm

ø 160 mm

Alu-Schlauch, hochflexibel



Artikel-Nr.

H42053

16955803

Beschreibung

Runder Aluflex, hochflexibel

Biegeradius 30-60 mm innen

Formbeständig, schwer entflammbar

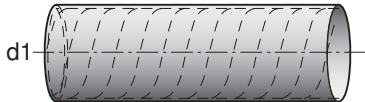
Stück à 10 m

d1

ø 125 mm

ø 150 mm

Alu-Schlauch isoliert



Artikel-Nr.

H42055

H42056

Beschreibung

Runder Aluflex, hochflexibel

Schalldämmend isoliert 25 mm

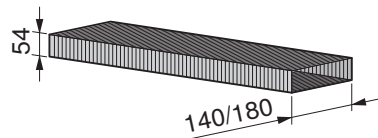
Stück à 10 m

d1

ø 125 mm

ø 150 mm

Alu-Schlauch rechteckig



Artikel-Nr.

H42083

H42084

Beschreibung

Aluflex, hochflexibel

Verstärkt mit 2 Lagen Polyester und 3 Lagen Alu

Schwer entflammbar

Nur für kurze Abluftleitungen geeignet

Beachten Sie den entstehenden Gegendruck.

Stück à 10 m

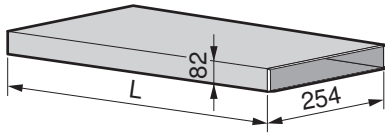
d1

54 × 140 mm (ø 125 mm)

54 × 180 mm (ø 150 mm)

Flachkanäle

Flachkanal



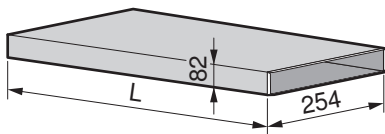
Artikel-Nr.
 H42068
 H42069

Beschreibung

Abluftkanalsystem mit sehr geringer Bauhöhe von 82 mm
 Stahlblech sendzimirverzinkt
 Entspricht NW ø 150 mm

L = 1000 mm
 L = 600 mm

Flachkanal verstärkt



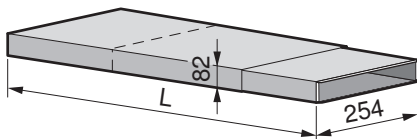
Artikel-Nr.
 H42085
 H42086

Beschreibung

Abluftkanalsystem mit sehr geringer Bauhöhe von 82 mm
 Stahlblech sendzimirverzinkt
 Mit Verstärkung zum Einbetonieren
 Entspricht NW ø 150 mm

L = 600 mm
 L = 1000 mm

Flachkanal teleskopierbar



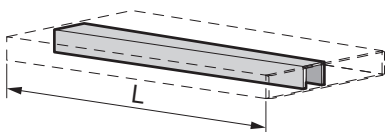
Artikel-Nr.
 H42070

Beschreibung

Abluftkanalsystem mit sehr geringer Bauhöhe von 82 mm
 Stahlblech sendzimirverzinkt
 Entspricht NW ø 150 mm

L = 275-535 mm

Verstärkungsrippe für Flachkanal



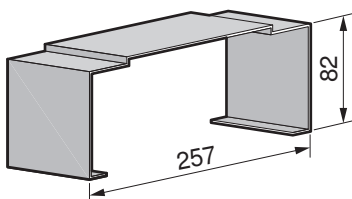
Artikel-Nr.
 H42071
 H42072

Beschreibung

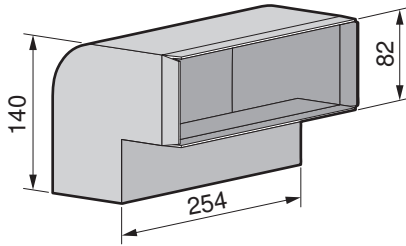
Zum Einbetonieren für Flachkanal

L = 600 mm
 L = 1000 mm

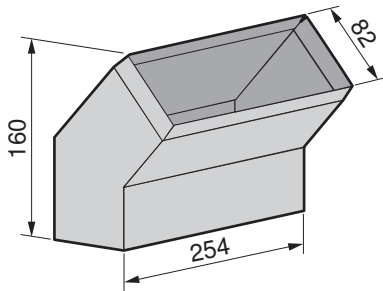
Montagebügel für Flachkanal



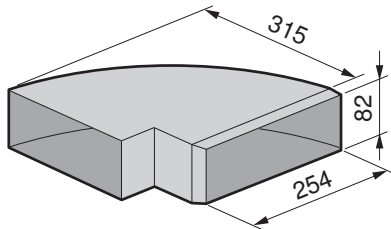
Artikel-Nr.
 H42073

Bogen 90°, senkrecht, für Flachkanal**Artikel-Nr.**

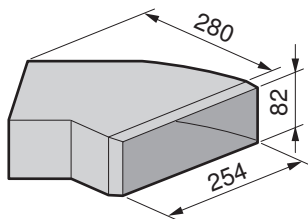
H42074

Bogen 45°, senkrecht, für Flachkanal**Artikel-Nr.**

H42075

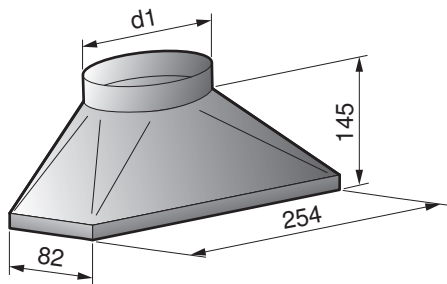
Bogen 90°, waagrecht, für Flachkanal**Artikel-Nr.**

H42076

Bogen 45°, waagrecht, für Flachkanal**Artikel-Nr.**

H42077

Übergangsstück Flachkanal

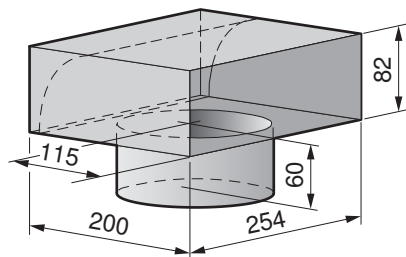


Artikel-Nr.
 H42078

Beschreibung

Für den Übergang von rund auf flach

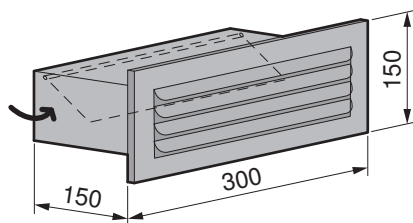
Umlenkstück auf Flachkanal



Artikel-Nr.
 H42087
 H42079

Stutzen ø 125 mm
 Stutzen ø 150 mm

Flachkanal-Mauerkasten



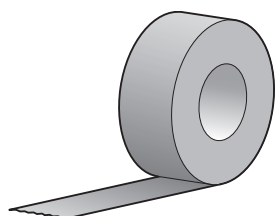
Artikel-Nr.
 H42054

Beschreibung

Mit Rückstauklappe und Wettergitter

Abdichtbänder

Aluminiumband



Artikel-Nr.
 H42067

Beschreibung

Gewebeverstärkt, mit Schutzfolie
 Rolle à 50 m, Breite 50 mm



19.5 Kühlschränke

Bezeichnung	Artikel-Nr.	Bemerkungen
Ergänzungs-Set 60 cm (Füllprofil)		
KPi eco, KPi	H71754	Länge 1270 mm
KFi, KFi eco, KRi, KLi eco, KLi, Kli	H71755	Länge 1530 mm
KCi, KNi, KPRPieco, KPRieco, KPRi, KCLi eco, KCLi	H71756	Länge 1780 mm
Lüftungsgitter nero		
KPR, KCL, KF, KL, KI, KP eco, KP	H71840	SMS 1/12 (63,5 mm)
Lüftungsgitter weiss		
KPR, KCL, KF, KL, KI, KP eco, KP	H71841	SMS 1/12 (63,5 mm)
Dekorrahmen-Set		
KPR	H74440	nero
	H74441	weiss
KCL	H74439	weiss
KF	H74436	nero
	H74437	weiss
KL	H74434	nero
	H74435	weiss
KP eco, KP	H74426	nero
	H74427	weiss
KI	H74432	nero
	H74433	weiss
KK	H74430	nero
	H74431	weiss



19.6 Geschirrspüler

Adora

Dekorsysteme (Option)

55 cm (integriert)	546 mm	632 mm	21 mm	Artikel-Nr.
Dekor	Breite	Höhe	Tiefe	
Set Dekor 55 weiss	540 mm	626 mm	max. 4 mm	W83576
Set Dekor 55 schwarz	540 mm	626 mm	max. 4 mm	W83575

60 cm (integriert) Standard	596 mm	632 mm	20–22 mm *	Artikel-Nr.
Dekor	Breite	Höhe	Tiefe	
Set Dekor 60 weiss Standard	589 mm	626 mm	max. 4 mm	W81458
Set Dekor 60 schwarz Standard	589 mm	626 mm	max. 4 mm	W81459

60 cm (integriert) Grossraum	596 mm	697 mm	20–22 mm *	Artikel-Nr.
Dekor	Breite	Höhe	Tiefe	
Set Dekor 60 weiss Grossraum	589 mm	691 mm	max. 4 mm	W83572
Set Dekor 60 schwarz Grossraum	589 mm	691 mm	max. 4 mm	W83567

* abhängig von der Dicke der Dekorplatte

Edelstahlfronten (Option)

55 cm/60 cm				Artikel-Nr.
Dekor	Breite	Höhe	Tiefe	
Set Dekor 55 ChromClass	546 mm	632 mm	20 mm	W83522
Set Dekor 60 Standard ChromeClass	596 mm	632 mm	20 mm	W83523
Set Dekor 60 Grossraum ChromeClass	596 mm	697 mm	20 mm	W83524

Spiegelglasfronten (Option)


55 cm/60 cm				Artikel-Nr.
Dekor	Breite	Höhe	Tiefe	
Set Dekor 55 Spiegelglas	546 mm	632 mm	20 mm	W83525
Set Dekor 60 Standard Spiegelglas	596 mm	632 mm	20 mm	W83526
Set Dekor 60 Grossraum Spiegelglas	596 mm	697 mm	20 mm	W83527




Diverse Sets

55 cm	Artikel-Nr.	Bemerkungen
Set Gleitblech 55 cm, 3 mm	W83582	Für 55er Grossraumgeräte. Anstelle der Sockelkufen für Einbau auf einen Sockel oder Hocheinbau.
Set Gleitblech 55 cm, Spezialnische 1,5 mm	W84788	
60 cm		
Set Gleitblech 60 cm, 3 mm	W83583	Für 60er Grossraumgeräte. Anstelle der Sockelkufen für Einbau auf einen Sockel oder Hocheinbau.
Set Gleitblech 60 cm, Spezialnische 1,5 mm	W84789	
Set Kompensator, ChromeClass	W81302	Mitgeliefert für ChromeClass. Zusätzliche Bestellung für Spiegelglas.
Set Kompensator, Spiegelglas schwarz	W82043	
55 cm/60 cm		
Installationsset Vi 2-teilig	W83931	Für zweiteilige, vollintegrierte Dekorfront.

Speziellängen Anschlüsse

 Speziallängen müssen direkt am Gerät angeschlossen werden. Eine Verlängerung von Zu- und Ablauf ist nicht erlaubt.

 Speziallängen können mit der Gerätebestellung gegen Aufpreis bestellt werden. Nachträgliche Ausrüstung nur durch V-ZUG AG-Service.
 Verrechnung nach Aufwand.

Bezeichnung	Speziellänge	Artikel-Nr.
Aquastopp/Zuleitung	3 m (Standardlänge 1,55 m)	W83938
Ablaufschlauch	3 m (Standardlänge 1,55 m)	W81994
	4 m (Standardlänge 1,55 m)	W81995

Spezielle Wasseranschlüsse für Aquastopp

Bezeichnung	Artikel-Nr.
Wandanschluss, Winkel 90 °	W81759
Wandanschluss, Doppelwinkel	P30160


Adora mit Wärmepumpe
Dekorsysteme (Option)

60 cm (integriert) Standard	596 mm	632 mm	20–22 mm *	Artikel-Nr.
Dekor	Breite	Höhe	Tiefe	
Set Dekor 60 weiss Standard	589 mm	626 mm	max. 4 mm	W81458
Set Dekor 60 schwarz Standard	589 mm	626 mm	max. 4 mm	W81459

* abhängig von der Dicke der Dekorplatte

Edelstahlfronten (Option)

60 cm				Artikel-Nr.
Dekor	Breite	Höhe	Tiefe	
Set Dekor 60 Standard ChromeClass	596 mm	632 mm	20 mm	W83523

Spiegelglasfronten (Option)

60 cm				Artikel-Nr.
Dekor	Breite	Höhe	Tiefe	
Set Dekor 60 Standard Spiegelglas	596 mm	632 mm	20 mm	W83526

Diverse Sets

60 cm	Artikel-Nr.	Bemerkungen
Set Kompensator, ChromeClass	W81302	Mitgeliefert für ChromeClass. Zusätzliche Bestellung für Spiegelglas.
Set Kompensator, schwarz	W82043	Zusätzliche Bestellung für ChromeClass oder Spiegelglas.
60 cm		
Installationsset Vi 2-teilig	W83931	Für zweiteilige, vollintegrierte Dekorfront.

Speziellängen Anschlüsse



Speziellängen müssen direkt am Gerät angeschlossen werden. Eine Verlängerung von Zu- und Ablauf ist nicht erlaubt.



Speziellängen können mit der Gerätebestellung gegen Aufpreis bestellt werden. Nachträgliche Ausrüstung nur durch V-ZUG AG-Service.
Verrechnung nach Aufwand.

Bezeichnung	Speziellänge	Artikel-Nr.
Aquastopp/Zuleitung	3 m (Standardlänge 1,55 m)	W83938
Ablaufschlauch	3 m (Standardlänge 1,55 m)	W81994
	4 m (Standardlänge 1,55 m)	W81995

Spezielle Wasseranschlüsse für Aquastopp

Bezeichnung	Artikel-Nr.
Wandanschluss, Winkel 90 °	W81759
Wandanschluss, Doppelwinkel	P30160

Adorina

Spezielle Wasseranschlüsse für Aquastopp

Bezeichnung	Artikel-Nr.
Wandanschluss, Winkel 90 °	W81759
Wandanschluss, Doppelwinkel	P30160

19.7 Zubehör-Shop



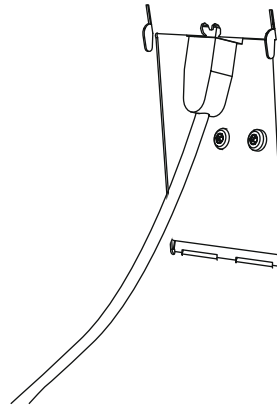
In unserem Zubehör-Shop können Sie das passende Zubehör zu Ihren V-ZUG-Geräten direkt bestellen. Mehr Informationen unter www.vzug.com.

20 ZUG-Home

20.1 Lieferumfang

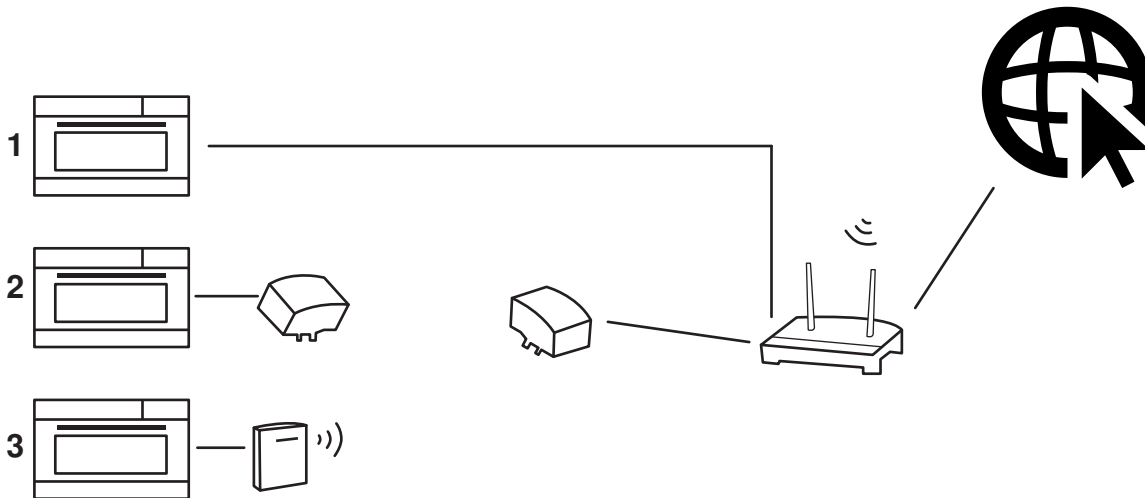
Bei Geräten mit V-ZUG-Home-Option ist das Interface im Gerät integriert und betriebsbereit. Das Interface verfügt über einen Kabelanschluss, an welchem ein RJ45 Kabel (nicht im Lieferumfang enthalten) angeschlossen werden kann.

Ethernetanschluss des V-ZUG-Gerätes



20.2 Anschluss ans Heimnetzwerk

Um das V-ZUG-Gerät mit dem Heimnetzwerk zu verbinden, werden folgende Verbindungsmöglichkeiten vorgeschlagen:



	Variante	Zusätzlich benötigte Hardware
1	Ethernet	<ul style="list-style-type: none"> Ethernet-Kabel für die Verbindung zwischen V-ZUG-Gerät und Router/Dose
2	Powerline-Adapter	<ul style="list-style-type: none"> Powerline-Adapter und Ethernet-Kabel für die Verbindung zwischen V-ZUG-Gerät und Powerline-Adapter
3	Wireless-Bridge	<ul style="list-style-type: none"> Wireless-Bridge und Ethernet-Kabel für die Verbindung zwischen V-ZUG-Gerät und Wireless-Bridge

20.3 Internetzugang

Für viele Funktionen von V-ZUG-Home wird ein Internetzugang benötigt. Trotzdem ist es möglich, V-ZUG-Home ohne Internetzugang zu betreiben. V-ZUG-Home kann ohne Internet Zugang betrieben werden. Für folgende Funktionen wird jedoch ein Internetzugang benötigt:

- Push-Nachrichten versenden
- Automatische Zeitsynchronisation
- Softwareupdates



Stichwortverzeichnis

A

Abdeckblende 179
 Abluftstutzen 183
 Adapterrahmen 178
 Allgemeine Betriebsbedingungen 6
 Auflagewinkel für Kombinationsmöglichkeiten 179
 Ausgleichselemente 178
 Abdeckblende 179
 Adapterrahmen 178
 Auflagewinkel für Kombinationsmöglichkeiten 179
 Design-Abdeckung 179
 Lüftungsgitter 178

B

Backöfen 11
 Elektrische Anschlussdaten 12
 Kombinationsmöglichkeiten 34
 Zubehör 178
 Backöfen mit integriertem Dunstabzug 13
 Betriebsbedingungen
 Allgemeine 6

C

Coffee-Center 27
 Elektrische Anschlussdaten 27
 Kombinationsmöglichkeiten 44

D

Deckenhauben 93
 Design-Abdeckung 179
 Dichtungsband-Set 182
 Dunstabzüge 92
 Abdichtbänder 193
 Abluftstutzen 183
 Abzweigstücke 187
 Befestigungselemente 184
 Bogen 186
 Deckenhauben 93
 Einbauhauben 114
 Elektrische Anschlussdaten 93
 Flachkanäle 191
 Hosenrohre 187
 Inselhauben 95
 Klappen 189
 Luftauslass-Cassette LAC 133
 Luftrecycling-Cassette LRC 133
 Lüftungsgitter 114
 Mauerrohre 189
 Reduktionen 186
 Rohrabschlüsse 188
 Schalungsknie 185
 Schläuche 190
 Spiralfalzrohre 184
 TechInfo für Dunstabzüge 183
 Verbindungsrippel 185
 Verbindungsrohre 185
 Wandhauben 102
 Wetterschutzgitter 188

E

Einbau 9
 EURO 8
 SMS 8
 Einbauhauben 114
 Einbaumasse 6
 EURO 9
 Frontmasse 10
 SMS 8
 Einbaurechauds 89, 91
 Einbauschalnkästen 89, 90
 Einsatzhöhe der Geräte 6
 Einzelschalter 89, 91
 Elektrische Anschlussdaten
 Adorina 172
 Backöfen 12
 Coffee-Center 27
 Dunstabzüge 93
 Einbaurechauds 89
 Einbauschalnkästen 89
 Einzelschalter 89
 Geschirrspüler Adora 151, 165
 Herde 11
 Induktionskochfelder 48
 Kleinbacköfen 12
 Kühlschränke 135
 Mikrowellen 24
 Quicklight-Kochfelder 78
 Steamer 16
 Toptronic-Kochfelder 67
 Wärme- und Systemschubladen 29
 Elektrische Anschlüsse
 Allgemeine Betriebsbedingungen 6
 Fehlerströme 6
 FI-Schalter 6
 Position 7
 Elektrische Anschlüsse und Einbaumasse 6
 Elektro-Kombianschluss 180

F

Fehlerströme 6
 FI-Schalter 6
 Food-Center 149
 Frequenzabweichung 6
 Frequenzstabilität 6
 Frontmasse der Geräte
 Fertigungstoleranzen 10



G		M	
Geschirrspüler	150	Mikrowellen	
Elektrische Anschlussdaten.....	152	Elektrische Anschlussdaten.....	24
Kompensator	159	Zubehör	178
Sanitäre Anschlussdaten.....	152	O	
Zubehör	195	Option Elektro-Kombianschluss.....	180
Geschirrspüler Adorina	172	Optionen-Steuerset.....	177
Geschirrspüler mit Wärmepumpe	164	P	
Elektrische Anschlussdaten.....	166	Positionen der elektrischen Anschlüsse	7
Kompensator	169	Q	
Sanitäre Anschlussdaten.....	166	Quicklight-Kochfeld.....	78
Zubehör	197	S	
Glaskeramik-Kochfelder		Sanitäranschlüsse	
Beispiele für kombinierten Einbau	88	Geschirrspüler Adora.....	151, 165
Induktions-Kochfelder	47	Geschirrspüler Adorina	172
Kochfelder für den Ersatzmarkt	82	Schiffmaterial-Set	182
Quicklight-Kochfelder.....	78	Shop für Zubehör.....	198
Toptronic-Kochfelder	67	Spannlaschen-Set	182
Zubehör	180	Steamer	16
H		Einbau.....	21
Herde	11	Elektrische Anschlussdaten.....	16
Elektrische Anschlussdaten.....	11	Kombinationsmöglichkeiten	35
Zubehör	178	Sanitäre Anschlüsse	22
I		Zubehör	178
Induktions-Kochfeld	47	Steuerung fremder Geräte.....	177
Induktions-Wok.....	47	Stromsensormodul mit Relaismodul	177
Inselhauben	95	Systemschubladen	29
Internetzugang	199	Zubehör	178
K		T	
Kaffemaschinen		TechInfo für Dunstabzüge	183
Zubehör	178	Thermo-Abschirmblech-Set	180
Kittset.....	182	Toptronic-Kochfeld.....	67
Kleinbacköfen	14, 15	V	
Elektrische Anschlussdaten.....	12	Verwendete Symbole.....	2
Kombinationsmöglichkeiten	34	W	
Kochfelder		Wandhauben	102
Zubehör	178	Wärme- und Systemschubladen	
Kombianschluss.....	180	Elektrische Anschlussdaten.....	29
Kombinationsmöglichkeiten		Wärmeschubladen.....	29
Backöfen.....	34	Zubehör	178
Kleinbacköfen	34	Weinkühler.....	148
Steamer	35, 36	Winkelset	181
Kompaktbacköfen	15		
Kompensator	159		
Kühlschränke	134		
Elektrische Anschlussdaten.....	135		
Sondermodelle.....	147		
L			
Luftauslass-Cassette LAC	133		
Luftrecycling-Cassette LRC	133		
Lüftungsgitter	178, 181		
Lüftungs-Schutzblech-Set.....	180		



Z

Zubehör	177
Design-Abdeckung.....	179
für Dunstabzüge	183
für Glaskeramik-Kochfelder	180
für Herde, Backöfen, Steamer, Mikrowellen	178
für Kühlschränke.....	194
Shop	198
Zubehör-Shop.....	198
Zusatzausrüstung	
Optionen-Steuerstet.....	177
Zusatzdokumente	
TechInfo für Dunstabzüge	183



Notizen

AUSSTELLUNGS- UND BERATUNGS-CENTER

4052 Basel
Münchensteinerstrasse 43
Tel. 058 767 38 00, Fax 058 767 38 09
basel@vzug.com
Mo-Do 8.00-12.00/13.30-17.00 Uhr
Fr 8.00-12.00/13.30-16.00 Uhr

Um Sie optimal beraten zu
können, bitten wir Sie um
eine Terminverwinbarung.

6500 Bellinzona
Viale Portone 3
Tel. 058 767 38 20, Fax 058 767 38 29
bellinzona@vzug.com
Mo-Do 8.45-12.00/13.30-17.00 Uhr
Fr 8.45-12.00/13.30-16.15 Uhr

3075 Rüfenacht b. Bern
Worbstrasse 87
Tel. 058 767 38 90, Fax 058 767 38 99
bern@vzug.com
Mo-Fr 8.00-12.00/13.00-17.00 Uhr

2504 Biel
Grenchenstrasse 5
Tel. 058 767 38 30, Fax 058 767 38 39
biel@vzug.com
Mo-Fr 8.00-12.00/13.30-17.00 Uhr

7000 Chur
Kasernenstrasse 90
Tel. 058 767 38 50, Fax 058 767 38 59
chur@vzug.com
Mo-Fr 8.00-12.00/13.00-17.00 Uhr

1216 Genf Cointrin
Avenue Louis-Casaï 79
Tel. 058 767 38 80, Fax 058 767 38 89
genf@vzug.com
Mo-Fr 9.00-13.00 Uhr
(Mittwoch geschlossen)

1023 Crissier
Chemin des Lentillières 24
Tel. 058 767 38 60, Fax 058 767 38 69
crissier@vzug.com
Mo-Fr 8.00-12.00/13.30-17.00 Uhr
Sa 9.00-14.00 Uhr

9000 St. Gallen
Vadianstrasse 59
Tel. 058 767 39 10, Fax 058 767 39 19
st.gallen@vzug.com
Mo-Fr 7.30-12.00/13.30-17.00 Uhr

6301 Zug
ZUGORAMA Baarerstrasse 124
Tel. 058 767 67 67, Fax 058 767 61 65
zugorama@vzug.com
Mo-Fr 9.00-18.00 Uhr
Sa 9.00-14.00 Uhr

KONTAKTE IN ZUG

V-ZUG AG
Industriestrasse 66, 6301 Zug
Tel. 058 767 67 67, Fax 058 767 61 61
info@vzug.com

Verkauf
Tel. 058 767 67 88, Fax 058 767 61 61
kundenbestellung@vzug.com

Kundendienst
Tel. 0800 850 850 (kostenlos)
info@vzug.com

Ersatzteile
Tel. 058 767 67 84 (deutsch)
058 767 67 70 (französisch)
058 767 67 71 (italienisch)
Fax 058 767 96 62
ersatzteildienst@vzug.com

