

Aide de planification

Collection Internationale
Appareils de buanderie
2020/2021



A propos du contenu

Note

La présente aide à la conception s'applique uniquement aux numéros de modèles mentionnés. Les anciennes aides pour les générations de modèles antérieures peuvent être demandées sous forme électronique auprès du service clientèle.

Cette aide à la conception ne doit pas être utilisée comme notice d'installation! Les consignes et conseils obligatoires pour la pose des appareils sont indiqués dans les notices d'installation jointes aux appareils. Les notices d'installation sont également consultables sur le site internet www.vzug.com/b2b.

Modifications

Le texte, les illustrations et les données correspondent au niveau technique des appareils au moment de la mise sous presse de cette aide à la conception. Sous réserve de modifications dans le cadre du progrès technique. Les versions en allemand, anglais, français et italien font foi. V-ZUG décline toute responsabilité pour les traductions dans d'autres langues que celles précédemment citées.

Symboles utilisés



Symbole ISO 7010 W021

AVERTISSEMENT: risque d'incendie/matières inflammables



Ce symbole est utilisé pour toutes les consignes importantes concernant la sécurité.

Le non-respect de ces consignes peut causer des blessures et endommager l'appareil ou l'installation!

- ▶ Indique une instruction
- Indique une énumération



Informations et consignes dont il faut tenir compte.

Documents complémentaires

Cette aide à la planification renvoie à différents documents complémentaires. Ces documents peuvent être demandés au siège social à Zoug, par e-mail à service-support@vzug.com.

Liens utiles

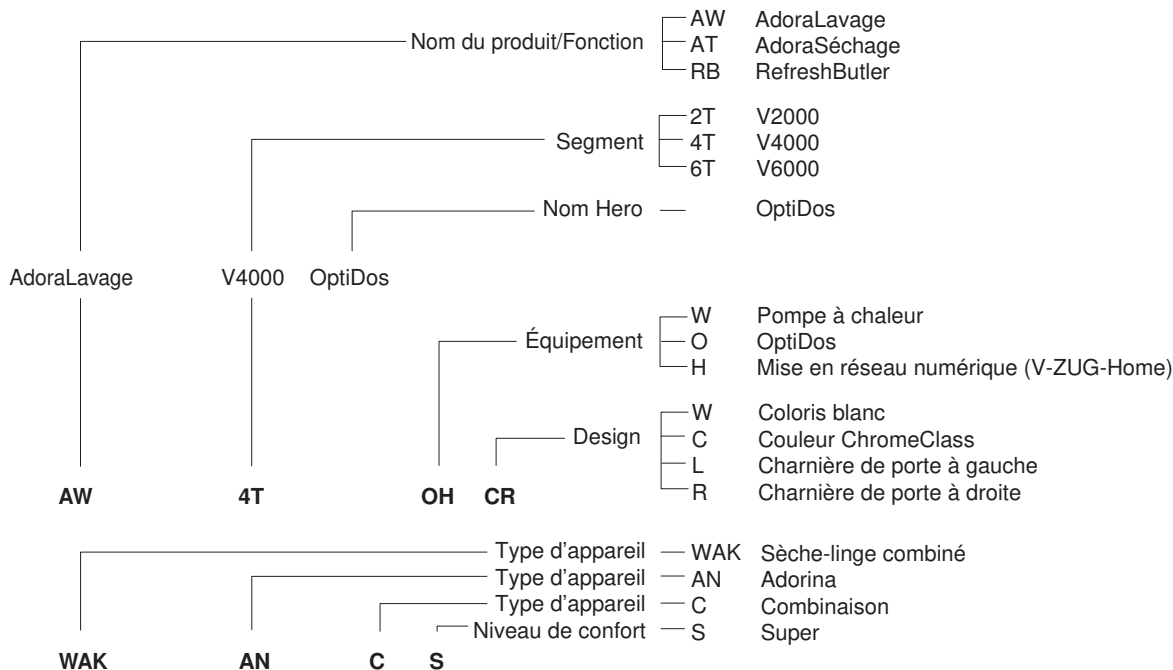
- www.vzug.com
- www.vzug.com/b2b
- www.lifestyle.vzug.com

Légende des groupes de pays

Groupe de pays	Codes pays (d'après ISO 3166)
A	EU Union européenne, TR Turquie, IL Israël, LB Liban
B	GB Grande-Bretagne
C	HK Hong Kong, MO Macao, SG Singapour
D	AU Australie, NZ Nouvelle-Zélande
E	RU Russie, UA Ukraine
F	CN Chine



Explication des abréviations





Sommaire

1	Vue d'ensemble des appareils	5
1.1	Domaine de validité.....	5
1.2	Colonne de lavage-séchage.....	5
2	Raccordements électriques	6
2.1	Conditions générales de fonctionnement.....	6
2.2	Utilisation d'interrupteurs FI dans les installations domestiques/courants de court-circuit	6
3	Raccordements sanitaires	7
3.1	Lave-linge.....	7
3.2	Sèche-linge	8
3.3	Combinaison de lavage-séchage	9
3.4	Sèche-linge combiné.....	12
4	Lave-linge	13
4.1	Données de raccordement électriques	13
4.2	Dimensions	14
4.3	Installation	15
4.4	Placement	15
5	Sèche-linge	17
5.1	Données de raccordement électriques	17
5.2	Dimensions	17
5.3	Installation	18
5.4	Placement	19
6	Colonne de lavage-séchage	22
6.1	Installation	22
6.2	Placement	22
7	Tiroir confort	25
7.1	Dimensions	25
8	Sèche-linge combiné	26
8.1	Données de raccordement électriques	26
8.2	Dimensions	26
8.3	Installation	27
8.4	Placement	28
9	Système d'entretien des textiles	29
9.1	Données de raccordement électriques	29
9.2	Dimensions	29
9.3	Installation	30
9.4	Placement	31
10	Accessoires	36
10.1	Machines à laver.....	36
10.2	Sèche-linge	36
10.3	Système d'entretien des textiles	36
10.4	Sèche-linge combiné.....	36
11	V-ZUG-Home	37
11.1	Accès à Internet	37
11.2	Fournitures	37
11.3	Connexion au réseau domestique	37
	Index	38
12	Notes	39

1 Vue d'ensemble des appareils

1.1 Domaine de validité

Le numéro de modèle correspond aux premiers chiffres du numéro de série SN (numéro de fabrication FN) sur la plaque signalétique.



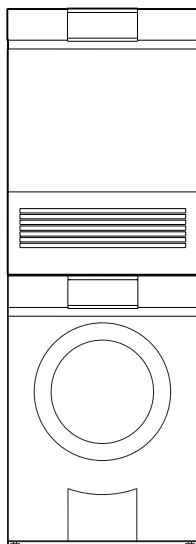
Risque d'incendie! Les modèles 12017, 12019 comprennent le produit frigorigère R290, écologique mais inflammable. Tenir ces appareils à l'écart de flammes nues, de sources de chaleur et/ou d'ignition, comme des bougies allumées, des bâtonnets d'encens, des appareils de chauffage et autres.

Produit	Numéro du modèle	Produit	Numéro du modèle
Machines à laver		Sèche-linge	
AdoraLavage V2000	11021	AdoraSéchage V2000	12011
AdoraLavage V4000	11023	AdoraSéchage V2000	12017 ¹
AdoraLavage V6000	11025	AdoraSéchage V6000	12013
		AdoraSéchage V6000	12019 ¹
		Système d'entretien des textiles	
Sèche-linge combiné		RefreshButler V6000	14003
Adorina CS	11018		

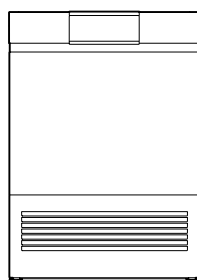
¹ Ce modèle comprend le produit frigorigère inflammable R290.

1.2 Colonne de lavage-séchage

Les machines à laver et sèche-linges de niveau de confort similaire peuvent être combinés à une colonne de lavage-séchage.




AdoraLavage



AdoraSéchage

2 Raccordements électriques

 **Les raccordements électriques doivent être réalisés par des personnes qualifiées, selon les directives et les normes relatives aux installations basse tension et conformément aux prescriptions des fournisseurs locaux d'électricité.**

Un appareil prêt à brancher doit exclusivement être raccordé à une prise de courant de sécurité installée conformément aux prescriptions. Dans l'installation domestique, un dispositif de coupure sur tous les pôles avec une distance de coupure de 3 mm est à prévoir. Les interrupteurs, les dispositifs enfichables, les automates LS et les fusibles librement accessibles après l'installation de l'appareil et qui déclenchent tous les conducteurs polaires doivent être des disjoncteurs autorisés. Une mise à la terre correcte et des conducteurs neutres et de protection posés séparément garantissent un fonctionnement sûr et sans panne. Après le montage, tout contact avec des pièces conductrices de tension et des lignes isolées doit être impossible. Contrôler les installations anciennes.

2.1 Conditions générales de fonctionnement

 **Vous trouverez des indications détaillées concernant les données de raccordement électrique au début du chapitre correspondant.**

Valeur	Groupe de pays *	Valeur nominale	Minimale	Maximale
Tension	A, B, D, E	230 V	207 V	253 V
	C, F	220–240 V	198 V	
Fréquence	A, B, C, D, E, F	50 Hz Sinus	49 Hz Sinus	51 Hz Sinus

* Légende (voir page 2)

- Divergence de fréquence brève dans le réseau: ± 1 Hz
- Stabilité de fréquence à long terme dans le réseau (pour les horloges synchrones): ± 10 ppm
- Type de protection IP: IP-X4
- Hauteur d'utilisation: La sécurité électrique est garantie jusqu'à 2000 m au-dessus du niveau de la mer.

2.2 Utilisation d'interrupteurs FI dans les installations domestiques/courants de court-circuit

De façon inhérente au système, les machines à laver présentent des courants de court-circuit élevés. Les valeurs dépendent de différents facteurs et peuvent fortement varier. La norme permet des courants de court-circuit max. de 10 mA par appareil. Les valeurs sont mesurées à chaud.

Si vous prévoyez d'installer des interrupteurs de protection contre le courant de court-circuit (disjoncteurs à courant de défaut) dans l'installation domestique, nous vous recommandons de raccorder l'appareil mentionné ci-dessus par le biais d'un disjoncteur à courant de défaut distinct du reste de l'alimentation électrique de l'unité d'habitation. Il est conseillé de sélectionner un courant de déclenchement du disjoncteur à courant de défaut de 30 mA ou plus.

3 Raccordements sanitaires

3.1 Lave-linge

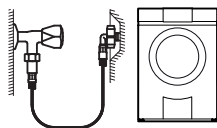
Lors du dimensionnement de l'amenée d'eau et de la conduite d'évacuation, respecter les prescriptions de l'entreprise locale d'approvisionnement en eau.

Conditions générales de fonctionnement

Valeur		Valeur nominale	Minimale	Maximale
Pression de réseau (0,1 MPa = 1 bar)	statique	0,3 MPa	0,1 MPa	1,0 MPa
	courante	–	0,08 MPa	1,0 MPa
Dureté d'eau ¹		–	0,5 °fH	50 °fH
Température d'arrivée d'eau	Eau froide	–	5 °C	35 °C
Amenée d'eau		G ³ / ₄ "	–	–
Section d'évacuation de l'eau usée		ø intérieur 57 mm (à fournir par le client)	ø intérieur min. 19 mm	–

¹ Pour les cas spéciaux avec une dureté d'eau supérieure à 50 °fH, il est recommandé d'avoir recours à des adoucisseurs d'eau externes.

Amenée d'eau



Appareil	Tuyau ¹	Longueur	Raccordement	Pression de fonctionnement optimale	Plage de pression
AdoraLavage V2000–V6000	Tuyau d'alimentation avec Aquistop	1,25 m	G ³ / ₄ "	0,3 MPa (3 bar)	de 0,1 à 1,0 MPa (de 1 à 10 bar)

¹ Si la longueur de raccordement standard n'est pas suffisante, commandez (voir page 36) un kit service après-vente de tuyaux longs avec des longueurs de raccordement plus importantes.



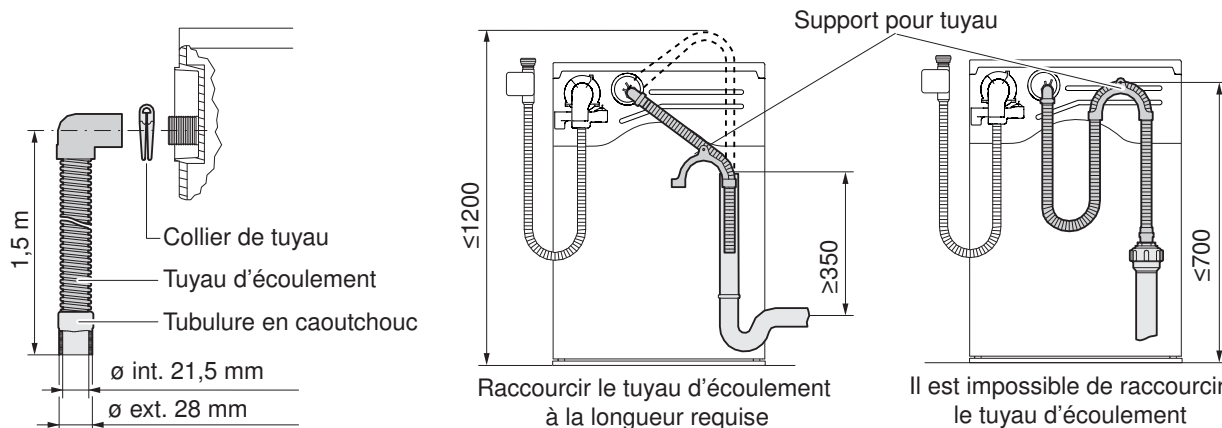
Tout raccordement à un mitigeur ou un chauffe-eau est interdit.



Les longueurs spéciales doivent être raccordées directement sur l'appareil. Une rallonge de l'alimentation et de l'écoulement n'est pas permise.

Écoulement de l'eau

V-ZUG ne fournit et n'installe aucun siphon. Veuillez à respecter les données des fabricants de siphons.



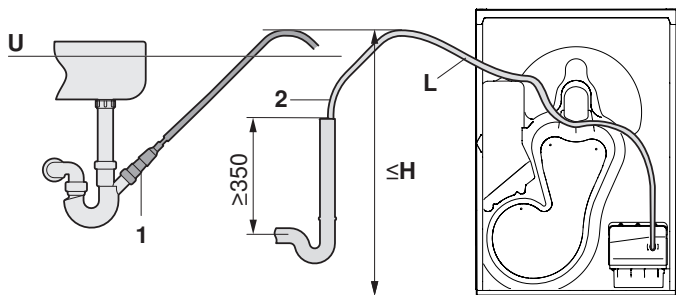
Appareil	Tuyau	Longueur	Raccordement	Hauteur de refoulement de la pompe de vidange à partir du sol
AdoraLavage V2000-V6000	Tuyau plastique nervuré	1,5 m	ø intérieur 21,5 mm	≤1200 mm

3.2 Sèche-linge

V-ZUG ne fournit et n'installe aucun siphon. Veuillez à respecter les données des fabricants de siphons.

Écoulement direct

AdoraSéchage



- 1 Raccordement au siphon de l'évier, set W53070
 - 2 Set d'écoulement d'eau de condensation W56298 (standard de série)
- ▶ Utiliser un siphon doté d'un tuyau vertical ouvert en haut.
 - ▶ En cas de raccordement au siphon de l'évier, posez le tuyau d'écoulement au-dessus de la ligne de débordement U.

Appareil	Tuyau	Longueur L à partir de la pompe de vidange jusqu'à H	Raccordement	Hauteur de refoulement H de la pompe de vidange à partir du sol
AdoraSéchage V2000, V6000	Tuyau lisse en PVC	2,5 m	ø extérieur 10,5 mm	≤1200 mm

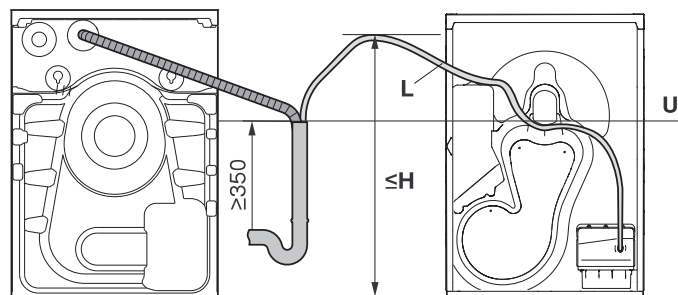
3.3 Combinaison de lavage-séchage

V-ZUG ne fournit et n'installe aucun siphon. Veillez à respecter les données des fabricants de siphons.

Raccordement au siphon doté d'un tuyau vertical ouvert en haut

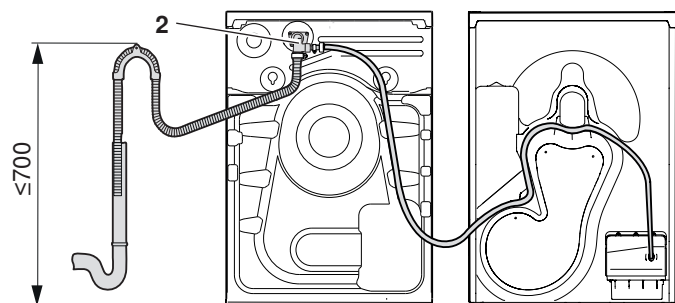
Appareils juxtaposés avec conduite d'écoulement indépendante

AdoraLavage et AdoraSéchage

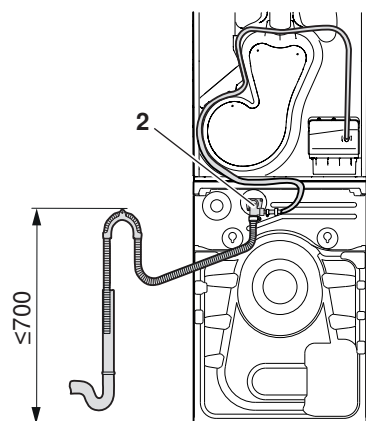


► Poser le tuyau d'écoulement du sèche-linge au-dessus de la ligne de débordement **U**.

Appareil	Tuyau	Longueur L à partir de la pompe de vidange jusqu'à H	Raccordement	Hauteur de refoulement H de la pompe de vidange à partir du sol
AdoraSéchage V2000, V6000	Tuyau lisse en PVC	2,5 m	ø extérieur 10,5 mm	≤1200 mm

Appareils juxtaposés avec kit d'écoulement combiné**AdoraLavage et AdoraSéchage****2** Set d'écoulement combiné W55969

- ▶ Fixer l'extrémité du tuyau avec un support pour tuyau.
- ▶ Bloquer le tuyau d'écoulement sur le sèche-linge pour éviter qu'il ne se plie.

Colonne de lavage-séchage avec set d'écoulement combiné**AdoraLavage et AdoraSéchage****2** Set d'écoulement combiné W55969

- ▶ Fixer l'extrémité du tuyau avec un support pour tuyau.

Raccordement au siphon sous crépi

V-ZUG ne fournit et n'installe aucun siphon sous crépi. Les raccordements non utilisés du siphon sous crépi doivent être obturés. Si possible, le lave-linge et le sèche-linge doivent être raccordés à un siphon sous crépi séparé. Les tuyaux d'écoulement doivent être bloqués par une bride (non comprise à la livraison).



Il faut éviter que l'eau de la machine à laver ne coule dans le sèche-linge !



1 Un lave-linge et un sèche-linge ne peuvent être raccordés au même siphon sous crépi que si les deux appareils restent séparés hydrauliquement.



2 Colonne de lavage-séchage ou machine à laver et sèche-linge Adora juxtaposés avec set d'écoulement combiné

Les sèche-linge AdoraSéchage V2000, V6000 ne peuvent pas être équipés ultérieurement d'un set d'écoulement combiné (réf. W55969) comme accessoire. Cela permet de raccorder l'écoulement d'eau d'une machine à laver et d'un sèche-linge à un seul système d'écoulement (siphon encastré). L'eau du sèche-linge est pompée dans l'écoulement de la machine à laver par la pompe.



3 Machine à laver et sèche-linge juxtaposés

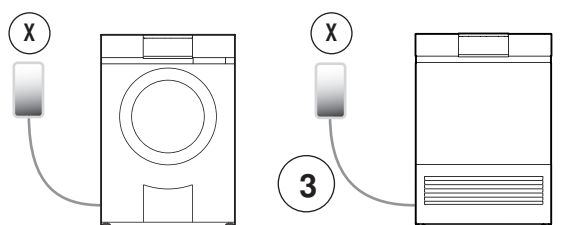
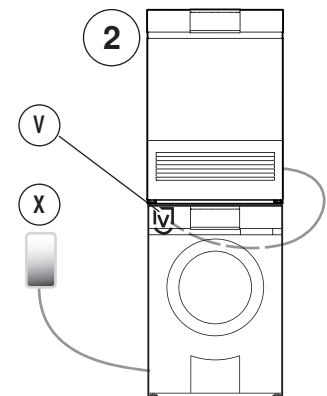
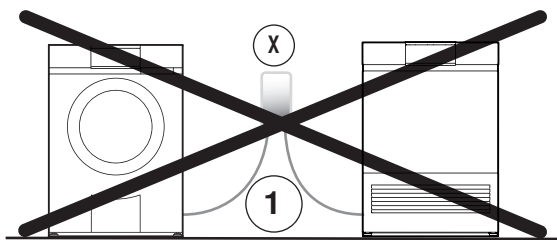
Si un sèche-linge est placé à côté de la machine à laver correspondante, chaque appareil doit être connecté à un siphon sous crépi séparé.



S'il y a un seul siphon sous crépi X, il est possible de monter le set d'écoulement combiné V.

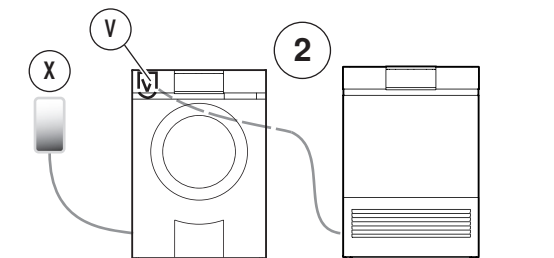
V Set d'écoulement combiné W55969

X Siphon sous crépi



Machine à laver

Sèche-linge



3.4 Sèche-linge combiné

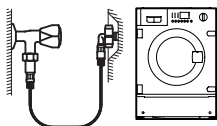
Lors du dimensionnement de l'amenée d'eau et de la conduite d'évacuation, respecter les prescriptions de l'entreprise locale d'approvisionnement en eau.

Conditions générales de fonctionnement

Valeur		Valeur nominale	Minimale	Maximale
Pression de réseau (0,1 MPa = 1 bar)	statique	0,3 MPa	0,05 MPa	0,9 MPa
	courante	–	–	0,9 MPa
Dureté d'eau ¹		–	0,5 °fH	50 °fH
Température d'arrivée d'eau	Eau froide	–	5 °C	35 °C
Amenée d'eau		G $\frac{3}{4}$ "	–	–
Section d'évacuation de l'eau usée		ø intérieur 57 mm (à fournir par le client)	ø intérieur min. 19 mm	–

¹ Pour les cas spéciaux avec une dureté d'eau supérieure à 50 °fH, il est recommandé d'avoir recours à des adoucisseurs d'eau externes.

Amenée d'eau



Appareil	Tuyau	Longueur	Raccordement	Pression de fonctionnement optimale	Plage de pression
Adorina CS	Tuyau d'alimentation avec Aquastop	2,2 m	G $\frac{3}{4}$ "	0,3 MPa (3 bar)	de 0,05 à 0,9 MPa (de 0,5 à 9 bars)

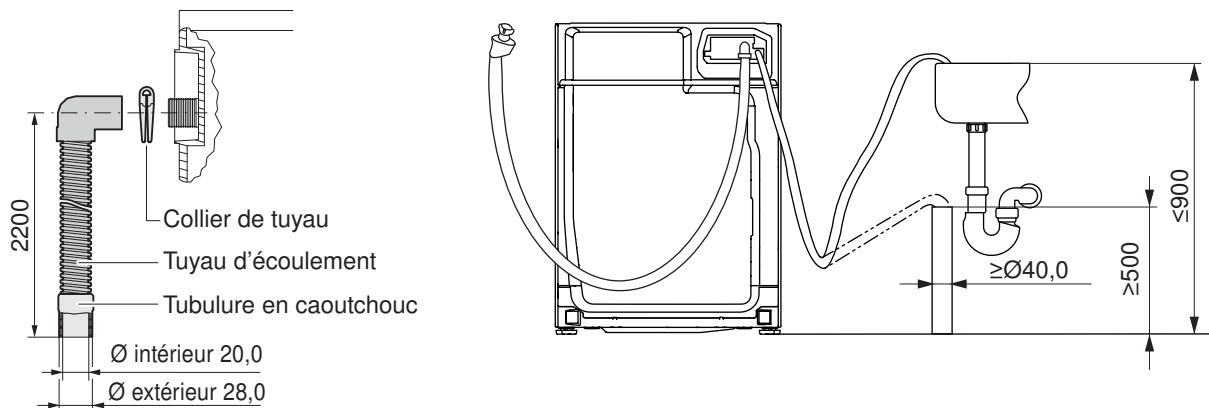


Tout raccordement à un mitigeur ou un chauffe-eau est interdit.

Écoulement de l'eau



V-ZUG ne fournit et n'installe aucun siphon. Veillez à respecter les données des fabricants de siphons.



Appareil	Tuyau	Longueur	Raccordement	Hauteur de refoulement de la pompe de vidange à partir du sol
Adorina CS	Tuyau plastique nervuré	2,2 m	ø intérieur 20 mm	≤900 mm

4 Lave-linge

4.1 Données de raccordement électriques




Informations générales concernant les raccordements électriques et aperçu des positions, cf. chapitre Raccordements électriques (voir page 6).

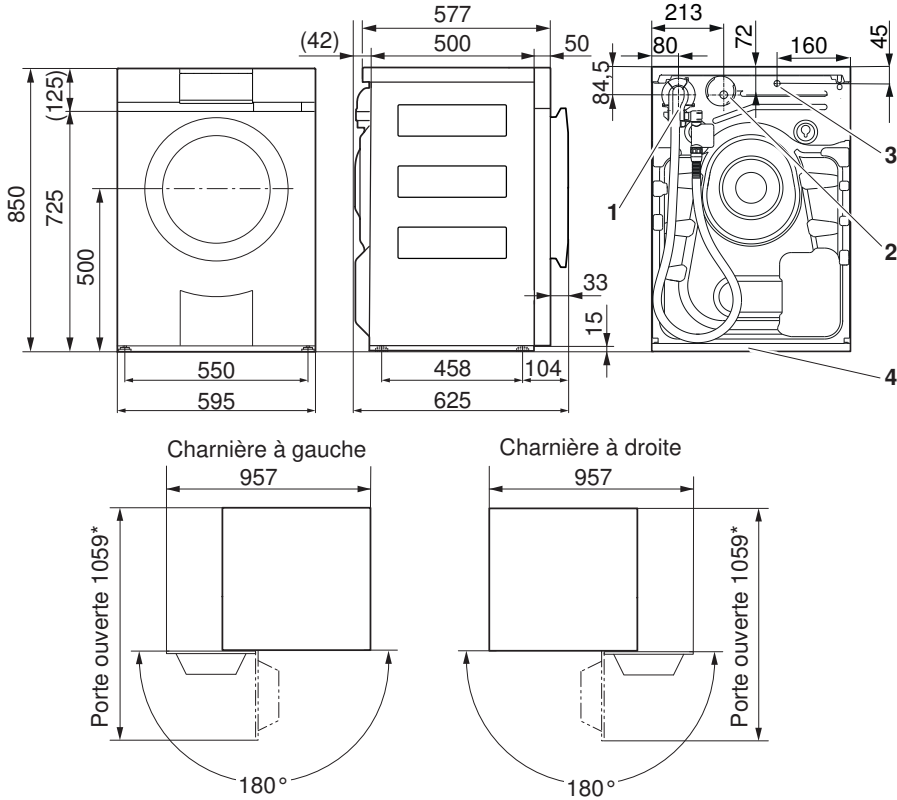
Appareil	Groupe de pays ¹	Raccordement au réseau	Puissance connectée	Protection par fusible	Ligne de raccordement au réseau
AdoraLavage V6000	A	230 V~ 50 Hz	3 500 W	16 A	1,8 m avec connecteur enfichable
	B, E	230 V~ 50 Hz	2 100 W	10 A	
	C, D, F	220 - 240 V~ 50 Hz	2 100 W	10 A	
AdoraLavage V4000	A	230 V~ 50 Hz	3 500 W	16 A	1,8 m avec connecteur enfichable
	C (SG), E	230 V~ 50 Hz	2 300 W	10 A	
	C (HK)	220 - 240 V~ 50 Hz	2 300 W	10 A	
	F	220 - 240 V~ 50 Hz	2 100 W	10 A	
AdoraLavage V2000	A, B, E	230 V~ 50 Hz	2 300 W	10 A	1,8 m avec connecteur enfichable
	C, D	220 - 240 V~ 50 Hz	2 300 W	10 A	
	F	220 - 240 V~ 50 Hz	2 100 W	10 A	

¹ Légende (voir page 2)

4.2 Dimensions

 Les dimensions indiquées ne prennent pas en compte les distances par rapport aux murs. Les appareils ne doivent pas être en contact avec les murs environnants afin d'éviter les vibrations gênantes.

AdoraLavage, V2000, V4000, V6000



- 1 Raccordement eau froide;
Tuyau d'alimentation avec Aquastop,
Longueur: 1,25 m
Raccordement: G³/₄"
- 2 Raccordement tuyau d'écoulement avec
coude,
Longueur: 1,5 m
Hauteur de refoulement de la pompe de
vidange à partir du sol: ≤1200 mm
- 3 Sortie ligne de raccordement au réseau,
Longueur: 1,8 m avec connecteur enfi-
chable
- 4 Plaque d'installation

* Seul le respect de l'espace libre sur tout l'avant de l'appareil permet d'utiliser sans restrictions le tiroir pour lessive et de le démonter pour le nettoyer.

4.3 Installation

Conditions générales



Tous les appareils Adora sont fournis avec une fixation de transport montée. Celle-ci doit impérativement être retirée pendant l'installation.

Sinon, l'appareil, son environnement et les équipements qui s'y trouvent peuvent être endommagés! Les frais alors occasionnés ne sont pas pris en charge.



Tous les appareils Adora doivent être montés sur la plaque d'installation fournie. Sinon, le fonctionnement correct ne peut pas être garanti. Les appareils peuvent être mis à niveau grâce aux pieds réglables.



L'appareil compense activement son déséquilibre lors de l'essorage. Afin de garantir un fonctionnement optimal, il est interdit d'utiliser des supports mous insonorisants.

Températures ambiantes

Températures ambiantes admissibles: de 5 à 35 °C

4.4 Placement



L'appareil ne doit pas être en contact avec les murs environnants afin d'éviter les bruits de vibrations gênants. Lors du placement de l'appareil, il convient de respecter impérativement la notice d'installation fournie.

- ▶ L'appareil doit impérativement être à l'horizontale et avoir une position stable. Vérifier au moyen d'un niveau à bulle d'air.
- ▶ L'appareil ne doit pas «vaciller» si l'on appuie sur un angle.

Plaque d'installation (W40653)

Conditions générales



La plaque d'installation est une aide d'installation et doit impérativement être utilisée. Elle peut être collée sur le sol à l'aide de ruban adhésif double-face ou également vissée.

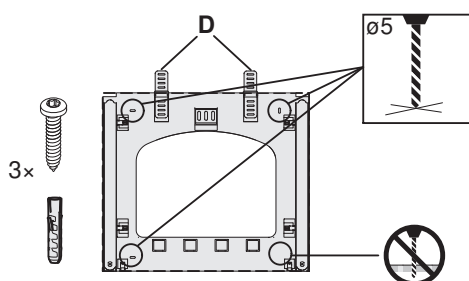
Le non-respect de ces instructions risque d'entraîner des blessures, des dommages pour l'appareil ou pour l'installation.



Si un chauffage par le sol est installé dans la pièce, la plaque d'installation doit être uniquement collée (matériel de fixation inclus dans la livraison).

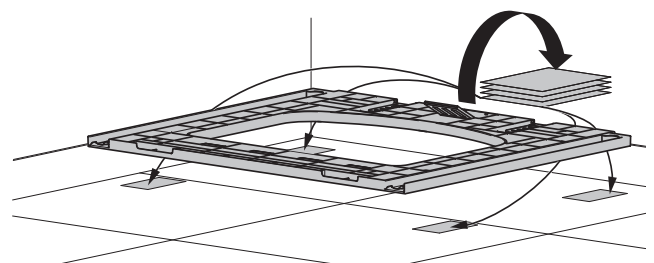
Le non-respect de ces instructions risque d'entraîner des blessures, des dommages pour l'appareil ou pour l'installation.

Sans chauffage au sol



- ▶ Rabattre l'écarteur **D**.
- ▶ Visser la plaque d'installation.

Avec chauffage au sol



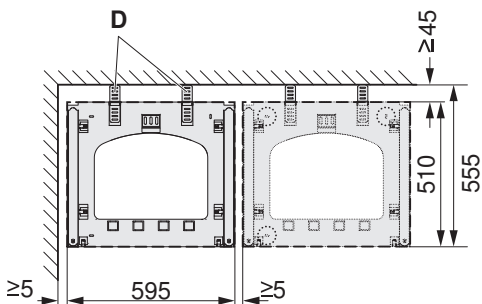
- ▶ Rabattre l'écarteur **D**.
- ▶ Coller la plaque d'installation.



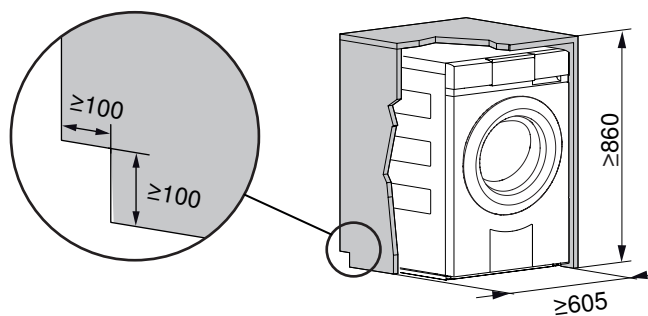
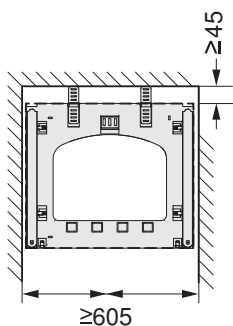
Placement autonome

Si un sèche-linge et une machine à laver sont placés côte à côte, une distance minimum de 5 mm doit être respectée entre les plaques d'installation et latéralement par rapport aux murs et de 45 mm par rapport à la paroi arrière. Les plaques d'installation pour machines à laver et sèche-linge sont identiques.

Dimensions 45 et 555 valables seulement s'il n'y a pas de robinetterie de raccordement derrière l'appareil.



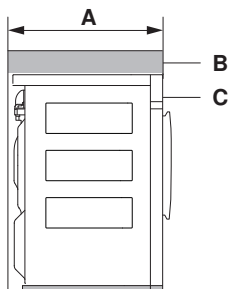
Placement dans la niche



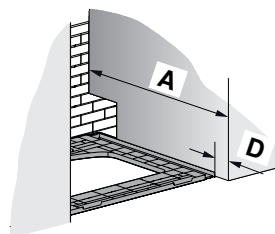
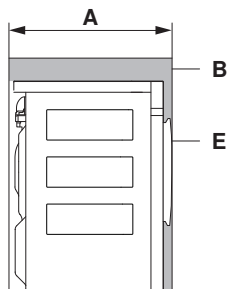
- ▶ Centrer la plaque d'installation dans la niche.
- ▶ Largeur de la niche: ≥605 mm
- ▶ Distance par rapport à la paroi arrière: ≥45 mm

- ▶ Ouverture pour les raccordements (à gauche ou à droite): ≥100 × 100 mm
- ▶ Hauteur de niche: ≥860 mm

Variante 1



Variante 2



Variante	Placement	Profondeur de la niche A	Décalage de montage de la plaque d'installation D
1	L'avant de l'appareil C affleure avec l'avant de la niche B	≥ 605 mm	50 mm
2	La porte de l'appareil E affleure avec l'avant de la niche B	≥ 645 mm	83 mm

5 Sèche-linge

Les sèche-linge suivants sont des sèche-linge à condenseur avec pompe à chaleur. Le circuit de processus dans le sèche-linge « pompe à chaleur » est entièrement fermé. L'air chaud humide est refroidi et condensé dans le 1er échangeur de chaleur, puis réchauffé dans le 2e échangeur de chaleur.

Par rapport aux sèche-linge conventionnels, le sèche-linge « pompe à chaleur » fonctionne avec une consommation d'énergie réduite pratiquement de moitié, un débit d'air plus important et une température de séchage inférieure. Il en résulte un séchage particulièrement doux, plus particulièrement pour les textiles sensibles à la chaleur tels que les tissus synthétiques et mixtes.

5.1 Données de raccordement électriques



Informations générales concernant les raccordements électriques et aperçu des positions, cf. chapitre Raccordements électriques (voir page 6).

Appareil	Groupe de pays *	Raccordement au réseau	Puissance connectée	Protection par fusible	Ligne de raccordement au réseau
AdoraSéchage V6000	A, B, D, E	220-240 V~ 50 Hz	1050 W	10 A	1,8 m avec connecteur enfichable
	C, F	220-240 V~ 50 Hz	1050 W	10 A	1,8 m avec connecteur enfichable
AdoraSéchage V2000	A, B, D, E	220-240 V~ 50 Hz	750 W	10 A	1,8 m avec connecteur enfichable
	C, F	220-240 V~ 50 Hz	750 W	10 A	1,8 m avec connecteur enfichable

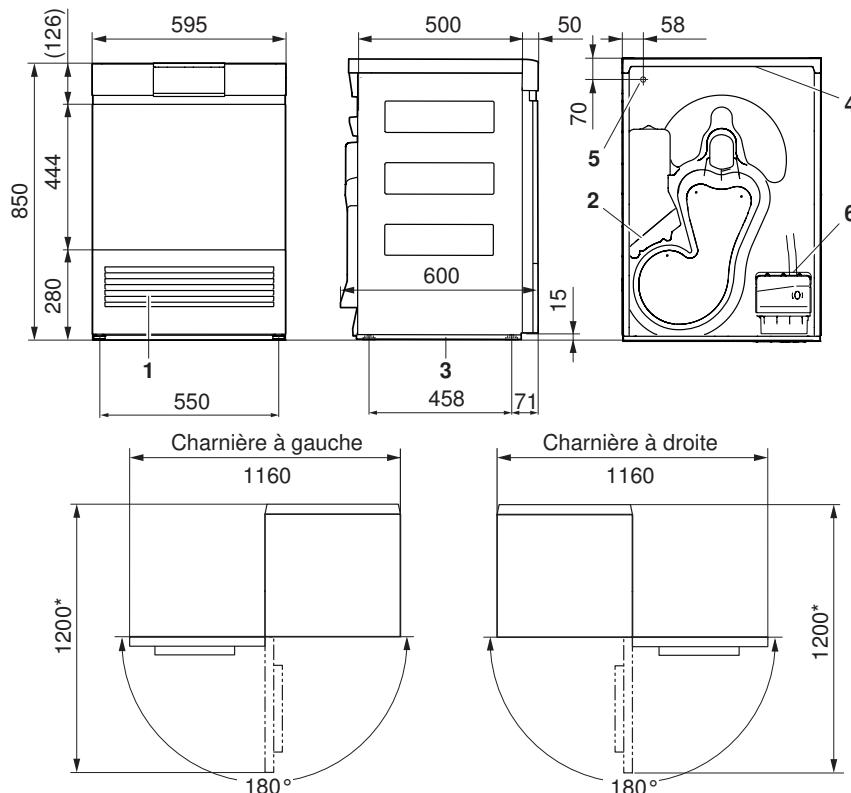
* Légende (voir page 2)

5.2 Dimensions



Les dimensions indiquées ne prennent pas en compte les distances par rapport aux murs. Les appareils ne doivent pas être en contact avec les murs environnants afin d'éviter les vibrations gênantes.

AdoraSéchage V2000, V6000



- 1 Entrée d'air de refroidissement
- 2 Sortie d'air de refroidissement
- 3 Plaque d'installation
- 4 Cache de colonne
- 5 Sortie ligne de raccordement au réseau, Longueur: 1,8 m avec connecteur enfichable
- 6 Écoulement de l'eau de condensation
 Tubulure d'écoulement: $\varnothing 10,5$ mm
 Hauteur de refoulement de la pompe de vidange à partir du sol: ≤ 1200 mm
 Tuyau d'écoulement de l'eau de condensation, Longueur: 2,5 m

* Espace libre sur toute la largeur de la façade

5.3 Installation

Conditions générales



Pour éviter une augmentation non admissible de la température ambiante et de l'humidité, la pièce doit présenter des ouvertures d'amenée et d'évacuation vers la pièce attenante ou vers l'extérieur (fenêtres ouvertes, grilles ou fentes d'aération dans la porte, installations de ventilation). Vous avez alors la possibilité d'utiliser la chaleur produite.

Les ventilateurs de salles de bains de type courant ne suffisent pas à une aération optimale de la pièce. Lorsque la lumière est éteinte, ils s'arrêtent après un laps de temps défini.

Du fait de la récupération de chaleur du sèche-linge «pompe à chaleur», le dégagement de chaleur est fortement limité. C'est pourquoi les exigences concernant la pièce d'installation sont nettement inférieures. Les sèche-linge «pompe à chaleur» ont sur leur entourage le même effet qu'un ventilateur de chauffage d'une puissance calorifique d'env. 700 W.



Tous les appareils Adora doivent être montés sur la plaque d'installation fournie. Sinon, le fonctionnement correct ne peut pas être garanti. Les appareils peuvent être mis à niveau grâce aux pieds réglables.

La pièce doit être propre, sans poussières ni peluches.

Températures ambiantes

Températures ambiantes admissibles: de 5 à 35 °C

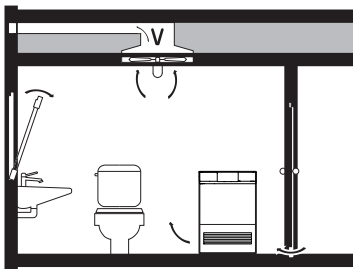


Pour un fonctionnement économique, la température ambiante doit être maintenue dans une plage comprise entre 15 et 25 °C. Les températures ambiantes supérieures à 35 °C sont critiques et rallongent la durée du programme. Par ailleurs, cela peut entraîner des messages d'erreur et réduire la longévité des appareils.

Aération

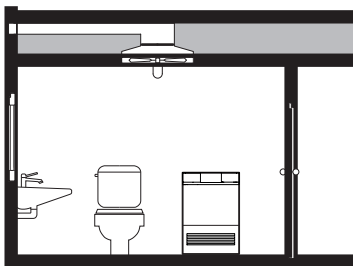
De façon générale, les pièces où se trouvent des sèche-linges «pompe à chaleur» doivent être aérées, car ceux-ci dégagent une faible quantité d'humidité. C'est pourquoi, pour chaque sèche-linge «pompe à chaleur», il est nécessaire de s'assurer que l'amenée et l'évacuation d'air sont assurées. Une ÉVACUATION D'AIR nécessite une AMENÉE D'AIR. La quantité d'air amenée dans la pièce doit être au moins égale à celle évacuée de la pièce.

Concepts d'aération



Volume de la pièce d'installation <20 m³:

- ▶ Des ouvertures d'amenée et d'évacuation vers la pièce attenante ou vers l'extérieur doivent être disponibles (fenêtres ouvertes, grilles ou fentes d'aération dans la porte, installations de ventilation).
- ▶ Le fonctionnement se fait sans problème à partir d'une circulation d'air de 15 m³/h.



Volume de la pièce d'installation ≥20 m³, pièce fermée:

- ▶ De la condensation d'eau peut se former au niveau des ponts thermiques!
- ▶ Un renouvellement d'air doit être assuré entre plusieurs programmes de séchage consécutifs (porte ouverte vers la pièce ou fenêtre ouverte).

5.4 Placement



L'appareil ne doit pas être en contact avec les murs environnants afin d'éviter les bruits de vibrations gênants. Lors du placement de l'appareil, il convient de respecter impérativement la notice d'installation fournie.

- ▶ L'appareil doit impérativement être à l'horizontale et avoir une position stable. Vérifier au moyen d'un niveau à bulle d'air.
- ▶ L'appareil ne doit pas «vaciller» si l'on appuie sur un angle.

Plaque d'installation (W40653)

Conditions générales



La plaque d'installation est une aide d'installation et doit impérativement être utilisée. Elle peut être collée sur le sol à l'aide de ruban adhésif double-face ou également vissée.

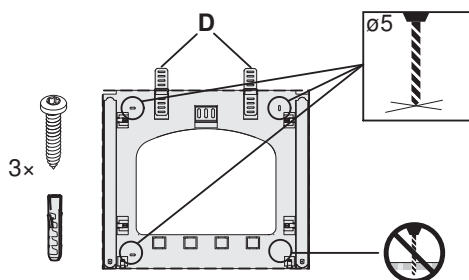
Le non-respect de ces instructions risque d'entraîner des blessures, des dommages pour l'appareil ou pour l'installation.



Si un chauffage par le sol est installé dans la pièce, la plaque d'installation doit être uniquement collée (matériel de fixation inclus dans la livraison).

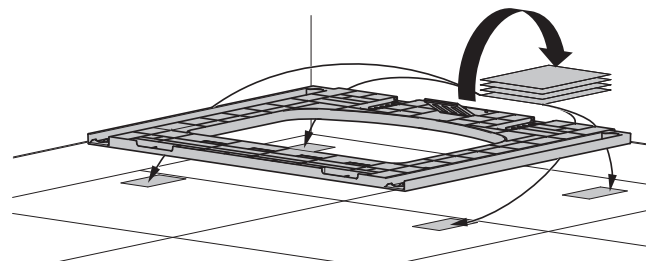
Le non-respect de ces instructions risque d'entraîner des blessures, des dommages pour l'appareil ou pour l'installation.

Sans chauffage au sol



- ▶ Rabattre l'écarteur D.
- ▶ Visser la plaque d'installation.

Avec chauffage au sol



- ▶ Rabattre l'écarteur D.
- ▶ Coller la plaque d'installation.

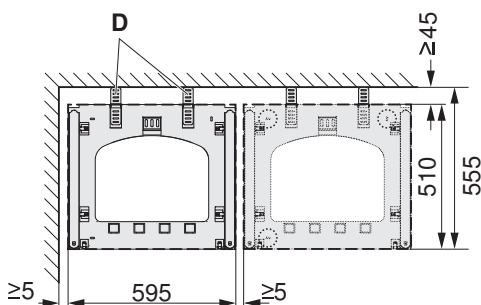
Placement autonome



Si un sèche-linge et une machine à laver sont placés côte à côte, une distance minimum de 5 mm doit être respectée entre les plaques d'installation et latéralement par rapport aux murs et de 45 mm par rapport à la paroi arrière. Les plaques d'installation pour machines à laver et sèche-linge sont identiques.



Dimensions 45 et 555 valables seulement s'il n'y a pas de robinetterie de raccordement derrière l'appareil.



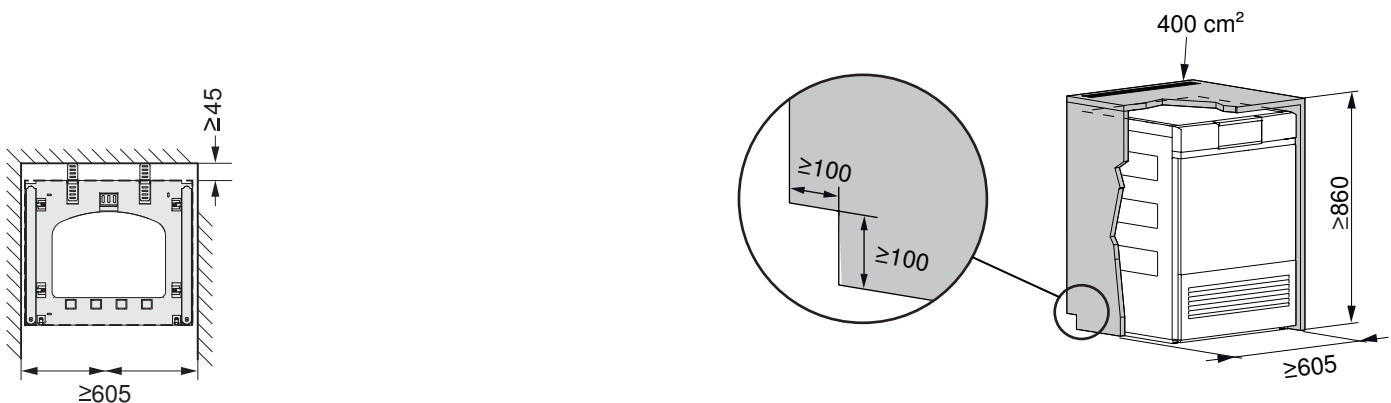
Placement dans la niche

 Si un sèche-linge est encastré dans une niche, prévoir une butée de porte à 130° (n° d'article W54086).

 Si la niche est dotée d'une porte, il convient de s'assurer que cette porte reste ouverte pendant la durée du processus. La porte de la niche et la porte de l'appareil doivent se trouver du même côté.

Valable en outre pour les modèles 12017 et 12019 :

 Si la niche comporte une porte, des ouvertures d'aération de respectivement 100 cm² min doivent obligatoirement être présentes dans la partie inférieure et la partie supérieure de la niche.



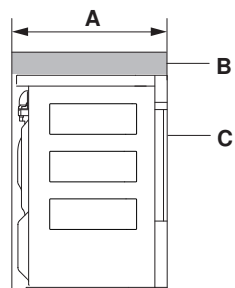
- ▶ Centrer la plaque d'installation dans la niche.
- ▶ Largeur de la niche: ≥605 mm
- ▶ Distance par rapport à la paroi arrière: ≥45 mm

- ▶ Ouverture pour les raccordements (à gauche ou à droite): ≥100 × 100 mm
- ▶ Hauteur de niche: ≥860 mm
- ▶ Section d'aération: ≥400 cm²

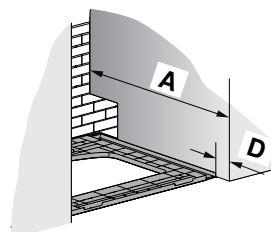
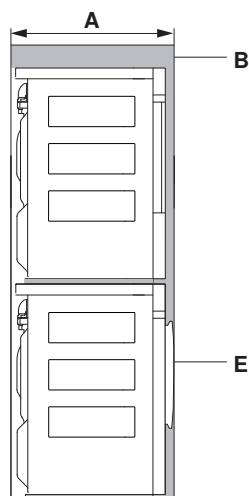
 Le tuyau d'eau de condensation ne doit pas être coincé entre la paroi arrière de l'appareil et le mur du bâtiment.

 La chaleur émise au dos de l'appareil doit être évacuée de la niche. Insérer 2 grilles d'aération P33002 (voir page 36) ou pratiquer une découpe d'aération d'au moins 400 cm² dans le couvercle de la niche afin d'assurer l'évacuation d'air via l'ouverture de raccordement.

Variante 1



Variante 2



Variante	Placement	Profondeur de la niche A	Décalage de montage de la plaque d'installation D
1	L'avant du sèche-linge C affleure avec l'avant de la niche B	≥ 605 mm	50 mm
2	La porte de la machine à laver E affleure avec l'avant de la niche B	≥ 645 mm	83 mm

6 Colonne de lavage-séchage



Pour des raisons de sécurité, les sèche-linges placés sur une machine à laver ne doivent jamais être montés et utilisés sans la plaque d'installation correspondante.

Pour l'arrivée d'eau et le raccordement électrique, prévoir des points de coupure pouvant être actionnés sans qu'il soit nécessaire de déplacer les appareils.

6.1 Installation

Machines à laver

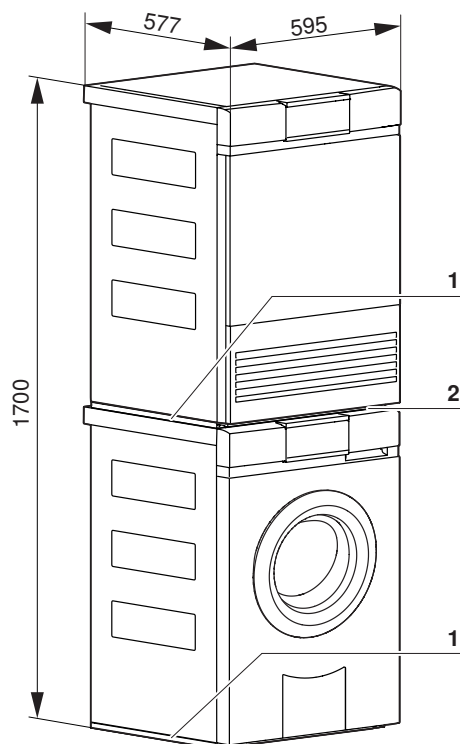
Installer la machine à laver conformément au chapitre Installation (voir page 15).

Sèche-linge

Installer le sèche-linge conformément au chapitre Installation (voir page 18).

6.2 Placement

Placement autonome



- 1 Plaque d'installation
- 2 Cache de colonne (monté à l'arrière de la plaque de recouvrement du sèche-linge lors de la livraison)

Placement dans la niche



Si un sèche-linge est encastré dans une niche, prévoir une butée de porte à 130° (n° d'article W54086).

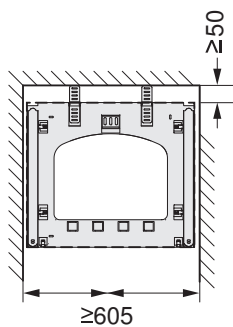


Si la niche est dotée d'une porte, il convient de s'assurer que cette porte reste ouverte pendant la durée du processus. La porte de la niche et la porte de l'appareil doivent se trouver du même côté.

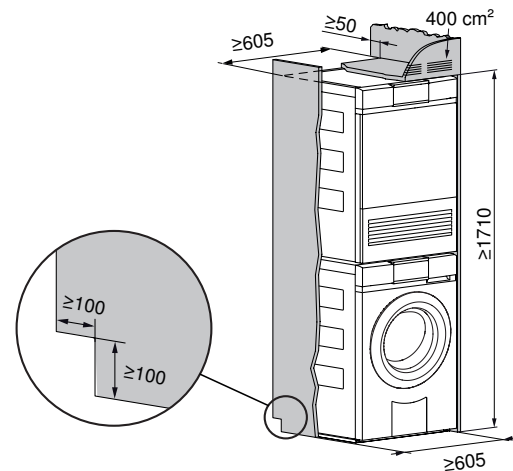
Valable en outre pour les modèles 12017 et 12019 :



Si la niche comporte une porte, des ouvertures d'aération de respectivement 100 cm² min doivent obligatoirement être présentes dans la partie inférieure et la partie supérieure de la niche.



- ▶ Centrer la plaque d'installation dans la niche.
- ▶ Largeur de la niche : ≥ 605 mm
- ▶ Distance par rapport à la paroi arrière : ≥ 50 mm



- ▶ Ouverture pour les raccordements (à gauche ou à droite) : $\geq 100 \times 100$ mm
- ▶ Hauteur de la niche : ≥ 1710 mm
- ▶ Section d'aération : ≥ 400 cm²



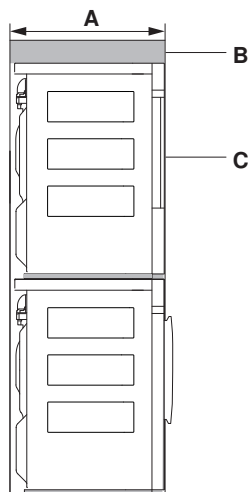
Le tuyau d'eau de condensation ne doit pas être coincé entre la paroi arrière de l'appareil et le mur du bâtiment.



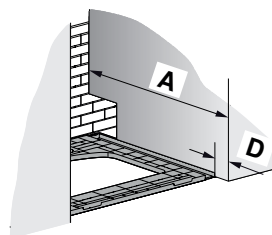
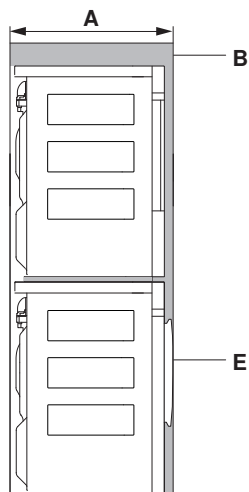
La chaleur émise au dos de l'appareil doit être évacuée de la niche. Insérer 2 grilles d'aération P33002 ou pratiquer une découpe d'aération d'au moins 400 cm² dans la partie avant de la niche afin d'assurer l'évacuation d'air via l'ouverture de raccordement.



Variante 1



Variante 2



Variante	Placement	Profondeur de la niche A	Décalage de montage de la plaque d'installation D
1	La porte du sèche-linge C affleure avec l'avant de la niche B	≥ 605 mm	50 mm
2	La porte de la machine à laver E affleure avec l'avant de la niche B	≥ 645 mm	83 mm

7 Tiroir confort



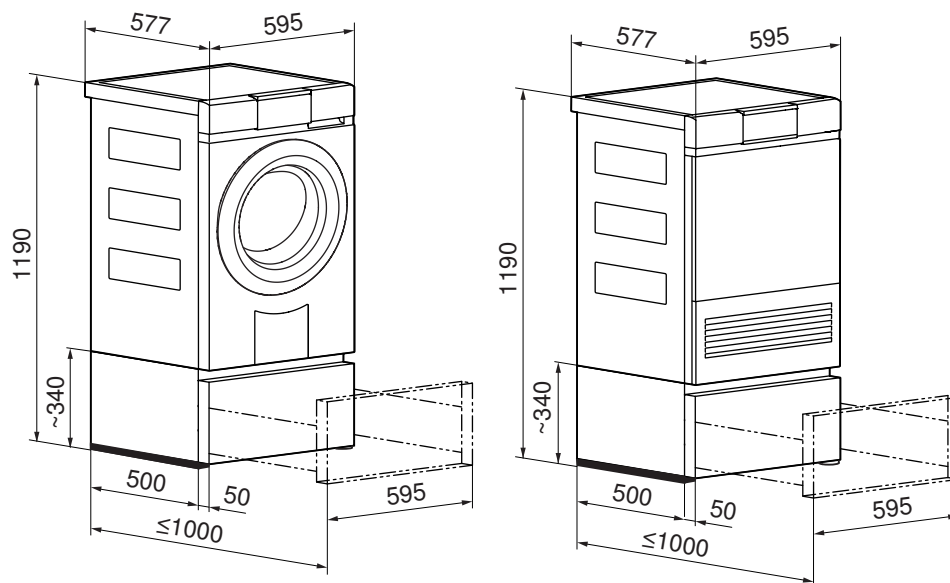
Une colonne de lavage-séchage ne doit jamais être installée sur un tiroir confort.

L'utilisation d'un tiroir confort Adora permet, du fait du rehaussement du sèche-linge ou de la machine à laver, une commande confortable de l'appareil. Le tiroir peut de surcroît être utilisé comme rangement pour la lessive, les accessoires, etc.

7.1 Dimensions



Les dimensions indiquées ne prennent pas en compte les distances par rapport aux murs. Les appareils ne doivent pas être en contact avec les murs environnants afin d'éviter les vibrations gênantes.



À charge complète (charge maximale: 25 kg), la protection contre le basculement est garantie uniquement si la plaque d'installation est présente et vissée.

Pour les plaques d'installation collées et l'installation sur sol inégal, la charge maximale n'est garantie que jusqu'à 8 kg.

8 Sèche-linge combiné

8.1 Données de raccordement électriques



Informations générales concernant les raccordements électriques et aperçu des positions, cf. chapitre Raccordements électriques (voir page 6).

Appareil	Groupe de pays *	Raccordement au réseau	Puissance connectée	Protection par fusible	Ligne de raccordement au réseau
Adorina CS	B, C	220 - 240 V~ 50 Hz	2 200 W	13 A	2,2 m avec connecteur enfichable (BS 1363)
	F	220 - 240 V~ 50 Hz	2 200 W	10 A	2,2 m avec connecteur enfichable (CH2-16P)

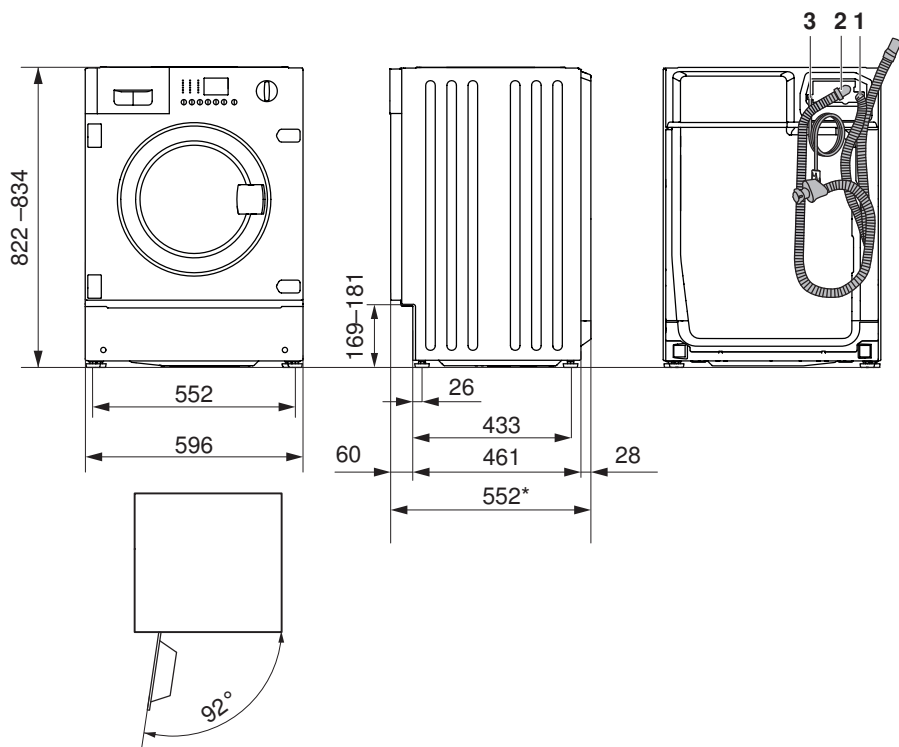
* Légende (voir page 2)

8.2 Dimensions



Les dimensions indiquées ne prennent pas en compte les distances par rapport aux murs. Les appareils ne doivent pas être en contact avec les murs environnants afin d'éviter les vibrations gênantes.

Adorina CS



- 1 Raccordement tuyau d'écoulement avec coude,
Longueur 2,2 m
Hauteur de refoulement de la pompe de vidange à partir du sol: ≤900 mm
- 2 Raccordement eau froide,
Tuyau d'alimentation avec Aquastop compris dans la livraison
Longueur: 2,2 m
Raccordement: G $\frac{3}{4}$ "
- 3 Sortie ligne de raccordement au réseau,
Longueur: 2,2 m avec connecteur enfichable

* Compter 14 mm supplémentaires avec Aquastop

8.3 Installation

Conditions générales

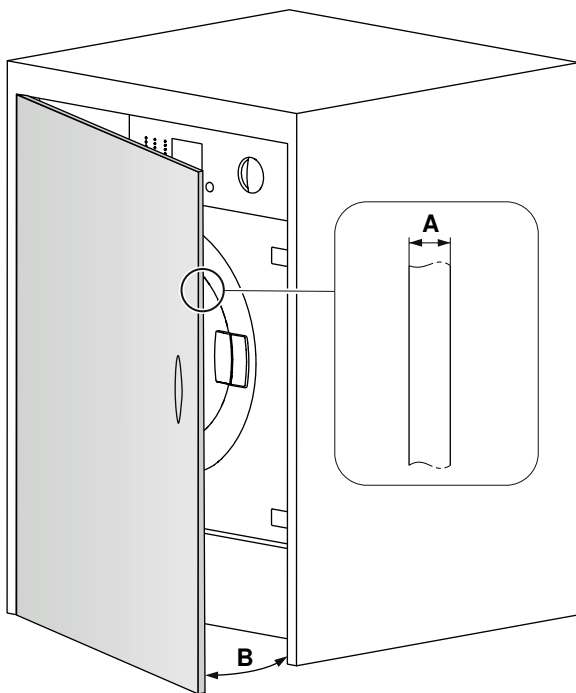
Les appareils Adorina reposent sur 4 pieds réglables permettant de compenser les irrégularités et de régler la hauteur. Le réglage en hauteur permet un espace de 6 à 15 mm entre le sol et le bord inférieur de l'appareil.



En cas d'utilisation d'un décor fixé côté meuble, les ouvertures au niveau de la façade de l'appareil pour les charnières, systèmes de fermeture à aimants et push/push doivent obligatoirement être fermées avec les couvercles de fermeture (article 1022309 non compris dans la livraison).

Les charnières, systèmes de fermeture à aimants et push/push nécessaires pour le montage du décor sont compris (voir page 36) dans la livraison.

La charnière du décor peut être montée aussi bien à gauche qu'à droite (voir document 1017089).



- A** Épaisseur du décor : 16 - 21 mm
- B** Angle d'ouverture : $\leq 110^\circ$

Climat ambiant et aération

Températures ambiantes

Températures ambiantes admissibles:

Colonne avec sèche-linge: de 5 à 35 °C



Pour un fonctionnement économique, la température ambiante doit être maintenue aussi basse que possible. Les températures ambiantes supérieures à 35 °C sont critiques et rallongent la durée du programme. Par ailleurs, cela peut entraîner des messages d'erreur et réduire la longévité des appareils.

Aération

Vous trouverez des indications à ce sujet dans le chapitre consacré au climat ambiant et à l'aération (voir page 18). La notice d'installation contient d'autres indications.

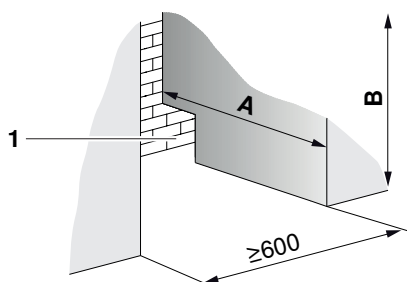
8.4 Placement

- L'appareil doit impérativement être à l'horizontale et avoir une position stable. Vérifier au moyen d'un niveau à bulle d'air.
- L'appareil ne doit pas «vaciller» si l'on appuie sur un angle.

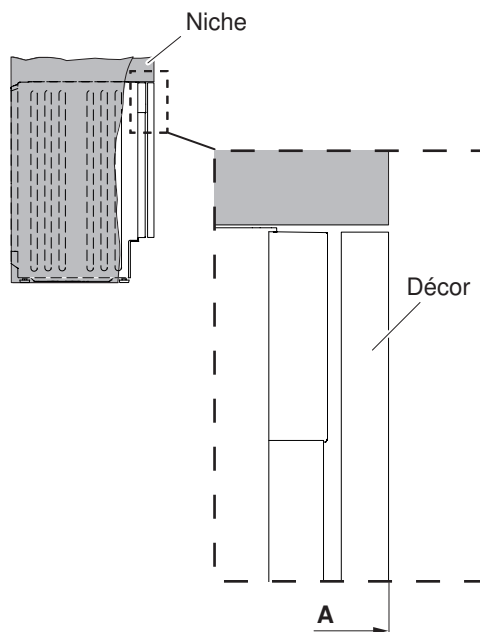
La surface au sol doit être propre et sèche, sans reste de cire et autre revêtement lubrifiant, de sorte que l'appareil ne glisse pas. Ne jamais égaliser les petites aspérités du sol en plaçant du bois, du carton ou un autre matériau de ce type sous l'appareil (un set de fixation au sol, n° d'article 81131132 peut également être utilisé). Si, pour des raisons de place, l'appareil doit impérativement être installé directement à côté d'une cuisinière à gaz ou à charbon, une plaque thermo-isolante (85 x 57 cm) munie d'une feuille d'aluminium du côté de la cuisinière doit être ajoutée entre la cuisinière et l'appareil.

Placement dans la niche

Les appareils Adorina reposent sur 4 pieds réglables permettant de compenser les irrégularités et de régler la hauteur. Le réglage en hauteur permet un espace de 6 à 15 mm entre le sol et le bord inférieur de l'appareil.



- Ouverture pour les raccords **1** (à gauche ou à droite):
≥50 x 100 mm ou
≥80 x 80 mm
- Profondeur de la niche **A**: ≥584 mm
- Hauteur de la niche **B**: ≥825 mm



- Décor ou façade de l'appareil aligné avec les appareils voisins/façades voisines

9 Système d'entretien des textiles

9.1 Données de raccordement électriques



Informations générales concernant les raccordements électriques et aperçu des positions, cf. chapitre Raccordements électriques (voir page 6).

Appareil	Groupe de pays *	Raccordement au réseau	Puissance connectée	Protection par fusible	Ligne de raccordement au réseau
RefreshButler V6000	A, B, C, E	230 V~ 50 Hz	1 200 W	10 A	2,2 m avec connecteur enfichable
	D, F	220-240 V~ 50 Hz	1 200 W	10 A	2,2 m avec connecteur enfichable

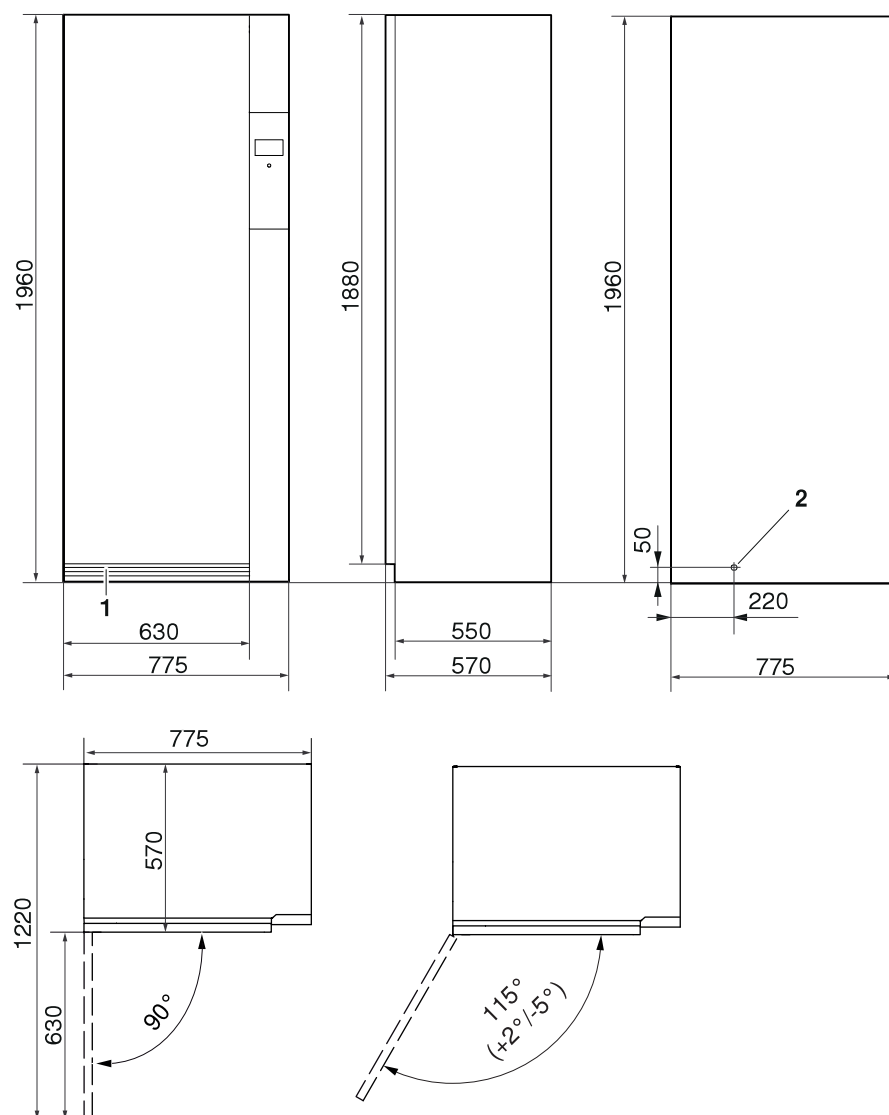
* Légende (voir page 2)

9.2 Dimensions



Les dimensions indiquées ne prennent pas en compte les distances par rapport aux murs. Les appareils ne doivent pas être en contact avec les murs environnants afin d'éviter les vibrations gênantes.

RefreshButler V6000



- 1 Entrée d'air de refroidissement
- 2 Sortie ligne de raccordement au réseau, Longueur: 2,2 m avec connecteur enfichable

9.3 Installation

Conditions générales

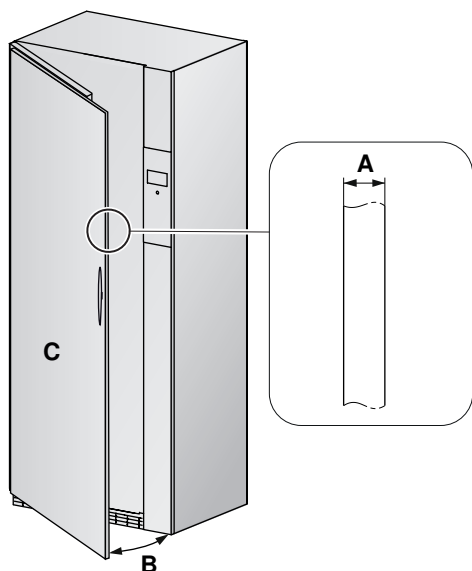


Pour éviter une augmentation non admissible de la température ambiante et de l'humidité, la pièce doit présenter des ouvertures d'amenée et d'évacuation vers la pièce attenante ou vers l'extérieur (fenêtres ouvertes, grilles ou fentes d'aération dans la porte, installations de ventilation). Vous avez alors la possibilité d'utiliser la chaleur produite.

Les ventilateurs de salles de bains de type courant ne suffisent pas à une aération optimale de la pièce. Lorsque la lumière est éteinte, ils s'arrêtent après un laps de temps défini.

Du fait de la récupération de chaleur du sèche-linge «pompe à chaleur», le dégagement de chaleur est fortement limité. C'est pourquoi les exigences concernant la pièce d'installation sont nettement inférieures. Les sèche-linge «pompe à chaleur» ont sur leur entourage le même effet qu'un ventilateur de chauffage d'une puissance calorifique d'env. 700 W.

L'appareil peut être mis à niveau grâce aux pieds réglables. La pièce doit être propre, sans poussières ni peluches.



- A** Épaisseur du décor de porte : 10 - 19 mm, recommandation : 16 mm
- B** Angle d'ouverture : 115° (+2° / -5°)
- C** Poids maximal autorisé du décor de porte selon le fabricant des charnières : 35 kg

Aération

De façon générale, les pièces où se trouve un appareil d'entretien des textiles doivent être aérées, car ceux-ci dégagent une faible quantité d'humidité. C'est pourquoi, pour chaque sèche-linge «pompe à chaleur», il est nécessaire de s'assurer que l'amenée et l'évacuation d'air sont assurées. Une ÉVACUATION D'AIR nécessite une AMENÉE D'AIR. La quantité d'air amenée dans la pièce doit être au moins égale à celle évacuée de la pièce. Si la pièce est fermée, le volume de la pièce d'installation doit être d'au moins 20 m³.

Températures ambiantes

Températures ambiantes admissibles: de 5 à 30 °C



Pour un fonctionnement économique, la température ambiante doit être maintenue aussi basse que possible. Les températures ambiantes supérieures à 30 °C sont critiques et rallongent la durée du programme. Par ailleurs, cela peut entraîner des messages d'erreur et réduire la longévité des appareils.

9.4 Placement



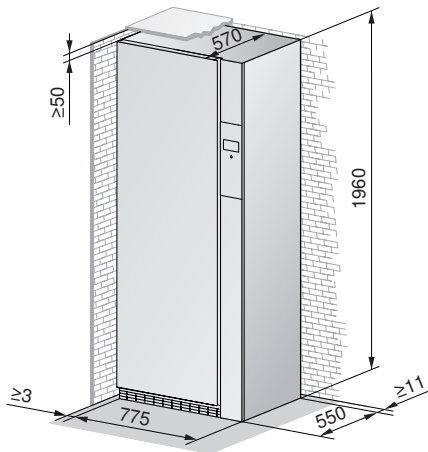
L'appareil ne doit pas être en contact avec les murs environnants afin d'éviter les bruits de vibrations gênants. Lors du placement de l'appareil, il convient de respecter impérativement la notice d'installation fournie.

- ▶ L'appareil doit impérativement être à l'horizontale et avoir une position stable. Vérifier au moyen d'un niveau à bulle d'air.
- ▶ L'appareil ne doit pas «vaciller» si l'on appuie sur un angle.

Placement autonome



En cas d'installation non encastrée d'un RefershButler, un écart d'au moins 3 mm doit être respecté à gauche et à droite par rapport aux murs.



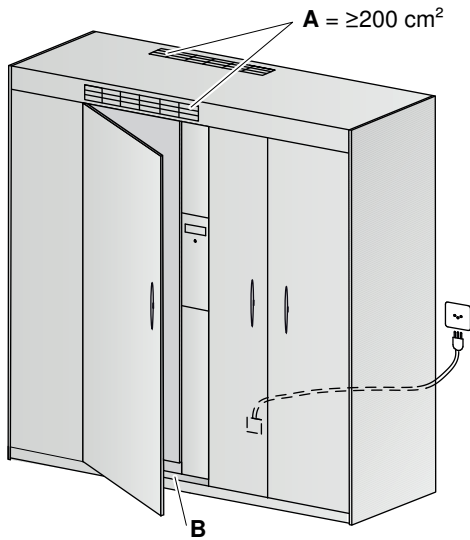
Placement dans la niche (sans décor de porte)

La porte de l'armoire s'étend sur toute la largeur de l'ouverture. Il n'y a pas de raccordement avec la porte du RefreshButler.

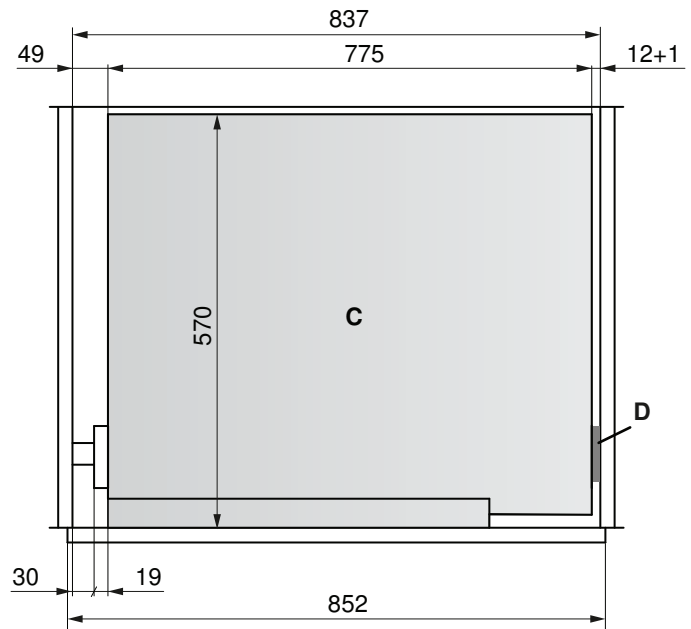


Si la niche est dotée d'une porte, il convient de s'assurer que cette porte reste ouverte pendant la durée du processus. La porte de la niche et la porte de l'appareil doivent se trouver du même côté.

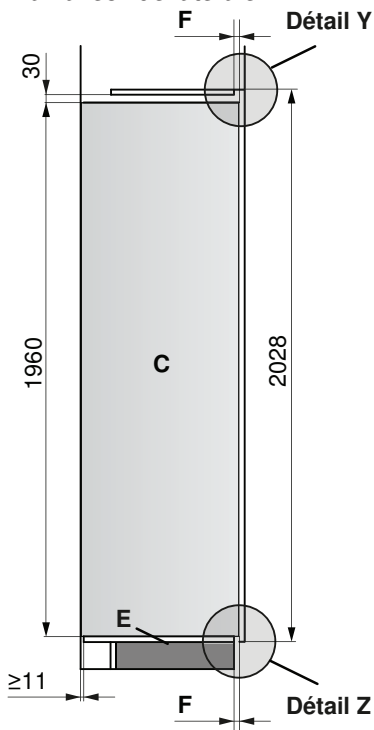
Niche



Plan au sol



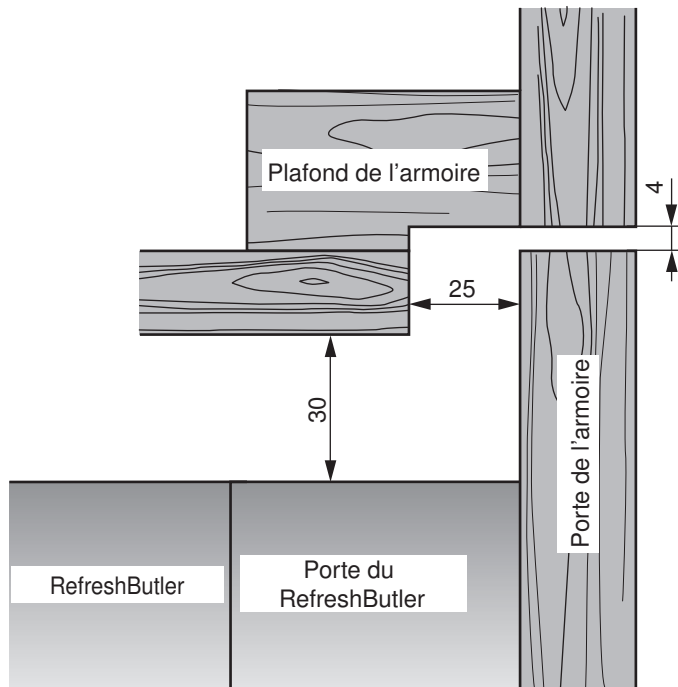
Plan avec vue latérale



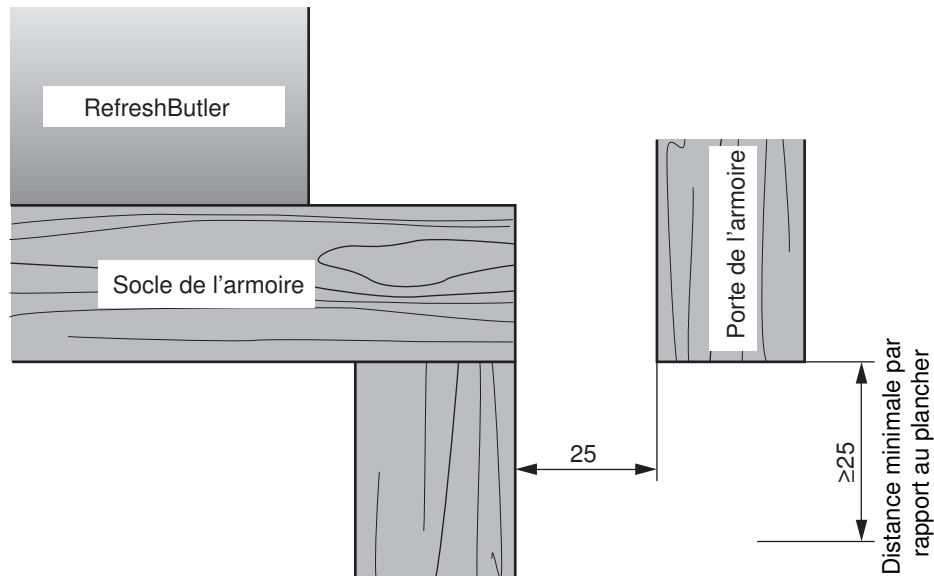
- A** Fente d'aération à l'arrière, en haut ou au-dessus de la porte de l'armoire
- B** Charge admissible sur le fond intérieur de l'armoire : min. 170 kg
- C** RefreshButler

- D** Pose du profil de remplissage après l'installation de l'appareil
- E** Renforcement du socle pour l'appareil
- F** Recul du plancher/plafond de 25 mm pour une bonne circulation de l'air

Détail Y



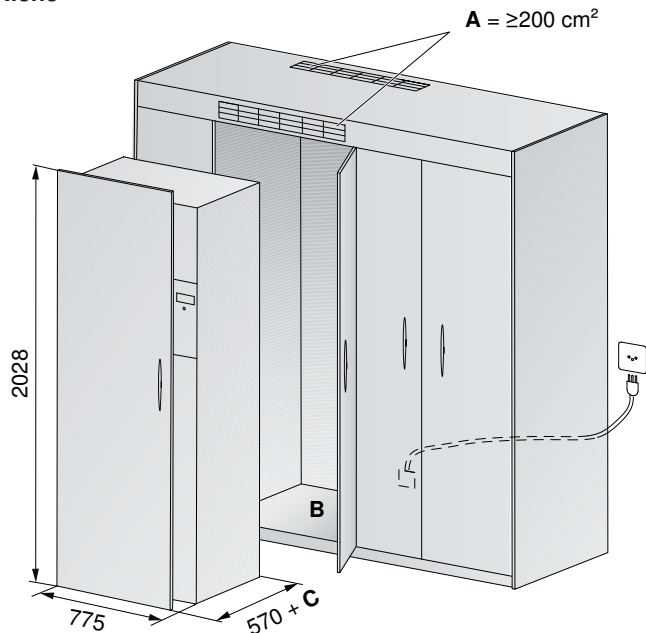
Détail Z



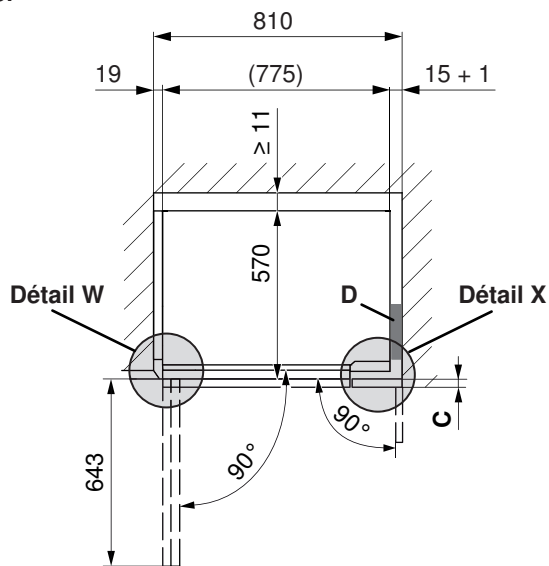
Placement dans la niche (avec décor de porte)

Le décor de porte est fixé sur la porte du RefreshButler.

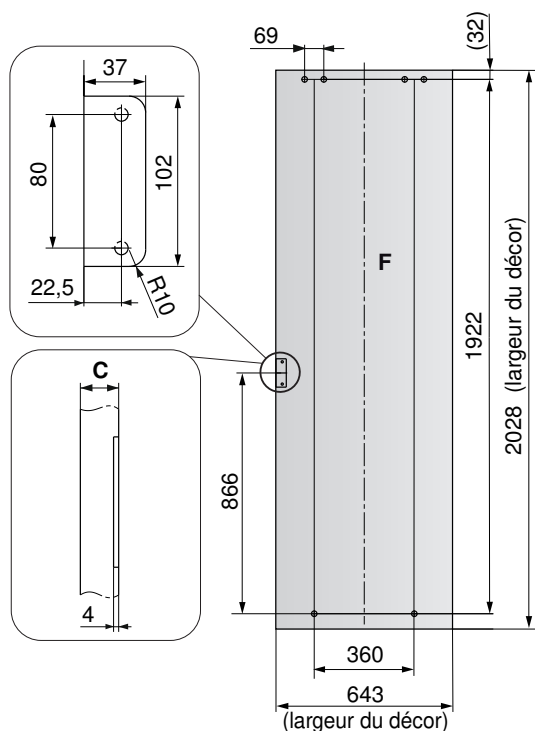
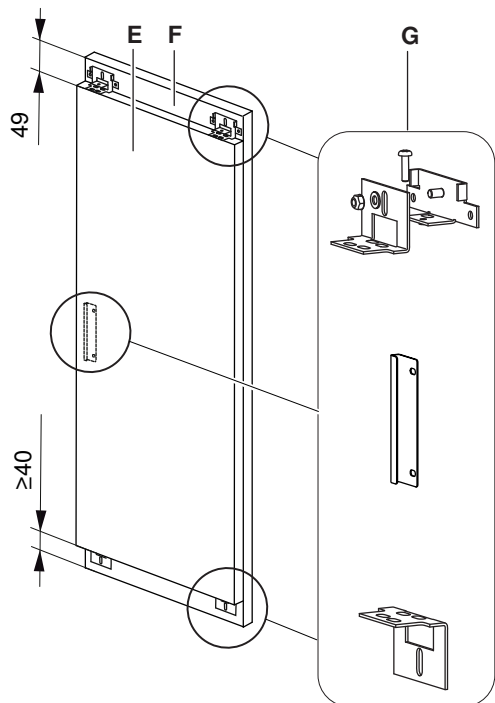
Niche



Plan au sol



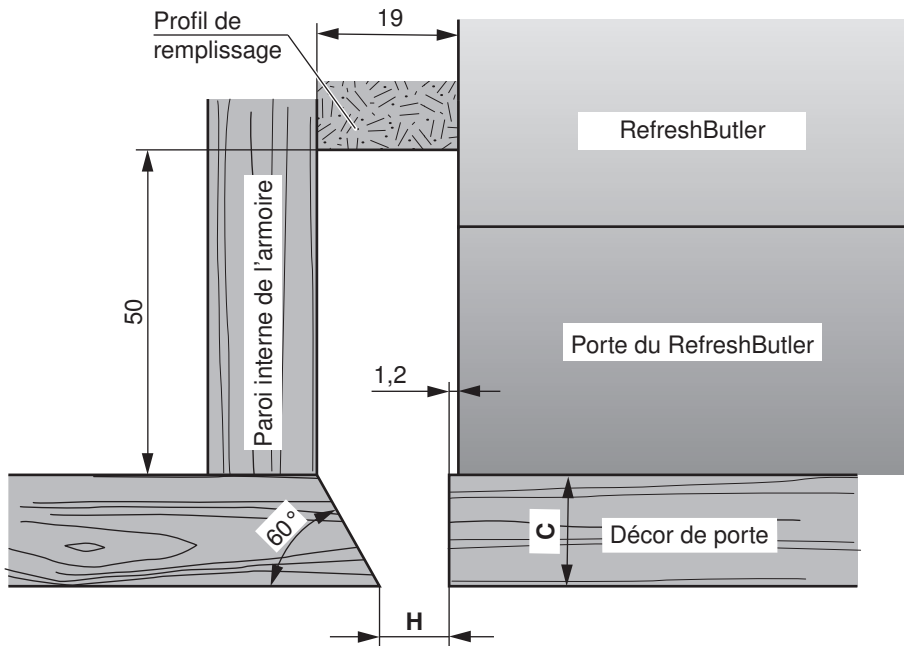
Porte et décor de porte du RefreshButler



- A** Fente d'aération à l'arrière, en haut ou au-dessus de la porte de l'armoire
- B** Charge admissible sur le fond intérieur de l'armoire : min. 170 kg + poids du décor de la porte **F**
- C** Épaisseur du décor de porte **F** (10 - 19 mm, recommandation : 16 mm)
- D** Pose du profil de remplissage après l'installation de l'appareil

- E** Porte du RefreshButler
- F** Décor de porte : poids max. : 35 kg
- G** 5 équerres de fixation, comprises dans la livraison (voir kit d'installation W56295)

Détail W

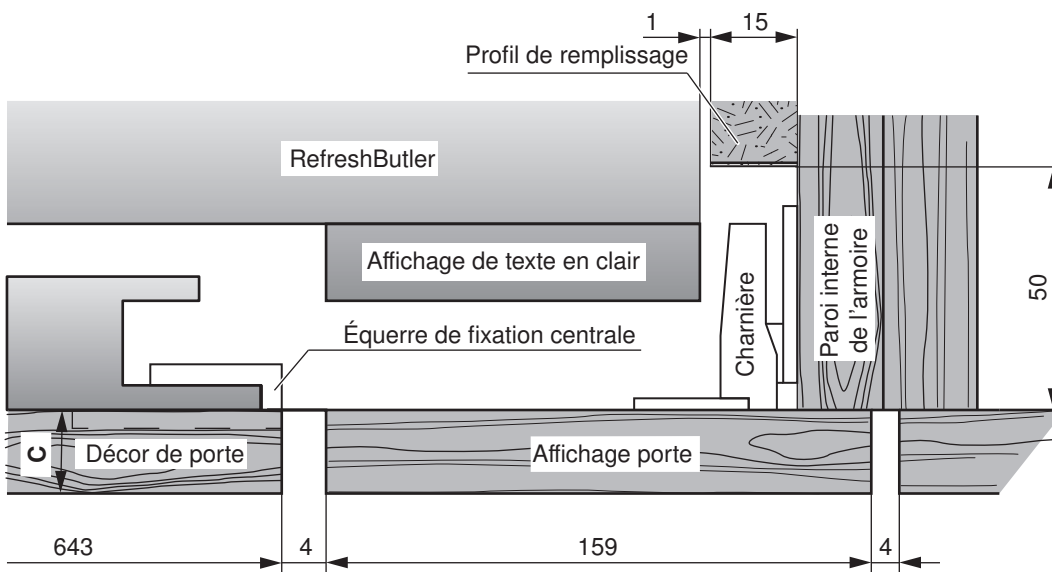


Variante	Épaisseur du décor de porte C	Écart minimal H
Autorisé	< 10 mm	4 mm
Autorisé	10 - 19 mm	$((C-10)/1,5) + 3$
Recommandé	16 mm	7 mm
Non recommandé	> 19 mm	$(3*(C-20)/2) + 11$



Les décors dont l'épaisseur est d'au moins 19 mm ne sont pas recommandés, car l'écart H augmente également lorsque l'épaisseur du décor C augmente. Un essai d'installation doit être effectué dans tous les cas.

Détail X





10 Accessoires

10.1 Machines à laver

Désignation	Remarque	N° d'article	Convient aux modèles suivants
Tiroir confort		W31357	AdoraLavage V4000, V6000
Kit de tuyau d'écoulement 4 m	Ajustable : hauteur d'écoulement max. autorisée ≤ écoulement d'eau de l'appareil ~80 cm	W33543	AdoraLavage V2000–V6000
Support pour tuyau	1 support pour tuyau compris dans le kit de tuyau d'écoulement de 4 m	80868039	AdoraLavage V2000–V6000
Kit tuyaux longs	Tuyau Aquastop 3 m et tuyau d'écoulement 4 m	1012989	AdoraLavage V2000–V6000

10.2 Sèche-linge

Désignation	Remarque	N° d'article	Convient aux modèles suivants
Tiroir confort		W31357	AdoraSéchage V2000, V6000
Grille d'aération		P33002	AdoraSéchage V2000, V6000
Rondelles de fixation	1 jeu de 2 pièces	81131132	AdoraSéchage V2000, V6000
Kit d'écoulement combiné		W55969	AdoraSéchage V2000, V6000
Kit d'écoulement de l'eau de condensation	1 kit est fourni avec l'appareil.	W56298	AdoraSéchage V2000, V6000
Kit de vanne anti-retour		W50028	AdoraSéchage V2000, V6000
Kit de panier du sèche-linge		W55884	AdoraSéchage V2000, V6000
Cache de colonne	1 cache de colonne est fourni avec l'appareil.	W55687	AdoraSéchage V2000, V6000
Charnière 130°	pour l'installation en niche	W54086	AdoraSéchage V2000, V6000
Kit de raccordement au siphon de l'évier		W53070	AdoraSéchage V2000, V6000

10.3 Système d'entretien des textiles

Désignation	Remarque	N° d'article	Convient au modèle suivant
1 cintre	5 cintres sont fournis avec l'appareil.	W54789	RefreshButler V6000
1 panier	1 panier est fourni avec l'appareil. L'appareil peut contenir 2 paniers maximum.	W56746	RefreshButler V6000
1 produit de détartrage Durgol Swiss Steamer	1 produit de détartrage est fourni avec l'appareil.	B28006	RefreshButler V6000

10.4 Sèche-linge combiné

Désignation	Remarque	N° d'article	Convient au modèle suivant
Kit accessoires décor complet gauche/droite	1 kit est fourni avec l'appareil.	1022304	Adorina CS
Kit de tuyau d'écoulement 4 m		1034496	Adorina CS
Couvercle de fermeture décor		1022309	Adorina CS



11 V-ZUG-Home

11.1 Accès à Internet



Un accès à Internet est nécessaire pour pouvoir utiliser pleinement V-ZUG-Home.

11.2 Fournitures

Pour les appareils équipés de V-ZUG-Home, le module V-ZUG-Home est intégré dans l'appareil et prêt à l'emploi. Les modèles équipés du module V-ZUG-Home sont raccordés au réseau domestique par le Wi-Fi.

- Machines à laver : 11021, 11023, 11025
- Sèche-linge : 12017, 12019

11.3 Connexion au réseau domestique



La connexion entre l'appareil et le réseau sans fil est décrite dans le mode d'emploi «V-ZUG-Home». Celle-ci peut être consultée sur home.vzug.com/fr/.



Index

A

Aération 18

C

Colonne de lavage-séchage (WTS) Adora

Aération 27

Climat ambiant..... 27

Courants de court-circuit 6

D

Disjoncteur à courant de défaut..... 6

Documents complémentaires 2

Domaine de validité 5

E

Explication des abréviations 3

G

Groupes de pays 2

L

Liens utiles..... 2

M

Machines à laver

Accessoires 36

Installation 15

Machines à laver Adora

Dimensions..... 14

N

Notes 39

P

Placement..... 15, 19, 28, 31

R

Raccordements électriques

Conditions générales de fonctionnement 6

Courants de court-circuit 6

Disjoncteur à courant de défaut..... 6

Raccordements sanitaires

Machines à laver 7

Sèche-linge combiné 12

Siphon sous crépi 11

RefreshButler

Dimensions..... 29

S

Sèche-linge

Accessoires 36

Sèche-linge Adora

Dimensions..... 17

Sèche-linge AdoraSéchage

Concepts d'aération..... 18

Sèche-linge combiné

Accessoires 36

Symboles utilisés..... 2

Système d'entretien des textiles

Accessoires 36

T

Tiroir confort Adora

Dimensions..... 25

Type de protection 6

Type de protection IP 6



12 Notes

CONTACTE EN SUISSE

V-ZUG SA
Industriestrasse 66
CH-6302 Zug/Suisse
www.vzug.com

Service & Assistance International
Tél. +41 58 767 67 78
service-support@vzug.com

