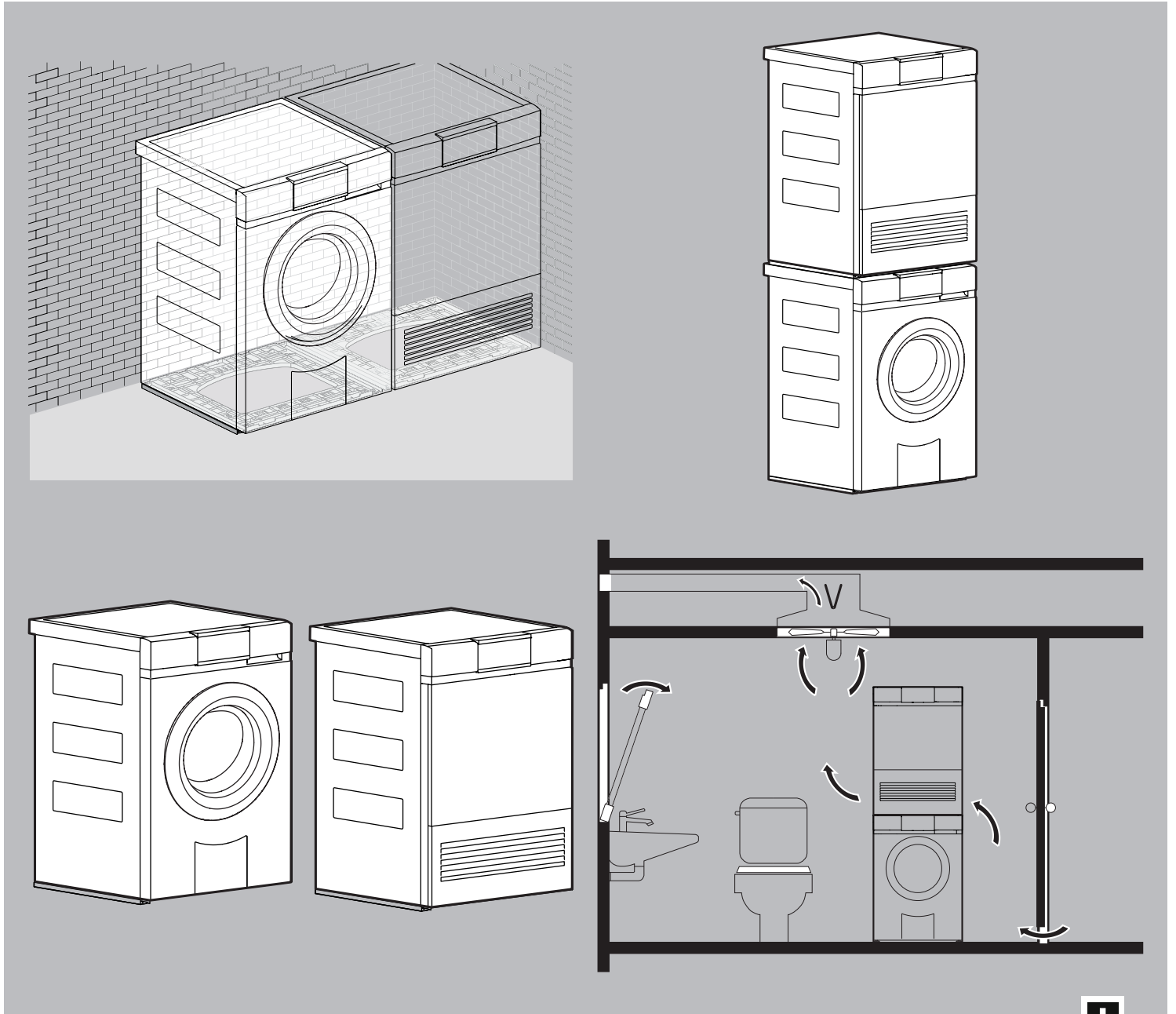




Schweizer Perfektion für zuhause



# Planungshilfe

Kollektion International  
Waschraumgeräte

2017



## Zum Inhalt

### Zu beachten

Diese Planungshilfe ist nur für die jeweils aufgeführten Modellnummern gültig. Ältere Planungshilfen für frühere Modellgenerationen können in elektronischer Form beim Kundendienst angefordert werden.

Diese Planungshilfe darf nicht als Installationsanleitung verwendet werden! Die für den Geräteeinbau verbindlichen Vorschriften und Hinweise sind den Installationsanleitungen zu entnehmen, die den Geräten beige packt sind. Die Installationsanleitungen können auch im Internet unter [www.vzug.com/b2b](http://www.vzug.com/b2b) abgerufen werden.

### Änderungen

Text, Bild und Daten entsprechen dem technischen Stand der Geräte zur Zeit der Drucklegung dieser Planungshilfe. Änderungen im Sinne der Weiterentwicklung bleiben vorbehalten. Die deutsche, englische, französische und italienische Version ist bindend. Für Übersetzungen in anderen Sprachen lehnt V-ZUG jegliche Haftung ab.

### Verwendete Symbole



Kennzeichnet alle für die Sicherheit wichtigen Anweisungen.

Nichtbeachtung kann zu Verletzungen, Schäden am Gerät oder an der Einrichtung führen!

- ▶ Markiert eine Anweisung
- Markiert eine Aufzählung



Informationen und Hinweise, die zu beachten sind.

### Zusatzdokumente

In dieser Planungshilfe wird verschiedentlich auf zusätzliche Dokumente verwiesen. Diese Dokumente können beim Hauptsitz in Zug, per Email an [service-support@vzug.com](mailto:service-support@vzug.com) angefordert werden.

### Nützliche Links

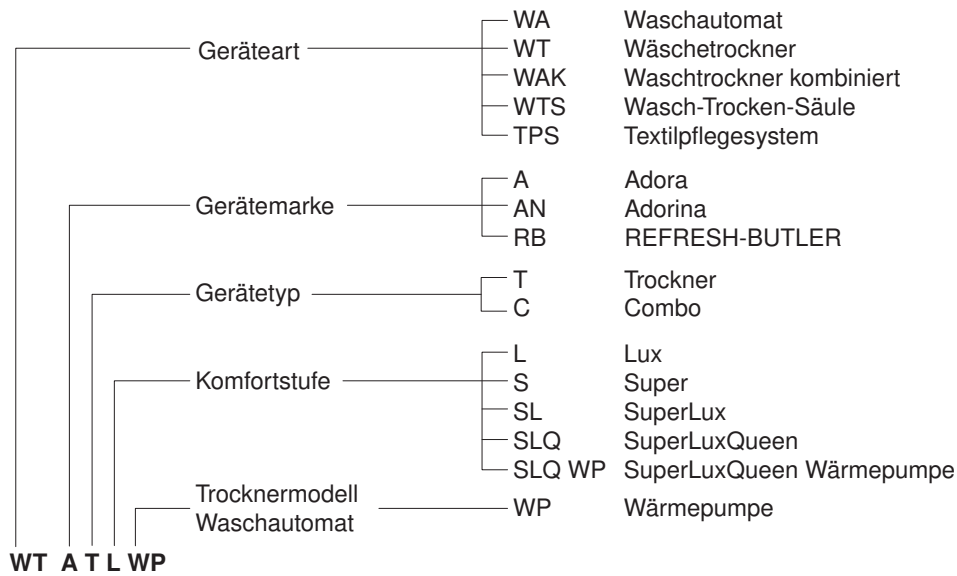
- [www.vzug.com](http://www.vzug.com)
- [www.vzug.com/b2b](http://www.vzug.com/b2b)
- [www.lifestyle.vzug.ch](http://www.lifestyle.vzug.ch)

### Legende Ländergruppen

Ländergruppe	Ländercodes (nach ISO 3166)	Ländergruppe	Ländercodes (nach ISO 3166)
<b>A</b>	EU Europäische Union TR Türkei IL Israel LB Libanon	<b>D</b>	AU Australien NZ Neuseeland
<b>B</b>	GB Grossbritannien	<b>E</b>	RU Russland UA Ukraine
<b>C</b>	HK Hongkong SG Singapur	<b>F</b>	CN China



**Begriffserklärung**





## Inhaltsverzeichnis

<b>1</b>	<b>Geräteübersicht</b>	<b>5</b>
1.1	Waschautomaten Adora.....	5
1.2	Wäschetrockner Adora.....	5
1.3	Wasch-Trocken-Säule (WTS) Adora.....	5
1.4	Waschtrockner kombiniert Adorina .....	6
1.5	Textilpflegesystem REFRESH-BUTLER .....	6
<b>2</b>	<b>Elektrische Anschlüsse</b>	<b>7</b>
2.1	Allgemeine Betriebsbedingungen.....	7
2.2	Verwendung von FI-Schaltern in Hausinstallationen/Fehlerströme .....	7
<b>3</b>	<b>Sanitäranschlüsse</b>	<b>8</b>
3.1	Allgemeine Betriebsbedingungen.....	8
3.2	Waschautomaten .....	8
3.3	Wäschetrockner .....	9
3.4	Anschluss an GEBERIT-Unterputz-Siphon.....	11
3.5	Waschtrockner kombiniert Adorina .....	12
<b>4</b>	<b>Waschautomaten</b>	<b>13</b>
4.1	Elektrische Anschlussdaten .....	13
4.2	Abmessungen .....	14
4.3	Aufstellen .....	14
4.4	Platzierung .....	15
<b>5</b>	<b>Wäschetrockner</b>	<b>17</b>
5.1	Elektrische Anschlussdaten .....	17
5.2	Abmessungen .....	18
5.3	Aufstellen .....	19
5.4	Platzierung .....	20
<b>6</b>	<b>Wasch-Trocken-Säule (WTS) Adora</b>	<b>22</b>
6.1	Aufstellen .....	22
6.2	Platzierung .....	22
<b>7</b>	<b>Waschtrockner kombiniert Adorina</b>	<b>24</b>
7.1	Elektrische Anschlussdaten .....	24
7.2	Abmessungen .....	24
7.3	Aufstellen .....	25
7.4	Platzierung .....	26
<b>8</b>	<b>Textilpflegesystem REFRESH-BUTLER</b>	<b>27</b>
8.1	Elektrische Anschlussdaten .....	27
8.2	Abmessungen .....	27
8.3	Aufstellen .....	28
8.4	Platzierung .....	29
<b>9</b>	<b>Zubehör</b>	<b>34</b>
<b>10</b>	<b>Notizen</b>	<b>35</b>

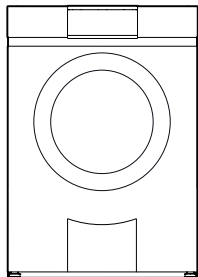


## 1 Geräteübersicht

Diese Planungshilfe ist ausschliesslich für die in dieser Dokumentation aufgeführten Geräte mit den entsprechenden Produktfamilien (Modellnummern) gültig.

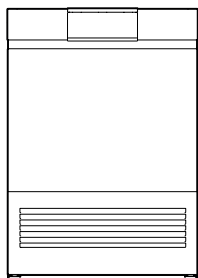
Zur Installation und Bedienung der Geräte werden spezielle Dokumentationen in den jeweiligen Landessprachen zusammen mit den Geräten geliefert.

### 1.1 Waschautomaten Adora



Frontlader						
Bezeichnung	Adora SLQ WP	Adora SLQ	Adora SL	Adora S	Adora L	
Modell	<b>11014</b>	<b>11013</b>	<b>11012</b>	<b>11011</b>	<b>11010</b>	
Typ	WAASLQWPZ	WAASLQZ	WAASLZ	WAASZ	WAALZ	

### 1.2 Wäschetrockner Adora

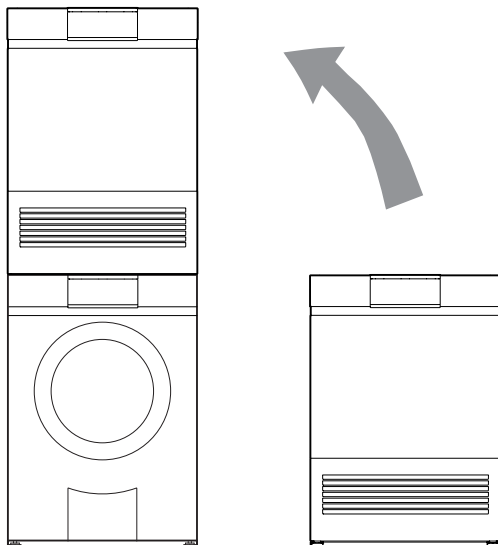


#### Kondensatortrockner mit Wärmepumpe

Bezeichnung	Adora TSLQ WP	Adora TS WP	Adora TL WP
Modell	<b>12006</b>	<b>12005</b>	<b>12004</b>
Typ	WTATSLQWPZ	WTATSWPZ	WTATLWPZ

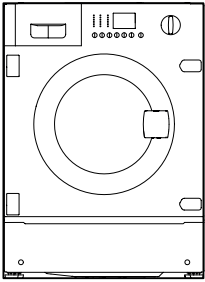
### 1.3 Wasch-Trocken-Säule (WTS) Adora

Die Waschautomaten Adora lassen sich mit den Wäschetrocknern Adora zu einer Wasch-Trocken-Säule kombinieren.



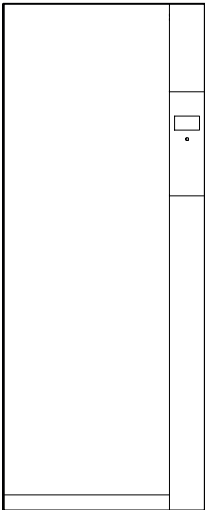


## 1.4 Waschtrockner kombiniert Adorina



Bezeichnung Adorina CS  
Modell **11018**  
Typ WAKANCS

## 1.5 Textilpflegesystem REFRESH-BUTLER



Bezeichnung REFRESH-BUTLER  
Modell **14002**  
Typ TPSRBSLWPZ

## 2 Elektrische Anschlüsse



Elektrische Anschlüsse sind durch fachkundiges Personal auszuführen.

### Allgemeine Betriebsbedingungen



Detaillierte Angaben zu den elektrischen Anschlussdaten finden Sie jeweils zu Beginn des Kapitels.

- Einsatzhöhe der Geräte: bis max. 2000 m ü. M.

### 2.1 Allgemeine Betriebsbedingungen

Wert	Nennwert	Minimal	Maximal
Spannung	230 V	207 V	253 V
	400 V	360 V	440 V
Frequenz	50 Hz Sinus	49 Hz Sinus	51 Hz Sinus

Kurzfristige Frequenzabweichung im Netz:

±1 Hz

Langfristige Frequenzstabilität im Netz (für netzsynchrone Uhren):

±10 ppm

- IP-Schutzart: IP-X4

### 2.2 Verwendung von FI-Schaltern in Hausinstallationen/Fehlerströme

Waschautomaten weisen systembedingt erhöhte Fehlerströme auf. Die Werte werden von verschiedenen Faktoren beeinflusst und können stark streuen. Gemäss Norm sind Fehlerströme bis ca. 10 mA pro Gerät zulässig. Die Werte werden im betriebswarmen Zustand gemessen.

Falls in der Hausinstallation Fehlerstrom-Schutzschalter (FI-Schalter) vorgesehen werden, empfehlen wir, oben erwähnte Geräte über einen eigenen FI-Schalter zu führen, abgekoppelt von der restlichen Stromversorgung der Wohneinheit. Als Auslösestrom des FI-Schalters soll 30 mA oder höher gewählt werden.

### 3 Sanitäranschlüsse

#### 3.1 Allgemeine Betriebsbedingungen

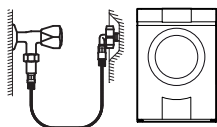
Wert		Nennwert	Minimal		Maximal	
			WA/WT	WAK	WA/WT	WAK
Netzdruck (0,1 MPa = 1 bar)	statisch	0,3 MPa	0,1 MPa	0,05 MPa	1,0 MPa	0,9 MPa
	fliegend	–	0,08 MPa	–	1,0 MPa	0,9 MPa
Wasserhärte*		–	0,5 °fH	0,5 °fH	50 °fH	50 °fH
Wassereinlauf-Temperatur	Kaltwasser	–	5 °C	5 °C	35 °C	35 °C
Wasserzuleitung		G <sup>3/4</sup> "	–	–	–	–
Abwasser-Querschnitt		ø innen 57 mm (bau-seits)	ø innen min. 19 mm	ø innen min. 19 mm	–	–

\* Für Spezialfälle mit einer höheren Wasserhärte als 50 °fH werden externe Wasserenthärter empfohlen.

#### 3.2 Waschautomaten

Beachten Sie bei der Auslegung von Zuleitung und Ablauf die Vorschriften der örtlichen Wasserversorgung.

##### Wasserzuleitung



**Gerät**  
 Adora SLQ WP, SLQ, SL, S, L

**Schlauch**  
 Zulaufschlauch mit Aquastop

**Länge**  
 1,25 m

**Anschluss**  
 G<sup>3/4</sup>"

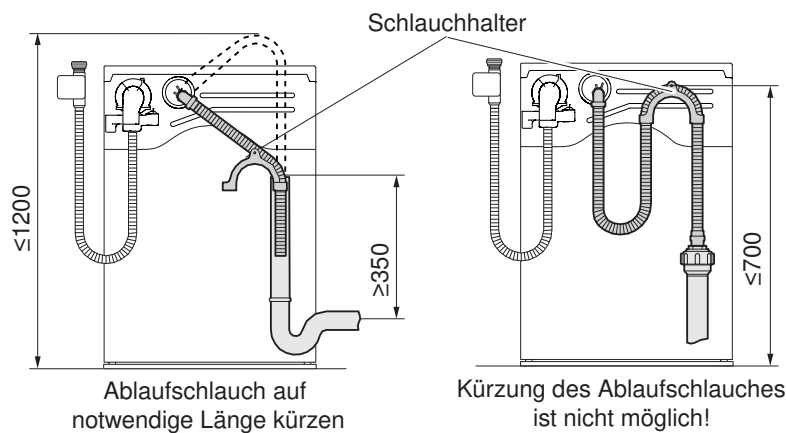
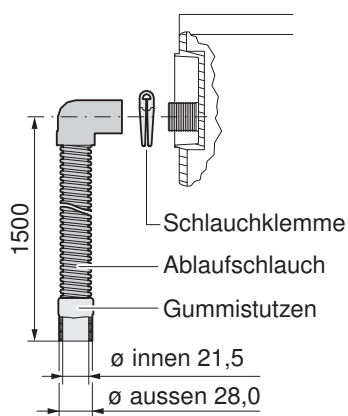
Nur Kaltwasser G<sup>3/4</sup>", Arbeitsdruck optimal 0,3 MPa (3 bar).

Möglicher Druckbereich: 0,1–1,0 MPa (1–10 bar).

Anschluss an Mischbatterie oder Durchlauferhitzer nicht gestattet!

##### Wasserablauf

- Förderhöhe der Ablaufpumpe max. 1,2 m ab Boden

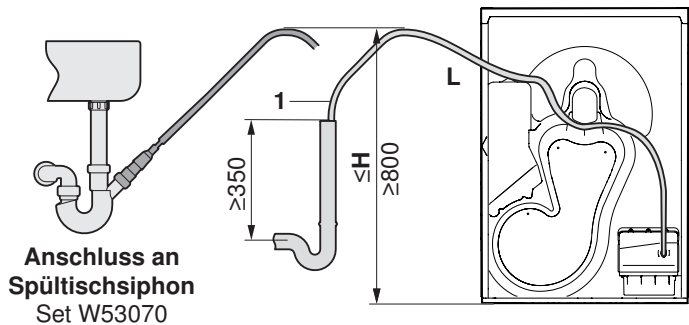


Gerät	Schlauch	Länge	Anschluss
Adora SLQ WP, SLQ, SL, S, L	Kunststoffschlauch gerippt	1,5 m	ø innen 21,5 mm



### 3.3 Wäschetrockner

#### Direktablauf mit Übergangsstück



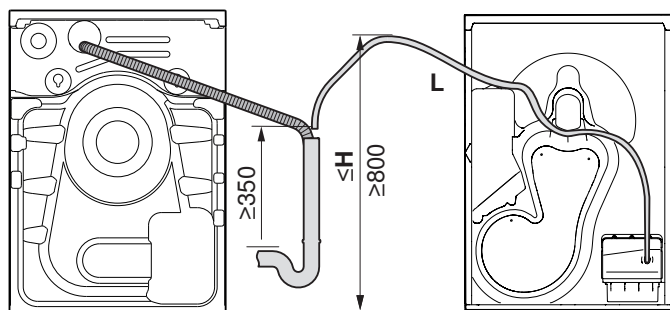
1 Kondenswasser-Ablaufset W56298 (Serienstandard)

Wäschetrockner Adora TSLQ WP, TS WP, TL WP

Förderhöhe **H** der Ablaufpumpe: max. 1,2 m ab Boden

Schlauchlänge **L** ab Pumpe bis **H**: max. 1,5 m (Rücklaufvolumen)

#### Wasch-Trocken-Kombination mit separat geführter Ablaufleitung



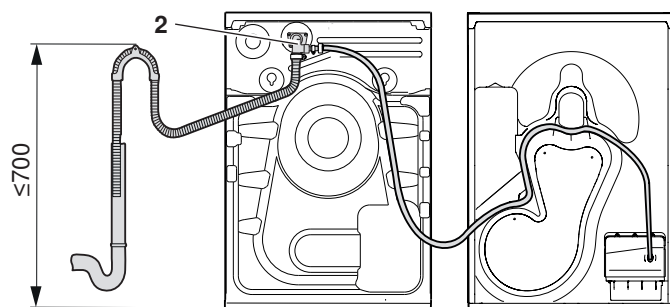
Wäschetrockner Adora TSLQ WP, TS WP, TL WP

Waschautomat Adora SLQ WP, SLQ, SL, S, L

Förderhöhe **H** der Ablaufpumpe: max. 1,2 m ab Boden

Schlauchlänge **L** ab Pumpe bis **H**: max. 1,5 m (Rücklaufvolumen)

#### Adora Wasch-Trocken-Kombination nebeneinander mit Kombiablaufset



2 Kombiablaufset W55969, siehe Zubehör (siehe Seite 34)

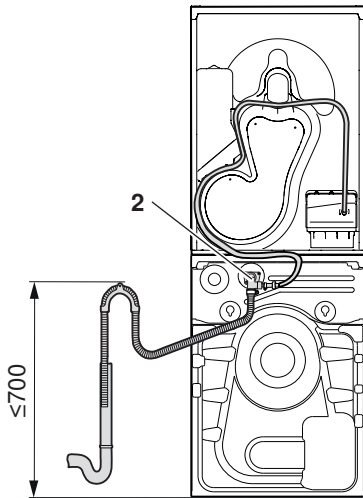
Wäschetrockner Adora TSLQ WP, TS WP, TL WP

Waschautomat Adora SLQ WP, SLQ, SL, S, L

► Schlauchende mittels Schlauchhalter befestigen



Ablaufschlauch am Wäschetrockner sichern, dass dieser nicht abknicken kann.

**Adora Wasch-Trocken-Säule mit Kombiablaufset**

**2** Kombiablaufset W55969, siehe Zubehör (siehe Seite 34)

Wäschetrockner Adora TSLQ WP, TS WP, TL WP

Waschautomat Adora SLQ WP, SLQ, SL, S, L

► Schlauchende mittels Schlauchhalter befestigen

### 3.4 Anschluss an GEBERIT-Unterputz-Siphon

Nachfolgende Angaben beziehen sich auf die – bei der Drucklegung dieser Planungshilfe – aktuellen GEBERIT-Unterlagen. V-ZUG liefert und installiert keine Unterputz-Siphons. Für jedes Gerät muss ein separater Unterputz-Siphon vorhanden sein. Unbenutzte Anschlüsse am Unterputz-Siphon müssen verschlossen werden. Ablaufschläuche sind mit einer Bride zu sichern (nicht im Lieferumfang enthalten).



**1** Bei Nichtbeachten der Weisung fliesst Wasser aus dem Waschautomat in den Wäschetrockner.

#### Wäschetrockner mit Kombiablaufset

**2**

Das Kombiablaufset ermöglicht den Wasserablauf eines Waschautomaten und eines Wäschetrockners an einen einzigen Wasserablauf (Unterputz-Siphon) anzuschliessen. Das Wasser des Wäschetrockners wird mit der Pumpe in den Wasserablauf des Waschautomaten gepumpt. Im Wasserablauf befindet sich eine Rückstauklappe.

#### Wäschetrockner ohne Kombiablaufset

**3**

Wird ein Adora-Wäschetrockner mit dem entsprechenden Waschautomaten zur Wasch-Trocken-Säule kombiniert, kann folgender Unterputz-Siphon verwendet werden: Siphon GEBERIT UP (GEBERIT Artikel-Nr. 152.237.00.1) mit zusätzlicher Schlauchtülle ø 10 mm für den Anschluss des Wäschetrockners.

#### Waschautomat und Wäschetrockner nebeneinander

**4**

Wird ein Wäschetrockner mit dem entsprechenden Waschautomaten nebeneinander platziert, müssen zwei Stück folgender Unterputz-Siphons verwendet werden: Siphon GEBERIT UP (GEBERIT Artikel-Nr. 152.236.00.1).

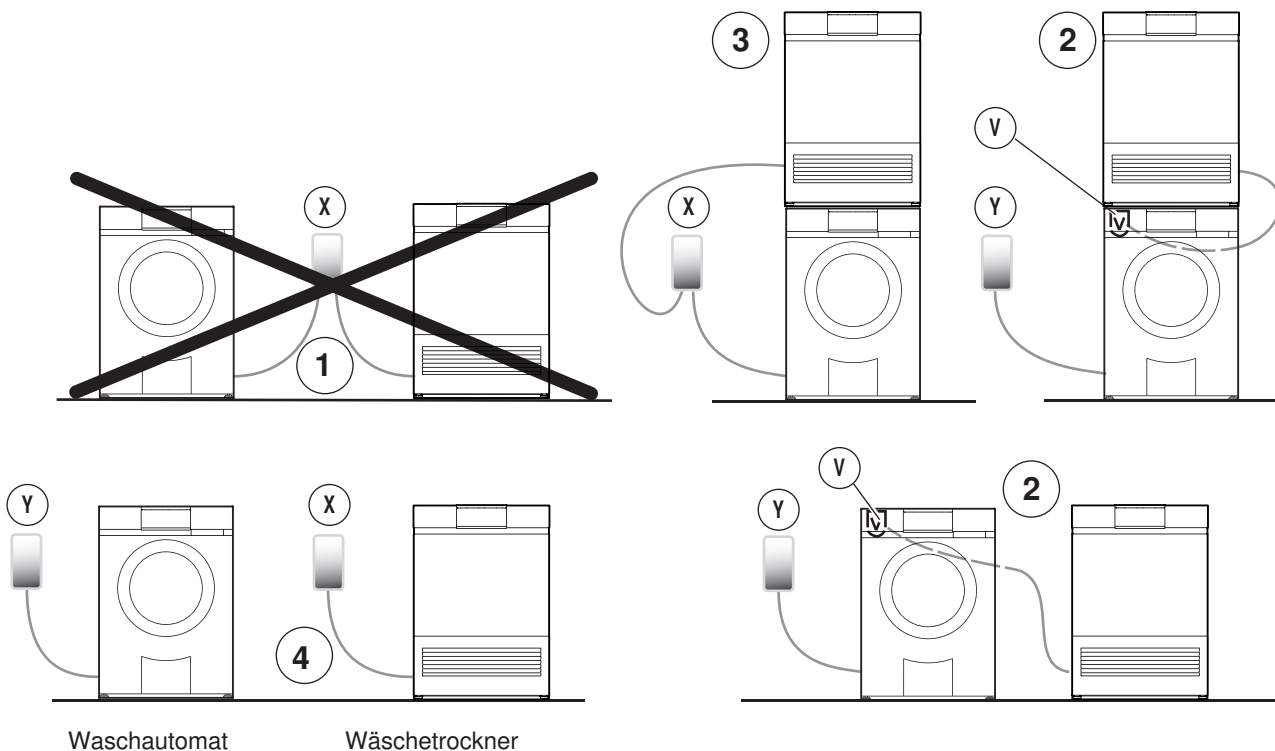


Bei nur einem Unterputz-Siphon (X, Y) kann das Kombiablaufset (V) montiert werden.

**V** Kombiablaufset  
 W55969

**X** UP-Siphon Geberit  
 152.237.00.1

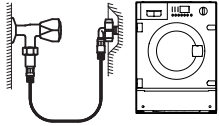
**Y** UP-Siphon Geberit  
 152.236.00.1



### 3.5 Waschtrockner kombiniert Adorina

Beachten Sie bei der Auslegung von Zuleitung und Ablauf die Vorschriften der örtlichen Wasserversorgung.

#### Wasserzuleitung



**Gerät**  
 Adorina CS

**Schlauch**  
 Zulaufschlauch mit Aquastop

**Länge**  
 2,2 m

**Anschluss**  
 G $\frac{3}{4}$ "

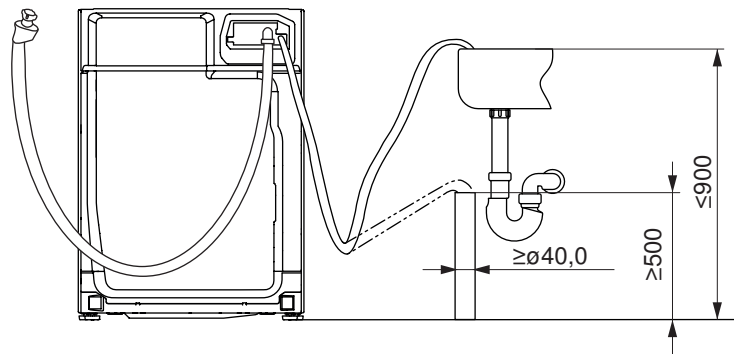
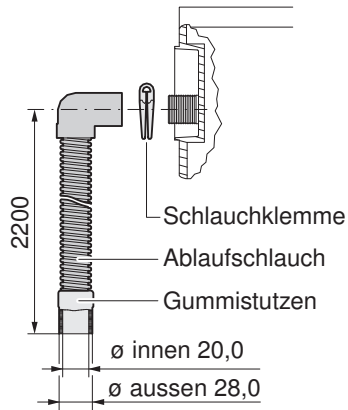
Nur Kaltwasser G $\frac{3}{4}$ ", Arbeitsdruck optimal 0,3 MPa (3 bar).

Möglicher Druckbereich: 0,05–0,9 MPa (0,5–9 bar).

Anschluss an Mischbatterie oder Durchlauferhitzer nicht gestattet!

#### Wasserablauf

- Förderhöhe der Ablaufpumpe max. 0,9 m ab Boden



Gerät	Schlauch	Länge	Anschluss
Adorina CS	Kunststoffschlauch gerippt	2,2 m	ø innen 20 mm



## 4 Waschautomaten

### 4.1 Elektrische Anschlussdaten

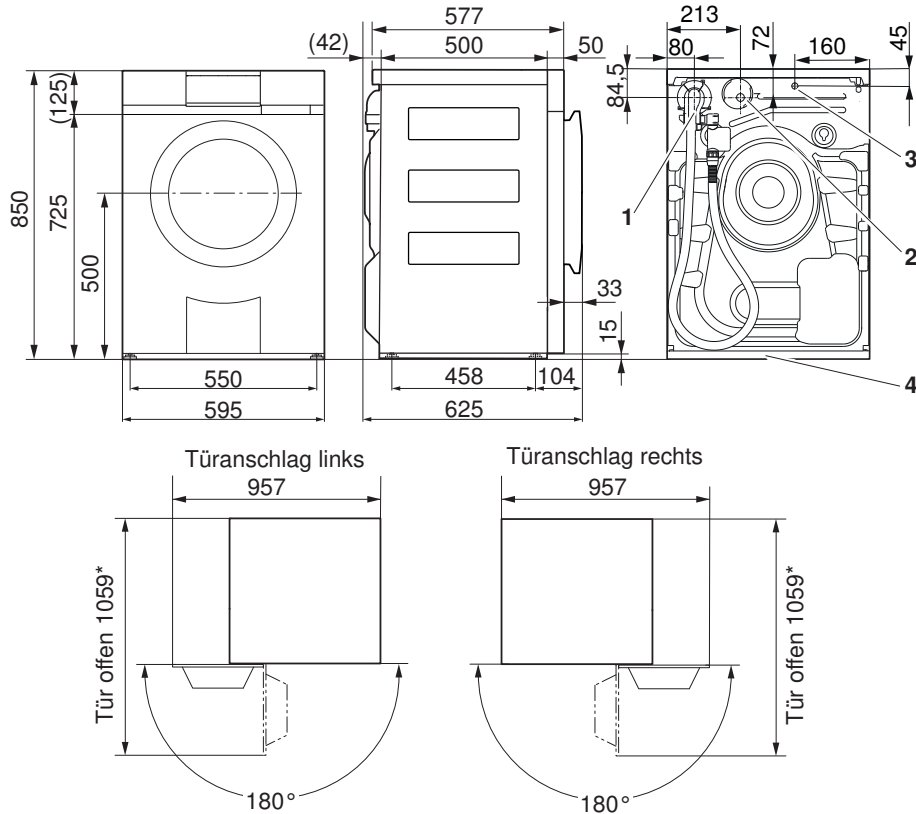
Gerät	Ländergruppe *	Netzanschluss	Anschlussleistung	Absicherung	Netzkabel
Adora SLQ WP	A	230 V~ 50 Hz	3500 W	16 A	mit Stecker 1,8 m
	B, C, E	230 V~ 50 Hz	2300 W	10 A	
	D, F	220–240 V~ 50 Hz	2300 W	10 A	
Adora SLQ	A	230 V~ 50 Hz	3500 W	16 A	mit Stecker 1,8 m
	B, C, E	230 V~ 50 Hz	2300 W	10 A	
	D, F	220–240 V~ 50 Hz	2300 W	10 A	
Adora SL	A	230 V~ 50 Hz	3500 W	16 A	mit Stecker 1,8 m
	B, C, E	230 V~ 50 Hz	2300 W	10 A	
	D, F	220–240 V~ 50 Hz	2300 W	10 A	
Adora S	A, B, C, E	230 V~ 50 Hz	2300 W	10 A	mit Stecker 1,8 m
	D, F	220–240 V~ 50 Hz	2300 W	10 A	
Adora L	A, B, C, E	230 V~ 50 Hz	2300 W	10 A	mit Stecker 1,8 m
	D, F	220–240 V~ 50 Hz	2300 W	10 A	

\* Zum Inhalt (siehe Seite 2)

## 4.2 Abmessungen

Die angegebenen Masse beinhalten keine Wandabstände. Die Geräte dürfen am Aufstellort nicht mit den umgebenden Wänden in Berührung kommen, damit keine störenden Vibrationsgeräusche entstehen.

### Adora SLQ WP (11014), Adora SLQ (11013), Adora SL (11012), Adora S (11011), Adora L (11010)



- 1 Anschluss Kaltwasser; Zulaufschlauch mit Aquastop, Länge: 1,25 m, G<sup>3/4</sup>"
- 2 Anschluss Ablaufschlauch mit Bogen, Länge: 1,5 m  
Förderhöhe der Pumpe: 1,2 m
- 3 Austritt elektrisches Anschlusskabel, Länge: 1,8 m
- 4 Installationsplatte

\* Nur bei Einhaltung des Freiraums über die ganze Gerätefront kann die Waschmittelschublade uneingeschränkt benutzt und zur Reinigung ganz ausgebaut werden.

## 4.3 Aufstellen

### Allgemeine Bedingungen

Alle Adora-Geräte werden mit einer montierten Transportsicherung ausgeliefert. Diese muss während der Installation zwingend entfernt werden. Andernfalls sind Schäden am Gerät und umliegenden Gerätschaften oder Immobilien nicht ausgeschlossen! Entstehende Kosten werden nicht übernommen.

Alle Adora-Geräte müssen auf die mitgelieferte Installationsplatte montiert werden. Nur dann ist ein problemloser Betrieb gewährleistet. Mittels Stellfüssen können die Geräte nivelliert werden.

Das Gerät gleicht Unwucht beim Schleudern aktiv aus. Um einen problemlosen Betrieb zu gewährleisten, dürfen keine weichen, körperschalldämmenden Unterlagen wie das WA Adorina-ISO-Set verwendet werden.

### Raumtemperaturen

Zulässige Raumtemperaturen: 5 °C bis 35 °C

## 4.4 Platzierung



Das Gerät darf am Aufstellort nicht mit umgebenden Wänden in Berührung kommen, damit keine störenden Vibrationsgeräusche entstehen. Bei der Platzierung des Geräts müssen die Angaben auf der mitgelieferten Installationsanleitung unbedingt befolgt werden.

- ▶ Das Gerät muss unbedingt waagrecht stehen und einen sicheren Stand haben. Mit Wasserwaage überprüfen.
- ▶ Das Gerät muss bei Belastung über das Eck einen guten Stand haben.

### Installationsplatte (W40653)

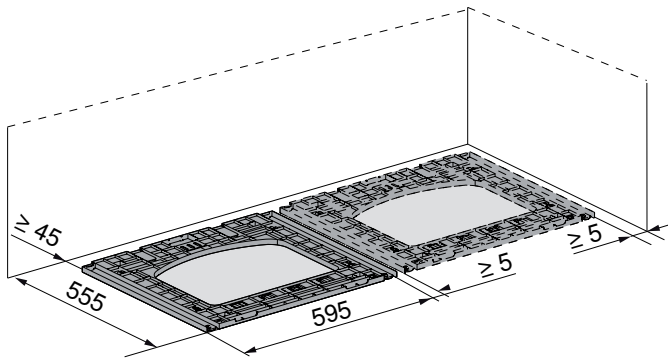
Die Installationsplatte wird als Installationshilfe verwendet und muss zwingend eingesetzt werden. Sie wird mit doppelseitigem Klebeband am Boden fixiert oder kann auch am Boden verschraubt werden.

Wenn eine Bodenheizung im Raum installiert ist, darf die Installationsplatte nur angeklebt werden. Befestigungsmaterial ist im Lieferumfang enthalten.

### Platzierung freistehend



Werden ein Wäschetrockner und ein Waschautomat nebeneinander platziert, muss zwischen den Installationsplatten und seitlich zu den Wänden ein Abstand von min. 5 mm und zur Rückwand min. 45 mm eingehalten werden. Installationsplatten für Waschautomaten und Wäschetrockner sind gleich.



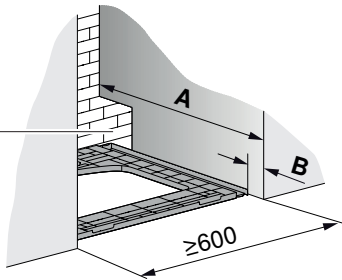
Mass 45 und 555 nur gültig, wenn hinter dem Gerät keine Anschlussarmaturen angebracht werden.

**Platzierung in Nische**

- Installationsplatte in Nische ausmitteln.

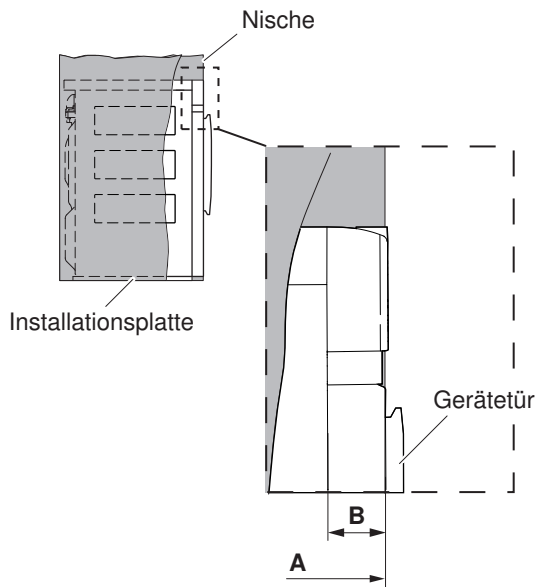
Öffnung für seitliche  
 Anschlüsse,  
 links oder rechts  
 ≥100 × 100 mm

Nischenhöhe  
 ≥860 mm!

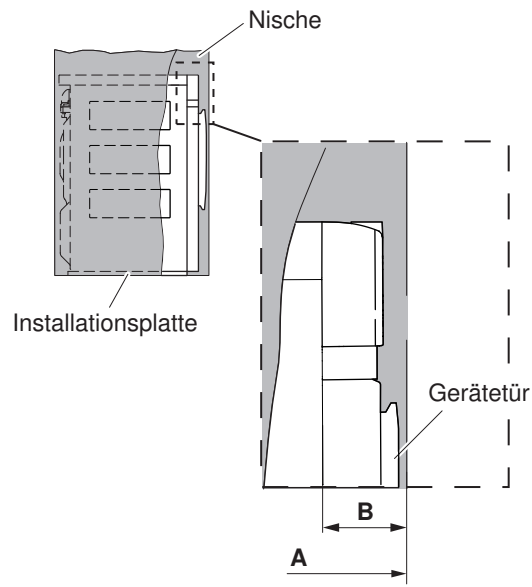


Variante	Platzierung	Niscentiefe <b>A</b>	Montageversatz Installationsplatte <b>B</b>
1	Gerätetür über Nischenfront vorstehend	≥605 mm	50 mm
2	Gerätetür hinter Nischenfront versenkt	≥645 mm	90 mm

**Variante 1**



**Variante 2**







## 5 Wäschetrockner

Bei den folgenden Wäschetrocknern handelt es sich um Kondensatortrockner mit Wärmepumpe. Der Prozesskreislauf im Wärmepumpentrockner ist komplett geschlossen. Die feuchtwarme Luft wird im 1. Wärmetauscher abgekühlt und kondensiert, anschliessend im 2. Wärmetauscher wieder erwärmt.

Gegenüber konventionellen Wäschetrocknern arbeitet der Wärmepumpentrockner mit einem rund auf die Hälfte reduzierten Energieverbrauch, grösserem Luftdurchsatz und niedrigerer Trockentemperatur. Daraus ergibt sich eine besonders schonende Trocknung speziell für wärmeempfindliche Textilien wie Synthetik und Mischgewebe. Wärmepumpentrockner erfüllen die hohen Anforderungen des Minergie-Standards.

### 5.1 Elektrische Anschlussdaten

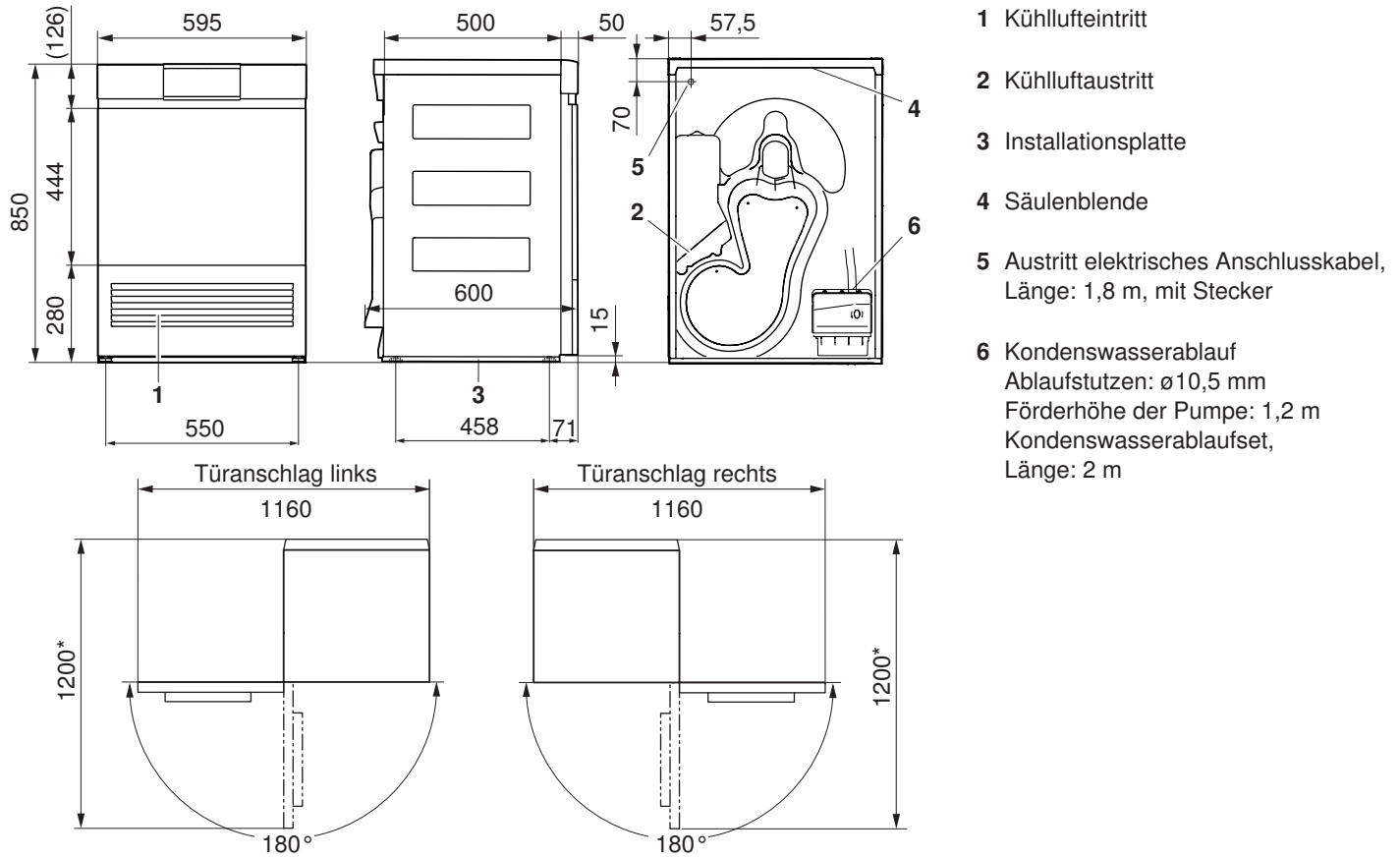
Gerät	Ländergruppe *	Netzanschluss	Anschlussleistung	Absicherung	Netzkabel
Adora TSLQ WP	A, B, C, E	230 V~ 50 Hz	1200 W	10 A	mit Stecker 1,8 m
	D, F	220–240 V~ 50 Hz	1200 W	10 A	
Adora TS WP	A, B, C, E	230 V~ 50 Hz	1200 W	10 A	mit Stecker 1,8 m
	D, F	220–240 V~ 50 Hz	1200 W	10 A	
Adora TL WP	A, B, C, E	230 V~ 50 Hz	1200 W	10 A	mit Stecker 1,8 m
	D, F	220–240 V~ 50 Hz	1200 W	10 A	

\* Legende (siehe Seite 2)

## 5.2 Abmessungen

Die angegebenen Masse beinhalten keine Wandabstände. Die Geräte dürfen am Aufstellort nicht mit den umgebenden Wänden in Berührung kommen, damit keine störenden Vibrationsgeräusche entstehen.

### Adora TSLQ WP (12006), Adora TS WP (12005), Adora TL WP (12004)



\* Freiraum über die ganze Frontbreite

## 5.3 Aufstellen

### Allgemeine Bedingungen



Um einen unzulässigen Anstieg der Raumtemperatur und der Feuchtigkeit zu verhindern, muss der Aufstellraum min. 20 m<sup>3</sup> gross und es müssen Zu- und Abluftöffnungen zum Nebenraum oder ins Freie vorhanden sein (offene Fenster, Lüftungsgitter oder -schlitze in der Tür, Ventilationsanlagen). Dabei ergeben sich Möglichkeiten, die anfallende Abwärme zu nutzen. Übliche Badezimmerventilatoren genügen nicht für eine optimale Raumbelüftung. Sie schalten bei gelöschtem Licht nach einer vorgegebenen Nachlaufzeit aus.

Durch die Wärmerückgewinnung des Wärmepumpentrockners wird die Wärmeabgabe stark reduziert. Die Anforderungen an den Aufstellraum sind deshalb erheblich geringer. Wärmepumpentrockner wirken auf ihre Umgebung wie ein Heizgebläse mit ca. 700 W Heizleistung.

Alle Adora-Geräte müssen auf die mitgelieferte Installationsplatte montiert werden. Nur dann ist ein problemloser Betrieb gewährleistet. Mittels Stellfüssen können die Geräte nivelliert werden.

Der Raum muss von Staub und Flusen freigehalten werden.

### Raumklima und Belüftung

#### Raumtemperaturen

Zulässige Raumtemperaturen: 5 °C bis 35 °C

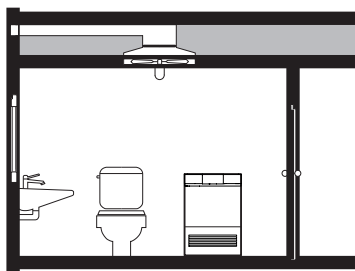


Für einen wirtschaftlichen Betrieb soll die Raumtemperatur möglichst tief gehalten werden. Raumtemperaturen über 35 °C sind kritisch und verlängern die jeweilige Programmdauer. Zudem kann es zu Fehlermeldungen führen und die Lebensdauer des Gerätes beeinträchtigen.

#### Belüftung

Generell sollten Räume, in denen Wärmepumpentrockner stehen, belüftet sein, da diese in geringem Masse Feuchtigkeit abgeben. Für jeden Wärmepumpentrockner muss darum sichergestellt werden, dass die Abluft und die Zuluft gewährleistet ist. ABLUFT braucht ZULUFT. Es muss mindestens die gleich grosse Luftmenge, die aus dem Raum abgeführt wird, auch wieder zugeführt werden.

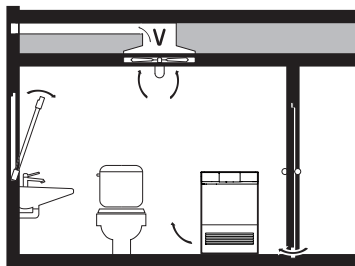
### Lüftungskonzepte



Raumvolumen Aufstellraum  $\geq 20$  m<sup>3</sup>, geschlossener Raum:

An Kältebrücken kann es zu Kondensation kommen!

Zwischen mehreren nacheinander folgenden Trockenprogrammen muss ein Luftwechsel (Tür zum Raum oder Fenster öffnen) gewährleistet sein!



Raumvolumen Aufstellraum  $< 20$  m<sup>3</sup>:

Es müssen Zu- und Abluftöffnungen zum Nebenraum oder ins Freie vorhanden sein (offene Fenster, Lüftungsgitter oder -schlitze in der Tür, Ventilationsanlagen).

Mit einer Luftumwälzung ab 15 m<sup>3</sup>/h ist ein Betrieb problemlos.

Kleinere Räume wie Abstellkammern, Toiletten, Duschkabinen sind für die Aufstellung eines Trockners nicht geeignet.

Ein Abluft-Ventilator kann über das entsprechende Zusatzmodul vom Wäschetrockner gesteuert werden. Im Zweifelsfall sollte die gewählte Anordnung durch einen Lüftungstechniker geprüft werden. Siehe Zubehör (siehe Seite 34).

## 5.4 Platzierung



Das Gerät darf am Aufstellort nicht mit umgebenden Wänden in Berührung kommen, damit keine störenden Vibrationsgeräusche entstehen. Bei der Platzierung des Geräts müssen die Angaben auf der mitgelieferten Installationsanleitung unbedingt befolgt werden.

- ▶ Das Gerät muss unbedingt waagrecht stehen und einen sicheren Stand haben. Mit Wasserwaage überprüfen.
- ▶ Das Gerät muss bei Belastung über das Eck einen guten Stand haben.

### Installationsplatte (W40653)

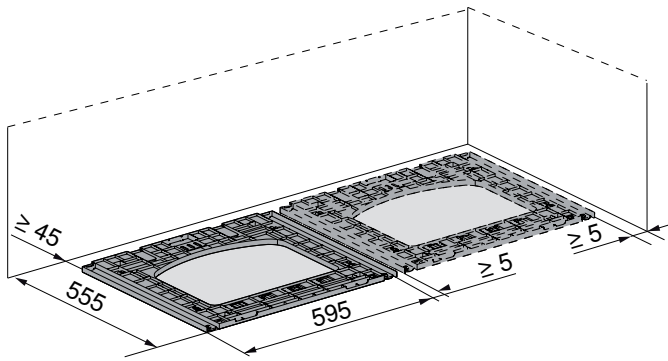
Die Installationsplatte wird als Installationshilfe verwendet und muss zwingend eingesetzt werden. Sie wird mit doppelseitigem Klebeband am Boden fixiert oder kann auch am Boden verschraubt werden.

Wenn eine Bodenheizung im Raum installiert ist, darf die Installationsplatte nur angeklebt werden. Befestigungsmaterial ist im Lieferumfang enthalten.

### Platzierung freistehend



Werden ein Wäschetrockner und ein Waschautomat nebeneinander platziert, muss zwischen den Installationsplatten und seitlich zu den Wänden ein Abstand von min. 5 mm und zur Rückwand min. 45 mm eingehalten werden. Installationsplatten für Waschautomaten und Wäschetrockner sind gleich.



Mass 45 und 555 nur gültig, wenn hinter dem Gerät keine Anschlussarmaturen angebracht werden.

**Platzierung in Nische**



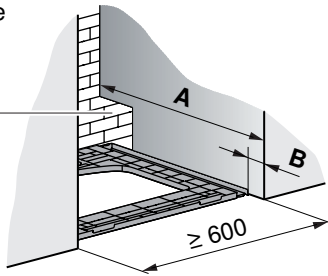
Wird ein Wäschetrockner in eine Nische eingebaut, muss ein Türanschlag 130° (Artikel-Nr. W54086) vorgesehen werden.



Falls die Nische mit einer Tür versehen wird, muss sichergestellt werden, dass diese Tür während der Prozessdauer geöffnet bleibt. Nischentür und Gerätetür müssen auf der gleichen Seite angeordnet werden.

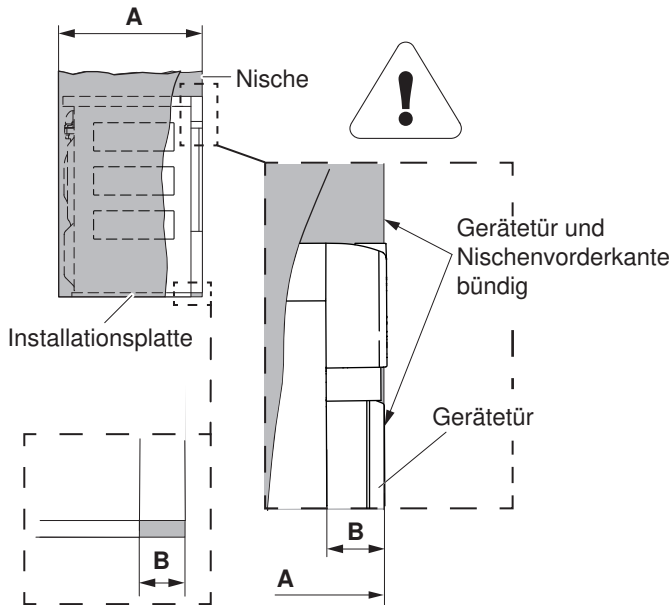
► Installationsplatte in Nische ausmitteln.

Öffnung für seitliche  
 Anschlüsse  
 links oder rechts  
 $\geq 100 \times 100 \text{ mm}$   
 Nischenhöhe  
 $\geq 860 \text{ mm}$

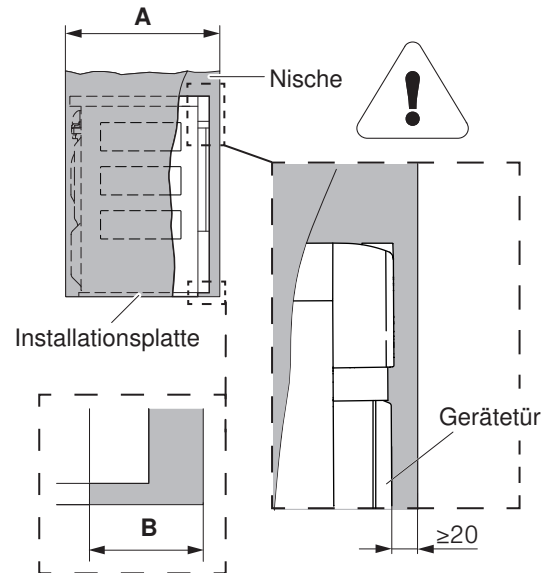


Variante	Platzierung	Nischentiefe A	Montageversatz Installationsplatte B
1	Gerätetür über Nischenfront vorstehend	$\geq 605 \text{ mm}$	50 mm
2	Gerätetür hinter Nischenfront versenkt	$\geq 645 \text{ mm}$	90 mm

**Variante 1**



**Variante 2**



Die von der Geräterückseite abgegebene Wärme muss aus der Nische abgeleitet werden. Mittels 2 Lüftungsgittern P33002 oder mit einem Lüftungsquerschnitt von min.  $400 \text{ cm}^2$  ist im Nischendeckel für Frischluftzufuhr über die Anschlussöffnung zu sorgen.



Der Kondenswasserschlauch darf nicht zwischen Geräterückwand und Gebäudewand eingeklemmt werden.

## 6 Wasch-Trocken-Säule (WTS) Adora



Aus Sicherheitsgründen dürfen Wäschetrockner, die auf einem Waschautomaten stehen, nie ohne die zugehörige Installationsplatte montiert und betrieben werden.

Für Wasserzuführung und Elektroanschluss müssen Trennstellen vorgesehen werden, die, ohne die Geräte zu verschieben, betätigt werden können.

### 6.1 Aufstellen

#### Raumklima und Belüftung

##### Raumtemperaturen

Zulässige Raumtemperaturen:

Säule mit Wäschetrockner: 5 °C bis 35 °C



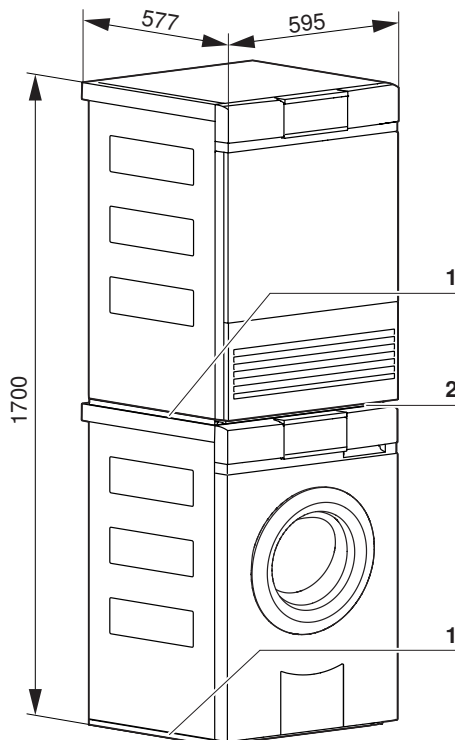
Für einen wirtschaftlichen Betrieb soll die Raumtemperatur möglichst tief gehalten werden. Raumtemperaturen über 35 °C sind kritisch und verlängern die jeweilige Programmdauer. Zudem kann es zu Fehlermeldungen führen und die Lebensdauer des Gerätes beeinträchtigen.

##### Belüftung

Angaben dazu sind im Kapitel des einzusetzenden Wäschetrockners zu finden. Siehe Raumklima und Belüftung (siehe Seite 19). Weitere Hinweise sind auch in der Installationsanleitung zu finden.

### 6.2 Platzierung

#### Freistehend im Raum



- 1 Installationsplatte
- 2 Säulenblende (bei der Lieferung hinten an der Abdeckplatte des Trockners montiert)

**Eingebaut in Nische**



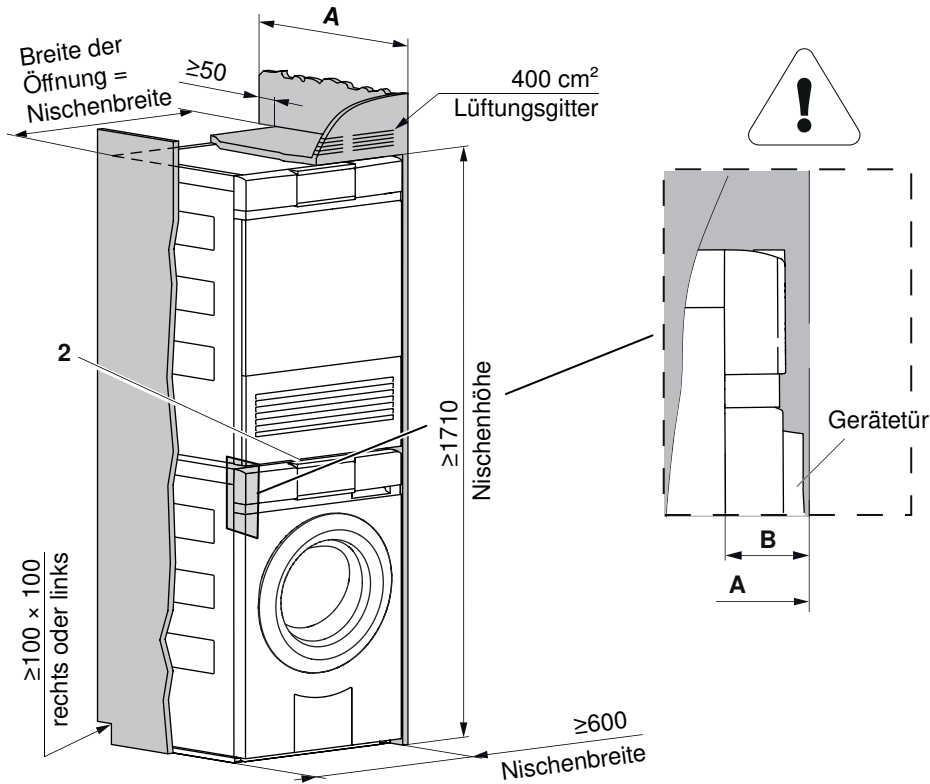
Wird ein Wäschetrockner in eine Nische eingebaut, muss ein Türanschlag 130° (Artikel-Nr. W54086) vorgesehen werden.



Falls die Nische mit einer Tür versehen wird, muss sichergestellt werden, dass diese Tür während der Prozessdauer geöffnet bleibt. Nischentür und Gerätetür müssen auf der gleichen Seite angeordnet werden.



Die von der Geräterückseite abgegebene Wärme muss oben aus der Nische abgeleitet werden. Über der Nische Lüftungsgitter anordnen und für Frischluftzufuhr über der Anschlussöffnung sorgen.



Variante	Platzierung	Nischentiefe A	Montageversatz Installationsplatte B
1	Gerätetür des Waschautomaten über Nischenfront vorstehend	≥605 mm	50 mm
2	Gerätetür des Waschautomaten hinter Nischenfront versenkt	≥635 mm	80 mm

## 7 Waschtrockner kombiniert Adorina

### 7.1 Elektrische Anschlussdaten

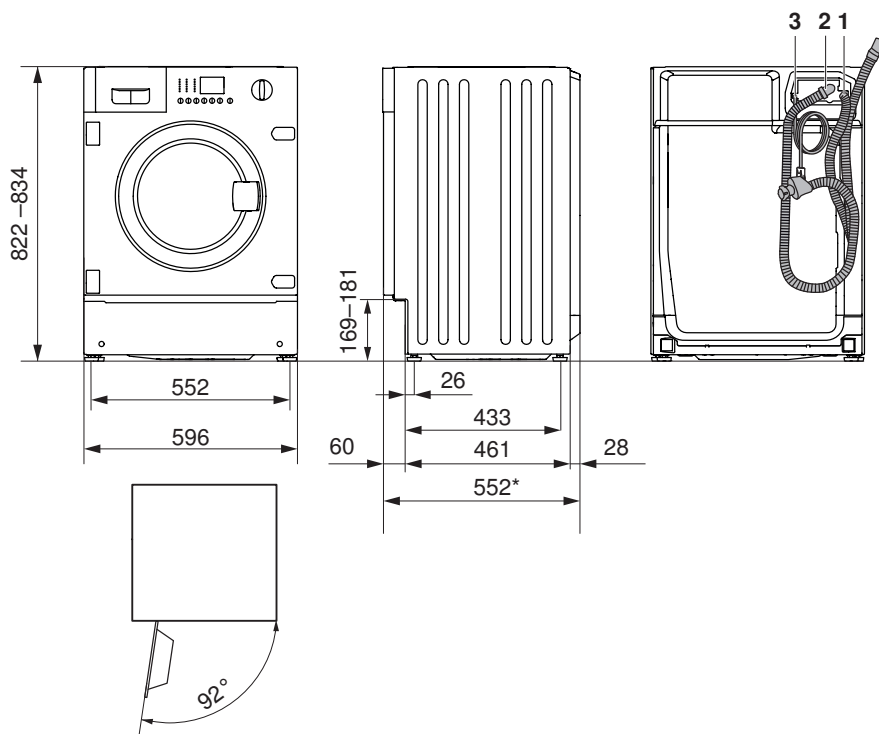
Gerät	Ländergruppe *	Netzanschluss	Anschlussleistung	Absicherung	Netzkabel
Adorina CS	C	220–240 V~ 50 Hz	2200 W	13 A	mit Stecker (BS 1363) 2,2 m
	F	220–240 V~ 50 Hz	2200 W	10 A	mit Stecker (CH2-16P) 2,2 m

\* Zum Inhalt (siehe Seite 2)

### 7.2 Abmessungen

Die angegebenen Masse beinhalten keine Wandabstände. Die Geräte dürfen am Aufstellort nicht mit den umgebenden Wänden in Berührung kommen, damit keine störenden Vibrationsgeräusche entstehen.

#### Adorina CS (11018)



**1** Anschluss Ablaufschlauch mit Bogen, Länge 2,2 m, Förderhöhe der Pumpe 0,9 m

**2** Anschluss Kaltwasser, Aquastop 2,2 m G<sup>3/4</sup>“ im Lieferumfang

**3** Austritt elektrisches Anschlusskabel, Länge: 2,2 m, mit Stecker

\* Für Mass mit Aquastop zusätzlich 14 mm rechnen



## 7.3 Aufstellen

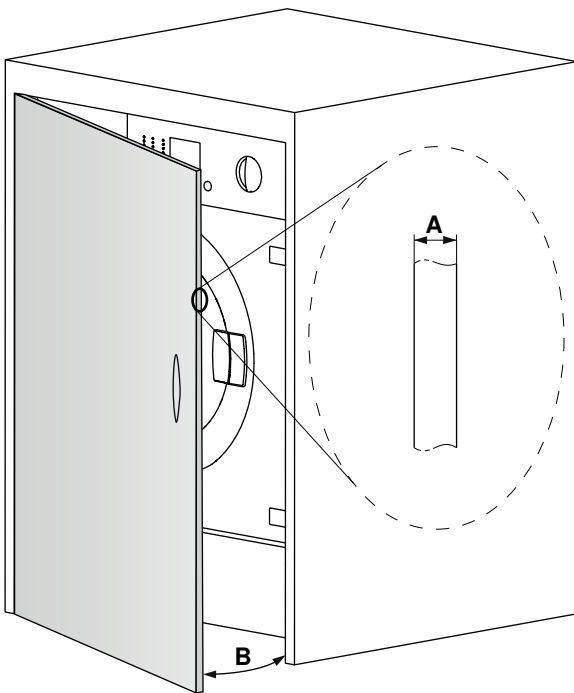
### Allgemeine Bedingungen

Die Adorina-Geräte stehen auf 4 Stellfüssen, womit Unebenheiten und Höhenkorrekturen korrigiert werden. Die Höhenverstellung lässt einen Spalt von 6 –15 mm zwischen Boden und Geräteunterkante zu.



Der «Waschtrockner kombiniert Adorina» darf nur mit Dekor betrieben werden.

Scharniere, Magnet- und Push-/Push-Verschlüsse für die Montage des Dekors sind im Lieferumfang enthalten (siehe Seite 34). Der Anschlag des Dekors ist sowohl links als auch rechts möglich (siehe Dokument 1017089).



- A** Dekordicke 16–21 mm
- B** Öffnungswinkel:  $\leq 110^\circ$

### Raumtemperaturen

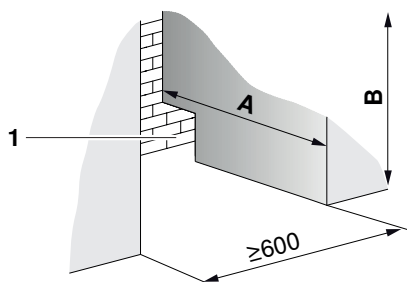
Zulässige Raumtemperaturen: 5 °C bis 35 °C

## 7.4 Platzierung

- ▶ Das Gerät muss unbedingt waagrecht stehen und einen sicheren Stand haben. Mit Wasserwaage überprüfen.
- ▶ Das Gerät darf bei Belastung über Eck nicht «wackeln».

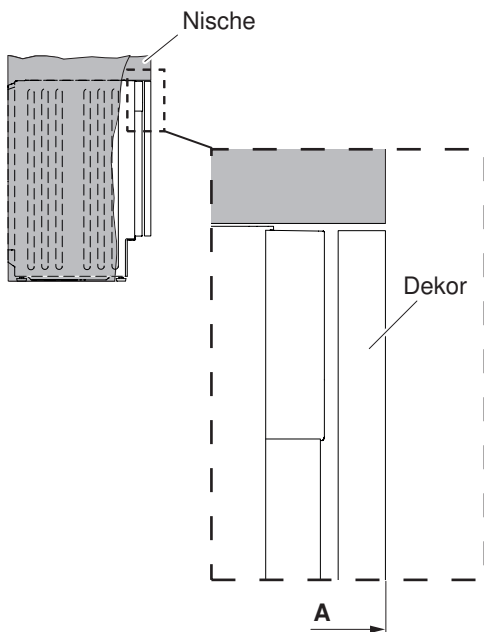
Die Bodenfläche muss sauber und trocken sein, frei von Bohnerwachsresten und anderen schmierenden Belägen, damit das Gerät nicht wegrutscht! Kleinflächige Unebenheiten des Bodens niemals durch Unterlegen von Holz, Pappe oder dergleichen ausgleichen (zur Fixierung kann auch ein Bodenfixierteller-Set Nr. 81131132 verwendet werden). Wenn aus Platzgründen das Aufstellen des Gerätes direkt neben einem Gas- oder Kohleherd nicht vermeidbar ist, muss zwischen Herd und Gerät eine wärmeisolierende Platte (85 × 57 cm) eingefügt werden, die auf der Seite gegen den Herd mit einer Aluminiumfolie ausgestattet sein muss.

### Platzierung in Nische



- 1 Öffnung für seitliche Anschlüsse,  
 links oder rechts,  
 ≥50 × 100 mm oder  
 ≥80 × 80 mm

Platzierung	Nischentiefe <b>A</b>	Nischenhöhe <b>B</b>
Gerätedekor oder Geräteblende bündig mit benachbarten Geräten/Blenden	≥584 mm	≥825 mm



## 8 Textilpflegesystem REFRESH-BUTLER

### 8.1 Elektrische Anschlussdaten

Gerät	Ländergruppe *	Netzanschluss	Anschlussleistung	Absicherung	Netzkabel
REFRESH-BUTLER SL WP	A, B	230 V~ 50 Hz	1200 W	10 A	mit Stecker 2,5 m
	D, F	220–240 V~ 50 Hz	1200 W	10 A	

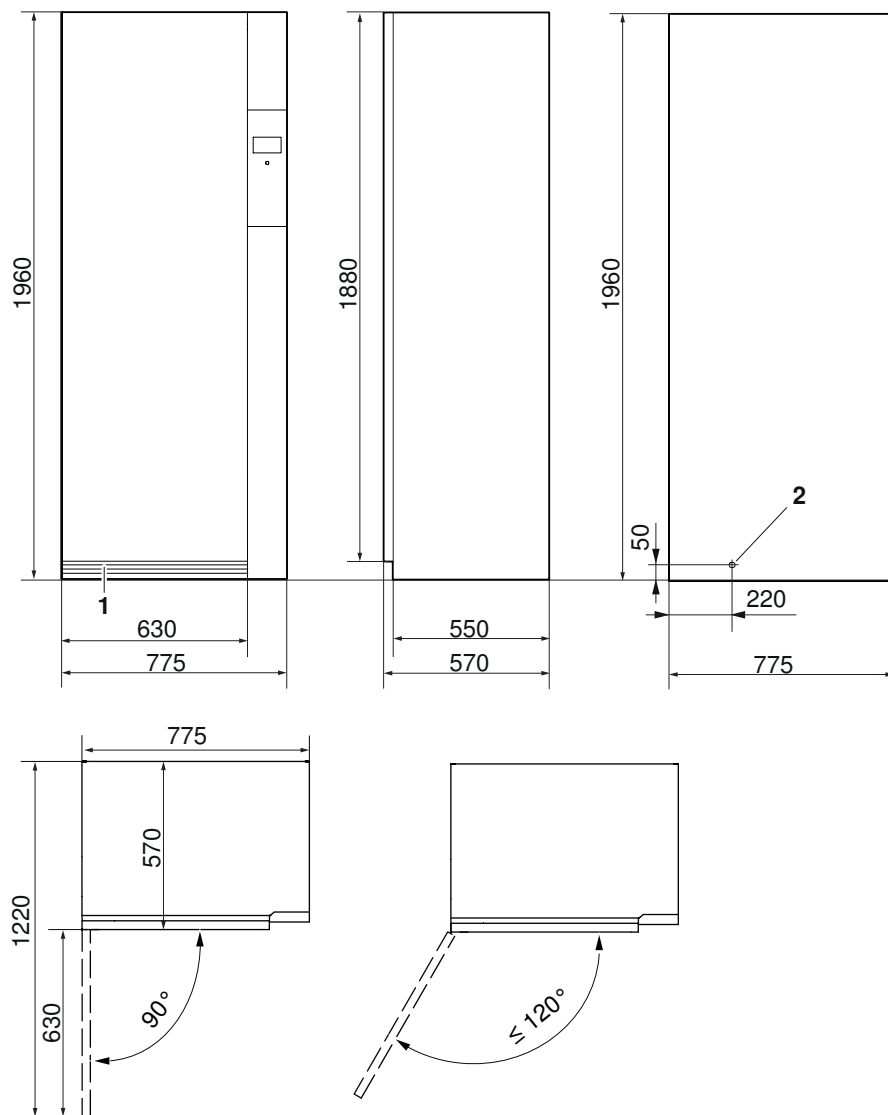
\* Zum Inhalt (siehe Seite 2)

### 8.2 Abmessungen



Die angegebenen Masse beinhalten keine Wandabstände. Die Geräte dürfen am Aufstellort nicht mit den umgebenden Wänden in Berührung kommen, damit keine störenden Vibrationsgeräusche entstehen.

#### REFRESH-BUTLER (14002)



- 1 Kühllufteintritt
- 2 Austritt elektrisches Anschlusskabel, Länge: 2,5 m, mit Stecker

## 8.3 Aufstellen

### Allgemeine Bedingungen



Um einen unzulässigen Anstieg der Raumtemperatur und der Feuchtigkeit zu verhindern, muss der Aufstellraum min. 20 m<sup>3</sup> gross und es müssen Zu- und Abluftöffnungen zum Nebenraum oder ins Freie vorhanden sein (offene Fenster, Lüftungsgitter oder -schlitze in der Tür, Ventilationsanlagen). Dabei ergeben sich Möglichkeiten, die anfallende Abwärme zu nutzen. Übliche Badezimmerventilatoren genügen nicht für eine optimale Raumbelüftung. Sie schalten bei gelöschtem Licht nach einer vorgegebenen Nachlaufzeit aus.

Durch die Wärmerückgewinnung des Wärmepumpentrockners wird die Wärmeabgabe stark reduziert. Die Anforderungen an den Aufstellraum sind deshalb erheblich geringer. Wärmepumpentrockner wirken auf ihre Umgebung wie ein Heizgebläse mit ca. 700 W Heizleistung.

Mittels Stellfüssen kann das Gerät nivelliert werden. Der Raum muss von Staub und Flusen freigehalten werden.

### Raumklima und Belüftung

#### Raumtemperaturen

Zulässige Raumtemperaturen: 5 °C bis 30 °C



Für einen wirtschaftlichen Betrieb soll die Raumtemperatur möglichst tief gehalten werden. Raumtemperaturen über 30 °C sind kritisch und verlängern die jeweilige Programmdauer. Zudem kann es zu Fehlermeldungen führen und die Lebensdauer des Gerätes beeinträchtigen.

#### Belüftung

Generell sollten Räume, in denen ein Textilpflegegerät steht, belüftet sein, da diese in geringem Masse Feuchtigkeit abgeben. Für jeden Wärmepumpentrockner muss darum sichergestellt werden, dass die Abluft und die Zuluft gewährleistet ist. ABLUFT braucht ZULUFT. Es muss mindestens die gleich grosse Luftmenge, die aus dem Raum abgeführt wird, auch wieder zugeführt werden. Bei geschlossenem Raum muss das Raumvolumen des Aufstellraums min. 20 m<sup>3</sup> gross sein.

## 8.4 Platzierung



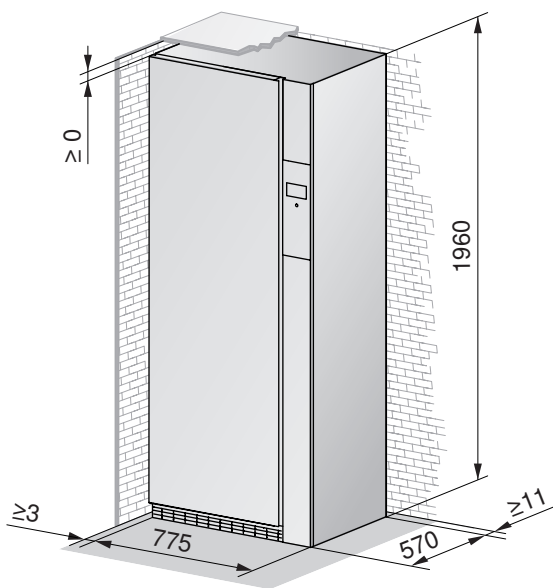
Das Gerät darf am Aufstellort nicht mit umgebenden Wänden in Berührung kommen, damit keine störenden Vibrationsgeräusche entstehen. Bei der Platzierung des Geräts müssen die Angaben auf der mitgelieferten Installationsanleitung unbedingt befolgt werden.

- ▶ Das Gerät muss unbedingt waagrecht stehen und einen sicheren Stand haben. Mit Wasserwaage überprüfen.
- ▶ Das Gerät muss bei Belastung über das Eck einen guten Stand haben.

### Platzierung freistehend

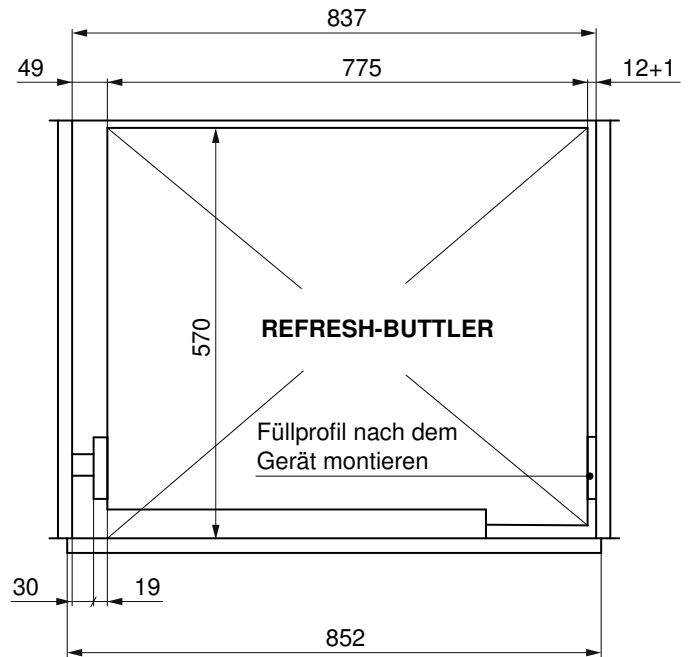
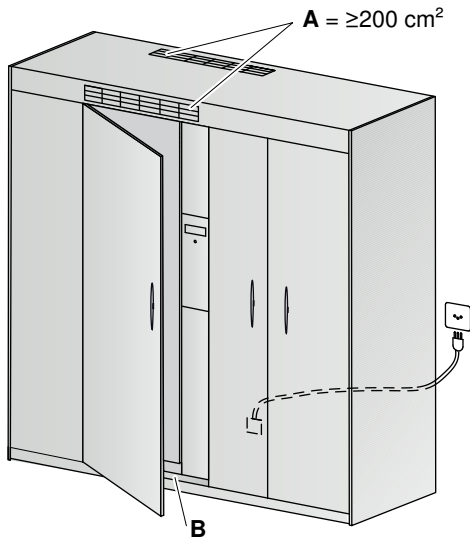


Wird ein REFRESH-BUTLER freistehend platziert, muss zu den Wänden links und rechts ein Abstand von min. 3 mm eingehalten werden.



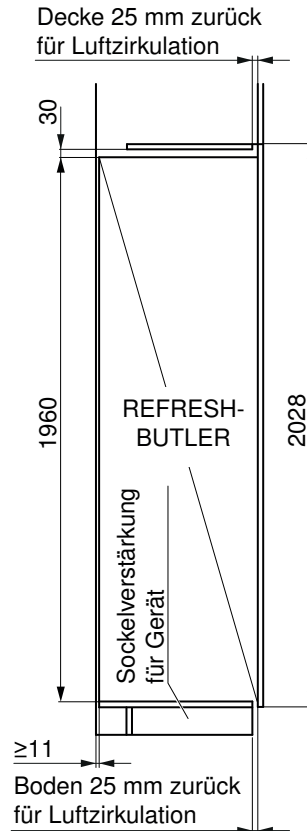
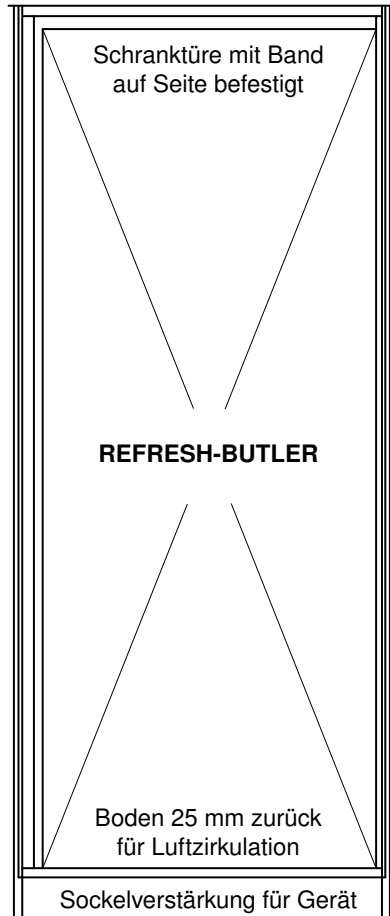
**Platzierung in Nische**

**Tür über gesamte Öffnungsbreite, keine Verbindung zu REFRESH-BUTLER-Tür**

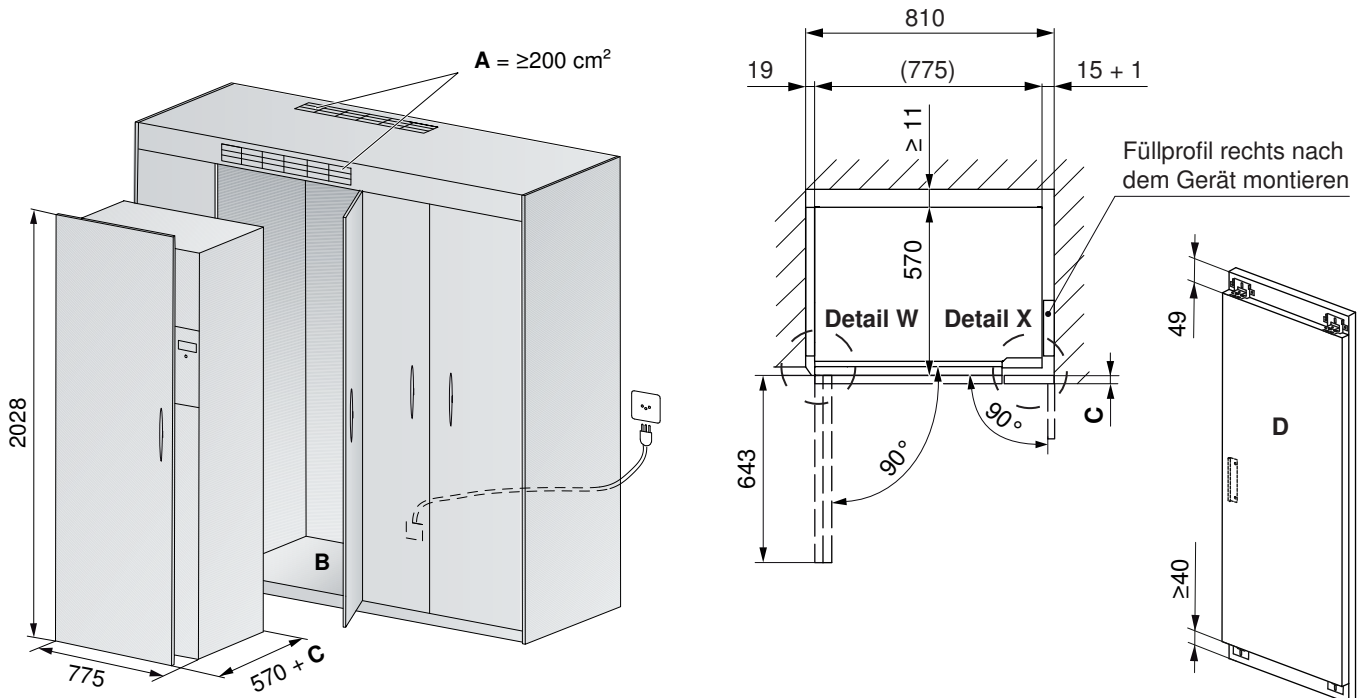


**A:** Lüftungsschlitz hinten oben oder oberhalb Schranktür

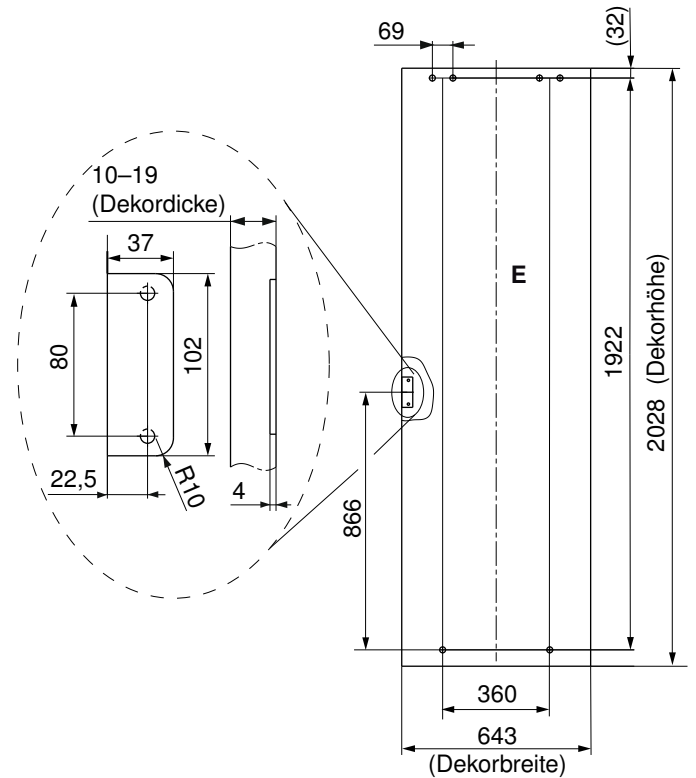
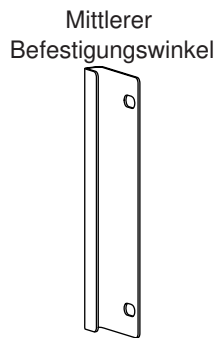
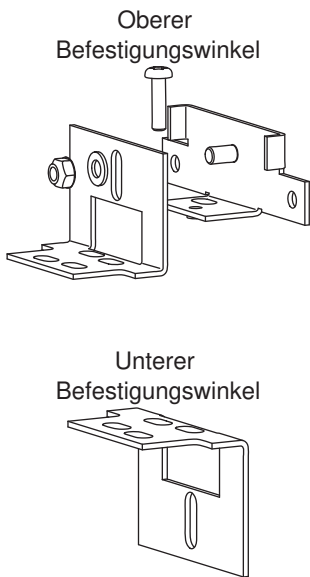
**B:** Traglast Schrankinnenboden min. 170 kg



**Platzierung in Nische (Türdekor auf REFRESH-BUTLER-Tür befestigt)**



**Befestigungswinkel (siehe Installationsset W56295):**

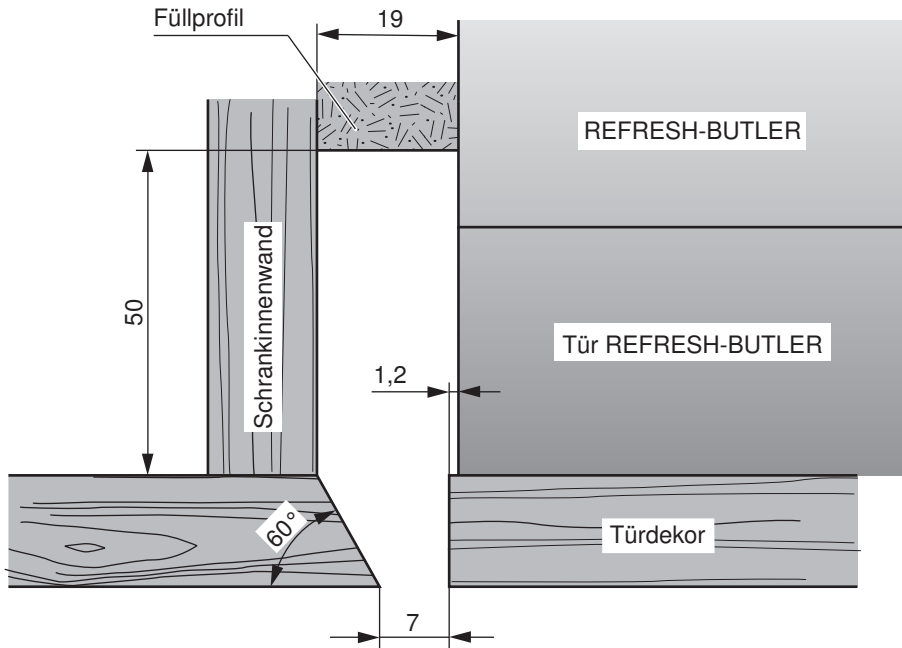


- A** Lüftungsschlitze hinten oben oder oberhalb Schranktür
- B** Traglast Schrankinnenboden min. 170 kg plus Gewicht Türdekor
- C** Dicke des Türdekors

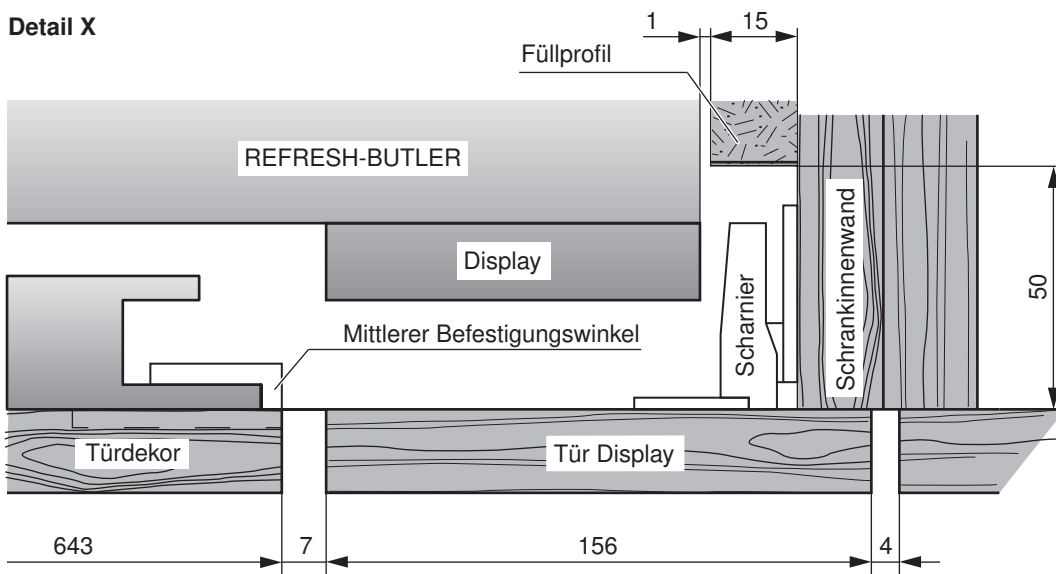
- D** Tür REFRESH-BUTLER mit Türdekor und fünf Befestigungswinkeln\*  
 Maximal zulässiges Gewicht des Türdekors: 35 kg
- E** Installationszeichnung Türdekor

\* Befestigungswinkel sind im Lieferumfang enthalten (siehe Installationsset W56295)

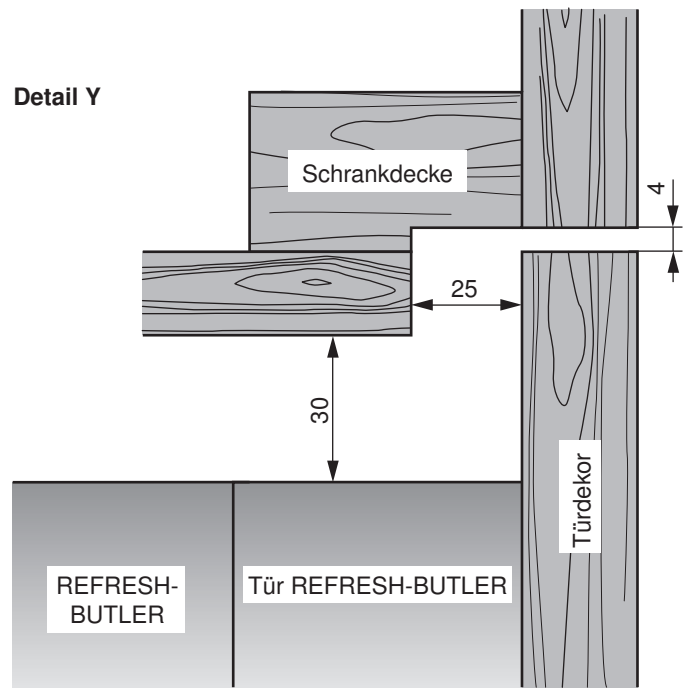
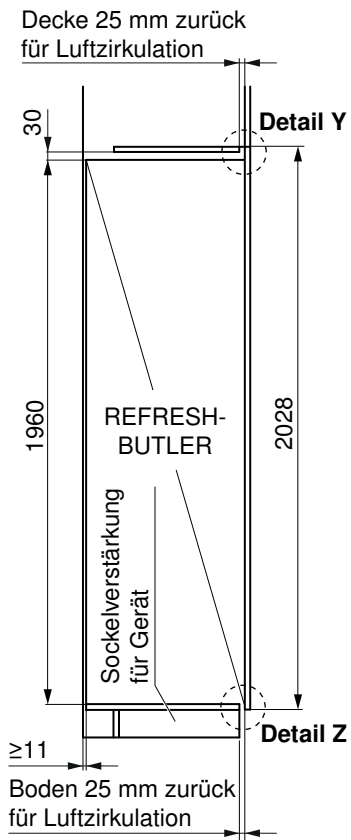
Detail W



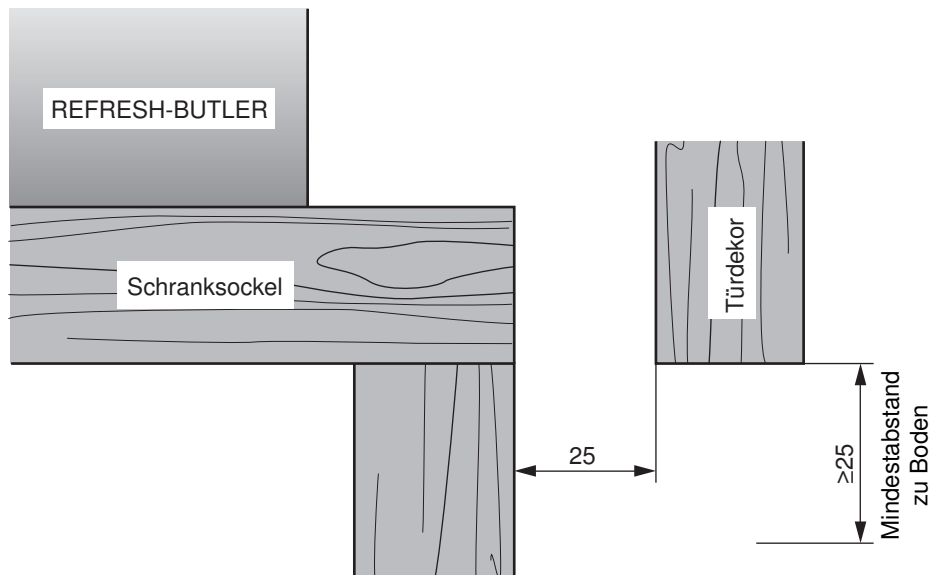
Detail X







Detail Z





## 9 Zubehör

Waschautomaten	Artikelnummer	Modell
Ablaufschlauch-Set 4 m, kürzbar: max. zulässige Ablaufhöhe ≤ Wasseraustritt aus dem Gerät ~80 cm.	W33543	Adora SLQ WP, SLQ, SL, S, L
Aquastop-Schlauch 3 m mit Volumenstromumschaltung *	W31427	Adora SLQ WP, SLQ, SL, S, L
Schlauchhalter (in der Lieferung enthalten)	80868039	Adora SLQ WP, SLQ, SL, S, L
Blindenfolie	1014377	Adora S, L
Set lange Schläuche	1012989	Adora SLQ WP, SLQ, SL, S, L

\* nur durch Kundendienst montierbar

Wäschetrockner	Artikelnummer	Modell
Kombiablaufset	W55969	Adora TSLQ WP, TS WP, TL WP
Kondenswasser-Ablaufset (in der Lieferung enthalten)	W56298	Adora TSLQ WP, TS WP, TL WP
Rücklaufverhinderung	W50028	Adora TSLQ WP, TS WP, TL WP
Set Trocknerkorb	W55884	Adora TSLQ WP, TS WP, TL WP
Säulenblende (in der Lieferung enthalten)	W55687	Adora TSLQ WP, TS WP, TL WP
Türanschlag 130 für Nischeneinbau	W54086	Adora TSLQ WP, TS WP, TL WP
Blindenfolie	1014377	Adora TS WP, TL WP

REFRESH-BUTLER	Artikelnummer	Modell
5 Kleiderbügel (in der Lieferung enthalten)	W54789	
1 Korb (in der Lieferung enthalten)	W57115	
Entkalkungsmittel Durgol Swiss Steamer (in der Lieferung enthalten)	B28006	

Waschtrockner kombiniert Adorina	Artikelnummer	Modell
Zubehörset Dekor kpl. links/rechts (in der Lieferung enthalten)	1022304	Adorina CS
Ablaufschlauch-Set 4 m	1034496	Adorina CS



---

## 10 Notizen

**KONTAKT IN DER SCHWEIZ**

**V-ZUG AG**  
Industriestrasse 66  
CH-6301 Zug/Schweiz  
[www.vzug.com](http://www.vzug.com)

**Service & Support International**  
Tel. +41 58 767 67 78  
[service-support@vzug.com](mailto:service-support@vzug.com)

