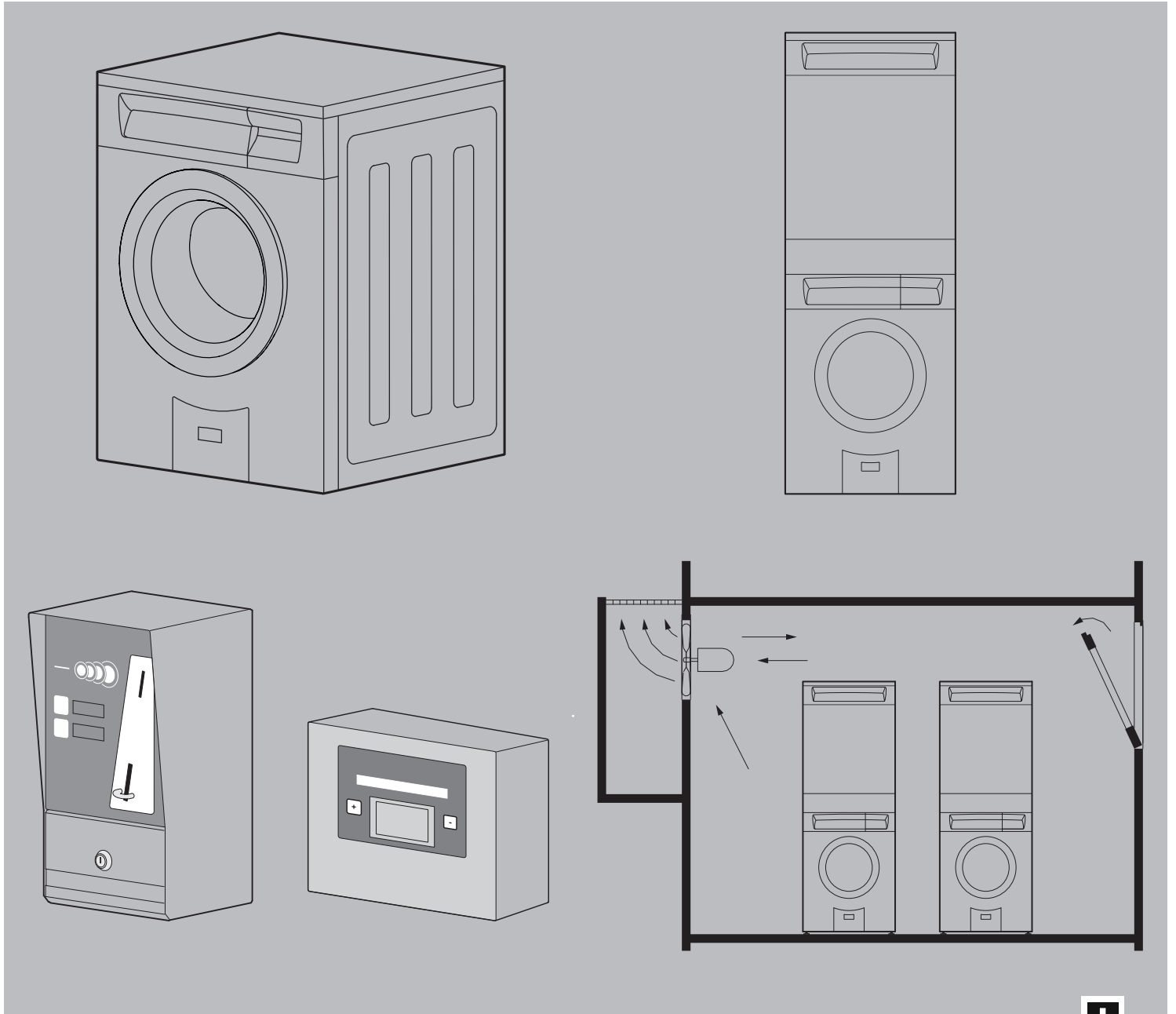




Schweizer Perfektion für zuhause



Planungshilfe

Waschraumgeräte

Gemeinschaftswaschraum und Kleingewerbe

2018

Zum Inhalt

Zu beachten

Diese Planungshilfe darf nicht als Installationsanleitung verwendet werden! Die für den Geräteeinbau verbindlichen Vorschriften und Hinweise sind den Installationsanleitungen zu entnehmen, die den Geräten beige packt sind. Die Installationsanleitungen können auch im Internet unter www.vzug.com/b2b abgerufen werden.

Änderungen

Text, Bild und Daten entsprechen dem technischen Stand der Geräte zur Zeit der Drucklegung dieser Planungshilfe. Änderungen im Sinne der Weiterentwicklung bleiben vorbehalten. Die deutsche, englische, französische und italienische Version ist bindend. Für Übersetzungen in anderen Sprachen lehnt V-ZUG jegliche Haftung ab.

Verwendete Symbole



Kennzeichnet alle für die Sicherheit wichtigen Anweisungen.
Nichtbeachtung kann zu Verletzungen, Schäden am Gerät oder an der Einrichtung führen!

- ▶ Markiert eine Anweisung
- Markiert eine Aufzählung



Informationen und Hinweise, die zu beachten sind.

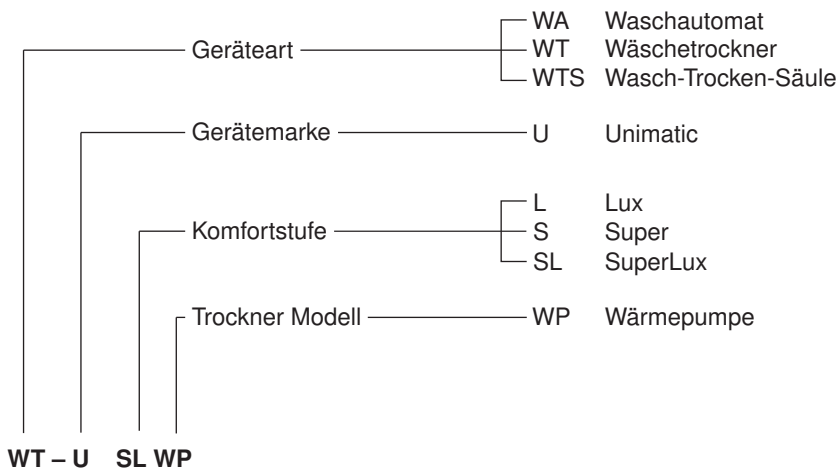
Zusatzdokumente

In dieser Planungshilfe wird verschiedentlich auf zusätzliche Dokumente verwiesen. Diese Dokumente können beim Hauptsitz in Zug, Tel. +41 58 767 67 67 oder im Internet unter www.vzug.com/b2b bezogen werden.

Nützliche Links

- www.vzug.com
- www.vzug.com/b2b
- www.lifestyle.vzug.ch

Begriffserklärung





Inhaltsverzeichnis

1	Geräteübersicht	4
1.1	Waschautomaten Unimatic	4
1.2	Wäschetrockner Unimatic	4
1.3	Wasch-Trocken-Säule (WTS) Unimatic	4
1.4	Coin-System	5
1.5	Card-System	5
2	Elektrische Anschlüsse	6
2.1	Allgemeine Betriebsbedingungen	6
2.2	Verwendung von FI-Schaltern in Hausinstallationen/Fehlerströme	6
2.3	Anschlussbedingungen	7
3	Sanitäranschlüsse	8
3.1	Allgemeine Betriebsbedingungen	8
3.2	Waschautomaten	8
3.3	Wäschetrockner	10
3.4	Wasch-Trocken-Kombination	10
4	Waschautomat Unimatic	12
4.1	Abmessungen	12
4.2	Aufstellen	12
4.3	Platzierung	13
5	Wäschetrockner Unimatic	14
5.1	Abmessungen	14
5.2	Aufstellen	15
5.3	Platzierung	17
6	Wasch-Trocken-Säule (WTS) Unimatic	18
6.1	Abmessungen	18
6.2	Aufstellen	19
6.3	Platzierung	20
7	Sonderausführungen, Zubehör und Beilagen	21
7.1	Sonderausführungen	21
7.2	Zubehör	21
7.3	Beilagen	22
7.4	Zusatzausrüstung	23
8	Kassiersysteme	24
8.1	Coin-System	24
8.2	Card-System	25
9	Notizen	27

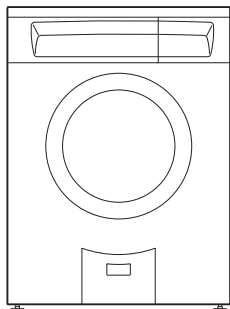


1 Geräteübersicht

Diese Planungshilfe ist ausschliesslich für die in dieser Dokumentation aufgeführten Geräte mit den entsprechenden Produktfamilien (Modellnummern) gültig.

Zur Installation und Bedienung der Geräte werden spezielle Dokumentationen in Deutsch, Französisch und Italienisch zusammen mit den Geräten geliefert (siehe Abschnitt 'Beilagen').

1.1 Waschautomaten Unimatic



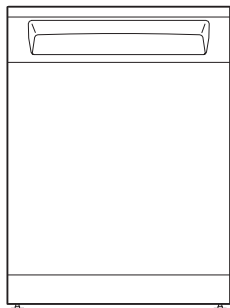
Frontlader

Bezeichnung
 Modell
 Typ

Unimatic S
287
 WA-US

Unimatic SL
288
 WA-USL

1.2 Wäschetrockner Unimatic



Kondensatortrockner mit Wärmepumpe

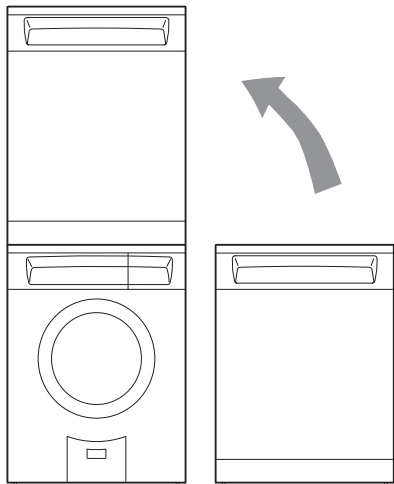
Bezeichnung
 Modell
 Typ

Unimatic TL WP
199
 WT-UTL-WP


Unimatic TSL WP
173
 WT-UTSL-WP


1.3 Wasch-Trocken-Säule (WTS) Unimatic

Die Waschautomaten Unimatic S und SL lassen sich mit den Wäschetrocknern Unimatic zu einer Wasch-Trocken-Säule kombinieren.

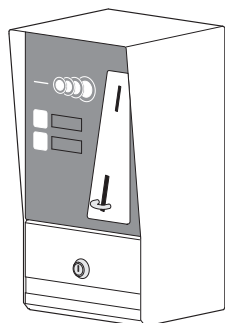


► Mindest-Raumhöhe und seitlichen Zugang beachten (siehe Seite 20).

 Sockelblende (Säulenbausatz)

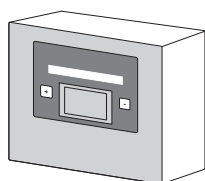
 Werden freistehende Geräte zu einer Wasch-Trocken-Säule zusammengestellt, empfehlen wir Ihnen den Einsatz einer Sockelblende, die jedoch zusätzlich bestellt werden muss (siehe Seite 21).

1.4 Coin-System



Bezeichnung	Typ	Modell	Einsatz	Zahlart
Coin-System 1	COS 1	245	Betrieb von 1 Gerät	Münzen/Jetons
Coin-System 2	COS 2	246	Betrieb von 2 Geräten	Münzen/Jetons

1.5 Card-System



Bezeichnung	Typ	Modell	Einsatz	Zahlart
Card-System 1	CS 1	81A	Betrieb von 1 Gerät	berührungslose Chipkarte aufladbar
Card-System 2	CS 2	82A	Betrieb von 2 Geräten	berührungslose Chipkarte aufladbar



2 Elektrische Anschlüsse



Elektrische Anschlüsse sind durch fachkundiges Personal nach den Richtlinien und Normen für Niederspannungsinstallationen und nach den Bestimmungen der örtlichen Elektrizitätswerke auszuführen.

Ein steckerfertiges Gerät darf nur an eine vorschriftsmässig installierte Schutzkontaktsteckdose angeschlossen werden. In der Hausinstallation ist eine allpolige Netz-Trennvorrichtung mit 3 mm Kontaktöffnung vorzusehen. Schalter, Steckvorrichtungen, LS-Automaten und Schmelzsicherungen, die nach der Geräteinstallation frei zugänglich sind und alle Polleiter schalten, gelten als zulässige Trenner. Eine einwandfreie Erdung und getrennt verlegte Neutral- und Schutzleiter sorgen für einen sicheren und störungsfreien Betrieb. Nach dem Einbau dürfen spannungsführende Teile und betriebsisolierte Leitungen nicht berührbar sein. Alte Installationen überprüfen.

- ▶ Einsatzhöhe der Geräte: bis max. 2000 m ü. M.
- ▶ Angaben über erforderliche Netzspannung, Stromart und Absicherung dem Typenschild entnehmen.

2.1 Allgemeine Betriebsbedingungen

Wert	Nennwert	Minimal	Maximal
Spannung	230 V	207 V	253 V
	400 V	360 V	440 V
Frequenz	50 Hz Sinus	49 Hz Sinus	51 Hz Sinus

Kurzfristige Frequenzabweichung im Netz:

±1 Hz

Langfristige Frequenzstabilität im Netz (für netzsynchrone Uhren):

±10 ppm

- IP-Schutzart: IP-X4

2.2 Verwendung von FI-Schaltern in Hausinstallationen/Fehlerströme

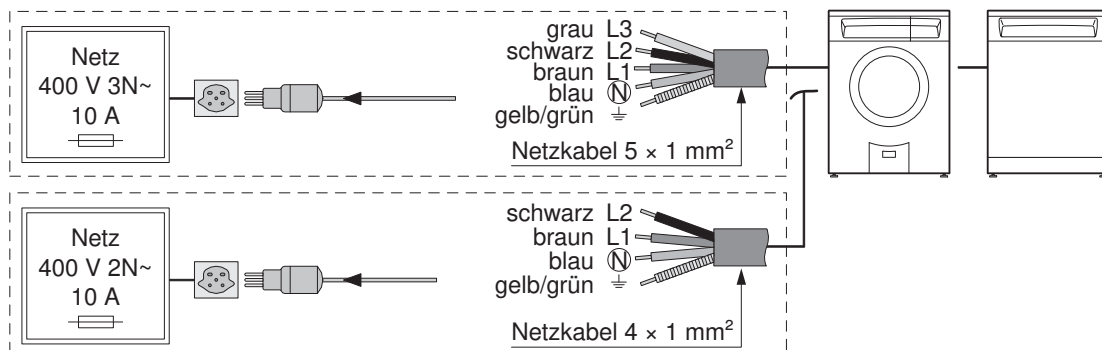
Waschautomaten weisen systembedingt erhöhte Fehlerströme auf. Die Werte werden von verschiedenen Faktoren beeinflusst und können stark streuen. Gemäss Norm sind Fehlerströme bis ca. 10 mA pro Gerät zulässig. Die Werte werden im betriebswarmen Zustand gemessen.

Falls in der Hausinstallation Fehlerstrom-Schutzschalter (FI-Schalter) vorgesehen werden, empfehlen wir, oben erwähnte Geräte über einen eigenen FI-Schalter zu führen, abgekoppelt von der restlichen Stromversorgung der Wohneinheit. Als Auslösestrom des FI-Schalters soll 30 mA oder höher gewählt werden.

2.3 Anschlussbedingungen



L1, L2 und L3 richtig anschliessen! Falscher Anschluss des N-Leiters zerstört das Gerät.



Anschlussleistung

Waschautomat

Gerät	Spannung	Anschlussleistung	Absicherung	Netzkabel
Unimatic S, SL	400 V 2N~	4300 W	10 A	1,8 m

Wäschetrockner

Gerät	Spannung	Anschlussleistung	Absicherung	Netzkabel
Unimatic TL WP	400 V 3N~	1200 W	10 A	1,8 m
Unimatic TSL WP	400 V 3N~	1500 W	10 A	1,8 m

3 Sanitäranschlüsse

3.1 Allgemeine Betriebsbedingungen

Wert		Nennwert	Minimal	Maximal
Netzdruck (0,1 MPa = 1 bar)	statisch	0,3 MPa	0,1 MPa	0,6 MPa
	fliessend	–	0,08 MPa	0,6 MPa
Wasserhärte ¹		–	0,5 °fH	50 °fH
Wassereinlauf-Temperatur	Kaltwasser	–	5 °C	35 °C
	Warmwasser ²	–	40 °C	60 °C
Wasserzuleitung		G ³ / ₄ "	–	–
Abwasser-Querschnitt		ø innen 57 mm (bauseitig)	ø innen min. 19 mm	–

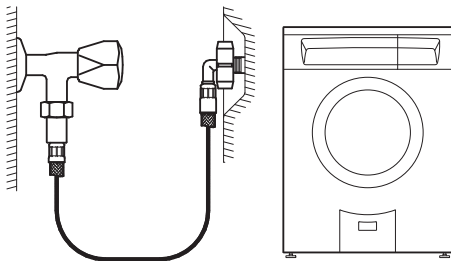
¹ Für Spezialfälle mit einer höheren Wasserhärte als 50 °fH werden externe Wasserenthärter empfohlen. Angaben zur Wasserhärte an Ihrem Wohnort erhalten Sie bei der örtlichen Wasserversorgung.

² Option – siehe Abschnitt 'Sonderausführungen'.

3.2 Waschautomaten

Beachten Sie bei der Auslegung von Zuleitung und Ablauf die Vorschriften der örtlichen Wasserversorgung.

Wasserzuleitung



Metallpanzerschlauch mit Feinfilter, Länge: 1,25 m, G³/₄".

Nur Kaltwasser G³/₄", Arbeitsdruck optimal 0,3 MPa (3 bar).

Möglicher Druckbereich: 0,1–0,6 MPa (1–6 bar).

Anschluss an Mischbatterie oder Durchlauferhitzer nicht gestattet!

Wasserablauf



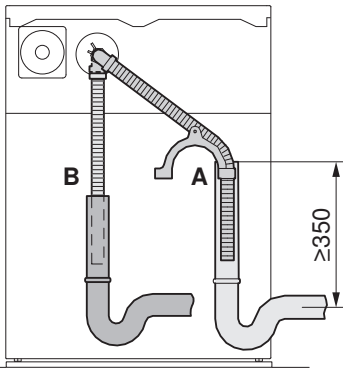
Um Ablaufstörungen zu vermeiden, unbedingt untenstehende Punkte beachten.

Ablaufschlauch, Länge: 1,5 m

Ablaufschlauch, Länge: 4 m, kürzbar

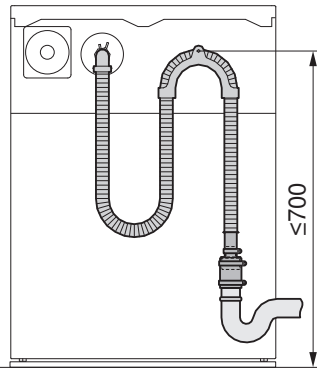
Ablaufschlauch-Set Artikel-Nr. W33543 (siehe Seite 21)

Variante A



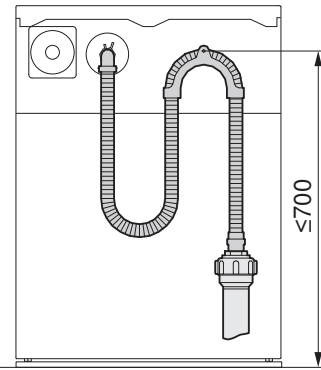
- offenes Standrohr
- max. Gefälle oder versetzt bis zu min. Gefälle
- Ablaufschlauch gekürzt (B)
- Schlauch mittels Krümmer befestigen (A)

Variante B

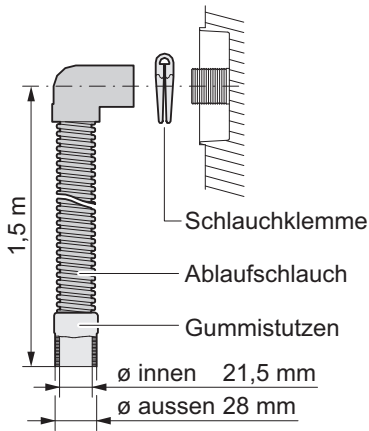


- dichter Anschluss
- Anschluss an Rohr:
 ø aussen: 40–44 mm
 ø innen: min. 19 mm mittels Reduktion Nr. 81138852
- Ablaufschlauch nicht kürzbar

Variante C



- dichter Anschluss
- Anschluss an Raccord:
 ø aussen: 22–24 mm
 ø innen: min. 19 mm
- Ablaufschlauch nicht kürzbar



Max. Förderhöhe ab Geräteboden in Serieausführung: 1200 m

Max. Förderhöhe ab Geräteboden in Spezialausführung;
 2. Ablaufpumpe (muss bereits bei Gerätebestellung berücksichtigt werden): 2500 mm

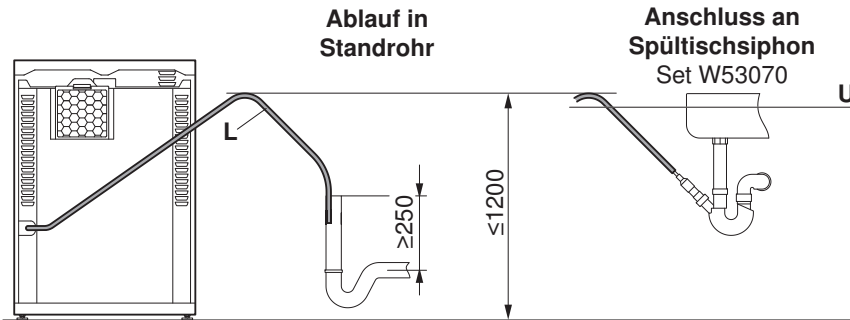
Ablaufschlauch-Set 4 m, kürzbar.

Ablaufschlauch-Set Artikel-Nr. W33543 (siehe Seite 21)

3.3 Wäschetrockner

V-ZUG liefert und installiert keine Siphons. Es müssen die Angaben von Siphon-Herstellern beachtet werden.

Kondenswasserablauf



Schlauchlänge L: 2 m

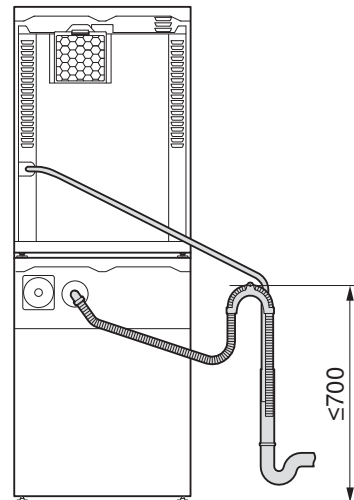
- ▶ Siphon mit oben offenem Standrohrende verwenden.
- ▶ Abflussschlauch oberhalb der Überlaufinie U verlegen

3.4 Wasch-Trocken-Kombination

V-ZUG liefert und installiert keine Siphons. Es müssen die Angaben von Siphon-Herstellern beachtet werden.

Anschluss an Siphon mit oben offenem Standrohrende

Kondenswasserablauf



Anschluss an GEBERIT-Unterputz-Siphon

Nachfolgende Angaben beziehen sich auf die – bei der Drucklegung dieser Planungshilfe – aktuellen GEBERIT-Unterlagen. V-ZUG liefert und installiert keine Unterputz-Siphons. Unbenutzte Anschlüsse am Unterputz-Siphon müssen verschlossen werden.



1 Geräteschäden durch Verwendung von falschem Unterputz-Siphon!

Ein einzelner Unterputz-Siphon **X** (Doppelanschluss) darf nicht verwendet werden, um zwei nebeneinanderstehende Geräte anzuschliessen! Ansonsten fliesst Wasser aus dem Waschautomat in den Wäschetrockner.

2 Wasch-Trocken-Säule

Wird ein Unimatic-Wäschetrockner mit dem entsprechenden Waschautomaten zur Wasch-Trocken-Säule kombiniert, kann folgender Unterputz-Siphon verwendet werden: Siphon GEBERIT UP (GEBERIT Artikel-Nr. 152.237.00.1) mit zusätzlicher Schlauchtülle \varnothing 10 mm für den Anschluss des Wäschetrockners.

3 Waschautomat und Wäschetrockner nebeneinander

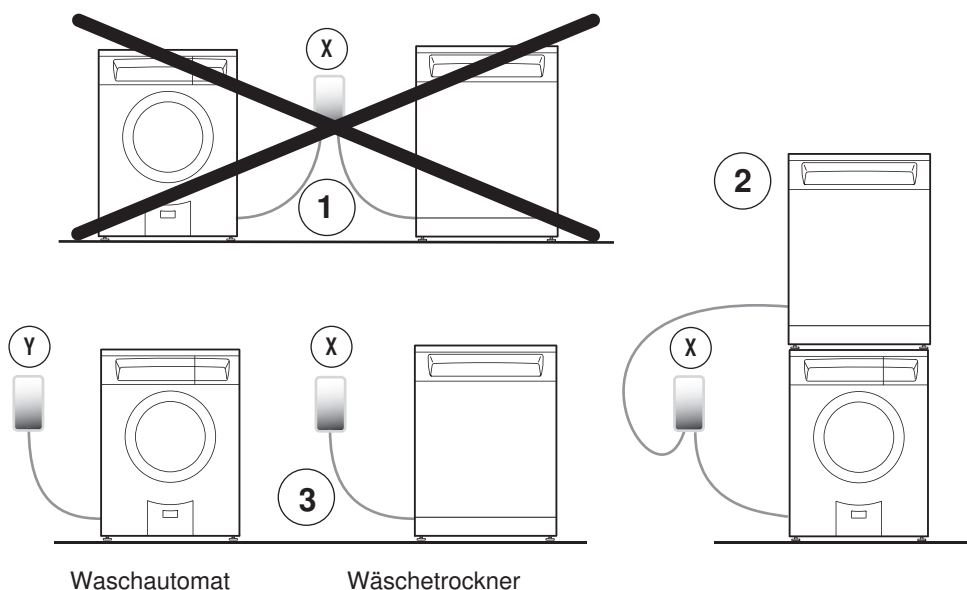
Wird ein Wäschetrockner neben dem entsprechenden Waschautomaten platziert, muss jedes Gerät an einem separaten Unterputz-Siphon angeschlossen werden.

► Waschautomat: Siphon GEBERIT UP (GEBERIT Artikel-Nr. 152.236.00.1).

► Wäschetrockner: Siphon GEBERIT UP (GEBERIT Artikel-Nr. 152.237.00.1).


X UP-Siphon Geberit
 152.237.00.1

Y UP-Siphon Geberit
 152.236.00.1

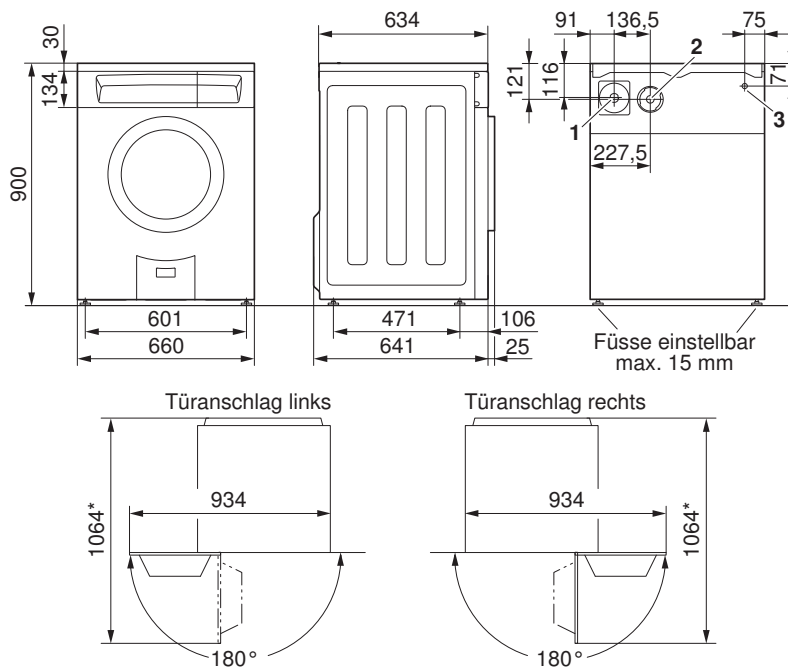


4 Waschautomat Unimatic

4.1 Abmessungen

 Die angegebenen Masse beinhalten keine Wandabstände. Die Geräte dürfen am Aufstellort nicht mit den umgebenden Wänden in Berührung kommen, damit keine störenden Vibrationsgeräusche entstehen.

Unimatic S, Unimatic SL



- 1 Anschluss Kaltwasser;
Metallpanzerschlauch mit Feinfilter,
Länge: 1,25 m, G $\frac{3}{4}$ "
- 2 Anschluss Abflussschlauch mit Bogen,
Länge: 1,5 m
- 3 Austritt elektrisches Anschlusskabel,
- *4 Nur bei Einhaltung des Freiraums über die
ganze Gerätefront kann die Waschmittel-
schublade uneingeschränkt benutzt und zur
Reinigung ganz ausgebaut werden.
Länge: 1,8 m, ohne Stecker

4.2 Aufstellen

Allgemeine Bedingungen

Alle Unimatic-Geräte werden mit einer montierten Transportsicherung ausgeliefert. Diese muss während der Installation zwingend entfernt werden. Andernfalls sind Schäden am Gerät und umliegenden Gerätschaften oder Immobilien nicht ausgeschlossen! Entstehende Kosten werden nicht übernommen.

Alle Unimatic-Geräte müssen auf die mitgelieferte Installationsplatte montiert werden. Nur dann ist ein problemloser Betrieb gewährleistet. Mittels Stellfüssen können die Geräte nivelliert werden.

Raumtemperaturen

Zulässige Raumtemperaturen: 5 °C bis 35 °C

4.3 Platzierung



Die nachfolgenden Ausführungen beinhalten nur zur Projektierung relevante Angaben. Bei der Auswahl des Aufstellortes sollte SIA-Norm 181 (Schallschutz im Hochbau) zugrunde gelegt werden. Die Geräte dürfen am Aufstellort nicht mit umgebenden Wänden in Berührung kommen, damit keine störenden Vibrationsgeräusche entstehen. Bei der Platzierung der Geräte müssen die Angaben auf der mitgelieferten Installationsanleitung unbedingt befolgt werden.

- ▶ Das Gerät muss unbedingt waagrecht stehen und einen sicheren Stand haben. Mit Wasserwaage überprüfen.
- ▶ Das Gerät darf bei Belastung über Eck nicht wackeln.

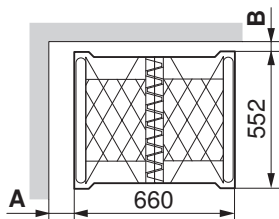
Installationsplatte W30035

Die Installationsplatte wird als Installationshilfe verwendet und muss zwingend eingesetzt werden. Sie wird mit doppelseitigem Klebeband am Boden fixiert oder kann auch am Boden verschraubt werden. Klebeband, Schrauben und Dübel sind im Lieferumfang enthalten.



Bei Böden mit grossem Gefälle oder Unebenheiten Bodenfixierteller-Set (Artikel-Nr. 81131132) verwenden. Die Installationsplatte kann in solchen Fällen nicht verwendet werden.

Die nachfolgenden Skizzen zeigen, wie die jeweiligen Installationsplatten platziert werden. Für Waschautomat und Wäschetrockner werden dieselben Installationsplatten verwendet.



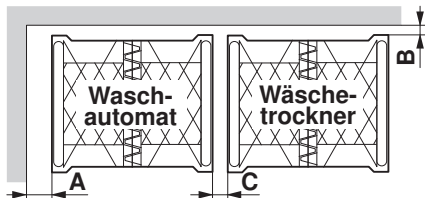
Einzelgeräte

Unimatic S, SL

Wasch-Trocken-Säule

Unimatic S, SL mit Unimatic TL WP, TSL WP

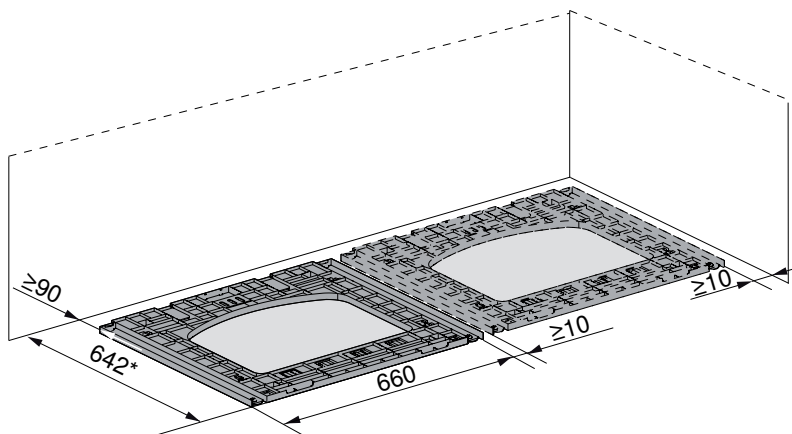
A	B
10 mm	90 mm
A	B
600 mm	250 mm



Kombinationen

Unimatic S, SL mit Unimatic TL WP, TSL WP

A	B	C
10 mm	250 mm	10 mm



* Nur gültig, wenn hinter dem Gerät keine Anschlussarmaturen angebracht werden.

5 Wäschetrockner Unimatic

Bei den folgenden Wäschetrocknern handelt es sich um Kondensatortrockner mit Wärmepumpe. Der Prozesskreislauf im Wärmepumpentrockner ist komplett geschlossen. Die feuchtwarme Luft wird im 1. Wärmetauscher abgekühlt und kondensiert, anschliessend im 2. Wärmetauscher wieder erwärmt.

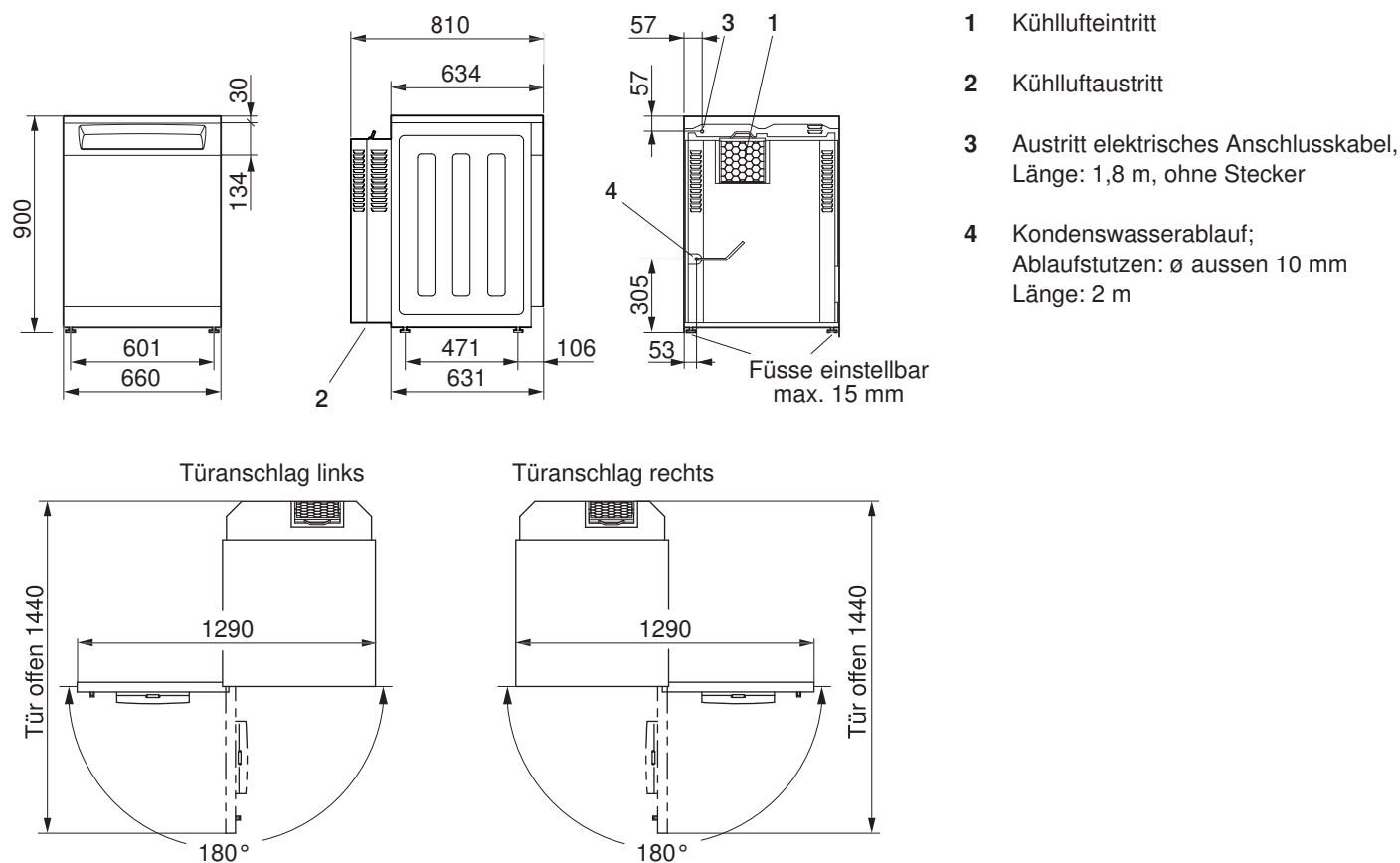
Gegenüber konventionellen Wäschetrocknern arbeitet der Wärmepumpentrockner mit einem rund auf die Hälfte reduzierten Energieverbrauch, grösserem Luftdurchsatz und niedrigerer Trockentemperatur. Daraus ergibt sich eine besonders schonende Trocknung speziell für wärmeempfindliche Textilien wie Synthetik und Mischgewebe. Wärmepumpentrockner erfüllen die hohen Anforderungen des Minergie-Standards.

5.1 Abmessungen



Die angegebenen Masse beinhalten keine Wandabstände. Die Geräte dürfen am Aufstellort nicht mit den umgebenden Wänden in Berührung kommen, damit keine störenden Vibrationsgeräusche entstehen.

Unimatic TL WP, TSL WP



5.2 Aufstellen

Allgemeine Bedingungen



Um einen unzulässigen Anstieg der Raumtemperatur und der Feuchtigkeit zu verhindern, muss der Aufstellraum min. 30 m³ gross und es müssen Zu- und Abluftöffnungen zum Nebenraum oder ins Freie vorhanden sein (offene Fenster, Lüftungsgitter oder -schlitze in der Tür, Ventilationsanlagen). Dabei ergeben sich Möglichkeiten, die anfallende Abwärme zu nutzen. Übliche Badezimmerventilatoren genügen nicht für eine optimale Raumbelüftung. Sie schalten bei gelöschtem Licht nach einer vorgegebenen Nachlaufzeit aus.

Durch die Wärmerückgewinnung des Wärmepumpentrockners wird die Wärmeabgabe stark reduziert. Die Anforderungen an den Aufstellraum sind deshalb erheblich geringer. Wärmepumpentrockner wirken auf ihre Umgebung wie ein Heizgebläse mit ca. 1100 W Heizleistung.

Alle Unimatic-Geräte müssen auf die mitgelieferte Installationsplatte montiert werden. Nur dann ist ein problemloser Betrieb gewährleistet. Mittels Stellfüssen können die Geräte nivelliert werden.

Der Raum muss von Staub und Flusen freigehalten werden.

Raumklima und Belüftung

Raumtemperaturen

Zulässige Raumtemperaturen: 5 °C bis 35 °C

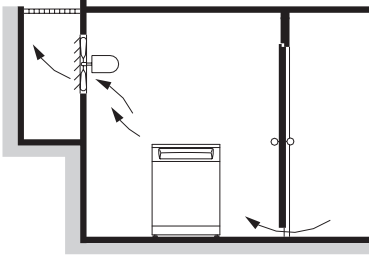


Für einen wirtschaftlichen Betrieb soll die Raumtemperatur möglichst tief gehalten werden. Raumtemperaturen über 35 °C sind kritisch und verlängern die jeweilige Programmdauer. Zudem kann es zu Fehlermeldungen führen und die Lebensdauer des Gerätes beeinträchtigen.

Belüftung

Generell sollten Räume, in denen Wärmepumpentrockner stehen, belüftet sein, da diese in geringem Masse Feuchtigkeit abgeben. Für jeden Wärmepumpentrockner muss darum sichergestellt werden, dass die Abluft und die Zuluft gewährleistet ist. ABLUFT braucht ZULUFT. Es muss mindestens die gleich grosse Luftmenge, die aus dem Raum abgeführt wird, auch wieder zugeführt werden.

Lüftungskonzepte

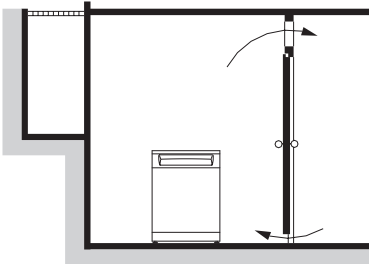


Mit Öffnungen direkt ins Freie

Abluft über Fenster durch Konvektion oder bei ungenügender Konvektion über Ventilator.

Bedingung:

Eintrittsöffnung für die zu ersetzende Abluft: zusammen min. 200 cm²



Mit Öffnungen in den Nebenraum

Bedingung:

für angemessene Luftzirkulation zwischen Aufstell- und Nebenraum:

Eintrittsöffnungen: zusammen min. 200 cm²

Austrittsöffnungen: zusammen min. 200 cm²

Raumvolumen Aufstell- und Nebenraum: zusammen min. 30 m³

Temperatur und Luftfeuchtigkeit sind durch geeignetes Lüften zu korrigieren.

Bei einem Raumvolumen < 30 m³ ist mit einer Luftumwälzung ab 15 m³/h ein Betrieb problemlos. Bei zwei parallel laufenden Wäschetrocknern kann sich die Temperatur um ca. 5 °C erhöhen.

Ein Abluft-Ventilator kann über das entsprechende Zusatzmodul vom Wäschetrockner gesteuert werden (siehe Seite 21).

Im Zweifelsfall sollte die gewählte Anordnung durch einen Lüftungstechniker geprüft werden.

5.3 Platzierung



Die nachfolgenden Ausführungen beinhalten nur zur Projektierung relevante Angaben. Bei der Auswahl des Aufstellortes sollte SIA-Norm 181 (Schallschutz im Hochbau) zugrunde gelegt werden. Die Geräte dürfen am Aufstellort nicht mit umgebenden Wänden in Berührung kommen, damit keine störenden Vibrationsgeräusche entstehen. Bei der Platzierung der Geräte müssen die Angaben auf der mitgelieferten Installationsanleitung unbedingt befolgt werden.

- ▶ Das Gerät muss unbedingt waagrecht stehen und einen sicheren Stand haben. Mit Wasserwaage überprüfen.
- ▶ Das Gerät darf bei Belastung über Eck nicht wackeln.

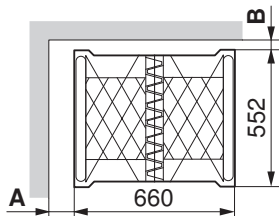
Installationsplatte W30035

Die Installationsplatte wird als Installationshilfe verwendet und muss zwingend eingesetzt werden. Sie wird mit doppelseitigem Klebeband am Boden fixiert oder kann auch am Boden verschraubt werden. Klebeband, Schrauben und Dübel sind im Lieferumfang enthalten.

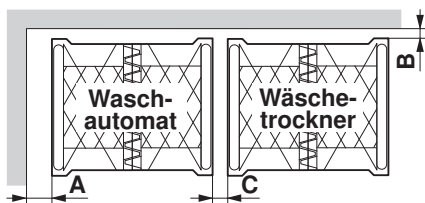


Bei Böden mit grossem Gefälle oder Unebenheiten Bodenfixierteller-Set (Artikel-Nr. 81131132) verwenden. Die Installationsplatte kann in solchen Fällen nicht verwendet werden.

Die nachfolgenden Skizzen zeigen, wie die jeweiligen Installationsplatten platziert werden. Für Waschautomat und Wäschetrockner werden dieselben Installationsplatten verwendet.



Einzelgeräte	A	B
Unimatic TL WP, TSL WP	10 mm	250 mm
Wasch-Trocken-Säule	A	B
Unimatic S, SL mit Unimatic TL WP, TSL WP	600 mm	250 mm



Kombinationen	A	B	C
Unimatic S, SL mit Unimatic TL WP, TSL WP	10 mm	250 mm	10 mm

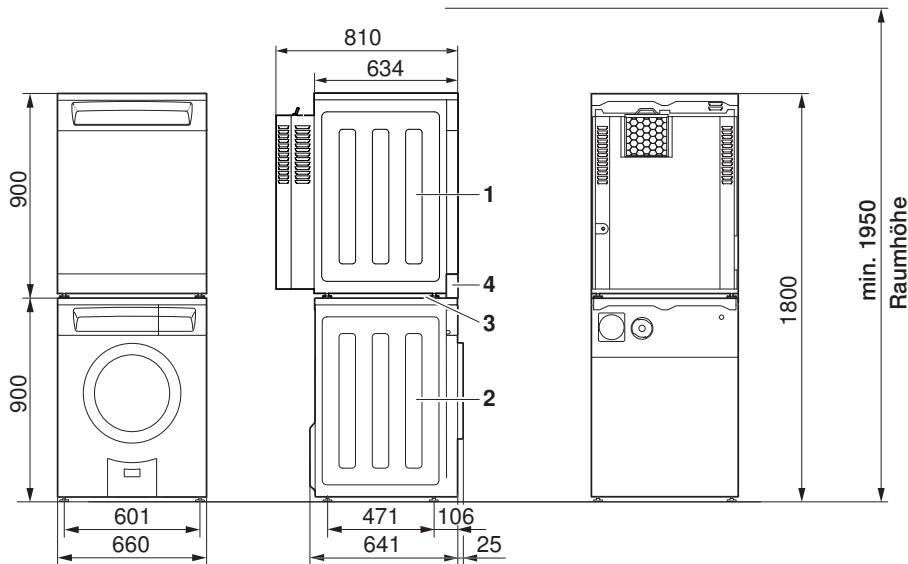
6 Wasch-Trocken-Säule (WTS) Unimatic

6.1 Abmessungen



Aus Sicherheitsgründen dürfen Wäschetrockner, die auf einem Waschautomaten stehen, nie ohne die zugehörige Installationsplatte mit Kippsicherung (siehe Seite 21) montiert und betrieben werden.

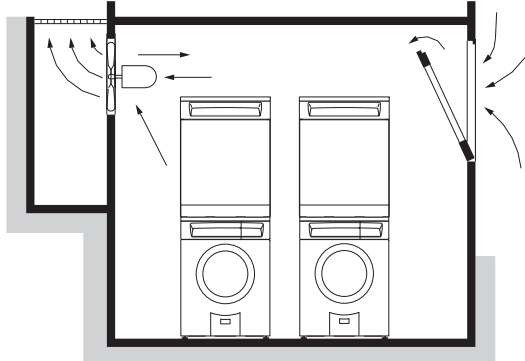
Um den Übergang zwischen den beiden Geräten zu kaschieren, empfehlen wir den Einsatz einer passenden Sockelblende (W50488 Set Sockelblende).



- 1 Unimatic TL WP, TSL WP
- 2 Unimatic S, SL
- 3 Installationsplatte
- 4 Sockelblende W50488

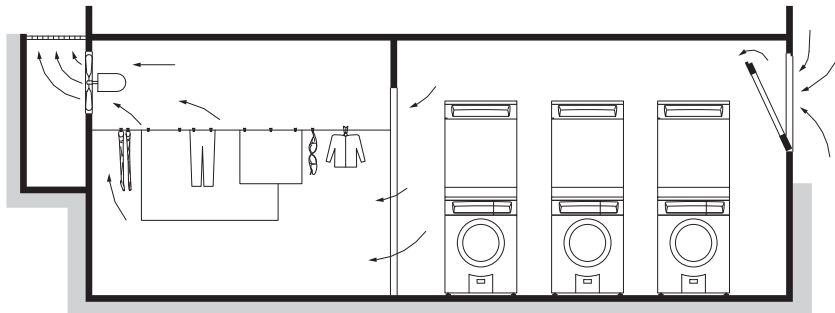
6.2 Aufstellen

Lüftungskonzepte



Wärmeableitung ins Freie, keine Nutzung der Abwärme.

Der Ventilator dient der Luftumwälzung, damit keine Kondensation im inneren des Raumes entsteht.



Nutzung der Abwärme zum Trocknen oder Heizen von Nebenräumen.

Der Ventilator dient der Luftumwälzung, damit keine Kondensation im Inneren des Raumes entsteht.

Raumklima und Belüftung

Raumtemperaturen

Zulässige Raumtemperaturen: 5 °C bis 35 °C



Für einen wirtschaftlichen Betrieb soll die Raumtemperatur möglichst tief gehalten werden. Raumtemperaturen über 35 °C sind kritisch und verlängern die jeweilige Programmdauer. Zudem kann es zu Fehlermeldungen führen und die Lebensdauer des Gerätes beeinträchtigen.

Belüftung

Generell sollten Räume, in denen Wärmepumpentrockner stehen, belüftet sein, da diese in geringem Masse Feuchtigkeit abgeben. Für jeden Wärmepumpentrockner muss darum sichergestellt werden, dass die Abluft und die Zuluft gewährleistet ist. ABLUFT braucht ZULUFT. Es muss mindestens die gleich grosse Luftmenge, die aus dem Raum abgeführt wird, auch wieder zugeführt werden.

6.3 Platzierung

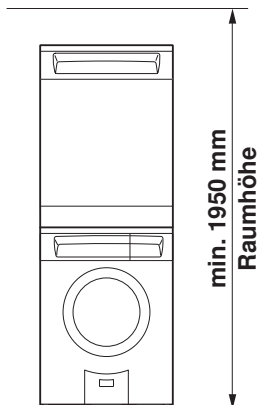


Zur optimalen Platzierung der Geräte müssen die Wandabstände eingehalten werden. Für die Wasserzuführung und den Elektroanschluss müssen Trennstellen vorgesehen werden, die ohne die Geräte zu verschieben, betätigt werden können.



Die Geräte lassen sich nur zu einer Wasch-Trocken-Säule kombinieren, wenn für die Reinigung die **Mindest-Raumhöhe** und ein **seitlicher Zugang** gewährleistet sind!

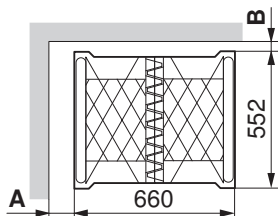
Der Einbau in eine geschlossene Nische ist nicht möglich!



Installationsplatte

Die Installationsplatte wird als Installationshilfe verwendet und muss zwingend eingesetzt werden. Sie wird mit doppelseitigem Klebeband am Boden fixiert oder kann auch am Boden verschraubt werden. Klebeband, Schrauben und Dübel sind im Lieferumfang enthalten.

Die nachfolgende Skizze zeigt, wie die jeweilige Installationsplatte platziert wird.



Wasch-Trocken-Säule

Unimatic S, SL mit Unimatic TL WP, TSL WP

A

600 mm

B

250 mm

7 Sonderausführungen, Zubehör und Beilagen

7.1 Sonderausführungen



Sonderausführungen müssen bei der Gerätebestellung mitbestellt werden. Nachträgliche Nachrüstungen sind nicht möglich.

Waschautomaten Unimatic

Bezeichnung	Unimatic S	Unimatic SL
Grundmodell Türanschlag links/rechts*	287400 287410	288400 288410

*Siehe Abmessungen (siehe Seite 18)

Grundmodell mit ...	Unimatic S	Unimatic SL
Kalt-/Warmwasseranschluss	287404 287414	288404 288414

7.2 Zubehör



In unserem Zubehör-Shop können Sie das passende Zubehör zu Ihren V-ZUG-Geräten direkt bestellen. Mehr Informationen unter www.vzug.com.

Waschautomaten Unimatic

Bezeichnung	Artikel-Nr.	Modell
Einlauf-Panzerschlauch 2 m	P30047	Unimatic S, SL
Einlauf-Panzerschlauch 3 m	P30048	Unimatic S, SL
Ablaufschlauch-Set 4 m, kürzbar	W33543	Unimatic S, SL

Wäschetrockner Unimatic

Bezeichnung	Artikel-Nr.	Modell
Abschlussdeckel Chromnickelstahl	W36806	Unimatic TL WP, TSL WP
Sockelblende für Wasch-Trocken-Säule	W50488	Unimatic TL WP, TSL WP

Wasch-Trocken-Säule (WTS) Unimatic

Bezeichnung	Artikel-Nr.	Modell
Installationsplatte mit Kippsicherung	W30047	Unimatic TL WP, TSL WP Unimatic S, SL



7.3 Beilagen

Waschautomaten Unimatic

Gerät	Modell-Nr.	Installationsanleitung				Bedienungsanleitung			
		deutsch	franz.	ital.	engl.	deutsch	franz.	ital.	engl.
Unimatic S	287	1014076	1014077	1014078		1030180	1030181	1030182	1030180
Unimatic SL	288	1014076	1014077	1014078		1030196	1030197	1030198	1030199

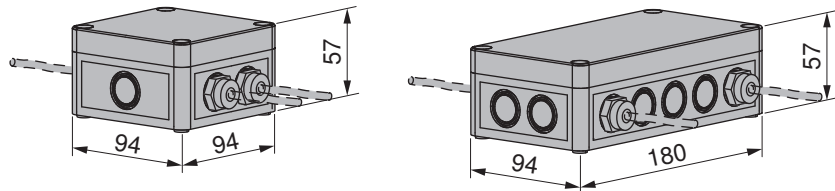
Wäschetrockner Unimatic

Gerät	Modell-Nr.	Installationsanleitung				Bedienungsanleitung			
		deutsch	franz.	ital.	engl.	deutsch	franz.	ital.	engl.
Unimatic TL WP	199	J199110	J199111	J199112	J199113	1030206	1030207	1030208	1030209
Unimatic TSL WP	173	J173110	J173111	J173112	J173113	1030225	1030226	1030227	1030228

7.4 Zusatzausrüstung

Waschautomaten/Wäschetrockner

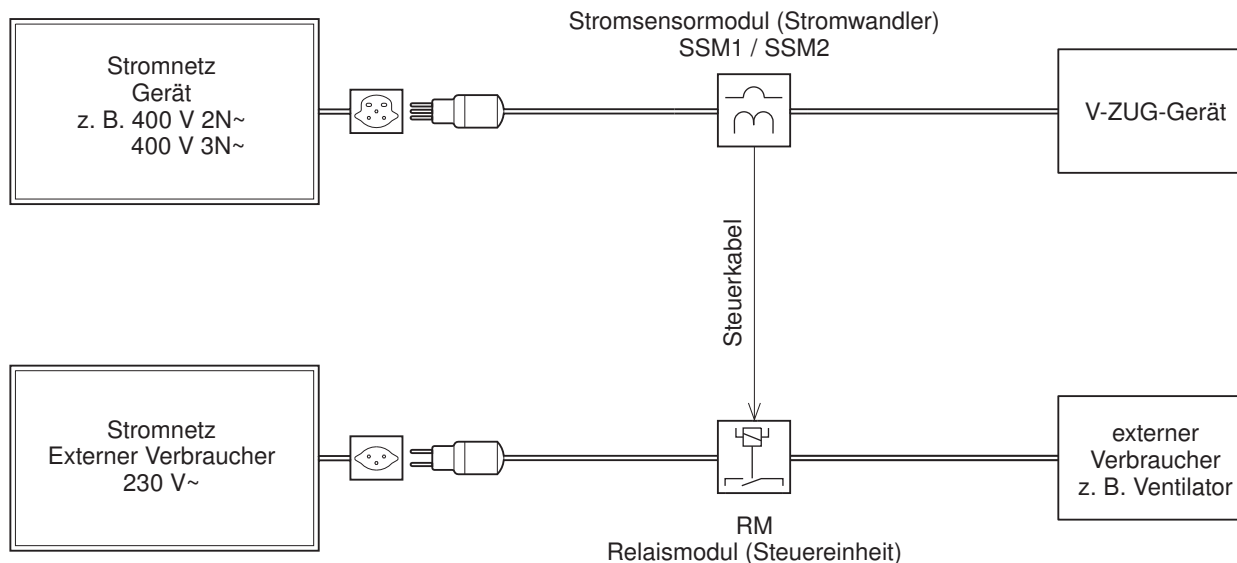
Optionen-Steuerset (Stromsensormodul mit Relaismodul)



Das Optionen-Steuerset dient zur Steuerung fremder Geräte (z. B. Ventilator) durch ein Steuersignal, das von einem V-ZUG-Gerät erzeugt wird. Für ein einwandfreies Zusammenspiel müssen die elektrischen Eigenschaften der beiden Bestandteile bekannt sein. Eine sorgfältige Abklärung ist notwendig und setzt elektrotechnische Fachkenntnisse voraus. Die Planung und Installation sind deshalb elektrotechnischem Fachpersonal vorbehalten.

Für 230 V~/max. 16 A:	Artikel-Nr.	Für 400 V 3N~/max. 25 A:	Artikel-Nr.
Optionen-Steuerset SSM230	P60036	Optionen-Steuerset SSM400	P60037
bestehend aus:		bestehend aus:	
1 Stromsensormodul kpl. SSM1	P60031	1 Stromsensormodul kpl. SSM2	P60032
1 Relaismodul kpl. RM	P60033	1 Relaismodul kpl. RM	P60033

Im nachfolgenden Anschlussbeispiel wird eine Standardsituation aufgezeigt. Zur detaillierten Planung ist das Dokument P60.008 beim Hauptsitz in Zug, Tel. +41 58 767 67 67 oder im Internet unter www.vzug.com/b2b zu beziehen.



8 Kassiersysteme

Das Kassiersystem in der Nähe des Waschautomaten resp. Wäschetrockners an gut zugänglicher Stelle und in einer bequemen Bedienhöhe an die Wand montieren.

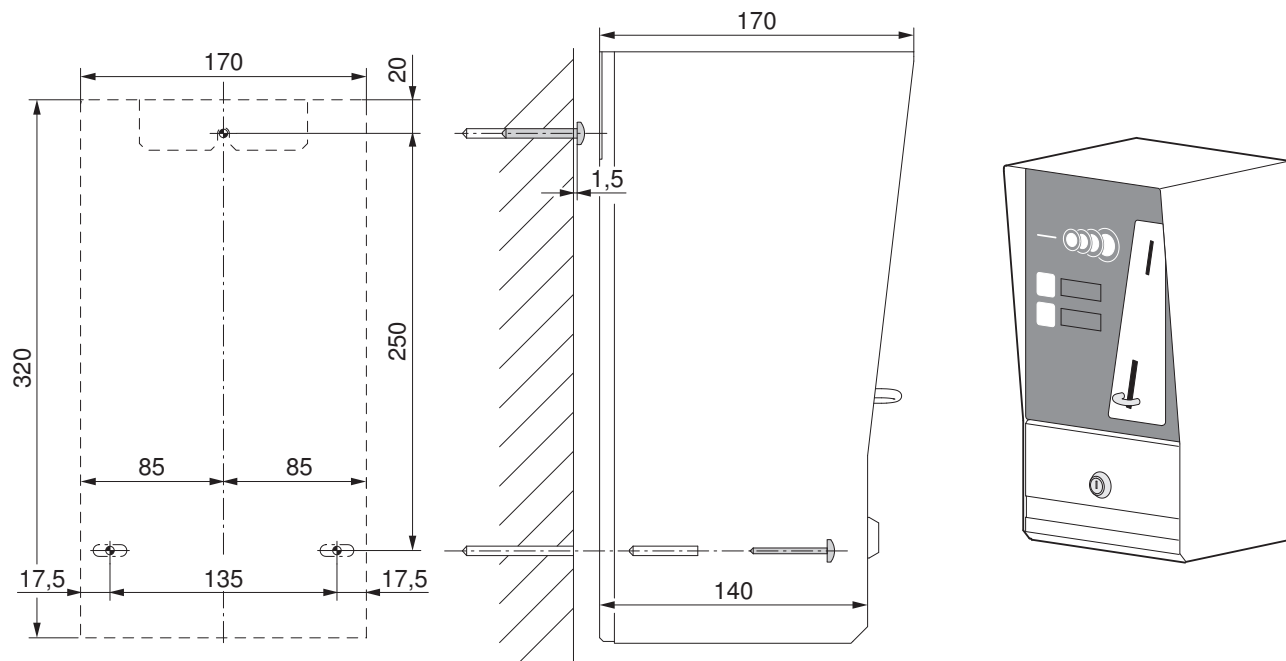
Zur Montage werden 3 Befestigungsschrauben mit \varnothing 6 mm und 3 Dübel mit \varnothing 8 mm benötigt, welche dem Gerät beiliegen.

8.1 Coin-System

(Münzen oder Jetons)

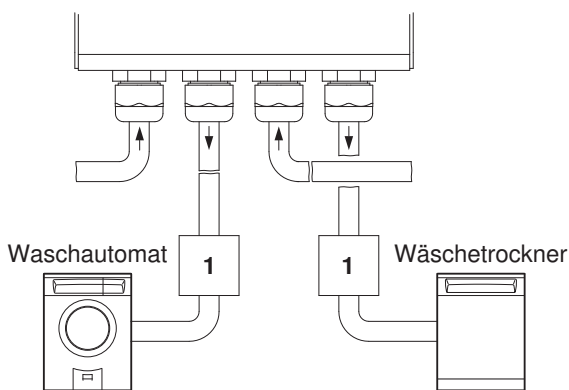
Masse

für **COS 2** (Modell 246) und **COS 1** (Modell 245)

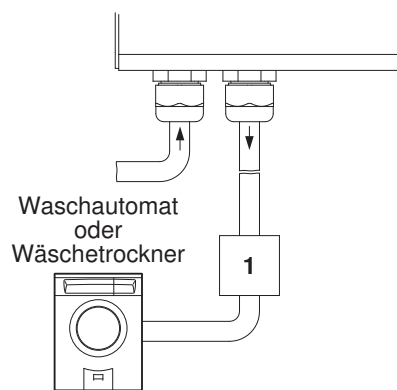


Anschlussvarianten

bei **COS2**



bei **COS1**



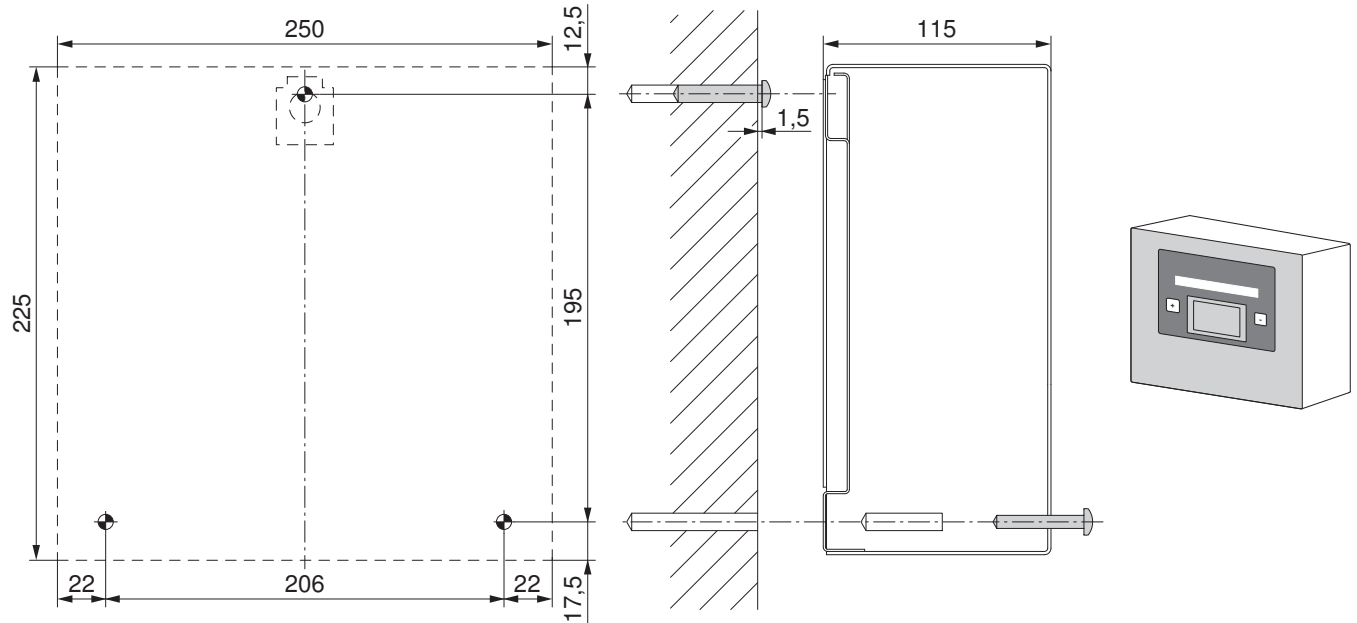
1 Schalter oder Steckvorrichtung

8.2 Card-System

(bargeldlos)

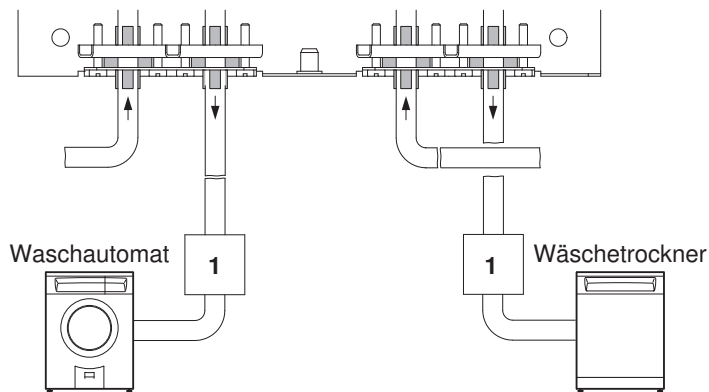
Masse

für **CS 2** (Modell 82A) und **CS 1** (Modell 81A)

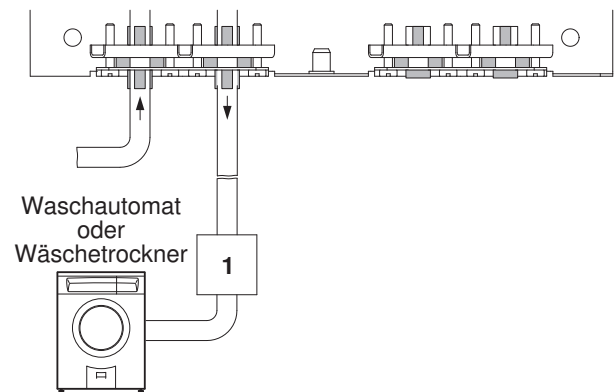


Anschlussvarianten

bei **CS2**



bei **CS1**



1 Schalter oder Steckvorrichtung



Stichwortverzeichnis

B
 Begriffserklärung 2
 Beilagen..... 22
 Belüftung 15, 19

C
 Card-System..... 25
 Coin-System 24

E
 Elektrische Anschlüsse
 Allgemeine Betriebsbedingungen 6
 Anschlussbedingungen 7
 Fehlerströme 6
 FI-Schalter 6

F
 Fehlerströme 6
 FI-Schalter 6

G
 Geräteübersicht 4

I
 IP-Schutzart..... 6

K
 Kassiersysteme 24

N
 Notizen 27
 Nützliche Links 2

P
 Platzierung..... 13, 17

R
 Raumklima..... 15, 19

S
 Sanitäranschlüsse
 Allgemeine Betriebsbedingungen 8
 GEBERIT Unterputz-Siphon..... 11
 Waschautomaten..... 8
 Wäschetrockner..... 10
 Wasch-Trocken-Säule 10
 Schutzart 6
 Sonderausführungen 21

V
 Verwendete Symbole 2

W
 Waschautomaten
 Aufstellen..... 12
 Waschautomaten Unimatic
 Installationsplatte..... 13
 Wäschetrockner
 Aufstellen..... 15
 Wäschetrockner Unimatic
 Abmessungen..... 14
 Installationsplatte..... 17
 Lüftungskonzepte 16
 Wasch-Trocken-Säule (WTS) Unimatic
 Abmessungen..... 18
 Installationsplatte..... 20
 Lüftungskonzepte 19
 Platzierung..... 20

Z
 Zubehör 21
 Zusatzdokumente 2



9 Notizen

**ZUGORAMA
AUSSTELLUNGS- UND
BERATUNGSCENTER**

4052 Basel
Münchensteinerstrasse 43
Tel. 058 767 38 00, Fax 058 767 38 09
basel@vzug.com

1216 Genf Cointrin
Avenue Louis-Casaï 79
Tel. 058 767 38 80, Fax 058 767 38 89
genf@vzug.com

Um Sie optimal beraten zu können, bitten wir Sie um eine Terminvereinbarung.

6500 Bellinzona
Viale Portone 3
Tel. 058 767 38 20, Fax 058 767 38 29
bellinzona@vzug.com

3075 Rüfenacht b. Bern
Worbstrasse 87
Tel. 058 767 38 90, Fax 058 767 38 99
bern@vzug.com

2504 Biel
Grenchenstrasse 5
Tel. 058 767 38 30, Fax 058 767 38 39
biel@vzug.com

9015 St. Gallen-Winkeln
Breitfeldstrasse 8
Tel. 058 767 39 10, Fax 058 767 39 19
st.gallen@vzug.com

7000 Chur
Kasernenstrasse 90
Tel. 058 767 38 50, Fax 058 767 38 59
chur@vzug.com

6302 Zug
Baarerstrasse 124
Tel. 058 767 67 67, Fax 058 767 61 67
zugorama@vzug.com

Öffnungszeiten finden Sie unter www.vzug.com/zugorama

1023 Crissier
Chemin des Lentillières 24
Tel. 058 767 38 60, Fax 058 767 38 69
crissier@vzug.com

8005 Zürich
Hardturm Park, Pfingstweidstrasse 106
Tel. 058 767 39 20, Fax 058 767 39 29
zuerich@vzug.com

KONTAKTE IN ZUG

V-ZUG AG
Industriestrasse 66, 6302 Zug
Tel. 058 767 67 67, Fax 058 767 61 67
info@vzug.com

Verkauf
Tel. 058 767 80 01, Fax 058 767 61 61
kundenbestellung@vzug.com

Technische Beratung
Tel. 058 767 67 77 (deutsch)
Tel. 058 767 67 72 (französisch)
Tel. 058 767 67 73 (italienisch)
info@vzug.com

Ersatzteile
Tel. 058 767 67 84 (deutsch)
058 767 67 70 (französisch)
058 767 67 71 (italienisch)
Fax 058 767 96 62
ersatzteildienst@vzug.com

