

# Aide de planification

Collection Internationale  
Appareils de buanderie  
2022/2023

## A propos du contenu

### Note

La présente aide à la conception s'applique uniquement aux numéros de modèles mentionnés. Les anciennes aides pour les générations de modèles antérieures peuvent être demandées sous forme électronique auprès du service clientèle.

Cette aide à la conception ne doit pas être utilisée comme notice d'installation! Les consignes et conseils obligatoires pour la pose des appareils sont indiqués dans les notices d'installation jointes aux appareils. Les notices d'installation sont également consultables sur le site internet [www.vzug.com/b2b](http://www.vzug.com/b2b).

### Modifications

Le texte, les illustrations et les données correspondent au niveau technique des appareils au moment de la mise sous presse de cette aide à la conception. Sous réserve de modifications dans le cadre du progrès technique. Les versions en allemand, anglais, français et italien font foi. V-ZUG décline toute responsabilité pour les traductions dans d'autres langues que celles précédemment citées.

### Symboles utilisés



Symbole ISO 7010 W021

AVERTISSEMENT: risque d'incendie/matières inflammables



**Ce symbole est utilisé pour toutes les consignes importantes concernant la sécurité.**

**Le non-respect de ces consignes peut causer des blessures et endommager l'appareil ou l'installation!**

- ▶ Indique une instruction
- Indique une énumération



**Informations et consignes dont il faut tenir compte.**

### Documents complémentaires

Cette aide à la planification renvoie à différents documents complémentaires. Ces documents peuvent être demandés au siège social à Zoug, par e-mail à [service-support@vzug.com](mailto:service-support@vzug.com).

### Liens utiles

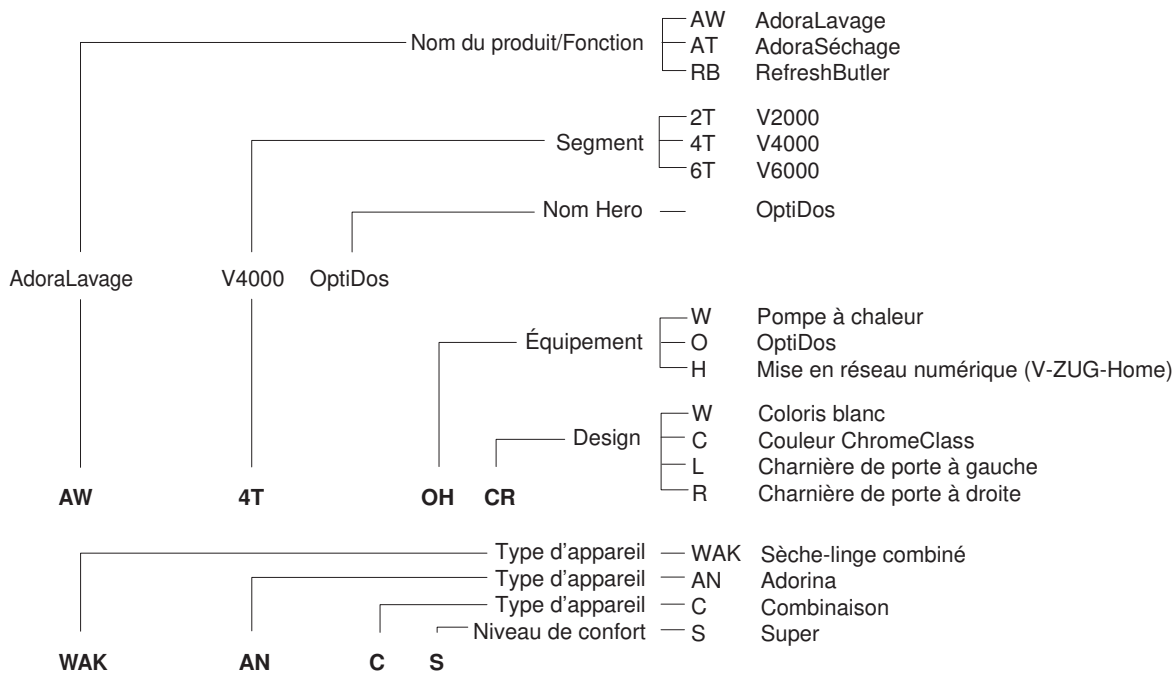
- [www.vzug.com](http://www.vzug.com)
- [www.vzug.com/b2b](http://www.vzug.com/b2b)
- [www.lifestyle.vzug.com](http://www.lifestyle.vzug.com)

### Légende des groupes de pays

Groupe de pays	Codes pays (d'après ISO 3166)
<b>A</b>	EU Union européenne, TR Turquie, IL Israël, LB Liban
<b>B</b>	GB Grande-Bretagne
<b>C</b>	HK Hong Kong, MO Macao, SG Singapour
<b>D</b>	AU Australie, NZ Nouvelle-Zélande
<b>E</b>	RU Russie, UA Ukraine
<b>F</b>	CN Chine



Explication des abréviations





## Sommaire

<b>1</b>	<b>Vue d'ensemble des appareils</b>	<b>5</b>
1.1	Domaine de validité.....	5
1.2	Plaque d'installation.....	5
1.3	Colonne de lavage-séchage.....	6
1.4	Tiroir confort.....	6
<b>2</b>	<b>Raccordements électriques</b>	<b>7</b>
2.1	Conditions générales de fonctionnement.....	7
2.2	Utilisation d'interrupteurs FI dans les installations domestiques/courants de court-circuit.....	7
<b>3</b>	<b>Raccordements sanitaires</b>	<b>8</b>
3.1	Lave-linge.....	8
3.2	Sèche-linge.....	10
3.3	Combinaison de lavage-séchage.....	10
3.4	Sèche-linge combiné.....	13
<b>4</b>	<b>Plaque d'installation (W40653)</b>	<b>15</b>
4.1	Conditions générales.....	15
4.2	Fixation au sol.....	15
<b>5</b>	<b>Lave-linge</b>	<b>16</b>
5.1	Données de raccordement électriques.....	16
5.2	Dimensions.....	17
5.3	Pièce d'installation.....	17
5.4	Placement.....	18
<b>6</b>	<b>Sèche-linge</b>	<b>20</b>
6.1	Données de raccordement électriques.....	20
6.2	Dimensions.....	20
6.3	Pièce d'installation.....	21
6.4	Placement.....	22
<b>7</b>	<b>Colonne de lavage-séchage</b>	<b>24</b>
7.1	Pièce d'installation.....	24
7.2	Placement.....	24
<b>8</b>	<b>Tiroir confort</b>	<b>26</b>
8.1	Dimensions.....	26
<b>9</b>	<b>Sèche-linge combiné</b>	<b>27</b>
9.1	Données de raccordement électriques.....	27
9.2	Dimensions.....	27
9.3	Pièce d'installation.....	28
9.4	Placement.....	29
<b>10</b>	<b>Système d'entretien des textiles</b>	<b>30</b>
10.1	Données de raccordement électriques.....	30
10.2	Dimensions.....	30
10.3	Pièce d'installation.....	31
10.4	Placement.....	32
<b>11</b>	<b>Accessoires</b>	<b>36</b>
11.1	Machines à laver.....	36
11.2	Sèche-linge.....	36
11.3	Système d'entretien des textiles.....	36
11.4	Sèche-linge combiné.....	36
<b>12</b>	<b>V-ZUG-Home</b>	<b>37</b>
12.1	Accès à Internet.....	37
12.2	Fournitures.....	37
12.3	Connexion au réseau domestique.....	37
	<b>Index</b>	<b>38</b>
<b>13</b>	<b>Notes</b>	<b>39</b>

## 1 Vue d'ensemble des appareils

### 1.1 Domaine de validité

Le numéro de modèle correspond aux premiers chiffres du numéro de série SN (numéro de fabrication FN) sur la plaque signalétique.



**Risque d'incendie! Les modèles 12017, 12019 comprennent le produit frigorigène R290, écologique mais inflammable. Tenir ces appareils à l'écart de flammes nues, de sources de chaleur et/ou d'ignition, comme des bougies allumées, des bâtonnets d'encens, des appareils de chauffage et autres.**

### Excellence Line

Produit	Numéro du modèle	Produit	Numéro du modèle
<b>Machines à laver</b>		<b>Sèche-linge</b>	
AdoraLavage V2000	11021	AdoraSéchage V2000	12011
AdoraLavage V4000	11023	AdoraSéchage V2000	12017*
AdoraLavage V6000	11025	AdoraSéchage V6000	12013
		AdoraSéchage V6000	12019*
<b>Système d'entretien des textiles</b>			
RefreshButler V6000	14003		

\* Ce modèle comprend le produit frigorigène inflammable R290.

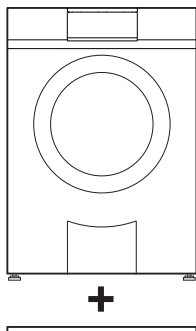
### Advanced Line

Produit	Numéro du modèle	
<b>Lave/sèche-linge combiné</b>		
Adorina CS	11018	

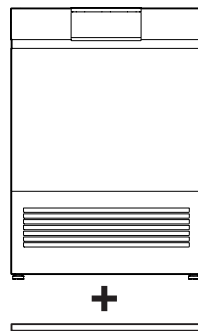
### 1.2 Plaque d'installation

Sur tous les appareils Excellence Line, il faut impérativement utiliser (voir page 15) la plaque d'installation W40653 fournie.

#### AdoraLavage



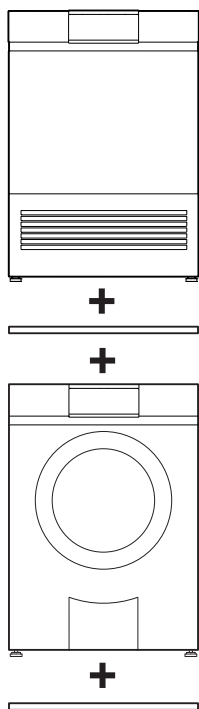
#### AdoraSéchage





### 1.3 Colonne de lavage-séchage

Les machines à laver et sèche-linge Excellence Line peuvent être combinés (voir page 24) en une colonne de lavage-séchage. Pour cela, il faut impérativement utiliser la plaque d'installation W40653.

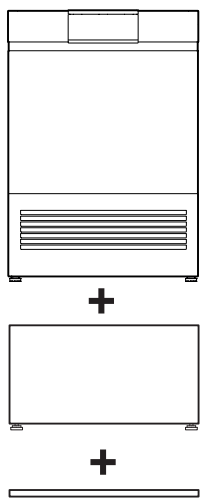
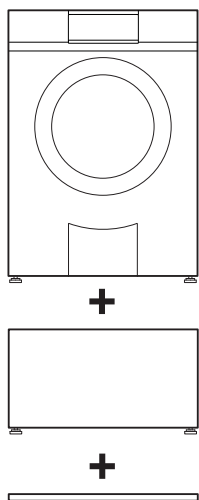


### 1.4 Tiroir confort

Les appareils Excellence Line peuvent être combinés (voir page 26) à un tiroir confort. Pour l'utilisation du tiroir confort, il faut impérativement utiliser la plaque d'installation W40653.

**AdoraLavage**  
**V4000, V6000**

**AdoraSéchage**  
**V2000, V6000**



Les accessoires de montage correspondants sont fournis avec le tiroir confort.

## 2 Raccordements électriques



Les raccordements électriques doivent être réalisés par des personnes qualifiées, selon les directives et les normes relatives aux installations basse tension et conformément aux prescriptions des fournisseurs locaux d'électricité.

Un appareil prêt à brancher doit exclusivement être raccordé à une prise de courant de sécurité installée conformément aux prescriptions. Dans l'installation domestique, un dispositif de coupure sur tous les pôles avec une distance de coupure de 3 mm est à prévoir. Les interrupteurs, les dispositifs enfichables, les automates LS et les fusibles librement accessibles après l'installation de l'appareil et qui déclenchent tous les conducteurs polaires doivent être des disjoncteurs autorisés. Une mise à la terre correcte et des conducteurs neutres et de protection posés séparément garantissent un fonctionnement sûr et sans panne. Après le montage, tout contact avec des pièces conductrices de tension et des lignes isolées doit être impossible. Contrôler les installations anciennes.

### 2.1 Conditions générales de fonctionnement



Vous trouverez des indications détaillées concernant les données de raccordement électrique au début du chapitre correspondant.

Valeur	Groupe de pays *	Valeur nominale	Minimale	Maximale
Tension	A, B, E	230 V	207 V	253 V
	C, D, F	220–240 V	198 V	
Fréquence	A, B, C, D, E, F	50 Hz Sinus	49 Hz Sinus	51 Hz Sinus

\* Légende (voir page 2)

- Divergence de fréquence brève dans le réseau:  $\pm 1$  Hz
- Stabilité de fréquence à long terme dans le réseau (pour les horloges synchrones):  $\pm 10$  ppm
- Type de protection IP: IP-X4
- Hauteur d'utilisation: La sécurité électrique est garantie jusqu'à 2000 m au-dessus du niveau de la mer.

### 2.2 Utilisation d'interrupteurs FI dans les installations domestiques/courants de court-circuit

De façon inhérente au système, les machines à laver présentent des courants de court-circuit élevés. Les valeurs dépendent de différents facteurs et peuvent fortement varier. La norme permet des courants de court-circuit max. de 10 mA par appareil. Les valeurs sont mesurées à chaud.

Si vous prévoyez d'installer des interrupteurs de protection contre le courant de court-circuit (disjoncteurs à courant de défaut) dans l'installation domestique, nous vous recommandons de raccorder l'appareil mentionné ci-dessus par le biais d'un disjoncteur à courant de défaut distinct du reste de l'alimentation électrique de l'unité d'habitation. Il est conseillé de sélectionner un courant de déclenchement du disjoncteur à courant de défaut de 30 mA ou plus.

### 3 Raccordements sanitaires

#### 3.1 Lave-linge

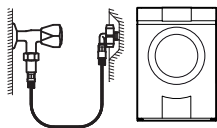
Lors du dimensionnement de l'amenée d'eau et de la conduite d'évacuation, respecter les prescriptions de l'entreprise locale d'approvisionnement en eau.

#### Conditions générales de fonctionnement

Valeur		Valeur nominale	Minimale	Maximale
Pression de réseau (0,1 MPa = 1 bar)	statique	0,3 MPa	0,1 MPa	1,0 MPa
	courante	–	0,08 MPa	1,0 MPa
Dureté d'eau *		–	0,5 °fH	50 °fH
Température d'arrivée d'eau	Eau froide	–	5 °C	35 °C
Amenée d'eau		G $\frac{3}{4}$ "	–	–
Section d'évacuation de l'eau usée		ø intérieur 57 mm (à fournir par le client)	ø intérieur min. 19 mm	–

\* Pour les cas spéciaux avec une dureté d'eau supérieure à 50 °fH, il est recommandé d'avoir recours à des adoucisseurs d'eau externes.

#### Amenée d'eau



Appareil	Tuyau	Longueur	Raccordement	Pression de fonctionnement optimale	Plage de pression
AdoraLavage V2000–V6000	Tuyau d'alimentation avec Aquastop	1,25 m	G $\frac{3}{4}$ "	0,3 MPa (3 bar)	de 0,1 à 1,0 MPa (de 1 à 10 bar)



**Tout raccordement à un mitigeur ou un chauffe-eau est interdit.**



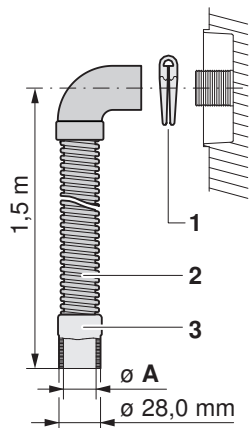
**Les longueurs spéciales doivent être raccordées directement sur l'appareil. Il n'est pas permis de fractionner la rampe de l'alimentation et de l'écoulement. Le point de raccordement est sous la responsabilité du propriétaire.**



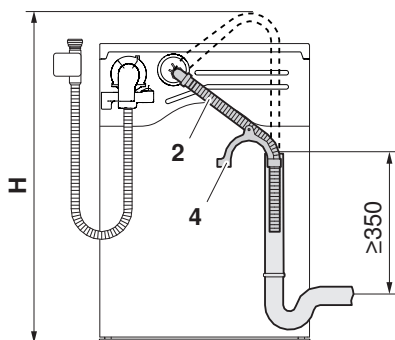
Écoulement de l'eau



V-ZUG ne fournit et n'installe aucun siphon. Veillez à respecter les données des fabricants de siphons.

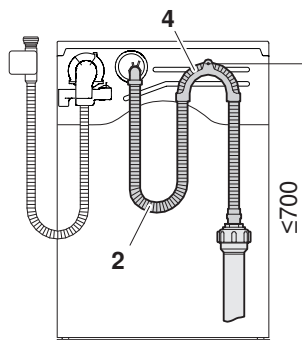


Écoulement dans tuyau vertical



► Raccourcir le tuyau d'écoulement 2 à la longueur requise.

Écoulement dans la baignoire, le lavabo, etc.



► Il est impossible de raccourcir le tuyau d'écoulement 2.

- 1 Collier de tuyau
- 2 Tuyau d'écoulement
- 3 Tubulure en caoutchouc
- 4 Support de tuyau

Appareil	Matériau du tuyau d'écoulement	Longueur de tuyau	Raccordement A	Hauteur de refoulement H de la pompe de vidange à partir du sol
AdoraLavage V2000–V6000	Tuyau plastique nervuré	1,5 m	ø intérieur 21,5 mm	≤1200 mm

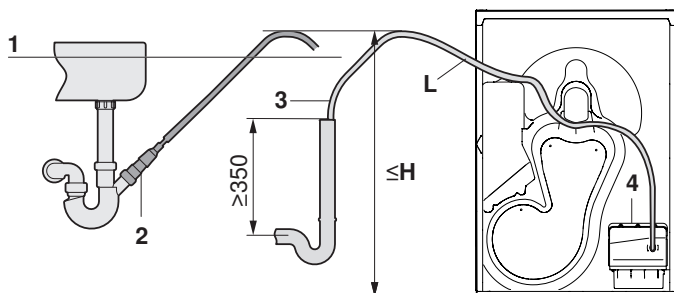
### 3.2 Sèche-linge

V-ZUG ne fournit et n'installe aucun siphon. Veuillez à respecter les données des fabricants de siphons.

#### Écoulement direct

- Utiliser un siphon doté d'une sortie verticale ouverte en haut.
- En cas de raccordement au siphon de l'évier, poser le tuyau d'écoulement au-dessus de la ligne de débordement 1.

#### AdoraSéchage



- 1 Ligne de débordement
- 2 Raccordement au siphon de l'évier, kit W53070 (voir page 36)
- 3 Kit d'écoulement d'eau de condensation W56298 (standard de série)
- 4 Pompe d'évacuation

Appareil	Matériau du tuyau d'écoulement	Longueur de tuyau L	Raccordement	Hauteur de refoulement H de la pompe de vidange 4 à partir du sol
AdoraSéchage V2000, V6000	Tuyau lisse en PVC	2,5 m	ø extérieur 10,5 cm	≤1200 mm

### 3.3 Combinaison de lavage-séchage

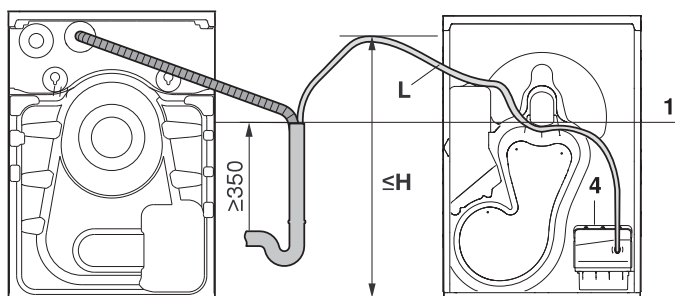
V-ZUG ne fournit et n'installe aucun siphon. Veuillez à respecter les données des fabricants de siphons.

#### Raccordement au siphon doté d'un tuyau vertical ouvert en haut

#### Appareils juxtaposés avec conduite d'écoulement indépendante

- Poser le tuyau d'écoulement du sèche-linge au-dessus de la ligne de débordement 1.

#### AdoraLavage & AdoraSéchage

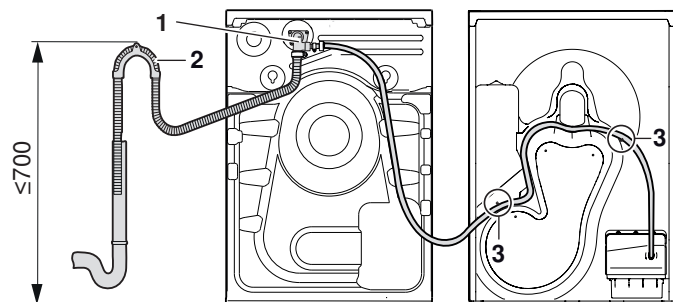


Appareil	Matériau du tuyau d'écoulement	Longueur de tuyau L	Raccordement	Hauteur de refoulement H de la pompe de vidange 4 à partir du sol
AdoraSéchage V2000, V6000	Tuyau lisse en PVC	2,5 m	ø extérieur 10,5 cm	≤1200 mm

## Appareils juxtaposés avec kit d'écoulement combiné W55969

- ▶ Fixer l'extrémité du tuyau avec le support pour tuyau **2**.
- ▶ Bloquer le tuyau d'écoulement au niveau des languettes **3** du sèche-linge pour éviter qu'il ne se plie.

### AdoraLavage & AdoraSéchage

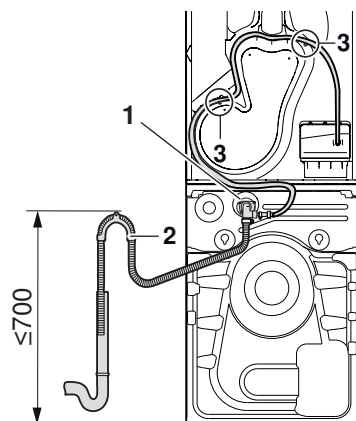


- 1 Kit d'écoulement combiné W55969 (voir page 36)
- 2 Support de tuyau
- 3 Languettes

## Colonne de lavage-séchage avec kit d'écoulement combiné W55969

- ▶ Fixer l'extrémité du tuyau avec le support pour tuyau **2**.
- ▶ Bloquer le tuyau d'écoulement au niveau des languettes **3** du sèche-linge pour éviter qu'il ne se plie.

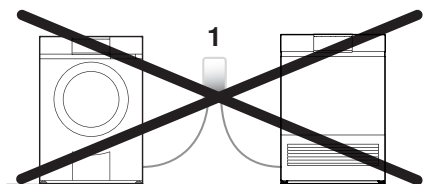
### AdoraLavage & AdoraSéchage



- 1 Kit d'écoulement combiné W55969 (voir page 36)
- 2 Support de tuyau
- 3 Languettes

## Raccordement au siphon sous crépi

V-ZUG ne fournit et n'installe aucun siphon encastré. Les raccordements non utilisés du siphon encastré doivent être obturés. Si possible, le lave-linge et le sèche-linge doivent être raccordés à un siphon sous crépi séparé. Les tuyaux d'écoulement doivent être bloqués par une bride (comprise à la livraison).



**Il faut éviter que l'eau de la machine à laver ne coule dans le sèche-linge !**

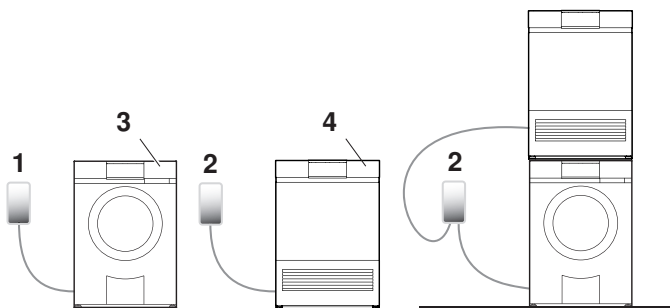


**Une machine à laver et un sèche-linge ne peuvent être raccordés au même siphon sous crépi 1 que si les deux appareils restent séparés hydrauliquement.**

### Sans kit d'écoulement combiné

Appareils côte à côte

Colonne de lavage-sé-  
chage



Appareils côte à côte

Si le sèche-linge et la machine à laver sont installés côte à côte sans kit d'écoulement combiné, chaque appareil doit être raccordé à un siphon sous crépi séparé.

**Conseil :** s'il y a un seul siphon sous crépi 1, il est possible de monter le kit d'écoulement combiné 5.

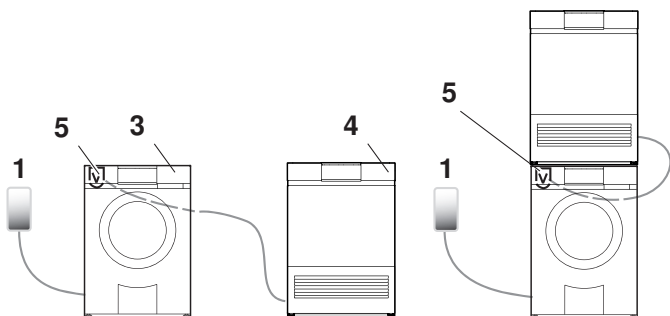
Colonne de lavage-séchage

Si le sèche-linge et la machine à laver Excellence Line sont combinés pour former une colonne de lavage-séchage sans kit d'écoulement combiné, il est possible d'utiliser un double siphon sous crépi.

### Avec kit d'écoulement combiné W55969

Appareils côte à côte

Colonne de lavage-sé-  
chage



Les sèche-linge Excellence Line peuvent être équipés ultérieurement du kit d'écoulement combiné W55969 (5) en tant qu'accessoire. Cela permet de raccorder l'écoulement d'eau d'une machine à laver et d'un sèche-linge à un seul système d'écoulement (siphon sous crépi 1). L'eau du sèche-linge est pompée dans l'écoulement de la machine à laver par la pompe.

- 1 Siphon sous crépi
- 2 Siphon sous crépi double
- 3 Machine à laver
- 4 Sèche-linge
- 5 Kit d'écoulement combiné W55969

### 3.4 Sèche-linge combiné

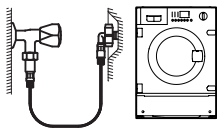
Lors du dimensionnement de l'amenée d'eau et de la conduite d'évacuation, respecter les prescriptions de l'entreprise locale d'approvisionnement en eau.

#### Conditions générales de fonctionnement

Valeur		Valeur nominale	Minimale	Maximale
Pression de réseau (0,1 MPa = 1 bar)	statique	0,3 MPa	0,05 MPa	0,9 MPa
	courante	–	–	0,9 MPa
Dureté d'eau <sup>1</sup>		–	0,5 °fH	50 °fH
Température d'arrivée d'eau	Eau froide	–	5 °C	35 °C
Amenée d'eau		G <sup>3</sup> / <sub>4</sub> "	–	–
Section d'évacuation de l'eau usée		ø intérieur 57 mm (à fournir par le client)	ø intérieur min. 19 mm	–

<sup>1</sup> Pour les cas spéciaux avec une dureté d'eau supérieure à 50 °fH, il est recommandé d'avoir recours à des adoucisseurs d'eau externes.

#### Amenée d'eau



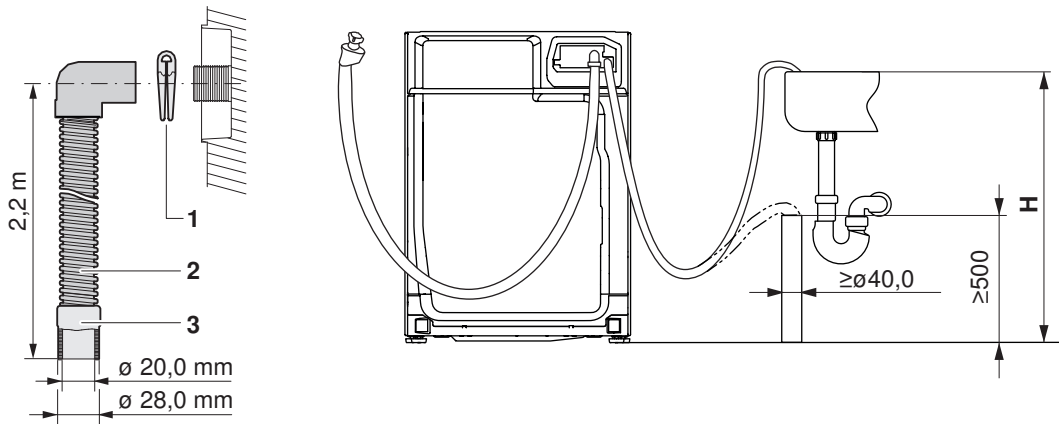
Appareil	Tuyau	Longueur	Raccordement	Pression de fonctionnement optimale	Plage de pression
Adorina CS	Tuyau d'alimentation avec Aquastop	2,2 m	G <sup>3</sup> / <sub>4</sub> "	0,3 MPa (3 bar)	de 0,05 à 0,9 MPa (de 0,5 à 9 bars)



**Tout raccordement à un mitigeur ou un chauffe-eau est interdit.**

## Écoulement de l'eau

 **V-ZUG ne fournit et n'installe aucun siphon. Veillez à respecter les données des fabricants de siphons.**



- 1 Collier de tuyau
- 2 Tuyau d'écoulement
- 3 Tubulure en caoutchouc

Appareil	Matériau du tuyau d'écoulement	Longueur de tuyau	Raccordement	Hauteur de refoulement H de la pompe de vidange à partir du sol
Adorina CS	Tuyau plastique nervuré	2,2 m	ø intérieur 20 mm	≤900 mm

## 4 Plaque d'installation (W40653)

### 4.1 Conditions générales



**La plaque d'installation est une aide d'installation et doit impérativement être utilisée. Elle peut être collée sur le sol à l'aide de ruban adhésif double-face ou également vissée.**

Le non-respect de ces instructions risque d'entraîner des blessures, des dommages pour l'appareil ou pour l'installation complète !

Elle doit être utilisée avec les modèles suivants, tant pour l'installation d'un seul appareil que dans le cas d'une colonne de lavage-séchage :

- AdoraLavage
- AdoraSéchage
- CombiAdoraSéchage

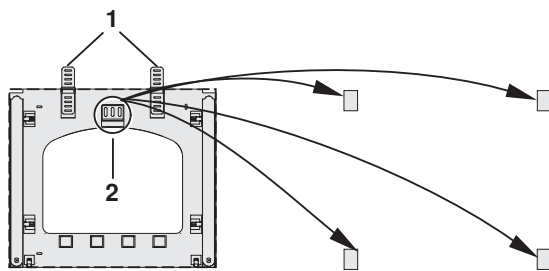
### 4.2 Fixation au sol



**Si un chauffage par le sol est installé dans la pièce, la plaque d'installation doit être uniquement collée (matériel de fixation inclus dans la livraison).**

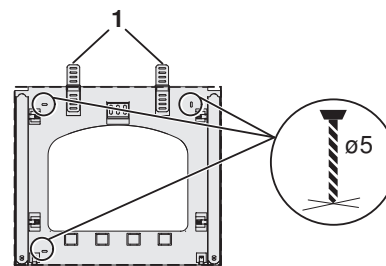
Le non-respect de ces instructions entraîne des risques de blessures ainsi que de dommages de l'appareil ou de l'aménagement !

#### Avec chauffage au sol



- ▶ Ouvrir les entretoises 1.
- ▶ Retirer le ruban adhésif double face 2 et le coller au sol.
- ▶ **Coller** la plaque d'installation.

#### Sans chauffage au sol



- ▶ Ouvrir les entretoises 1.
- ▶ **Visser** la plaque d'installation.

## 5 Lave-linge

### 5.1 Données de raccordement électriques



Informations générales concernant les raccordements électriques et aperçu des positions, cf. chapitre Raccordements électriques (voir page 7).

Appareil	Groupe de pays *	Raccordement au réseau	Puissance connectée	Protection par fusible	Ligne de raccordement au réseau
AdoraLavage V6000	A	230 V~ 50 Hz	3 500 W	16 A	1,8 m avec connecteur enfichable
	B, E	230 V~ 50 Hz	2 100 W	10 A	
	C, D, F	220 - 240 V~ 50 Hz	2 100 W	10 A	
AdoraLavage V4000	A	230 V~ 50 Hz	3 500 W	16 A	1,8 m avec connecteur enfichable
	C (SG), E	230 V~ 50 Hz	2 300 W	10 A	
	C (HK), D	220 - 240 V~ 50 Hz	2 300 W	10 A	
	F	220 - 240 V~ 50 Hz	2 100 W	10 A	
AdoraLavage V2000	A, B, E	230 V~ 50 Hz	2 300 W	10 A	1,8 m avec connecteur enfichable
	C, D	220 - 240 V~ 50 Hz	2 300 W	10 A	
	F	220 - 240 V~ 50 Hz	2 100 W	10 A	

\* Légende (voir page 2)

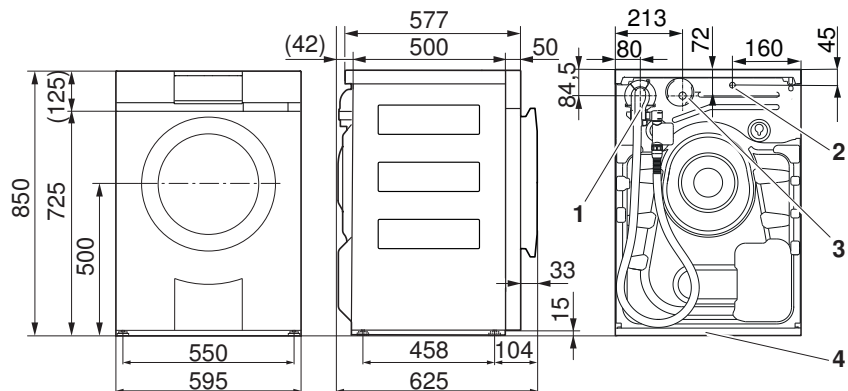


## 5.2 Dimensions



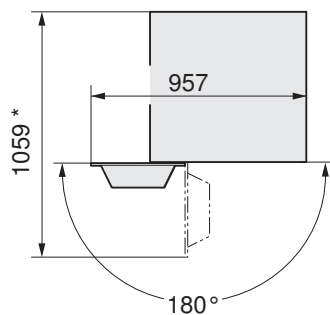
Les dimensions indiquées ne prennent pas en compte les distances par rapport aux murs. Les appareils ne doivent pas être en contact avec les murs environnants afin d'éviter les vibrations gênantes.

### AdoraLavage, V2000, V4000, V6000

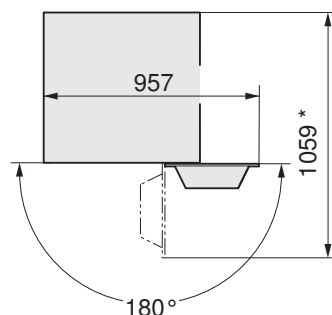


- 1 Raccordement d'eau froide
  - Longueur du tuyau d'alimentation avec Aquastop : 1,25 m
  - Raccordement G $\frac{3}{4}$ "
- 2 Sortie de ligne de raccordement au réseau
  - Longueur : 1,8 m avec connecteur enfichable
- 3 Raccordement tuyau d'écoulement avec coude
  - Longueur du tuyau d'écoulement : 1,5 m
  - Hauteur de refoulement de la pompe :  $\leq 1200$  mm
- 4 Plaque d'installation

Charnière à gauche



Charnière à droite



- \* L'espace devant l'appareil doit être libre afin de pouvoir utiliser sans restrictions le tiroir pour lessive et le démonter pour le nettoyer.

## 5.3 Pièce d'installation

### Conditions générales



Tous les appareils Adora sont fournis avec une fixation de transport montée. Celle-ci doit être retirée pendant l'installation et avant la première mise en service.

Sinon, l'appareil, son environnement et les équipements qui s'y trouvent peuvent être endommagés! Les frais ainsi occasionnés ne sont pas pris en charge.



Tous les appareils Adora doivent être montés sur la plaque d'installation fournie. Sinon, leur fonctionnement correct ne peut pas être garanti. La hauteur des appareils doit être ajustée à l'aide de leurs pieds réglables.



L'appareil compense activement son déséquilibre lors de l'essorage. Afin de garantir un fonctionnement optimal, il est interdit d'utiliser des supports mous insonorisants.

### Températures ambiantes

Températures ambiantes admissibles: de 5 à 35 °C

## 5.4 Placement

**!** L'appareil ne doit pas être en contact avec les murs environnants afin d'éviter les bruits de vibrations gênants. Lors du placement de l'appareil, il convient de respecter impérativement la notice d'installation fournie.

- ▶ L'appareil doit impérativement être à l'horizontale et avoir une position stable. Vérifier au moyen d'un niveau à bulle d'air.
- ▶ L'appareil ne doit pas «vaciller» si l'on appuie sur un angle.

### Plaque d'installation (W40653)

**!** La plaque d'installation est une aide d'installation et doit impérativement être utilisée (voir page 15). Elle peut être collée sur le sol à l'aide de ruban adhésif double-face ou également vissée.

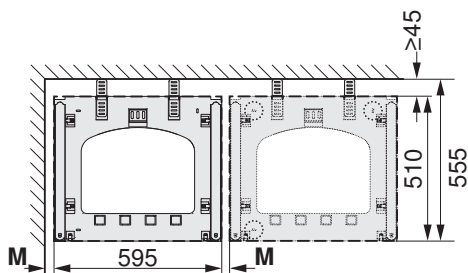
Le non-respect de ces instructions entraîne des risques de blessures ainsi que de dommages de l'appareil ou de l'aménagement !

### Placement autonome

**!** Les distances minimales par rapport aux parois latérales et arrière ainsi qu'entre deux plaques d'installation doivent impérativement être respectées. Les plaques d'installation pour machines à laver et sèche-linge sont identiques.

Dimensions 45 et 555 valables seulement s'il n'y a pas de robinetterie de raccordement derrière l'appareil.

- ▶ En cas de chauffage au sol, coller la plaque d'installation, sinon, la visser.
- ▶ Insérer les appareils.



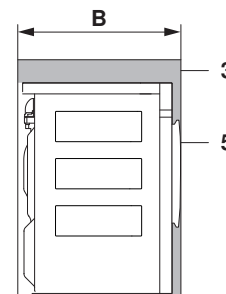
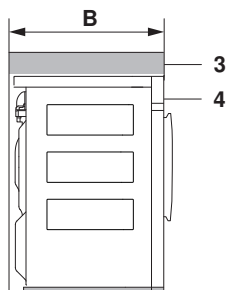
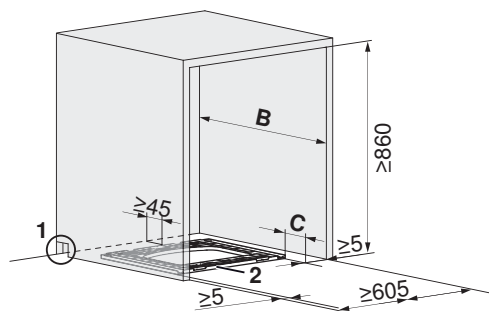
Appareil sur plaque d'installation 1	Appareil sur plaque d'installation 2	Distance latérale M
Machine à laver/Sèche-linge	Machine à laver/Sèche-linge	≥ 5 mm
Tiroir confort	Machine à laver/Sèche-linge	≥ 10 mm

**Placement dans la niche**



**Ne pas effectuer l'installation dans des niches fermées ou des armoires avec porte.**

V-ZUG n'assume aucune responsabilité pour la formation de bactéries/germes et d'odeurs ainsi que pour les éventuels dommages qui en résulteraient.



	Variante de niche a)	Variante de niche b)
<b>Profondeur de la niche B</b>	≥605	≥645
<b>Décalage de montage C</b>	≥50	≥83

- ▶ Déterminer la profondeur de la niche **B** en fonction des variantes de niches ci-dessous.
- ▶ Aménager à gauche ou à droite une ouverture **1** pour les raccordements et l'arrivée d'air frais de  $\geq 100 \times 100$  mm.
- ▶ Centrer la plaque d'installation **2** dans la niche et la placer en respectant les distances par rapport aux parois latérales et arrière.
- ▶ S'assurer du décalage de montage **C**.
- ▶ En cas de chauffage au sol, coller la plaque d'installation **2**, sinon, la visser.
- ▶ Insérer l'appareil.
  - Variante de niche a) : l'avant de la niche **3** et l'avant de l'appareil **4** sont alignés.
  - Variante de niche b) : l'avant de la niche **3** et la porte de l'appareil **5** sont alignés.

## 6 Sèche-linge

Les sèche-linge suivants sont des sèche-linge à condenseur avec pompe à chaleur. Le circuit de processus dans le sèche-linge « pompe à chaleur » est entièrement fermé. L'air chaud humide est refroidi et condensé dans le 1er échangeur de chaleur, puis réchauffé dans le 2e échangeur de chaleur.

Par rapport aux sèche-linge conventionnels, le sèche-linge « pompe à chaleur » fonctionne avec une consommation d'énergie réduite pratiquement de moitié, un débit d'air plus important et une température de séchage inférieure. Il en résulte un séchage particulièrement doux, plus particulièrement pour les textiles sensibles à la chaleur tels que les tissus synthétiques et mixtes.

### 6.1 Données de raccordement électriques




Informations générales concernant les raccordements électriques et aperçu des positions, cf. chapitre Raccordements électriques (voir page 7).

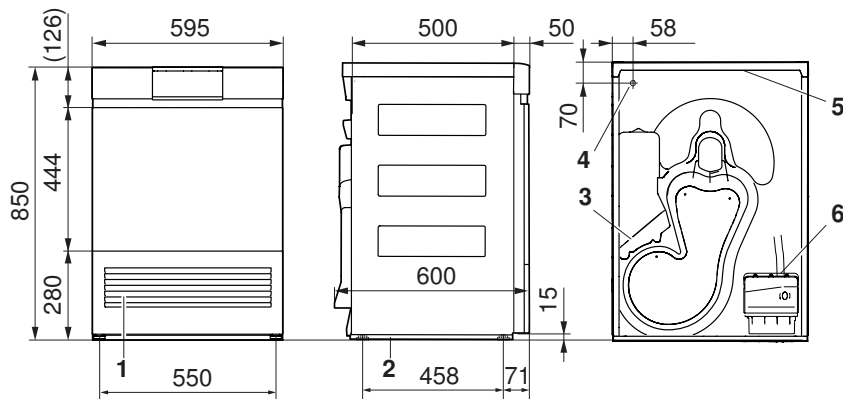
Appareil	Groupe de pays *	Raccordement au réseau	Puissance connectée	Protection par fusible	Ligne de raccordement au réseau
AdoraSéchage V6000	A, B, D, E	220-240 V~ 50 Hz	1050 W	10 A	1,8 m avec connecteur enfichable
	C, F	220-240 V~ 50 Hz	1050 W	10 A	1,8 m avec connecteur enfichable
AdoraSéchage V2000	A, B, D, E	220-240 V~ 50 Hz	750 W	10 A	1,8 m avec connecteur enfichable
	C, F	220-240 V~ 50 Hz	750 W	10 A	1,8 m avec connecteur enfichable

\* Légende (voir page 2)

### 6.2 Dimensions

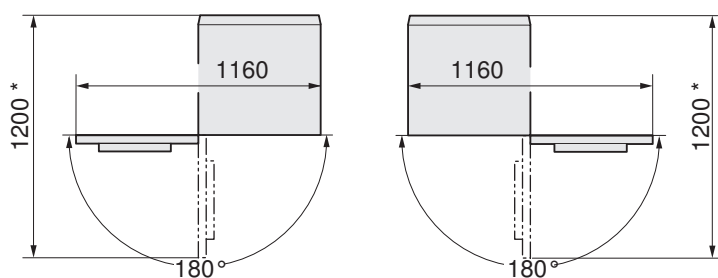
 Les dimensions indiquées ne prennent pas en compte les distances par rapport aux murs. Les appareils ne doivent pas être en contact avec les murs environnants afin d'éviter les vibrations gênantes.

#### AdoraSéchage V2000, V6000



Charnière à gauche

Charnière à droite



\* Espace libre sur toute la largeur de la façade

## 6.3 Pièce d'installation

### Conditions générales



**Pour éviter une augmentation non admissible de la température ambiante et de l'humidité, la pièce doit présenter des ouvertures d'amenée et d'évacuation vers la pièce attenante ou vers l'extérieur (fenêtres ouvertes, grilles ou fentes d'aération dans la porte, installations de ventilation). Vous avez alors la possibilité d'utiliser la chaleur produite.**

**Les ventilateurs de salles de bains de type courant ne suffisent pas à une aération optimale de la pièce. Lorsque la lumière est éteinte, ils s'arrêtent après un laps de temps défini.**

Les sèche-linge «pompe à chaleur» ont sur leur environnement le même effet qu'un ventilateur de chauffage d'une puissance calorifique d'env. 700 W.



**Tous les appareils Adora doivent être montés sur la plaque d'installation fournie. Sinon, leur fonctionnement correct ne peut pas être garanti. La hauteur des appareils doit être ajustée à l'aide de leurs pieds réglables.**

La pièce doit être propre, sans poussières ni peluches.

### Températures ambiantes

Températures ambiantes admissibles: de 5 à 35 °C



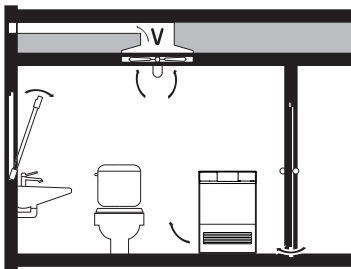
**Pour un fonctionnement économique, la température ambiante doit être maintenue dans une plage comprise entre 15 et 25 °C. Les températures ambiantes supérieures à 35 °C sont critiques et rallongent la durée du programme. Par ailleurs, cela peut entraîner des messages d'erreur et réduire la longévité des appareils.**

### Aération

De façon générale, les pièces où se trouvent des sèche-linges «pompe à chaleur» doivent être aérées, car ceux-ci dégagent une faible quantité d'humidité. C'est pourquoi, pour chaque sèche-linge «pompe à chaleur», il est nécessaire de s'assurer que l'amenée et l'évacuation d'air sont assurées. Une ÉVACUATION D'AIR nécessite une AMENÉE D'AIR. La quantité d'air amenée dans la pièce doit être au moins égale à celle évacuée de la pièce.

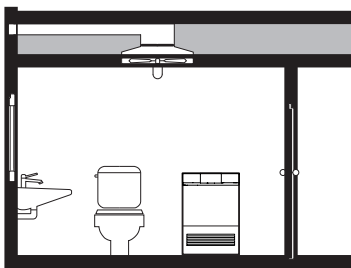
### Concepts d'aération

#### Volume de la pièce d'installation <20 m<sup>3</sup>



- ▶ Des ouvertures d'amenée et d'évacuation vers la pièce attenante ou vers l'extérieur doivent être disponibles (fenêtres ouvertes, grilles ou fentes d'aération dans la porte, installations de ventilation).
- ▶ Le fonctionnement a lieu sans problème à partir d'une circulation d'air de 15 m<sup>3</sup>/h.

#### Volume de la pièce d'installation ≥20 m<sup>3</sup>, pièce fermée



- ▶ De la condensation d'eau peut se former au niveau des ponts thermiques !
- ▶ Un renouvellement d'air doit être assuré entre plusieurs programmes de séchage consécutifs (ouvrir une fenêtre ou la porte de la pièce).

## 6.4 Placement

**!** L'appareil ne doit pas être en contact avec les murs environnants afin d'éviter les bruits de vibrations gênants. Lors du placement de l'appareil, il convient de respecter impérativement la notice d'installation fournie.

- ▶ L'appareil doit impérativement être à l'horizontale et avoir une position stable. Vérifier au moyen d'un niveau à bulle d'air.
- ▶ L'appareil ne doit pas «vaciller» si l'on appuie sur un angle.

### Plaque d'installation (W40653)

**!** La plaque d'installation est une aide d'installation et doit impérativement être utilisée (voir page 15). Elle peut être collée sur le sol à l'aide de ruban adhésif double-face ou également vissée.

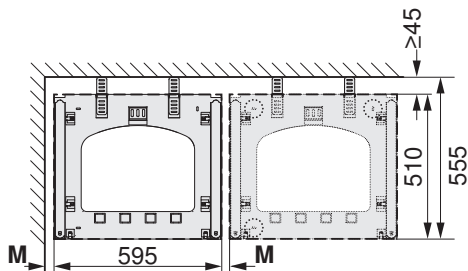
Le non-respect de ces instructions entraîne des risques de blessures ainsi que de dommages de l'appareil ou de l'aménagement !

### Placement autonome

**!** Les distances minimales par rapport aux parois latérales et arrière ainsi qu'entre deux plaques d'installation doivent impérativement être respectées. Les plaques d'installation pour machines à laver et sèche-linge sont identiques.

Dimensions 45 et 555 valables seulement s'il n'y a pas de robinetterie de raccordement derrière l'appareil.

- ▶ En cas de chauffage au sol, coller la plaque d'installation, sinon, la visser.
- ▶ Insérer les appareils.



Appareil sur plaque d'installation 1	Appareil sur plaque d'installation 2	Distance latérale M
Machine à laver/Sèche-linge	Machine à laver/Sèche-linge	≥ 5 mm
Tiroir confort	Machine à laver/Sèche-linge	≥ 10 mm

## Placement dans la niche



Si un sèche-linge est encastré dans une niche, prévoir une butée de porte à 130° (n° d'article W54086).

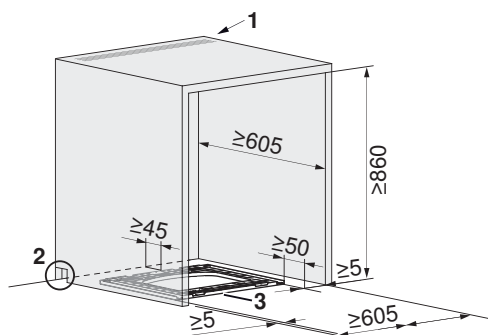


Si la niche est équipée d'une porte, disposer la porte de la niche et la porte de l'appareil du même côté. Il faut s'assurer que la porte de la niche reste ouverte pendant la durée du processus.

Valable en outre pour les modèles 12017 et 12019 :



Si la niche comporte une porte, des ouvertures d'aération de respectivement 100 cm<sup>2</sup> min doivent obligatoirement être présentes dans la partie inférieure et la partie supérieure de la niche.



- ▶ Aménager la niche conformément à la figure.
- ▶ Mettre en place 2 grilles d'aération P33002 ou veiller à ce que la section d'aération 1 soit d'au moins 400 cm<sup>2</sup>, afin que la chaleur dégagée par l'arrière de l'appareil puisse être évacuée de la niche.
- ▶ Aménager à gauche ou à droite une ouverture 2 pour les raccordements et l'arrivée d'air frais de ≥100 × 100 mm.
- ▶ Centrer la plaque d'installation 3 dans la niche et la placer en respectant les distances par rapport aux parois latérales et arrière.
- ▶ En cas de chauffage au sol, coller la plaque d'installation 3, sinon, la visser.
- ▶ Insérer l'appareil.
  - L'avant de l'appareil est aligné avec l'avant de la niche.



La chaleur émise au dos de l'appareil doit être évacuée de la niche. Insérer 2 grilles d'aération P33002 (voir page 36) ou pratiquer une découpe d'aération d'au moins 400 cm<sup>2</sup> dans le couvercle de la niche afin d'assurer l'évacuation d'air via l'ouverture de raccordement.



Le tuyau d'eau de condensation et le câble de raccordement ne doivent pas être coincés entre la paroi arrière de l'appareil et le mur du bâtiment ou être pliés lors de l'installation.

## 7 Colonne de lavage-séchage



**Pour des raisons de sécurité, les sèche-linge placés sur une machine à laver ne doivent jamais être montés et utilisés sans la plaque d'installation correspondante (voir page 15).**

Pour l'arrivée d'eau et le raccordement électrique, prévoir des points de coupure pouvant être actionnés sans qu'il soit nécessaire de déplacer les appareils.

### 7.1 Pièce d'installation

Pour les colonnes de lavage-séchage, on doit respecter les conditions d'emplacement aussi bien des machines à laver que des sèche-linge.

#### Machines à laver

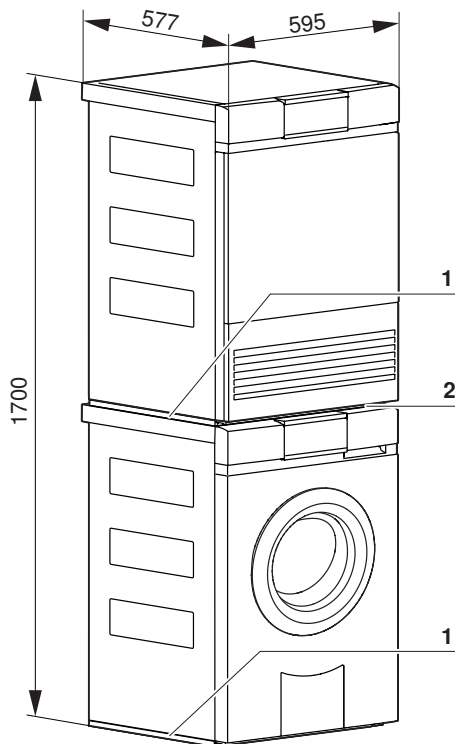
Respecter les indications du chapitre Pièce d'installation (voir page 17).

#### Sèche-linge

Respecter les indications du chapitre Pièce d'installation (voir page 21).

### 7.2 Placement

#### Placement autonome



- 1 Plaque d'installation
- 2 Cache de colonne (monté à l'arrière de la plaque de recouvrement du sèche-linge lors de la livraison)



**Placement dans la niche**



**Ne pas effectuer l'installation dans des niches fermées ou des armoires avec porte.**

V-ZUG n'assume aucune responsabilité pour la formation de bactéries/germes et d'odeurs ainsi que pour les éventuels dommages qui en résulteraient.



**Si la niche est équipée d'une porte, disposer la porte de la niche et la porte de l'appareil du même côté. Il faut s'assurer que la porte de la niche reste ouverte pendant la durée du processus.**

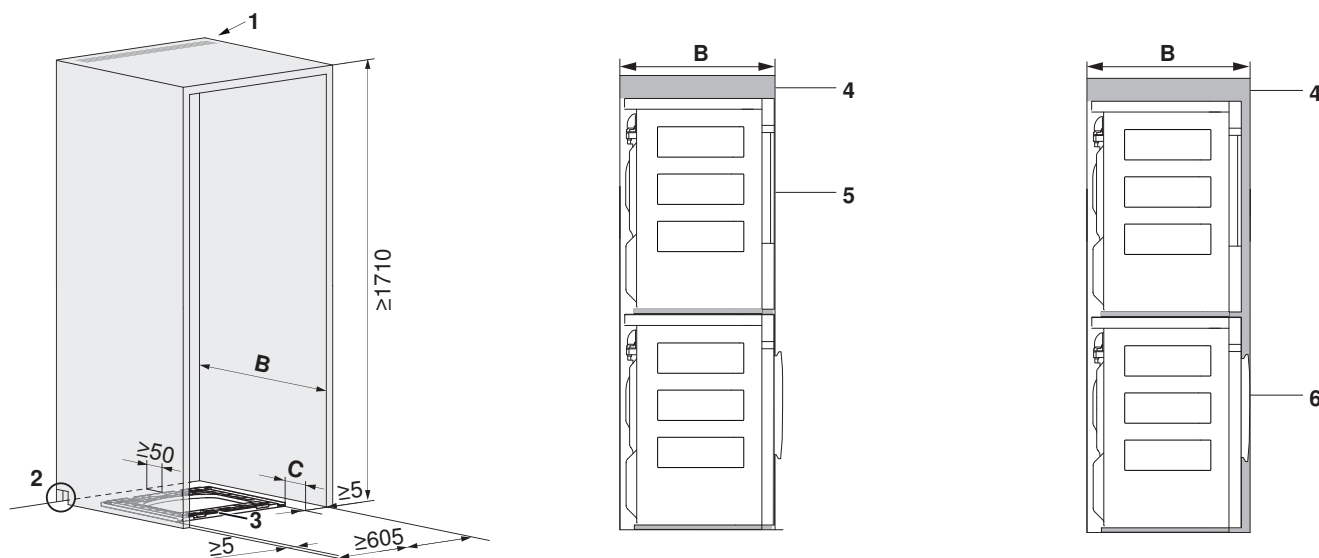


**Si un sèche-linge est encastré dans une niche, prévoir une butée de porte à 130° (n° d'article W54086).**

Valable en outre pour les modèles 12017 et 12019 :



**Si la niche comporte une porte, des ouvertures d'aération de respectivement 100 cm<sup>2</sup> min doivent obligatoirement être présentes dans la partie inférieure et la partie supérieure de la niche.**



	Variante de niche a)	Variante de niche b)
<b>Profondeur de la niche B</b>	≥605	≥645
<b>Décalage de montage C</b>	≥50	≥83

- ▶ Déterminer la hauteur de la niche H et la profondeur de la niche B en fonction des variantes de niches ci-dessous.
- ▶ Mettre en place 2 grilles d'aération P33002 ou veiller à ce que la section d'aération 1 soit d'au moins 400 cm<sup>2</sup>, afin que la chaleur dégagée par l'arrière de l'appareil puisse être évacuée de la niche.
- ▶ Aménager à gauche ou à droite une ouverture 2 pour les raccordements et l'arrivée d'air frais de ≥100 × 100 mm.
- ▶ Centrer la plaque d'installation 3 dans la niche et la place en respectant les distances par rapport aux parois latérales et arrière.
- ▶ S'assurer du décalage de montage C.
- ▶ En cas de chauffage au sol, coller la plaque d'installation 2, sinon, la visser.
- ▶ Insérer l'appareil.
  - Variante de niche a) : l'avant de la niche 4 et l'avant du sèche-linge 5 sont alignés.
  - Variante de niche b) : l'avant de la niche 4 et la porte de la machine à laver 6 sont alignés.



**La chaleur émise au dos de l'appareil doit être évacuée de la niche. Insérer 2 grilles d'aération P33002 ou pratiquer une découpe d'aération d'au moins 400 cm<sup>2</sup> dans la partie avant de la niche afin d'assurer l'évacuation d'air via l'ouverture de raccordement.**



**Le tuyau d'eau de condensation et le câble de raccordement ne doivent pas être coincés entre la paroi arrière de l'appareil et le mur du bâtiment ou être pliés lors de l'installation.**

## 8 Tiroir confort



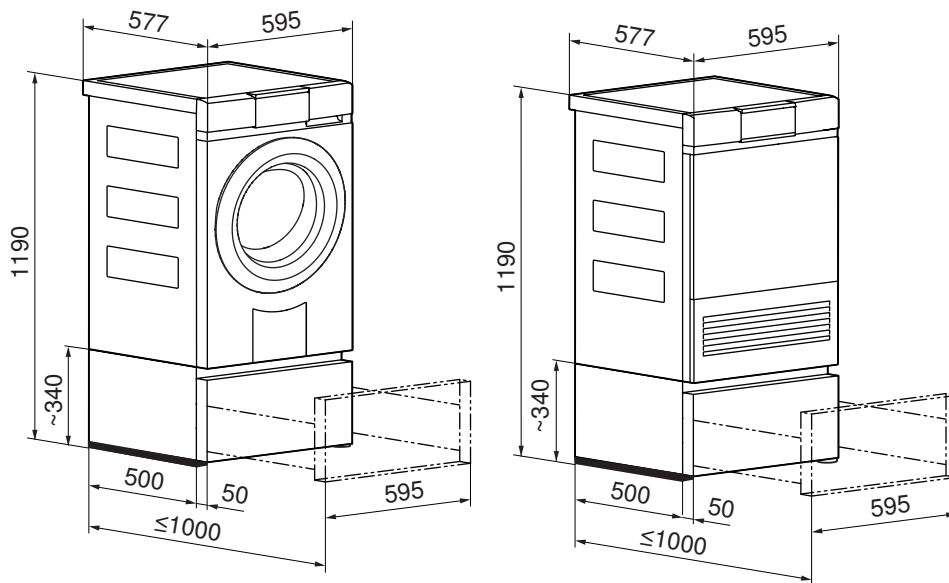
**Une colonne de lavage-séchage ne doit jamais être installée sur un tiroir confort.**

Sur les appareils Excellence Line, l'utilisation d'un tiroir confort permet, du fait du rehaussement du sèche-linge ou de la machine à laver, une utilisation conviviale. Le tiroir peut de surcroît être utilisé comme rangement pour la lessive, les accessoires, etc.

### 8.1 Dimensions



**Les dimensions indiquées ne prennent pas en compte les distances par rapport aux murs. Les appareils ne doivent pas être en contact avec les murs environnants afin d'éviter les vibrations gênantes.**



**À charge complète (charge maximale: 25 kg), la protection contre le basculement est garantie uniquement si la plaque d'installation est présente et vissée.  
Pour les plaques d'installation collées et l'installation sur sol inégal, la charge maximale n'est garantie que jusqu'à 8 kg.**

## 9 Sèche-linge combiné

### 9.1 Données de raccordement électriques



Informations générales concernant les raccordements électriques et aperçu des positions, cf. chapitre Raccordements électriques (voir page 7).

Appareil	Groupe de pays *	Raccordement au réseau	Puissance connectée	Protection par fusible	Ligne de raccordement au réseau
Adorina CS	B, C	220 - 240 V~ 50 Hz	2 200 W	13 A	2,2 m avec connecteur enfichable (BS 1363)
	F	220 - 240 V~ 50 Hz	2 200 W	10 A	2,2 m avec connecteur enfichable (CH2-16P)

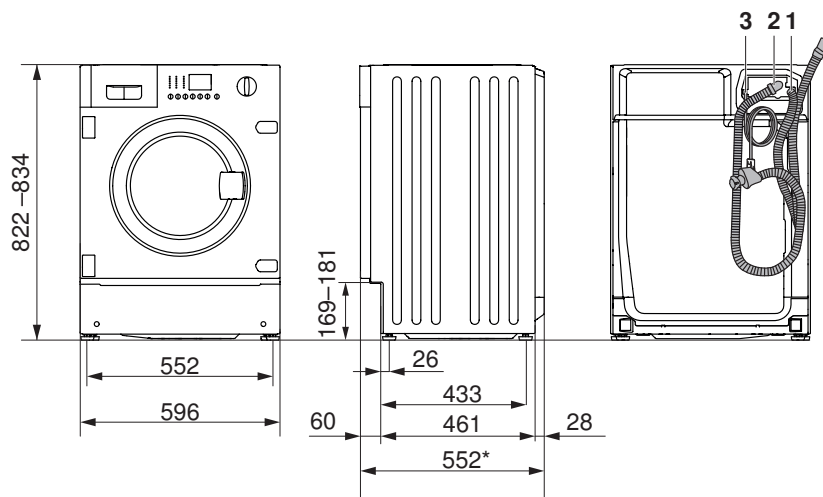
\* Légende (voir page 2)

### 9.2 Dimensions



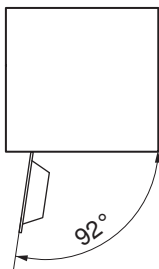
Les dimensions indiquées ne prennent pas en compte les distances par rapport aux murs. Les appareils ne doivent pas être en contact avec les murs environnants afin d'éviter les vibrations gênantes.

#### Adorina CS



- 1 Raccordement tuyau d'écoulement avec coude,  
Longueur 2,2 m  
Hauteur de refoulement de la pompe de vidange à partir du sol:  $\leq 900$  mm
- 2 Raccordement eau froide,  
Tuyau d'alimentation avec Aquastop compris dans la livraison  
Longueur : 2,2 m  
Raccordement : G $\frac{3}{4}$ "
- 3 Sortie ligne de raccordement au réseau,  
Longueur : 2,2 m avec connecteur enfichable

Charnière à gauche



\* Compter 14 mm supplémentaires avec Aquastop

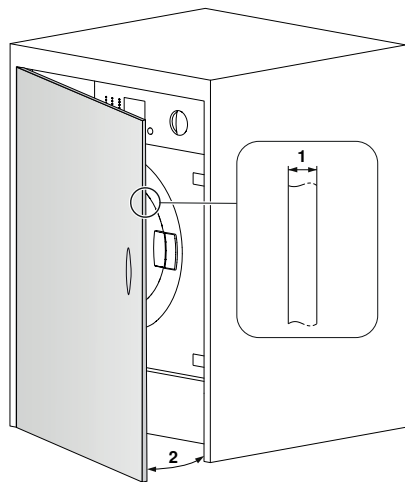
## Décor de porte



**En cas d'utilisation d'un décor fixé côté meuble, les ouvertures au niveau de la façade de l'appareil pour les charnières, systèmes de fermeture à aimants et push/push doivent obligatoirement être fermées avec les couvercles de fermeture (article 1022309 non compris dans la livraison).**

Les charnières, systèmes de fermeture à aimants et push/push nécessaires pour le montage du décor sont compris (voir page 36) dans la livraison.

La charnière du décor peut être montée aussi bien à gauche qu'à droite (voir document 1017089).



- 1 Épaisseur du décor : 16 - 21 mm
- 2 Angle d'ouverture :  $\leq 110^\circ$

## 9.3 Pièce d'installation

### Conditions générales

Les appareils Adorina reposent sur 4 pieds réglables permettant de compenser les irrégularités et de régler la hauteur. Le réglage en hauteur permet un espace de 6 à 15 mm entre le sol et le bord inférieur de l'appareil.

### Climat ambiant et aération

#### Températures ambiantes

Températures ambiantes admissibles:

Colonne avec sèche-linge: de 5 à 35 °C



**Pour un fonctionnement économique, la température ambiante doit être maintenue aussi basse que possible. Les températures ambiantes supérieures à 35 °C sont critiques et rallongent la durée du programme. Par ailleurs, cela peut entraîner des messages d'erreur et réduire la longévité des appareils.**

#### Aération

Vous trouverez des indications à ce sujet dans le chapitre consacré au climat ambiant et à l'aération (voir page 21). La notice d'installation contient d'autres indications.

## 9.4 Placement

- ▶ L'appareil doit impérativement être à l'horizontale et avoir une position stable. Vérifier au moyen d'un niveau à bulle d'air.
- ▶ L'appareil ne doit pas «vaciller» si l'on appuie sur un angle.
- ▶ La surface au sol doit être propre et sèche, sans reste de cire et autre revêtement lubrifiant, de sorte que l'appareil ne glisse pas !
- ▶ Ne jamais égaliser les petites aspérités du sol en plaçant du bois, du carton ou un autre matériau de ce type sous l'appareil (un set de fixation au sol, n° d'article 81131132 peut être utilisé).
- ▶ Si, pour des raisons de place, l'appareil doit impérativement être installé directement à côté d'une cuisinière à gaz ou à charbon, une plaque thermo-isolante (85 × 57 cm) munie d'une feuille d'aluminium du côté de la cuisinière doit être ajoutée entre la cuisinière et l'appareil.

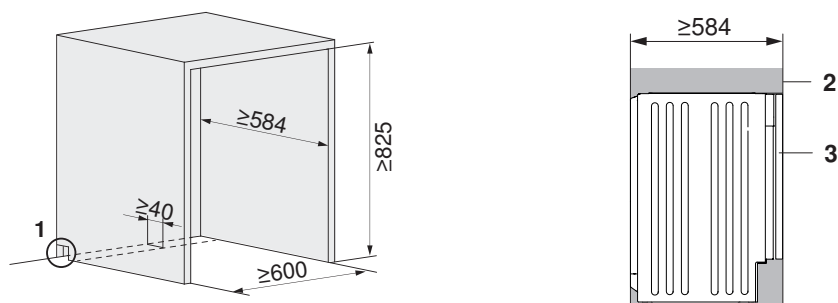
### Placement dans la niche



**Ne pas effectuer l'installation dans des niches fermées ou des armoires avec porte.**

Une ventilation insuffisante de l'appareil entraîne la formation de bactéries/germes et d'odeurs.

Les appareils Adorina reposent sur 4 pieds réglables permettant de compenser les irrégularités et de régler la hauteur. Le réglage en hauteur permet un espace de 6 à 15 mm entre le sol et le bord inférieur de l'appareil.



- ▶ Aménager la niche conformément à la figure.
- ▶ Aménager à gauche ou à droite une ouverture **1** pour les raccordements et l'arrivée d'air frais de  $\geq 50 \times 100$  mm ou  $\geq 80 \times 80$  mm.
- ▶ Insérer l'appareil.
  - L'avant de la niche **2** et le décor/la façade de l'appareil **3** sont alignés.

## 10 Système d'entretien des textiles

### 10.1 Données de raccordement électriques



Informations générales concernant les raccordements électriques et aperçu des positions, cf. chapitre Raccordements électriques (voir page 7).

Appareil	Groupe de pays *	Raccordement au réseau	Puissance connectée	Protection par fusible	Ligne de raccordement au réseau
RefreshButler V6000	A, B, C, E	230 V~ 50 Hz	1 200 W	10 A	2,2 m avec connecteur enfichable
	D, F	220-240 V~ 50 Hz	1 200 W	10 A	2,2 m avec connecteur enfichable

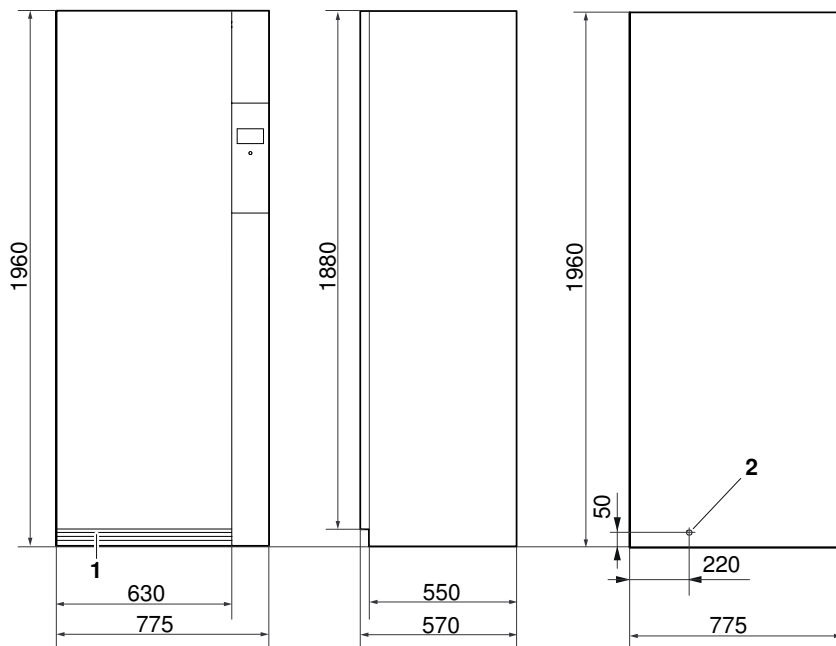
\* Légende (voir page 2)

### 10.2 Dimensions



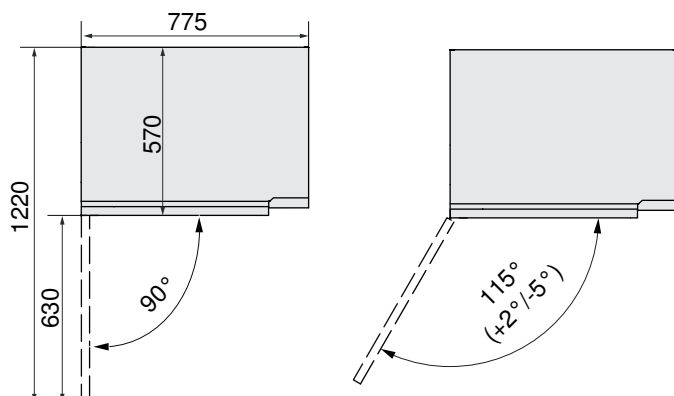
Les dimensions indiquées ne prennent pas en compte les distances par rapport aux murs. Les appareils ne doivent pas être en contact avec les murs environnants afin d'éviter les vibrations gênantes.

#### RefreshButler V6000

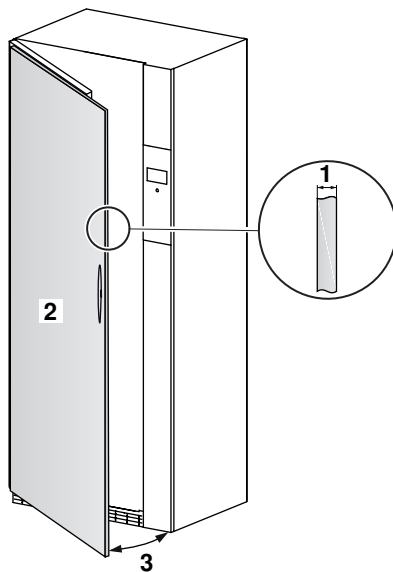


- 1 Entrée d'air de refroidissement
- 2 Sortie de ligne de raccordement au réseau
  - Longueur : 2,2 m avec connecteur enfichable

Charnière à gauche



## Décor de porte



- 1 Épaisseur du décor de porte : 10 - 19 mm, recommandation : 16 mm
- 2 Poids maximal autorisé du décor de porte selon le fabricant des charnières : 35 kg
- 3 Angle d'ouverture : 115° (+2° / -5°)

## 10.3 Pièce d'installation

### Conditions générales



**Pour prévenir une augmentation non admissible de la température ambiante et de l'humidité, la pièce doit présenter un volume min. de 20 m<sup>3</sup> et des ouvertures d'amenée et d'évacuation vers la pièce attenante ou vers l'extérieur doivent être disponibles (fenêtres ouvertes, grilles ou fentes d'aération dans la porte, installations de ventilation). Vous avez alors la possibilité d'utiliser la chaleur produite. Les ventilateurs de salles de bains de type courant ne suffisent pas à une aération optimale de la pièce. Lorsque la lumière est éteinte, ils s'arrêtent après un laps de temps défini.**

Les sèche-linge «pompe à chaleur» ont sur leur environnement le même effet qu'un ventilateur de chauffage d'une puissance calorifique d'env. 700 W.

L'appareil peut être mis à niveau grâce aux pieds réglables. La pièce doit être propre, sans poussières ni peluches.

### Températures ambiantes

Températures ambiantes admissibles: de 5 à 30 °C




**Pour un fonctionnement économique, la température ambiante doit être maintenue aussi basse que possible. Les températures ambiantes supérieures à 30 °C sont critiques et rallongent la durée du programme. Par ailleurs, cela peut entraîner des messages d'erreur et réduire la longévité des appareils.**

### Aération


De façon générale, les pièces où se trouve un appareil d'entretien des textiles doivent être aérées, car ceux-ci dégagent une faible quantité d'humidité. C'est pourquoi, pour chaque sèche-linge «pompe à chaleur», il est nécessaire de s'assurer que l'amenée et l'évacuation d'air sont assurées. Une ÉVACUATION D'AIR nécessite une AMENÉE D'AIR. La quantité d'air amenée dans la pièce doit être au moins égale à celle évacuée de la pièce. Si la pièce est fermée, le volume de la pièce d'installation doit être d'au moins 20 m<sup>3</sup>.

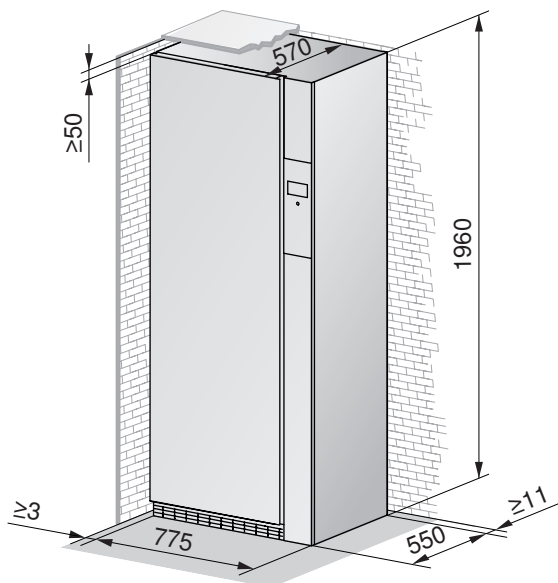
## 10.4 Placement

 **L'appareil ne doit pas être en contact avec les murs environnants afin d'éviter les bruits de vibrations gênants. Lors du placement de l'appareil, il convient de respecter impérativement la notice d'installation fournie.**

- ▶ L'appareil doit impérativement être à l'horizontale et avoir une position stable. Vérifier au moyen d'un niveau à bulle d'air.
- ▶ L'appareil ne doit pas «vaciller» si l'on appuie sur un angle.

### Placement autonome

 **En cas d'installation non encastrée d'un RefreshButler, un écart d'au moins 3 mm doit être respecté à gauche et à droite par rapport aux murs.**





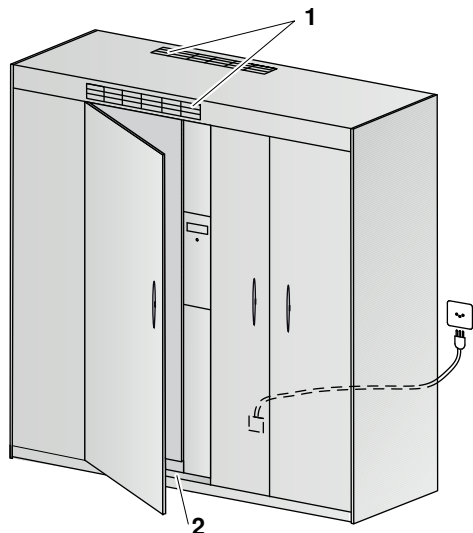
**Placement dans la niche (sans décor de porte)**

La porte de l'armoire s'étend sur toute la largeur de l'ouverture. Il n'y a pas de raccordement avec la porte du RefreshButler.

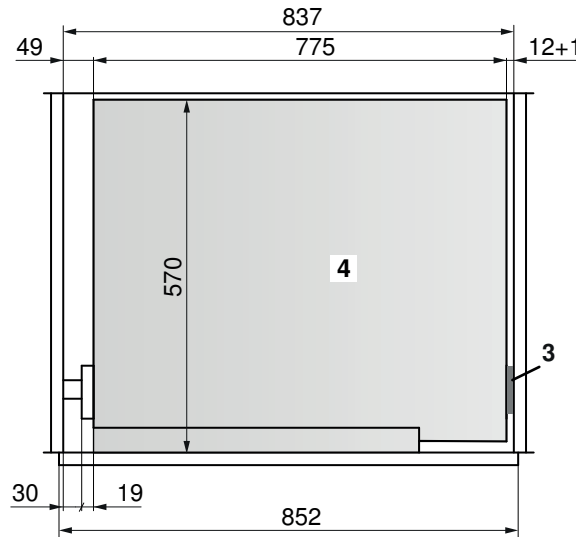


**Si la niche est équipée d'une porte, disposer la porte de la niche et la porte de l'appareil du même côté. Il faut s'assurer que la porte de la niche reste ouverte pendant la durée du processus.**

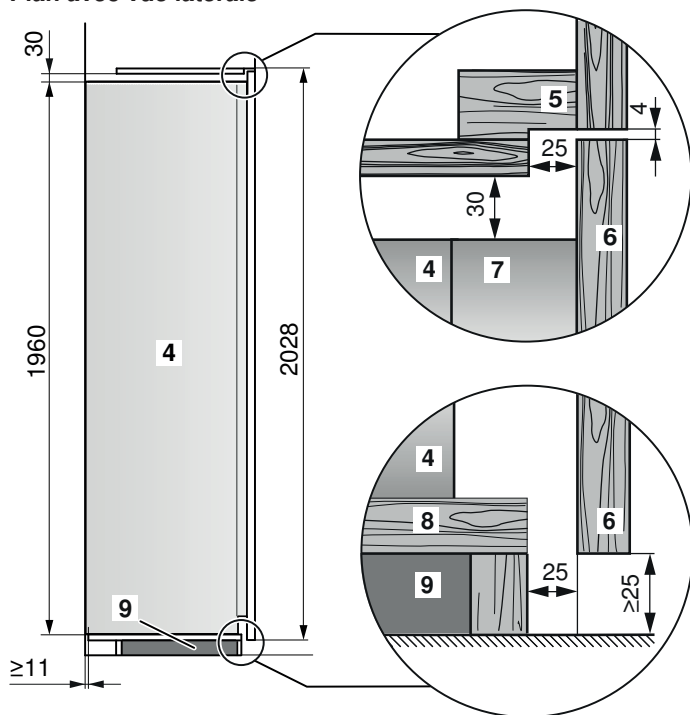
Niche



Plan au sol



Plan avec vue latérale



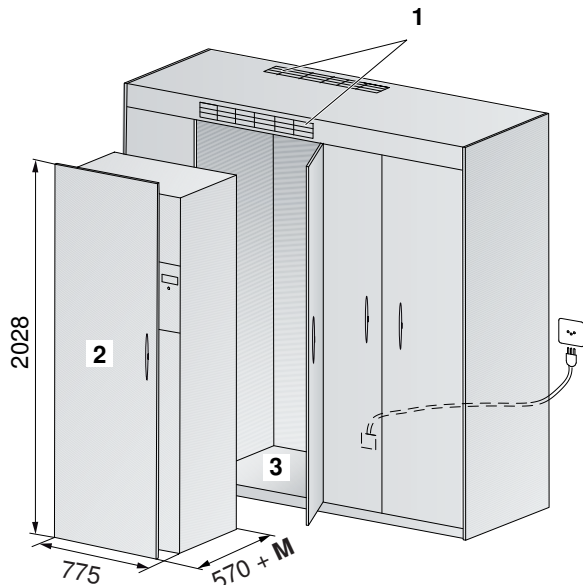
- ▶ Placer la fente d'aération 1 de  $\geq 200 \text{ cm}^2$  à l'arrière en haut ou au-dessus de la porte de l'armoire.
- ▶ Tenir compte de la charge admissible du fond intérieur de l'armoire 2 (170 kg mini.).
- ▶ Reculer le plafond de l'armoire 5 et le socle de l'armoire 8 de 25 mm pour permettre la circulation de l'air.
- ▶ Installer un renforcement du socle 9 pour l'appareil.
- ▶ Après l'installation de l'appareil, monter le profil de remplissage 3.

- 1 Fente d'aération
- 2 Fond intérieur de l'armoire
- 3 Profil de remplissage
- 4 RefreshButler
- 5 Plafond de l'armoire
- 6 Porte d'armoire
- 7 Porte du RefreshButler
- 8 Socle de l'armoire
- 9 Renforcement du socle

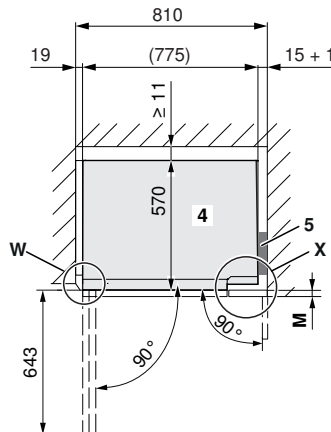
**Placement dans la niche (avec décor de porte)**

Le décor de porte **2** est fixé sur la porte du RefreshButler **6**.

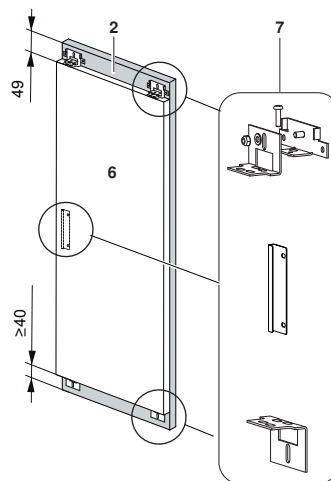
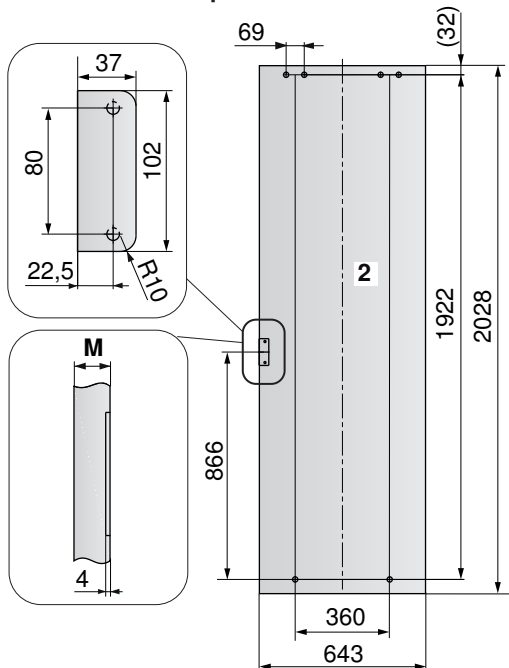
**Niche**



**Plan au sol**



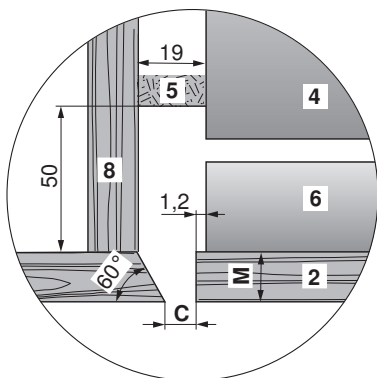
**Porte et décor de porte du RefreshButler**



- ▶ Placer la fente d'aération **1** de  $\geq 200 \text{ cm}^2$  à l'arrière en haut ou au-dessus de la porte de l'armoire.
- ▶ Charge admissible du fond intérieur de l'armoire **3** : 170 kg mini. + poids du décor de la porte **2** (35 kg maxi.).
- ▶ Déterminer l'épaisseur **M** du décor de la porte **2** (recommandation : 16 mm).
- ▶ Fixer le décor de porte **2** sur la porte du RefreshButler **6** à l'aide des équerres de fixation **5**. Deux trous taraudés (M4) par équerre de fixation sont préparés dans la porte du RefreshButler.
- ▶ Après l'installation de l'appareil, monter le profil de remplissage **5**.

- 1** Fente d'aération
- 2** Décor de la porte (35 kg maxi.)
- 3** Fond intérieur de l'armoire
- 4** RefreshButler
- 5** Profil de remplissage
- 6** Porte du RefreshButler
- 7** 5 équerres de fixation, comprises dans la livraison (voir kit d'installation W56295)

Détail W : Porte du RefreshButler



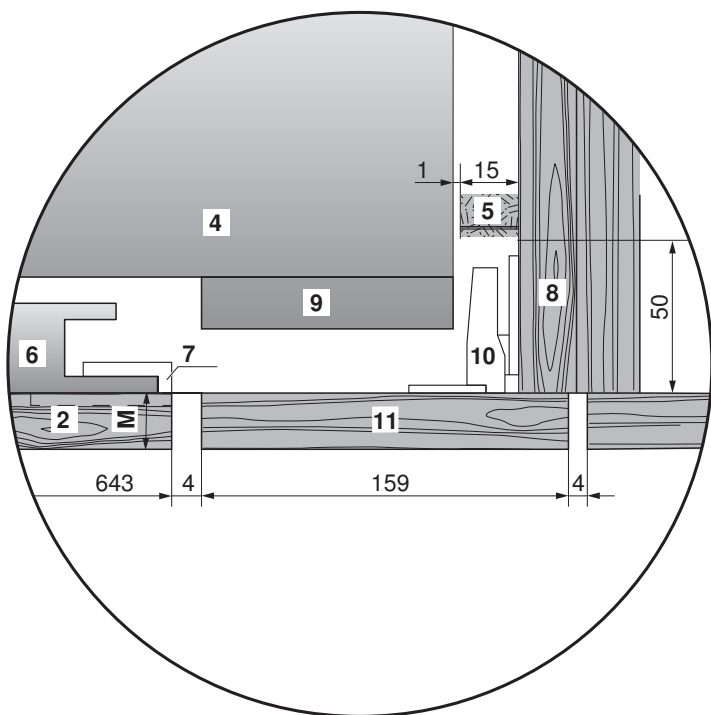
- 2 Décor de porte
- 4 RefreshButler
- 5 Profil de remplissage
- 6 Porte du RefreshButler
- 8 Paroi interne de l'armoire

Variante	Épaisseur M du décor de porte 2	Écart mini. C
Autorisé	< 10 mm	4 mm
Autorisé	10 - 19 mm	$((M-10)/1,5) + 3$
Recommandé	16 mm	7 mm
Non recommandé	> 19 mm	$(3*(M-20)/2) + 11$



Les décors dont l'épaisseur est d'au moins 19 mm ne sont pas recommandés, car l'écart C augmente également lorsque l'épaisseur du décor M augmente. Un essai d'installation doit être effectué dans tous les cas.

Détail X : porte de l'écran RefreshButler



- 2 Décor de porte
- 4 RefreshButler
- 5 Profil de remplissage
- 6 Porte du RefreshButler
- 7 Équerre de fixation centrale
- 8 Paroi interne de l'armoire
- 9 Écran RefreshButler
- 10 Charnière
- 11 Porte de l'écran RefreshButler



## 11 Accessoires

### 11.1 Machines à laver

Désignation	Remarque	N° d'article	Convient aux modèles suivants
Tiroir confort		W31357	AdoraLavage V4000, V6000
Kit de tuyau d'écoulement 4 m	Ajustable : hauteur d'écoulement max. autorisée ≤ écoulement d'eau de l'appareil ~80 cm	W33543	AdoraLavage V2000–V6000
Support de tuyau	1 support pour tuyau compris dans le kit de tuyau d'écoulement de 4 m	80868039	AdoraLavage V2000–V6000

### 11.2 Sèche-linge

Désignation	Remarque	N° d'article	Convient aux modèles suivants
Tiroir confort		W31357	AdoraSéchage V2000, V6000
Grille d'aération		P33002	AdoraSéchage V2000, V6000
Rondelles de fixation	1 kit de 2 pièces	81131132	AdoraSéchage V2000, V6000
Kit d'écoulement combiné		W55969	AdoraSéchage V2000, V6000
Kit d'écoulement de l'eau de condensation	1 kit est fourni avec l'appareil.	W56298	AdoraSéchage V2000, V6000
Kit de vanne anti-retour		W50028	AdoraSéchage V2000, V6000
Kit de panier du sèche-linge		W55884	AdoraSéchage V2000, V6000
Cache de colonne	1 cache de colonne est fourni avec l'appareil.	W55687	AdoraSéchage V2000, V6000
Charnière 130°	pour l'installation dans une niche	W54086	AdoraSéchage V2000, V6000
Kit de raccordement au siphon de l'évier		W53070	AdoraSéchage V2000, V6000

### 11.3 Système d'entretien des textiles

Désignation	Remarque	N° d'article	Convient au modèle suivant
1 cintre	5 cintres sont fournis avec l'appareil.	W54789	RefreshButler V6000
1 panier	1 panier est fourni avec l'appareil. L'appareil peut contenir 2 paniers maximum.	W56746	RefreshButler V6000
1 produit de détartrage Durgol Swiss Steamer	1 produit de détartrage est fourni avec l'appareil.	B28006	RefreshButler V6000

### 11.4 Sèche-linge combiné

Désignation	Remarque	N° d'article	Convient au modèle suivant
Kit accessoires décor complet gauche/droite	1 kit est fourni avec l'appareil.	1022304	Adorina CS
Kit de tuyau d'écoulement 4 m		1034496	Adorina CS
Couvercle de fermeture décor		1022309	Adorina CS

## 12 V-ZUG-Home

### 12.1 Accès à Internet



**Un accès à Internet est nécessaire pour pouvoir utiliser pleinement V-ZUG-Home.**

### 12.2 Fournitures

Pour les appareils équipés de V-ZUG-Home, le module V-ZUG-Home est intégré dans l'appareil et prêt à l'emploi. Les modèles équipés du module V-ZUG-Home sont raccordés au réseau domestique par le Wi-Fi.



**V-ZUG-Home n'est pas disponible dans tous les pays.**

Type d'appareil	Désignation du modèle	Numéro du modèle
Machines à laver	AdoraLavage V2000–V6000	11021, 11023, 11025
Sèche-linge	AdoraSéchage V2000, V6000	12011, 12013, 12017, 12019

### 12.3 Connexion au réseau domestique

#### Connexion par WLAN



**La connexion entre l'appareil et le réseau sans fil est décrite dans le mode d'emploi «V-ZUG-Home». Celle-ci peut être consultée sur [home.vzug.com/fr/](http://home.vzug.com/fr/).**



## Index

### A

Advanced Line.....	5
Aération.....	21
Amenée d'eau.....	8

### C

Charnière AdoraLavage.....	17
Charnière AdoraSéchage.....	20
Charnière RefreshButler.....	30
Concepts d'aération.....	21
Courants de court-circuit.....	7

### D

Décor Adorina CS.....	28
Décor de porte Adorina CS.....	28
Décor de porte RefreshButler.....	31, 34
Décor RefreshButler.....	31, 34
Dimensions AdoraLavage.....	17
Dimensions AdoraSéchage.....	20
Dimensions Adorina CS.....	27
Dimensions RefreshButler.....	30
Dimensions Tiroir confort.....	26
Disjoncteur à courant de défaut.....	7
Documents complémentaires.....	2
Domaine de validité.....	5
Dureté d'eau.....	8

### E

Excellence Line.....	5
Explication des abréviations.....	3

### G

Groupes de pays.....	2
----------------------	---

### K

Kit d'écoulement combiné.....	11, 12, 36
Kit d'écoulement de l'eau de condensation.....	10, 36

### L

Liens utiles.....	2
-------------------	---

### N

Notes.....	39
------------	----

### P

Placement dans une niche AdoraLavage.....	19
Placement dans une niche AdoraSéchage.....	23
Placement dans une niche Adorina CS.....	29
Plaque d'installation.....	5, 18, 22
Pression de réseau.....	8

### R

Raccordements électriques.....	7
Courants de court-circuit.....	7
Disjoncteur à courant de défaut.....	7
Raccordements sanitaires.....	8

### S

Siphon de l'évier.....	10, 36
Siphon doté d'une sortie verticale ouverte en haut.....	10
Siphon sous crépi.....	12
Stabilité de fréquence.....	7
Support de tuyau.....	11, 36
Symboles utilisés.....	2

### T

Type de protection IP.....	7
----------------------------	---



## 13 Notes

**CONTACTE EN SUISSE**

**V-ZUG SA**  
Industriestrasse 66  
CH-6302 Zug/Suisse  
[www.vzug.com](http://www.vzug.com)

**Service & Assistance International**  
Tél. +41 58 767 67 78  
[service-support@vzug.com](mailto:service-support@vzug.com)

