

Guida alla pianificazione

Collezione Internazionale
Apparecchi per lavanderia

2024/2025



Indice

Attenzione

La presente guida di progettazione vale esclusivamente per i numeri di modello citati. Guide di progettazione relative a generazioni di modelli precedenti possono essere richieste in formato elettronico al servizio clienti.

Non utilizzare questa guida alla progettazione come manuale d'istruzioni! Le istruzioni e le indicazioni obbligatorie per il montaggio sono riportate nelle istruzioni d'installazione allegate agli apparecchi. Tali istruzioni possono essere consultate anche sul sito Internet www.vzug.com/b2b.

Modifiche

Testo, immagini e dati corrispondono al livello tecnico degli apparecchi al momento della stampa della presente guida alla progettazione. Con riserva di modifiche nell'ambito della normale evoluzione tecnica. Le versioni tedesca, inglese, francese e italiana sono da ritenersi vincolanti. V-ZUG declina qualsiasi responsabilità per le traduzioni in altre lingue.

Simboli utilizzati



Simbolo ISO 7010 W021

AVVERTENZA: Pericolo di incendio/sostanze infiammabili



Contrassegna tutte le istruzioni importanti per la sicurezza.

La mancata osservanza può provocare lesioni, danni all'apparecchio o agli impianti!

- ▶ Segnala un'istruzione
- Segnala un elenco



Informazioni e indicazioni da osservare.

Documenti supplementari

Nella presente guida alla progettazione si rimanda diverse volte alla documentazione supplementare. Tale documentazione può essere richiesta alla sede principale di Zugo via e-mail all'indirizzo: service-support@vzug.com.

Link utili

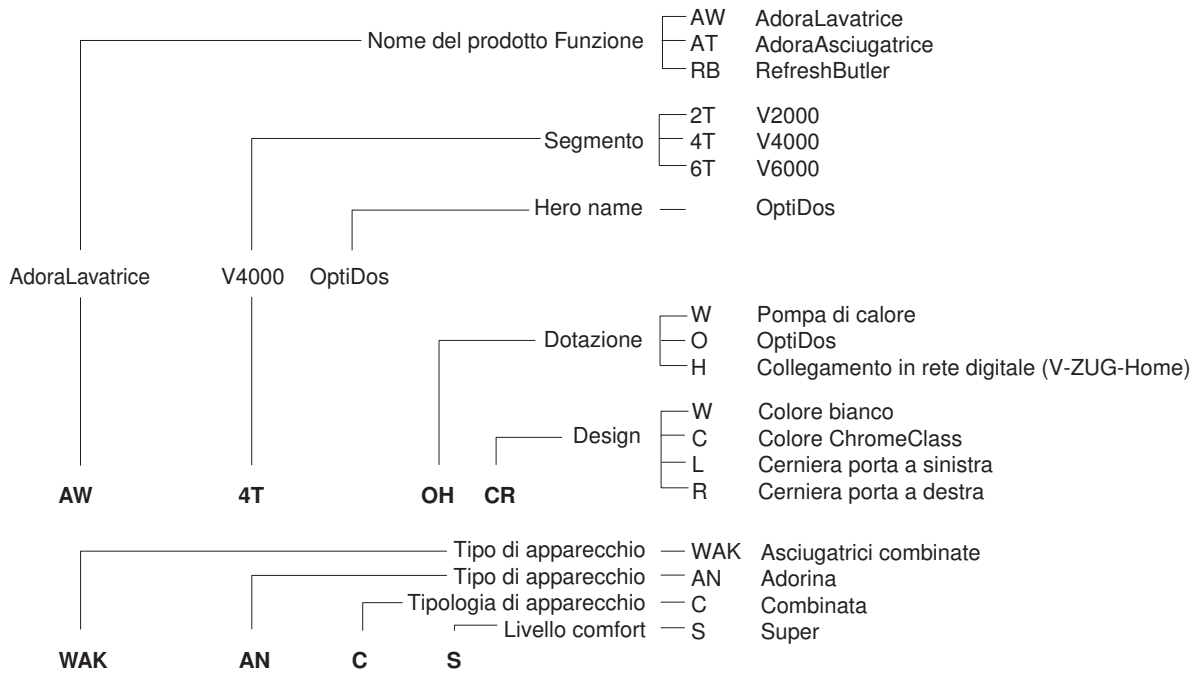
- www.vzug.com
- www.vzug.com/b2b/
- www.lifestyle.vzug.com

Legenda dei gruppi di Paesi

Gruppo di Paesi	Codici dei Paesi (secondo ISO 3166)
A	UE Unione Europea, TR Turchia, IL Israele, LB Libano, NO Norvegia
B	GB Gran Bretagna
C	HK Hong Kong, MO Macao, SG Singapore, TH Thailandia, VN Vietnam
D	AU Australia, NZ Nuova Zelanda
E	RU Russia, UA Ucraina
F	CN Cina



Spiegazione dei termini





Indice

1	Panoramica dell'apparecchio	5
1.1	Campo di validità	5
1.2	Piastra d'installazione	5
1.3	Colonna lavatrice-asciugatrice	6
1.4	Cassetto comfort	6
2	Collegamenti elettrici	7
2.1	Condizioni generali di esercizio	7
2.2	Uso degli interruttori FI negli impianti elettrici domestici/correnti di difetto	7
3	Raccordi sanitari	8
3.1	Lavatrici	8
3.2	Asciugatrice	10
3.3	Combinazione lavatrice-asciugatrice	10
3.4	Lavasciuga combinata	13
4	Piastra d'installazione (W40653)	14
4.1	Condizioni generali	14
4.2	Montaggio a pavimento	14
5	Lavatrici	15
5.1	Dati del collegamento elettrico	15
5.2	Dimensioni	16
5.3	Vano di installazione	16
5.4	Posizionamento	17
6	Asciugatrice	20
6.1	Dati del collegamento elettrico	20
6.2	Dimensioni	20
6.3	Vano di installazione	21
6.4	Posizionamento	22
7	Colonna lavatrice-asciugatrice	26
7.1	Vano di installazione	26
7.2	Posizionamento	26
8	Cassetto comfort	30
8.1	Dimensioni	30
9	Lavasciuga combinate	31
9.1	Dati del collegamento elettrico	31
9.2	Dimensioni	31
9.3	Vano di installazione	32
9.4	Posizionamento	33
10	Sistema di trattamento dei tessuti	34
10.1	Dati del collegamento elettrico	34
10.2	Dimensioni	34
10.3	Vano di installazione	35
10.4	Posizionamento	36
11	Accessori	40
11.1	Accessori generali	40
11.2	Lavatrici	40
11.3	Asciugatrice	40
11.4	Sistema di trattamento dei tessuti	40
11.5	Lavasciuga combinate	41
12	V-ZUG-Home	42
12.1	Accesso Internet	42
12.2	Fornitura	42
12.3	Collegamento alla rete domestica	42
	Indice analitico	43

1 Panoramica dell'apparecchio

1.1 Campo di validità

Il numero di modello corrisponde alle prime cifre del numero di serie SN (numero di fabbricazione FN) sulla targhetta di identificazione.



Pericolo di incendio! I modelli 12017, 12019 contengono il refrigerante R290 che è ecosostenibile, ma infiammabile. Tenere lontano dai modelli menzionati fiamme libere, fonti di accensione e/o di calore come candele accese, bastoncini d'incenso, dispositivi di riscaldamento e simili.

Excellence Line

Prodotto	Numero del modello	Prodotto	Numero del modello
Lavatrici		Asciugatrice	
AdoraLavatrice V2000	11021, 11041	AdoraAsciugatrice V2000	12011
AdoraLavatrice V4000	11023, 11042	AdoraAsciugatrice V2000	12017 *
AdoraLavatrice V6000	11025, 11043	AdoraAsciugatrice V6000	12013
		AdoraAsciugatrice V6000	12019 *
Sistema di trattamento dei tessuti			
RefreshButler V6000	14003		

* Il modello contiene il refrigerante infiammabile R290.

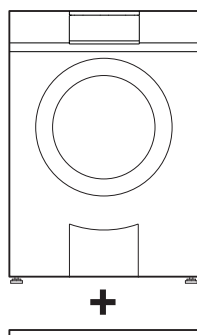
Advanced Line

Prodotto	Numero del modello	
Lavasciuga combinata		
Adorina CS	11018	

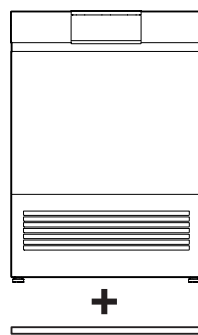
1.2 Piastra d'installazione

La piastra d'installazione W40653 in dotazione deve essere (vedi pagina 14) utilizzata in tutti gli apparecchi della linea Excellence Line.

AdoraLavatrice

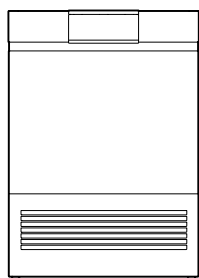


AdoraAsciugatrice



1.3 Colonna lavatrice-asciugatrice

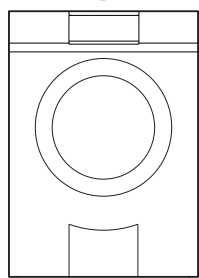
Le lavatrici e le asciugatrici della linea Excellence Line possono essere (vedi pagina 26) combinate per formare una colonna lavatrice-asciugatrice. In questo caso è obbligatorio utilizzare la piastra di installazione W40653.



+



+



+

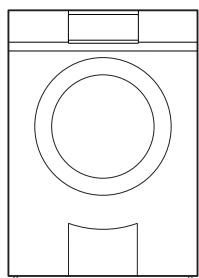


1.4 Cassetto comfort

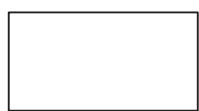
Gli apparecchi della linea Excellence Line possono essere (vedi pagina 30) combinati con un cassetto comfort. In caso di utilizzo del cassetto comfort, deve essere (vedi pagina 14) utilizzata la piastra d'installazione W40653.

AdoraLavatrice
V4000, V6000

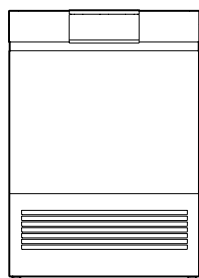
AdoraAsciugatrice
V2000, V6000



+



+



+



+



Gli opportuni accessori per l'installazione sono acclusi alla fornitura del cassetto comfort.

2 Collegamenti elettrici



I collegamenti elettrici devono essere eseguiti da personale specializzato, conformemente alle direttive e alle norme per le installazioni a bassa tensione e secondo le disposizioni dei fornitori locali.

Un apparecchio pronto per l'uso può essere collegato esclusivamente a una presa con contatto di terra installata secondo le prescrizioni. L'impianto interno deve essere provvisto di un sezionatore di rete onnipolare con un'apertura dei contatti di 3 mm. Interruttori, connettori ad innesto, interruttori automatici LS e fusibili, liberamente accessibili dopo l'installazione dell'apparecchio e che commutano tutti i conduttori polari, sono considerati disgiuntori ammissibili. Una messa a terra ineccepibile e conduttori neutri e di protezione posati separatamente permettono un esercizio sicuro e privo di disturbi. Dopo l'installazione, le parti sotto tensione e le linee con isolamento principale non devono poter essere toccate. Verificare gli impianti già presenti.



Prima di collegare l'unità, accertarsi che l'installazione sia progettata per unità con una corrente nominale superiore a 13 A. In caso di dubbio, consultare un elettricista autorizzato.

2.1 Condizioni generali di esercizio



I dati dettagliati relativi ai collegamenti elettrici sono riportati all'inizio del capitolo.

Valore	Gruppo di Paesi *	Valore nominale	Minimo	Massimo
Tensione	A, B, E	230 V	207 V	253 V
	C, D, F	220–240 V	198 V	
Frequenza	A, B, C, D, E, F	sinusoidale a 50 Hz	sinusoidale a 49 Hz	sinusoidale a 51 Hz

* Legenda (vedi pagina 2)

- Variazione di frequenza nella rete a breve termine: ± 1 Hz
- Stabilità di frequenza nella rete a lungo termine (per orologi sincronizzati in rete): ± 10 ppm
- Tipo di protezione IP: IP-X4
- Altezza operativa: la sicurezza elettrica è garantita fino a 2000 m s.l.m.

2.2 Uso degli interruttori FI negli impianti elettrici domestici/correnti di difetto

Le lavatrici presentano elevate correnti di difetto dovute al sistema. I valori sono influenzati da diversi fattori e possono essere molto diversi. Conformemente alla norma sono consentite correnti di difetto fino a 10 mA per apparecchio. I valori sono misurati a temperature di esercizio.

Qualora nell'impianto elettrico sia previsto un interruttore di protezione dalla corrente di difetto (interruttore FI), raccomandiamo di usare gli apparecchi menzionati con il proprio interruttore FI, separandoli dall'alimentazione elettrica rimanente dell'unità abitativa. Come corrente di apertura dell'interruttore FI deve essere selezionato un valore pari a 30 mA o superiore.

3 Raccordi sanitari

3.1 Lavatrici

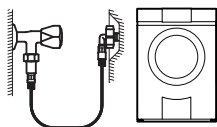
Per la posa del tubo di alimentazione e di scarico, osservare le disposizioni locali in materia di approvvigionamento dell'acqua.

Condizioni generali di esercizio

Valore		Valore nominale	Minimo	Massimo
Pressione di rete (0,1 MPa = 1 bar)	statica	0,3 MPa	0,1 MPa	1,0 MPa
	corrente	–	0,08 MPa	1,0 MPa
Durezza dell'acqua*		–	0,5 °fH	50 °fH
Temperatura di entrata dell'acqua	acqua fredda	–	5 °C	35 °C
Conduttura dell'alimentazione dell'acqua		G $\frac{3}{4}$ "	–	–
Diametro dell'acqua di scarico		ø interno 57 mm (da parte del costruttore)	ø interno min. 19 mm	–

* Per casi speciali con una durezza dell'acqua maggiore di 50 °fH, si consiglia l'utilizzo di addolcitori dell'acqua esterni.

Conduttura dell'alimentazione dell'acqua



Apparecchio	Tubo flessibile	Lunghezza	Collegamento	Pressione d'esercizio ottimale	Campo di pressione possibile
AdoraLavatrice V2000–V6000	Flessibile di alimentazione con Aquastop	1,5 m	G $\frac{3}{4}$ "	0,3 MPa (3 bar)	0,1–1,0 MPa (1–10 bar)



Non è consentito il collegamento a miscelatori o a scaldacqua istantanei!

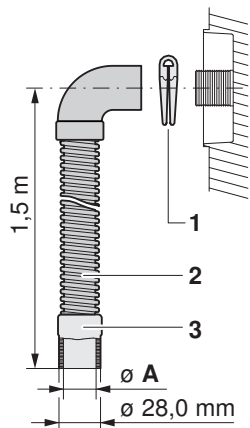


Le lunghezze speciali devono essere collegate direttamente all'apparecchio. Non è consentito un taglio della prolunga dell'alimentazione e dello scarico. Il punto di collegamento è di responsabilità del proprietario.

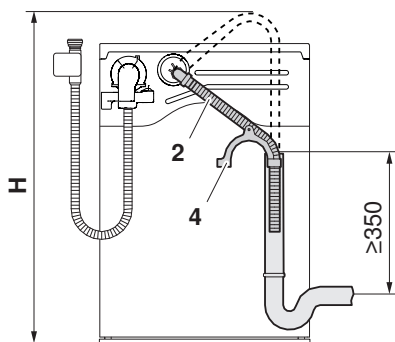
Scarico dell'acqua



V-ZUG non fornisce né installa sifoni. Attenersi alle indicazioni dei produttori di sifoni.

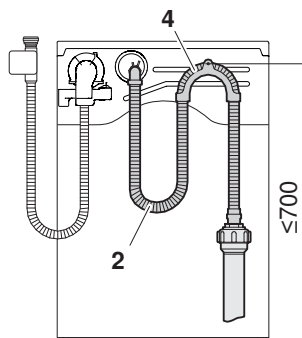


Scarico nel tubo verticale



► Accorciare il tubo di scarico 2 alla lunghezza necessaria.

Scarico nella vasca da bagno, nel lavandino del bagno ecc.



► Non è possibile accorciare il tubo di scarico 2!

- 1 Cravatta fermatubi
- 2 Tubo di scarico
- 3 Bocchettone di caucciù
- 4 Supporto per tubo flessibile

Apparecchio	Materiale del tubo di scarico	Lunghezza del tubo flessibile	Collegamento A	Prevalenza H della pompa di scarico dal suolo
AdoraLavatrice V2000-V6000	Tubo flessibile in plastica zigrinato	1,5 m	ø interno 21,5 mm	≤1200 mm

3.2 Asciugatrice

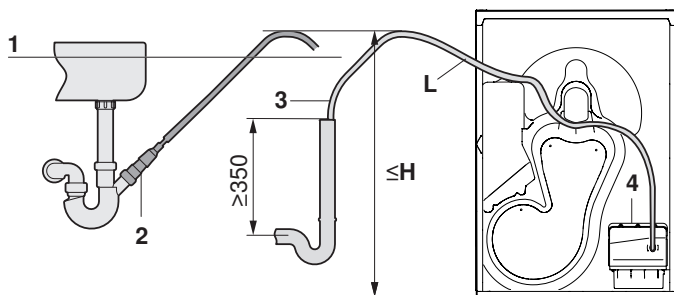


V-ZUG non fornisce né installa sifoni. Attenersi alle indicazioni dei produttori di sifoni.

Scarico diretto

- Utilizzare un sifone con l'estremità del tubo verticale aperta in alto.
- Per un allacciamento a un sifone del lavello posare il tubo flessibile di scarico sopra la linea di deflusso 1.

AdoraAsciugatrice



- 1 Linea di deflusso
- 2 Allacciamento al sifone del lavello, set W53070 (vedi pagina 40)
- 3 Set di scarico dell'acqua di condensa W56298 (standard di serie)
- 4 Pompa di scarico

Apparecchio	Materiale del tubo di scarico	Lunghezza del tubo flessibile L	Collegamento	Prevalenza H della pompa di scarico 4 dal suolo
AdoraAsciugatrice V2000, V6000	Flessibile in PVC liscio	2,5 m	ø esterno 10,5 mm	≤1200 mm

3.3 Combinazione lavatrice-asciugatrice



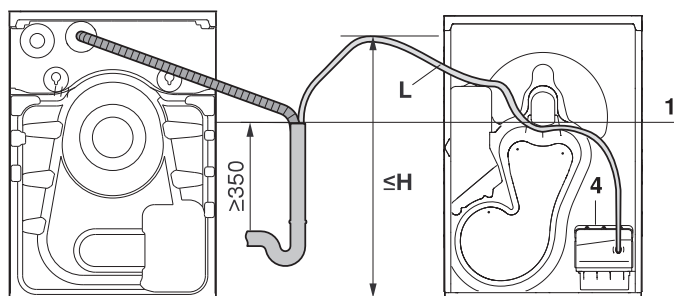
V-ZUG non fornisce né installa sifoni. Attenersi alle indicazioni dei produttori di sifoni.

Allacciamento al sifone con estremità del tubo verticale aperta in alto

Apparecchi collocati uno accanto all'altro con tubazione di scarico separata

- Posare un tubo flessibile di scarico per l'asciugatrice sopra la linea di deflusso 1.

AdoraLavatrice e AdoraAsciugatrice

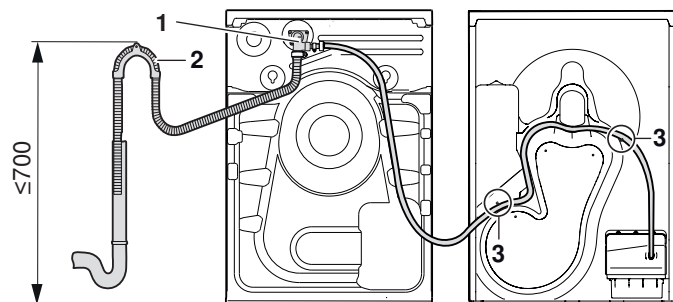


Apparecchio	Materiale del tubo di scarico	Lunghezza del tubo flessibile L	Collegamento	Prevalenza H della pompa di scarico 4 dal suolo
AdoraAsciugatrice V2000, V6000	Flessibile in PVC liscio	2,5 m	ø esterno 10,5 mm	≤1200 mm

Apparecchi adiacenti con set di scarico combinato W55969

- ▶ Fissare l'estremità del tubo flessibile con il reggitubo **2**.
- ▶ Fissare il tubo di scarico alle linguette **3** dell'asciugatrice in modo che non possa piegarsi.

AdoraLavatrice e AdoraAsciugatrice

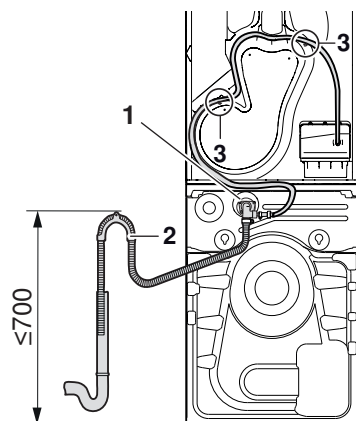


- 1** Set di scarico combinato W55969 (vedi pagina 40)
- 2** Supporto per tubo flessibile
- 3** Linguette

Colonna lavatrice-asciugatrice con set di scarico combinato W55969

- ▶ Fissare l'estremità del tubo flessibile con il reggitubo **2**.
- ▶ Fissare il tubo di scarico alle linguette **3** dell'asciugatrice in modo che non possa piegarsi.

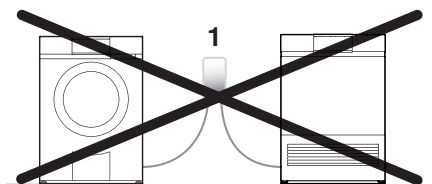
AdoraLavatrice e AdoraAsciugatrice



- 1** Set di scarico combinato W55969 (vedi pagina 40)
- 2** Supporto per tubo flessibile
- 3** Linguette

Collegamento al sifone sotto intonaco

V-ZUG non fornisce né installa sifoni GEBERIT sotto intonaco. Collegamenti al sifone sotto intonaco inutilizzati devono essere chiusi. La lavatrice e l'asciugatrice devono essere possibilmente collegate a un sifone sotto intonaco separato. I tubi di scarico devono essere fissati con una staffa (compresa nella fornitura).



Impedire che l'acqua proveniente dalla lavatrice finisca nell'asciugatrice!

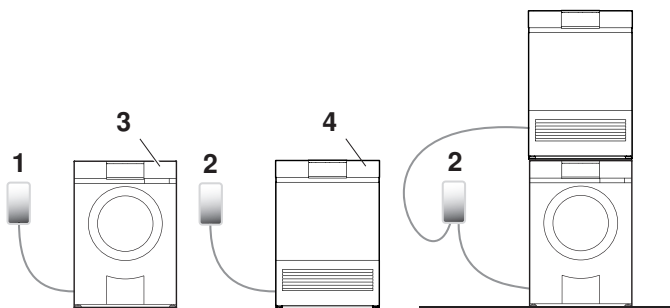


È possibile collegare una lavatrice e un'asciugatrice allo stesso sifone sotto intonaco 1 solo se entrambi gli apparecchi rimangono idraulicamente separati.

Senza set di scarico combinato

Apparecchi adiacenti

Colonna lavatrice-asciugatrice



Apparecchi adiacenti

Se l'asciugatrice e la lavatrice sono installate una accanto all'altra senza il set di scarico combinato, ogni apparecchio deve essere collegato a un sifone sotto intonaco separato.

Suggerimento: con un solo sifone sotto intonaco 1 è possibile montare il set di scarico combinato 5.

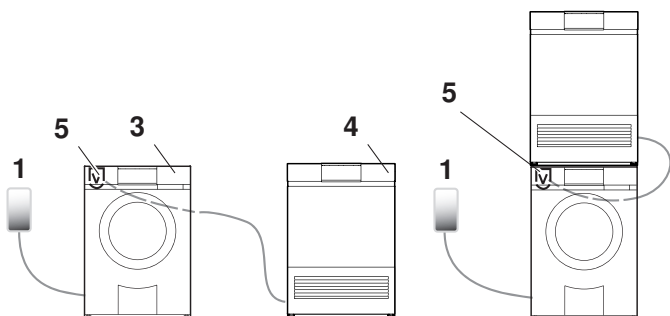
Colonna lavatrice-asciugatrice

Se l'asciugatrice e la lavatrice della linea Excellence Line sono combinate in una colonna lavatrice-asciugatrice senza il set di scarico combinato, è possibile utilizzare un doppio sifone sotto intonaco.

Con set di scarico combinato W55969

Apparecchi adiacenti

Colonna lavatrice-asciugatrice



Le asciugatrici della linea Excellence Line possono essere dotate del set di scarico combinato W55969 (5) come accessorio. Questo consente di collegare lo scarico dell'acqua di una lavatrice e di un'asciugatrice a un unico scarico dell'acqua (sifone sotto intonaco 1). L'acqua dell'asciugatrice viene pompata mediante la pompa nello scarico dell'acqua della lavatrice.

- 1 Sifone sotto intonaco
- 2 Doppio sifone sotto intonaco
- 3 Lavatrice
- 4 Asciugatrice
- 5 Set di scarico combinato W55969

3.4 Lavasciuga combinata

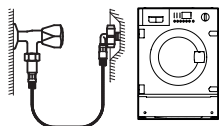
Per la posa del tubo di alimentazione e di scarico, osservare le disposizioni locali in materia di approvvigionamento dell'acqua.

Condizioni generali di esercizio

Valore		Valore nominale	Minimo	Massimo
Pressione di rete (0,1 MPa = 1 bar)	statica	0,3 MPa	0,05 MPa	0,9 MPa
	corrente	–	–	0,9 MPa
Durezza dell'acqua ¹		–	0,5 °fH	50 °fH
Temperatura di entrata dell'acqua	acqua fredda	–	5 °C	35 °C
Conduttura dell'alimentazione dell'acqua		G $\frac{3}{4}$ "	–	–
Diametro dell'acqua di scarico		ø interno 57 mm (da parte del costruttore)	ø interno min. 19 mm	–

¹ Per casi speciali con una durezza dell'acqua maggiore di 50 °fH, si raccomanda l'utilizzo di un addolcitore dell'acqua esterno.

Conduttura dell'alimentazione dell'acqua



Apparecchio	Tubo flessibile	Lunghezza	Collegamento	Pressione d'esercizio ottimale	Campo di pressione possibile
Adorina CS	Tubo flessibile di alimentazione con Aquastop	2,2 m	G $\frac{3}{4}$ "	0,3 MPa (3 bar)	0,05–0,9 MPa (0,5–9 bar)

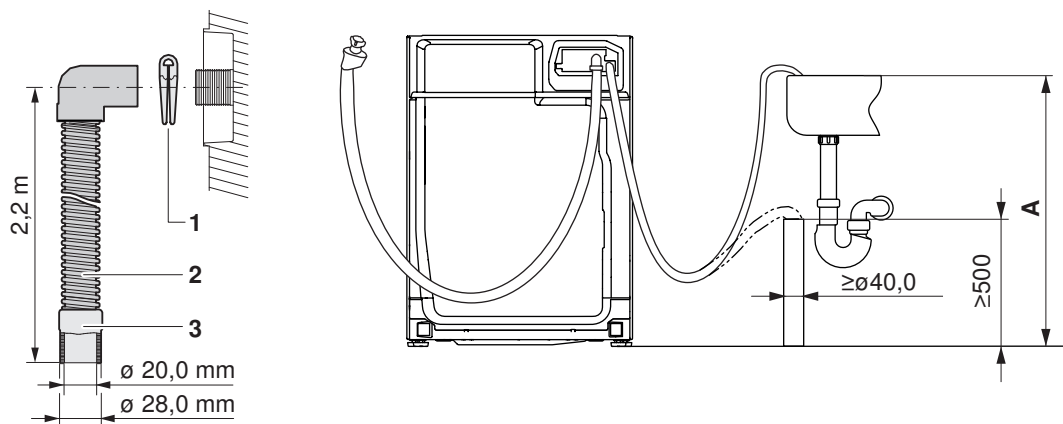


Non è consentito il collegamento a miscelatori o a scaldacqua istantanei!

Scarico dell'acqua



V-ZUG non fornisce né installa sifoni. Attenersi alle indicazioni dei produttori di sifoni.



- 1 Cravatta fermatubi
- 2 Tubo di scarico
- 3 Bocchettone di caucciù

Apparecchio	Materiale del tubo di scarico	Lunghezza del tubo flessibile	Collegamento	Prevalenza H della pompa di scarico dal suolo
Adorina CS	Tubo flessibile in plastica zigrinato	2,2 m	ø interno 20 mm	≤900 mm

4 Piastra d'installazione (W40653)

4.1 Condizioni generali



La piastra d'installazione è utilizzata come ausilio all'installazione e deve essere sempre utilizzata. Viene fissata al pavimento con un nastro biadesivo o può anche essere avvitata al pavimento.

La mancata osservanza può provocare lesioni, danni all'apparecchio o alle installazioni!

Deve essere utilizzata con i seguenti modelli; sia per l'installazione singola sia per la colonna lavatrice-asciugatrice:

- AdoraLavatrice
- AdoraAsciugatrice
- AdoraCombiAsciugatrice

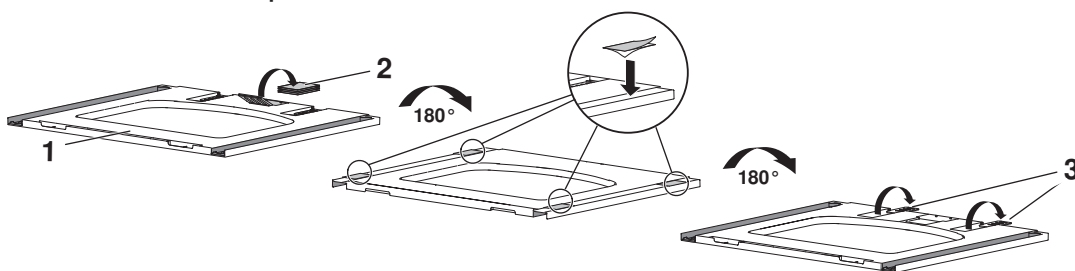
4.2 Montaggio a pavimento



In presenza di riscaldamento a pavimento nel locale, la piastra di installazione può essere soltanto incollata (il materiale per il fissaggio è compreso nella fornitura).

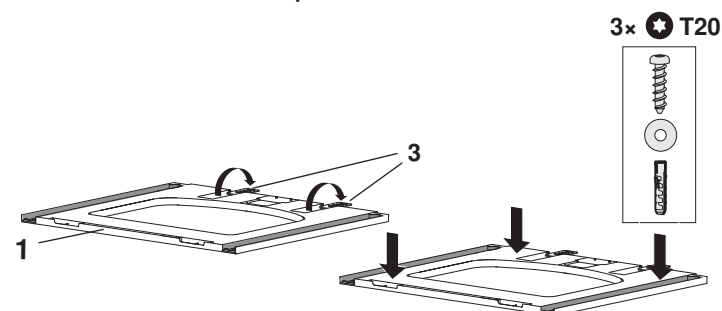
La mancata osservanza può provocare lesioni, danni all'apparecchio o alle installazioni!

Con riscaldamento a pavimento



- ▶ Rimuovere il nastro biadesivo 2.
- ▶ Ruotare la piastra di installazione 1 sul retro.
- ▶ Applicare il nastro adesivo 2 sul retro della piastra di installazione 1.
- ▶ Ruotare la piastra di installazione 1 sul lato anteriore.
- ▶ Ribaltare il distanziatore 3.
- ▶ Posizionare la piastra di installazione 1 sul pavimento in base alle dimensioni e **incollarla**.

Senza riscaldamento a pavimento



- ▶ Ribaltare il distanziatore 3.
- ▶ Posizionare la piastra di installazione 1 sul pavimento in base alle dimensioni e **avvitarla**.

5 Lavatrici

5.1 Dati del collegamento elettrico



Informazioni generali sui collegamenti elettrici e una panoramica delle posizioni sono disponibili al capitolo Collegamenti elettrici (vedi pagina 7).



Per il tipo di presa K è obbligatorio utilizzare l'adattatore fisso (articolo 1245010), per garantire la sicurezza del prodotto (messa a terra). In dotazione (vedi pagina 40) per gli apparecchi utilizzati in Danimarca.

Apparecchio	Gruppo di Paesi *	Collegamento alla rete	Potenza allacciata	Protezione con fusibile	Cavo di collegamento alla rete
AdoraLavatrice V6000	A	230 V~ 50 Hz	3500 W	16 A	1,8 m con connettore a spina
	B, E	230 V~ 50 Hz	2100 W	10 A	
	C, D, F	220–240 V~ 50 Hz	2100 W	10 A	
AdoraLavatrice V4000	A	230 V~ 50 Hz	3500 W	16 A	1,8 m con connettore a spina
	C (SG), E	230 V~ 50 Hz	2300 W	10 A	
	C (HK), D	220–240 V~ 50 Hz	2300 W	10 A	
	F	220–240 V~ 50 Hz	2100 W	10 A	
AdoraLavatrice V2000	A, B, E	230 V~ 50 Hz	2300 W	10 A	1,8 m con connettore a spina
	C, D	220–240 V~ 50 Hz	2300 W	10 A	
	F	220–240 V~ 50 Hz	2100 W	10 A	

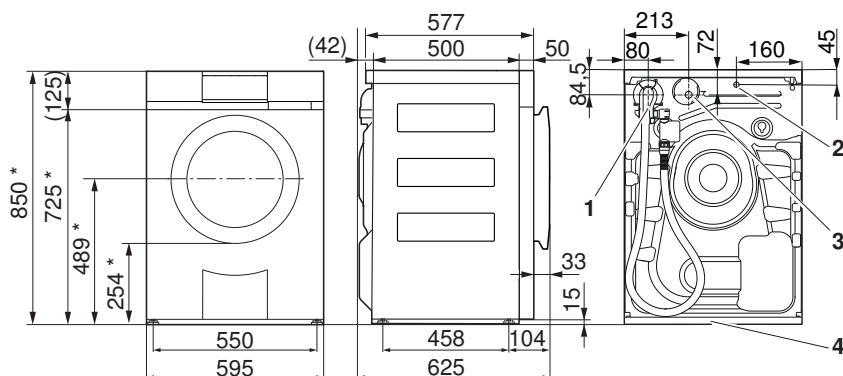
* Legenda (vedi pagina 2)

5.2 Dimensioni

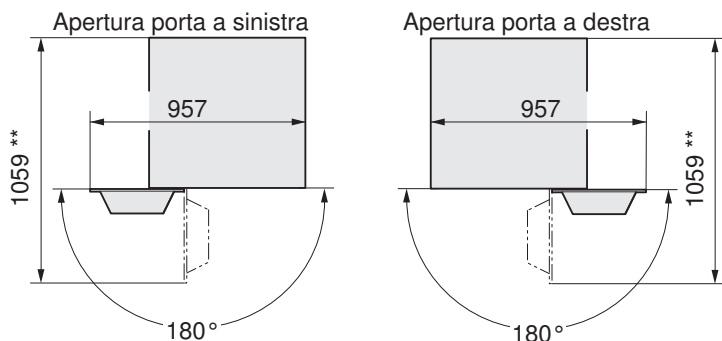


Le misure indicate non comprendono le distanze dalla parete. Nel luogo di installazione gli apparecchi non possono venire a contatto con le pareti circostanti, affinché non vi siano fastidiosi rumori di vibrazione.

AdoraLavatrice V2000, V4000, V6000



- 1 Collegamento acqua fredda
 - Lunghezza tubo flessibile di alimentazione con Aquastop: 1,5 m
 - Collegamento: G $\frac{3}{4}$ "
- 2 Uscita cavo di collegamento alla rete
 - Lunghezza: 1,8 m con connettore a spina
- 3 Collegamento tubo flessibile di scarico a gomito
 - Lunghezza del tubo flessibile di scarico: 1,5 m
 - Prevalenza della pompa: ≤ 1200 mm
- 4 Piastra d'installazione



- * piastra di installazione incl.
** Solo rispettando lo spazio libero su tutto il lato anteriore dell'apparecchio è possibile utilizzare senza limitazioni il cassetto per detersivo che può essere smontato completamente per la pulizia.

5.3 Vano di installazione

Condizioni generali



Tutti gli apparecchi Adora vengono forniti con una protezione per il trasporto montata. Tale protezione deve sempre essere rimossa durante l'installazione e prima della messa in funzione iniziale.

In caso contrario non si possono escludere danni all'apparecchio e alle attrezzature circostanti o agli immobili! Non si assume alcuna responsabilità per i costi derivanti.



Tutti gli apparecchi Adora devono essere montati sulla piastra d'installazione compresa nella fornitura. Soltanto così si garantisce un funzionamento senza problemi. Mediante piedini è possibile livellare gli apparecchi.



L'apparecchio bilancia attivamente squilibri durante la centrifuga. Per garantire un funzionamento senza problemi, non utilizzare una base morbida e fonoassorbente.

Temperature ambiente

Temperatura ambiente ammissibile: da 5 °C a 35 °C

5.4 Posizionamento



Nel luogo di installazione l'apparecchio non può entrare in contatto con le pareti circostanti affinché non vi siano fastidiosi rumori di vibrazione. Per il posizionamento dell'apparecchio osservare sempre i dati delle istruzioni d'installazione in dotazione.

- ▶ L'apparecchio deve assolutamente essere posizionato in orizzontale e stabile. Verificare con una livella ad acqua.
- ▶ Se caricato sull'angolo, l'apparecchio non deve traballare.

Piastra d'installazione (W40653)



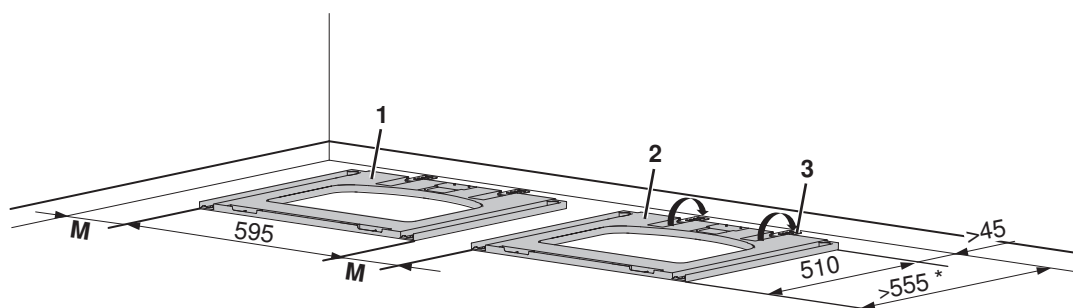
La piastra d'installazione viene impiegata come ausilio di installazione e deve essere (vedi pagina 14) utilizzata obbligatoriamente. Viene fissata al pavimento con un nastro biadesivo o può anche essere avvitata al pavimento.

La mancata osservanza può provocare lesioni, danni all'apparecchio o alle installazioni!

Posizionamento in spazio libero



Mantenere sempre le distanze minime dalle pareti laterali e posteriori e anche tra due piastre di installazione. Le piastre di installazione per lavatrici e asciugatrici sono uguali.



Apparecchio sulla piastra di installazione 1	Apparecchio sulla piastra di installazione 2	Distanza laterale M
Lavatrice/asciugatrice	Lavatrice/asciugatrice	≥5 mm
Cassetto comfort	Lavatrice/asciugatrice	≥10 mm

* Dimensione valida soltanto se dietro l'apparecchio non sono stati installati raccordi.

- ▶ Ribaltare il distanziatore **3**.
- ▶ Posizionare la piastra di installazione **1/2** sul pavimento in base alle dimensioni.
- ▶ In caso di riscaldamento a pavimento, incollare la piastra di installazione **1/2**, altrimenti avvitare (vedi pagina 14).
- ▶ Inserire gli apparecchi.



Il tubo flessibile dell'acqua di condensa e il cavo di collegamento non devono essere schiacciati tra la parete posteriore dell'apparecchio e la parete dell'edificio o piegati durante l'installazione.

Montaggio in nicchia

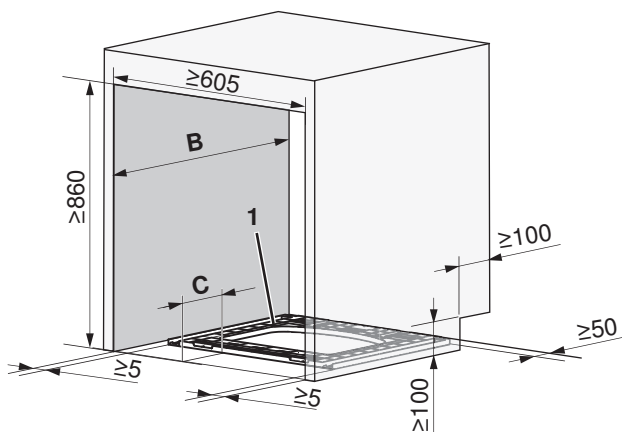


Non collocare in nicchie chiuse o armadi con ante. Se nell'arco di 5 minuti non viene selezionato alcun programma, la porta dell'apparecchio della lavatrice si apre automaticamente e può danneggiare la porta della lavatrice e/o la porta della nicchia.

V-ZUG non si assume alcuna responsabilità per la formazione di batteri/germi e odori e per gli eventuali danni che ne possono derivare.

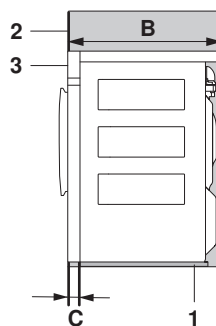
Nicchia aperta

Nicchia



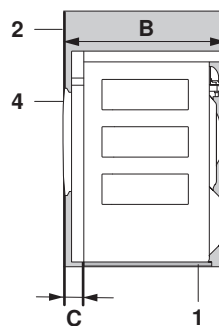
Varianti lato anteriore della nicchia 2

Lato anteriore lavatrice 3



B ≥ 605
C ≥ 50

Porta lavatrice 4



B ≥ 638
C ≥ 83

Aperture da realizzare obbligatoriamente

- Per collegamenti e alimentazione di aria fresca: nella parete laterale della nicchia a sinistra o a destra realizzare una apertura di $\geq 100 \times 100$ mm.

Montaggio

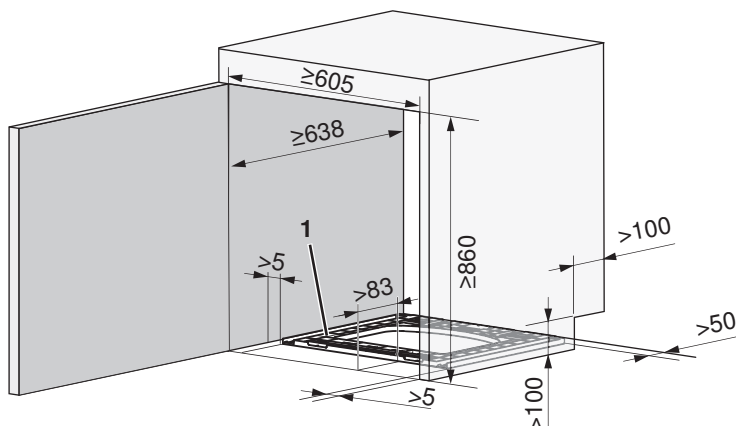
- Centrare la piastra di installazione **1** in base alla misura della nicchia e posizionarla nella nicchia.
- In caso di riscaldamento a pavimento, incollare la piastra di installazione **1**, altrimenti avvitare (vedi pagina 14).
- Inserire l'apparecchio.



Il tubo flessibile dell'acqua di condensa e il cavo di collegamento non devono essere schiacciati tra la parete posteriore dell'apparecchio e la parete dell'edificio o piegati durante l'installazione.

Nicchia chiusa (variante A)

Per la variante della nicchia A, la porta della nicchia deve rimanere aperta quando l'apparecchio è in funzione.



Aperture da realizzare obbligatoriamente

- ▶ Per collegamenti e alimentazione di aria fresca: nella parete laterale della nicchia a sinistra o a destra realizzare una apertura di $\geq 100 \times 100$ mm.

Montaggio

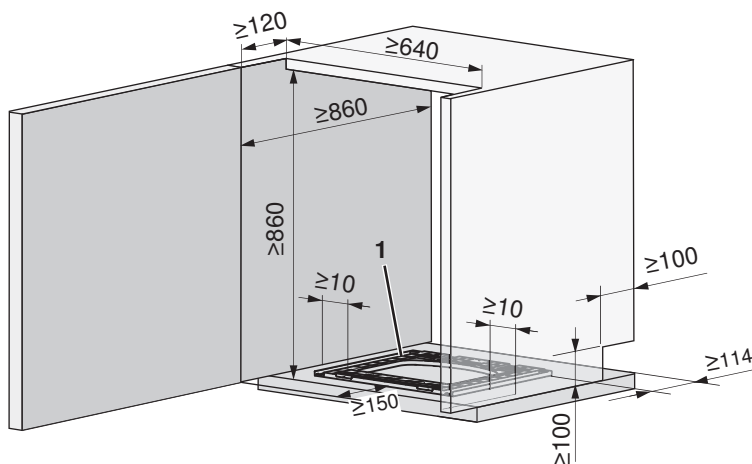
- ▶ Centrare la piastra di installazione **1** in base alla misura della nicchia e posizionarla nella nicchia.
- ▶ In caso di riscaldamento a pavimento, incollare la piastra di installazione **1**, altrimenti avvitarela (vedi pagina 14).
- ▶ Inserire l'apparecchio.



Il tubo flessibile dell'acqua di condensa e il cavo di collegamento non devono essere schiacciati tra la parete posteriore dell'apparecchio e la parete dell'edificio o piegati durante l'installazione.

Nicchia chiusa (variante B)

Per la variante della nicchia B, la porta della nicchia può rimanere chiusa in ogni momento.



Aperture da realizzare obbligatoriamente

- ▶ Per collegamenti e alimentazione di aria fresca: nella parete laterale della nicchia a sinistra o a destra realizzare una apertura di $\geq 100 \times 100$ mm.
- ▶ Per l'alimentazione dell'aria fresca: su tutta la larghezza della nicchia tra la porta della nicchia e l'apparecchio realizzare un'apertura di $\geq 120 \times 640$ mm (= 800 cm²).

Montaggio

- ▶ Centrare la piastra di installazione **1** in base alla misura della nicchia e posizionarla nella nicchia.
- ▶ In caso di riscaldamento a pavimento, incollare la piastra di installazione **1**, altrimenti avvitarela (vedi pagina 14).
- ▶ Inserire l'apparecchio.



Il tubo flessibile dell'acqua di condensa e il cavo di collegamento non devono essere schiacciati tra la parete posteriore dell'apparecchio e la parete dell'edificio o piegati durante l'installazione.

6 Asciugatrice

Le seguenti asciugatrici sono asciugatrici a condensazione con pompa di calore. Il ciclo di processo nell'asciugatrice «pompa di calore» è concluso completamente. L'aria umida viene raffreddata e condensata nel 1° scambiatore di calore, per poi essere nuovamente riscaldata nel 2° scambiatore di calore.

Rispetto alle asciugatrici convenzionali, l'asciugatrice «pompa di calore» funziona con un consumo energetico di circa la metà, un maggior volume del flusso d'aria e temperatura di asciugatura inferiore. Ne consegue un'asciugatura particolarmente delicata ideale per i tessuti sensibili al calore come quelli sintetici e misti.

6.1 Dati del collegamento elettrico



Informazioni generali sui collegamenti elettrici e una panoramica delle posizioni sono disponibili al capitolo Collegamenti elettrici (vedi pagina 7).



Per il tipo di presa K è obbligatorio utilizzare l'adattatore fisso (articolo 1245010), per garantire la sicurezza del prodotto (messa a terra). In dotazione (vedi pagina 40) per gli apparecchi utilizzati in Danimarca.

Apparecchio	Gruppo di Paesi *	Collegamento alla rete	Potenza allacciata	Protezione con fusibile	Cavo di collegamento alla rete
AdoraAsciugatrice V6000	A, B, D, E	220-240 V~ 50 Hz	1050 W	10 A	1,8 m con connettore a spina
	C, F	220-240 V~ 50 Hz	1050 W	10 A	1,8 m con connettore a spina
AdoraAsciugatrice V2000	A, B, D, E	220-240 V~ 50 Hz	750 W	10 A	1,8 m con connettore a spina
	C, F	220-240 V~ 50 Hz	750 W	10 A	1,8 m con connettore a spina

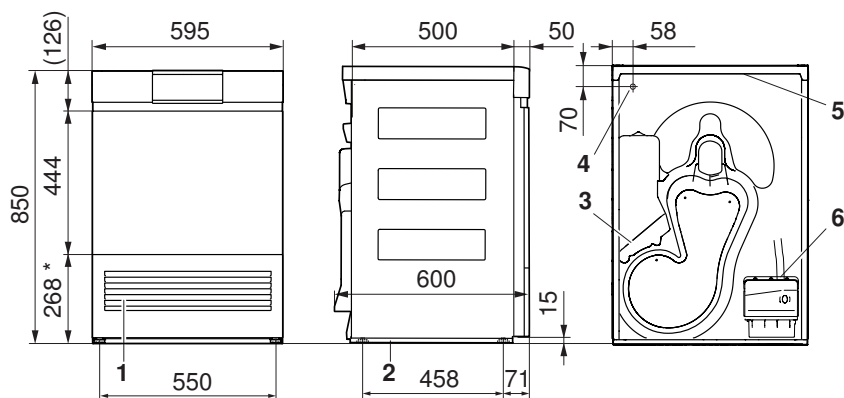
* Legenda (vedi pagina 2)

6.2 Dimensioni



Le misure indicate non comprendono le distanze dalla parete. Nel luogo di installazione gli apparecchi non possono venire a contatto con le pareti circostanti, affinché non vi siano fastidiosi rumori di vibrazione.

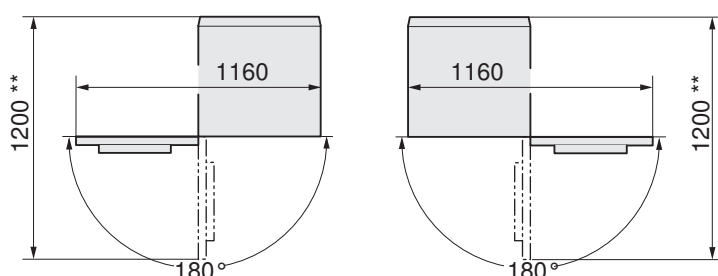
AdoraAsciugatrice V2000 V6000



- 1 Ingresso dell'aria di raffreddamento
- 2 Piastra d'installazione
- 3 Uscita dell'aria di raffreddamento
- 4 Uscita cavo di collegamento alla rete
 - Lunghezza: 1,8 m con connettore a spina
- 5 Copertura del montante
- 6 Scarico dell'acqua di condensa
 - Bocchettone di scarico: $\varnothing 10,5$ mm
 - Lunghezza del tubo flessibile di scarico: 2,5 m
 - Prevalenza della pompa: ≤ 1200 mm

Apertura porta a sinistra

Apertura porta a destra



- * piastra di installazione incl.
** Spazio libero sull'intera larghezza frontale

6.3 Vano di installazione

Condizioni generali



Per evitare un aumento non consentito della temperatura ambiente e dell'umidità, devono essere presenti aperture per l'aria di mandata e l'aria di scarico verso il vano adiacente o verso l'esterno (finestre aperte, griglie o fessure di ventilazione nella porta dell'apparecchio, impianti di ventilazione). Questo consente di utilizzare il calore espulso generato.

I normali ventilatori da bagno non sono sufficienti per una ventilazione ottimale dell'ambiente. Si disattivano quando si spegne la luce dopo un tempo supplementare di funzionamento prescritto.

L'asciugatrice «pompa di calore» agisce sull'ambiente come un ventilatore a riscaldamento con circa 700 W di potenza termica.



Tutti gli apparecchi Adora devono essere montati sulla piastra d'installazione compresa nella fornitura. Soltanto così si garantisce un funzionamento senza problemi. Mediante piedini è possibile livellare gli apparecchi.

Il vano deve essere mantenuto libero da polvere e pelucchi.

Temperature ambiente

Temperatura ambiente ammissibile: da 5 °C a 35 °C



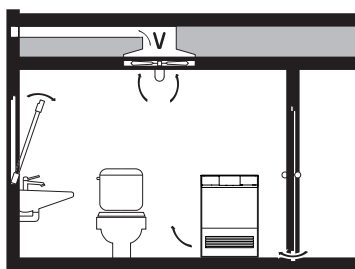
Per un funzionamento economico, occorre mantenere la temperatura del locale nell'intervallo 15–25 °C. Temperature ambiente sopra i 35 °C sono critiche e prolungano la durata del programma. Ciò può anche provocare messaggi di errore e compromettere la durata dell'apparecchio.

Ventilazione

In generale i locali in cui si trovano le asciugatrici «pompa di calore» devono essere aerati, perché gli apparecchi producono umidità, anche se in misura ridotta. Per ogni asciugatrice «pompa di calore» deve essere garantita la giusta quantità di aria di scarico e aria addotta. L'ARIA DI SCARICO ha bisogno di ARIA ADDOTTA. Deve essere convogliata di nuovo nell'ambiente almeno la stessa quantità di aria che ne è sottratta.

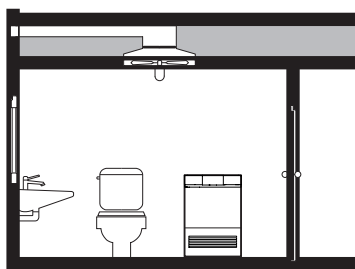
Piano di aerazione

Volume del vano di installazione <20 m³



- ▶ Devono esserci aperture per l'aria addotta e l'aria di scarico verso il vano adiacente o verso l'aperto (finestre aperte, griglie o fessure di ventilazione nella porta, impianti di ventilazione).
- ▶ Per un funzionamento senza problemi, il ricambio d'aria deve essere di almeno 15 m³/h.

Volume del vano di installazione ≥20 m³, ambiente chiuso



- ▶ In corrispondenza dei ponti termici può verificarsi il processo di condensazione!
- ▶ Fra diversi programmi d'asciugatura susseguenti è necessario garantire un ricambio d'aria (aprire la porta o la finestra del locale)!

6.4 Posizionamento



Nel luogo di installazione l'apparecchio non può entrare in contatto con le pareti circostanti affinché non vi siano fastidiosi rumori di vibrazione. Per il posizionamento dell'apparecchio osservare sempre i dati delle istruzioni d'installazione in dotazione.

- ▶ L'apparecchio deve assolutamente essere posizionato in orizzontale e stabile. Verificare con una livella ad acqua.
- ▶ Se caricato sull'angolo, l'apparecchio non deve traballare.

Piastra d'installazione (W40653)



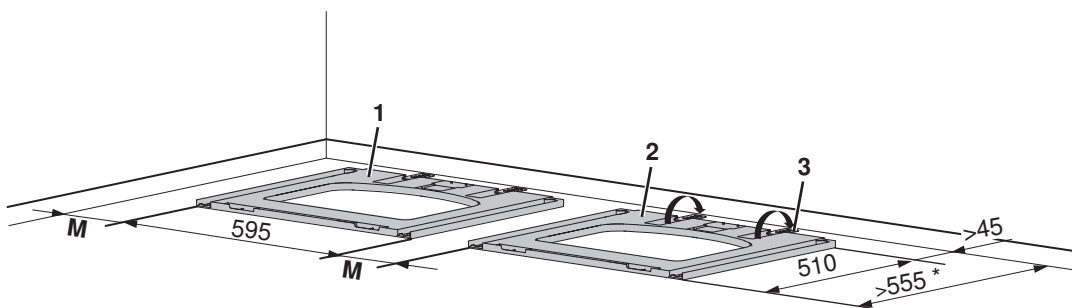
La piastra d'installazione viene impiegata come ausilio di installazione e deve essere (vedi pagina 14) utilizzata obbligatoriamente. Viene fissata al pavimento con un nastro biadesivo o può anche essere avvitata al pavimento.

La mancata osservanza può provocare lesioni, danni all'apparecchio o alle installazioni!

Posizionamento in spazio libero



Mantenere sempre le distanze minime dalle pareti laterali e posteriori e anche tra due piastre di installazione. Le piastre di installazione per lavatrici e asciugatrici sono uguali.



Apparecchio sulla piastra di installazione 1	Apparecchio sulla piastra di installazione 2	Distanza laterale M
Lavatrice/asciugatrice	Lavatrice/asciugatrice	≥5 mm
Cassetto comfort	Lavatrice/asciugatrice	≥10 mm

* Dimensione valida soltanto se dietro l'apparecchio non sono stati installati raccordi.

- ▶ Ribaltare il distanziatore 3.
- ▶ Posizionare la piastra di installazione 1/2 sul pavimento in base alle dimensioni.
- ▶ In caso di riscaldamento a pavimento, incollare la piastra di installazione 1/2, altrimenti avvitarla (vedi pagina 14).
- ▶ Inserire gli apparecchi.



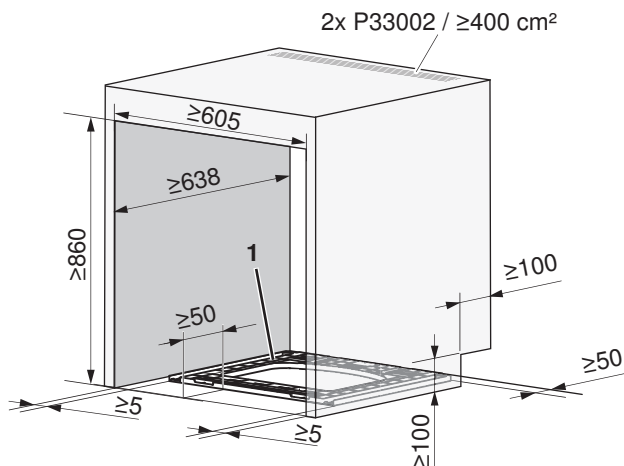
Il tubo flessibile dell'acqua di condensa e il cavo di collegamento non devono essere schiacciati tra la parete posteriore dell'apparecchio e la parete dell'edificio o piegati durante l'installazione.

Montaggio in nicchia

Nicchia aperta



Se un'asciugatrice viene montata in una nicchia, deve essere prevista una battuta della porta di 130° (n. articolo W54086).



Aperture da realizzare obbligatoriamente

- ▶ Per collegamenti e alimentazione di aria fresca: nella parete laterale della nicchia a sinistra o a destra realizzare una apertura di $\geq 100 \times 100$ mm.
- ▶ Per la dissipazione del calore: nella parte superiore della nicchia realizzare o una sezione per la ventilazione di ≥ 400 cm² o 2 griglie di ventilazione P33002 per dissipare il calore rilasciato dal lato posteriore dell'apparecchio.

Montaggio

- ▶ Centrare la piastra di installazione **1** in base alla misura della nicchia e posizionarla nella nicchia.
- ▶ In caso di riscaldamento a pavimento, incollare la piastra di installazione **1**, altrimenti avvitare (vedi pagina 14).
- ▶ Inserire l'apparecchio.



Il tubo flessibile dell'acqua di condensa e il cavo di collegamento non devono essere schiacciati tra la parete posteriore dell'apparecchio e la parete dell'edificio o piegati durante l'installazione.

Nicchia chiusa (variante A)

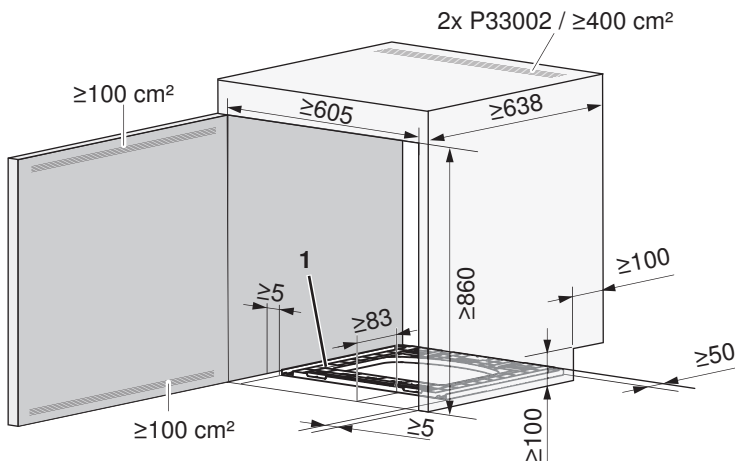
Per la variante della nicchia A, la porta della nicchia deve rimanere aperta quando l'apparecchio è in funzione.



Se un'asciugatrice viene montata in una nicchia, deve essere prevista una battuta della porta di 130° (n. articolo W54086).



Se una asciugatrice viene montata in una nicchia dotata di porta, quest'ultima e la porta dell'apparecchio devono essere disposte sullo stesso lato.



Aperture da realizzare obbligatoriamente

- ▶ Per collegamenti e alimentazione di aria fresca: nella parete laterale della nicchia a sinistra o a destra realizzare una apertura di $\geq 100 \times 100 \text{ mm}$.
- ▶ Per la dissipazione del calore: nella parte superiore della nicchia realizzare o una sezione per la ventilazione di $\geq 400 \text{ cm}^2$ o 2 griglie di ventilazione P33002 per dissipare il calore rilasciato dal lato posteriore dell'apparecchio.
- ▶ Per alimentazione dell'aria fresca per i modelli 12017, 12019: nella zona superiore e in quella inferiore della porta della nicchia realizzare un'apertura di ventilazione di $\geq 100 \text{ cm}^2$.

Montaggio

- ▶ Centrare la piastra di installazione **1** in base alla misura della nicchia e posizionarla nella nicchia.
- ▶ In caso di riscaldamento a pavimento, incollare la piastra di installazione **1**, altrimenti avvitare (vedi pagina 14).
- ▶ Inserire l'apparecchio.



Il tubo flessibile dell'acqua di condensa e il cavo di collegamento non devono essere schiacciati tra la parete posteriore dell'apparecchio e la parete dell'edificio o piegati durante l'installazione.

Nicchia chiusa (variante B)

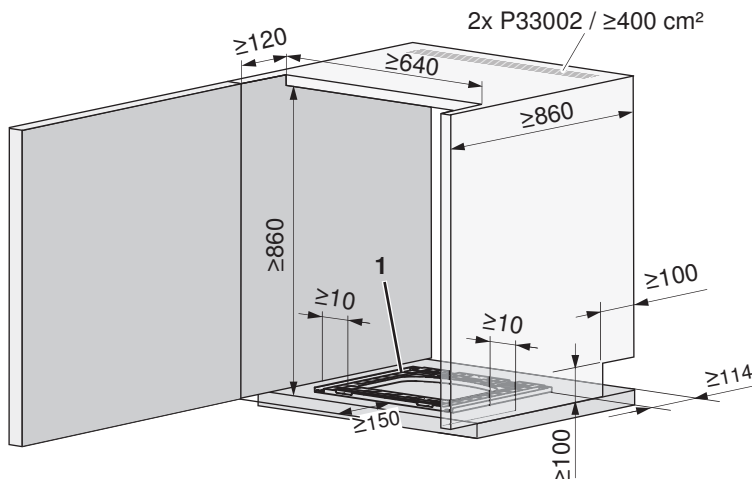
Per la variante della nicchia B, la porta della nicchia può rimanere chiusa in ogni momento.



Se un'asciugatrice viene montata in una nicchia, deve essere prevista una battuta della porta di 130° (n. articolo W54086).



Se una asciugatrice viene montata in una nicchia dotata di porta, quest'ultima e la porta dell'apparecchio devono essere disposte sullo stesso lato.



Aperture da realizzare obbligatoriamente

- ▶ Per collegamenti e alimentazione di aria fresca: nella parete laterale della nicchia a sinistra o a destra realizzare una apertura di $\geq 100 \times 100$ mm.
- ▶ Per la dissipazione del calore: nella parte superiore della nicchia realizzare o una sezione per la ventilazione di ≥ 400 cm² o 2 griglie di ventilazione P33002 per dissipare il calore rilasciato dal lato posteriore dell'apparecchio.
- ▶ Per l'alimentazione dell'aria fresca: su tutta la larghezza della nicchia tra la porta della nicchia e l'apparecchio realizzare un'apertura di $\geq 120 \times 640$ mm (= 800 cm²).

Montaggio

- ▶ Centrare la piastra di installazione **1** in base alla misura della nicchia e posizionarla nella nicchia.
- ▶ In caso di riscaldamento a pavimento, incollare la piastra di installazione **1**, altrimenti avvitare (vedi pagina 14).
- ▶ Inserire l'apparecchio.



Il tubo flessibile dell'acqua di condensa e il cavo di collegamento non devono essere schiacciati tra la parete posteriore dell'apparecchio e la parete dell'edificio o piegati durante l'installazione.

7 Colonna lavatrice-asciugatrice



Per motivi di sicurezza, le asciugatrici che sono posizionate su una lavatrice non possono mai essere montate e attivate senza la relativa piastra d'installazione (vedi pagina 14).

Per l'alimentazione dell'acqua e il collegamento elettrico si devono prevedere attacchi separati sui quali deve essere possibile agire senza spostare gli apparecchi.

7.1 Vano di installazione

Per le colonne lavatrice-asciugatrice si applicano sia le condizioni ambientali per le lavatrici sia quelle per le asciugatrici.

Lavatrici

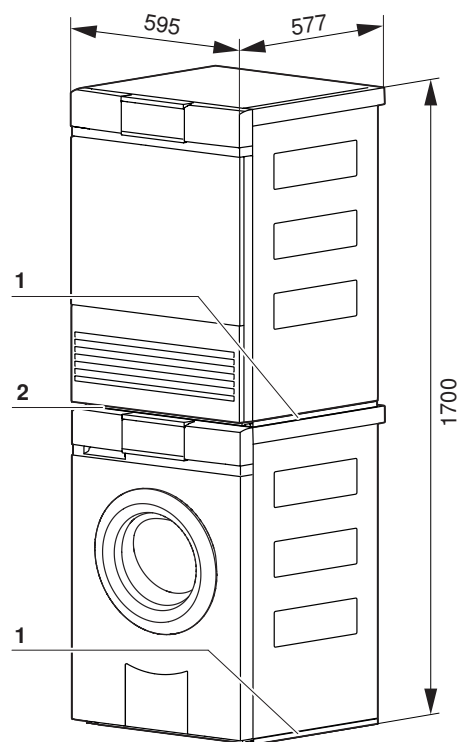
Seguire le istruzioni riportate al capitolo Vano di installazione (vedi pagina 16).

Asciugatrice

Seguire le istruzioni riportate al capitolo Vano di installazione (vedi pagina 21).

7.2 Posizionamento

Posizionamento in spazio libero



- 1 Piastra d'installazione
- 2 Copertura del montante (al momento della consegna montata dietro la piastra di copertura dell'asciugatrice)

Montaggio in nicchia



Non collocare in nicchie chiuse o armadi con ante. Se nell'arco di 5 minuti non viene selezionato alcun programma, la porta dell'apparecchio della lavatrice si apre automaticamente e può danneggiare la porta della lavatrice e/o la porta della nicchia.

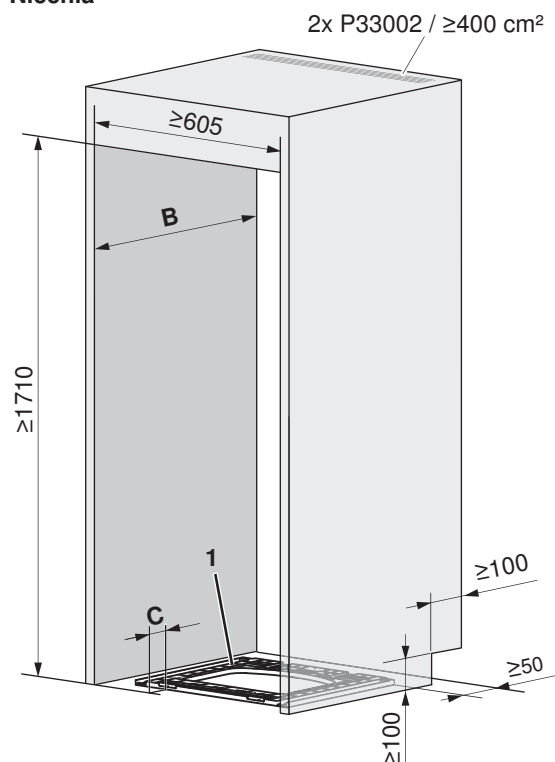
V-ZUG non si assume alcuna responsabilità per la formazione di batteri/germi e odori e per gli eventuali danni che ne possono derivare.

Nicchia aperta



Se un'asciugatrice viene montata in una nicchia, deve essere prevista una battuta della porta di 130° (n. articolo W54086).

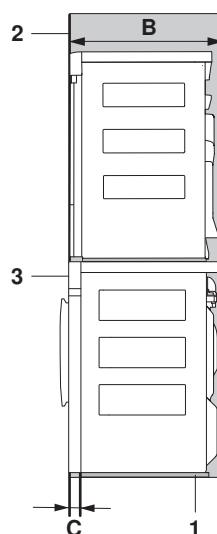
Nicchia



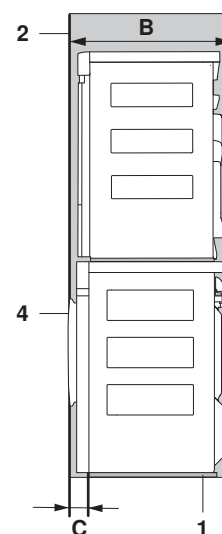
Varianti lato anteriore della nicchia 2

Parte frontale asciugatrice 3

Porta lavatrice 4



B ≥605
C ≥50



B ≥638
C ≥83

Aperture da realizzare obbligatoriamente

- ▶ Per collegamenti e alimentazione di aria fresca: nella parete laterale della nicchia a sinistra o a destra realizzare una apertura di $\geq 100 \times 100$ mm.
- ▶ Per la dissipazione del calore: nella parte superiore della nicchia realizzare o una sezione per la ventilazione di ≥ 400 cm² o 2 griglie di ventilazione P33002 per dissipare il calore rilasciato dal lato posteriore dell'apparecchio.

Montaggio

- ▶ Centrare la piastra di installazione 1 in base alla misura della nicchia e posizionarla nella nicchia.
- ▶ In caso di riscaldamento a pavimento, incollare la piastra di installazione 1, altrimenti avvitare (vedi pagina 14).
- ▶ Inserire l'apparecchio.



Il tubo flessibile dell'acqua di condensa e il cavo di collegamento non devono essere schiacciati tra la parete posteriore dell'apparecchio e la parete dell'edificio o piegati durante l'installazione.

Nicchia chiusa (variante A)

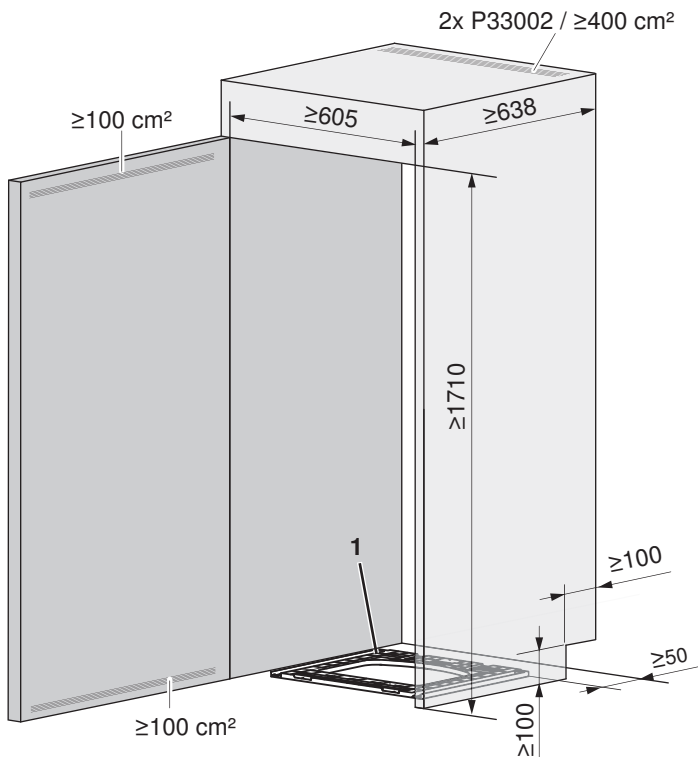
Per la variante della nicchia A, la porta della nicchia deve rimanere aperta quando l'apparecchio è in funzione.



Se un'asciugatrice viene montata in una nicchia, deve essere prevista una battuta della porta di 130° (n. articolo W54086).



Se una asciugatrice viene montata in una nicchia dotata di porta, quest'ultima e la porta dell'apparecchio devono essere disposte sullo stesso lato.



Aperture da realizzare obbligatoriamente

- ▶ Per collegamenti e alimentazione di aria fresca: nella parete laterale della nicchia a sinistra o a destra realizzare una apertura di $\geq 100 \times 100$ mm.
- ▶ Per la dissipazione del calore: nella parte superiore della nicchia realizzare o una sezione per la ventilazione di ≥ 400 cm² o 2 griglie di ventilazione P33002 per dissipare il calore rilasciato dal lato posteriore dell'apparecchio.
- ▶ Per alimentazione dell'aria fresca per i modelli 12017, 12019: nella zona superiore e in quella inferiore della porta della nicchia realizzare un'apertura di ventilazione di ≥ 100 cm².

Montaggio

- ▶ Centrare la piastra di installazione **1** in base alla misura della nicchia e posizionarla nella nicchia.
- ▶ In caso di riscaldamento a pavimento, incollare la piastra di installazione **1**, altrimenti avvitare (vedi pagina 14).
- ▶ Inserire l'apparecchio.



Il tubo flessibile dell'acqua di condensa e il cavo di collegamento non devono essere schiacciati tra la parete posteriore dell'apparecchio e la parete dell'edificio o piegati durante l'installazione.

Nicchia chiusa (variante B)

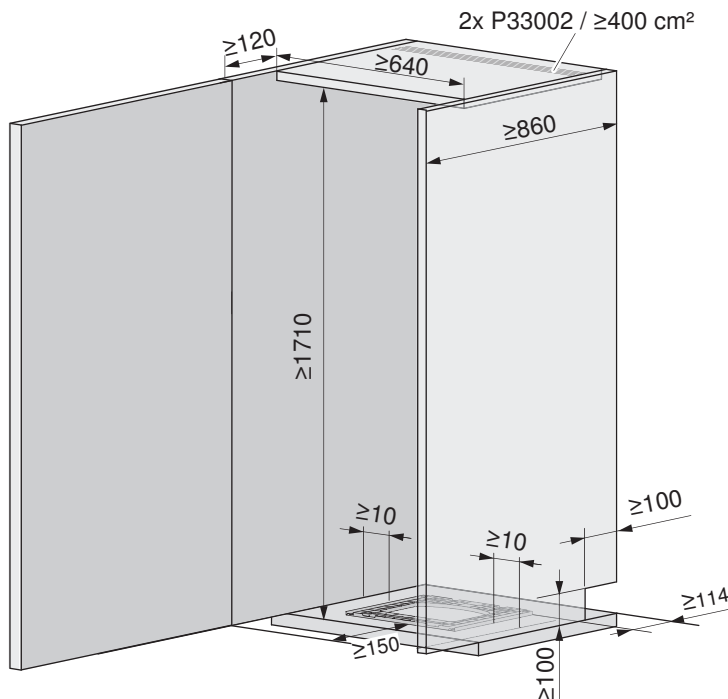
Per la variante della nicchia B, la porta della nicchia può rimanere chiusa in ogni momento.



Se un'asciugatrice viene montata in una nicchia, deve essere prevista una battuta della porta di 130° (n. articolo W54086).



Se una asciugatrice viene montata in una nicchia dotata di porta, quest'ultima e la porta dell'apparecchio devono essere disposte sullo stesso lato.



Aperture da realizzare obbligatoriamente

- ▶ Per collegamenti e alimentazione di aria fresca: nella parete laterale della nicchia a sinistra o a destra realizzare una apertura di $\geq 100 \times 100$ mm.
- ▶ Per la dissipazione del calore: nella parte superiore della nicchia realizzare o una sezione per la ventilazione di ≥ 400 cm² o 2 griglie di ventilazione P33002 per dissipare il calore rilasciato dal lato posteriore dell'apparecchio.
- ▶ Per l'alimentazione dell'aria fresca: su tutta la larghezza della nicchia tra la porta della nicchia e l'apparecchio realizzare un'apertura di $\geq 120 \times 640$ mm (= 800 cm²).

Montaggio

- ▶ Centrare la piastra di installazione **1** in base alla misura della nicchia e posizionarla nella nicchia.
- ▶ In caso di riscaldamento a pavimento, incollare la piastra di installazione **1**, altrimenti avvitarela (vedi pagina 14).
- ▶ Inserire l'apparecchio.



Il tubo flessibile dell'acqua di condensa e il cavo di collegamento non devono essere schiacciati tra la parete posteriore dell'apparecchio e la parete dell'edificio o piegati durante l'installazione.

8 Cassetto comfort



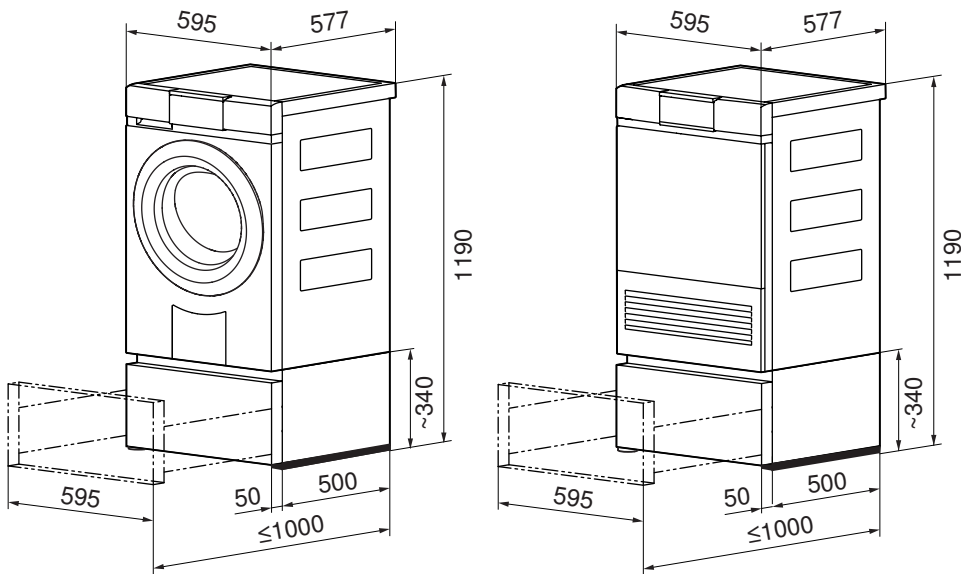
Non è permesso mettere una colonna lavatrice-asciugatrice su un cassetto comfort.

L'uso di un cassetto comfort mediante l'innalzamento dell'asciugatrice e della lavatrice offre una comoda gestione degli apparecchi della linea Excellence Line. Inoltre è possibile usare il cassetto per conservare il detersivo, gli accessori ecc.

8.1 Dimensioni



Le misure indicate non comprendono le distanze dalla parete. Nel luogo di installazione gli apparecchi non possono venire a contatto con le pareti circostanti, affinché non vi siano fastidiosi rumori di vibrazione.



**La protezione antiribaltamento a pieno carico (carico max: 25 kg) è garantita soltanto se è presente e avvitata la piastra d'installazione.
Per piastre d'installazione incollate e installazioni su superfici irregolari, il carico max è garantito solo fino a 8 kg.**

9 Lavasciuga combinate

9.1 Dati del collegamento elettrico



Informazioni generali sui collegamenti elettrici e una panoramica delle posizioni sono disponibili al capitolo Collegamenti elettrici (vedi pagina 7).

Apparecchio	Gruppo di Paesi *	Collegamento alla rete	Potenza allacciata	Protezione con fusibile	Cavo di collegamento alla rete
Adorina CS	B, C	220–240 V~ 50 Hz	2200 W	13 A	2,2 m con connettore a spina (BS 1363)
	F	220–240 V~ 50 Hz	2200 W	10 A	2,2 m con connettore a spina (CH2-16P)

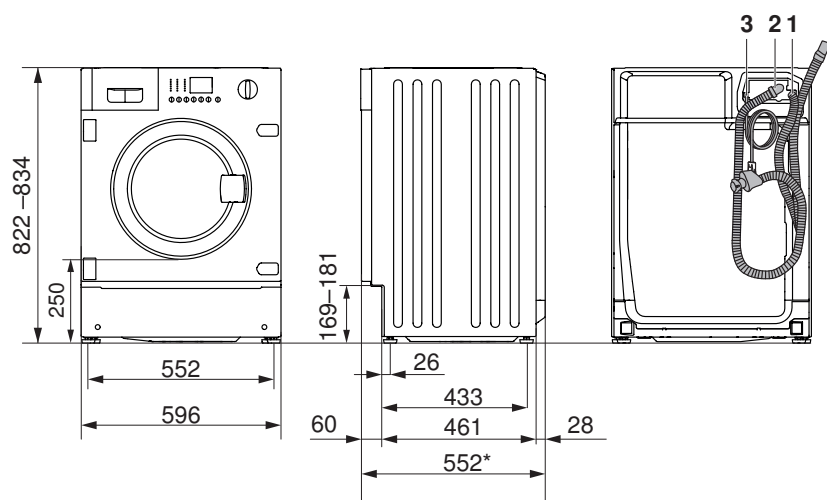
* Legenda (vedi pagina 2)

9.2 Dimensioni

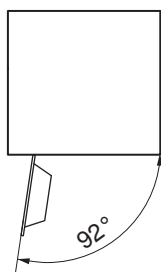


Le misure indicate non comprendono le distanze dalla parete. Nel luogo di installazione gli apparecchi non possono venire a contatto con le pareti circostanti, affinché non vi siano fastidiosi rumori di vibrazione.

Adorina CS



Apertura porta a sinistra



- 1 Collegamento del tubo di scarico a gomito, lunghezza 2,2 m
Prevalenza della pompa di scarico dal suolo: ≤ 900 mm
- 2 Collegamento acqua fredda, tubo flessibile di alimentazione con Aquastop compresi nella fornitura
Lunghezza: 2,2 m
collegamento: G $\frac{3}{4}$ "
- 3 Uscita cavo di collegamento alla rete, Lunghezza: 2,2 m con connettore a spina

* Per la misura con Aquastop calcolare 14 mm in più

Pannello di rivestimento della porta

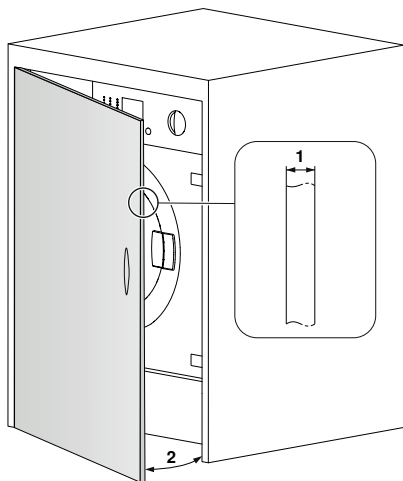
Il pannello di rivestimento della porta può essere fissato sul lato apparecchio o sul lato mobile.



Per l'impiego di un pannello di rivestimento fissato al mobile, le aperture sul lato frontale dell'apparecchio per cerniere, chiusure magnetiche e push/push devono essere rigorosamente chiuse con i coperchi di chiusura (articolo 1022309, non compreso nella fornitura).

Cerniere, chiusure magnetiche e push/push per il montaggio del pannello di rivestimento sono comprese (vedi pagina 40) nella fornitura.

La battuta del pannello di rivestimento può essere prevista sia a sinistra sia a destra (vedi documento 1017089).



- 1 Spessore del pannello di rivestimento 16–21 mm
- 2 Angolo di apertura: $\leq 110^\circ$

9.3 Vano di installazione

Condizioni generali

Gli apparecchi Adorina poggiano su quattro piedini con cui vengono corrette eventuali irregolarità e differenze di altezza del pavimento. La regolazione in altezza consente di regolare un'escursione da 6 a 15 mm tra il pavimento e il lato inferiore dell'apparecchio.

9.4 Posizionamento

- ▶ L'apparecchio deve assolutamente essere posizionato in orizzontale e stabile. Verificare con una livella ad acqua.
- ▶ Se caricato sull'angolo, l'apparecchio non deve traballare.
- ▶ La superficie del pavimento deve essere pulita e asciutta, priva di residui di cera per pavimenti o altre sostanze sdruciolevoli, affinché l'apparecchio non scivoli e si sposti!
- ▶ Non correggere mai le piccole irregolarità del pavimento con legno, cartone o simili (per il fissaggio può essere utilizzato anche un set di piastre di fissaggio a pavimento n. 81131132).
- ▶ Se per motivi di spazio non è possibile evitare di posizionare l'apparecchio direttamente accanto a un fornello a gas o una stufa a carbone, è necessario interporre tra i due apparecchi una piastra isolante (85 x 57 cm) che sia rivestita sul lato del fornello o della stufa con una pellicola di alluminio.

Montaggio in nicchia

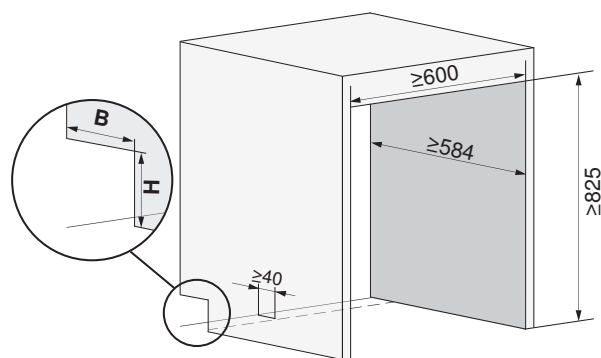


Non collocare in nicchie chiuse o armadi con ante.

Una ventilazione insufficiente dell'apparecchio porta alla formazione di batteri/germi e cattivi odori.

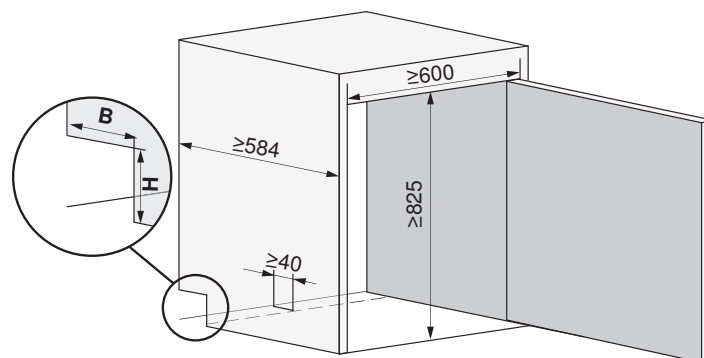
Gli apparecchi Adorina poggiano su quattro piedini con cui vengono corrette eventuali irregolarità e differenze di altezza del pavimento. La regolazione in altezza consente di regolare un'escursione da 6 a 15 mm tra il pavimento e il lato inferiore dell'apparecchio.

Nicchia aperta



Nicchia chiusa

La porta della nicchia deve rimanere aperta quando l'apparecchio è in funzione.



	Variante di apertura 1	Variante di apertura 2
B	≥50	≥80
H	≥100	≥80

Aperture da realizzare obbligatoriamente

- ▶ Per collegamenti e alimentazione di aria fresca: nella parete laterale della nicchia a sinistra o a destra realizzare una delle due varianti di apertura.

Montaggio

- ▶ Disporre la nicchia secondo l'illustrazione.
- ▶ Inserire l'apparecchio e mantenere la distanza dalla parete posteriore.
 - La parte frontale della nicchia e il pannello di rivestimento/la mascherina dell'apparecchio sono a filo.

10 Sistema di trattamento dei tessuti

10.1 Dati del collegamento elettrico



Informazioni generali sui collegamenti elettrici e una panoramica delle posizioni sono disponibili al capitolo Collegamenti elettrici (vedi pagina 7).



Per il tipo di presa K è obbligatorio utilizzare l'adattatore fisso (articolo 1245010), per garantire la sicurezza del prodotto (messa a terra). In dotazione (vedi pagina 40) per gli apparecchi utilizzati in Danimarca.

Apparecchio	Gruppo di Paesi *	Collegamento alla rete	Potenza allacciata	Protezione con fusibile	Cavo di collegamento alla rete
RefreshButler V6000	A, B, C, E	230 V~ 50 Hz	1200 W	10 A	2,2 m con connettore a spina
	D, F	220-240 V~ 50 Hz	1200 W	10 A	2,2 m con connettore a spina

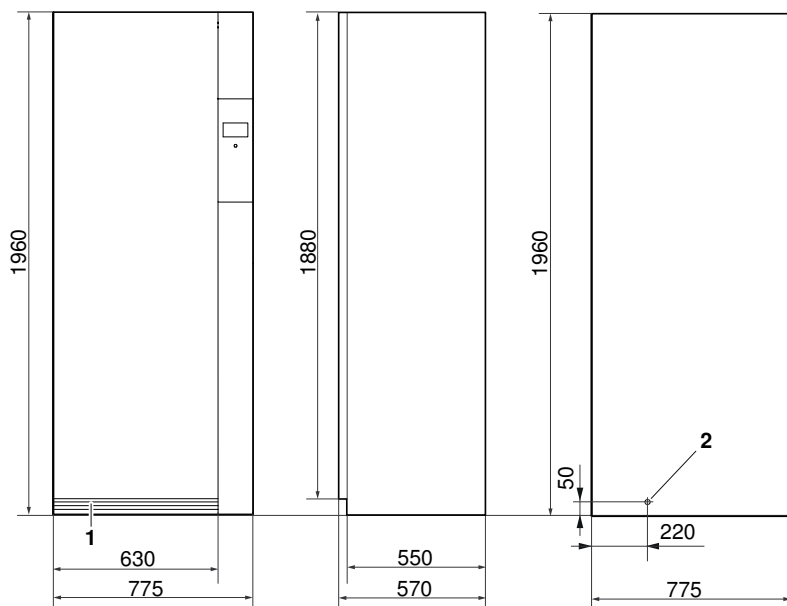
* Legenda (vedi pagina 2)

10.2 Dimensioni

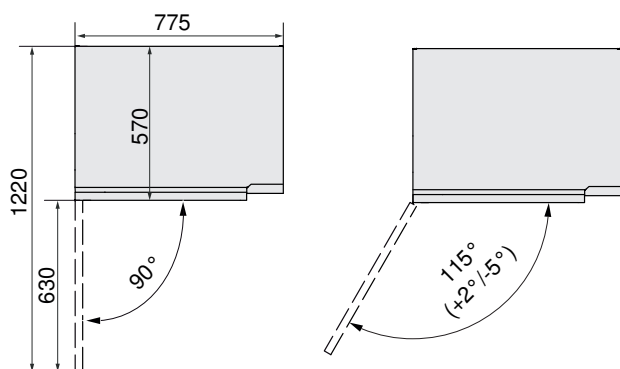


Le misure indicate non comprendono le distanze dalla parete. Nel luogo di installazione gli apparecchi non possono venire a contatto con le pareti circostanti, affinché non vi siano fastidiosi rumori di vibrazione.

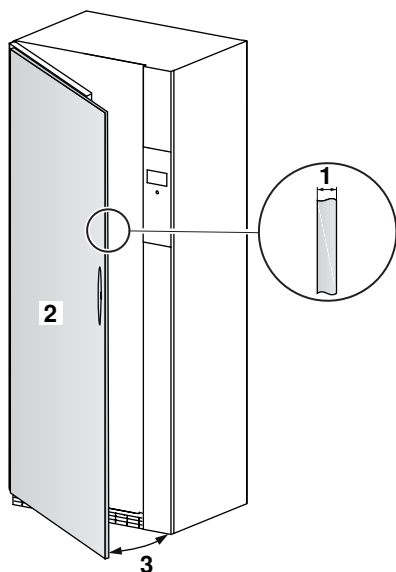
RefreshButler V6000



Apertura porta a sinistra



Pannello di rivestimento della porta



- 1 Spessore del pannello di rivestimento della porta: 10–19 mm, raccomandazione: 16 mm
- 2 Peso massimo consentito del rivestimento della porta secondo il produttore della cerniera: 35 kg
- 3 Angolo di apertura: 115° (+2° / -5°)

10.3 Vano di installazione

Condizioni generali



Per evitare un aumento non consentito della temperatura ambiente e dell'umidità, il vano d'installazione deve essere almeno di 20 m³ e devono essere presenti aperture per l'aria di mandata e l'aria di scarico verso il vano adiacente o verso l'esterno (finestre aperte, griglie o fessure di ventilazione nella porta dell'apparecchio, impianti di ventilazione). Questo consente di utilizzare il calore espulso generato. I normali ventilatori da bagno non sono sufficienti per una ventilazione ottimale dell'ambiente. Si disattivano quando si spegne la luce dopo un tempo supplementare di funzionamento prescritto.

L'asciugatrice «pompa di calore» agisce sull'ambiente come un ventilatore a riscaldamento con circa 700 W di potenza termica.

L'apparecchio può essere livellato mediante piedini di livellamento. Il vano deve essere liberato da polvere e pelucchi.

Temperature ambiente

Temperatura ambiente ammissibile: da 5 °C a 30 °C



Per un funzionamento economico, occorre mantenere la temperatura ambiente più bassa possibile. Temperature ambiente sopra i 30 °C sono critiche e prolungano la durata del programma. Ciò può anche provocare messaggi di errore e compromettere la durata dell'apparecchio.

Ventilazione

In generale i locali in cui si trovano gli apparecchi per la cura dei tessuti devono essere aerati, perché gli apparecchi producono umidità, anche se in misura ridotta. Per ogni asciugatrice «pompa di calore» deve essere garantita la giusta quantità di aria di scarico e aria addotta. L'ARIA DI SCARICO ha bisogno di ARIA ADDOTTA. Deve essere convogliata di nuovo nell'ambiente almeno la stessa quantità di aria che ne è sottratta. In un ambiente chiuso, il volume dello spazio del vano di installazione deve essere min 20 m³.

10.4 Posizionamento



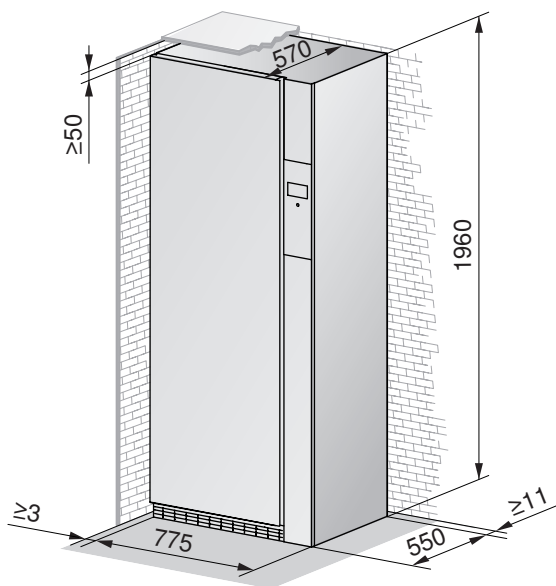
Nel luogo di installazione l'apparecchio non può entrare in contatto con le pareti circostanti affinché non vi siano fastidiosi rumori di vibrazione. Per il posizionamento dell'apparecchio osservare sempre i dati delle istruzioni d'installazione in dotazione.

- ▶ L'apparecchio deve assolutamente essere posizionato in orizzontale e stabile. Verificare con una livella ad acqua.
- ▶ Se caricato sull'angolo, l'apparecchio non deve traballare.

Posizionamento in spazio libero



Se viene posizionato un RefreshButler liberamente, deve essere mantenuta una distanza dalle pareti a destra e a sinistra di almeno 3 mm.



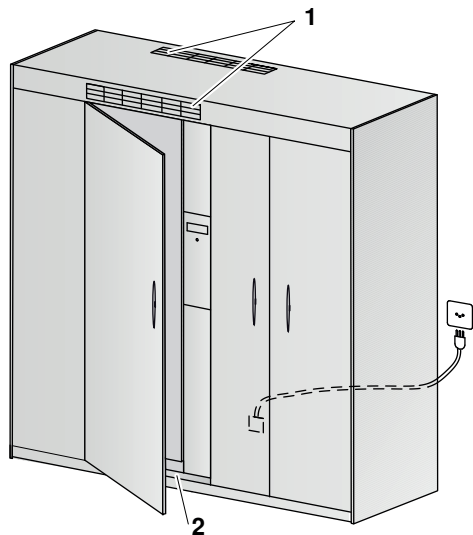
Posizionamento in una nicchia (senza pannello di rivestimento)

La porta dell'armadio si estende su tutta la larghezza di apertura. Non c'è alcun collegamento con la porta del RefreshButler.

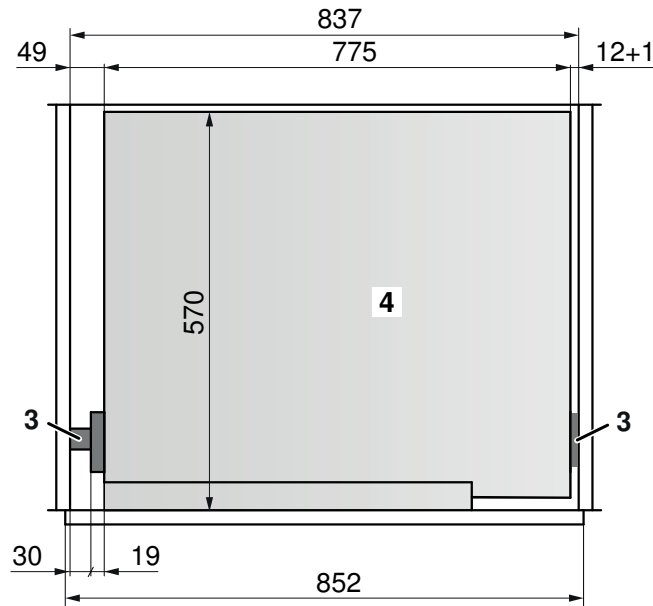


Se la nicchia è dotata di una porta, disporre la porta della nicchia e quella dell'apparecchio sullo stesso lato. Assicurarsi che la porta della nicchia rimanga aperta durante la durata della procedura.

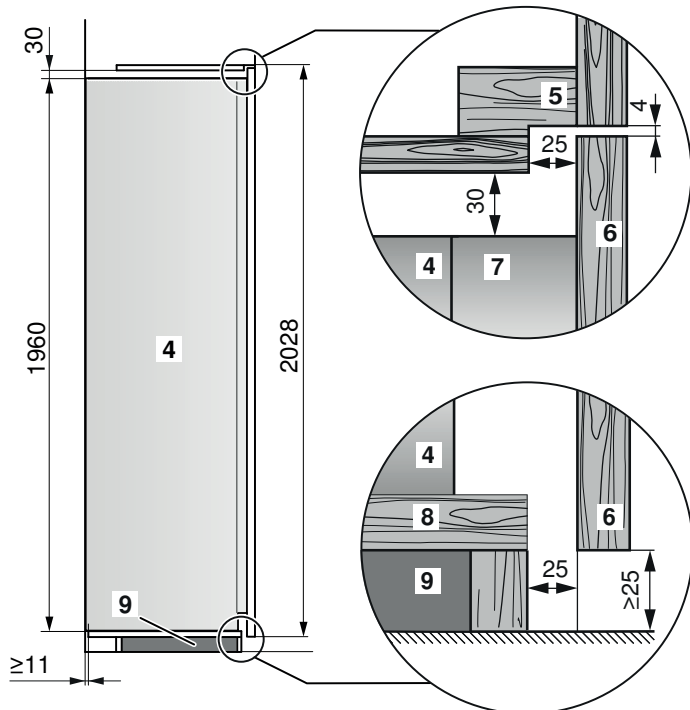
Nicchia



Pianta



Vista laterale



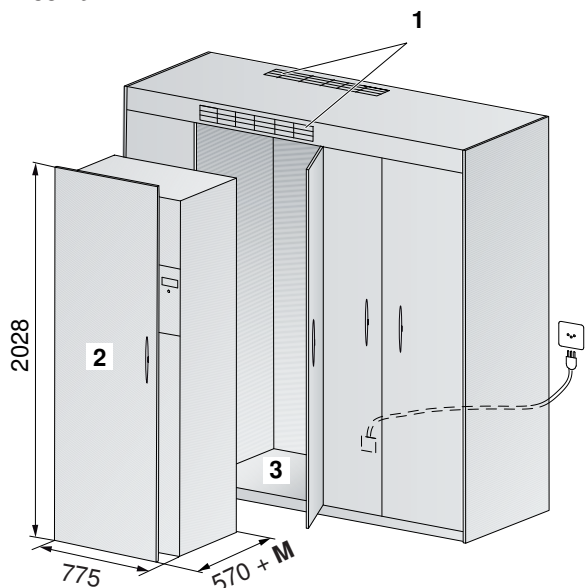
- ▶ Inserire la fessura di aerazione **1** di $\geq 200 \text{ cm}^2$ sul retro, in alto o sopra la porta dell'armadio.
- ▶ Tenere conto della portata del ripiano interno dell'armadio **2** (min 170 kg).
- ▶ Arretrare di 25 mm la parte superiore dell'armadio **5** e lo zoccolo dell'armadio **8** per favorire la circolazione dell'aria.
- ▶ Prevedere il rinforzo dello zoccolo **9** per l'apparecchio.
- ▶ Se lo si desidera, montare i profili di riempimento **3** prima dell'installazione dell'apparecchio.

- 1** Fessura di aerazione
- 2** Ripiano interno dell'armadio
- 3** Profilo di riempimento
- 4** RefreshButler
- 5** Copertura dell'armadio
- 6** Porta dell'armadio
- 7** Porta del RefreshButler
- 8** Zoccolo dell'armadio
- 9** Rinforzo dello zoccolo

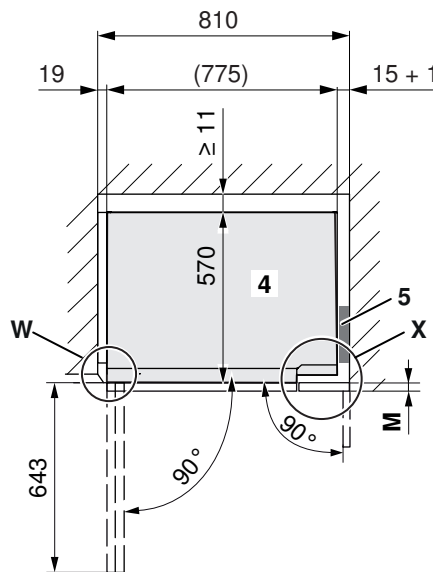
Posizionamento in una nicchia (con pannello di rivestimento)

Il pannello di rivestimento della porta **2** viene fissato sulla porta del RefreshButler **6**.

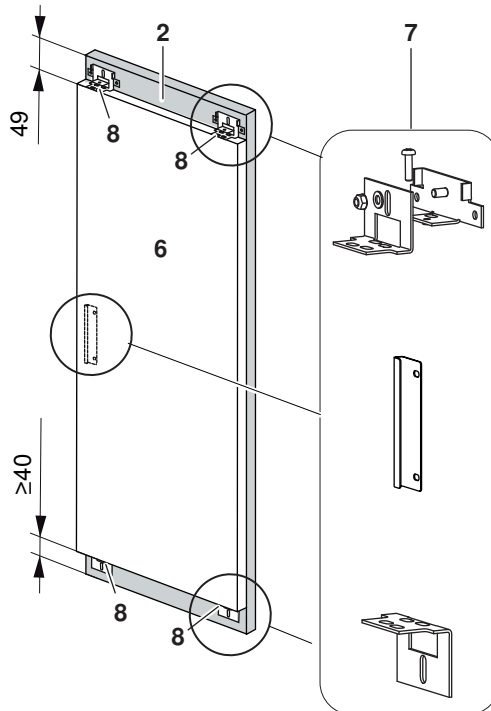
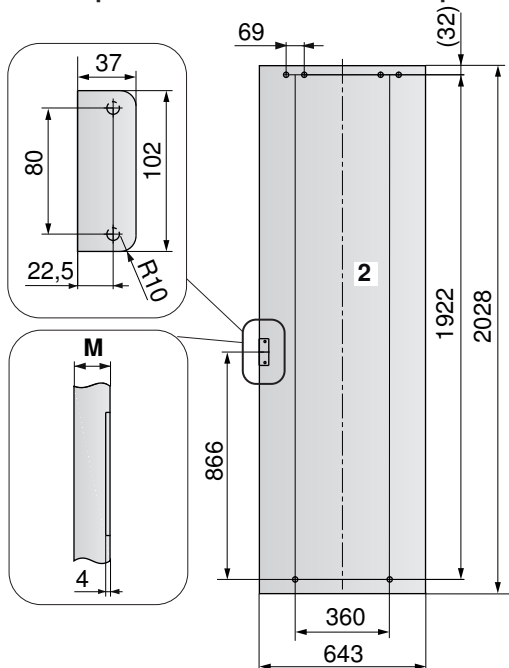
Nicchia



Pianta



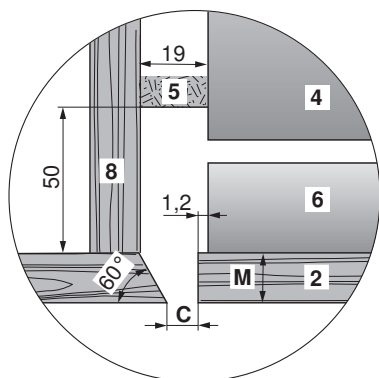
Porta e pannello di rivestimento della porta del RefreshButler



- ▶ Inserire la fessura di aerazione **1** di $\geq 200 \text{ cm}^2$ sul retro, in alto o sopra la porta dell'armadio.
- ▶ Portata del ripiano interno dell'armadio **3**: min 170 kg + peso del pannello di rivestimento della porta **2** (max 35 kg)
- ▶ Determinare lo spessore **M** del pannello di rivestimento della porta **2** (raccomandazione: 16 mm).
- ▶ Fissare il pannello di rivestimento della porta **2** alla porta del RefreshButler **6** con gli angolari di fissaggio **5**. Nella porta del RefreshButler sono stati predisposti due fori filettati (M4) per ogni angolare di fissaggio.
- ▶ Se lo si desidera, montare i profili di riempimento **5** prima dell'installazione dell'apparecchio.

- 1** Fessura di aerazione
- 2** Pannello di rivestimento della porta (max 35 kg)
- 3** Ripiano interno dell'armadio
- 4** RefreshButler
- 5** Profilo di riempimento
- 6** Porta del RefreshButler
- 7** 5 angolari di fissaggio compresi nella fornitura (vedi set di installazione W56295)
- 8** Fori metrici preforati per viti per il montaggio degli angolari di fissaggio inferiori/superiori **7**

Dettaglio W: Porta del RefreshButler



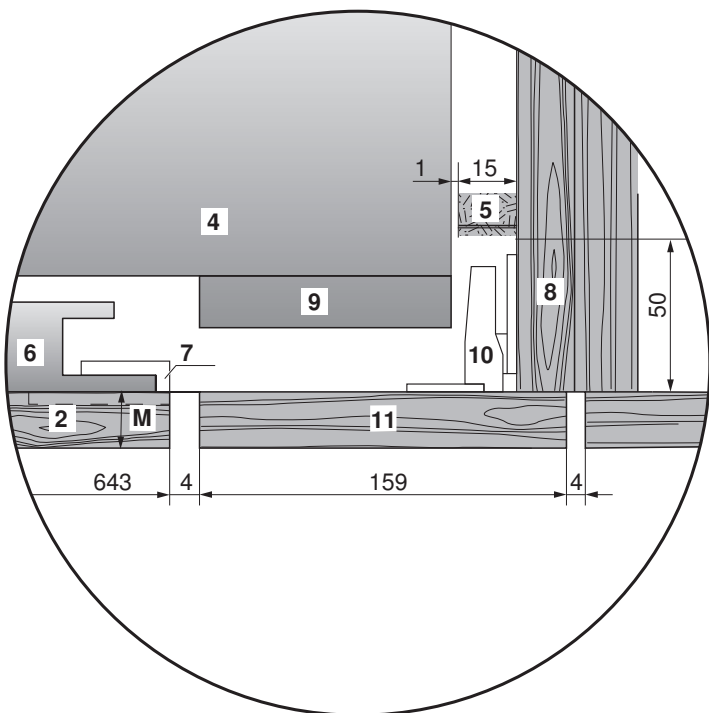
- 2 Pannello di rivestimento della porta
- 4 RefreshButler
- 5 Profilo di riempimento
- 6 Porta del RefreshButler
- 8 Parete interna dell'armadio

Variante	Spessore M del pannello di rivestimento della porta 2	Dimensione min della fessura C
ammissibile	<10 mm	4 mm
ammissibile	10-19 mm	$((M-10)/1,5) + 3$
raccomandato	16 mm	7 mm
non raccomandato	>19 mm	$(3*(M-20)/2) + 11$



Non sono consigliati spessori del pannello di rivestimento a partire da 19 mm poiché la dimensione della fessura C aumenta anche all'aumentare dello spessore del pannello di rivestimento M. In ogni caso, è necessario effettuare un test di installazione.

Dettaglio X: Porta del display del RefreshButler



- 2 Pannello di rivestimento della porta
- 4 RefreshButler
- 5 Profilo di riempimento
- 6 Porta del RefreshButler
- 7 Angolo di fissaggio centrale
- 8 Parete interna dell'armadio
- 9 Display del RefreshButler
- 10 Cerniera
- 11 Porta del display del RefreshButler



11 Accessori

11.1 Accessori generali

Denominazione	Osservazione	N. articolo	Combinabile con i seguenti modelli
Adattatore fisso	Per il funzionamento del tipo di connettore a spina E nella presa K, con contatto di protezione. 250 V 16 A	1245010	AdoraLavatrice V2000–V6000 AdoraAsciugatrice V2000, V6000 RefreshButler V6000

11.2 Lavatrici

Denominazione	Osservazione	N. articolo	Combinabile con i seguenti modelli
Cassetto comfort		W31357	AdoraLavatrice V4000, V6000
Set per tubo flessibile di scarico da 4 m	accorciabile: altezza di scarico max ammessa ≤ uscita d'acqua dall'apparecchio ~ 80 cm	W33543	AdoraLavatrice V2000–V6000
Supporto per tubo flessibile	1 supporto per tubo flessibile è compreso nel set per tubo flessibile di scarico da 4 m	80868039	AdoraLavatrice V2000–V6000

11.3 Asciugatrice

Denominazione	Osservazione	N. articolo	Combinabile con i seguenti modelli
Cassetto comfort		W31357	AdoraAsciugatrice V2000, V6000
Griglia di ventilazione		P33002	AdoraAsciugatrice V2000, V6000
Rondelle di fissaggio	1 set da 2 pezzi	81131132	AdoraAsciugatrice V2000, V6000
Set per scarico combinato		W55969	AdoraAsciugatrice V2000, V6000
Set di scarico dell'acqua di condensa	1 set è fornito con l'apparecchio.	W56298	AdoraAsciugatrice V2000, V6000
Set valvola di non ritorno		W50028	AdoraAsciugatrice V2000, V6000
Set cesto dell'asciugatrice		W55884	AdoraAsciugatrice V2000, V6000
Copertura del montante	1 copertura del montante è fornita in dotazione con l'apparecchio.	W55687	AdoraAsciugatrice V2000, V6000
Apertura porta 130°	per l'installazione in nicchia	W54086	AdoraAsciugatrice V2000, V6000
Set allacciamento al sifone del lavello		W53070	AdoraAsciugatrice V2000, V6000

11.4 Sistema di trattamento dei tessuti

Denominazione	Osservazione	N. articolo	Combinabile con il seguente modello
1 gruccia	5 grucce sono fornite in dotazione con l'apparecchio.	W54789	RefreshButler V6000
1 cestino	1 cestino è fornito in dotazione con l'apparecchio. Nell'apparecchio c'è posto per max 2 cestini.	W56746	RefreshButler V6000
1 decalcificante Durgol Swiss Steamer	1 decalcificante è fornito in dotazione con l'apparecchio.	B28006	RefreshButler V6000



11.5 Lavasciuga combinate

Denominazione	Osservazione	N. articolo	Combinabile con il seguente modello
Set di accessori decorazione compl. sinistra/destra	1 set è fornito con l'apparecchio.	1022304	Adorina CS
Set per tubo flessibile di scarico da 4 m		1034496	Adorina CS
Pannello di rivestimento coperchio di chiusura		1022309	Adorina CS

12 V-ZUG-Home

12.1 Accesso Internet



Per utilizzare V-ZUG-Home occorre un accesso a Internet.

12.2 Fornitura

Negli apparecchi con V-ZUG-Home, il modulo V-ZUG-Home è integrato nell'apparecchio e pronto per essere messo in funzione. I modelli con modulo V-ZUG-Home vengono collegati alla rete domestica mediante Wi-Fi.



V-ZUG-Home non è disponibile in tutti i Paesi.

Tipo di apparecchio	Nome del modello	Numero del modello
Lavatrici	AdoraLavatrice V2000–V6000	11021, 11023, 11025, 11041, 11042, 11043
Asciugatrice	AdoraAsciugatrice V2000, V6000	12011, 12013, 12017, 12019

12.3 Collegamento alla rete domestica

Collegamento tramite WLAN



Le modalità di connessione tra l'apparecchio e la rete WiFi sono descritte nelle istruzioni per l'uso di «V-ZUG Home» che sono disponibili all'indirizzo home.vzug.com.



Indice analitico

A

Advanced Line.....	5
Apertura porta del RefreshButler.....	34
Apertura porta di AdoraAsciugatrice.....	20
Apertura porta di AdoraLavatrice.....	16

C

Campo di validità.....	5
Collegamenti elettrici.....	7
Correnti di guasto.....	7
Interruttore FI.....	7
Conduttura dell'alimentazione dell'acqua.....	8
Correnti di difetto.....	7

D

Dimensioni del cassetto comfort.....	30
Dimensioni del RefreshButler.....	34
Dimensioni di AdoraAsciugatrice.....	20
Dimensioni di AdoraLavatrice.....	16
Dimensioni di Adorina CS.....	31
Documenti supplementari.....	2
Durezza dell'acqua.....	8

E

Excellence Line.....	5
----------------------	---

G

Gruppi di Paesi.....	2
----------------------	---

I

Interruttore FI.....	7
----------------------	---

L

Link utili.....	2
-----------------	---

P

Pannello di rivestimento del RefreshButler.....	35, 38
Pannello di rivestimento della porta del RefreshButler....	35, 38
Pannello di rivestimento di Adorina CS.....	32
Pannello di rivestimento porta di Adorina CS.....	32
Piastra d'installazione.....	5, 17, 22
Posizionamento della nicchia di Adorina CS.....	33
Pressione di rete.....	8

R

Raccordi sanitari.....	8
------------------------	---

S

Set di scarico dell'acqua di condensa.....	10, 40
Set per scarico combinato.....	11, 12, 40
Sifone con estremità del tubo verticale aperta in alto.....	10
Sifone del lavello.....	10, 40
Sifone sotto intonaco.....	12
Simboli utilizzati.....	2
Soluzioni per l'aerazione.....	21
Spiegazione dei termini.....	3
Stabilità di frequenza.....	7
Supporto per tubo flessibile.....	11, 40

T

Tipo di protezione IP.....	7
----------------------------	---

V

Ventilazione.....	21
-------------------	----

CONTATTO NELLA SVIZZERA

V-ZUG SA
Industriestrasse 66
CH-6302 Zug/Svizzera
www.vzug.com

Servizio & Assistenza Internazionale
Tel. +41 58 767 67 78
service-support@vzug.com

