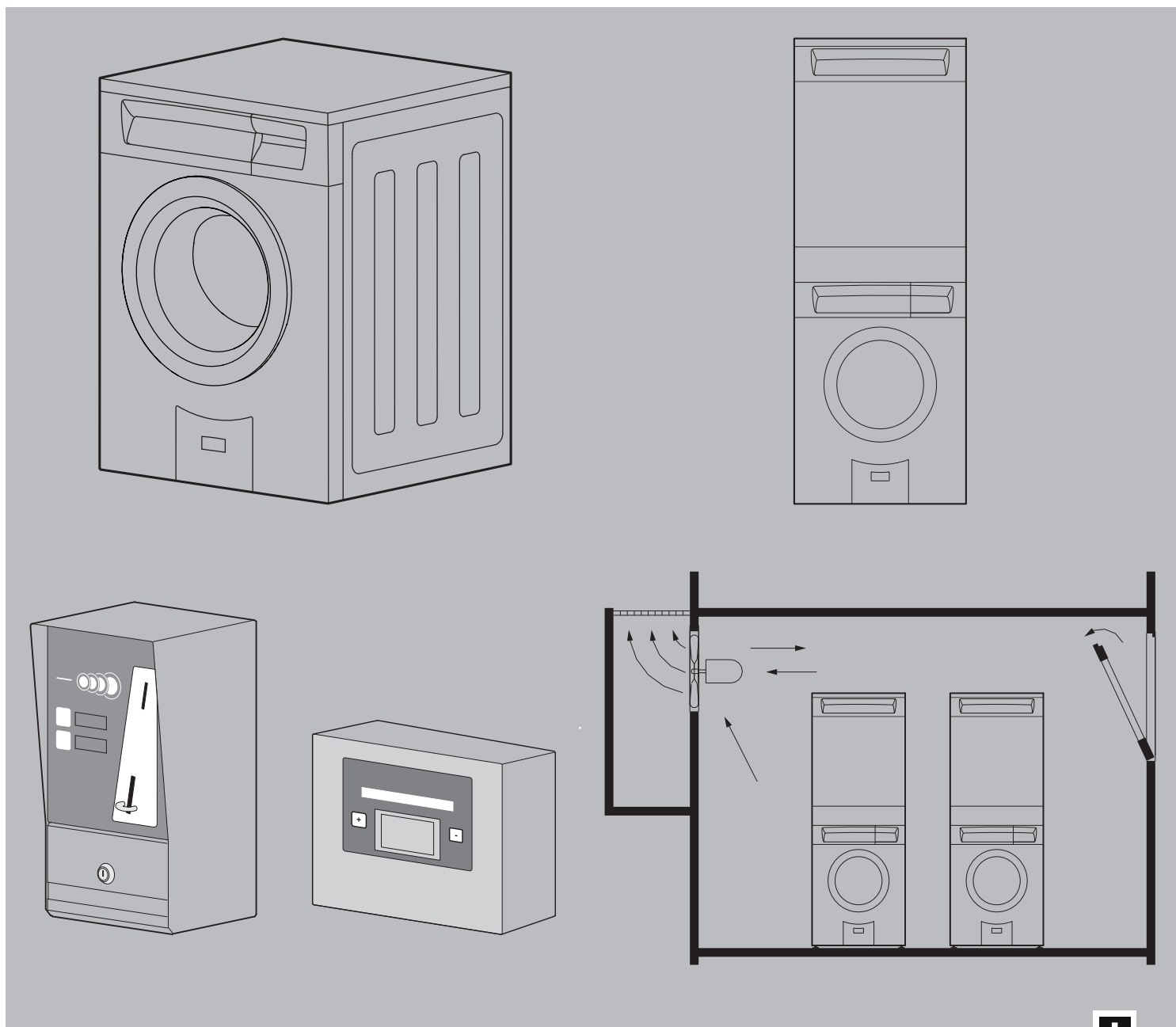




La perfezione svizzera a casa vostra



Apparecchi per lavanderia

Sala comune e piccole aziende

Guida alla pianificazione

2017



Indice

Attenzione

Non utilizzare questa guida alla progettazione come manuale d'istruzioni! Le istruzioni e le indicazioni obbligatorie per il montaggio sono riportate nelle istruzioni d'installazione allegate agli apparecchi. Tali istruzioni possono essere consultate anche sul sito Internet www.vzug.com/b2b.

Modifiche

Testo, immagini e dati corrispondono al livello tecnico degli apparecchi al momento della stampa della presente guida alla progettazione. Con riserva di modifiche nell'ambito della normale evoluzione tecnica. Le versioni tedesca, inglese, francese e italiana sono da ritenersi vincolanti. V-ZUG declina qualsiasi responsabilità per le traduzioni in altre lingue.

Simboli utilizzati



Contrassegna tutte le istruzioni importanti per la sicurezza.
La mancata osservanza può provocare lesioni, danni all'apparecchio o agli impianti!

- ▶ Segnala un'istruzione
- Segnala un elenco



Informazioni e indicazioni da osservare.

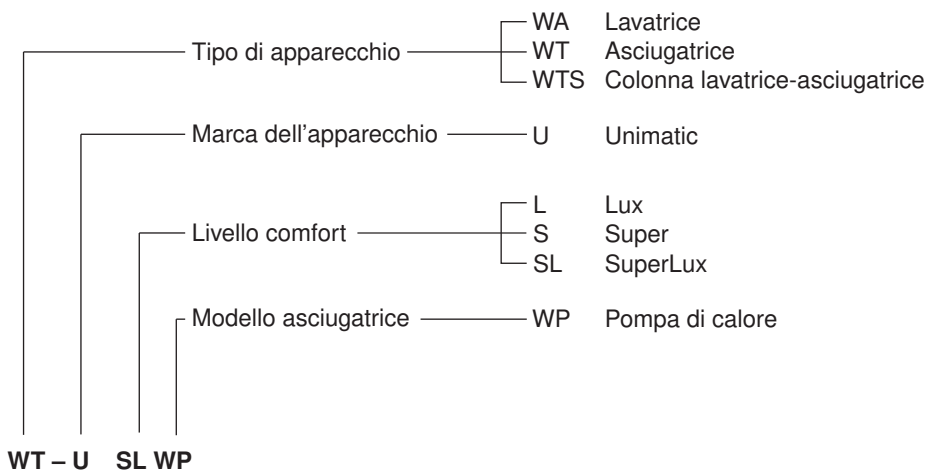
Documenti supplementari

Nella presente guida alla pianificazione si rimanda diverse volte alla documentazione supplementare. Questi documenti possono essere acquisiti nella sede principale a Zugo, Tel. +41 58 767 67 67 o in Internet alla pagina www.vzug.com/b2b.

Link utili

- www.vzug.com
- www.vzug.com/b2b
- www.lifestyle.vzug.ch

Spiegazione dei termini





Indice

1	Panoramica dell'apparecchio	4
1.1	Lavatrici Unimatic.....	4
1.2	Asciugatrici Unimatic.....	4
1.3	Colonna lavatrice-asciugatrice (WTS) Unimatic.....	4
1.4	Coin-System.....	5
1.5	Card-System.....	5
2	Collegamenti elettrici	6
2.1	Condizioni generali di esercizio.....	6
2.2	Uso degli interruttori FI negli impianti elettrici domestici/correnti di difetto.....	6
2.3	Requisiti per il collegamento.....	7
3	Raccordi sanitari	8
3.1	Condizioni generali di funzionamento.....	8
3.2	Lavatrici.....	8
3.3	Asciugatrici.....	10
3.4	Colonna lavatrice-asciugatrice.....	10
3.5	Collegamento al sifone GEBERIT sotto intonaco.....	10
4	Lavatrice Unimatic	11
4.1	Dimensioni.....	11
4.2	Installazione.....	11
4.3	Posizionamento.....	12
5	Asciugatrici Unimatic	13
5.1	Dimensioni.....	13
5.2	Installazione.....	14
5.3	Posizionamento.....	16
6	Colonna lavatrice-asciugatrice (WTS) Unimatic	17
6.1	Dimensioni.....	17
6.2	Installazione.....	18
6.3	Posizionamento.....	19
7	Esecuzioni speciali, accessori e supplementi	20
7.1	Esecuzioni speciali.....	20
7.2	Accessori.....	20
7.3	Supplementi.....	21
7.4	Allestimento supplementare.....	22
8	Dispositivo di pagamento	23
8.1	Coin-System.....	23
8.2	Card-System.....	24
9	Note	26

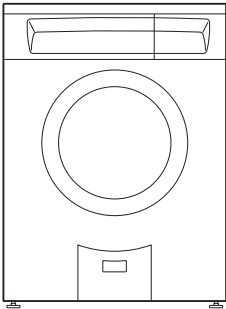


1 Panoramica dell'apparecchio

La presente guida alla pianificazione è valida esclusivamente per gli apparecchi elencati in questa documentazione con le relative famiglie di prodotti (numeri dei modelli).

Per l'installazione e l'impiego degli apparecchi, vengono fornite speciali documentazioni in tedesco, francese e italiano (vedi sezione 'Supplementi').

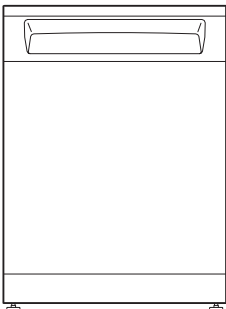
1.1 Lavatrici Unimatic



A carico frontale

Denominazione	Unimatic S	Unimatic SL
Modello	287	288
Tipo	WA-US	WA-USL

1.2 Asciugatrici Unimatic

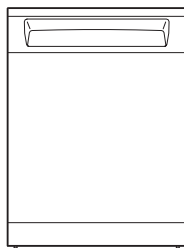
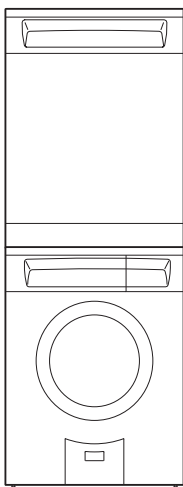


Asciugatrice a condensazione con pompa di calore

Denominazione	Unimatic TL WP	Unimatic TSL WP
Modello	199	173
Tipo	WT-UTL-WP	WT-UTSL-WP

1.3 Colonna lavatrice-asciugatrice (WTS) Unimatic

Le lavatrici Unimatic S e SL possono essere combinate con le asciugatrici Unimatic in una colonna lavatrice-asciugatrice.



Tenere conto dell'altezza minima del soffitto e dell'accesso laterale.
Vedi capitolo COLONNA LAVATRICE-ASCIUGATRICE (WTS) UNIMATIC

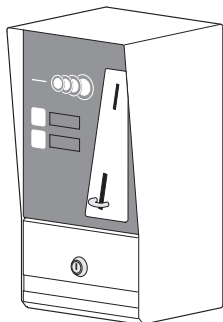


Pannello per zoccolo
(kit di montaggio colonna)



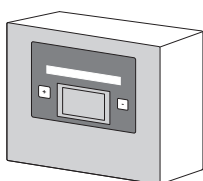
Se si combinano in una colonna lavatrice-asciugatrice degli apparecchi free-standing si consiglia di utilizzare un pannello per lo zoccolo che è necessario ordinare separatamente. Vedi Esecuzioni speciali (vedi pagina 20).

1.4 Coin-System



Denominazione	Tipo	Modello	Uso	Pagamento
Coin-System 1	COS 1	245	Funzionamento di 1 apparecchio	Monete/gettoni
Coin-System 2	COS 2	246	Funzionamento di 2 apparecchi	Monete/gettoni

1.5 Card-System



Denominazione	Tipo	Modello	Uso	Pagamento
Card-System 1	CS 1	81A	Funzionamento di 1 apparecchio	Carta senza contatto ricaricabile
Card-System 2	CS 2	82A	Funzionamento di 2 apparecchi	Carta senza contatto ricaricabile



2 Collegamenti elettrici



I collegamenti elettrici devono essere eseguiti da personale specializzato conformemente alle direttive e alle norme per le installazioni a bassa tensione e secondo le disposizioni dei fornitori locali.

Un apparecchio pronto per l'uso può essere collegato esclusivamente a una presa con contatto di terra installata secondo le prescrizioni. L'impianto interno deve essere provvisto di un sezionatore di rete onnipolare con un'apertura dei contatti di 3 mm. Interruttori, connettori a innesto, interruttori automatici e fusibili liberamente accessibili dopo l'installazione dell'apparecchio e che commutano tutti i conduttori di fase sono considerati sezionatori ammissibili. Una messa a terra ineccepibile e conduttori neutri e di protezione posati separatamente permettono un esercizio sicuro ed esente da disturbi. Dopo l'installazione, le parti sotto tensione e le linee con isolamento principale non devono poter essere toccate. Verificare le installazioni già presenti.

- ▶ Altezza d'impiego degli apparecchi: fino a max 2000 m s. l. m.
- ▶ Le informazioni su tensione di rete, tipologia di corrente e protezione con fusibile necessarie sono riportate sulla targhetta dei dati.

2.1 Condizioni generali di esercizio

Valore	Valore nominale	Minimo	Massimo
Tensione	230 V	207 V	253 V
	400 V	360 V	440 V
Frequenza	sinusoidale a 50 Hz	sinusoidale a 49 Hz	sinusoidale a 51 Hz

Variazione di frequenza nella rete a breve termine:

± 1 Hz

Stabilità di frequenza nella rete a lungo termine (per orologi sincronizzati in rete)

± 10 ppm

- Tipo di protezione IP: IP-X4

2.2 Uso degli interruttori FI negli impianti elettrici domestici/correnti di difetto

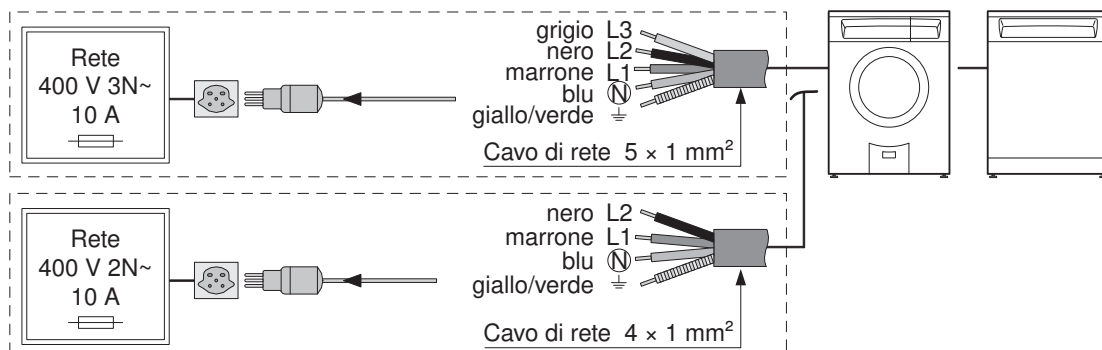
Le lavatrici presentano elevate correnti di difetto dovute al sistema. I valori sono influenzati da diversi fattori e possono essere molto diversi. Conformemente alla norma sono consentite correnti di difetto fino a 10 mA per apparecchio. I valori sono misurati a temperature di esercizio.

Qualora nell'impianto elettrico sia previsto un interruttore di protezione dalla corrente di difetto (interruttore FI), raccomandiamo di usare gli apparecchi menzionati con il proprio interruttore FI, separandoli dall'alimentazione elettrica rimanente dell'unità abitativa. Come corrente di apertura dell'interruttore FI deve essere selezionato un valore pari a 30 mA o superiore.

2.3 Requisiti per il collegamento



Collegare L1, L2 e L3 correttamente! Un collegamento sbagliato del conduttore di rete danneggia l'apparecchio.



Potenza allacciata

Lavatrice

Apparecchio	Tensione	Potenza allacciata	Protezione con fusibile	Cavo di rete
Unimatic S, SL	400 V 2N~	4300 W	10 A	1,8 m

Asciugatrice

Apparecchio	Tensione	Potenza allacciata	Protezione con fusibile	Cavo di rete
Unimatic TL WP	400 V 3N~	1200 W	10 A	1,8 m
Unimatic TSL WP	400 V 3N~	1500 W	10 A	1,8 m

3 Raccordi sanitari

3.1 Condizioni generali di funzionamento

Valore		Valore nominale	Minimo	Massimo
Pressione di rete (0,1 MPa = 1 bar)	statica	0,3 MPa	0,1 MPa	0,6 MPa
	corrente	–	0,08 MPa	0,6 MPa
Durezza dell'acqua ¹		–	0,5 °fH	50 °fH
Temperatura di entrata dell'acqua	Acqua fredda	–	5 °C	35 °C
	Acqua calda ²	–	40 °C	60 °C
Conduttura dell'alimentazione dell'acqua		G ³ / ₄ "	–	–
Diametro dell'acqua di scarico		ø interno 57 mm (dal committente)	ø interno min 19 mm	–

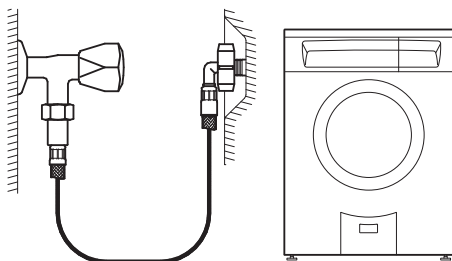
¹ Per casi speciali con una durezza dell'acqua maggiore di 50 °fH si raccomanda un addolcitore dell'acqua esterno. Le informazioni sul grado di durezza dell'acqua della vostra località sono disponibili presso il gestore idrico locale.

² Opzione, vedi sezione 'Esecuzioni speciali'.

3.2 Lavatrici

Nel posizionamento del cavo di alimentazione e di scarico, osservare le disposizioni locali in materia di alimentazione dell'acqua.

Conduttura dell'alimentazione dell'acqua



Flessibile armato in metallo con filtro fine, lunghezza: 1,25 m, G³/₄".

Solo acqua fredda G³/₄", pressione d'esercizio ottimale 0,3 MPa (3 bar).

Campo di pressione possibile: 0,1–0,6 MPa (1–6 bar).

Non è consentito il collegamento a miscelatori o a scaldacqua istantanei!

Scarico dell'acqua



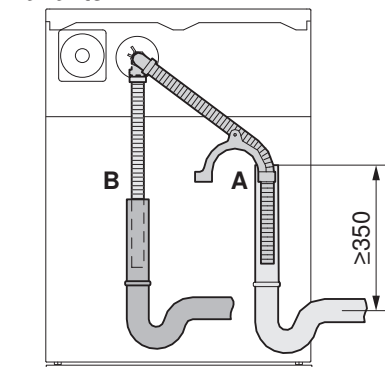
Per evitare problemi di scarico osservare rigorosamente i punti indicati qui sotto.

Flessibile di scarico, lunghezza: 1,5 m

Flessibile di scarico, lunghezza: 4 m, accorciabile.

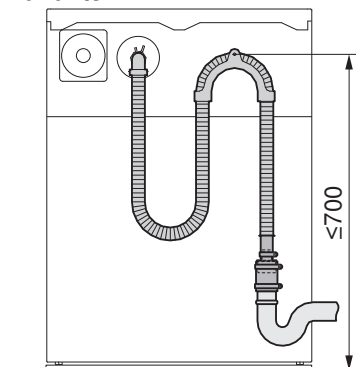
N. art. set flessibile di scarico W33543 - vedi Accessori (vedi pagina 20).

Variante A



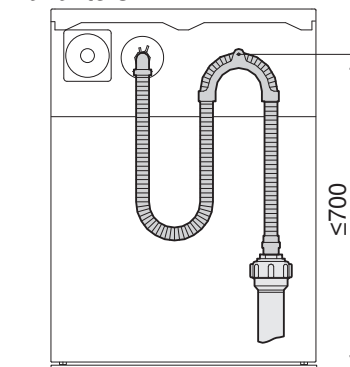
- Tubo in verticale aperto
- Pendenza max o spostato fino a pendenza min
- Flessibile di scarico accorciato (B)
- Fissaggio flessibile tramite gomito (A)

Variante B

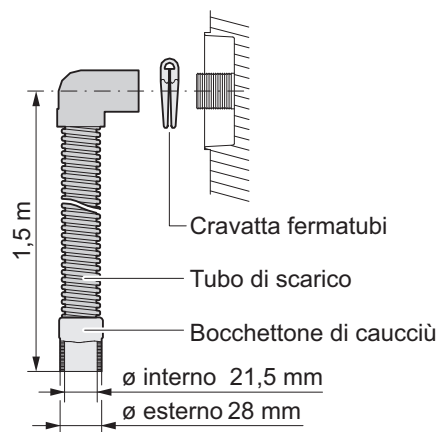


- Raccordo a tenuta
- Collegamento al tubo:
 ø esterno: 40-44 mm
 ø interno: min 19 mm tramite riduttore n. 81138852
- Flessibile di scarico non accorciabile

Variante C



- Collegamento a tenuta stagna
- Collegamento al raccordo:
 ø esterno: 22-24 mm
 ø interno: min 19 mm
- Flessibile di scarico non accorciabile



Prevalenza max a partire dal fondo dell'apparecchio nella versione di serie: 1,2 m

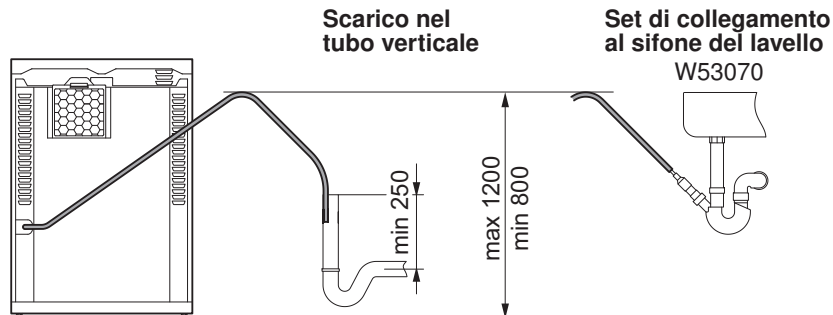
Prevalenza max a partire dal fondo dell'apparecchio nell'esecuzione speciale;
 2ª pompa di scarico (tenerne conto già al momento dell'ordine dell'apparecchio):
 2,5 m

Set flessibile di scarico da 4 m, accorciabile.

N. art. set flessibile di scarico W33543 - vedi Accessori (vedi pagina 20).

3.3 Asciugatrici

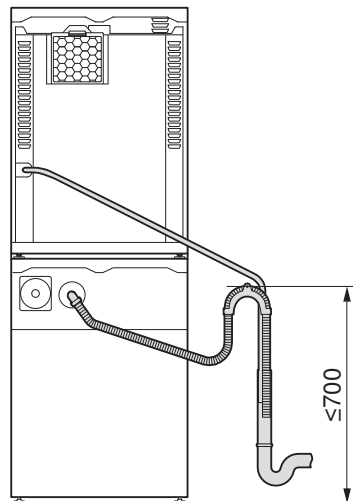
Scarico dell'acqua di condensa



Lunghezza flessibile = 2 m

3.4 Colonna lavatrice-asciugatrice

Scarico dell'acqua di condensa



3.5 Collegamento al sifone GEBERIT sotto intonaco

Le seguenti indicazioni si riferiscono alle documentazioni GEBERIT attuali al momento della stampa di questa guida alla pianificazione. V-ZUG non fornisce né installa sifoni GEBERIT sotto intonaco. I collegamenti al sifone sotto intonaco inutilizzati devono essere chiusi.

Colonna lavatrice-asciugatrice

Se un'asciugatrice è combinata con la relativa lavatrice per realizzare una colonna lavatrice-asciugatrice, è possibile utilizzare il seguente sifone sotto intonaco: sifone GEBERIT UP (n. articolo GEBERIT 152.237.00.1) con boccola supplementare per flessibile del \varnothing di 10 mm per il collegamento dell'asciugatrice.

Lavatrice e asciugatrice l'una accanto all'altra



Se si utilizza solo un sifone sotto intonaco l'acqua scorre dalla lavatrice nell'asciugatrice.

Se l'asciugatrice e la relativa lavatrice vengono posizionate l'una accanto all'altra, si devono utilizzare due sifoni sotto intonaco del seguente modello: sifone GEBERIT UP (n. art. GEBERIT 152.236.00.1). La lavatrice e l'asciugatrice devono essere collegate ciascuna a un sifone sotto intonaco separato.

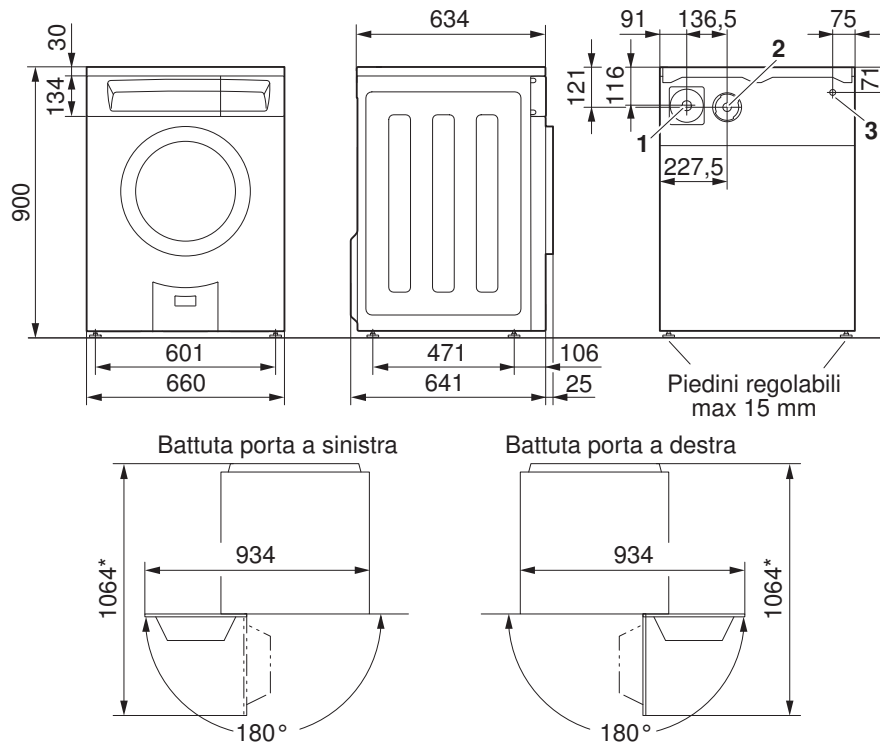
4 Lavatrice Unimatic

4.1 Dimensioni



Le misure indicate non comprendono le distanze dalla parete. Nel luogo di installazione gli apparecchi non possono venire a contatto con le pareti circostanti, affinché non vi siano fastidiosi rumori di vibrazione.

Unimatic S, Unimatic SL



- 1 Collegamento acqua fredda; flessibile armato in metallo con filtro fine, lunghezza: 1,25 m, G^{3/4}"
- 2 Collegamento del flessibile di scarico a gomito, lunghezza: 1,5 m
- 3 Uscita cavo di collegamento elettrico,
- *4 Solo rispettando lo spazio libero su tutto il lato anteriore dell'apparecchio il cassetto del detersivo può essere usato senza limitazioni ed essere smontato completamente per la pulizia. Lunghezza: 1,8 m, senza spina

4.2 Installazione

Condizioni generali

Tutti gli apparecchi Unimatic vengono forniti con una protezione per il trasporto montata, che deve essere assolutamente rimossa durante l'installazione. In caso contrario non si possono escludere danni all'apparecchio e alle attrezzature circostanti o agli immobili! Non si assume alcuna responsabilità per i costi derivanti.

Tutti gli apparecchi Unimatic devono essere montati sulla piastra d'installazione compresa nella fornitura. Soltanto così si garantisce un funzionamento senza problemi. Mediante piedini posteriori è possibile livellare l'apparecchio.

Temperature ambiente

Temperatura ambiente ammissibile: da 5 °C a 35 °C

4.3 Posizionamento



Le seguenti versioni contengono dati rilevanti solo per la progettazione. Nella selezione del luogo d'installazione, rispettare la norma SIA 181 (isolamento acustico in edilizia). Nel luogo di installazione gli apparecchi non possono venire a contatto con le pareti circostanti, affinché non vi siano fastidiosi rumori causati dalle vibrazioni. Per il posizionamento degli apparecchi osservare sempre i dati delle istruzioni per l'installazione in dotazione.

- ▶ L'apparecchio deve assolutamente essere posizionato in orizzontale e stabile. Verificare con una livella ad acqua.
- ▶ Se caricato sull'angolo, l'apparecchio deve essere stabile.

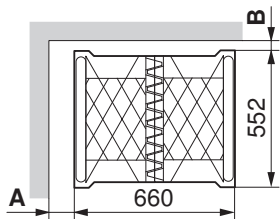
Piastra d'installazione W30035

La piastra d'installazione è utilizzata come ausilio all'installazione e deve essere assolutamente adoperata. Viene fissata al pavimento con un nastro biadesivo o può anche essere avvvitata al pavimento. Nastro adesivo, viti e tasselli sono forniti in dotazione.



In presenza di pavimenti con notevole pendenza o irregolarità utilizzare il set piastra di fissaggio al pavimento (n. art. 81131132). In questi casi non è possibile utilizzare la piastra di installazione.

I disegni qui di seguito mostrano come posizionare la piastra di installazione. Per lavatrici e asciugatrici vengono usate le stesse piastre di installazione.



Apparecchio singolo

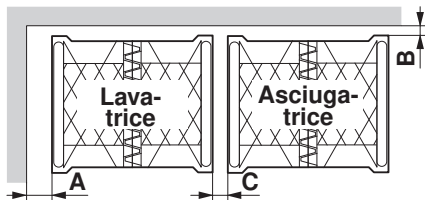
Unimatic S, SL

A	B
10 mm	90 mm

Colonna lavatrice-asciugatrice

Unimatic S, SL con Unimatic TL WP, TSL WP

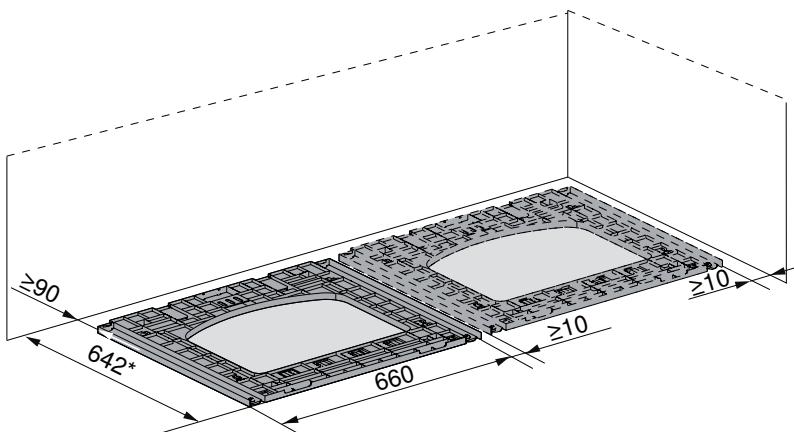
A	B
600 mm	250 mm



Combinazioni

Unimatic S, SL con Unimatic TL WP, TSL WP

A	B	C
10 mm	250 mm	10 mm



* Possibile soltanto se dietro l'apparecchio non sono stati installati raccordi.

5 Asciugatrici Unimatic

Le seguenti asciugatrici sono asciugatrici a condensazione con pompa di calore. Il ciclo di processo nell'asciugatrice a pompa di calore è concluso completamente. L'aria caldo-umida è raffreddata e condensata nel 1° scambiatore di calore, successivamente è riscaldata nuovamente nel 2° scambiatore di calore.

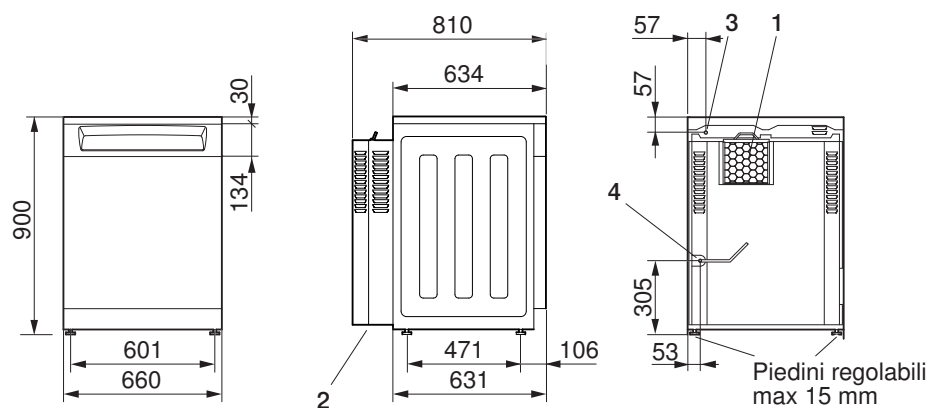
Rispetto alle asciugatrici convenzionali, l'asciugatrice a pompa di calore funziona con un consumo energetico di circa la metà, un maggior volume del flusso d'aria e temperatura di asciugatura inferiore. Ne consegue un'asciugatura particolarmente delicata ideale per i tessuti sensibili al calore come quelli sintetici e misti. L'asciugatrice a pompa di calore adempie gli elevati requisiti dello standard Minergie.

5.1 Dimensioni

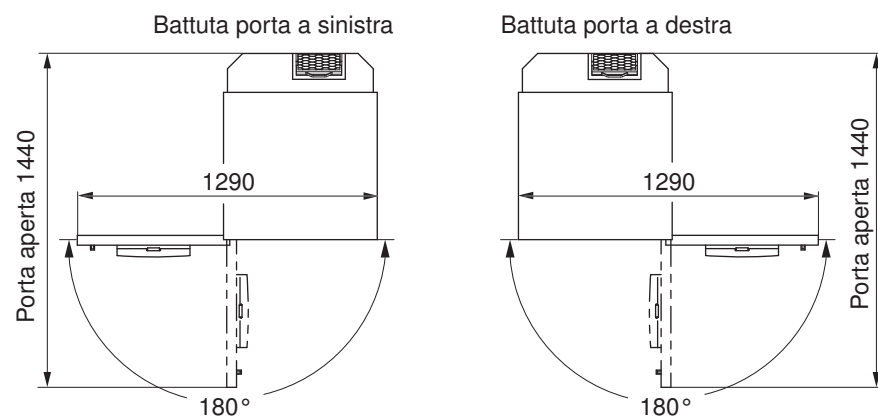


Le misure indicate non comprendono le distanze dalla parete. Nel luogo di installazione gli apparecchi non possono venire a contatto con le pareti circostanti, affinché non vi siano fastidiosi rumori di vibrazione.

Unimatic TL WP, TSL WP



- 1 Ingresso dell'aria di raffreddamento
- 2 Uscita dell'aria di raffreddamento
- 3 Uscita cavo di collegamento elettrico, lunghezza: 1,8 m, senza spina
- 4 Scarico dell'acqua di condensa; bocchettone di scarico: ø esterno 10 mm, Lunghezza: 2 m





5.2 Installazione

Condizioni generali



Onde evitare un aumento non consentito della temperatura ambiente e dell'umidità, il vano d'installazione deve essere almeno di 30 m³ e devono essere presenti aperture per l'aria addotta e l'aria di scarico verso il vano adiacente o verso l'aperto (finestre aperte, griglie o fessure di ventilazione nella porta, impianti di ventilazione). In questo caso si presentano le possibilità di riutilizzare il calore espulso.

I normali ventilatori da bagno non sono sufficienti per una ventilazione ottimale dell'ambiente. Si disattivano quando si spegne la luce dopo un tempo supplementare di funzionamento prescritto.

Recuperando il calore dell'asciugatrice a pompa di calore si riduce notevolmente l'emissione di calore. I requisiti del vano di installazione sono pertanto considerevolmente più bassi. L'asciugatrice a pompa di calore agisce sull'ambiente come un ventilatore a riscaldamento con circa 1100 W di potenza termica.

Tutti gli apparecchi Unimatic devono essere montati sulla piastra d'installazione compresa nella fornitura. Soltanto così si garantisce un funzionamento senza problemi. Mediante piedini posteriori è possibile livellare l'apparecchio.

Il vano deve essere mantenuto libero da polvere e pelucchi.

Clima dell'ambiente e aerazione

Temperature ambiente

Temperature ambiente consentite: 5 °C – 35 °C

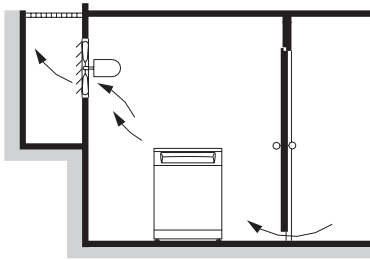


Per un funzionamento economico, occorre mantenere la temperatura ambiente possibilmente bassa. Temperature ambiente sopra i 35 °C sono critiche e prolungano la durata del programma. Inoltre ciò può determinare messaggi d'errore e compromettere la durata di vita dell'apparecchio.

Ventilazione

In generale i locali in cui si trovano le asciugatrici «pompa di calore» devono essere aerati, perché gli apparecchi producono umidità, anche se in misura ridotta. Per ogni asciugatrice «pompa di calore» deve essere garantita la giusta quantità di aria di scarico e aria addotta. L'ARIA DI SCARICO ha bisogno di ARIA ADDOTTA. Deve essere convogliata di nuovo nell'ambiente almeno la stessa quantità di aria che ne è sottratta.

Schemi di aerazione

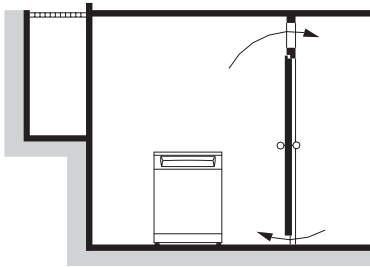


Con aperture verso l'esterno

Aria di scarico attraverso la finestra tramite convezione o tramite ventilatore se la convezione è insufficiente.

Requisito:

apertura di ingresso per aria di scarico da sostituire: in totale min 200 cm²



Con aperture nel vano adiacente

Requisito:

per un'adeguata circolazione dell'aria tra il vano di installazione e il vano adiacente:

aperture di ingresso: in totale min 200 cm²

aperture di uscita: in totale min 200 cm²

Volume vano di installazione e vano adiacente: in totale min 30 m³

Correggere la temperatura e l'umidità dell'aria tramite un'aerazione adeguata.

Con volume del vano <30 m³ il funzionamento non presenta problemi se si garantisce una circolazione dell'aria a partire da 15 m³/h. In caso di funzionamento in parallelo di due asciugatrici la temperatura potrebbe aumentare di circa 5 °C.

Un ventilatore per l'aria di scarico può essere azionato mediante il relativo modulo supplementare dell'asciugatrice. Vedi Accessori (vedi pagina 20).

In caso di dubbio, la disposizione scelta va fatta esaminare da un tecnico per impianti di aerazione.

5.3 Posizionamento



Le seguenti versioni contengono dati rilevanti solo per la progettazione. Nella selezione del luogo d'installazione, rispettare la norma SIA 181 (isolamento acustico in edilizia). Nel luogo di installazione gli apparecchi non possono venire a contatto con le pareti circostanti, affinché non vi siano fastidiosi rumori causati dalle vibrazioni. Per il posizionamento degli apparecchi osservare sempre i dati delle istruzioni per l'installazione in dotazione.

- ▶ L'apparecchio deve assolutamente essere posizionato in orizzontale e stabile. Verificare con una livella ad acqua.
- ▶ Se caricato sull'angolo, l'apparecchio deve essere stabile.

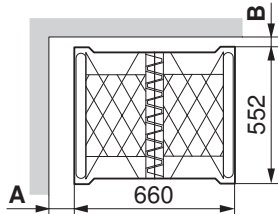
Piastra d'installazione W30035

La piastra d'installazione è utilizzata come ausilio all'installazione e deve essere assolutamente adoperata. Viene fissata al pavimento con un nastro biadesivo o può anche essere avvitata al pavimento. Nastro adesivo, viti e tasselli sono forniti in dotazione.



In presenza di pavimenti con notevole pendenza o irregolarità utilizzare il set piastra di fissaggio al pavimento (n. art. 81131132). In questi casi non è possibile utilizzare la piastra di installazione.

I disegni qui di seguito mostrano come posizionare la piastra di installazione. Per lavatrici e asciugatrici vengono usate le stesse piastre di installazione.

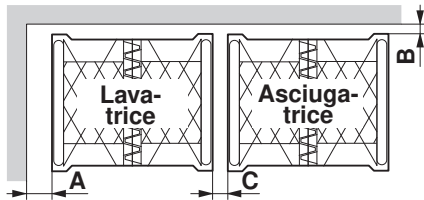


Apparecchio singolo

Unimatic TL WP, TSL WP	A	B
	10 mm	250 mm

Colonna lavatrice-asciugatrice

Unimatic S, SL con Unimatic TL WP, TSL WP	A	B
	600 mm	250 mm



Combinazioni

Unimatic S, SL con Unimatic TL WP, TSL WP	A	B	C
	10 mm	250 mm	10 mm

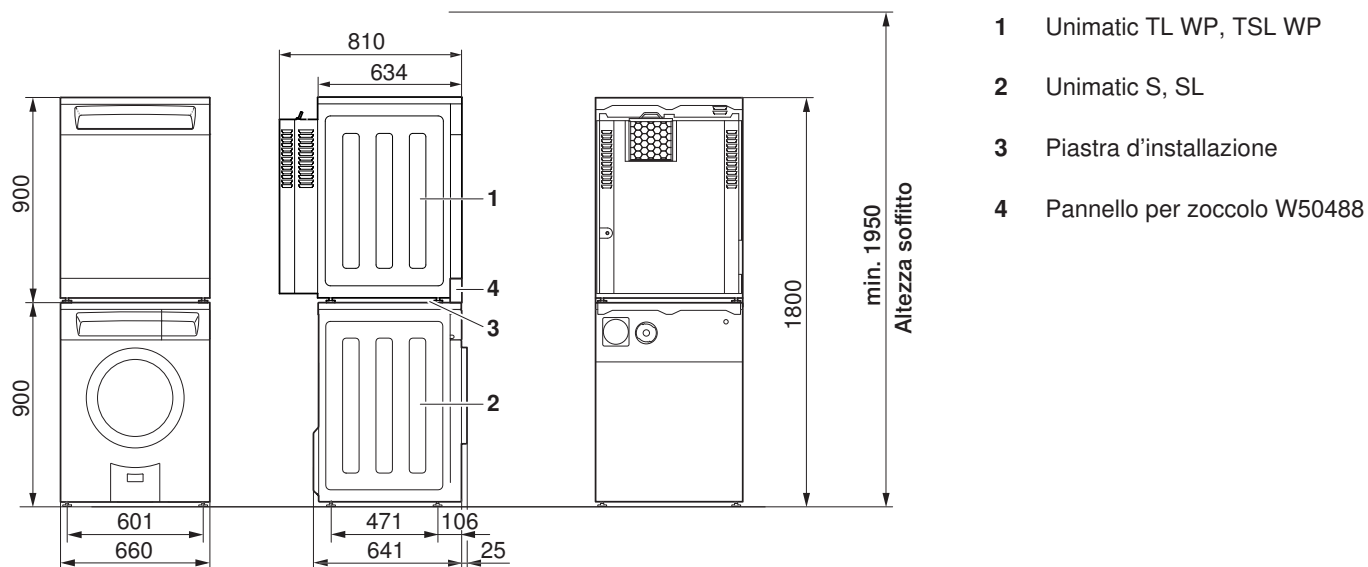
6 Colonna lavatrice-asciugatrice (WTS) Unimatic

6.1 Dimensioni



Per motivi di sicurezza le asciugatrici posizionate su una lavatrice non possono mai essere montate e messe in funzione senza la relativa piastra d'installazione con protezione antiribaltamento (vedi Accessori (vedi pagina 20)).

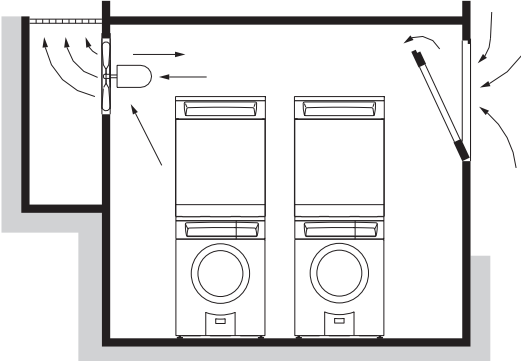
Per nascondere lo spazio tra i due apparecchi si consiglia di utilizzare un pannello adeguato per lo zoccolo (set pannello per zoccolo W50488).



- 1 Unimatic TL WP, TSL WP
- 2 Unimatic S, SL
- 3 Piastra d'installazione
- 4 Pannello per zoccolo W50488

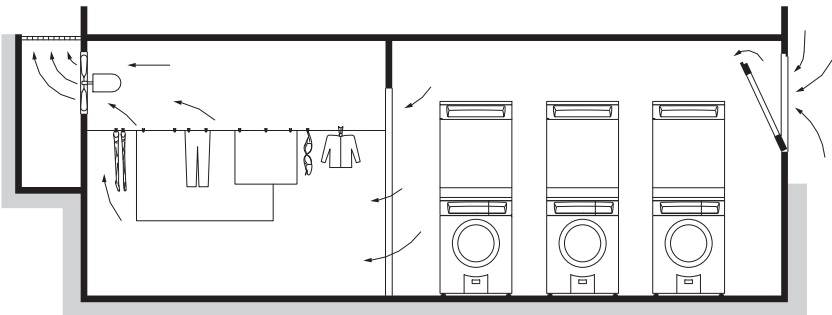
6.2 Installazione

Schemi di aerazione



Dissipazione del calore all'aperto, il calore residuo non viene riutilizzato.

Il ventilatore serve per la circolazione dell'aria in modo che all'interno del vano non si verifichi condensazione.



Utilizzo del calore residuo per l'asciugatura o per il riscaldamento dei vani adiacenti.

Il ventilatore serve per la circolazione dell'aria in modo che all'interno del vano non si verifichi condensazione.

Clima dell'ambiente e aerazione

Temperature ambiente

Temperature ambiente consentite: 5 °C – 35 °C



Per un funzionamento economico, occorre mantenere la temperatura ambiente possibilmente bassa. Temperature ambiente sopra i 35 °C sono critiche e prolungano la durata del programma. Inoltre ciò può determinare messaggi d'errore e compromettere la durata di vita dell'apparecchio.

Ventilazione

In generale i locali in cui si trovano le asciugatrici «pompa di calore» devono essere aerati, perché gli apparecchi producono umidità, anche se in misura ridotta. Per ogni asciugatrice «pompa di calore» deve essere garantita la giusta quantità di aria di scarico e aria addotta. L'ARIA DI SCARICO ha bisogno di ARIA ADDOTTA. Deve essere convogliata di nuovo nell'ambiente almeno la stessa quantità di aria che ne è sottratta.



6.3 Posizionamento

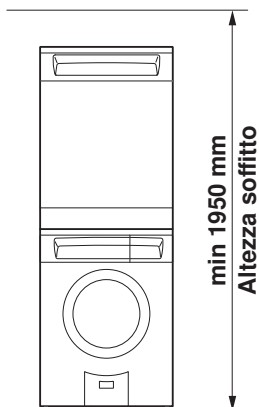


Per un posizionamento ottimale degli apparecchi si devono mantenere le distanze prescritte dalle pareti. Per l'alimentazione dell'acqua e il collegamento elettrico si devono prevedere punti di raccordo accessibili senza dover spostare gli apparecchi.



È possibile combinare gli apparecchi in una colonna lavatrice-asciugatrice se si garantiscono per la pulizia l'**altezza minima del soffitto** e un **accesso laterale!**

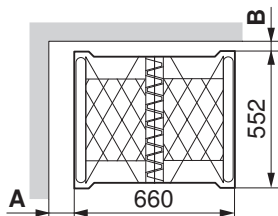
Non è consentito il montaggio in una nicchia chiusa!



Piastra d'installazione

La piastra d'installazione è utilizzata come ausilio all'installazione e deve essere assolutamente adoperata. Viene fissata al pavimento con un nastro biadesivo o può anche essere avvitata al pavimento. Nastro adesivo, viti e tasselli sono forniti in dotazione.

I disegni qui di seguito mostrano come posizionare la piastra di installazione.



Colonna lavatrice-asciugatrice

Unimatic S, SL con Unimatic TL WP, TSL WP

A

600 mm

B

250 mm

7 Esecuzioni speciali, accessori e supplementi

7.1 Esecuzioni speciali



Le esecuzioni speciali devono essere richieste al momento di ordinare l'apparecchio. Non è possibile eseguire aggiunte successive.

Lavatrici Unimatic

Denominazione	Unimatic S	Unimatic SL
Modello base apertura porta a sinistra/destra *	287400 287410	288400 288410

* Vedi Dimensioni (vedi pagina 17)

Modello base con ...	Unimatic S	Unimatic SL
Raccordo acqua fredda/calda	287404 287414	288404 288414

7.2 Accessori



Nel nostro shop è possibile ordinare direttamente gli accessori adatti ai vostri apparecchi V-ZUG. Ulteriori informazioni alla pagina www.vzug.com.

Lavatrici Unimatic

Denominazione	N. articolo	Modello
Entrata flessibile armato 2 m	P30047	Unimatic S, SL
Entrata flessibile armato 3 m	P30048	Unimatic S, SL
Set per flessibile di scarico da 4 m, accorciabile	W33543	Unimatic S, SL

Asciugatrici Unimatic

Denominazione	N. articolo	Modello
Coperchio di chiusura acciaio al nichel-cromo	W36806	Unimatic TL WP, TSL WP
Pannello per zoccolo per colonna lavatrice-asciugatrice	W50488	Unimatic TL WP, TSL WP

**7.3 Supplementi****Lavatrici Unimatic**

Apparecchio	Modello n.	Istruzioni di installazione				Istruzioni per l'uso			
		tedesco	franc.	ital.	ingl.	tedesco	franc.	ital.	ingl.
Unimatic S	287	1014076	1014077	1014078		1030180	1030181	1030182	1030180
Unimatic SL	288	1014076	1014077	1014078		1030196	1030197	1030198	1030199

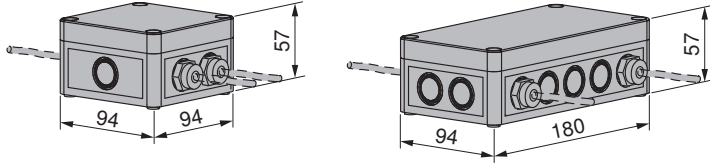
Asciugatrici Unimatic

Apparecchio	Modello n.	Istruzioni di installazione				Istruzioni per l'uso			
		tedesco	franc.	ital.	ingl.	tedesco	franc.	ital.	ingl.
Unimatic TL WP	199	J199110	J199111	J199112	J199113	1030206	1030207	1030208	1030209
Unimatic TSL WP	173	J173110	J173111	J173112	J173113	1030225	1030226	1030227	1030228

7.4 Allestimento supplementare

Lavatrici/asciugatrici

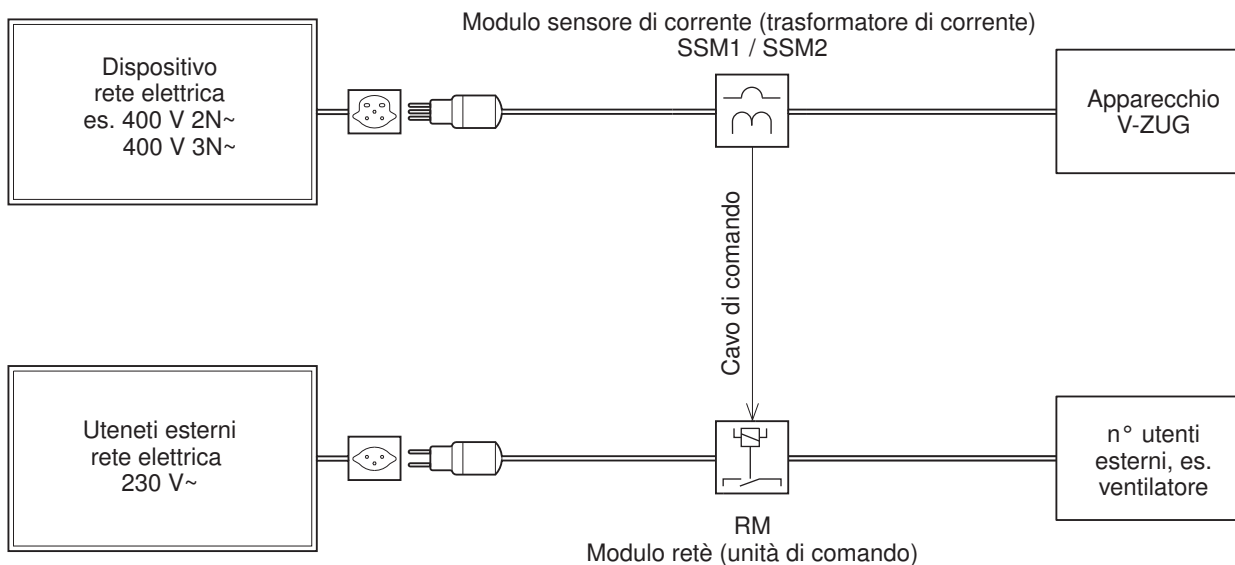
Set di comando opzionale (modulo sensore di corrente con modulo relè)



Il set di comando opzionale serve per controllare apparecchi estranei (es. ventilatore) mediante un segnale di comando generato da un apparecchio V-ZUG. Per un funzionamento efficace, occorre conoscere le caratteristiche elettriche di entrambi i dispositivi. Un chiarimento accurato è indispensabile e presuppone competenze elettrotecniche. Per queste ragioni, la progettazione e l'installazione devono essere effettuate esclusivamente da personale elettrotecnico specializzato.

Per 230 V~/max 16 A:	N. articolo	Per 400 V 3N~/max 25 A:	N. articolo
Set di comando opzioni SSM230	P60036	Set di comando opzioni SSM400	P60037
composto da:		composto da:	
1 modulo sensore di corrente completo SSM1	P60031	1 modulo sensore di corrente completo SSM2	P60032
1 modulo relè completo RM	P60033	1 modulo relè completo RM	P60033

Il seguente esempio di collegamento rappresenta una situazione standard. Per la progettazione dettagliata è necessario il documento P60.008, disponibile presso la sede principale a Zugo, tel. 058 767 67 67, oppure sul sito www.vzug.com.



8 Dispositivo di pagamento

Montare il dispositivo di pagamento alla parete nelle vicinanze della lavatrice o dell'asciugatrice, in un posto ben accessibile e a un'altezza comoda.

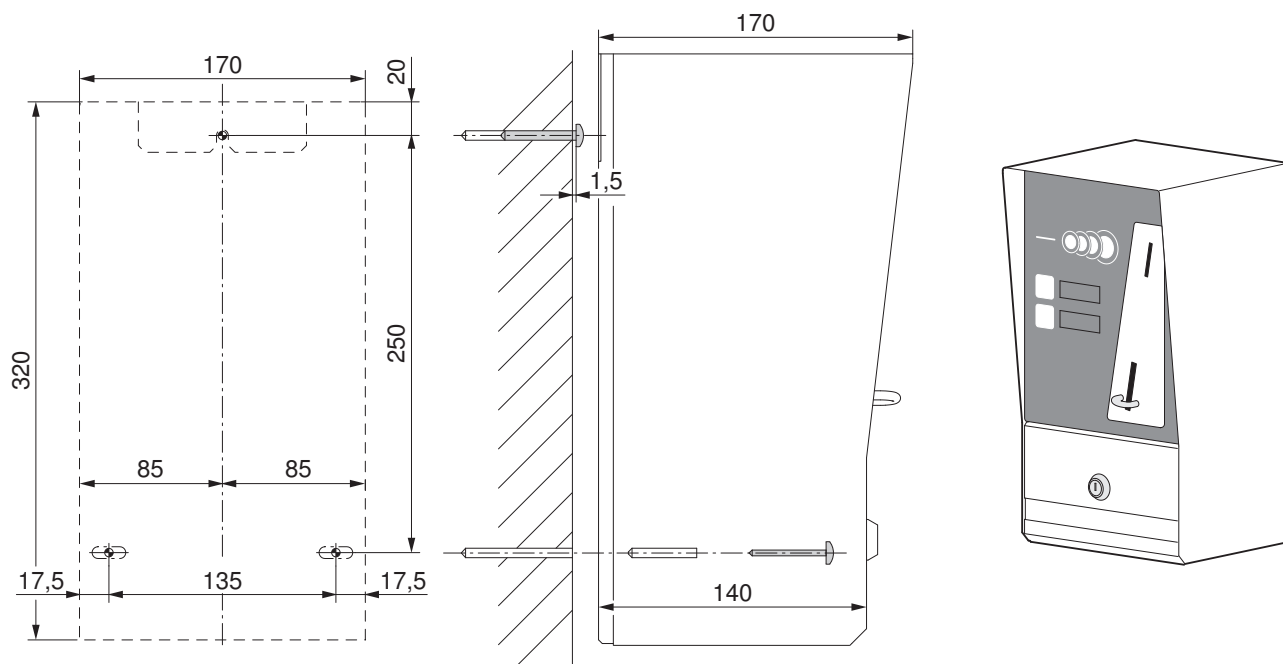
Per il montaggio sono necessarie 3 viti di fissaggio con \varnothing 6 mm e 3 tasselli con \varnothing 8 mm in dotazione con l'apparecchio.

8.1 Coin-System

(Monete o gettoni)

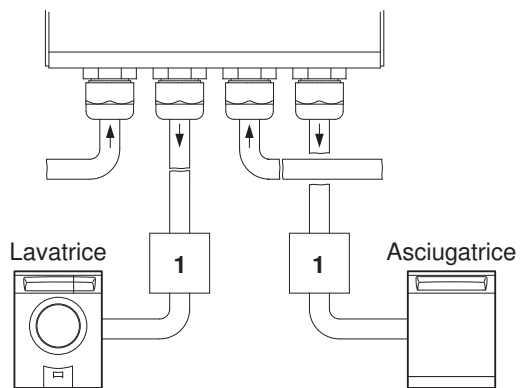
Dimensioni

per COS 2 (modello 246) e COS 1 (modello 245)

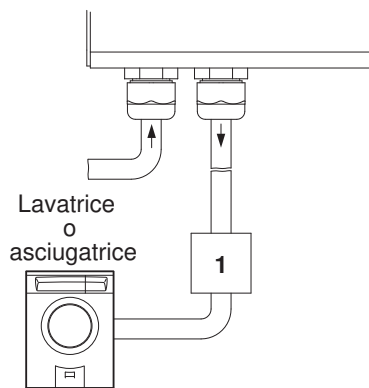


Varianti di collegamento

per COS2



per COS1



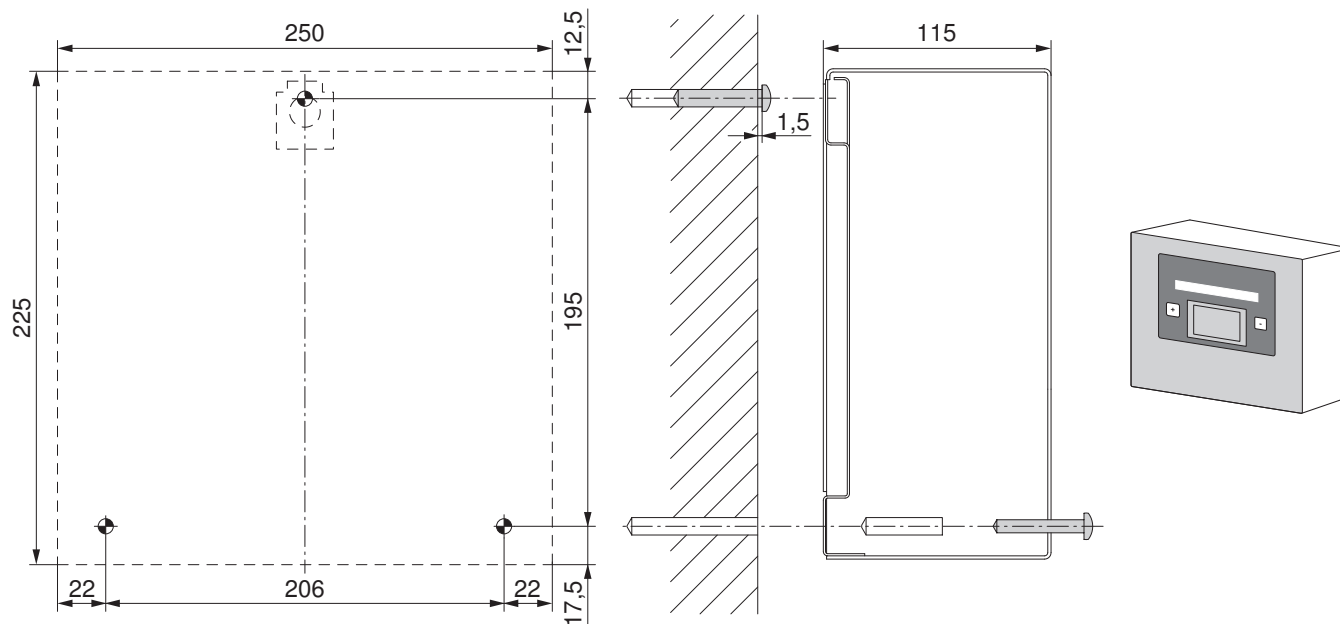
1 Interruttore o dispositivo di innesto

8.2 Card-System

(non in contanti)

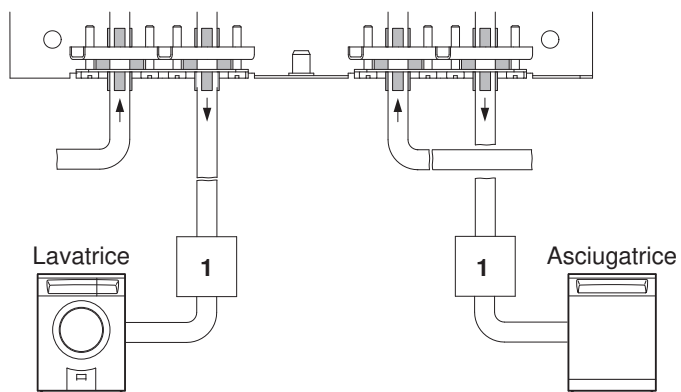
Dimensioni

per **CS 2** (modello 82A) e **CS 1** (modello 81A)

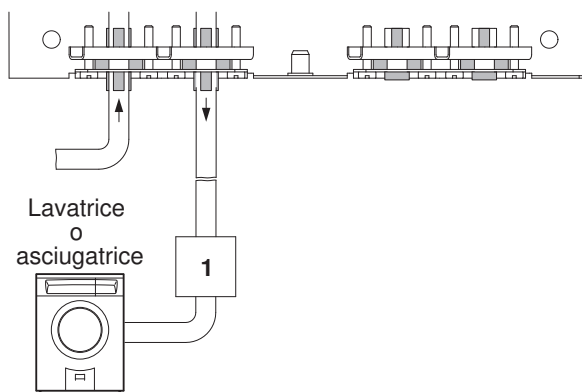


Varianti di collegamento

per **CS2**



per **CS1**



1 Interruttore o dispositivo di innesto

**Indice analitico**

A		
Accessori	20	
Aggiunte	21	
Asciugatrice		
Installazione.....	14	
Asciugatrici Unimatic		
Dimensioni.....	13	
Piastra d'installazione.....	16	
Schemi di aerazione	15	
C		
Card-System.....	24	
Clima dell'ambiente	14, 18	
Coin-System	23	
Collegamenti elettrici		
Condizioni generali di esercizio	6	
Correnti di guasto	6	
Interruttore FI.....	6	
Requisiti per il collegamento.....	7	
Colonna lavatrice-asciugatrice (WTS) Unimatic		
Dimensioni.....	17	
Piastra d'installazione.....	19	
Posizionamento	19	
Schemi di aerazione	18	
Correnti di difetto	6	
D		
Dispositivo di pagamento	23	
Documenti supplementari.....	2	
E		
Esecuzioni speciali	20	
I		
Interruttore FI.....	6	
L		
Lavatrici		
Installazione.....	11	
Lavatrici Unimatic		
Piastra d'installazione.....	12	
Link utili.....	2	
N		
Note	26	
P		
Panoramica dell'apparecchio	4	
Posizionamento	12, 16	
R		
Raccordi sanitari		
Asciugatrici	10	
Colonna lavatrice-asciugatrice	10	
Condizioni generali di funzionamento.....	8	
Lavatrici	8	
Sifone GEBERIT sotto intonaco	10	
S		
Simboli utilizzati.....	2	
Spiegazione dei termini	2	
T		
Tipo di protezione	6	
Tipo di protezione IP.....	6	
V		
Ventilazione	14, 18	



9 Note

V-ZUG SA

V-ZUG SA, Industriestrasse 66, CH-6301 Zugo
Tel. +41 58 767 67 67, fax +41 58 767 61 61
info@vzug.com, www.vzug.com

Apparecchi per lavanderia

Sala comune e piccole aziende
Guida alla pianificazione

1039795-R01

24.05.17



**ZUGORAMA
CENTRO DI ESPOSIZIONE E DI CONSULENZA**

Per servirvi al meglio, vi preghiamo di prendere un appuntamento.

Per gli orari di apertura consultare la pagina www.vzug.com/zugorama

4052 Basilea
Münchensteinerstrasse 43
Tel. 058 767 38 00, Fax 058 767 38 09
basel@vzug.com

6500 Bellinzona
Viale Portone 3
Tel. 058 767 38 20, Fax 058 767 38 29
bellinzona@vzug.com

2504 Bienne
Grenchenstrasse 5
Tel. 058 767 38 30, Fax 058 767 38 39
biel@vzug.com

7000 Coira
Kasernenstrasse 90
Tel. 058 767 38 50, Fax 058 767 38 59
chur@vzug.com

1023 Crissier
Chemin des Lentillières 24
Tel. 058 767 38 60, Fax 058 767 38 69
crissier@vzug.com

1216 Ginevra Cointrin
Avenue Louis-Casaï 79
Tel. 058 767 38 80, Fax 058 767 38 89
genf@vzug.com

3075 Rüfenacht presso Berna
Worbstrasse 87
Tel. 058 767 38 90, Fax 058 767 38 99
bern@vzug.com

9015 San Gallo Winkeln
Breitfeldstrasse 8
Tel. 058 767 39 10, Fax 058 767 39 19
st.gallen@vzug.com

6301 Zugo
Baarerstrasse 124
Tel. 058 767 67 67, Fax 058 767 61 67
zugorama@vzug.com

8005 Zurigo
Hardturm Park, Pfingstweidstrasse 106
Tel. 058 767 39 20, Fax 058 767 39 29
zuerich@vzug.com

CONTATTI A ZUGO

V-ZUG AG
Industriestrasse 66, 6301 Zug
Tel. 058 767 67 67, Fax 058 767 61 67
info@vzug.com

Vendite
Tel. 058 767 80 01, Fax 058 767 61 61
kundenbestellung@vzug.com

Consulenza tecnica
Tel. 058 767 67 77 (tedesco)
Tel. 058 767 67 72 (francese)
Tel. 058 767 67 73 (italiano)
info@vzug.com

Ricambi
Tel. 058 767 67 84 (tedesco)
058 767 67 70 (francese)
058 767 67 71 (italiano)
Fax 058 767 96 62
ersatzteildienst@vzug.com

