

Guida alla pianificazione

Sala comune e piccole aziende

Apparecchi per lavanderia

2021

Indice

Attenzione

Non utilizzare questa guida alla progettazione come manuale d'istruzioni! Le istruzioni e le indicazioni obbligatorie per il montaggio sono riportate nelle istruzioni d'installazione allegate agli apparecchi. Tali istruzioni possono essere consultate anche sul sito Internet www.vzug.com/b2b.

Modifiche

Testo, immagini e dati corrispondono al livello tecnico degli apparecchi al momento della stampa della presente guida alla progettazione. Con riserva di modifiche nell'ambito della normale evoluzione tecnica. Le versioni tedesca, inglese, francese e italiana sono da ritenersi vincolanti. V-ZUG declina qualsiasi responsabilità per le traduzioni in altre lingue.

Simboli utilizzati



Contrassegna tutte le istruzioni importanti per la sicurezza.

La mancata osservanza può provocare lesioni, danni all'apparecchio o agli impianti!

- ▶ Segnala un'istruzione
- Segnala un elenco



Informazioni e indicazioni da osservare.

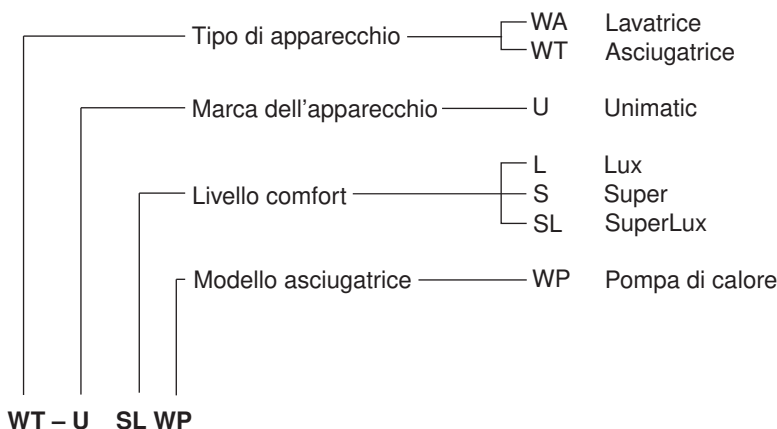
Documenti supplementari

Nella presente guida alla progettazione si rimanda diverse volte alla documentazione supplementare. Questi documenti sono disponibili presso la sede principale a Zugo e possono essere richiesti telefonando al numero +41 58 767 67 67 o tramite il sito Internet vzug.com/b2b/ch/it/.

Link utili

- <https://vzug.com/ch/it/>
- vzug.com/b2b/ch/it/
- lifestyle.vzug.com
- <https://home.vzug.com/it/>

Spiegazione dei termini





Indice

1	Panoramica dell'apparecchio	4
1.1	Campo di validità.....	4
1.2	Colonna lavatrice-asciugatrice (WTS) Unimatic.....	5
2	Collegamenti elettrici	6
2.1	Condizioni generali di esercizio.....	6
2.2	Uso degli interruttori FI negli impianti elettrici domestici/correnti di difetto.....	6
2.3	Requisiti per il collegamento.....	7
3	Raccordi sanitari	8
3.1	Condizioni generali di funzionamento.....	8
3.2	Lavatrici.....	8
3.3	Asciugatrici.....	10
3.4	Combinazione lavatrice-asciugatrice.....	10
4	Lavatrice Unimatic	12
4.1	Dimensioni.....	12
4.2	Installazione.....	12
4.3	Posizionamento.....	13
5	Asciugatrici Unimatic	14
5.1	Dimensioni.....	14
5.2	Installazione.....	15
5.3	Posizionamento.....	16
6	Colonna lavatrice-asciugatrice (WTS) Unimatic	17
6.1	Dimensioni.....	17
6.2	Installazione.....	17
6.3	Posizionamento.....	18
7	Accessori e supplementi	19
7.1	Accessori.....	19
7.2	Supplementi.....	19
7.3	Allestimento supplementare.....	20
8	Dispositivo di pagamento	21
8.1	Coin-System.....	21
8.2	Card-System.....	22
8.3	Sistema di pagamento e prenotazione digitale VESTA.....	23
9	Note	26



1 Panoramica dell'apparecchio

La presente guida alla pianificazione è valida esclusivamente per gli apparecchi elencati in questa documentazione con le relative famiglie di prodotti (numeri dei modelli).

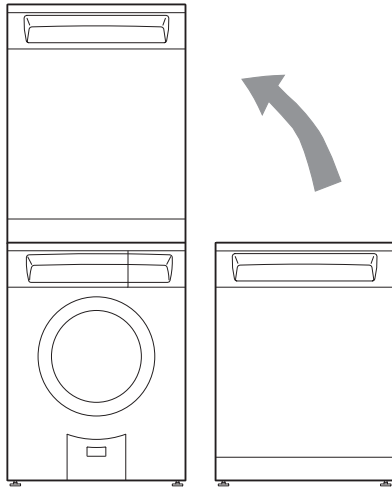
Per l'installazione e l'impiego degli apparecchi, insieme agli apparecchi sono fornite speciali documentazioni in tedesco, francese e italiano (vedi paragrafo "Allegati").

1.1 Campo di validità

Prodotto	Numero del modello	Impiego	Modalità di pagamento
Lavatrici			
Unimatic S	287		
Unimatic SL	288		
Asciugatrice			
Unimatic TL WP	199		
Unimatic TSL WP	173		
Coin-System			
Coin-System 1	245	Modo di funzionamento con 1 apparecchio	Monete/gettoni
Coin-System 2	246	Modo di funzionamento con 2 apparecchi	Monete/gettoni
Card-System			
Card-System 1	81A	Modo di funzionamento con 1 apparecchio	Scheda contactless ricaricabile
Card-System 2	82A	Modo di funzionamento con 2 apparecchi	Scheda contactless ricaricabile
Sistema di pagamento digitale VESTA			
Display VESTA	13001	È possibile gestire fino a 32 apparecchi tramite il display.	Visa, Mastercard, American Express, PostFinance Card, PostFinance E-Finance, PayPal, E-Banking, TWINT o polizza di versamento
Satellite VESTA	13002	Per ogni apparecchio è necessario un satellite (modulo di connessione).	

1.2 Colonna lavatrice-asciugatrice (WTS) Unimatic

È possibile combinare le lavatrici Unimatic S e SL con le asciugatrici Unimatic in una colonna lavatrice-asciugatrice.



- Osservare (vedi pagina 18) l'altezza del soffitto minima e l'accesso laterale.



Pannello dello
zoccolo
(kit colonna)



Se a una colonna lavatrice-asciugatrice vengono abbinati apparecchi free-standing, consigliamo l'impiego di un pannello dello zoccolo che tuttavia deve (vedi pagina 19) essere ordinato aggiuntivamente.

2 Collegamenti elettrici



I collegamenti elettrici possono essere eseguiti soltanto da personale specializzato e nel rispetto delle disposizioni e norme per apparecchi di bassa tensione e in modo conforme a quanto stabilito dalle centrali elettriche locali.

Un apparecchio pronto per il collegamento può essere allacciato soltanto a una presa con messa a terra installata a norma. L'impianto elettrico deve disporre di un separatore di rete omnipolare con un'apertura di contatto di 3 mm. Interruttori, dispositivi d'innesto, interruttori automatici LS e fusibili, liberamente accessibili dopo il montaggio dell'apparecchio e in grado di attivare tutti i conduttori polari, sono separatori autorizzati. Una messa a terra corretta insieme a conduttori di neutro e di protezione posati separatamente consentono un funzionamento sicuro e senza anomalie. Dopo l'installazione, non è permesso toccare le parti sotto tensione e i cavi in isolamento funzionale. Controllare le vecchie installazioni.

- ▶ Altezza massima di installazione degli apparecchi: la sicurezza elettrica è garantita fino a 2000 m s.l.m.
- ▶ Sulla targhetta di identificazione sono riportate indicazioni sulla tensione di rete necessaria, sul tipo di corrente elettrica e sul sistema di protezione.

2.1 Condizioni generali di esercizio



I dati dettagliati relativi ai collegamenti elettrici sono riportati all'inizio del capitolo.

Valore	Valore nominale	Minimo	Massimo
Tensione	230 V	207 V	253 V
Tensione	400 V	360 V	440 V
Frequenza	sinusoidale a 50 Hz	sinusoidale a 49 Hz	sinusoidale a 51 Hz

- Variazione di frequenza nella rete a breve termine: ± 1 Hz
- Stabilità di frequenza nella rete a lungo termine (per orologi sincronizzati in rete): ± 10 ppm
- Tipo di protezione IP: IP-X4
- Altezza operativa: la sicurezza elettrica è garantita fino a 2000 m s.l.m.

2.2 Uso degli interruttori FI negli impianti elettrici domestici/correnti di difetto

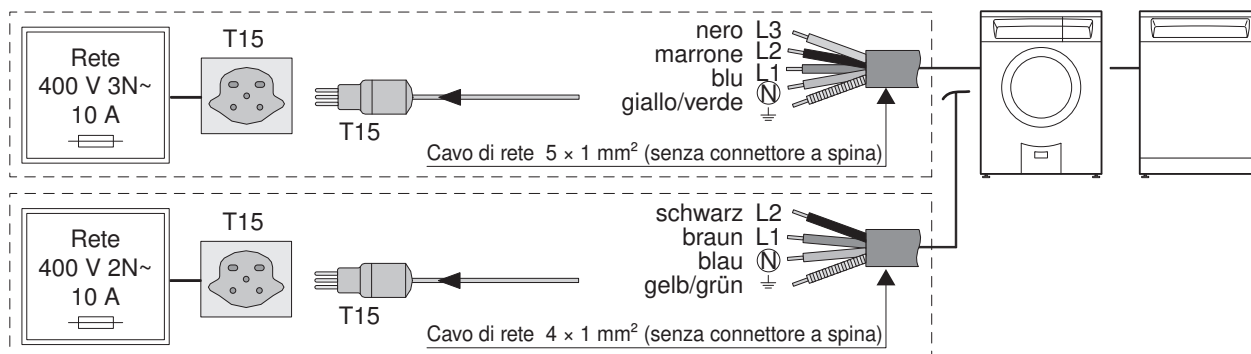
Le lavatrici presentano elevate correnti di difetto dovute al sistema. I valori sono influenzati da diversi fattori e possono essere molto diversi. Conformemente alla norma sono consentite correnti di difetto fino a 10 mA per apparecchio. I valori sono misurati a temperature di esercizio.

Qualora nell'impianto elettrico sia previsto un interruttore di protezione dalla corrente di difetto (interruttore FI), raccomandiamo di usare gli apparecchi menzionati con il proprio interruttore FI, separandoli dall'alimentazione elettrica rimanente dell'unità abitativa. Come corrente di apertura dell'interruttore FI deve essere selezionato un valore pari a 30 mA o superiore.

2.3 Requisiti per il collegamento



Collegare correttamente L1, L2 e L3! Un collegamento non corretto del conduttore di rete distrugge l'apparecchio.



Lavatrici

Apparecchio	Collegamento	Potenza allacciata	Protezione con fusibile	Cavo di rete
Unimatic S, SL	400 V 2N~	4300 W	10 A	1,8 m

Asciugatrici

Apparecchio	Collegamento	Potenza allacciata	Protezione con fusibile	Cavo di rete
Unimatic TL WP	400 V 3N~	1200 W	10 A	1,8 m
Unimatic TSL WP	400 V 3N~	1500 W	10 A	1,8 m

3 Raccordi sanitari

3.1 Condizioni generali di funzionamento

Valore		Valore nominale	Minimo	Massimo
Pressione di rete (0,1 MPa = 1 bar)	statica	0,3 MPa	0,1 MPa	0,6 MPa
	corrente	–	0,08 MPa	0,6 MPa
Durezza dell'acqua ¹		–	0,5 °fH	50 °fH
Temperatura di entrata dell'acqua	acqua fredda	–	5 °C	35 °C
	Acqua calda ²	–	40 °C	60 °C
Conduttura dell'alimen- tazione dell'acqua		G ³ / ₄ "	–	–
Diametro dell'acqua di scarico		ø interno 57 mm (dal committente)	ø interno ≥19 mm	–

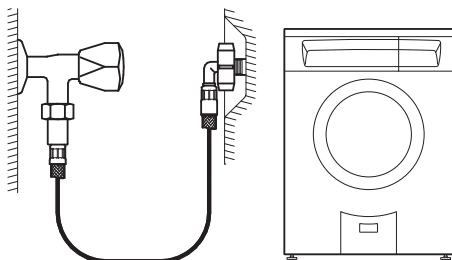
¹ Per casi speciali con una durezza dell'acqua maggiore di 50 °fH, si raccomanda l'utilizzo di un addolcitore dell'acqua esterno. Le informazioni sul grado di durezza dell'acqua della vostra località sono disponibili presso il gestore idrico locale.

² Opzione – vedi paragrafo "Versioni speciali".

3.2 Lavatrici

Per la posa del tubo di alimentazione e di scarico, osservare le disposizioni locali in materia di approvvigionamento dell'acqua.

Conduttura dell'alimentazione dell'acqua



Apparecchio	Tubo flessibile	Lunghezza	Collega- mento	Pressione d'esercizio ottimale	Campo di pressione possibile
Unimatic S, SL	Tubo flessibile armato in metallo con filtro fine	1,25 m	G ³ / ₄ "	0,3 MPa (3 bar)	0,1–0,6 MPa (1–6 bar)



Non è consentito il collegamento a miscelatori o a scaldacqua istantanei!

Scarico dell'acqua



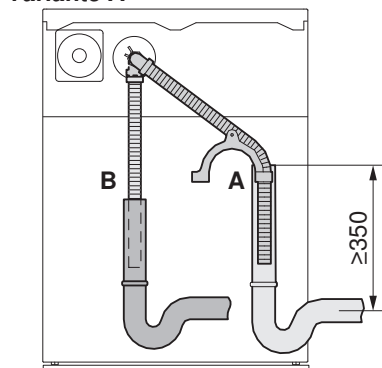
Per evitare disfunzioni nello scarico, osservare tassativamente i punti sottostanti.

Tubo flessibile di scarico, lunghezza: 1,5 m

Tubo flessibile di scarico, lunghezza: 4 m, accorciabile

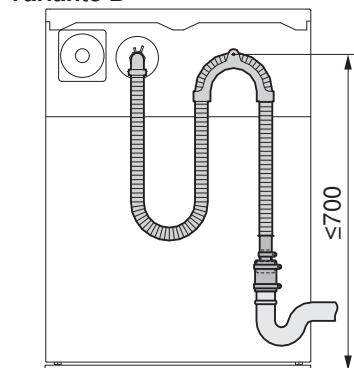
Set tubo flessibile di scarico articolo n. W33543 (vedi pagina 19)

Variante A



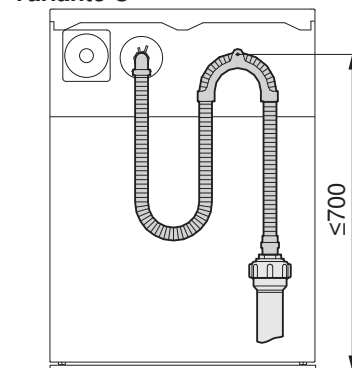
- Tubo verticale aperto
- Inclinazione max oppure disposto fino a inclinazione min
- Tubo flessibile di scarico accorciato (B)
- Fissaggio del tubo flessibile di scarico a gomito (A)

Variante B

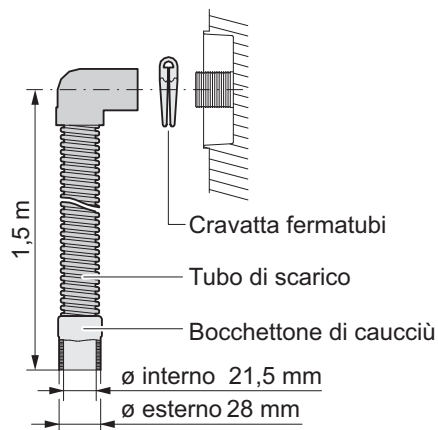


- Allacciamento a tenuta
- Allacciamento al tubo:
ø esterno: 40-44 mm
ø interno: ≥ 19 mm mediante riduzione n. 81138852
- Il tubo flessibile di scarico non può essere accorciato

Variante C



- Allacciamento a tenuta
- Allacciamento al raccordo:
ø esterno: 22-24 mm
ø interno: ≥ 19 mm
- Il tubo flessibile di scarico non può essere accorciato



Pendenza max dal fondo dell'apparecchio in versione standard: 1200 mm

Pendenza max dal fondo dell'apparecchio in versione speciale;
2^a pompa di scarico (deve essere considerata già al momento dell'ordine dell'apparecchio): 2500 mm

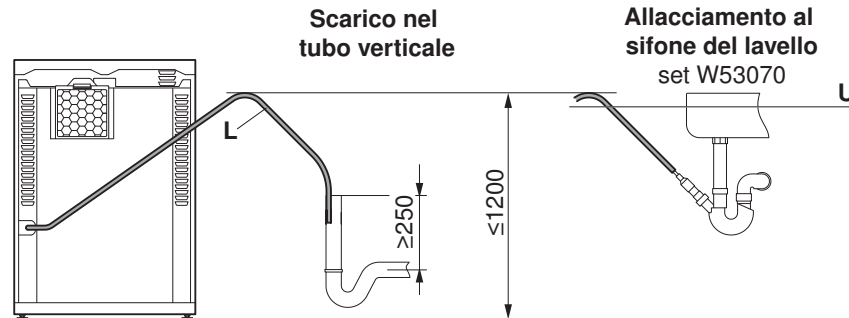
Set per tubo flessibile di scarico da 4 m, accorciabile.
Set tubo flessibile di scarico articolo n. W33543 (vedi pagina 19)

3.3 Asciugatrici



V-ZUG non fornisce né installa sifoni. Attenersi alle indicazioni dei produttori di sifoni.

Scarico dell'acqua di condensa



Lunghezza del tubo flessibile L: 2 m

- Utilizzare un sifone con l'estremità del tubo verticale aperta in alto.
- Per un allacciamento al sifone del lavello posare il tubo flessibile di scarico sopra la linea di deflusso **U**

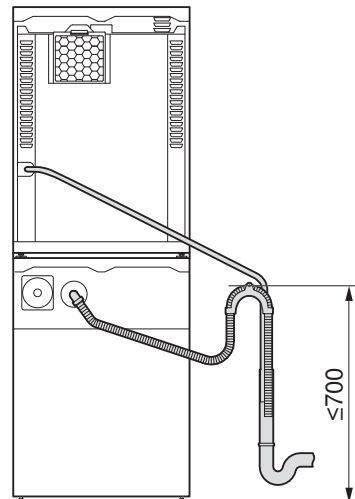
3.4 Combinazione lavatrice-asciugatrice



V-ZUG non fornisce né installa sifoni. Attenersi alle indicazioni dei produttori di sifoni.

Allacciamento al sifone con estremità del tubo verticale aperta in alto

Scarico dell'acqua di condensa



Collegamento al sifone GEBERIT sotto intonaco

Le seguenti indicazioni si riferiscono alle documentazioni GEBERIT attuali al momento della stampa di questa guida alla pianificazione. V-ZUG non fornisce né installa sifoni GEBERIT sotto intonaco. Collegamenti al sifone sotto intonaco inutilizzati devono essere chiusi.



1 Danni all'apparecchio a causa di utilizzo di sifone sotto intonaco errato!

Un singolo sifone sotto intonaco **X** (allacciamento doppio) non deve essere utilizzato per allacciare due apparecchi adiacenti! Altrimenti scorre acqua dalla lavatrice nell'asciugatrice.

2

Colonna lavatrice-asciugatrice

Se un'asciugatrice Unimatic è combinata con la rispettiva lavatrice in un'unica colonna lavatrice-asciugatrice, è possibile utilizzare il seguente sifone sotto intonaco: Sifone sotto intonaco GEBERIT (GEBERIT n. articolo 152.237.00.1) con ulteriore staffa per tubo flessibile del \varnothing di 10 mm per il collegamento dell'asciugatrice.

3

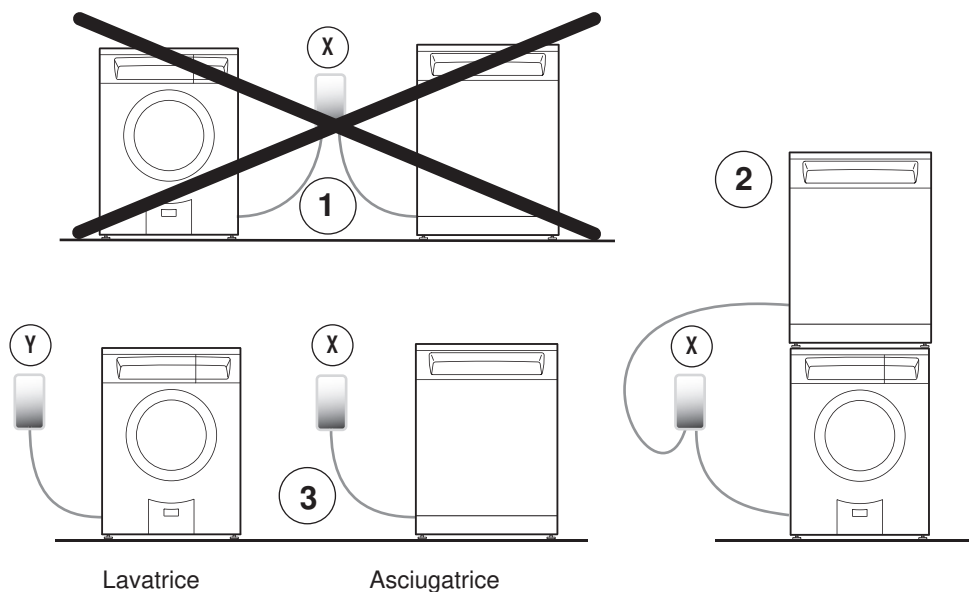
Lavatrice e asciugatrice adiacenti

Se un'asciugatrice viene posizionata accanto alla rispettiva lavatrice, ciascun apparecchio deve essere allacciato a un sifone sotto intonaco separato.

- Lavatrice: Sifone sotto intonaco GEBERIT (GEBERIT n. articolo 152.236.00.1).
- Asciugatrici: Sifone sotto intonaco GEBERIT (GEBERIT n. articolo 152.237.00.1).

X Sifone sotto intonaco Geberit
152.237.00.1

Y Sifone sotto intonaco Geberit
152.236.00.1



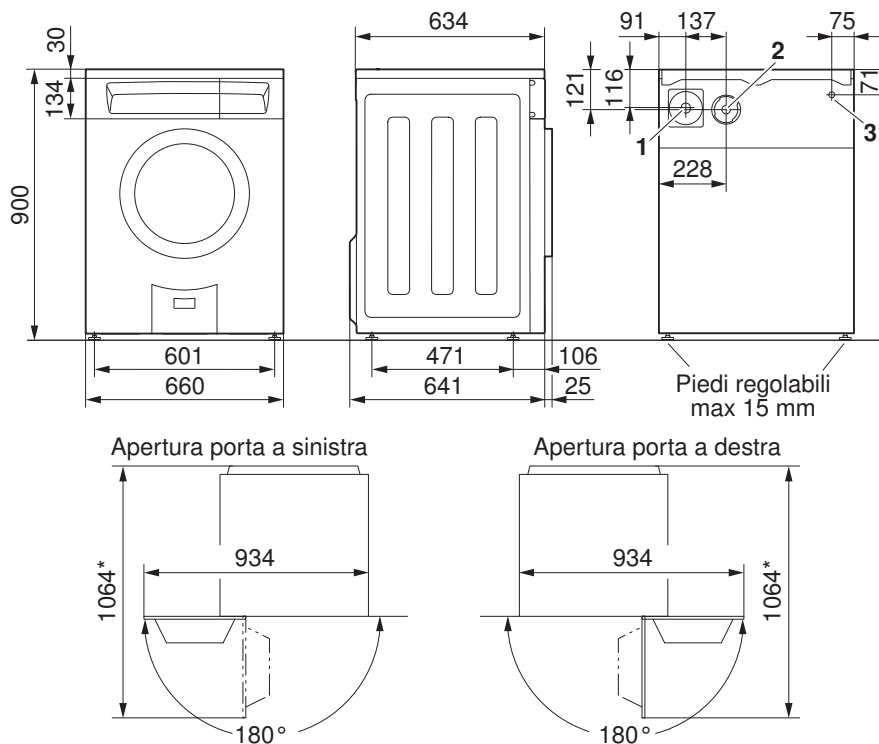
4 Lavatrice Unimatic

4.1 Dimensioni



Le misure indicate non comprendono le distanze dalla parete. Nel luogo di installazione gli apparecchi non possono venire a contatto con le pareti circostanti, affinché non vi siano fastidiosi rumori di vibrazione.

Unimatic S, Unimatic SL



- 1 Collegamento acqua fredda; flessibile armato in metallo con filtro fine, lunghezza: 1,25 m, G $\frac{3}{4}$ "
- 2 Collegamento del flessibile di scarico a gomito, lunghezza: 1,5 m
- 3 Uscita cavo di collegamento elettrico,
- *4 Solo rispettando lo spazio libero su tutto il lato anteriore dell'apparecchio il cassetto del detersivo può essere smontato completamente per la pulizia. Lunghezza: 1,8 m, senza spina

4.2 Installazione

Condizioni generali



Tutti gli apparecchi Unimatic vengono forniti con una protezione per il trasporto montata, che deve essere assolutamente rimossa durante l'installazione.

In caso contrario non si possono escludere danni all'apparecchio e alle attrezzature circostanti o agli immobili! Non si assume alcuna responsabilità per i costi derivanti.



Tutti gli apparecchi Unimatic devono essere montati sulla piastra d'installazione compresa nella fornitura. Soltanto così si garantisce un funzionamento senza problemi. Mediante piedini posteriori è possibile livellare l'apparecchio.

Temperature ambiente

Temperatura ambiente ammissibile: da 5 °C a 35 °C

4.3 Posizionamento



Le seguenti versioni contengono dati rilevanti solo per la progettazione. Nella selezione del luogo d'installazione, rispettare la norma SIA 181 (isolamento acustico in edilizia). Nel luogo di installazione gli apparecchi non possono venire a contatto con le pareti circostanti, affinché non vi siano fastidiosi rumori causati dalle vibrazioni. Per il posizionamento degli apparecchi osservare sempre i dati delle istruzioni per l'installazione in dotazione.



Non collocarle in nicchie chiuse o armadi con una porta.

Una ventilazione insufficiente della lavatrice porta alla formazione di batteri/germi e cattivi odori.

- ▶ L'apparecchio deve assolutamente essere posizionato in orizzontale e stabile. Verificare con una livella ad acqua.
- ▶ Se caricato sull'angolo, l'apparecchio non deve traballare.

Set di installazione W11554

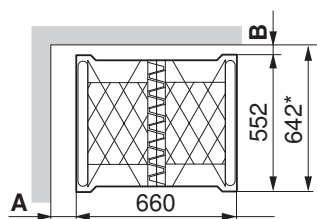
Le lavatrici vengono consegnate assieme al set di installazione W11554 e a 2 piastre d'installazione W30035.

Le piastre d'installazione sono utilizzate come ausilio di installazione e devono essere adoperate per quanto possibile. Vengono fissate al pavimento con un nastro biadesivo o possono anche essere avvitate al pavimento. Il nastro biadesivo, le viti e i tasselli sono compresi nella fornitura.



In caso di pavimenti con forti pendenze o irregolarità usare un set di piastre di fissaggio a pavimento (n. articolo 81131132). Le piastre d'installazione non possono essere utilizzate in questi casi.

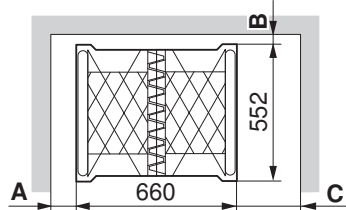
Le seguenti illustrazioni mostrano come vengono posizionate le relative piastre d'installazione. Per la lavatrice e l'asciugatrice vengono usate le stesse piastre d'installazione.



Apparecchi singoli

Unimatic S, SL

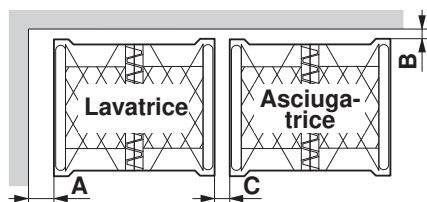
A	B
≥10 mm	≥90 mm



Colonna lavatrice-asciugatrice

Unimatic S, SL con Unimatic TL WP, TSL WP
 Unimatic S, SL con Unimatic TL WP, TSL WP

A	B	C
≥600 mm	≥250 mm	–
≥10 mm	≥250 mm	≥600 mm



Combinazioni lavatrice-asciugatrice

Unimatic S, SL con Unimatic TL WP, TSL WP

A	B	C
≥10 mm	≥250 mm	≥10 mm

* Possibile soltanto se dietro l'apparecchio non sono stati installati raccordi.

5 Asciugatrici Unimatic

Le seguenti asciugatrici sono asciugatrici a condensazione con pompa di calore. Il ciclo di processo nell'asciugatrice «pompa di calore» è concluso completamente. L'aria umida viene raffreddata e condensata nel 1° scambiatore di calore, per poi essere nuovamente riscaldata nel 2° scambiatore di calore.

Rispetto alle asciugatrici convenzionali, l'asciugatrice «pompa di calore» funziona con un consumo energetico di circa la metà, un maggior volume del flusso d'aria e temperatura di asciugatura inferiore. Ne consegue un'asciugatura particolarmente delicata ideale per i tessuti sensibili al calore come quelli sintetici e misti.

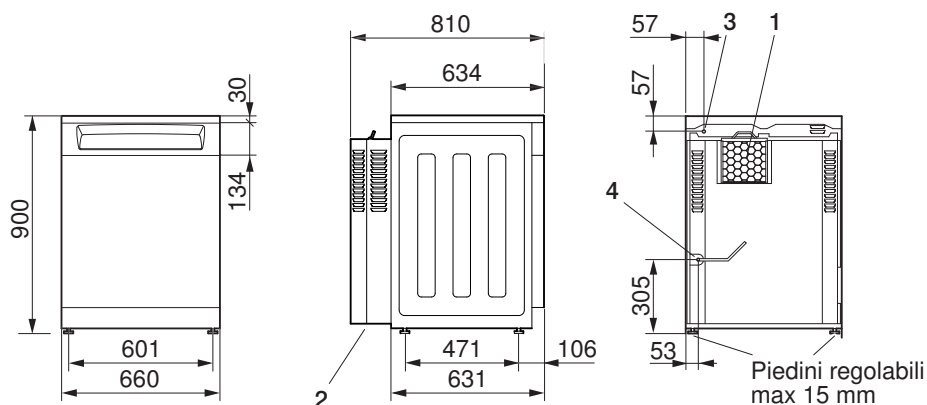
L'asciugatrice «pompa di calore» soddisfa gli elevati requisiti dello standard Minergie.

5.1 Dimensioni

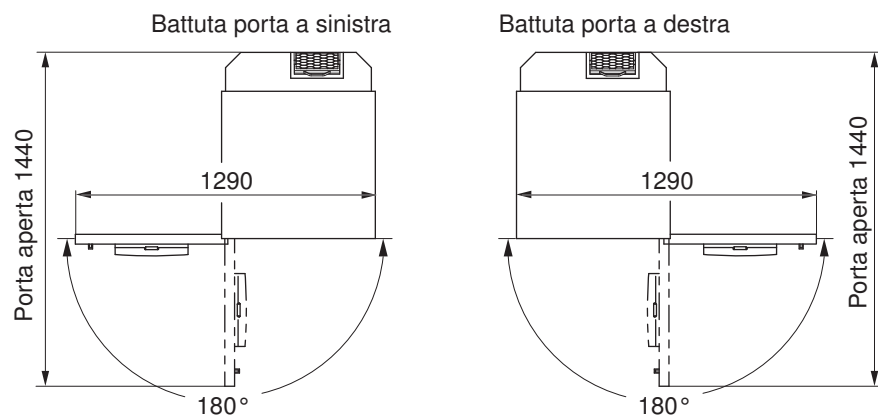


Le misure indicate non comprendono le distanze dalla parete. Nel luogo di installazione gli apparecchi non possono venire a contatto con le pareti circostanti, affinché non vi siano fastidiosi rumori di vibrazione.

Unimatic TL WP, TSL WP



- 1 Ingresso dell'aria di raffreddamento
- 2 Uscita dell'aria di raffreddamento
- 3 Uscita cavo di collegamento elettrico, lunghezza: 1,8 m, senza spina
- 4 Scarico dell'acqua di condensa; bocchettone di scarico: ø esterno 10 mm
Lunghezza: 2 m



5.2 Installazione

Condizioni generali



Per evitare un aumento non consentito della temperatura ambiente e dell'umidità, il vano d'installazione deve essere almeno di 30 m³ e devono essere presenti aperture per l'aria di mandata e l'aria di scarico verso il vano adiacente o verso l'esterno (finestre aperte, griglie o fessure di ventilazione nella porta dell'apparecchio, impianti di ventilazione). Questo consente di utilizzare il calore espulso generato.

I normali ventilatori da bagno non sono sufficienti per una ventilazione ottimale dell'ambiente. Si disattivano quando si spegne la luce dopo un tempo supplementare di funzionamento prescritto.

Grazie al recupero di calore dell'asciugatrice «pompa di calore», si riduce notevolmente l'emissione di calore. I requisiti del vano di installazione sono pertanto considerevolmente più bassi. L'asciugatrice «pompa di calore» agisce sull'ambiente come un ventilatore a riscaldamento con circa 1100 W di potenza termica.



Tutti gli apparecchi Unimatic devono essere montati sulla piastra d'installazione compresa nella fornitura. Soltanto così si garantisce un funzionamento senza problemi. Mediante piedini posteriori è possibile livellare l'apparecchio.

Il vano deve essere mantenuto libero da polvere e pelucchi.

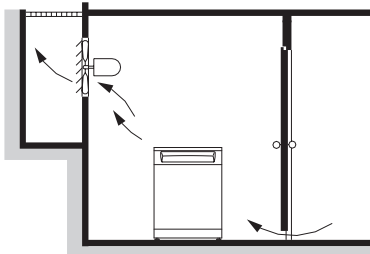
Temperature ambiente

Temperatura ambiente ammissibile: da 5 °C a 35 °C



Per un funzionamento economico, occorre mantenere la temperatura del locale nell'intervallo 15–25 °C. Temperature ambiente sopra i 35 °C sono critiche e prolungano la durata del programma. Ciò può anche provocare messaggi di errore e compromettere la durata dell'apparecchio.

Schemi di aerazione

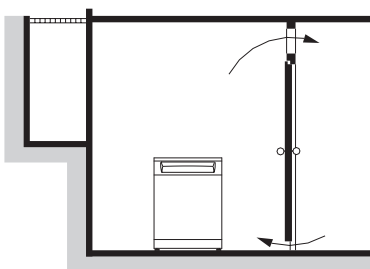


Con aperture rivolte direttamente verso l'esterno

Aria di scarico scaricata all'esterno attraverso finestre tramite convezione oppure, in caso di convezione insufficiente, tramite ventilatore.

Condizione:

aperture di entrata per l'aria di scarico da sostituire: $\geq 200 \text{ cm}^2$ complessivi



Con aperture verso il vano adiacente

Condizione:

per una circolazione d'aria adeguata tra vano di installazione e vano adiacente:

Aperture di entrata: $\geq 200 \text{ cm}^2$ complessivi

Aperture di uscita: $\geq 200 \text{ cm}^2$ complessivi

Volume del vano di installazione e del vano adiacente: $\geq 40 \text{ m}^3$ complessivi

La temperatura e l'umidità dell'aria devono essere corrette da un'aerazione adeguata.

Con un volume del vano $< 40 \text{ m}^3$, il ricambio d'aria deve essere di almeno 15 m³/h per un funzionamento senza problemi. Con due asciugatrici contemporaneamente in funzione, la temperatura può aumentare di ca. 5 °C.

Un ventilatore per l'aria di scarico può essere azionato dall'asciugatrice mediante l'equipaggiamento supplementare P60037 (vedi pagina 20).

In caso di dubbio, fare controllare la disposizione scelta da un tecnico per impianti di aerazione.

5.3 Posizionamento



Le seguenti versioni contengono dati rilevanti solo per la progettazione. Nella selezione del luogo d'installazione, rispettare la norma SIA 181 (isolamento acustico in edilizia). Nel luogo di installazione gli apparecchi non possono venire a contatto con le pareti circostanti, affinché non vi siano fastidiosi rumori causati dalle vibrazioni. Per il posizionamento degli apparecchi osservare sempre i dati delle istruzioni per l'installazione in dotazione.

- L'apparecchio deve assolutamente essere posizionato in orizzontale e stabile. Verificare con una livella ad acqua.
- Se caricato sull'angolo, l'apparecchio non deve traballare.

Sistema di installazione W30047

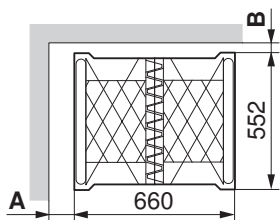
Le asciugatrici vengono consegnate assieme al sistema di installazione W30047, che comprende il set di installazione W11554, 2 piastre d'installazione W30035, 4 protezioni antiribaltamento e materiale di fissaggio.

Le piastre d'installazione sono utilizzate come ausilio di installazione e devono essere adoperate per quanto possibile. Vengono fissate al pavimento con un nastro biadesivo o possono anche essere avvitate al pavimento. Il nastro biadesivo, le viti e i tasselli sono compresi nella fornitura.



In caso di pavimenti con forti pendenze o irregolarità usare un set di piastre di fissaggio a pavimento (n. articolo 81131132). Le piastre d'installazione non possono essere utilizzate in questi casi.

Le seguenti illustrazioni mostrano come vengono posizionate le relative piastre d'installazione. Per la lavatrice e l'asciugatrice vengono usate le stesse piastre d'installazione.



Apparecchi singoli

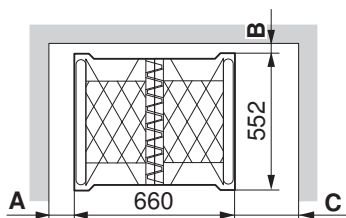
Unimatic TL WP, TSL WP

A

≥10 mm

B

≥250 mm



Colonna lavatrice-asciugatrice

Unimatic S, SL con Unimatic TL WP, TSL WP
Unimatic S, SL con Unimatic TL WP, TSL WP

A

≥600 mm

B

≥250 mm

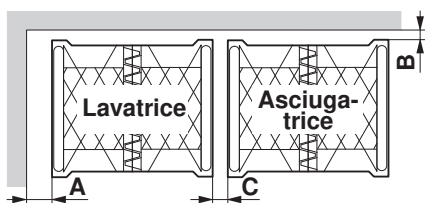
C

–

≥10 mm

≥250 mm

≥600 mm



Combinazioni lavatrice-asciugatrice

Unimatic S, SL con Unimatic TL WP, TSL WP

A

≥10 mm

B

≥250 mm

C

≥10 mm

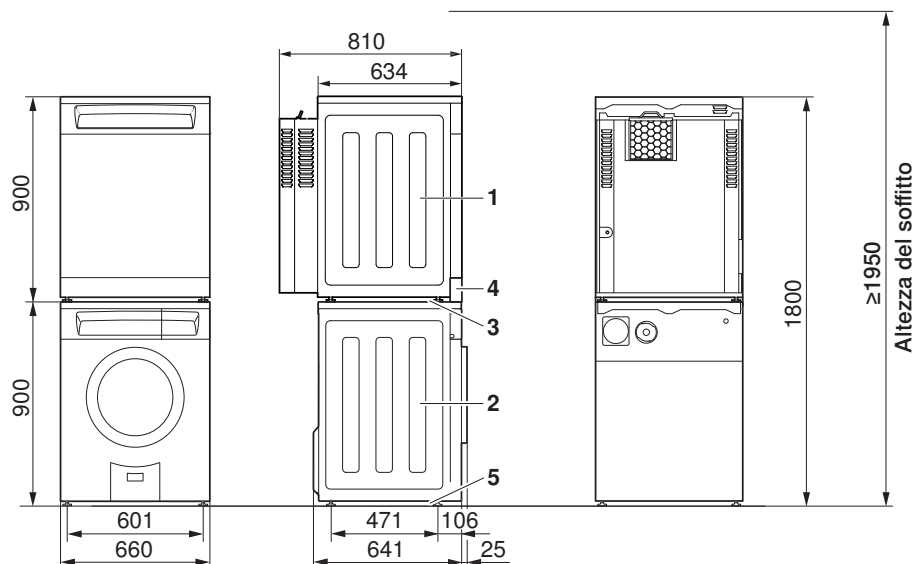
6 Colonna lavatrice-asciugatrice (WTS) Unimatic

6.1 Dimensioni



Per motivi di sicurezza, le asciugatrici che sono posizionate su una lavatrice non possono mai essere montate e attivate senza la relativa piastra d'installazione con protezione antiribaltamento (vedi pagina 19).

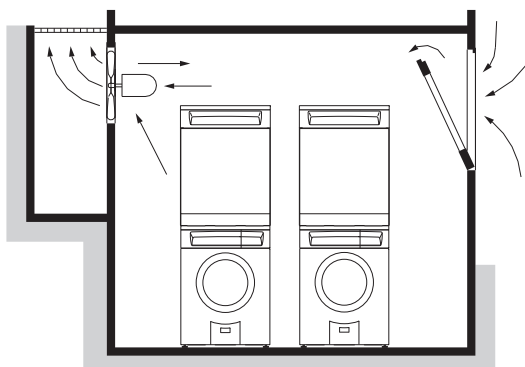
Per nascondere lo spazio tra i due apparecchi, consigliamo l'impiego di un apposito pannello dello zoccolo (set pannello dello zoccolo W50488).



- 1 Unimatic TL WP, TSL WP
- 2 Unimatic S, SL
- 3 Sistema di installazione W30047
- 4 Pannello dello zoccolo W50488
- 5 Piastre d'installazione W30035 (2 pezzi)

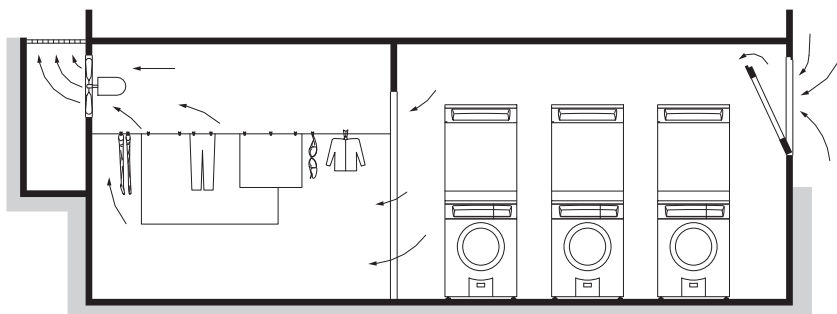
6.2 Installazione

Schemi di aerazione



Dissipazione del calore all'esterno, nessun impiego del calore espulso.

Il ventilatore serve per il ricambio d'aria in modo da evitare che si formi condensa all'interno del vano.



Impiego del calore espulso per l'asciugatura o il riscaldamento dei vani adiacenti.

Il ventilatore serve per il ricambio d'aria in modo da evitare che si formi condensa all'interno del vano.

Temperature ambiente

Temperatura ambiente ammissibile: da 5 °C a 35 °C



Per un funzionamento economico, occorre mantenere la temperatura del locale nell'intervallo 15–25 °C. Temperature ambiente sopra i 35 °C sono critiche e prolungano la durata del programma. Ciò può anche provocare messaggi di errore e compromettere la durata dell'apparecchio.

6.3 Posizionamento

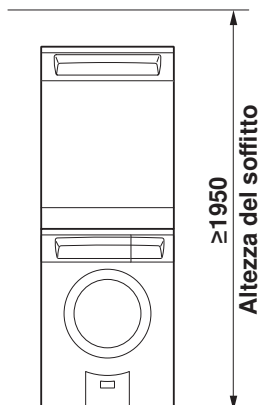


Per posizionare in modo ottimale gli apparecchi mantenere le distanze dalla parete. Per l'alimentazione dell'acqua e il collegamento elettrico si devono prevedere attacchi separati sui quali deve essere possibile agire senza spostare gli apparecchi.



È possibile combinare gli apparecchi solo se vengono garantite per la pulizia l'altezza del soffitto minima e un accesso laterale!

Non è consentito il montaggio in una nicchia chiusa!



Sistema di installazione W30047, set di installazione W11554

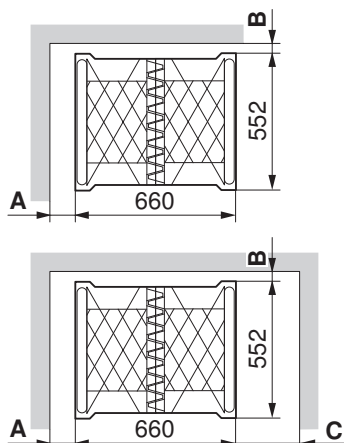
Le lavatrici vengono consegnate assieme al set di installazione W11554 e a 2 piastre d'installazione W30035.

Le asciugatrici vengono consegnate assieme al sistema di installazione W30047, che comprende il set di installazione W11554, 2 piastre d'installazione W30035, 4 protezioni antiribaltamento e materiale di fissaggio.

Le piastre d'installazione sono utilizzate come ausilio di installazione e devono essere adoperate per quanto possibile.

- Per le **lavatrici** possono essere fissate al pavimento con un nastro biadesivo o possono anche essere avvitate al pavimento.
- Per le **asciugatrici** vengono fissate con nastro biadesivo alla lavatrice.

Il nastro biadesivo, le viti e i tasselli sono compresi nella fornitura. La seguente illustrazione mostra come viene posizionata la relativa piastra d'installazione.



Colonna lavatrice-asciugatrice

	A	B	C
Unimatic S, SL con Unimatic TL WP, TSL WP	≥600 mm	≥250 mm	–
Unimatic S, SL con Unimatic TL WP, TSL WP	≥10 mm	≥250 mm	≥600 mm

7 Accessori e supplementi

7.1 Accessori



Nel nostro shop è possibile ordinare direttamente gli accessori adatti ai vostri apparecchi V-ZUG. Ulteriori informazioni alla pagina www.vzug.com.

Lavatrici

Denominazione	N. articolo	Combinabile con i seguenti modelli
Tubo flessibile armato di entrata 2 m	P30047	Unimatic S, SL
Tubo flessibile armato di entrata 3 m	P30048	Unimatic S, SL
Set per tubo di scarico da 4 m, accorciabile	W33543	Unimatic S, SL

Asciugatrici

Denominazione	N. articolo	Combinabile con i seguenti modelli
Coperchio di chiusura in acciaio al nichel-cromo	W36806	Unimatic TL WP, TSL WP
Pannello dello zoccolo per colonna lavatrice-asciugatrice	W50488	Unimatic TL WP, TSL WP
Allacciamento al sifone del lavello	W53070	Unimatic TL WP, TSL WP

Colonna lavatrice-asciugatrice (WTS)

Denominazione	N. articolo	Combinabile con i seguenti modelli
Sistema di installazione (piastra di installazione con protezione antiribaltamento)	W30047	Unimatic TL WP, TSL WP Unimatic S, SL

7.2 Supplementi

Lavatrici

Nome del modello	Numero del modello	Istruzioni di installazione				Istruzioni per l'uso			
		tedesco	franc.	ital.	ingl.	tedesco	franc.	ital.	ingl.
Unimatic S	287	1014076	1014077	1014078		1030180	1030181	1030182	1030180
Unimatic SL	288	1014076	1014077	1014078		1030196	1030197	1030198	1030199

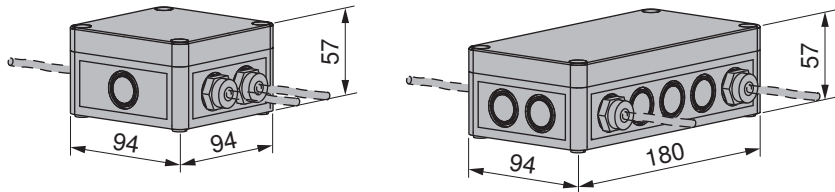
Asciugatrice

Nome del modello	Numero del modello	Istruzioni di installazione				Istruzioni per l'uso			
		tedesco	franc.	ital.	ingl.	tedesco	franc.	ital.	ingl.
Unimatic TL WP	199	J199110	J199111	J199112	J199113	1030206	1030207	1030208	1030209
Unimatic TSL WP	173	J173110	J173111	J173112	J173113	1030225	1030226	1030227	1030228

7.3 Allestimento supplementare

Lavatrici/asciugatrici

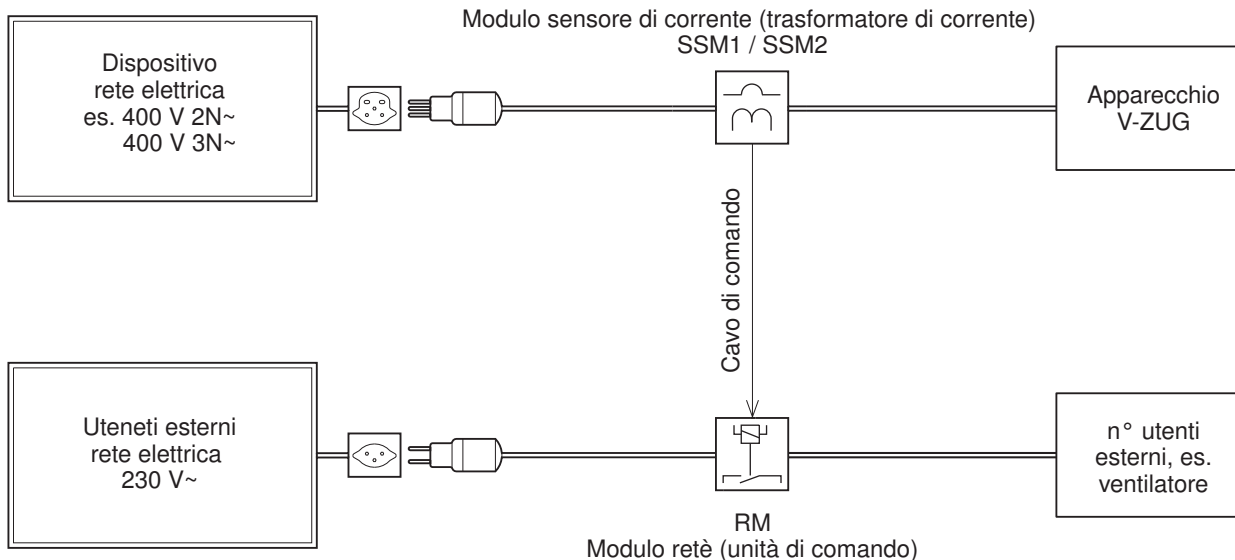
Set di comando opzionale (modulo sensore di corrente con modulo relè)



Il set di comando opzioni serve per controllare apparecchi esterni (ad es. ventilatore) mediante un segnale di comando generato da un apparecchio V-ZUG. Per un funzionamento efficace, occorre conoscere le caratteristiche elettriche di entrambi i dispositivi. Un chiarimento accurato è indispensabile e presuppone competenze elettrotecniche. Per queste ragioni, la progettazione e l'installazione devono essere effettuate esclusivamente da personale elettrotecnico specializzato.

Per 230 V~/max 16 A:	N. articolo	Per 400 V 3N~/max 25 A:	N. articolo
Set di comando opzionale SSM230	P60036	Set di comando opzionale SSM400	P60037
composto da:		composto da:	
1 modulo sensore di corrente completo SSM1	P60031	1 modulo sensore di corrente completo SSM2	P60032
1 modulo relè completo RM	P60033	1 modulo relè completo RM	P60033

Il seguente esempio di collegamento rappresenta una situazione standard. Per la progettazione dettagliata è necessario il documento P60.008, disponibile presso la sede principale a Zugo, tel. +41 58 767 67 67, oppure sul sito vzug.com/b2b/ch/it/.



8 Dispositivo di pagamento

Montare il dispositivo di pagamento alla parete nelle vicinanze della lavatrice o dell'asciugatrice, in un posto ben accessibile e a un'altezza comoda.

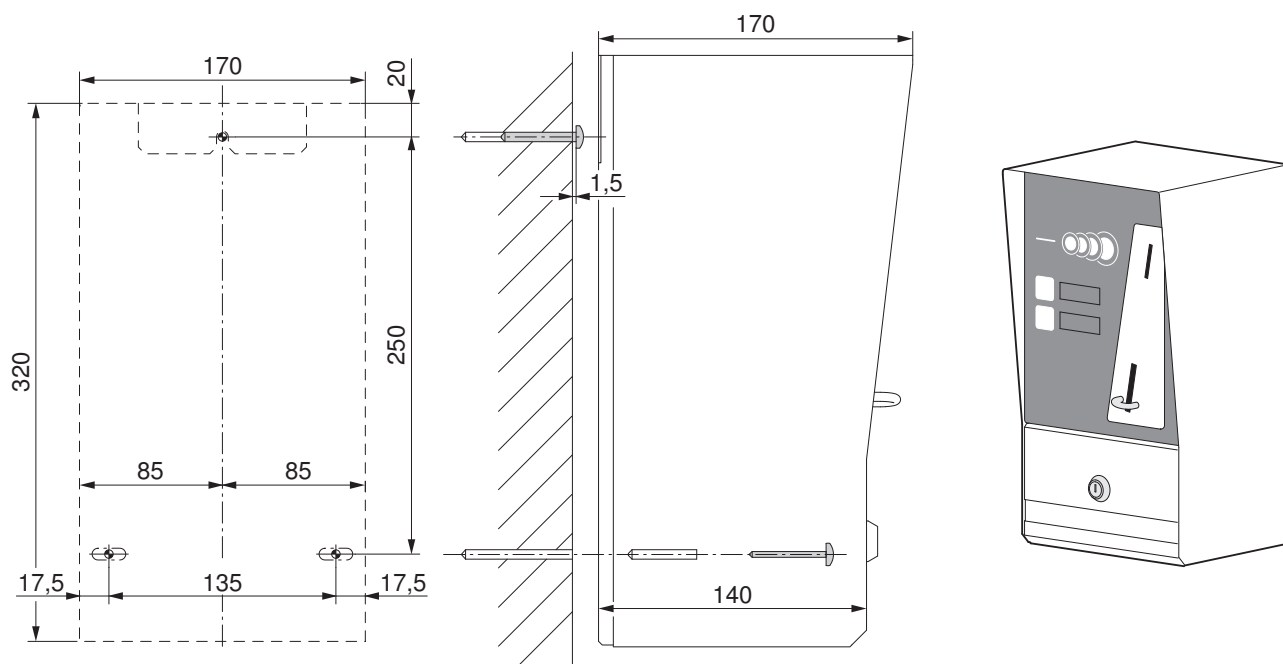
Per il montaggio sono necessarie 3 viti di fissaggio con \varnothing 6 mm e 3 tasselli con \varnothing 8 mm in dotazione con l'apparecchio.

8.1 Coin-System

(monete o gettoni)

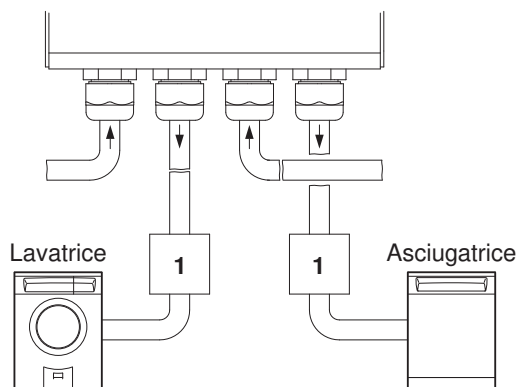
Massa

Per **COS 2** (modello 246) e **COS 1** (modello 245)

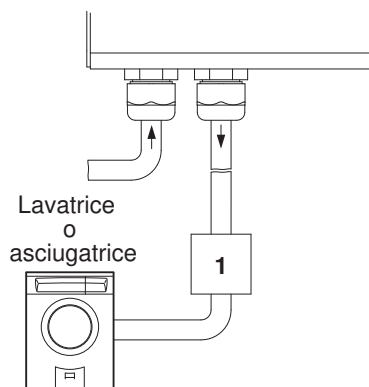


Varianti di allacciamento

per **COS 2** (modello 246)



per **COS 1** (modello 245)



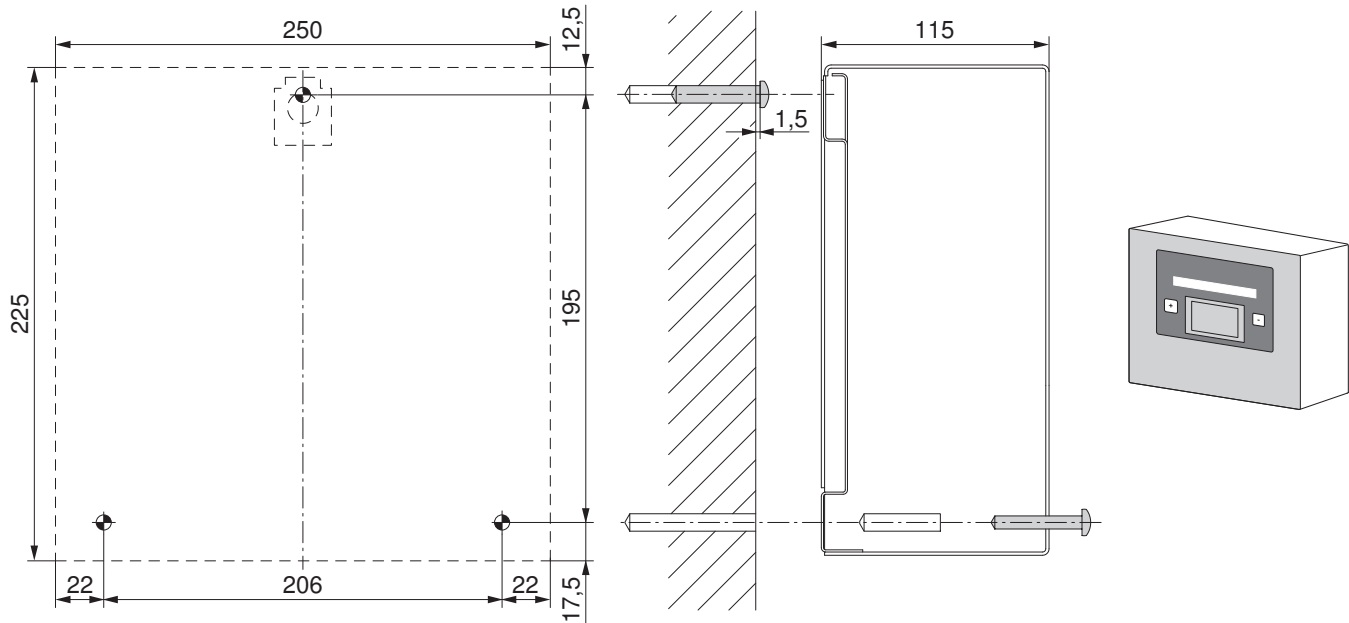
1 Interruttore o dispositivo di innesto

8.2 Card-System

(non in contanti)

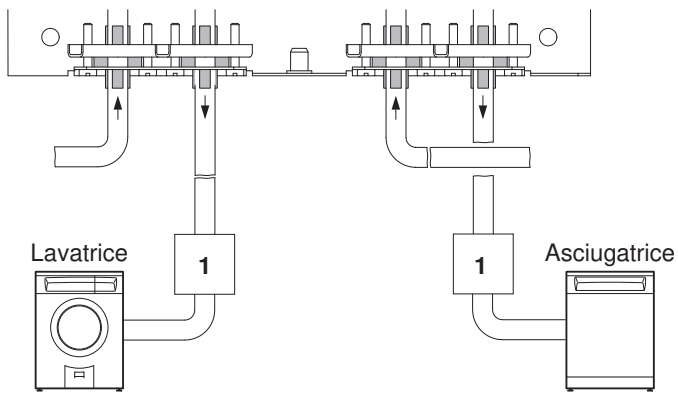
Massa

Per **CS 2** (modello 82A) e **CS 1** (modello 81A)

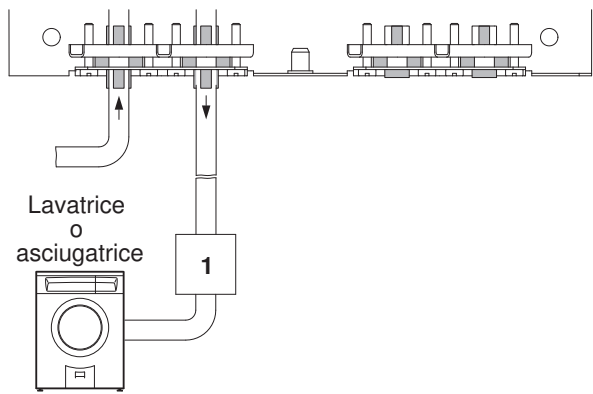


Varianti di allacciamento

per **CS 2** (modello 82A)



per **CS 1** (modello 81A)



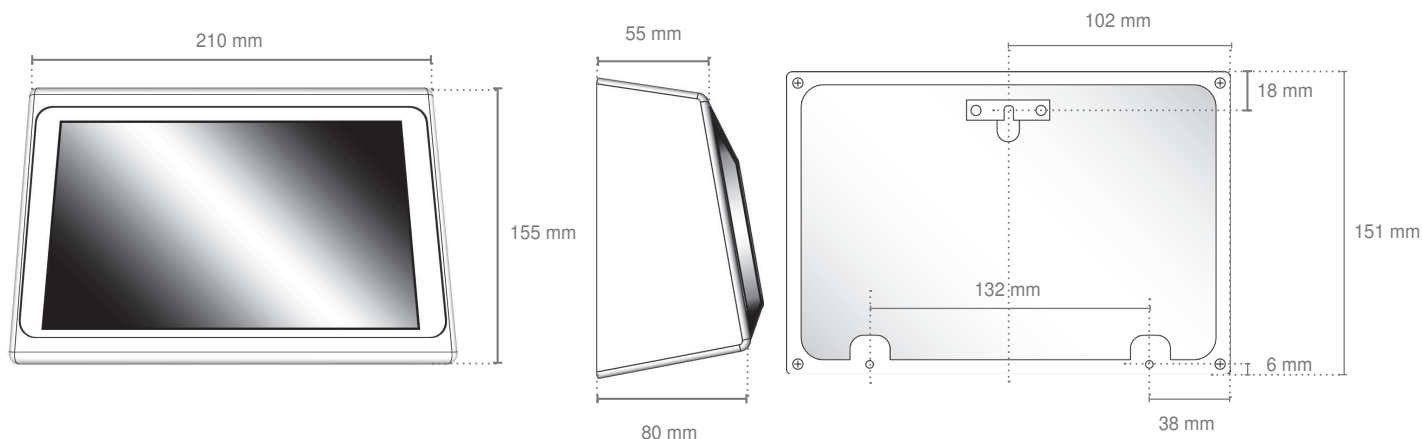
1 Interruttore o dispositivo di innesto

8.3 Sistema di pagamento e prenotazione digitale VESTA

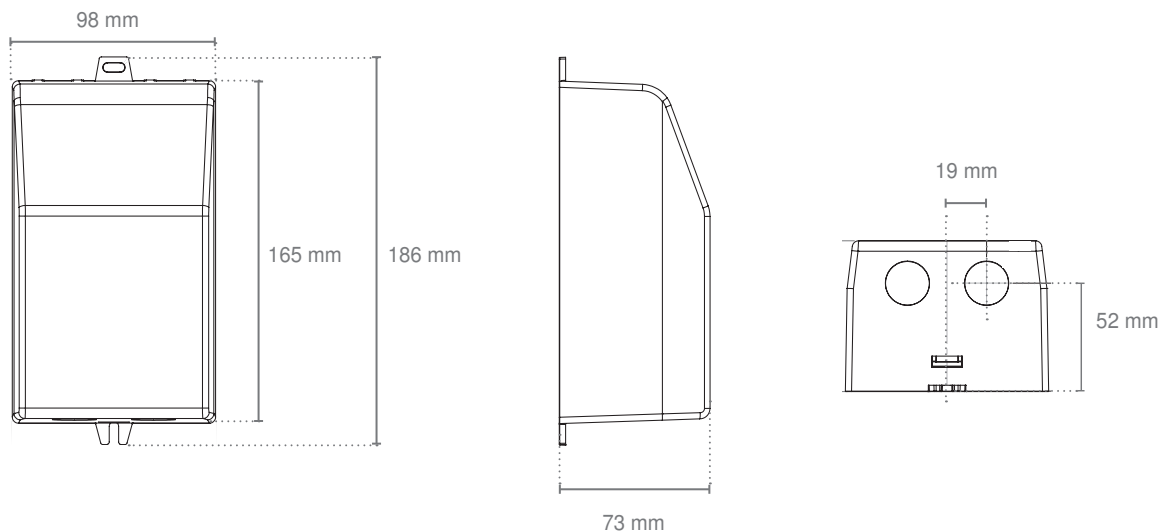
VESTA è un sistema di pagamento e prenotazione digitale nelle lavanderie comuni. Un display di controllo centrale è installato e le lavatrici e le asciugatrici sono collegate ciascuna a un satellite (modulo di connessione). Il sistema di pagamento e prenotazione digitale VESTA può essere facilmente installato in lavanderie esistenti e nuove.

Massa

Per il **display VESTA** (modello 13001)

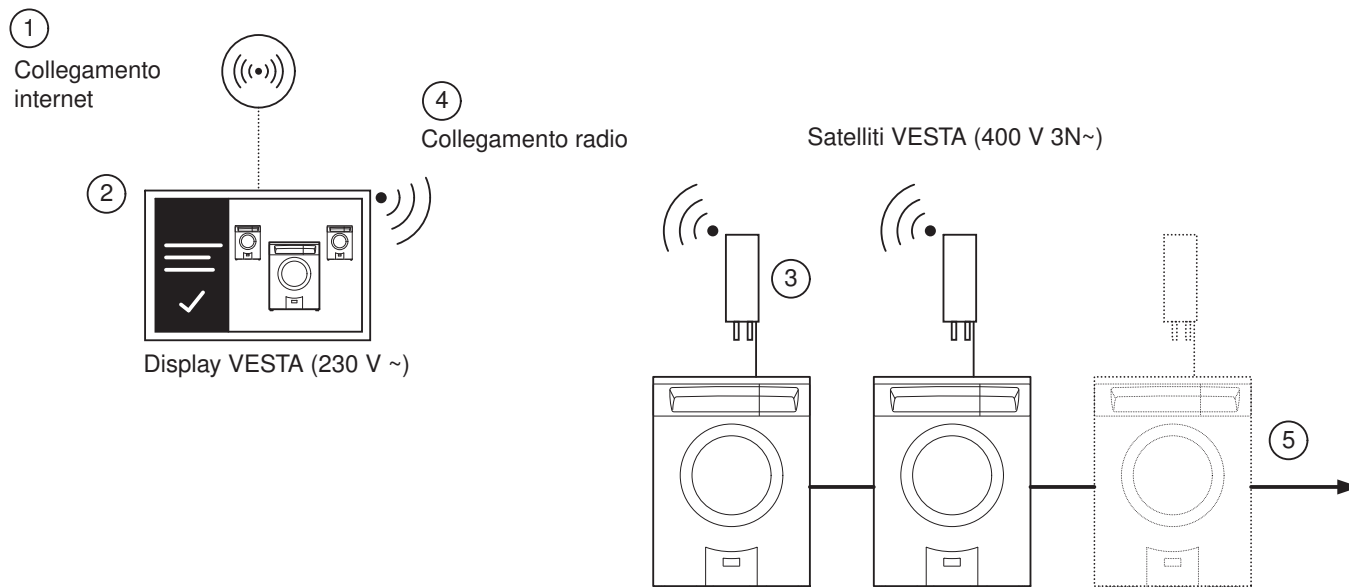


Per il **satellite VESTA** (modello 13002)



Installazione

1. Garanzia di una ricezione Internet tramite dati mobili o Wi-Fi
2. Installazione del display VESTA nella zona di accesso o nella lavanderia (corrente, Internet)
3. Montaggio dei satelliti VESTA nella linea di alimentazione degli apparecchi
4. Accoppiamento dei satelliti VESTA con il display VESTA
5. Espansione flessibile del sistema (fino a 32 dispositivi per ogni display VESTA)





Indice analitico

A		T	
Accessori	19	Tipo di protezione	6
Asciugatrice		Tipo di protezione IP	6
Accessori	19		
Asciugatrice Unimatic			
Piastra d'installazione	16		
Soluzioni per l'aerazione	15		
Asciugatrici Unimatic			
Dimensioni	14		
C			
Campo di validità	4		
Card-System	22		
Coin-System	21		
Collegamenti elettrici			
Condizioni di allacciamento	7		
Condizioni generali di funzionamento	6		
Correnti di guasto	6		
Interruttore FI	6		
Colonna lavatrice-asciugatrice			
Accessori	19		
Colonna lavatrice-asciugatrice (WTS) Unimatic			
Dimensioni	17		
Piastra d'installazione	18		
Posizionamento	18		
Soluzioni per l'aerazione	17		
Correnti di difetto	6		
D			
Dispositivo di pagamento	21		
Documenti supplementari	2		
I			
Interruttore FI	6		
L			
Lavatrice Unimatic			
Piastra d'installazione	13		
Lavatrici			
Accessori	19		
Installazione	12		
Link utili	2		
N			
Note	26		
P			
Panoramica dell'apparecchio	4		
Posizionamento	13, 16		
R			
Raccordi sanitari			
Asciugatrice	10		
Colonna lavatrice-asciugatrice	10		
Condizioni generali di funzionamento	8		
Lavatrici	8		
Sifone sotto intonaco GEBERIT	11		
S			
Simboli utilizzati	2		
Sistema di pagamento digitale	23		
Spiegazione dei termini	2		



9 Note

V-ZUG SA

V-ZUG SA, Industriestrasse 66, CH-6302 Zugo
Tel. +41 58 767 67 67, fax +41 58 767 61 61
info@vzug.com, www.vzug.com

Guida alla pianificazione
Sala comune e piccole aziende
Apparecchi per lavanderia

1039795-06

25.08.21



Centri di esposizione e di consulenza ZUGORAMA

Per servirvi al meglio, vi invitiamo a prendere un appuntamento.

Per gli orari di apertura visitare il sito vzug.com/ch/it/exhibitioncenters_ch

4052 Basilea

Münchensteinerstrasse 43
Tel. 058 767 38 00
Fax 058 767 38 09
basel@vzug.com

1023 Crissier

Chemin des Lentillières 24
Tel. 058 767 38 60
Fax 058 767 38 69
crissier@vzug.com

6302 Zugo

Baarerstrasse 124
Tel. 058 767 67 65
Fax 058 767 61 65
zugorama@vzug.com

6500 Bellinzona

Viale Portone 3
Tel. 058 767 38 20
Fax 058 767 38 29
bellinzona@vzug.com

1216 Ginevra Cointrin

Avenue Louis-Casaï 79
Tel. 058 767 38 80
Fax 058 767 38 89
genf@vzug.com

8005 Zurigo

Pfingstweidstrasse 106
Tel. 058 767 39 20
Fax 058 767 39 29
zuerich@vzug.com

2504 Bienna

Grenchenstrasse 5
Tel. 058 767 38 30
Fax 058 767 38 39
biel@vzug.com

3075 Rüfenacht presso Berna

Worbstrasse 87
Tel. 058 767 38 90
Fax 058 767 38 99
bern@vzug.com

7000 Coira

Kasernenstrasse 90
Tel. 058 767 38 50
Fax 058 767 38 59
chur@vzug.com

9015 San Gallo-Winkeln

Breitfeldstrasse 8
Tel. 058 767 39 10
Fax 058 767 39 19
st.gallen@vzug.com

Contatti a Zugo

Attendiamo con piacere un vostro contatto.

V-ZUG SA

Industriestrasse 66
6302 Zugo
Tel. 058 767 67 67
Fax 058 767 61 67
info@vzug.com

Vendite

Tel. 058 767 80 01
Fax 058 767 61 61
kundenbestellung@vzug.com

Ricambi

Tel. 058 767 67 84 (de)
058 767 67 70 (fr)
058 767 67 71 (it)
Fax 058 767 96 62
ersatzteildienst@vzug.com

Consulenza tecnica

Tel. 058 767 67 76 (de)
058 767 67 74 (fr)
058 767 67 75 (it)
info@vzug.com

