



Kurulum yalnızca uzman personel tarafından yapılabilir. Tüm iş adımları sırasıyla eksiksiz olarak uygulanmalı ve kontrol edilmelidir.

## Geçerlilik kapsamı

Bu kurulum kılavuzu şu model için geçerlidir: **34004**

## Genel uyarılar



Yanıcı bir malzemeye takılırken düşük voltaj tesisatı ve yangından koruma ile ilgili yönergelere ve standartlara riayet edilmelidir.

## Tip levhası

► Çekmeceyi çıkarın. Tip etiketi solda, döner şalterin yanında yer almaktadır.

## Elektrik bağlantıları



Elektrik bağlantıları uzman personel tarafından alçak gerilim tesisatı direktifleri ve normları ve yerel elektrik şebekelerinin düzenlemeleri uyarınca yapılmalıdır.

Fişi takılmaya hazır durumdaki bir cihaz sadece talimatlara uygun olarak hazırlanmış topraklı bir prize bağlanabilir. Ev tesisatında her kutup için 3 mm kontak ağızları olan şebekeden ayırma düzeneği olmalıdır. Cihaz kurulumundan sonra kolayca erişilebilen ve tüm kutup iletkenlerine kumanda eden şalterler, birleştiriciler, LS otomatları ve güvenlik sigortaları geçerli birer ayırıcı olarak kabul edilmektedir. Kusursuz topraklama ve ayrı olarak döşenen nötr ve koruyucu iletkenler güvenli ve sorunsuz işletim sağlar. Montajdan sonra gerilim ileten parçalara ve işletim izolasyonlu kablolar dokunulamayacak durumda olmalıdır. Eski tesisatları kontrol ediniz.

Şebeke gerilimi, elektrik türü ve koruma sigortaları ile ilgili bilgiler için tip etiketine bakınız.

Cihaz için montaj yüksekliği: Deniz seviyesinden maks. 2000 m üzerinde

## Kurulum

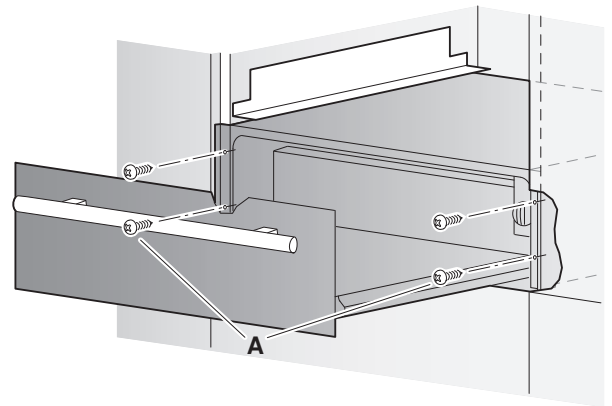


Çekmeceyi sabitlemek için birlikte yollanan tüm 4 civata kullanılmalıdır; aksi takdirde devrilme tehlikesi söz konusudur.



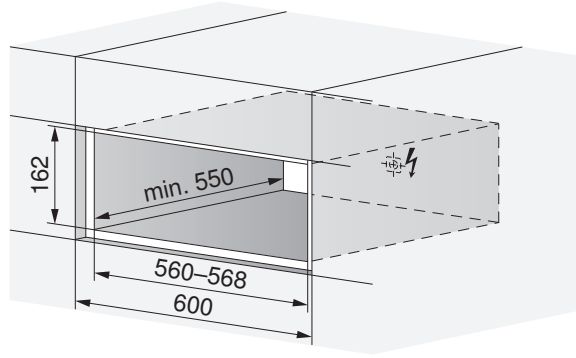
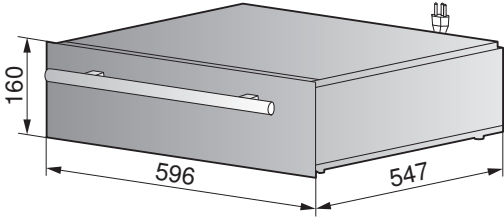
Elektrik kablosunun sıkışmamasına veya bükülmemesine dikkat edin. Montajdan sonra elektrik kablosu arka tarafa ve cihazın tabanına temas etmemelidir.

1. 60 dirsek setini (teslimat kapsamına dahil değil) üstte ve altta bulunan bir cihaz için sabitleyin.
2. Cihazı boşluğun önüne koyun ve elektrik kablosunu bağlayın.
3. Cihazın ön tarafı mobilyayla örtülecek şekilde boşluğa yerleştirin ve elektrik kablosunun sıkışmamasına dikkat edin.
4. Çekmeceyi açın ve birlikte yollan 4 civatayla **A** önden sabitleyin.

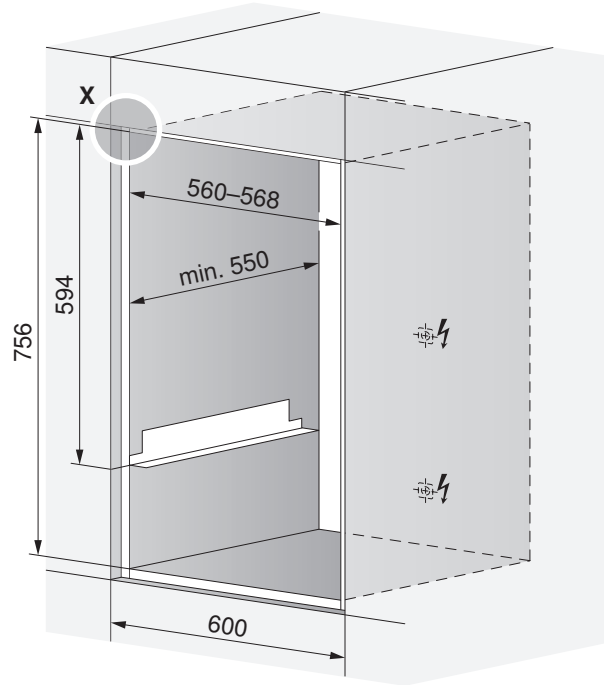
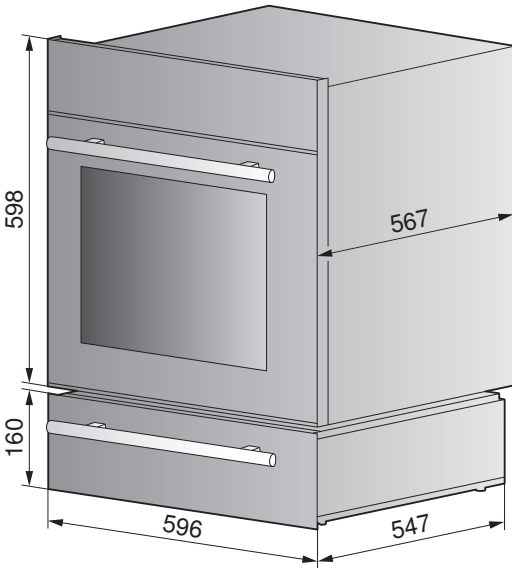




### Tek montaj



### Fırınlı montaj



### Ayrıntı X

