

Installatiehandleiding

Glaskeramisch kookveld, inductie
Zonder rand, voor naadloze inbouw



J323.127-0

15.5.08 ITH



De installatie mag uitsluitend door vakkundig personeel worden uitgevoerd. Alle stappen moeten één voor één volledig worden uitgevoerd en gecontroleerd.

Geldigheidsbereik

Deze installatiehandleiding geldt voor het model: **323** (GK26TIF)

Algemene aanwijzingen

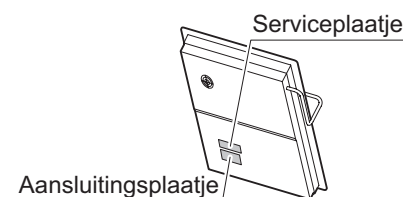


Bij inbouw in brandbaar materiaal dienen de normen en richtlijnen voor laagspanningsinstallaties en brandbeveiliging absoluut aangehouden te worden.

Serviceplaatje

Het serviceplaatje bevindt zich naast het aansluitingsplaatje.

- ▶ Het bijgevoegde tweede serviceplaatje moet bereikbaar achter het front van het onderliggende inbouwmeubel geplakt worden.



Bijgeleverd installatietoebehoren

Omschrijving	Art. nr.:
Instructies voor het kitten	J004.137
Set afdichtingsband	H6.2142

Toebehoren

Omschrijving	Art. nr.:
Set stalen hoeken Montagegrootte 30	H6.2570
Ventilatiebeschermplaat bouw pakket Voor nisbreedte 550–600 mm	H6.2122
Snelkleeflijm voor de installatie van de stalen hoeken Permabond F246, incl. activator, tube à 50 ml. Van Silitech AG, 3008 Bern.	B11.502
Kitset Compleet met reinigingsmiddel, primer type 1105, patroon met siliconenkit zwart, met spuitmond. Geschikt voor alle absorberende afdekmaterialen (hout en natuursteen, zoals marmer, graniet).	86.3928.85
Speciale primer type 107 Geschikt voor niet absorberende afdekmaterialen (niet geschikt voor polyethyleen, polypropyleen of teflon).	45.2771.76



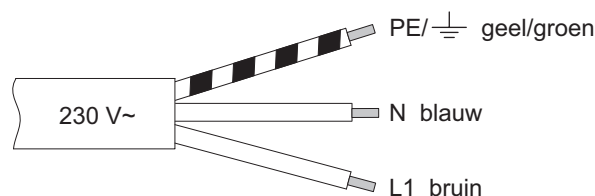
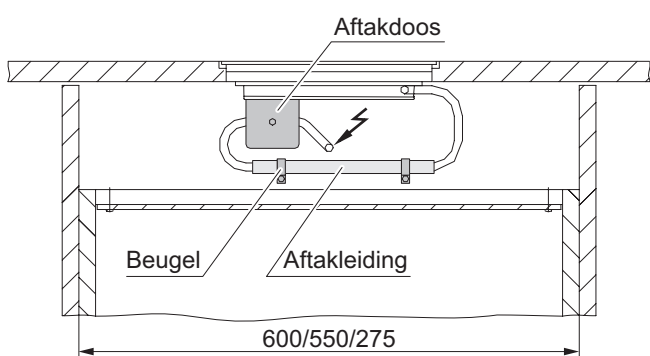
Elektrische aansluitingen



Elektrische aansluitingen moeten door vakkundig personeel uitgevoerd worden volgens de normen en richtlijnen voor laagspanningsinstallaties en volgens de bepalingen van de plaatselijke elektriciteitsbedrijven.

Een steekkerklaar toestel mag uitsluitend aangesloten worden op een randaardestopcontact dat volgens de voorschriften is geïnstalleerd. De huisinstallatie dient te worden voorzien van een netscheidingsinrichting met 3 mm contactopening. Schakelaars, stekkers, LS-automaten en smeltzekeringen die na installatie van het toestel vrij toegankelijk zijn en die als schakelaar dienen voor alle poolgeleiders, zijn als scheider toelaatbaar. Een onberispelijke aardaansluiting en gescheiden gelegde neutrale en randaardeleidingen zorgen voor een veilige en storingsvrije werking. Na montage mogen spanningsvoerende onderdelen en leidingen met bedrijfsisolatie niet aanraakbaar zijn. Controleer oude installaties.

- ▶ Informatie over de vereiste netspanning, stroomsoort en beveiliging vindt u op het serviceplaatje.
- ▶ Het toestel is voorzien van een aansluitkabel, die aan een vaste stekkerdoos moet worden aangesloten.
- ▶ Bij een onderbouw bakoven is het raadzaam de stekkerdoos achter de sokkel te plaatsen. De kabels kunnen door een gat gelegd worden dat daartoe in de achterwand wordt gemaakt.



Foutmelding U400



Foutieve aansluiting

Er is een poolgeleider aangesloten op de aansluitklem voor de nulleiding.
Haal het toestel snel van de netstroom!

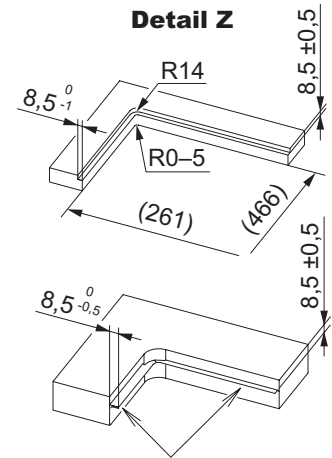
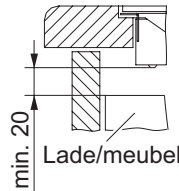
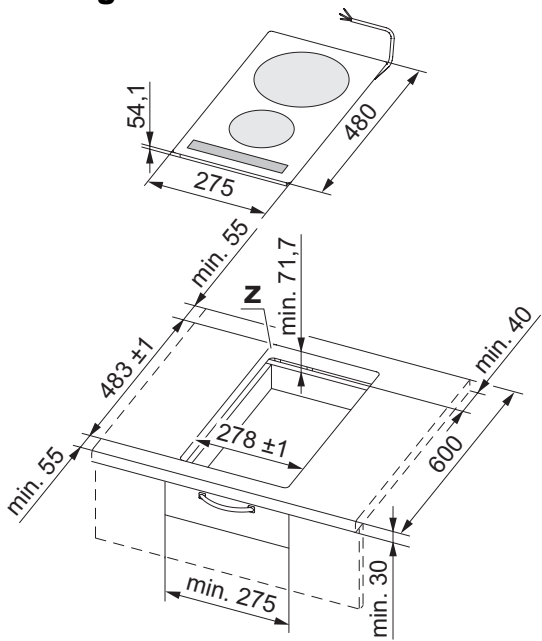
Installatie

Aanwijzingen

- De werkplaat moet glad zijn.
- Om een goede ventilatie te waarborgen, moet er onder het toestel een minstens 2 cm hoge ruimte overblijven.
- Bij een werkplaatdikte ≥ 30 mm kan een bakoven met hoogte 762 mm direct worden ondergebouwd, met uitzondering van: M-SL[P].
- De onderbouw van een bakoven in korte bouwvorm 55-600, 60-600, 55-381 of 60-381 is mogelijk bij gebruik van een bouwpakket met ventilatierooster (toebehoren bakoven).
- Voor het onderbouwelement wordt een nisbreedte van tenminste 275 aanbevolen.



Montage



Stalen hoeken vastgeplakt of geschroefd
(voor kleefstof zie «Toebehoren»)

- De uitsnede moet zeer precies gemaakt worden.
 - Het steunvlak kan worden uitgefreesd, of gevormd worden door houten-/stenen randen of door de set stalen hoeken (zie «Toebehoren»).

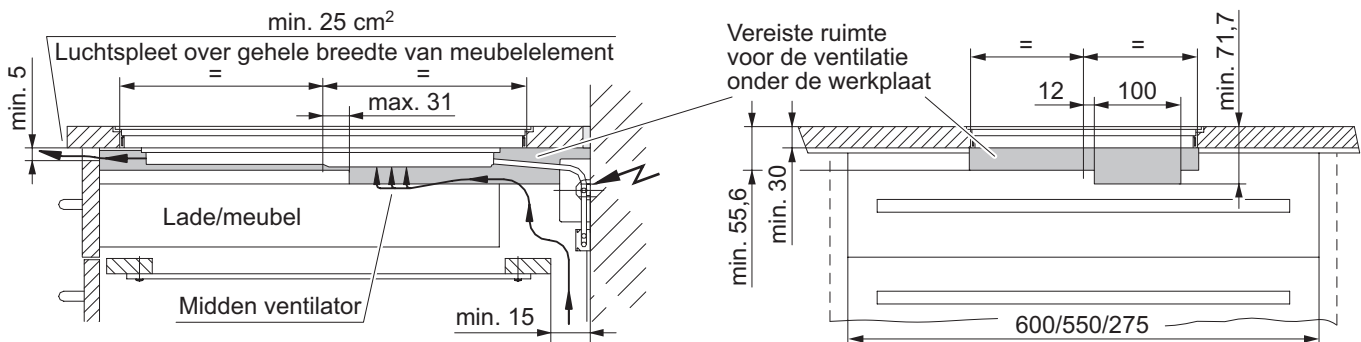


Het toestel moet van onderen door het gehele uitgesneden vlak gegarandeerd toegankelijk zijn. Bij een servicebeurt kan de inductiegenerator met de draagplaat van onderen gedemonteerd worden. De afdekkingen ter voorkoming van aanraking moeten er van onderen afgeschroefd kunnen worden.

- Uitsnede en toestel voorbereiden volgens de aanwijzingen in de bijgevoegde kithandleiding.
- Kit het toestel zorgvuldig in en laat de siliconenvoegen tenminste 24 uur drogen.
- Sluit het toestel evt. voor het inzetten op de netstroom aan.

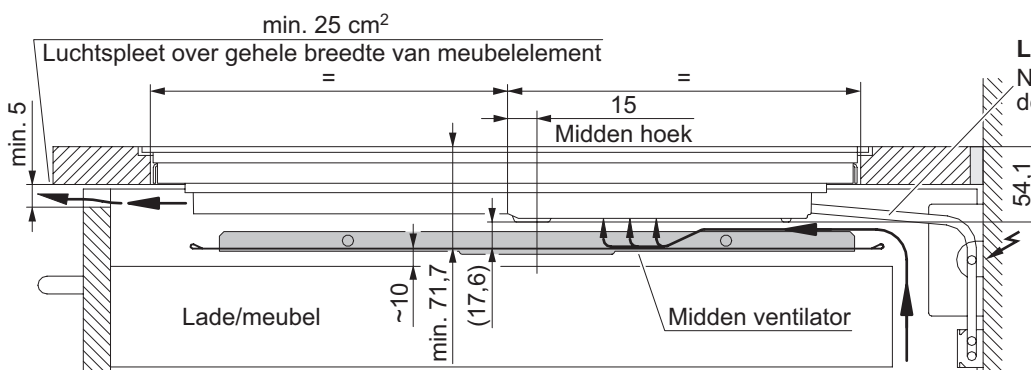
Met ondergebouwde lade of meubel met betrekking tot de toevoer van koelingslucht

Om een goede ventilatie te waarborgen, moet er onder het toestel een minstens 2 cm hoge ruimte overblijven.



Met beschermplaat onder de ventilator

Indien nodig kan er een beschermplaat (zie «Toebehoren») boven de lade worden ingebouwd.



Let op:

Netkabel niet in het bereik van de beschermplaat deponeren