



De installatie mag uitsluitend door vakkundig personeel worden uitgevoerd. Alle stappen moeten één voor één volledig worden uitgevoerd en gecontroleerd.

## Geldigheidsbereik

Deze installatiehandleiding geldt voor het model: **34004**

## Algemene aanwijzingen



Bij inbouw in brandbaar materiaal dienen de normen en richtlijnen voor laagspanningsinstallaties en brandbeveiliging absoluut aangehouden te worden.

## Serviceplaatje

► Trek de lade naar buiten. Het serviceplaatje bevindt zich links naast de draaischakelaar.

## Elektrische aansluitingen



Elektrische aansluitingen moeten door vakkundig personeel uitgevoerd worden volgens de normen en richtlijnen voor laagspanningsinstallaties en volgens de bepalingen van de plaatselijke elektriciteitsbedrijven.

Een stekkerklaar toestel mag uitsluitend aangesloten worden op een randaardestopcontact dat volgens de voorschriften is geïnstalleerd. De huisinstallatie dient te worden voorzien van een netscheidingsinrichting met 3 mm contactopening. Schakelaars, stekkers, LS-automaten en smeltzekeringen die na installatie van het toestel vrij toegankelijk zijn en die als schakelaar dienen voor alle poolgeleiders, zijn als scheider toelaatbaar. Een onberispelijke aardaansluiting en gescheiden gelegde neutrale en randaardeleidingen zorgen voor een veilige en storingsvrije werking. Na montage mogen spanningsvoerende onderdelen en leidingen met bedrijfsisolatie niet aanraakbaar zijn. Controleer oude installaties.

Informatie over de vereiste netspanning, stroomsoort en beveiliging vindt u op het serviceplaatje.

Inzethoogte van de apparaten: tot max. 2000 meter boven de zeespiegel

## Installatie

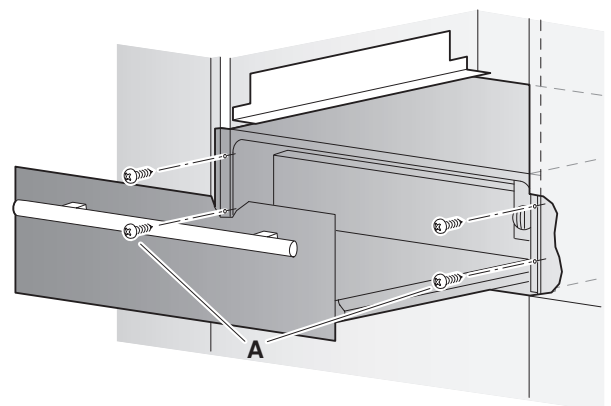


Voor de bevestiging van de lade moeten 4 schroeven worden gebruikt, omdat er anders gevaar bestaat voor kantelen.



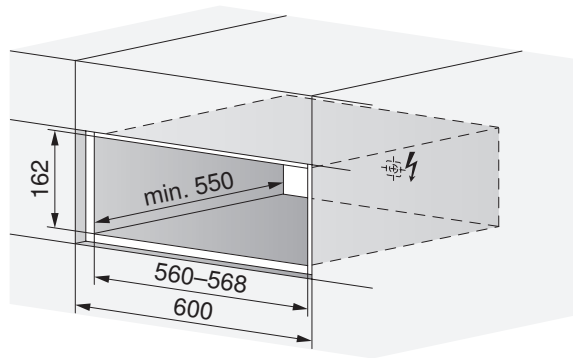
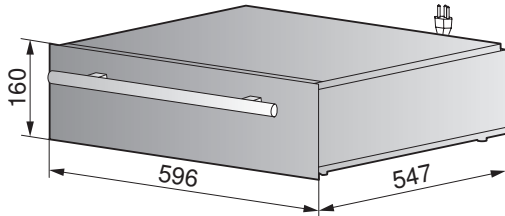
Zorg ervoor dat de aansluitkabel niet beklemd raakt. Na montage moet de aansluitkabel niet in contact met de achterkant of de bodem van het apparaat zijn.

1. Bevestig de hoekset 60 (niet meegeleverd) voor een bovenliggende of onderliggende toestel.
2. Zet het toestel voor de nis en steek de stekker in het stopcontact.
3. Schuif het toestel zorgvuldig in de nis zodat de voorkant gelijk met het meubel komt, en zorg ervoor dat de aansluitkabel niet beklemd raakt.
4. Open de lade en bevestig die met de 4 bijgevoegde schroeven **A** van voren.

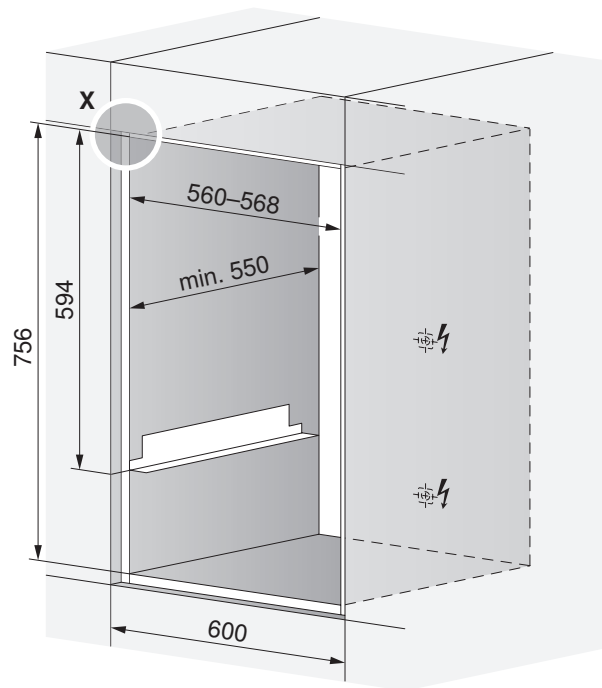
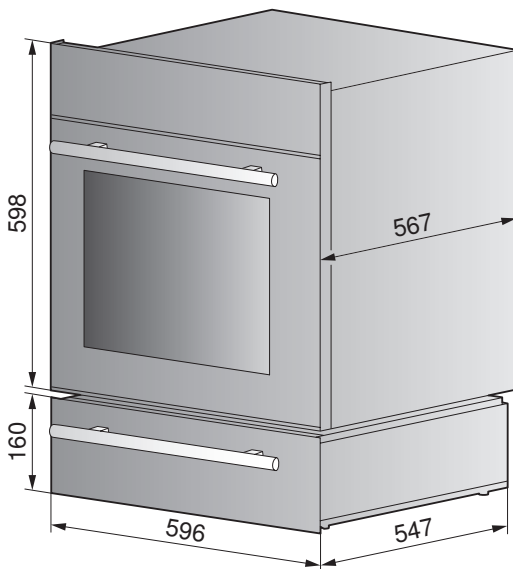




**Solo inbouw**



**Inbouw met bakoven**



**Detail X**

