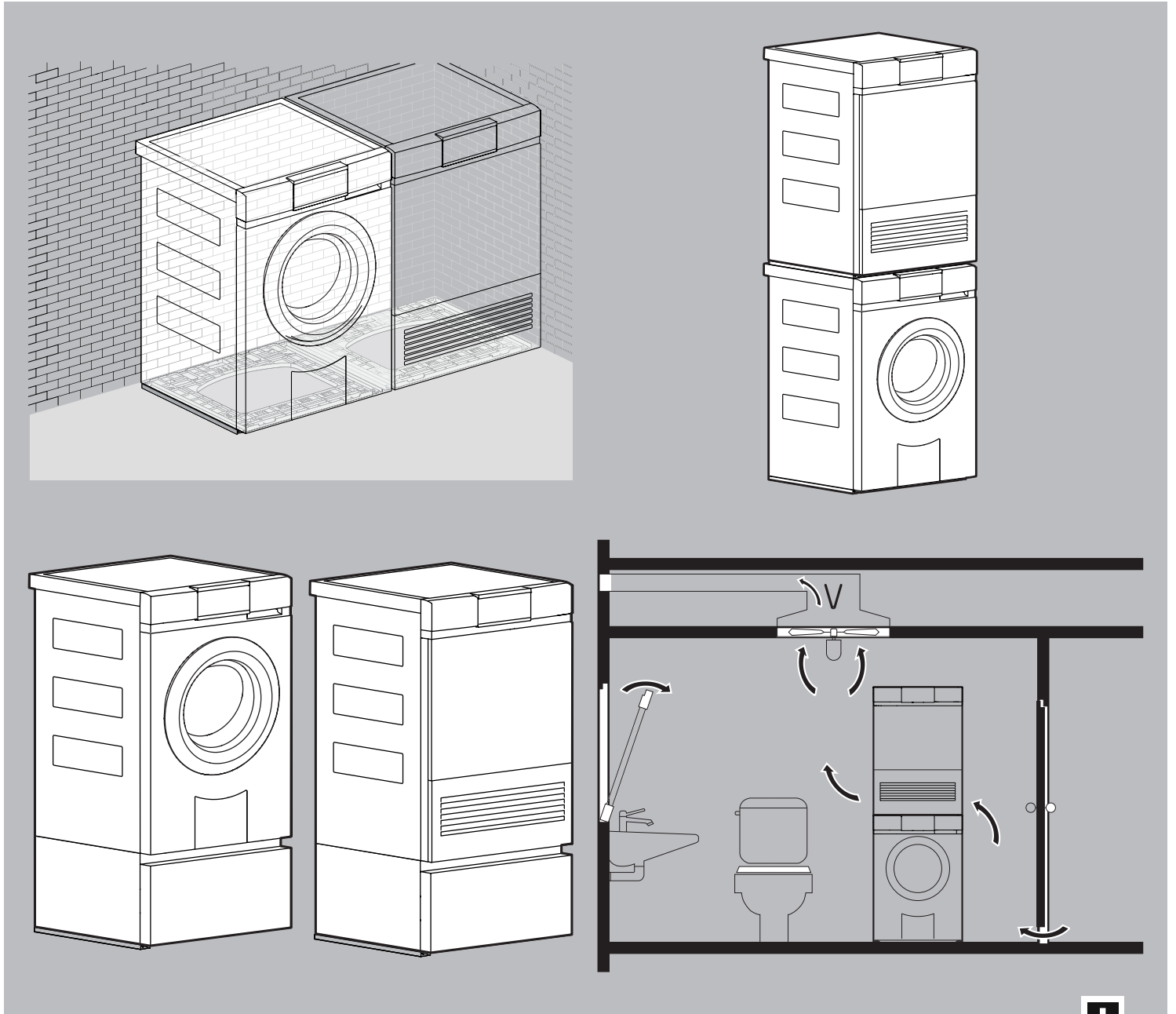




Schweizer Perfektion für zuhause



Planungshilfe

Einfamilienhaus und Wohnungen

Waschraumgeräte

2019



Zum Inhalt

Zu beachten

Diese Planungshilfe darf nicht als Installationsanleitung verwendet werden! Die für den Geräteeinbau verbindlichen Vorschriften und Hinweise sind den Installationsanleitungen zu entnehmen, die den Geräten beigelegt sind. Die Installationsanleitungen können auch im Internet unter www.vzug.com/b2b abgerufen werden.

Änderungen

Text, Bild und Daten entsprechen dem technischen Stand der Geräte zur Zeit der Drucklegung dieser Planungshilfe. Änderungen im Sinne der Weiterentwicklung bleiben vorbehalten. Die deutsche, englische, französische und italienische Version ist bindend. Für Übersetzungen in anderen Sprachen lehnt V-ZUG jegliche Haftung ab.

Verwendete Symbole



Kennzeichnet alle für die Sicherheit wichtigen Anweisungen.
 Nichtbeachtung kann zu Verletzungen, Schäden am Gerät oder an der Einrichtung führen!

- ▶ Markiert eine Anweisung
- Markiert eine Aufzählung



Informationen und Hinweise, die zu beachten sind.

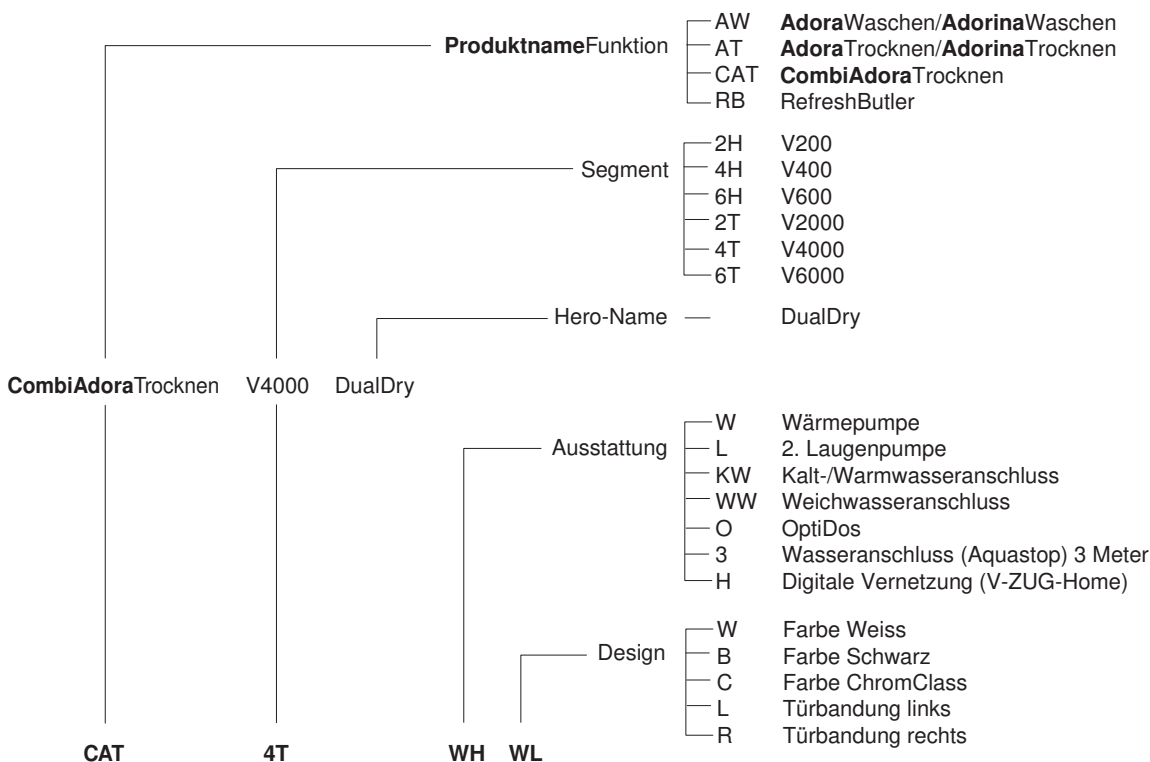
Zusatzdokumente

In dieser Planungshilfe wird verschiedentlich auf zusätzliche Dokumente verwiesen. Diese Dokumente können beim Hauptsitz in Zug, Tel. +41 58 767 67 67 oder im Internet unter vzug.com/b2b bezogen werden.

Nützliche Links

- vzug.com
- vzug.com/b2b
- lifestyle.vzug.com
- <https://home.vzug.com/de/>

Begriffserklärung





Inhaltsverzeichnis

1	Geräteübersicht	5
1.1	Gültigkeitsbereich.....	5
1.2	Wasch-Trocken-Säule.....	5
1.3	Komfortschublade.....	6
2	Elektrische Anschlüsse	7
2.1	Allgemeine Betriebsbedingungen.....	7
2.2	Verwendung von FI-Schaltern in Hausinstallationen/Fehlerströme.....	7
2.3	AdoraWaschen.....	8
2.4	AdorinaWaschen.....	8
2.5	AdoraTrocknen/CombiAdoraTrocknen.....	9
2.6	AdorinaTrocknen.....	9
2.7	RefreshButler.....	9
3	Sanitäranschlüsse	10
3.1	Waschautomaten.....	10
3.2	Wäschetrockner.....	12
3.3	Wasch-Trocken-Kombination.....	13
4	Waschautomat AdoraWaschen	16
4.1	Abmessungen.....	16
4.2	Aufstellen.....	16
4.3	Platzierung.....	17
5	Waschautomat AdorinaWaschen	19
5.1	Abmessungen.....	19
5.2	Aufstellen.....	20
5.3	Platzierung.....	20
6	Wäschetrockner AdoraTrocknen	21
6.1	Abmessungen.....	21
6.2	Aufstellen.....	22
6.3	Platzierung.....	23
7	Wäschetrockner CombiAdoraTrocknen	25
7.1	Abmessungen.....	25
7.2	Aufstellen.....	26
7.3	Platzierung.....	28
8	Wäschetrockner AdorinaTrocknen	30
8.1	Abmessungen.....	30
8.2	Aufstellen.....	31
8.3	Platzierung.....	32
9	Wasch-Trocken-Säule AdoraWaschen und AdoraTrocknen/CombiAdoraTrocknen	33
9.1	Aufstellen.....	33
9.2	Platzierung.....	33
10	Wasch-Trocken-Säule AdorinaWaschen und AdorinaTrocknen	35
10.1	Aufstellen.....	35
10.2	Platzierung.....	35
11	Komfortschublade AdoraWaschen/AdoraTrocknen/CombiAdoraTrocknen	37
11.1	Abmessungen.....	37
12	Textilpflegesystem RefreshButler	38
12.1	Aufstellen.....	38
12.2	Platzierung.....	39
13	Sonderausführungen, Zubehör und Beilagen	44
13.1	Sonderausführungen.....	44
13.2	Zubehör.....	45
13.3	Beilagen.....	46
13.4	Anleitungen Sonderausrüstung.....	47
13.5	Zusatzausrüstung.....	48
14	V-ZUG-Home	49
14.1	Internetzugang.....	49



14.2	Lieferumfang	49
14.3	Anschluss ans Heimnetzwerk	49
15	Notizen	51

1 Geräteübersicht

Diese Planungshilfe ist ausschliesslich für die in dieser Dokumentation aufgeführten Geräte mit den entsprechenden Produktfamilien (Modellnummern) gültig.

Zur Installation und Bedienung der Geräte werden spezielle Dokumentationen in Deutsch, Französisch und Italienisch zusammen mit den Geräten geliefert (siehe Abschnitt 'Beilagen').

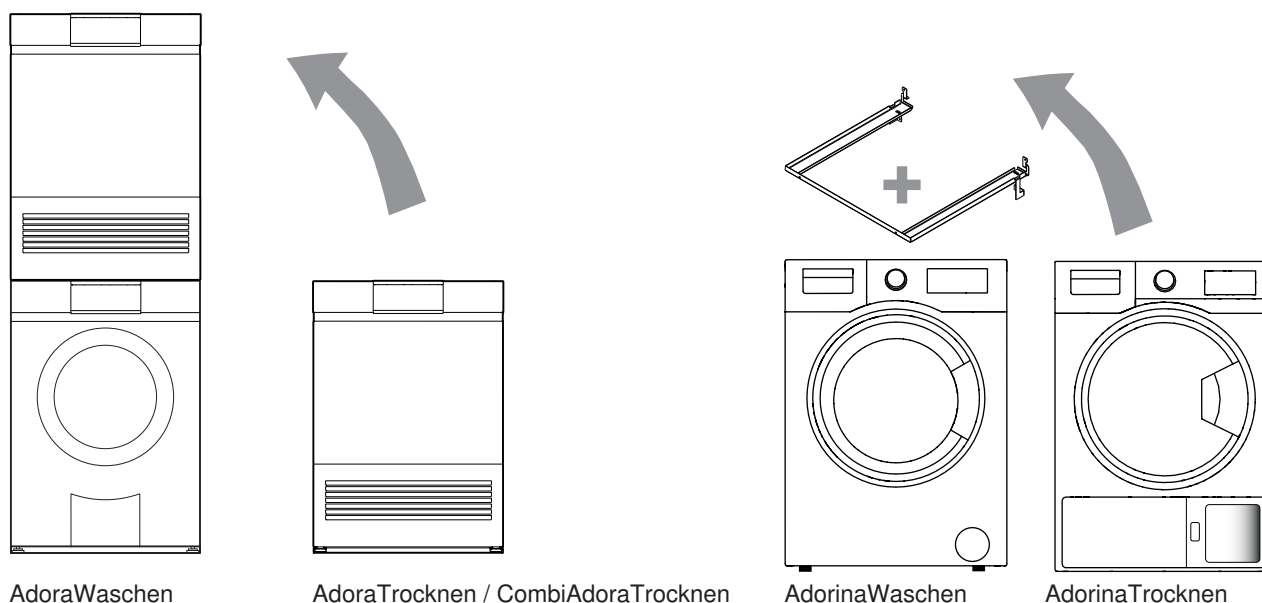
1.1 Gültigkeitsbereich

Die Modellnummer entspricht den ersten Stellen der Seriennummer SN (Fabrikationsnummer FN) auf dem Typenschild.

Produkt	Modellnummer	Produkt	Modellnummer
Waschautomaten		Wäschetrockner	
AdoraWaschen V2000	11021	AdoraTrocknen V2000	12011
AdoraWaschen V4000	11023	AdoraTrocknen V4000	12012
AdoraWaschen V6000	11025	AdoraTrocknen V6000	12013
AdorinaWaschen V200	11026	CombiAdoraTrocknen V4000	12014
AdorinaWaschen V400	11027	AdorinaTrocknen V200	12015
AdorinaWaschen V600	11028	AdorinaTrocknen V400	12016
		Textilpflegesystem	
		RefreshButler V6000	14003

1.2 Wasch-Trocken-Säule

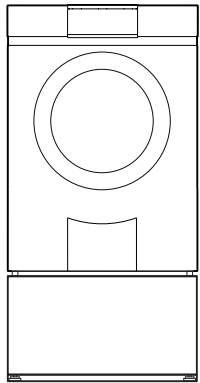
Waschautomaten und Wäschetrockner derselben Komfortstufe können miteinander zu einer Wasch-Trocken-Säule kombiniert werden.



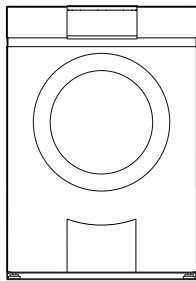
Für eine Wasch-Trocken-Säule, die aus AdorinaWaschen- und AdorinaTrocknen-Geräten kombiniert wird, muss zusätzlich ein Säulenbausatz bestellt werden.

1.3 Komfortschublade

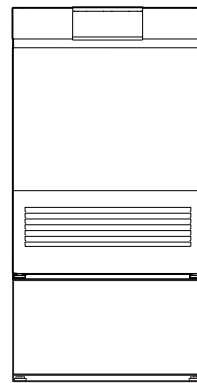
Folgende Geräte können mit einer Komfortschublade kombiniert werden:



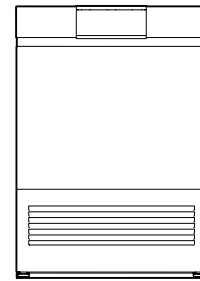
Komfortschublade



AdoraWaschen V4000, V6000



Komfortschublade



AdoraTrocknen V2000-V6000 /
CombiAdoraTrocknen V4000



Das dazugehörige Installationszubehör wird mit der Komfortschublade mitgeliefert.



2 Elektrische Anschlüsse



Elektrische Anschlüsse sind durch fachkundiges Personal nach den Richtlinien und Normen für Niederspannungsinstallatio-
 nen und nach den Bestimmungen der örtlichen Elektrizitätswerke auszuführen.

Ein steckerfertiges Gerät darf nur an eine vorschriftsmässig installierte Schutzkontaktsteckdose angeschlossen werden. In
 der Hausinstallation ist eine allpolige Netz-Trennvorrichtung mit 3 mm Kontaktöffnung vorzusehen. Schalter, Steckvorrich-
 tungen, LS-Automaten und Schmelzsicherungen, die nach der Geräteinstallation frei zugänglich sind und alle Polleiter
 schalten, gelten als zulässige Trenner. Eine einwandfreie Erdung und getrennt verlegte Neutral- und Schutzleiter sorgen für
 einen sicheren und störungsfreien Betrieb. Nach dem Einbau dürfen spannungsführende Teile und betriebsisolierte Leitun-
 gen nicht berührbar sein. Alte Installationen überprüfen.

► Angaben über erforderliche Netzspannung, Stromart und Absicherung dem Typenschild entnehmen.

2.1 Allgemeine Betriebsbedingungen



Detaillierte Angaben zu den elektrischen Anschlussdaten finden Sie jeweils zu Beginn des Kapitels.

Wert	Nennwert	Minimal	Maximal
Spannung	230 V	207 V	253 V
Spannung	400 V	360 V	440 V
Frequenz	50 Hz Sinus	49 Hz Sinus	51 Hz Sinus

- Kurzfristige Frequenzabweichung im Netz: ± 1 Hz
- Langfristige Frequenzstabilität im Netz (für netzsynchrone Uhren): ± 10 ppm
- IP-Schutzart: IP-X4
- Ab einer Einsatzhöhe über 2000 m. ü. M. muss mit einer Leistungsreduktion gerechnet werden.

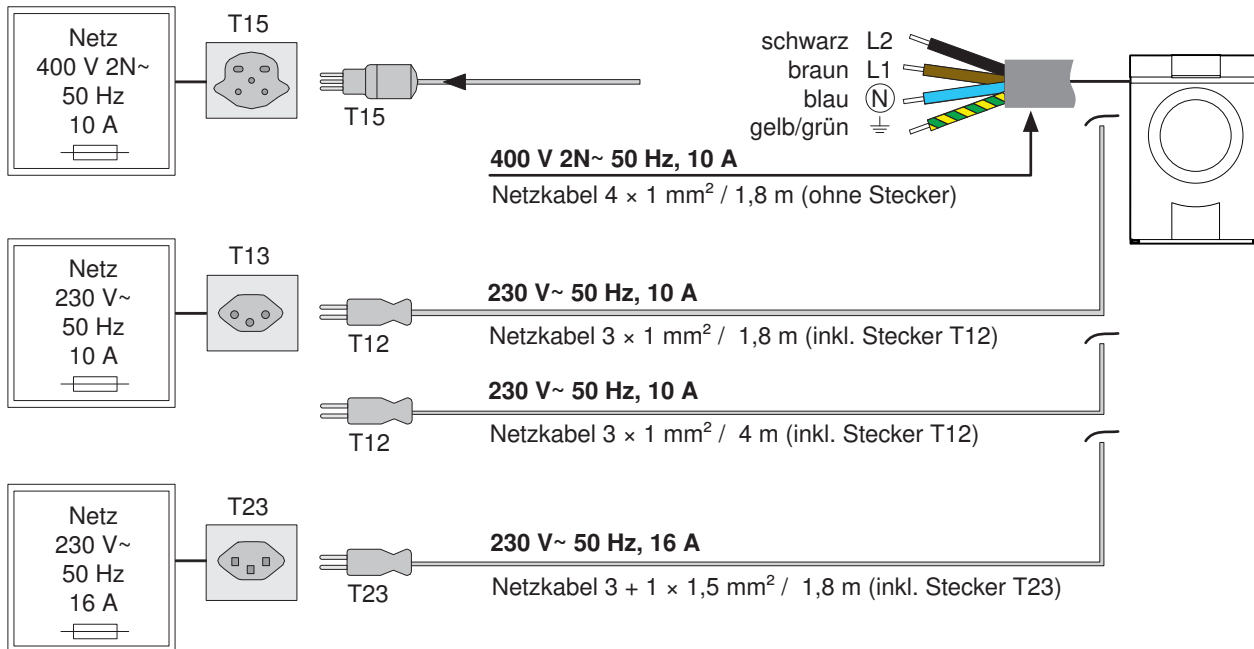
2.2 Verwendung von FI-Schaltern in Hausinstallationen/Fehlerströme

Waschautomaten weisen systembedingt erhöhte Fehlerströme auf. Die Werte werden von verschiedenen Faktoren beeinflusst und
 können stark streuen. Gemäss Norm sind Fehlerströme bis ca. 10 mA pro Gerät zulässig. Die Werte werden im betriebswarmen Zu-
 stand gemessen.

Falls in der Hausinstallation Fehlerstrom-Schutzschalter (FI-Schalter) vorgesehen werden, empfehlen wir, oben erwähnte Geräte
 über einen eigenen FI-Schalter zu führen, abgekoppelt von der restlichen Stromversorgung der Wohneinheit. Als Auslösestrom des
 FI-Schalters soll 30 mA oder höher gewählt werden.

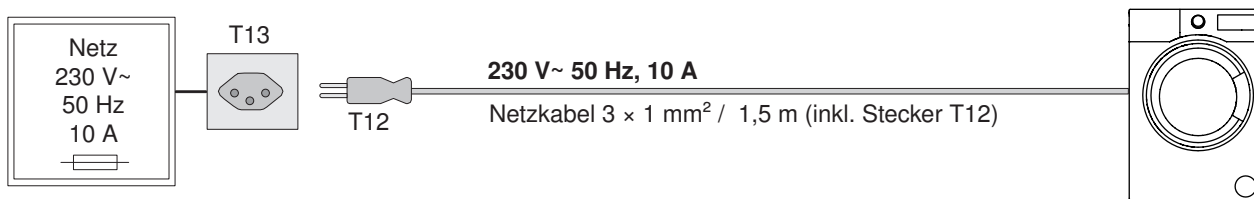
2.3 AdoraWaschen

L1 und L2 richtig anschliessen! Falscher Anschluss des N-Leiters zerstört das Gerät.



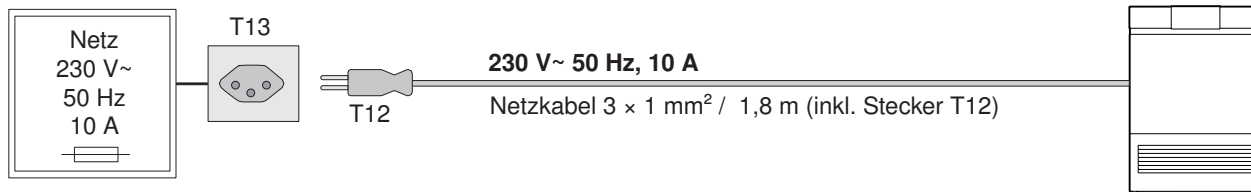
Gerät	Anschluss	Anschlussleistung	Absicherung	Besonderheiten
AdoraWaschen V2000	230 V~ 50 Hz, 10 A	2300 W	10 A	
AdoraWaschen V4000	230 V~ 50 Hz, 10 A	2000 W	10 A	Nur Heizung L1
AdoraWaschen V6000	230 V~ 50 Hz, 10 A	2100 W	10 A	Nur Heizung L1
AdoraWaschen V4000, V6000	400 V 2N~ 50 Hz, 10 A	3500 W	10 A	
	230 V~ 50 Hz, 16 A	3500 W	16 A	

2.4 AdorinaWaschen



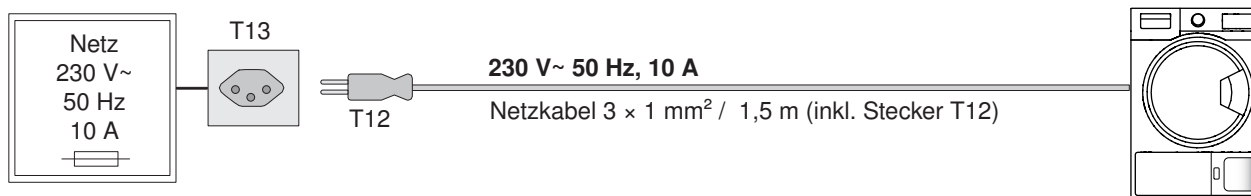
Gerät	Anschluss	Anschlussleistung	Absicherung
AdorinaWaschen V200–V600	230 V~ 50 Hz, 10 A	2200 W	10 A

2.5 AdoraTrocknen/CombiAdoraTrocknen



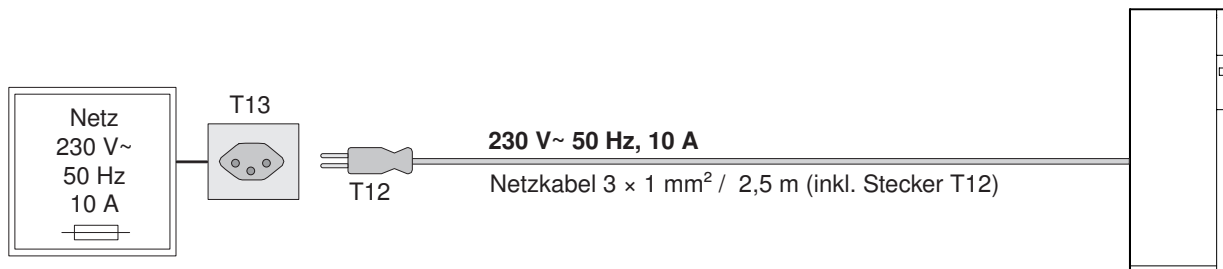
Gerät	Anschluss	Anschlussleistung	Absicherung
AdoraTrocknen V2000	230 V~ 50 Hz, 10 A	750 W	10 A
AdoraTrocknen V4000, V6000	230 V~ 50 Hz, 10 A	1050 W	10 A
CombiAdoraTrocknen V4000 DualDry	230 V~ 50 Hz, 10 A	1100 W	10 A

2.6 AdorinaTrocknen



Gerät	Anschluss	Anschlussleistung	Absicherung
AdorinaTrocknen V200	230 V~ 50 Hz, 10 A	900 W	10 A
AdorinaTrocknen V400	230 V~ 50 Hz, 10 A	800 W	10 A

2.7 RefreshButler



Gerät	Anschluss	Anschlussleistung	Absicherung
RefreshButler V6000	230 V~ 50 Hz, 10 A	1200 W	10 A



3 Sanitäranschlüsse

3.1 Waschautomaten

Beachten Sie bei der Auslegung von Zuleitung und Ablauf die Vorschriften der örtlichen Wasserversorgung.

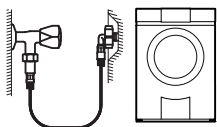
Allgemeine Betriebsbedingungen

Wert		Nennwert	Minimal	Maximal		
				AdoraWaschen V2000–V6000	AdorinaWaschen V200, V400	AdorinaWaschen V600
Netzdruck (0,1 MPa = 1 bar)	statisch	0,3 MPa	0,1 MPa	0,6 MPa	1,0 MPa	1,0 MPa
	fließend	–	0,08 MPa	0,6 MPa	1,0 MPa	1,0 MPa
Wasserhärte ¹		–	0,5 °fH	50 °fH	50 °fH	50 °fH
Wassereinlauf-Temperatur	Kaltwasser	–	5 °C	35 °C	35 °C	35 °C
	Warmwasser	–	40 °C	60 °C ²	–	90 °C
Wasserzuleitung		G $\frac{3}{4}$ "	–	–	–	–
Abwasser-Querschnitt		ø innen 57 mm (bauseitig)	ø innen ≥19 mm	–	–	–

¹ Für Spezialfälle mit einer höheren Wasserhärte als 50 °fH werden externe Wasserenthärter empfohlen. Angaben zur Wasserhärte an Ihrem Wohnort erhalten Sie bei der örtlichen Wasserversorgung.

² Option – siehe Abschnitt 'Sonderausführungen'.

Wasserzuleitung



Gerät	Schlauch	Länge	Anschluss	Optimaler Arbeitsdruck	Möglicher Druckbereich
AdoraWaschen V2000–V6000	Zulaufschlauch mit Aquastop	1,25 m	G $\frac{3}{4}$ "	0,3 MPa (3 bar)	0,1–1,0 MPa (1–10 bar)
AdorinaWaschen V200–V600	Zulaufschlauch mit Aquastop	1,5 m	G $\frac{3}{4}$ "	0,3 MPa (3 bar)	0,1–1,0 MPa (1–10 bar)

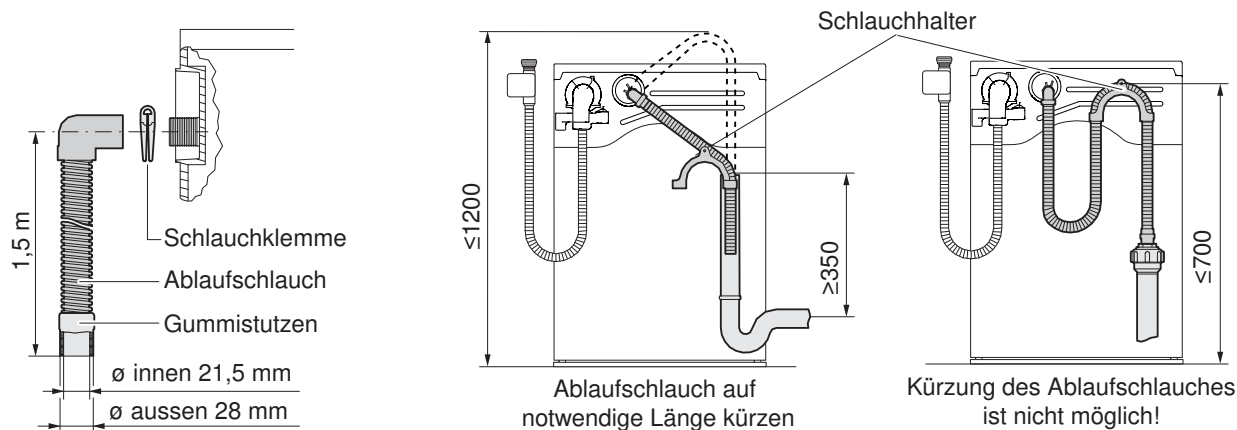


Anschluss an Mischbatterie oder Durchlauferhitzer nicht gestattet!

Wasserablauf



V-ZUG liefert und installiert keine Siphons. Es müssen die Angaben von Siphon-Herstellern beachtet werden.



Gerät	Schlauch	Länge	Anschluss	Förderhöhe der Ablaufpumpe ab Boden
AdoraWaschen V2000–V6000	Kunststoffschlauch gerippt	1,5 m	ø innen 21,5 mm	≤1200 mm
AdorinaWaschen V200–V600	Kunststoffschlauch gerippt	1,5 m	ø innen 20 mm	≤1000 mm



Nur bei AdoraWaschen V4000 möglich:

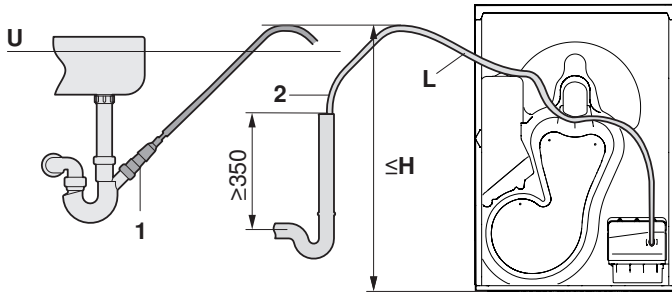
Mit einer zusätzlich in das Gerät eingebauten Ablaufpumpe kann die Förderhöhe auf ≤2500 mm gesteigert werden. Diese Spezialausführung muss bereits bei der Gerätebestellung berücksichtigt werden (siehe Seite 44). Die Ablaufpumpe wird werkseitig in das Gerät eingebaut.

3.2 Wäschetrockner

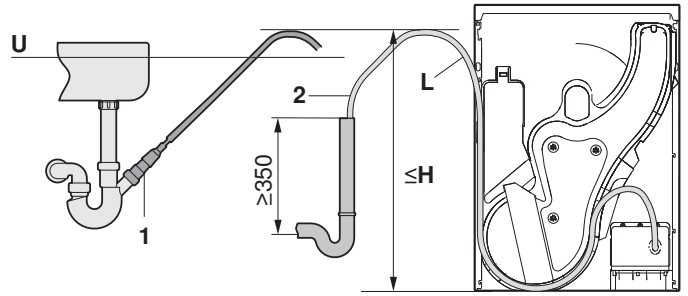
V-ZUG liefert und installiert keine Siphons. Es müssen die Angaben von Siphon-Herstellern beachtet werden.

Direktablauf

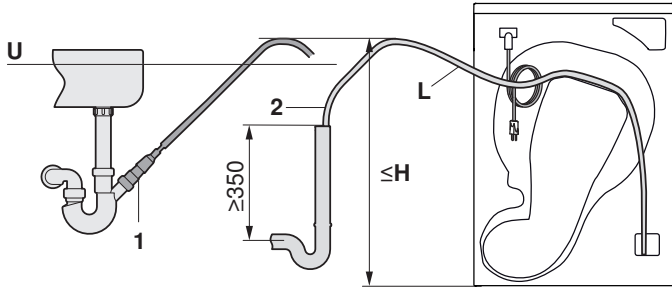
AdoraTrocknen



CombiAdoraTrocknen



AdorinaTrocknen



- 1 Anschluss an Spültischsiphon, Set W53070
- 2 Kondenswasser-Ablaufset W56298 (Serienstandard)

- ▶ Siphon mit oben offenem Standrohrende verwenden.
- ▶ Bei einem Anschluss an einen Spültischsiphon Ablaufschlauch oberhalb der Überlauflinie **U** verlegen.

	AdoraTrocknen V2000–V6000, CombiAdoraTrocknen V4000	AdorinaTrocknen V200, V400
L: Schlauchlänge ab Pumpe bis H	≤1,5 m	≤1,2 m
H: Förderhöhe der Ablaufpumpe ab Boden	≤1200 mm	≤800 mm

3.3 Wasch-Trocken-Kombination

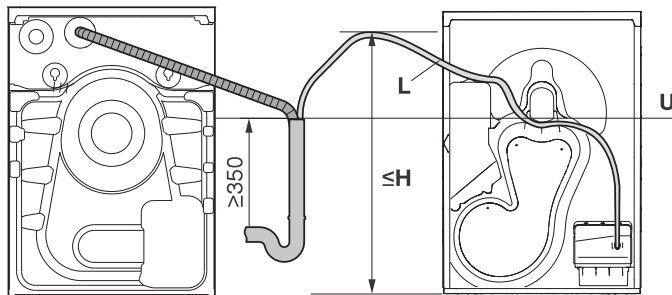


V-ZUG liefert und installiert keine Siphons. Es müssen die Angaben von Siphon-Herstellern beachtet werden.

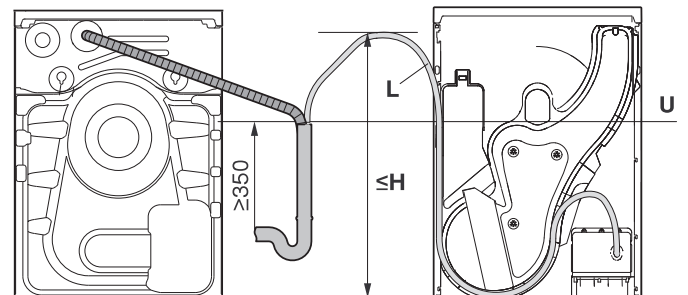
Anschluss an Siphon mit oben offenem Standrohrende

Nebeneinander aufgestellte Geräte mit separat geführter Ablaufleitung

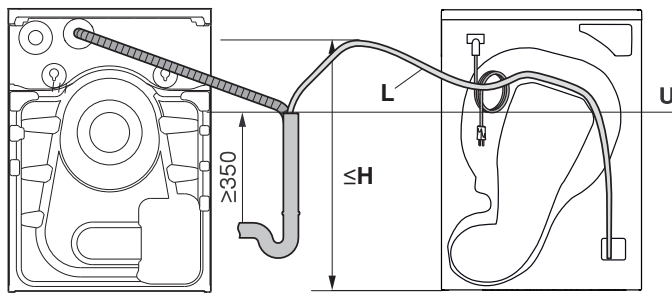
AdoraWaschen & AdoraTrocknen



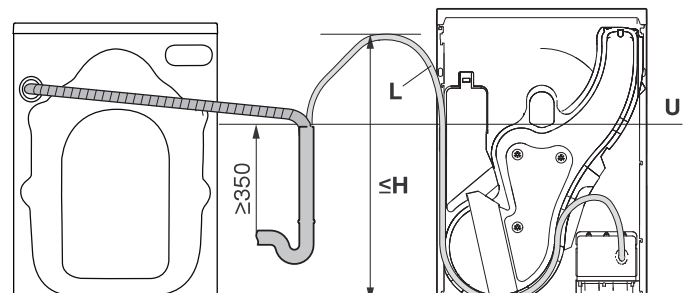
AdoraWaschen & CombiAdoraTrocknen



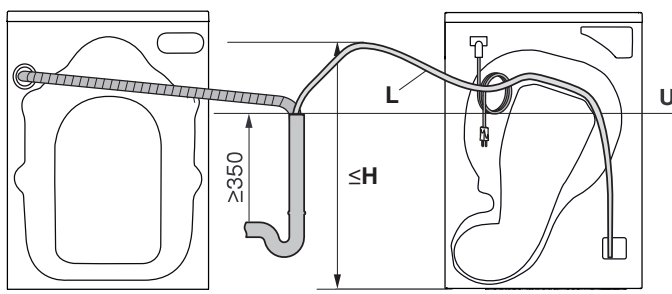
AdoraWaschen & AdorinaTrocknen



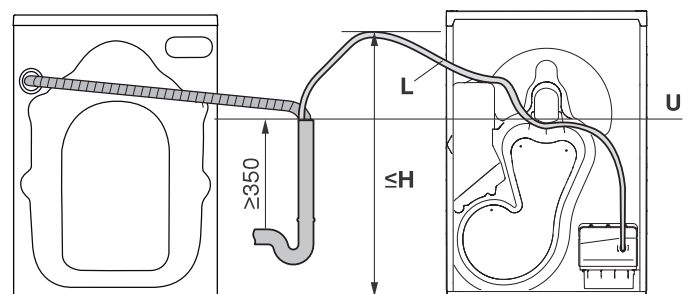
AdorinaWaschen & CombiAdoraTrocknen



AdorinaWaschen & AdorinaTrocknen



AdorinaWaschen & AdoraTrocknen

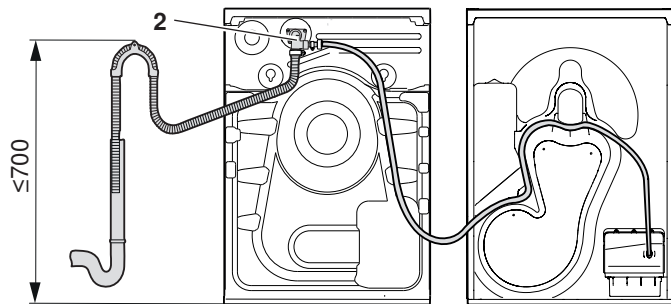


► Wäschetrockner-Ablaufschlauch oberhalb der Überlaufinie **U** verlegen.

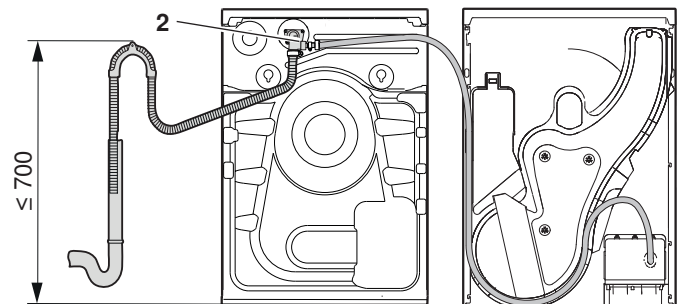
	AdoraTrocknen V2000–V6000, CombiAdoraTrocknen V4000	AdorinaTrocknen V200, V400
L: Schlauchlänge ab Pumpe bis H	≤1,5 m	≤1,2 m
H: Förderhöhe der Ablaufpumpe ab Boden	≤1200 mm	≤800 mm

Nebeneinander aufgestellte Geräte mit Kombiablaufset

AdoraWaschen & AdoraTrocknen



AdoraWaschen & CombiAdoraTrocknen

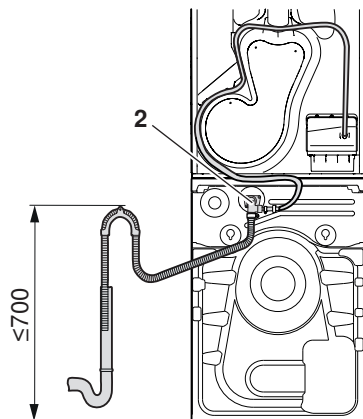


2 Kombiablaufset W55969

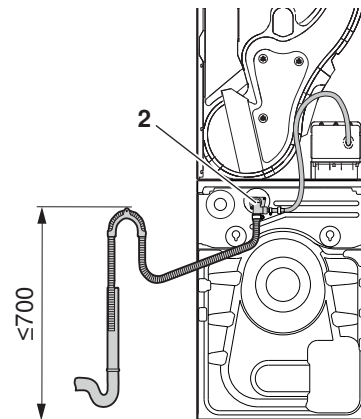
- ▶ Schlauchende mittels Schlauchhalter befestigen.
- ▶ Ablaufschlauch am Wäschetrockner sichern, damit dieser nicht abknicken kann.

Wasch-Trocken-Säule mit Kombiablaufset

AdoraWaschen & AdoraTrocknen



AdoraWaschen & CombiAdoraTrocknen



2 Kombiablaufset W55969

- ▶ Schlauchende mittels Schlauchhalter befestigen.

Anschluss an GEBERIT-Unterputz-Siphon

Nachfolgende Angaben beziehen sich auf die – bei der Drucklegung dieser Planungshilfe – aktuellen GEBERIT-Unterlagen.
 V-ZUG liefert und installiert keine Unterputz-Siphons. Unbenutzte Anschlüsse am Unterputz-Siphon müssen verschlossen werden.
 Nach Möglichkeit sollen der Waschautomat und der Wäschetrockner an einen separaten Unterputz-Siphon angeschlossen werden.
 Ablaufschläuche sind mit einer Bride zu sichern (nicht im Lieferumfang enthalten).



Es muss verhindert werden, dass Wasser aus dem Waschautomaten in den Wäschetrockner fliesst!



1 Ein Waschautomat und ein Wäschetrockner dürfen nur dann am selben Unterputz-Siphon angeschlossen werden, wenn die beiden Geräte hydraulisch getrennt bleiben.

2

Wasch-Trocken-Säule oder Waschautomat und Wäschetrockner nebeneinander mit Kombiablaufset

Die Wäschetrockner AdoraTrocknen V2000–V6000 und CombiAdoraTrocknen V4000 lassen sich mit einem Kombiablaufset (Artikel-Nr. W55969) als Zubehör nachrüsten. Dies ermöglicht den Wasserablauf eines Waschautomaten und eines Wäschetrockners an einen einzigen Wasserablauf (Unterputz-Siphon) anzuschliessen. Das Wasser des Wäschetrockners wird mit der Pumpe in den Wasserablauf des Waschautomaten gepumpt.

3

Wasch-Trocken-Säule ohne Kombiablaufset

Wird ein Adora-Wäschetrockner mit dem entsprechenden Waschautomaten zur Wasch-Trocken-Säule kombiniert, kann folgender Unterputz-Siphon verwendet werden: Siphon GEBERIT UP (GEBERIT Artikel-Nr. 152.237.00.1) mit zusätzlicher Schlauchtülle ø 10 mm für den Anschluss des Wäschetrockners.

4

Waschautomat und Wäschetrockner nebeneinander

Wird ein Wäschetrockner neben dem entsprechenden Waschautomaten platziert, muss jedes Gerät an einem separaten Unterputz-Siphon angeschlossen werden.

- ▶ Waschautomat: Siphon GEBERIT UP (GEBERIT Artikel-Nr. 152.236.00.1).
- ▶ Wäschetrockner: Siphon GEBERIT UP (GEBERIT Artikel-Nr. 152.237.00.1).

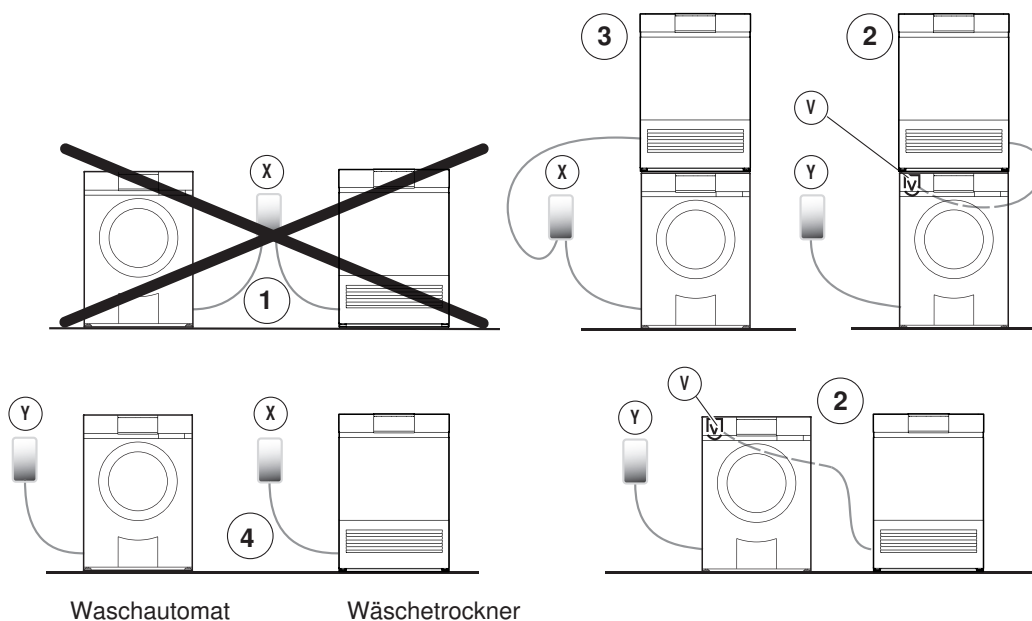


Bei nur einem Unterputz-Siphon **Y** kann das Kombiablaufset **V** montiert werden.

V Kombiablaufset
 W55969

X UP-Siphon Geberit
 152.237.00.1

Y UP-Siphon Geberit
 152.236.00.1

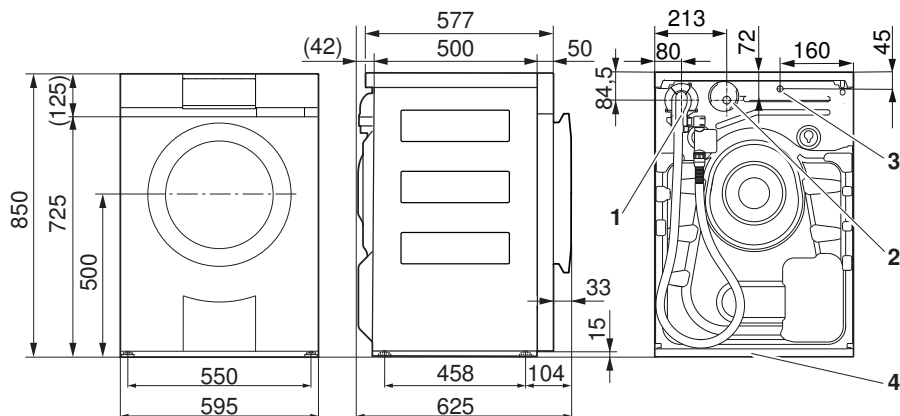


4 Waschautomat AdoraWaschen

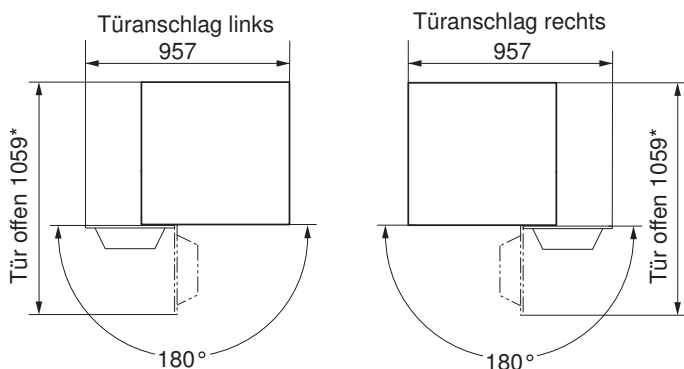
4.1 Abmessungen

 Die angegebenen Masse beinhalten keine Wandabstände. Die Geräte dürfen am Aufstellort nicht mit den umgebenden Wänden in Berührung kommen, damit keine störenden Vibrationsgeräusche entstehen.

AdoraWaschen V2000, V4000, V6000




- 1 Anschluss Kaltwasser; Zulaufschlauch mit Aquastop, Länge: 1,25 m, G³/₄"
- 2 Anschluss Abflussschlauch mit Bogen, Länge: 1,5 m
Förderhöhe der Pumpe: 1,2 m
- 3 Austritt elektrisches Anschlusskabel, Länge: 1,8 m, mit Stecker
- 4 Installationsplatte




* Nur bei Einhaltung des Freiraums über die ganze Gerätefront kann die Waschmittelschublade uneingeschränkt benutzt und zur Reinigung ganz ausgebaut werden.


4.2 Aufstellen

Allgemeine Bedingungen

 Alle Adora-Geräte werden mit einer montierten Transportsicherung ausgeliefert. Diese muss während der Installation zwingend entfernt werden.

Andernfalls sind Schäden am Gerät und umliegenden Gerätschaften oder Immobilien nicht ausgeschlossen! Entstehende Kosten werden nicht übernommen.

 Alle Adora-Geräte und die Komfortschublade müssen auf die mitgelieferte Installationsplatte montiert werden. Nur dann ist ein problemloser Betrieb gewährleistet. Mittels Stellfüssen können die Geräte nivelliert werden.

 Das Gerät gleicht Unwucht beim Schleudern aktiv aus. Um einen problemlosen Betrieb zu gewährleisten, dürfen keine weichen, körperschalldämmenden Unterlagen wie das WA Adorina-ISO-Set verwendet werden.

Raumtemperaturen

Zulässige Raumtemperaturen: 5 °C bis 35 °C

4.3 Platzierung



Die nachfolgenden Ausführungen beinhalten nur zur Projektierung relevante Angaben. Bei der Auswahl des Aufstellortes sollte SIA-Norm 181 (Schallschutz im Hochbau) zugrunde gelegt werden. Die Geräte dürfen am Aufstellort nicht mit umgebenden Wänden in Berührung kommen, damit keine störenden Vibrationsgeräusche entstehen. Bei der Platzierung der Geräte müssen die Angaben auf der mitgelieferten Installationsanleitung unbedingt befolgt werden.

- ▶ Das Gerät muss unbedingt waagrecht stehen und einen sicheren Stand haben. Mit Wasserwaage überprüfen.
- ▶ Das Gerät darf bei Belastung über Eck nicht wackeln.

Installationsplatte (W40653)

Allgemeine Bedingungen

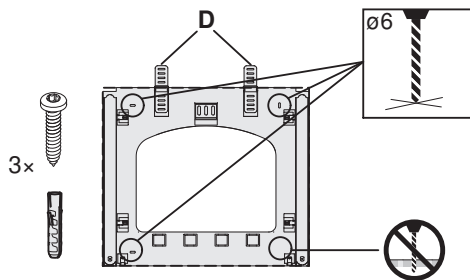


Die Installationsplatte wird als Installationshilfe verwendet und muss zwingend eingesetzt werden. Sie wird mit doppelseitigem Klebeband am Boden fixiert oder kann auch am Boden verschraubt werden. Nichtbeachtung kann zu Verletzungen, Schäden am Gerät oder an der Einrichtung führen!



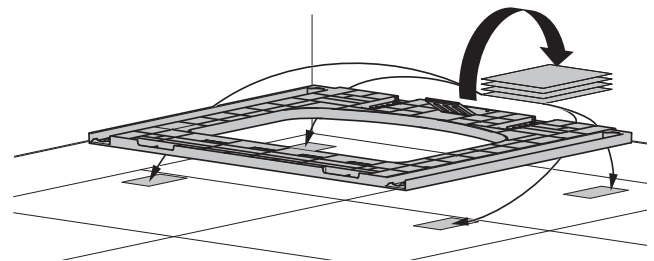
Wenn eine Bodenheizung im Raum installiert ist, darf die Installationsplatte nur angeklebt werden (Befestigungsmaterial ist im Lieferumfang enthalten). Nichtbeachtung kann zu Verletzungen, Schäden am Gerät oder an der Einrichtung führen!

Ohne Bodenheizung



- ▶ Distanzhalter **D** ausklappen.
- ▶ Installationsplatte anschrauben.

Mit Bodenheizung



- ▶ Distanzhalter **D** ausklappen.
- ▶ Installationsplatte ankleben.

Freistehende Platzierung



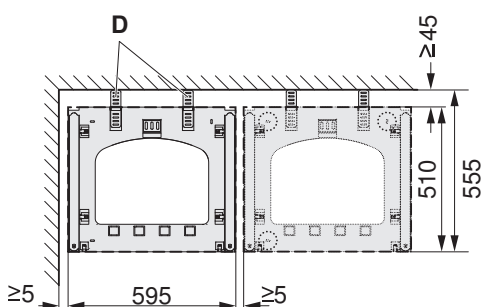
Werden ein Wäschetrockner und ein Waschautomat nebeneinander platziert, muss zwischen den Installationsplatten und seitlich zu den Wänden ein Abstand von min. 5 mm und zur Rückwand min. 45 mm eingehalten werden. Installationsplatten für Waschautomaten und Wäschetrockner sind gleich.



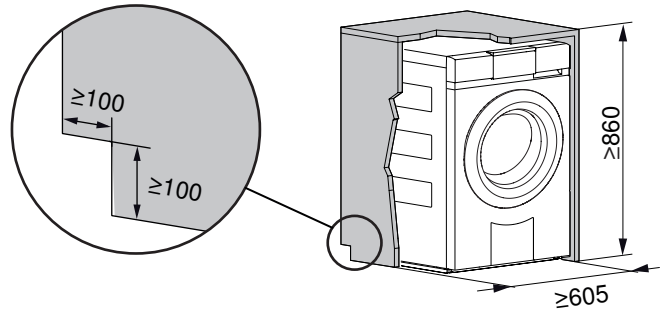
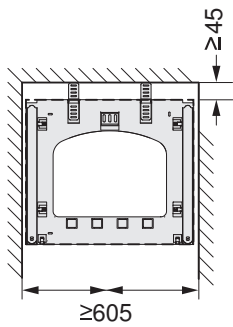
Wird mindestens eine Komfortschublade installiert, muss zwischen den Installationsplatten und seitlich zu den Wänden ein Abstand von min. 10 mm und zur Rückwand min. 45 mm eingehalten werden.



Mass 45 und 555 nur gültig, wenn hinter dem Gerät keine Anschlussarmaturen angebracht werden.



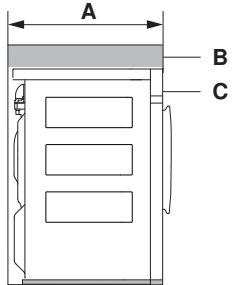
Platzierung in der Nische



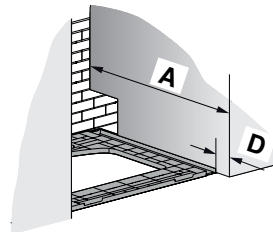
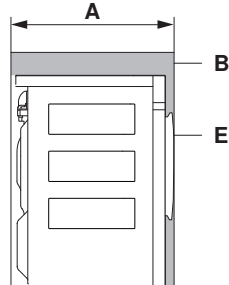
- ▶ Installationsplatte in Nische ausmitten.
- ▶ Nischenbreite: ≥605 mm
- ▶ Abstand zur Rückenwand: ≥45 mm

- ▶ Öffnung für Anschlüsse (links oder rechts): ≥100 × 100 mm
- ▶ Nischenhöhe: ≥860 mm

Variante 1



Variante 2



Variante	Platzierung	Niscentiefe A	Montageversatz der Installationsplatte D
1	Nischenfront B und Gerätefront C sind bündig	≥605 mm	50 mm
2	Nischenfront B und Gerätetür E sind bündig	≥645 mm	83 mm

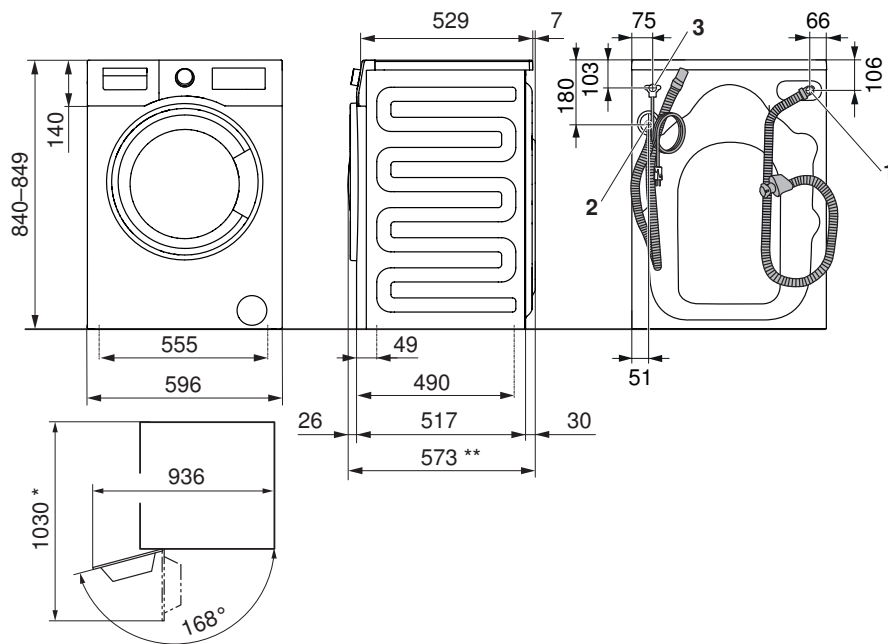
5 Waschautomat AdorinaWaschen

5.1 Abmessungen



Die angegebenen Masse beinhalten keine Wandabstände. Die Geräte dürfen am Aufstellort nicht mit den umgebenden Wänden in Berührung kommen, damit keine störenden Vibrationsgeräusche entstehen.

AdorinaWaschen V200

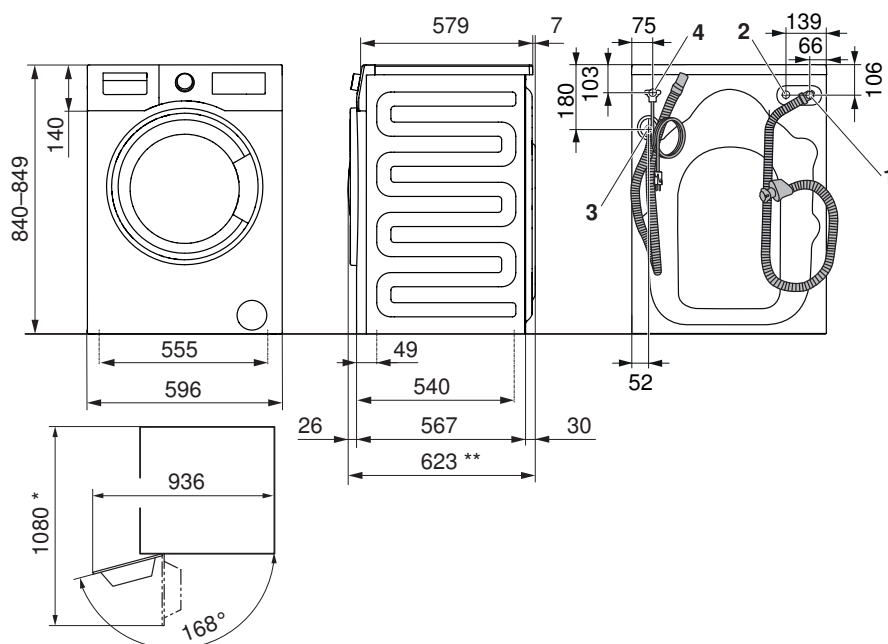


- 1 Anschluss Kaltwasser, Aquastop 1,5 m G $\frac{3}{4}$ " im Lieferumfang
- 2 Anschluss Abflussschlauch mit Bogen, Länge 1,5 m, Förderhöhe der Pumpe 1,0 m
- 3 Austritt elektrisches Anschlusskabel, Länge 1,5 m mit Stecker

* Freiraum über die ganze Gerätefront, Türanschlag links

** Für Mass mit Aquastop zusätzlich 14 mm rechnen

AdorinaWaschen V400, V600



- 1 Anschluss Kaltwasser, Aquastop 1,5 m G $\frac{3}{4}$ " im Lieferumfang
- 2 Anschluss Warmwasser (nur V600), Aquastop 1,5 m G $\frac{3}{4}$ " im Lieferumfang
- 3 Anschluss Abflussschlauch mit Bogen, Länge 1,5 m, Förderhöhe der Pumpe 1,0 m
- 4 Austritt elektrisches Anschlusskabel, Länge: 1,5 m, mit Stecker

* Freiraum über die ganze Gerätefront, Türanschlag links

** Für Mass mit Aquastop zusätzlich 14 mm rechnen

5.2 Aufstellen

Allgemeine Bedingungen

Die Adorina-Geräte stehen auf 4 Stellfüssen, womit Unebenheiten und Höhenkorrekturen korrigiert werden. Die Höhenverstellung lässt einen Spalt von 6 –15 mm zwischen Boden und Geräteunterkante zu.

Raumtemperaturen

Zulässige Raumtemperaturen: 5 °C bis 35 °C

5.3 Platzierung

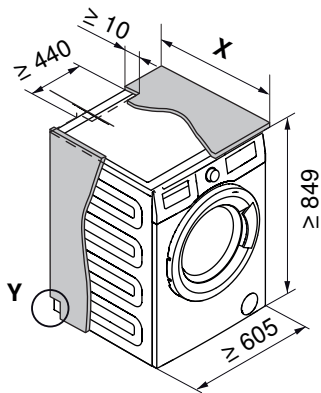


Die nachfolgenden Ausführungen beinhalten nur zur Projektierung relevante Angaben. Bei der Auswahl des Aufstellortes sollte SIA-Norm 181 (Schallschutz im Hochbau) zugrunde gelegt werden. Die Geräte dürfen am Aufstellort nicht mit umgebenden Wänden in Berührung kommen, damit keine störenden Vibrationsgeräusche entstehen. Bei der Platzierung der Geräte müssen die Angaben auf der mitgelieferten Installationsanleitung unbedingt befolgt werden.

- ▶ Das Gerät muss unbedingt waagrecht stehen und einen sicheren Stand haben. Mit Wasserwaage überprüfen.
- ▶ Das Gerät darf bei Belastung über Eck nicht wackeln.

Die Bodenfläche muss sauber und trocken sein, frei von Bohnerwachsresten und anderen schmierenden Belägen, damit das Gerät nicht wegrutscht! Kleinflächige Unebenheiten des Bodens niemals durch Unterlegen von Holz, Pappe oder dergleichen ausgleichen (zur Fixierung kann auch ein Bodenfixierteller-Set Nr. 81131132 verwendet werden). Wenn aus Platzgründen das Aufstellen des Gerätes direkt neben einem Gas- oder Kohleherd nicht vermeidbar ist, muss zwischen Herd und Gerät eine wärmeisolierende Platte (85 × 57 cm) eingefügt werden, die auf der Seite gegen den Herd mit einer Aluminiumfolie ausgestattet sein muss.

Platzierung in der Nische



Gerät	Nischentiefe X	Nischenbreite	Breite der Öffnung	Abstand zur Rückwand	Öffnung für Anschlüsse Y (links oder rechts)	Nischenhöhe
AdorinaWaschen V200	581 mm	≥605 mm	≥440 mm	≥10 mm	≥100 × 100 mm	≥849 mm
AdorinaWaschen V400, V600	658 mm	≥605 mm	≥440 mm	≥10 mm	≥100 × 100 mm	≥849 mm

6 Wäschetrockner AdoraTrocknen

Bei den folgenden Wäschetrocknern handelt es sich um Kondensatortrockner mit Wärmepumpe. Der Prozesskreislauf im Wärmepumpentrockner ist komplett geschlossen. Die feuchtwarme Luft wird im 1. Wärmetauscher abgekühlt und kondensiert, anschliessend im 2. Wärmetauscher wieder erwärmt.

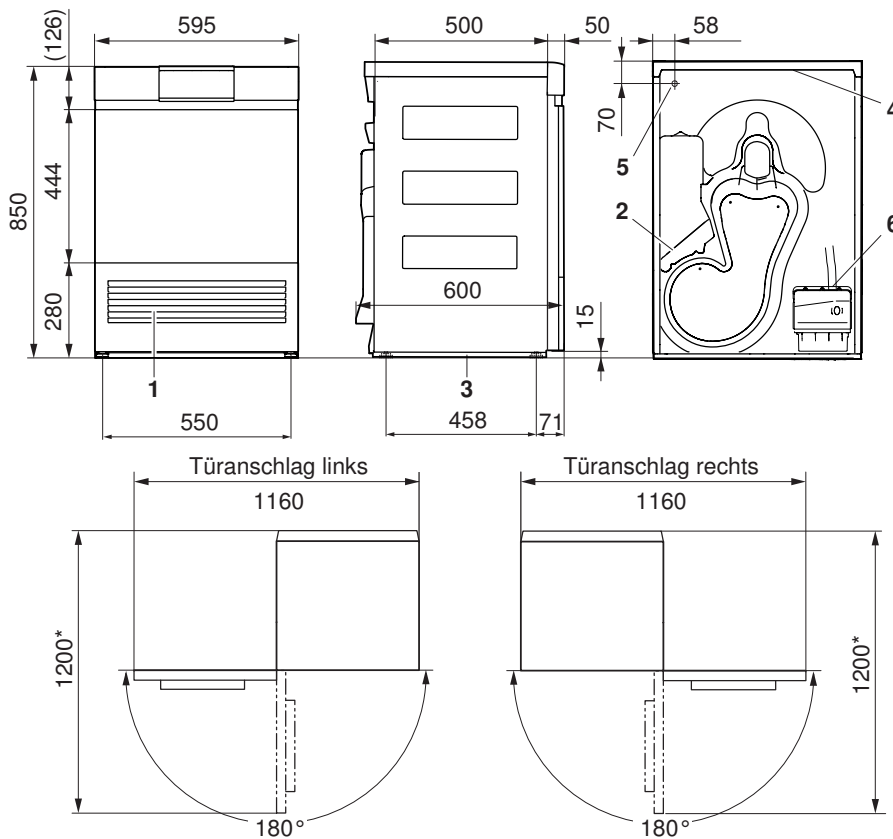
Gegenüber konventionellen Wäschetrocknern arbeitet der Wärmepumpentrockner mit einem rund auf die Hälfte reduzierten Energieverbrauch, grösserem Luftdurchsatz und niedrigerer Trockentemperatur. Daraus ergibt sich eine besonders schonende Trocknung speziell für wärmeempfindliche Textilien wie Synthetik und Mischgewebe. Wärmepumpentrockner erfüllen die hohen Anforderungen des Minergie-Standards.

6.1 Abmessungen



Die angegebenen Masse beinhalten keine Wandabstände. Die Geräte dürfen am Aufstellort nicht mit den umgebenden Wänden in Berührung kommen, damit keine störenden Vibrationsgeräusche entstehen.

AdoraTrocknen V2000, V4000, V6000



- 1 Kühlluft Eintritt
- 2 Kühlluft Austritt
- 3 Installationsplatte
- 4 Säulenblende
- 5 Austritt elektrisches Anschlusskabel, Länge: 1,8 m, mit Stecker
- 6 Kondenswasserablauf
 Ablaufstutzen: $\varnothing 10,5$ m
 Förderhöhe der Pumpe: 1,2 m
 Kondenswasser-Ablaufset, Länge: 2 m

* Freiraum über die ganze Frontbreite

6.2 Aufstellen

Allgemeine Bedingungen



Um einen unzulässigen Anstieg der Raumtemperatur und der Feuchtigkeit zu verhindern, muss der Aufstellraum min. 20 m³ gross und es müssen Zu- und Abluftöffnungen zum Nebenraum oder ins Freie vorhanden sein (offene Fenster, Lüftungsgitter oder –schlitze in der Tür, Ventilationsanlagen). Dabei ergeben sich Möglichkeiten, die anfallende Abwärme zu nutzen. Übliche Badezimmerventilatoren genügen nicht für eine optimale Raumbelüftung. Sie schalten bei gelöschtem Licht nach einer vorgegebenen Nachlaufzeit aus.

Durch die Wärmerückgewinnung des Wärmepumpentrockners wird die Wärmeabgabe stark reduziert. Die Anforderungen an den Aufstellraum sind deshalb erheblich geringer. Wärmepumpentrockner wirken auf ihre Umgebung wie ein Heizgebläse mit ca. 700 W Heizleistung.



Alle Adora-Geräte und die Komfortschublade müssen auf die mitgelieferte Installationsplatte montiert werden. Nur dann ist ein problemloser Betrieb gewährleistet. Mittels Stellfüssen können die Geräte nivelliert werden.

Der Raum muss von Staub und Flusen freigehalten werden.

Raumtemperaturen

Zulässige Raumtemperaturen: 5 °C bis 35 °C

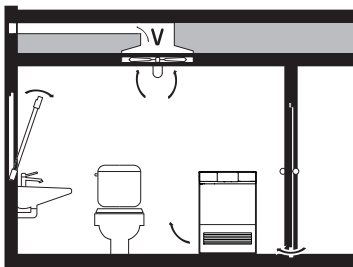


Für einen wirtschaftlichen Betrieb muss die Raumtemperatur in einem Bereich von 15–25 °C gehalten werden. Raumtemperaturen über 35 °C sind kritisch und verlängern die jeweilige Programmdauer. Zudem kann es zu Fehlermeldungen führen und die Lebensdauer des Gerätes beeinträchtigen.

Belüftung

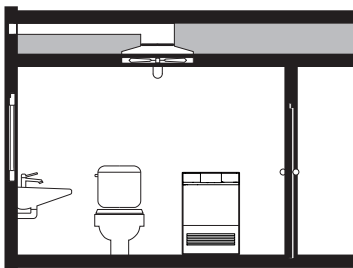
Generell sollten Räume, in denen Wärmepumpentrockner stehen, belüftet sein, da diese in geringem Masse Feuchtigkeit abgeben. Für jeden Wärmepumpentrockner muss darum sichergestellt werden, dass die Abluft und die Zuluft gewährleistet ist. ABLUFT braucht ZULUFT. Es muss mindestens die gleich grosse Luftmenge, die aus dem Raum abgeführt wird, auch wieder zugeführt werden.

Lüftungskonzepte



Raumvolumen Aufstellraum <20 m³:

- ▶ Es müssen Zu- und Abluftöffnungen zum Nebenraum oder ins Freie vorhanden sein (offene Fenster, Lüftungsgitter oder –schlitze in der Tür, Ventilationsanlagen).
- ▶ Mit einer Luftumwälzung ab 15 m³/h ist ein Betrieb problemlos.



Raumvolumen Aufstellraum ≥20 m³, geschlossener Raum:

- ▶ An Kältebrücken kann es zu Kondensation kommen!
- ▶ Zwischen mehreren nacheinander folgenden Trockenprogrammen muss ein Luftwechsel (Tür zum Raum oder Fenster öffnen) gewährleistet sein!

Ein Abluft-Ventilator kann über die Zusatzausrüstung P60036 (siehe Seite 48) vom Wäschetrockner gesteuert werden. Im Zweifelsfall sollte die gewählte Anordnung durch einen Lüftungstechniker geprüft werden.

6.3 Platzierung



Die nachfolgenden Ausführungen beinhalten nur zur Projektierung relevante Angaben. Bei der Auswahl des Aufstellortes sollte SIA-Norm 181 (Schallschutz im Hochbau) zugrunde gelegt werden. Die Geräte dürfen am Aufstellort nicht mit umgebenden Wänden in Berührung kommen, damit keine störenden Vibrationsgeräusche entstehen. Bei der Platzierung der Geräte müssen die Angaben auf der mitgelieferten Installationsanleitung unbedingt befolgt werden.

- ▶ Das Gerät muss unbedingt waagrecht stehen und einen sicheren Stand haben. Mit Wasserwaage überprüfen.
- ▶ Das Gerät darf bei Belastung über Eck nicht wackeln.

Installationsplatte (W40653)

Allgemeine Bedingungen

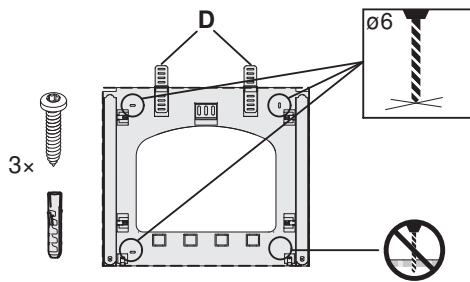


Die Installationsplatte wird als Installationshilfe verwendet und muss zwingend eingesetzt werden. Sie wird mit doppelseitigem Klebeband am Boden fixiert oder kann auch am Boden verschraubt werden. Nichtbeachtung kann zu Verletzungen, Schäden am Gerät oder an der Einrichtung führen!



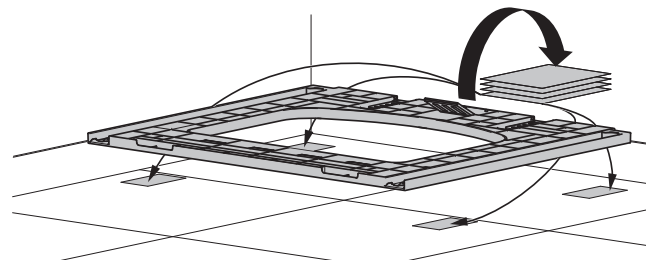
Wenn eine Bodenheizung im Raum installiert ist, darf die Installationsplatte nur angeklebt werden (Befestigungsmaterial ist im Lieferumfang enthalten). Nichtbeachtung kann zu Verletzungen, Schäden am Gerät oder an der Einrichtung führen!

Ohne Bodenheizung



- ▶ Distanzhalter **D** ausklappen.
- ▶ Installationsplatte anschrauben.

Mit Bodenheizung



- ▶ Distanzhalter **D** ausklappen.
- ▶ Installationsplatte ankleben.

Freistehende Platzierung



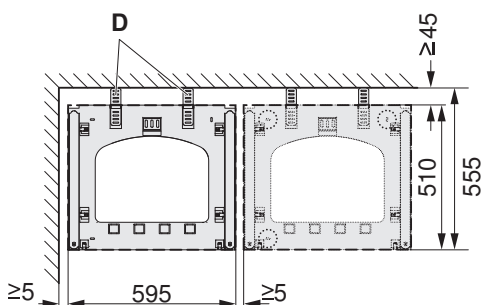
Werden ein Wäschetrockner und ein Waschautomat nebeneinander platziert, muss zwischen den Installationsplatten und seitlich zu den Wänden ein Abstand von min. 5 mm und zur Rückwand min. 45 mm eingehalten werden. Installationsplatten für Waschautomaten und Wäschetrockner sind gleich.



Wird mindestens eine Komfortschublade installiert, muss zwischen den Installationsplatten und seitlich zu den Wänden ein Abstand von min. 10 mm und zur Rückwand min. 45 mm eingehalten werden.



Mass 45 und 555 nur gültig, wenn hinter dem Gerät keine Anschlussarmaturen angebracht werden.



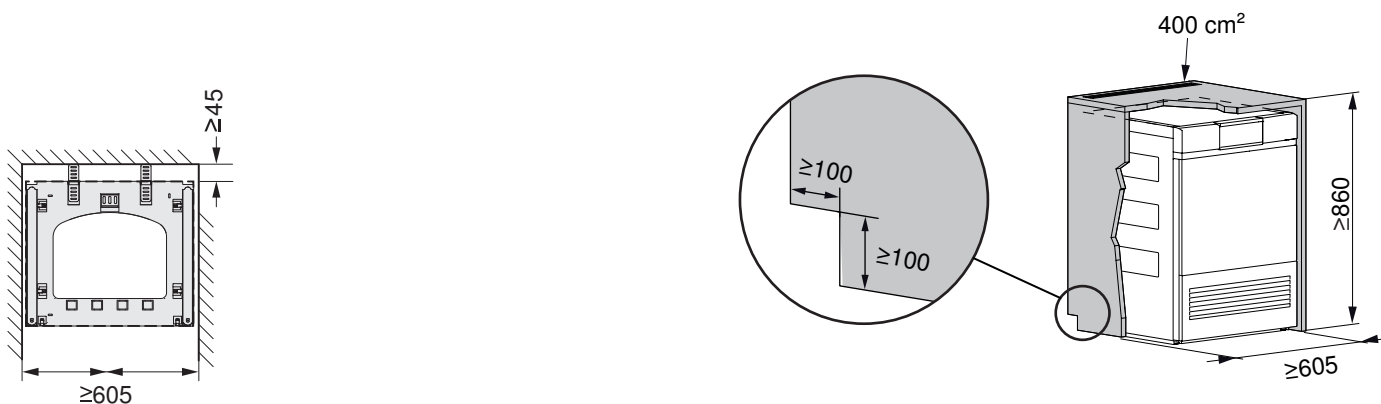
Platzierung in der Nische

Wird ein Wäschetrockner in eine Nische eingebaut, muss ein Türanschlag 130° (Artikel-Nr. W54086) vorgesehen werden.

Falls die Nische mit einer Tür versehen wird, muss sichergestellt werden, dass diese Tür während der Prozessdauer geöffnet bleibt. Nischentür und Gerätetür müssen auf der gleichen Seite angeordnet werden.

Der Kondenswasserschlauch darf nicht zwischen Geräterückwand und Gebäudewand eingeklemmt werden.

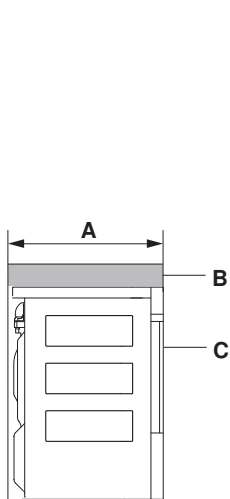
Die von der Geräterückseite abgegebene Wärme muss aus der Nische abgeleitet werden. Mittels 2 Lüftungsgittern P33002 (siehe Seite 45) oder mit einem Lüftungsquerschnitt von min. 400 cm² ist im Nischendeckel für Frischluftzufuhr über die Anschlussöffnung zu sorgen.



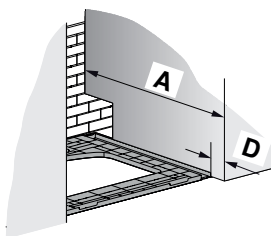
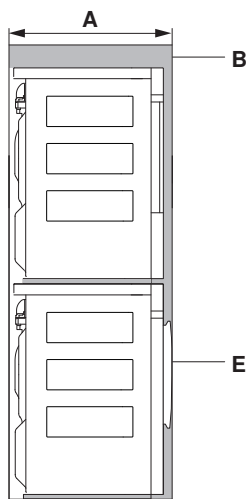
- ▶ Installationsplatte in Nische ausmitten.
- ▶ Nischenbreite: ≥605 mm
- ▶ Abstand zur Rückenwand: ≥45 mm

- ▶ Öffnung für Anschlüsse (links oder rechts): ≥100 × 100 mm
- ▶ Nischenhöhe: ≥860 mm
- ▶ Lüftungsquerschnitt: ≥400 cm²

Variante 1



Variante 2



Variante	Platzierung	Nischentiefe A	Montageversatz der Installationsplatte D
1	Nischenfront B und Wäschetrockner-Gerätefront C sind bündig	≥605 mm	50 mm
2	Nischenfront B und Waschautomaten-Gerätetür E sind bündig	≥645 mm	83 mm

7 Wäschetrockner CombiAdoraTrocknen

Bei den folgenden Wäschetrocknern handelt es sich um Kondensatortrockner mit Wärmepumpe. Der Prozesskreislauf im Wärmepumpentrockner ist komplett geschlossen. Die feuchtwarme Luft wird im 1. Wärmetauscher abgekühlt und kondensiert, anschliessend im 2. Wärmetauscher wieder erwärmt.

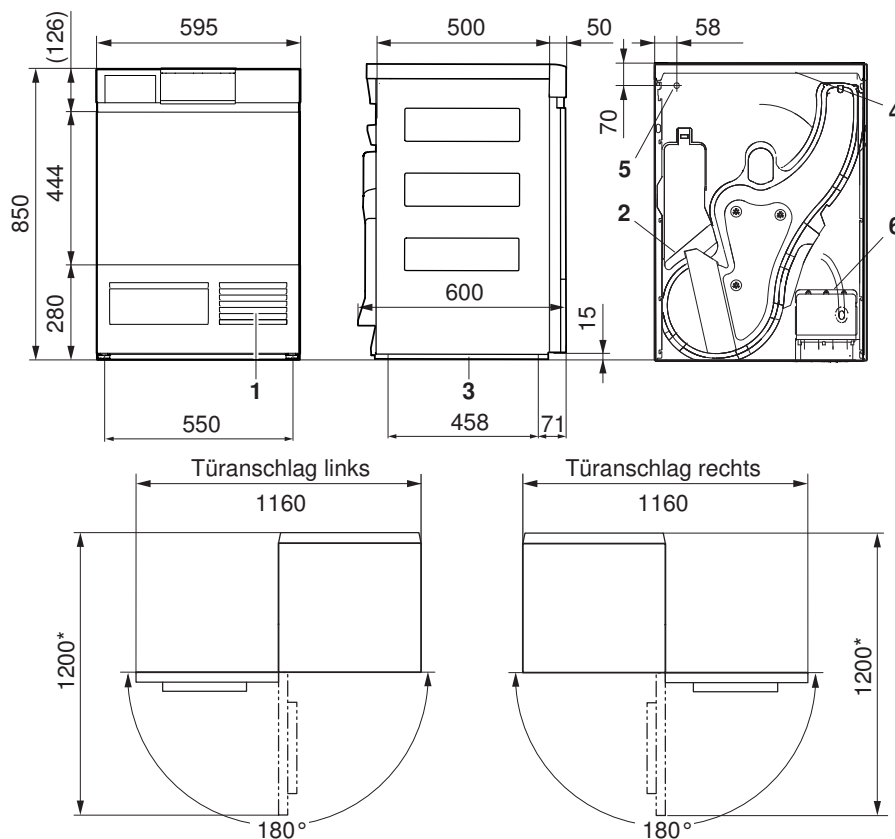
Gegenüber konventionellen Wäschetrocknern arbeitet der Wärmepumpentrockner mit einem rund auf die Hälfte reduzierten Energieverbrauch, grösserem Luftdurchsatz und niedrigerer Trockentemperatur. Daraus ergibt sich eine besonders schonende Trocknung speziell für wärmeempfindliche Textilien wie Synthetik und Mischgewebe. Wärmepumpentrockner erfüllen die hohen Anforderungen des Minergie-Standards.

7.1 Abmessungen



Die angegebenen Masse beinhalten keine Wandabstände. Die Geräte dürfen am Aufstellort nicht mit den umgebenden Wänden in Berührung kommen, damit keine störenden Vibrationsgeräusche entstehen.

CombiAdoraTrocknen V4000 DualDry



- 1 Kühlluft Eintritt
- 2 Kühlluft Austritt
- 3 Installationsplatte
- 4 Säulenblende
- 5 Austritt elektrisches Anschlusskabel, Länge: 1,8 m, mit Stecker
- 6 Kondenswasserablauf
 Ablaufstutzen: $\varnothing 10,5$ m
 Förderhöhe der Pumpe: 1,2 m
 Kondenswasser-Ablaufset , Länge: 2 m

* Freiraum über die ganze Frontbreite



7.2 Aufstellen

Allgemeine Bedingungen



Um einen unzulässigen Anstieg der Raumtemperatur und der Feuchtigkeit zu verhindern, muss der Aufstellraum min. 20 m³ gross und es müssen Zu- und Abluftöffnungen zum Nebenraum oder ins Freie vorhanden sein (offene Fenster, Lüftungsgitter oder –schlitze in der Tür, Ventilationsanlagen). Dabei ergeben sich Möglichkeiten, die anfallende Abwärme zu nutzen. Übliche Badezimmerventilatoren genügen nicht für eine optimale Raumbelüftung. Sie schalten bei gelöschtem Licht nach einer vorgegebenen Nachlaufzeit aus.

Durch die Wärmerückgewinnung des Wärmepumpentrockners wird die Wärmeabgabe stark reduziert. Die Anforderungen an den Aufstellraum sind deshalb erheblich geringer. Wärmepumpentrockner wirken auf ihre Umgebung wie ein Heizgebläse mit ca. 700 W Heizleistung.



Alle Adora-Geräte und die Komfortschublade müssen auf die mitgelieferte Installationsplatte montiert werden. Nur dann ist ein problemloser Betrieb gewährleistet. Mittels Stellfüssen können die Geräte nivelliert werden.

Der Raum muss von Staub und Flusen freigehalten werden.

Raumtemperaturen

Betriebsart	Zulässige Raumtemperaturen
Trommelrocknung	5 °C bis 35 °C
Raumluft-Wäschetrocknung	8 °C bis 35 °C



Für einen wirtschaftlichen Betrieb muss die Raumtemperatur in einem Bereich von 15–25 °C gehalten werden. Raumtemperaturen über 35 °C sind kritisch und verlängern die jeweilige Programmdauer. Zudem kann es zu Fehlermeldungen führen und die Lebensdauer des Gerätes beeinträchtigen.

Belüftung

Trommelrocknung

Generell sollten Räume, in denen Wärmepumpentrockner stehen, belüftet sein, da diese in geringem Masse Feuchtigkeit abgeben. Für jeden Wärmepumpentrockner muss darum sichergestellt werden, dass die Abluft und die Zuluft gewährleistet ist. ABLUFT braucht ZULUFT. Es muss mindestens die gleich grosse Luftmenge, die aus dem Raum abgeführt wird, auch wieder zugeführt werden.

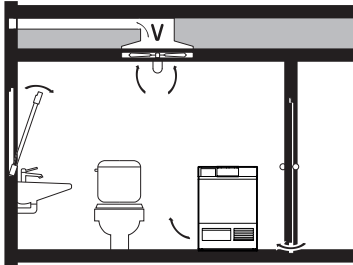
Raumluft-Wäschetrocknung

Generell sollten Räume, in denen Raumluft-Wäschetrockner stehen, abgeschlossene Räume sein. Türen und Fenster des Raumes sollten geschlossen werden können, damit während des Trocknungsprozesses kein Luftaustausch stattfindet und der Raumluft-Wäschetrockner effizient arbeiten kann.

Lüftungskonzepte

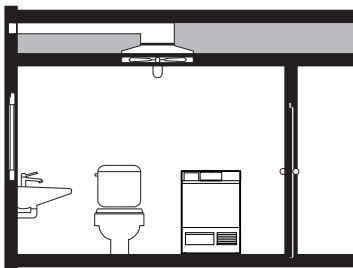
Ein Abluft-Ventilator kann über die Zusatzausrüstung P60036 (siehe Seite 48) vom Wäschetrockner gesteuert werden. Im Zweifelsfall sollte die gewählte Anordnung durch einen Lüftungstechniker geprüft werden.

Mit Betriebsart Trommeltrocknung



Raumvolumen Aufstellraum <math><20\text{ m}^3</math>:

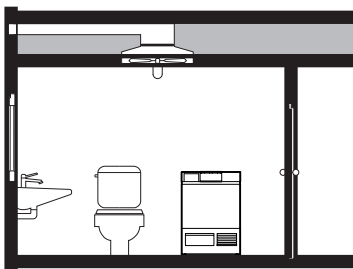
- ▶ Es müssen Zu- und Abluftöffnungen zum Nebenraum oder ins Freie vorhanden sein (offene Fenster, Lüftungsgitter oder -schlitze in der Tür, Ventilationsanlagen).
- ▶ Mit einer Luftumwälzung ab $15\text{ m}^3/\text{h}$ ist ein Betrieb problemlos.



Raumvolumen Aufstellraum $\geq 20\text{ m}^3$:

- ▶ An Kältebrücken kann es zu Kondensation kommen!
- ▶ Zwischen mehreren nacheinander folgenden Trockenprogrammen muss ein Luftwechsel (Tür zum Raum oder Fenster öffnen) gewährleistet sein!

Mit Betriebsart Raumluft-Wäschetrocknung



Raumvolumen Aufstellraum $\leq 50\text{ m}^3$:

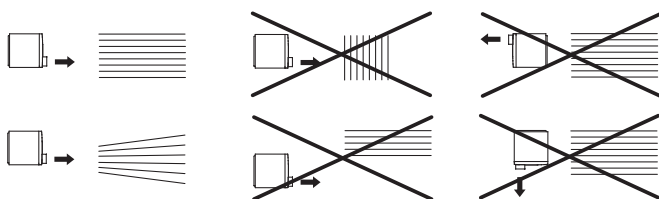
- ▶ Während des Trocknungsvorgangs Türen und Fenster zum Raum geschlossen halten.



Bei Räumen $\geq 50\text{ m}^3$ kann nicht sichergestellt werden, dass die Wäsche bei Programmende den gewünschten Trockengrad erreicht hat.

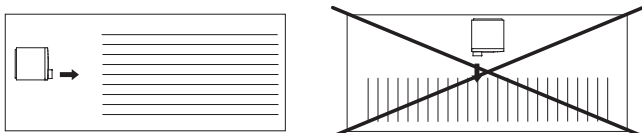
Wäscheleine

Ausrichtung der Wäscheleine in Bezug zum Gerät



- ▶ Ausblasöffnung des Geräts in Leinenrichtung mittig zur Wäscheleine ausrichten.

Ausrichtung der Wäscheleine in Bezug zum Raum



- ▶ Wäscheleine zur Längsseite des Raumes ausrichten.
- ▶ Kurze Wäscheleinen vermeiden.

7.3 Platzierung



Die nachfolgenden Ausführungen beinhalten nur zur Projektierung relevante Angaben. Bei der Auswahl des Aufstellortes sollte SIA-Norm 181 (Schallschutz im Hochbau) zugrunde gelegt werden. Die Geräte dürfen am Aufstellort nicht mit umgebenden Wänden in Berührung kommen, damit keine störenden Vibrationsgeräusche entstehen. Bei der Platzierung der Geräte müssen die Angaben auf der mitgelieferten Installationsanleitung unbedingt befolgt werden.

- ▶ Das Gerät muss unbedingt waagrecht stehen und einen sicheren Stand haben. Mit Wasserwaage überprüfen.
- ▶ Das Gerät darf bei Belastung über Eck nicht wackeln.

Installationsplatte (W40653)

Allgemeine Bedingungen

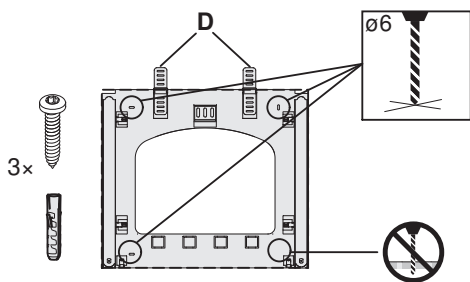


Die Installationsplatte wird als Installationshilfe verwendet und muss zwingend eingesetzt werden. Sie wird mit doppelseitigem Klebeband am Boden fixiert oder kann auch am Boden verschraubt werden. Nichtbeachtung kann zu Verletzungen, Schäden am Gerät oder an der Einrichtung führen!



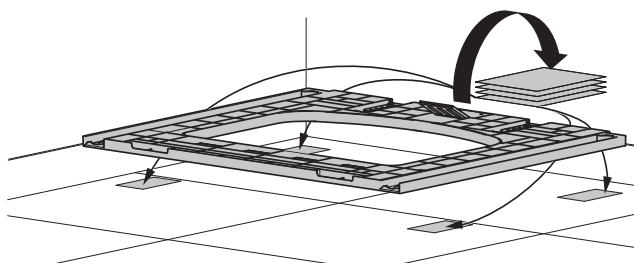
Wenn eine Bodenheizung im Raum installiert ist, darf die Installationsplatte nur angeklebt werden (Befestigungsmaterial ist im Lieferumfang enthalten). Nichtbeachtung kann zu Verletzungen, Schäden am Gerät oder an der Einrichtung führen!

Ohne Bodenheizung



- ▶ Distanzhalter **D** ausklappen.
- ▶ Installationsplatte anschrauben.

Mit Bodenheizung



- ▶ Distanzhalter **D** ausklappen.
- ▶ Installationsplatte ankleben.

Freistehende Platzierung



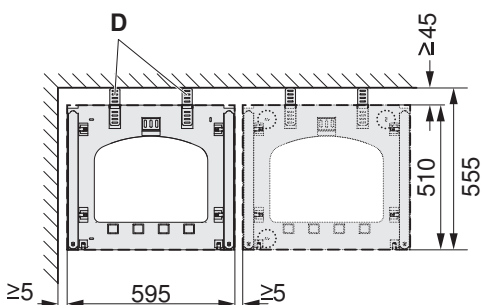
Werden ein Wäschetrockner und ein Waschautomat nebeneinander platziert, muss zwischen den Installationsplatten und seitlich zu den Wänden ein Abstand von min. 5 mm und zur Rückwand min. 45 mm eingehalten werden. Installationsplatten für Waschautomaten und Wäschetrockner sind gleich.



Wird mindestens eine Komfortschublade installiert, muss zwischen den Installationsplatten und seitlich zu den Wänden ein Abstand von min. 10 mm und zur Rückwand min. 45 mm eingehalten werden.

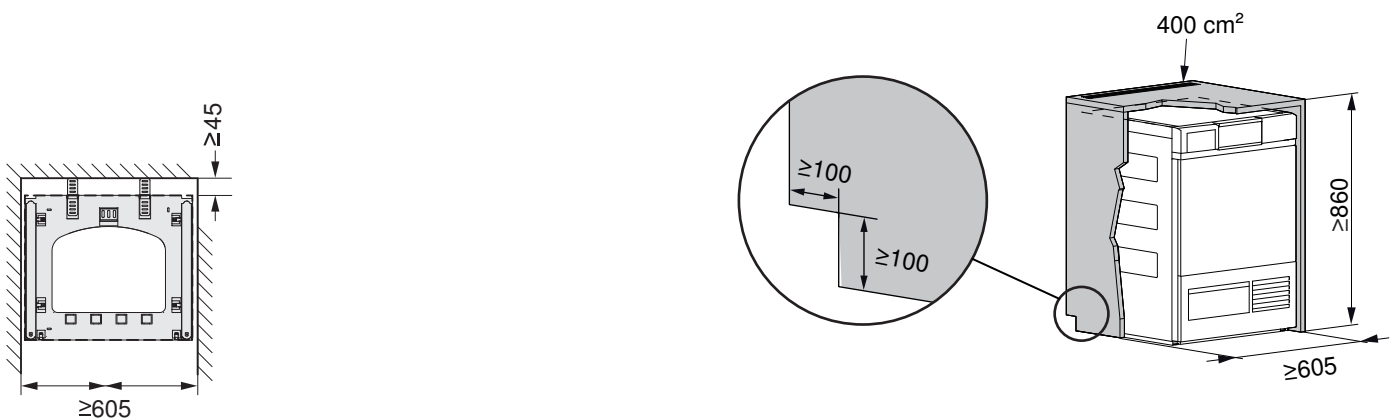


Mass 45 und 555 nur gültig, wenn hinter dem Gerät keine Anschlussarmaturen angebracht werden.



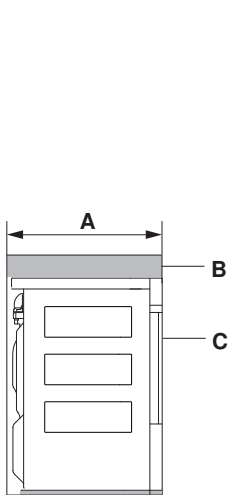
Platzierung in der Nische

- Wird ein Wäschetrockner in eine Nische eingebaut, muss ein Türanschlag 130° (Artikel-Nr. W54086) vorgesehen werden.
- Falls die Nische mit einer Tür versehen wird, muss sichergestellt werden, dass diese Tür während der Prozessdauer geöffnet bleibt. Nischentür und Gerätetür müssen auf der gleichen Seite angeordnet werden.
- Der Kondenswasserschlauch darf nicht zwischen Geräterückwand und Gebäudewand eingeklemmt werden.
- Die von der Geräterückseite abgegebene Wärme muss aus der Nische abgeleitet werden. Mittels 2 Lüftungsgittern P33002 (siehe Seite 45) oder mit einem Lüftungsquerschnitt von min. 400 cm² ist im Nischendeckel für Frischluftzufuhr über die Anschlussöffnung zu sorgen.

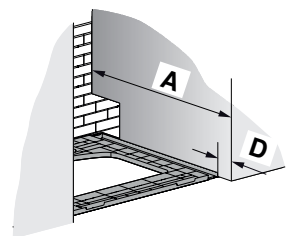
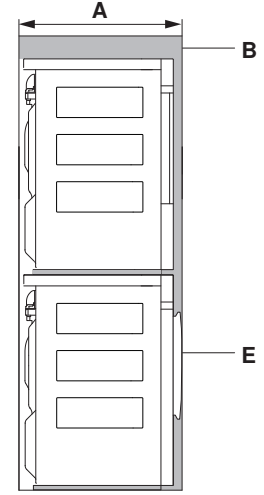


- ▶ Installationsplatte in Nische ausmitten.
- ▶ Nischenbreite: ≥605 mm
- ▶ Abstand zur Rückenwand: ≥45 mm
- ▶ Öffnung für Anschlüsse (links oder rechts): ≥100 × 100 mm
- ▶ Nischenhöhe: ≥860 mm
- ▶ Lüftungsquerschnitt: ≥400 cm²

Variante 1



Variante 2



Variante	Platzierung	Nischentiefe A	Montageversatz der Installationsplatte D
1	Nischenfront B und Wäschetrockner-Gerätefront C sind bündig	≥605 mm	50 mm
2	Nischenfront B und Waschautomaten-Gerätetür E sind bündig	≥645 mm	83 mm

8 Wäschetrockner Adorina Trocknen

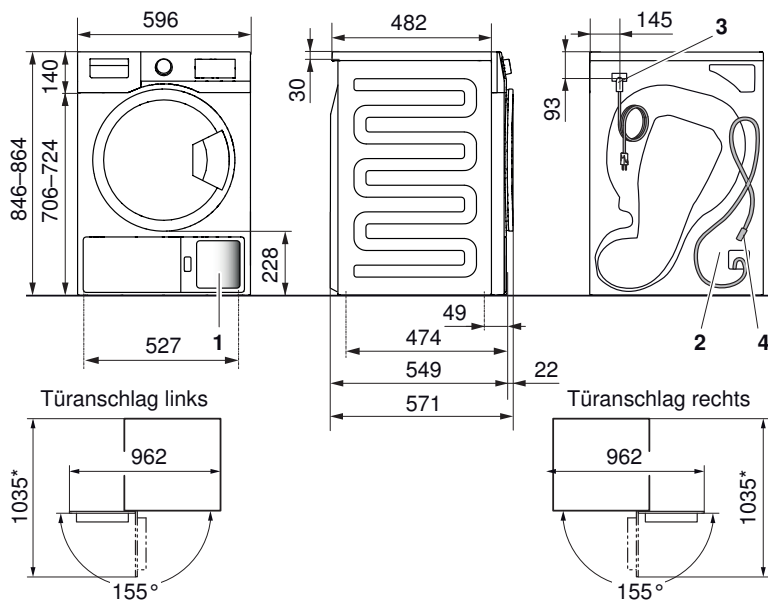
Bei den folgenden Wäschetrocknern handelt es sich um Kondensatortrockner mit Wärmepumpe. Der Prozesskreislauf im Wärmepumpentrockner ist komplett geschlossen. Die feuchtwarme Luft wird im 1. Wärmetauscher abgekühlt und kondensiert, anschliessend im 2. Wärmetauscher wieder erwärmt.

Gegenüber konventionellen Wäschetrocknern arbeitet der Wärmepumpentrockner mit einem rund auf die Hälfte reduzierten Energieverbrauch, grösserem Luftdurchsatz und niedrigerer Trockentemperatur. Daraus ergibt sich eine besonders schonende Trocknung speziell für wärmeempfindliche Textilien wie Synthetik und Mischgewebe. Wärmepumpentrockner erfüllen die hohen Anforderungen des Minergie-Standards.

8.1 Abmessungen

Die angegebenen Masse beinhalten keine Wandabstände. Die Geräte dürfen am Aufstellort nicht mit den umgebenden Wänden in Berührung kommen, damit keine störenden Vibrationsgeräusche entstehen.

Adorina Trocknen V200

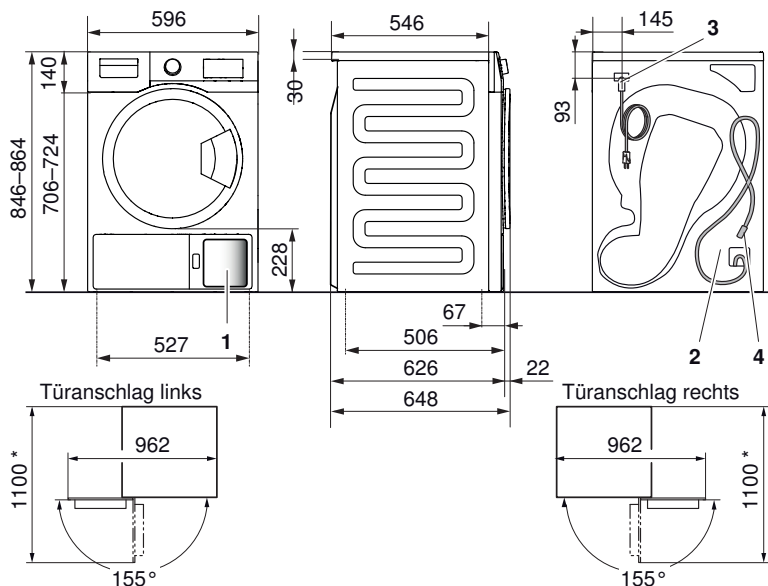


- 1 Eintritt Kühlluft
- 2 Austritt Kühlluft (an der gesamten Geräterückseite)
- 3 Austritt elektrisches Anschlusskabel, Länge 1,5 m mit Stecker
- 4 Kondenswasserablauf, Ablaufschlauch ø 9 mm, Länge 1,6 m, Förderhöhe der Pumpe 800 mm

Das Kondenswasser kann auch im Kondensat-Behälter gesammelt werden.

* Freiraum über die ganze Gerätefront

Adorina Trocknen V400



- 1 Eintritt Kühlluft
- 2 Austritt Kühlluft (an der gesamten Geräterückseite)
- 3 Austritt elektrisches Anschlusskabel, Länge 1,5 m mit Stecker
- 4 Kondenswasserablauf, Ablaufschlauch ø 9 mm, Länge 1,6 m, Förderhöhe der Pumpe 800 mm

Das Kondenswasser kann auch im Kondensat-Behälter gesammelt werden.

* Freiraum über die ganze Gerätefront

8.2 Aufstellen

Allgemeine Bedingungen



Um einen unzulässigen Anstieg der Raumtemperatur und der Feuchtigkeit zu verhindern, muss der Aufstellraum min. 20 m³ gross und es müssen Zu- und Abluftöffnungen zum Nebenraum oder ins Freie vorhanden sein (offene Fenster, Lüftungsgitter oder -schlitze in der Tür, Ventilationsanlagen). Dabei ergeben sich Möglichkeiten, die anfallende Abwärme zu nutzen. Übliche Badezimmerventilatoren genügen nicht für eine optimale Raumbelüftung. Sie schalten bei gelöschtem Licht nach einer vorgegebenen Nachlaufzeit aus.

Durch die Wärmerückgewinnung des Wärmepumpentrockners wird die Wärmeabgabe stark reduziert. Die Anforderungen an den Aufstellraum sind deshalb erheblich geringer. Wärmepumpentrockner wirken auf ihre Umgebung wie ein Heizgebläse mit ca. 700 W Heizleistung.

Die Adorina-Geräte stehen auf 4 Stellfüssen, womit Unebenheiten und Höhenkorrekturen korrigiert werden. Die Höhenverstellung lässt einen Spalt von 2–20 mm zwischen Boden und Geräteunterkante zu.

Der Raum muss von Staub und Flusen freigehalten werden.

Raumtemperaturen

Zulässige Raumtemperaturen: 5 °C bis 35 °C

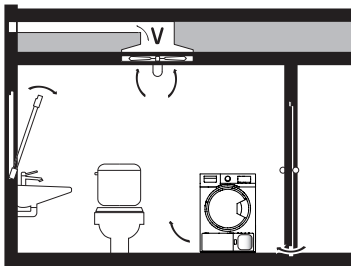


Für einen wirtschaftlichen Betrieb muss die Raumtemperatur in einem Bereich von 15–25 °C gehalten werden. Raumtemperaturen über 35 °C sind kritisch und verlängern die jeweilige Programmdauer. Zudem kann es zu Fehlermeldungen führen und die Lebensdauer des Gerätes beeinträchtigen.

Belüftung

Generell sollten Räume, in denen Wärmepumpentrockner stehen, belüftet sein, da diese in geringem Masse Feuchtigkeit abgeben. Für jeden Wärmepumpentrockner muss darum sichergestellt werden, dass die Abluft und die Zuluft gewährleistet ist. ABLUFT braucht ZULUFT. Es muss mindestens die gleich grosse Luftmenge, die aus dem Raum abgeführt wird, auch wieder zugeführt werden.

Lüftungskonzepte




Raumvolumen Aufstellraum $\geq 20 \text{ m}^3$:

- ▶ An Kältebrücken kann es zu Kondensation kommen!
- ▶ Es müssen Zu- und Abluftöffnungen zum Nebenraum oder ins Freie vorhanden sein (offene Fenster, Lüftungsgitter oder -schlitze in der Tür, Ventilationsanlagen).
- ▶ Mit einer Luftumwälzung ab 15 m³/h ist ein Betrieb problemlos.

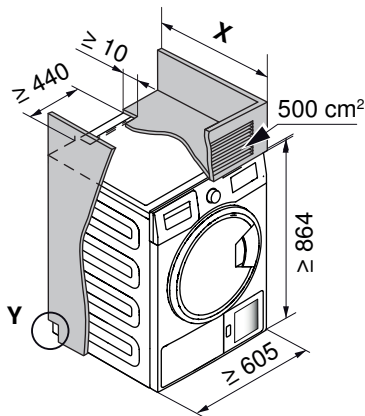
Im Zweifelsfall sollte die gewählte Anordnung durch einen Lüftungstechniker geprüft werden.

8.3 Platzierung

 Die nachfolgenden Ausführungen beinhalten nur zur Projektierung relevante Angaben. Bei der Auswahl des Aufstellortes sollte SIA-Norm 181 (Schallschutz im Hochbau) zugrunde gelegt werden. Die Geräte dürfen am Aufstellort nicht mit umgebenden Wänden in Berührung kommen, damit keine störenden Vibrationsgeräusche entstehen. Bei der Platzierung der Geräte müssen die Angaben auf der mitgelieferten Installationsanleitung unbedingt befolgt werden.

- ▶ Das Gerät muss unbedingt waagrecht stehen und einen sicheren Stand haben. Mit Wasserwaage überprüfen.
- ▶ Das Gerät darf bei Belastung über Eck nicht wackeln.

Platzierung in der Nische



Gerät	Nischtiefe X	Nischenbreite	Breite der Öffnung	Abstand zur Rückwand	Öffnung für Anschlüsse Y (links oder rechts)	Nischenhöhe	Lüftungsquerschnitt
AdorinaTrocknen V200	581 mm	≥605 mm	≥440 mm	≥10 mm	≥100 × 100 mm	≥864 mm	≥500 cm ²
AdorinaTrocknen V400	658 mm	≥605 mm	≥440 mm	≥10 mm	≥100 × 100 mm	≥864 mm	≥500 cm ²

9 Wasch-Trocken-Säule AdoraWaschen und AdoraTrocknen/CombiAdoraTrocknen



Aus Sicherheitsgründen dürfen Wäschetrockner, die auf einem Waschautomaten stehen, nie ohne die zugehörige Installationsplatte montiert und betrieben werden.

Für Wasserzuführung und Elektroanschluss müssen Trennstellen vorgesehen werden, die, ohne die Geräte zu verschieben, betätigt werden können.

9.1 Aufstellen

Waschautomaten

Waschautomat aufstellen gemäss Kapitel Aufstellen (siehe Seite 16).

Wäschetrockner

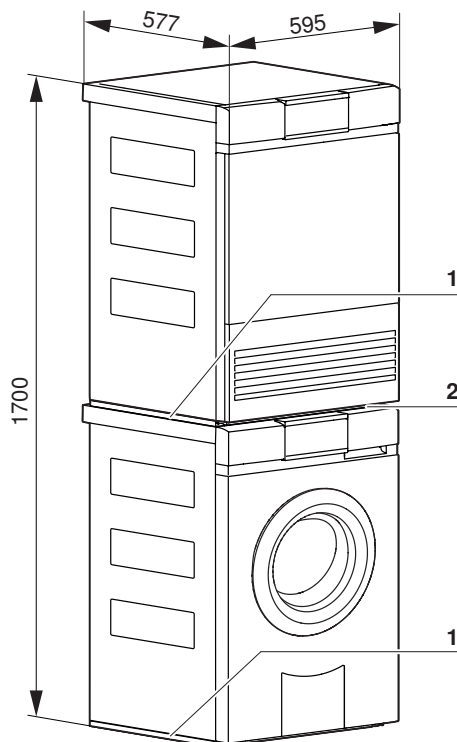


Bei den Wäschetrocknern AdoraTrocknen und CombiAdoraTrocknen gelten nicht dieselben Aufstellungsbedingungen! Befolgen Sie die Angaben zu Raumtemperaturen, Belüftung und Lüftungskonzepte der jeweiligen Kapitel:

- AdoraTrocknen (siehe Seite 22)
- CombiAdoraTrocknen (siehe Seite 26)

9.2 Platzierung

Freistehende Platzierung



- 1 Installationsplatte
- 2 Säulenblende (bei der Lieferung hinten an der Abdeckplatte des Trockners montiert)

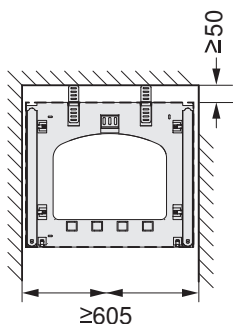
Platzierung in der Nische

Wird ein Wäschetrockner in eine Nische eingebaut, muss ein Türanschlag 130° (Artikel-Nr. W54086) vorgesehen werden.

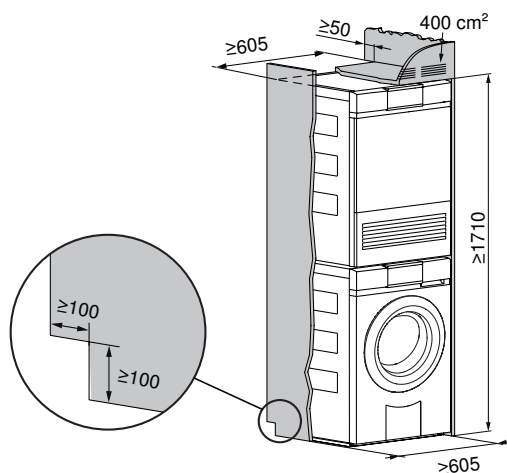
Falls die Nische mit einer Tür versehen wird, muss sichergestellt werden, dass diese Tür während der Prozessdauer geöffnet bleibt. Nischentür und Gerätetür müssen auf der gleichen Seite angeordnet werden.

Der Kondenswasserschlauch darf nicht zwischen Geräterückwand und Gebäudewand eingeklemmt werden.

Die von der Geräterückseite abgegebene Wärme muss aus der Nische abgeleitet werden. Mittels 2 Lüftungsgittern P33002 oder mit einem Lüftungsquerschnitt von min. 400 cm² ist in der Nischenfront für Frischluftzufuhr über die Anschlussöffnung zu sorgen.

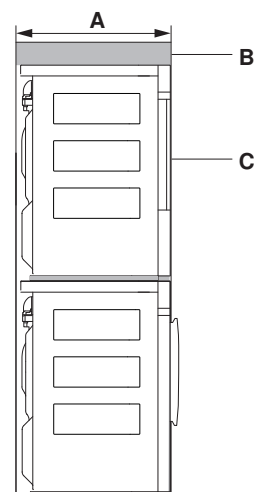


- ▶ Installationsplatte in Nische ausmitten.
- ▶ Nischenbreite: ≥605 mm
- ▶ Abstand zur Rückenwand: ≥50 mm

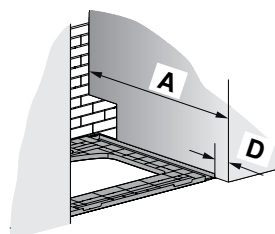
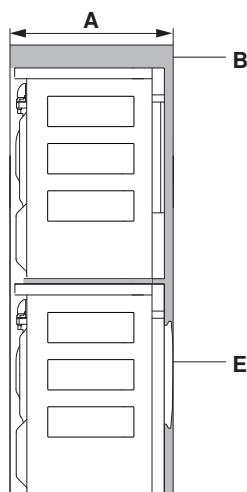


- ▶ Öffnung für Anschlüsse (links oder rechts): ≥100 × 100 mm
- ▶ Nischenhöhe: ≥1710 mm
- ▶ Lüftungsquerschnitt: ≥400 cm²

Variante 1



Variante 2



Variante	Platzierung	Nischentiefe A	Montageversatz der Installationsplatte D
1	Nischenfront B und Wäschetrockner-Gerätetür C sind bündig	≥605 mm	50 mm
2	Nischenfront B und Waschautomaten-Gerätetür E sind bündig	≥645 mm	83 mm

10 Wasch-Trocken-Säule AdorinaWaschen und AdorinaTrocknen



Aus Sicherheitsgründen dürfen Wäschetrockner, die auf einem Waschautomaten stehen, nie ohne den zugehörigen Säulenbausatz und die entsprechende Sockelblende mit Kippsicherung montiert und betrieben werden.

Für Wasserzuführung und Elektroanschluss müssen Trennstellen vorgesehen werden, die betätigt werden können ohne die Geräte zu verschieben.

10.1 Aufstellen

Waschautomaten

Befolgen Sie die Aufstellungsbedingungen des Kapitels AdorinaWaschen (siehe Seite 20).

Wäschetrockner

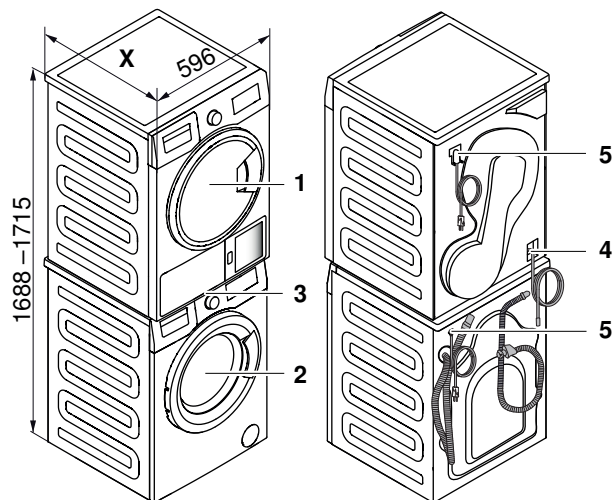
Befolgen Sie die Aufstellungsbedingungen des Kapitels AdorinaTrocknen (siehe Seite 31).

10.2 Platzierung



Die kombinierten Geräte müssen dieselbe Tiefe aufweisen. Querkombinationen (z.B. AdorinaWaschen V200 mit AdorinaTrocknen V400) sind nicht möglich.

Freistehende Platzierung



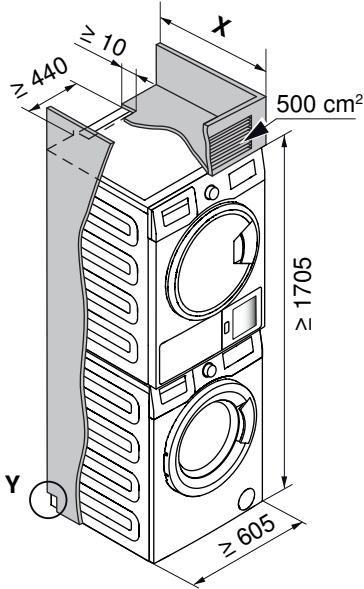
- 1 Wäschetrockner
- 2 Waschautomat
- 3 Säulenbausatz AdorinaTrocknen V400 (1006370)
Säulenbausatz AdorinaTrocknen V200 (1010357)
- 4 Anschluss Kondenswasserablauf
- 5 Elektrischer Anschluss

Tiefe X	Waschautomat	Wäschetrockner
581 mm	AdorinaWaschen V200	AdorinaTrocknen V200
658 mm	AdorinaWaschen V400, V600	AdorinaTrocknen V400

Platzierung in der Nische



Die von der Geräterückseite abgegebene Wärme muss oben aus der Nische durch das Lüftungsgitter abgeleitet werden.



Waschauto- mat	Wäsche- trockner	Nischentiefe X	Nischenbrei- te	Breite der Öffnung	Abstand zur Rückwand	Öffnung für Anschlüsse Y (links oder rechts)	Nischenhö- he	Lüftungs- querschnitt
AdorinaWa- schen V200	Adorina- Trocknen V200	581 mm	≥605 mm	≥440 mm	≥10 mm	≥100 × 100 mm	≥1705 mm	≥500 cm ²
AdorinaWa- schen V400, V600	Adorina- Trocknen V400	658 mm	≥605 mm	≥440 mm	≥10 mm	≥100 × 100 mm	≥1705 mm	≥500 cm ²

11 Komfortschublade AdoraWaschen/AdoraTrocknen/CombiAdoraTrocknen



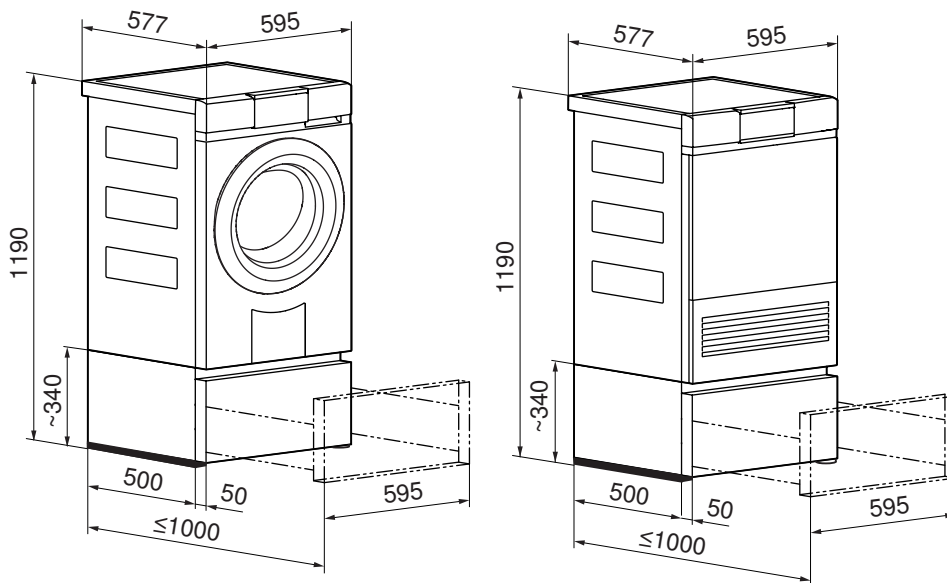
Eine Wasch-Trocken-Säule darf nicht auf eine Komfortschublade gestellt werden.

Der Einsatz einer Adora-Komfortschublade bietet – durch die Erhöhung des Wäschetrockners bzw. Waschautomaten – eine komfortable Gerätebedienung. Zudem kann die Schublade als Aufbewahrungsort für Waschmittel, Zubehör usw. genutzt werden.

11.1 Abmessungen



Die angegebenen Masse beinhalten keine Wandabstände. Die Geräte dürfen am Aufstellort nicht mit den umgebenden Wänden in Berührung kommen, damit keine störenden Vibrationsgeräusche entstehen.



Die Kippsicherheit ist bei voller Schublade (maximale Beladung: 25 kg) nur gewährleistet, wenn die Installationsplatte vorhanden und verschraubt ist.

Für geklebte Installationsplatten und Installation auf unebenem Grund, ist die maximale Beladung nur bis 8 kg gewährleistet.

12 Textilpflegesystem RefreshButler

12.1 Aufstellen

Allgemeine Bedingungen



Um einen unzulässigen Anstieg der Raumtemperatur und der Feuchtigkeit zu verhindern, muss der Aufstellraum min. 20 m³ gross und es müssen Zu- und Abluftöffnungen zum Nebenraum oder ins Freie vorhanden sein (offene Fenster, Lüftungsgitter oder -schlitze in der Tür, Ventilationsanlagen). Dabei ergeben sich Möglichkeiten, die anfallende Abwärme zu nutzen. Übliche Badezimmerventilatoren genügen nicht für eine optimale Raumbelüftung. Sie schalten bei gelöschtem Licht nach einer vorgegebenen Nachlaufzeit aus.

Durch die Wärmerückgewinnung des Wärmepumpentrockners wird die Wärmeabgabe stark reduziert. Die Anforderungen an den Aufstellraum sind deshalb erheblich geringer. Wärmepumpentrockner wirken auf ihre Umgebung wie ein Heizgebläse mit ca. 700 W Heizleistung.

Mittels Stellfüssen kann das Gerät nivelliert werden. Der Raum muss von Staub und Flusen freigehalten werden.

Raumtemperaturen

Zulässige Raumtemperaturen: 5 °C bis 35 °C



Für einen wirtschaftlichen Betrieb soll die Raumtemperatur möglichst tief gehalten werden. Raumtemperaturen über 30 °C sind kritisch und verlängern die jeweilige Programmdauer. Zudem kann es zu Fehlermeldungen führen und die Lebensdauer des Gerätes beeinträchtigen.

Belüftung

Generell sollten Räume, in denen ein Textilpflegegerät steht, belüftet sein, da diese in geringem Masse Feuchtigkeit abgeben. Für jeden Wärmepumpentrockner muss darum sichergestellt werden, dass die Abluft und die Zuluft gewährleistet ist. ABLUFT braucht ZULUFT. Es muss mindestens die gleich grosse Luftmenge, die aus dem Raum abgeführt wird, auch wieder zugeführt werden. Bei geschlossenem Raum muss das Raumvolumen des Aufstellraums min. 20 m³ gross sein.

12.2 Platzierung



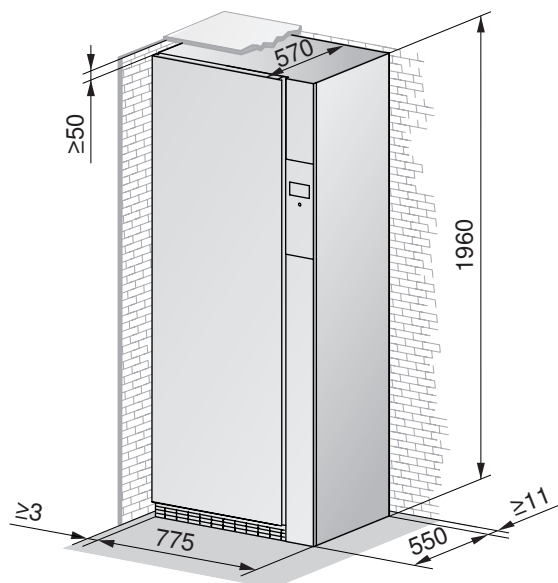
Die nachfolgenden Ausführungen beinhalten nur zur Projektierung relevante Angaben. Bei der Auswahl des Aufstellortes sollte SIA-Norm 181 (Schallschutz im Hochbau) zugrunde gelegt werden. Die Geräte dürfen am Aufstellort nicht mit umgebenden Wänden in Berührung kommen, damit keine störenden Vibrationsgeräusche entstehen. Bei der Platzierung der Geräte müssen die Angaben auf der mitgelieferten Installationsanleitung unbedingt befolgt werden.

- ▶ Das Gerät muss unbedingt waagrecht stehen und einen sicheren Stand haben. Mit Wasserwaage überprüfen.
- ▶ Das Gerät darf bei Belastung über Eck nicht wackeln.

Freistehende Platzierung

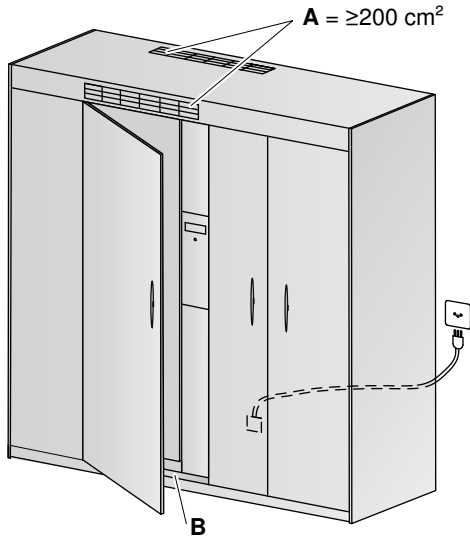


Wird ein RefreshButler freistehend platziert, muss zu den Wänden links und rechts ein Abstand von min. 3 mm eingehalten werden.

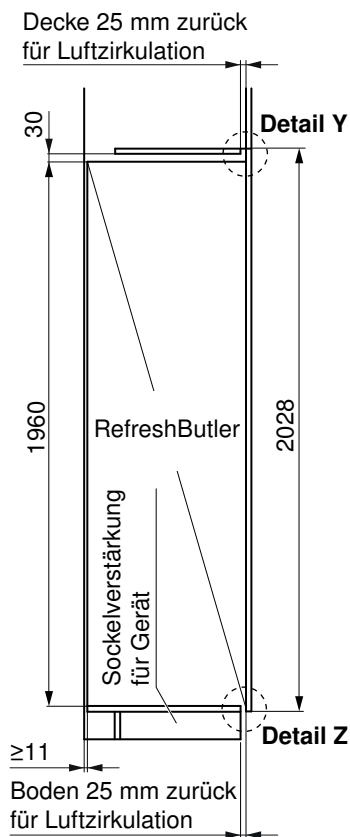
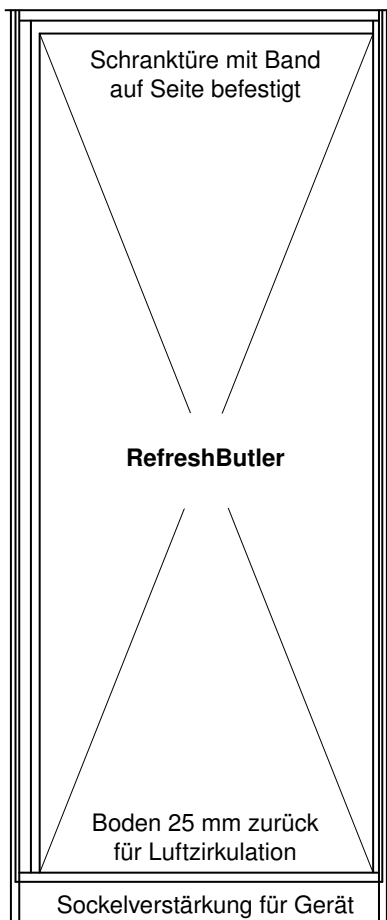
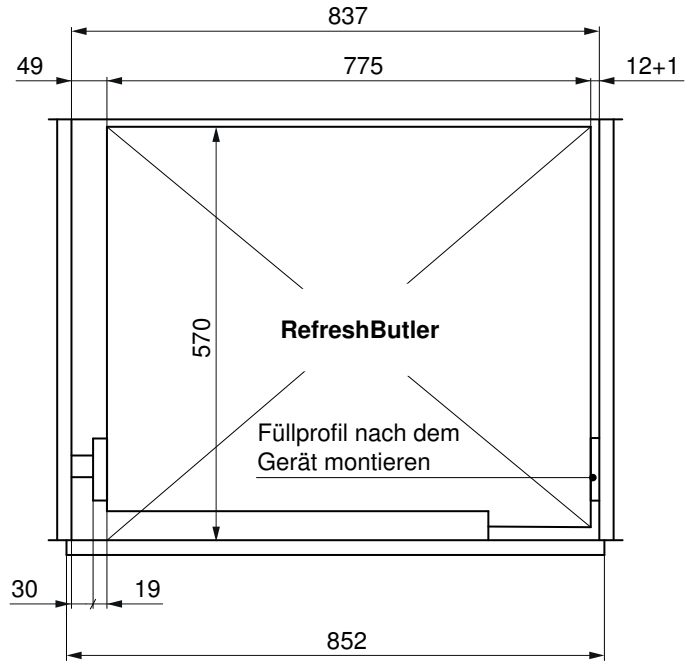


Platzierung in der Nische (ohne Türdekor)

Die Tür erstreckt sich über die gesamte Öffnungsbreite. Es besteht keine Verbindung zur RefreshButler-Tür.

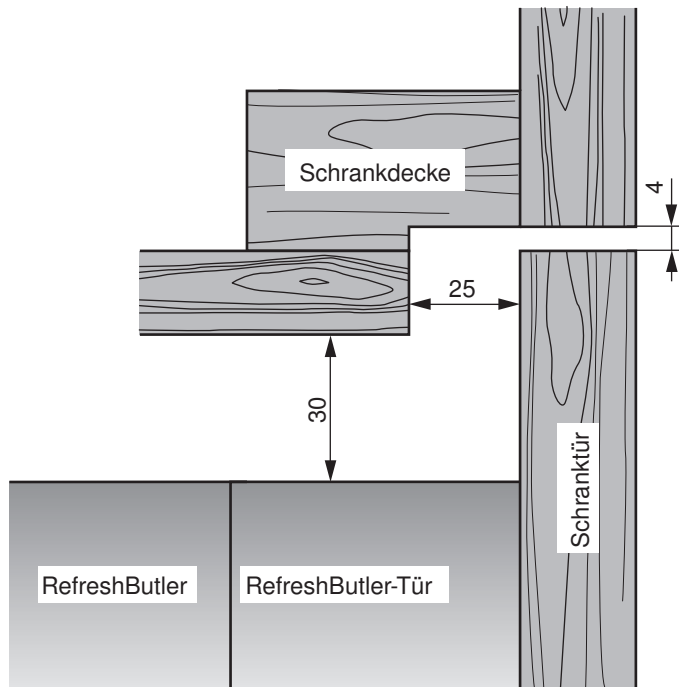


- A** Lüftungsschlitze hinten oben oder oberhalb Schranktür
- B** Traglast Schrankinnenboden min. 170 kg

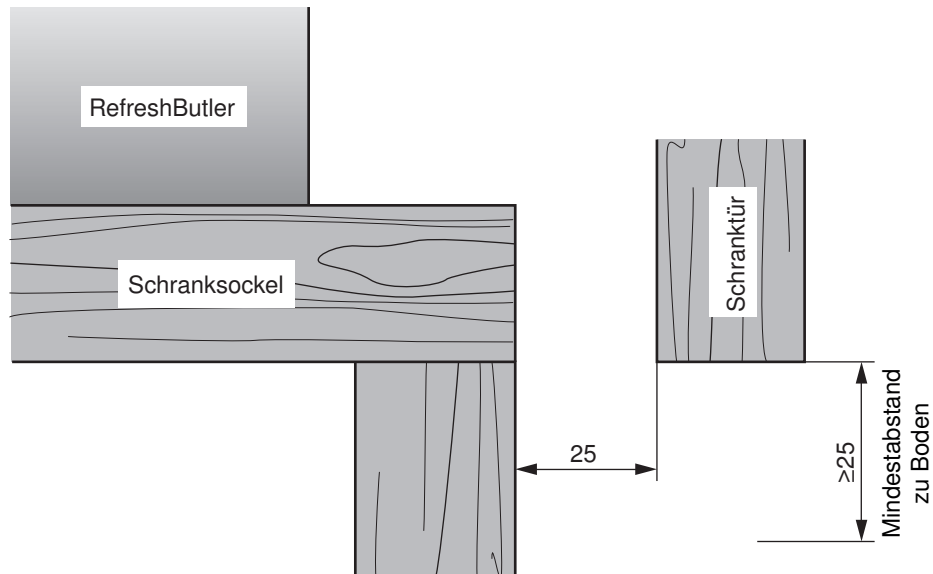




Detail Y



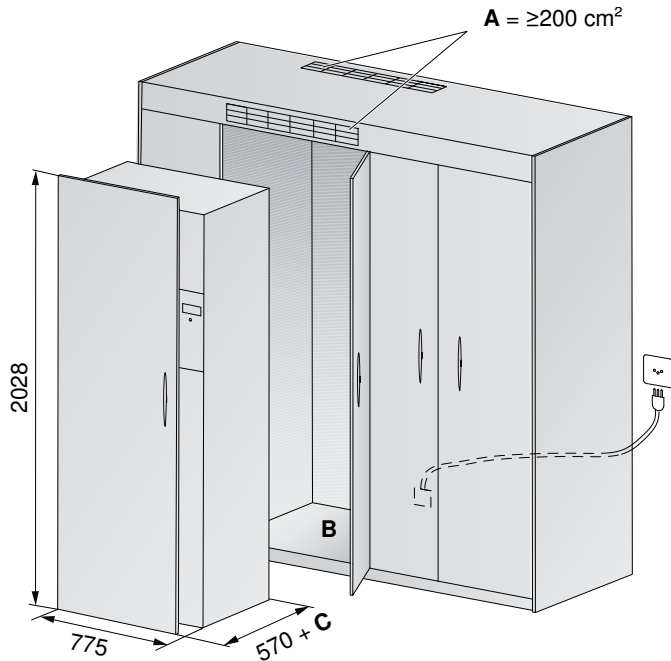
Detail Z



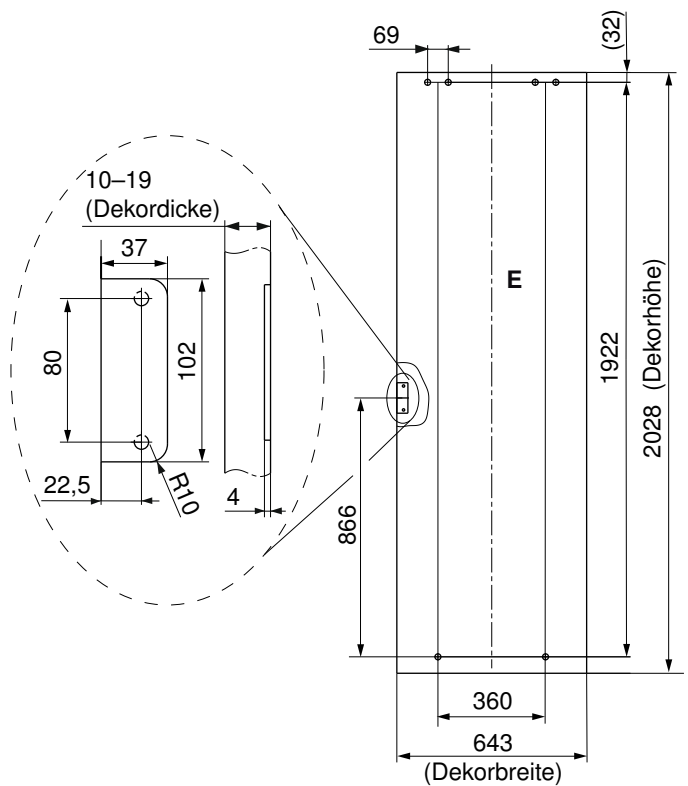
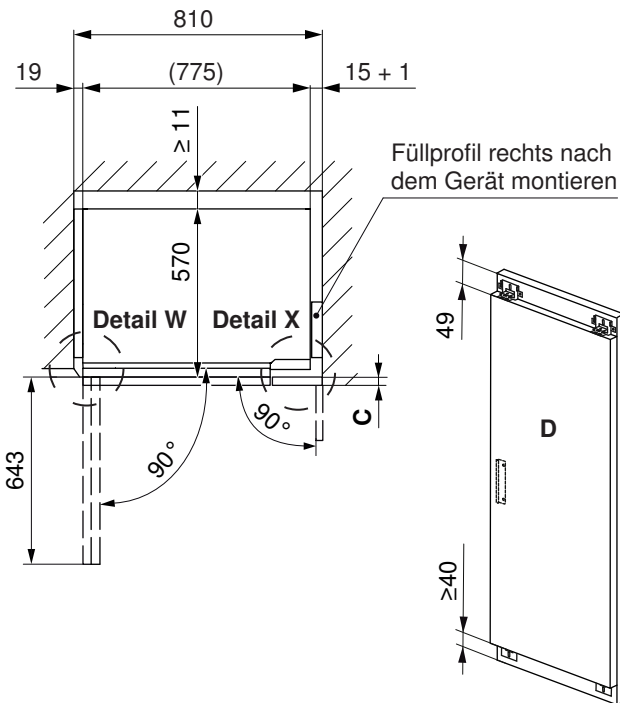
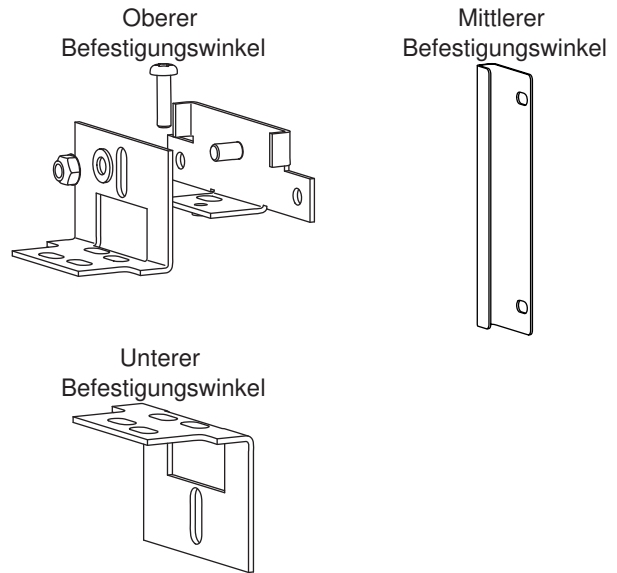
Platzierung in der Nische (mit Türdekor)



Türdekor wird an der RefreshButler-Tür befestigt.



Befestigungswinkel *

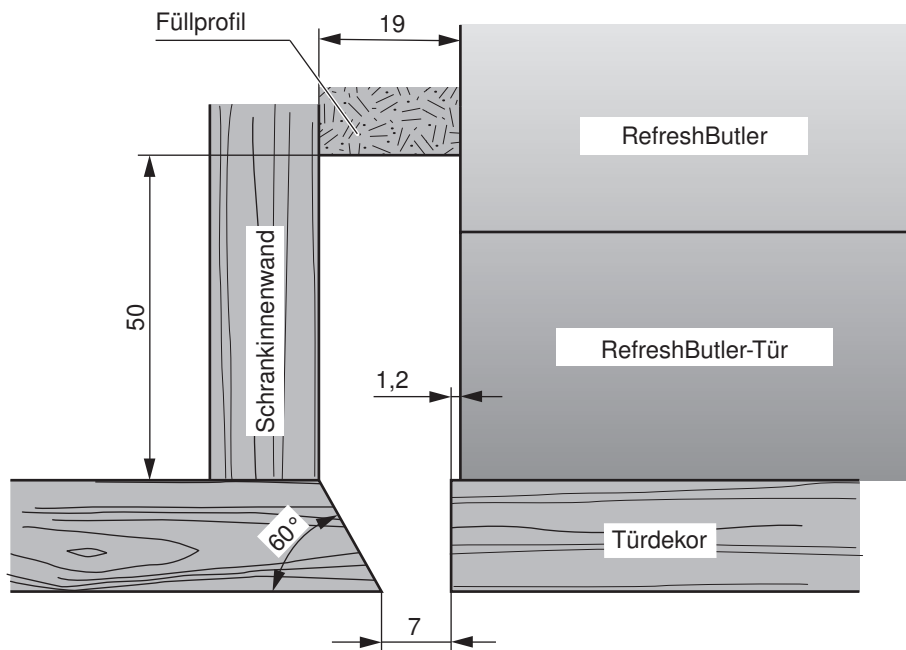


- A** Lüftungsschlitzen hinten oben oder oberhalb Schranktür
- B** Traglast Schrankinnenboden min. 170 kg plus Gewicht des Türdekors
- C** Dicke des Türdekors

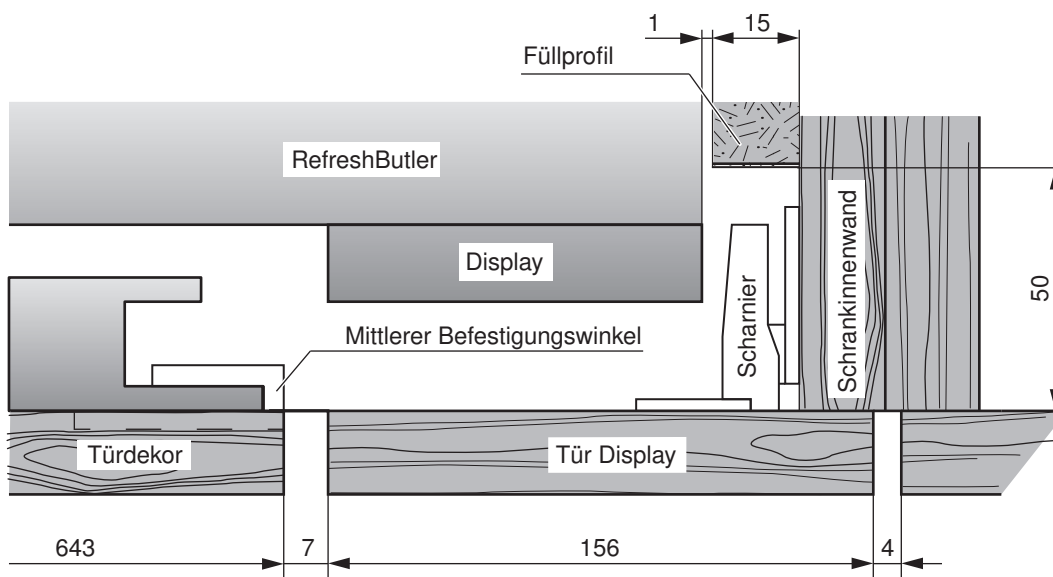
- D** RefreshButler-Tür mit Türdekor und 5 Befestigungswinkeln*
- Maximal zulässiges Gewicht des Türdekors: 35 kg
- E** Installationszeichnung Türdekor

* im Lieferumfang enthalten (siehe Installationsset W56295)

Detail W




Detail X



13 Sonderausführungen, Zubehör und Beilagen

13.1 Sonderausführungen

 Sonderausführungen müssen bei der Gerätebestellung mitbestellt werden. Nachträgliche Nachrüstungen sind nicht möglich.

Waschautomaten

Bezeichnung	AdoraWaschen V6000	AdoraWaschen V4000 OptiDos	AdoraWaschen V4000	AdoraWaschen V2000
Grundmodell	1102500024 (l)	1102300624 (l)	1102300024 (l)	1102100024 (l)
Türanschlag links/rechts *	1102500034 (r)	1102300634 (r)	1102300034 (r)	1102100034 (r)
V-ZUG-Home				

* siehe Abmessungen

Grundmodell mit...	AdoraWaschen V6000	AdoraWaschen V4000 OptiDos	AdoraWaschen V4000	AdoraWaschen V2000
2. Ablaufpumpe, Förderhöhe bis max. 2,5 m	-	-	1102300224 (l) 1102300234 (r)	-
Kalt-/Warmwasseran- schluss	-	1102300724 (l) 1102300734 (r)	1102300324 (l) 1102300334 (r)	-
Weichwasseranschluss	1102500424 (l) 1102500434 (r)	1102300824 (l) 1102300834 (r)	1102300424 (l) 1102300434 (r)	-
Einlauf 3 m, Ablauf 4 m	1102502021 (l) 1102502032 (r)	-	1102302021 (l) 1102302032 (r)	1102102021 (l) 1102102032 (r)

Wäschetrockner

Bezeichnung	AdoraTrocknen V6000	AdoraTrocknen V4000	AdoraTrocknen V2000	CombiAdoraTrocknen V4000 DualDry
Grundmodell	1201300004 (l)	1201200004 (l)	1201100004 (l)	1201400004 (l)
Türanschlag links/rechts *	1201300014 (r)	1201200014 (r)	1201100014 (r)	1201400014 (r)
V-ZUG-Home				

* Bei AdoraTrocknen: siehe Abmessungen (siehe Seite 21)
Bei CombiAdoraTrocknen: siehe Abmessungen (siehe Seite 25)

Textilpflegesystem

Bezeichnung	RefreshButler V6000
Grundmodell Türan- schlag links *	1400300003 (l, ChromClass) 1400300000 (l, Nero)

* siehe Abmessungen (siehe Seite 39)



13.2 Zubehör



In unserem Zubehör-Shop können Sie das passende Zubehör zu Ihren V-ZUG-Geräten direkt bestellen. Mehr Informationen unter vzug.com.

Waschautomaten

Bezeichnung	Artikel-Nr.	Modellbezeichnung
Komfortschublade	W31357	AdoraWaschen V4000, V6000
Fixier-Rondellen (Set à 2 Stück)	81131132	AdoraWaschen V2000–V6000 AdorinaWaschen V200–V600
Einlauf-Panzerschlauch 2 m *	P30047	AdorinaWaschen V200–V600
Einlauf-Panzerschlauch 3 m *	P30048	AdorinaWaschen V200–V600
Ablaufschlauch-Set 4 m kürzbar, * max. zulässige Ablaufhöhe, ≤ Wasseraustritt aus dem Gerät ~ 80 cm	W33543	AdoraWaschen V2000–V6000 AdorinaWaschen V400, V600

* Adorina-Geräte benötigen hinten 15 mm mehr Tiefe

Wäschetrockner

Bezeichnung	Artikel-Nr.	Modellbezeichnung
Komfortschublade	W31357	AdoraTrocknen V2000–V6000
Lüftungsgitter	P33002	AdoraTrocknen V2000–V6000
Fixier-Rondellen (Set à 2 Stück)	81131132	AdoraTrocknen V2000–V6000 AdorinaTrocknen V200, V400
Kombiablaufset	W55969	AdoraTrocknen V2000–V6000 CombiAdoraTrocknen V4000
Set Trockenkorb	W55884	AdoraTrocknen V2000–V6000 CombiAdoraTrocknen V4000
Türanschlag 130° für Nischeneinbau	W54086	AdoraTrocknen V2000–V6000 CombiAdoraTrocknen V4000
Säulenbausatz Adorina	1010357	AdorinaTrocknen V200
Säulenbausatz Adorina	1006370	AdorinaTrocknen V400
Ablaufschlauch extern	1010570	AdorinaTrocknen V200, V400

Textilpflegesystem

Bezeichnung	Artikel-Nr.	Modellbezeichnung
Kleiderbügel (5 Stk. mit Gerät mitgeliefert)	W54789	RefreshButler V6000
Korb (1 Stk. mit Gerät mitgeliefert, Platz für max. 2 Stk.)	W56746	RefreshButler V6000
Entkalkungsmittel Durgol Swiss Steamer (1 Stk. mit Gerät mitgeliefert)	B28006	RefreshButler V6000



13.3 Beilagen

Die Installationsanleitungen können auch im Internet unter www.vzug.com/b2b abgerufen werden; die Bedienungsanleitungen unter www.vzug.com.

Waschautomaten

Modellbezeichnung	Modellnummer	Installationsanleitung			Bedienungsanleitung		
		deutsch	franz.	ital.	deutsch	franz.	ital.
AdoraWaschen V2000	11021	1064369	1064370	1064371	1058667	1058668	1058669
AdoraWaschen V4000	11023	1064369	1064370	1064371	1058692	1058693	1058694
AdoraWaschen V4000 OptiDos	11023	1064369	1064370	1064371	1058715	1058716	1058717
AdoraWaschen V6000	11025	1064369	1064370	1064371	1058725	1058726	1058727
AdorinaWaschen V200	11026	1072777 *			1072772 *		
AdorinaWaschen V400	11027	1072778 *			1072773 *		
AdorinaWaschen V600	11028	1072779 *			1072774 *		

* beinhaltet jeweils de, fr, it, en

Wäschetrockner

Modellbezeichnung	Modellnummer	Installationsanleitung			Bedienungsanleitung		
		deutsch	franz.	ital.	deutsch	franz.	ital.
AdoraTrocknen V2000	12011	1064353	1064354	1064355	1057816	1057817	1057818
AdoraTrocknen V4000	12012	1064353	1064354	1064355	1057857	1057858	1057859
AdoraTrocknen V6000	12013	1064353	1064354	1064355	1057857	1057858	1057859
CombiAdoraTrocknen V4000	12014	1064361	1064362	1064363	1057853	1057854	1057855
AdorinaTrocknen V200	12015	1072780 *			1072775 *		
AdorinaTrocknen V400	12016	1072781 *			1072776 *		

* beinhaltet jeweils de, fr, it, en

Textilpflegesystem

Modellbezeichnung	Modellnummer	Installationsanleitung			Bedienungsanleitung		
		deutsch	franz.	ital.	deutsch	franz.	ital.
RefreshButler V6000	14003	1074097	1074098	1074099	1073320	1073321	1073322

**13.4 Anleitungen Sonderausrüstung****Waschautomaten**

Sonderausführung	Installationsanleitung			
	deutsch	französisch	italienisch	englisch
Komfortschublade	1012520	1012520	1012520	1012520
Wasseroptionen	J11010512	J11010526	J11010527	J11010525
V-ZUG-Home	J11013500	J11013501	J11013502	J11013503

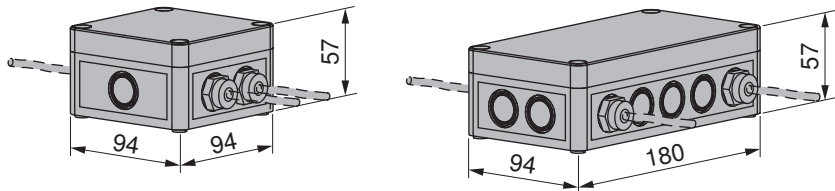
Wäschetrockner

Sonderausführung	Installationsanleitung			
	deutsch	französisch	italienisch	englisch
Komfortschublade	1012520	1012520	1012520	1012520
Servicedeckel	J12001525	J12001526	J12001527	J12001531
Rollenhalterung	J12001528	J12001529	J12001530	J12001532
Trocknerkorb	J12001510	J12001510	J12001510	J12001510
Türanschlag	J12001506	J12001506	J12001506	J12001506
V-ZUG-Home	J11013500	J11013501	J11013502	J11013503

13.5 Zusatzausrüstung

Waschautomaten/Wäschetrockner

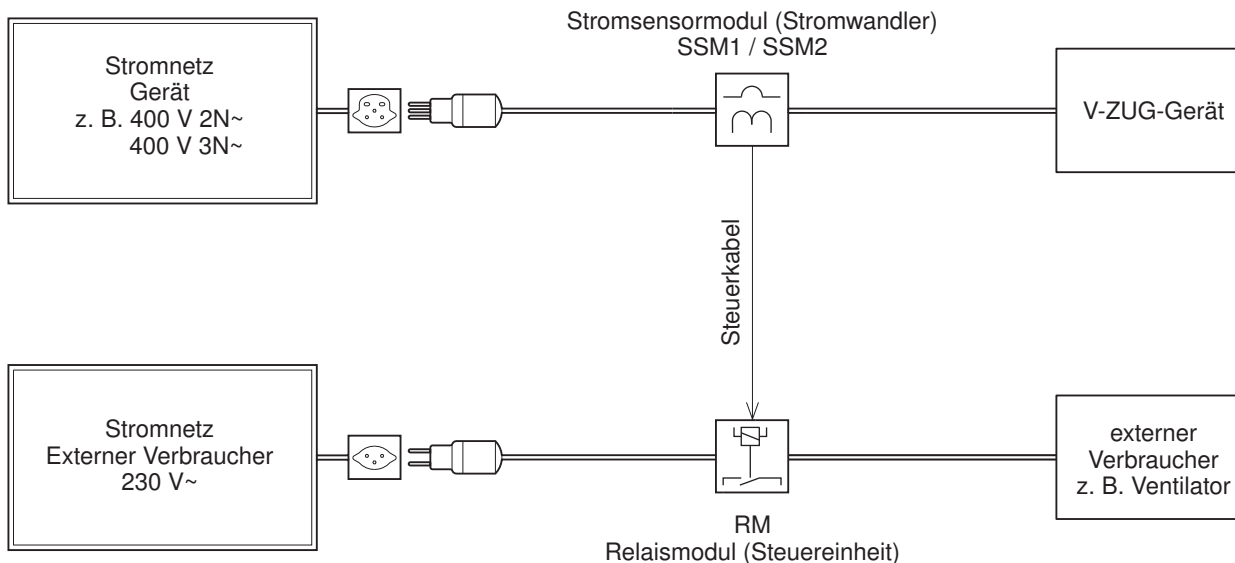
Optionen-Steuerset (Stromsensormodul mit Relaismodul)



Das Optionen-Steuerset dient zur Steuerung fremder Geräte (z. B. Ventilator) durch ein Steuersignal, das von einem V-ZUG-Gerät erzeugt wird. Für ein einwandfreies Zusammenspiel müssen die elektrischen Eigenschaften der beiden Bestandteile bekannt sein. Eine sorgfältige Abklärung ist notwendig und setzt elektrotechnische Fachkenntnisse voraus. Die Planung und Installation sind deshalb elektrotechnischem Fachpersonal vorbehalten.

Für 230 V~/max. 16 A:	Artikel-Nr.	Für 400 V 3N~/max. 25 A:	Artikel-Nr.
Optionen-Steuerset SSM230	P60036	Optionen-Steuerset SSM400	P60037
bestehend aus:		bestehend aus:	
1 Stromsensormodul kpl. SSM1	P60031	1 Stromsensormodul kpl. SSM2	P60032
1 Relaismodul kpl. RM	P60033	1 Relaismodul kpl. RM	P60033

Im nachfolgenden Anschlussbeispiel wird eine Standardsituation aufgezeigt. Zur detaillierten Planung ist das Dokument P60.008 beim Hauptsitz in Zug, Tel. +41 58 767 67 67 oder im Internet unter vzug.com/b2b zu beziehen.





14 V-ZUG-Home

14.1 Internetzugang



Für eine Nutzung von V-ZUG-Home wird ein Internetzugang benötigt.

14.2 Lieferumfang

Bei Geräten mit V-ZUG-Home ist das V-ZUG-Home-Modul im Gerät integriert und betriebsbereit. Modelle mit einem V-ZUG-Home-Modul werden über WLAN mit dem Heimnetzwerk verbunden.

- Waschautomaten: 11021, 11023, 11025
- Wäschetrockner: 12011–12014

14.3 Anschluss ans Heimnetzwerk



Die Verbindungsherstellung von Gerät und Drahtlosnetzwerk wird in der Bedienungsanleitung «V-ZUG-Home» beschrieben. Diese ist auf home.vzug.com zu finden.



Stichwortverzeichnis

B
 Begriffserklärung 2
 Belüftung 22, 26, 31

E
 Elektrische Anschlüsse
 Allgemeine Betriebsbedingungen 7
 Fehlerströme 7
 FI-Schalter 7

F
 Fehlerströme 7
 FI-Schalter 7

G
 Geräteübersicht 5
 Gültigkeitsbereich 5

I
 IP-Schutzart 7

K
 Komfortschublade Adora
 Abmessungen 37

N
 Notizen 51
 Nützliche Links 2

P
 Platzierung 17, 20, 23, 28, 32, 39

S
 Sanitäranschlüsse
 Allgemeine Betriebsbedingungen 10
 GEBERIT Unterputz-Siphon 15
 Waschautomaten 10
 Schutzart 7
 Shop für Zubehör 45

T
 Textilpflegesystem
 Zubehör 45

V
 Verwendete Symbole 2

W
 Waschautomaten
 Aufstellen 16
 Zubehör 45
 Waschautomaten Adora
 Abmessungen 16
 Wäschetrockner
 Zubehör 45
 Wäschetrockner Adora
 Abmessungen 21, 25
 Lüftungskonzepte 27
 Wäschetrockner AdoraTrocknen
 Lüftungskonzepte 22
 Wäschetrockner AdorinaTrocknen
 Lüftungskonzepte 31

Z
 Zubehör-Shop 45
 Zusatzdokumente 2



15 Notizen

**ZUGORAMA
AUSSTELLUNGS- UND
BERATUNGSCENTER**

4052 Basel
Münchensteinerstrasse 43
Tel. 058 767 38 00, Fax 058 767 38 09
basel@vzug.com

Um Sie optimal beraten zu können, bitten wir Sie um eine Terminvereinbarung.

6500 Bellinzona
Viale Portone 3
Tel. 058 767 38 20, Fax 058 767 38 29
bellinzona@vzug.com

2504 Biel
Grenchenstrasse 5
Tel. 058 767 38 30, Fax 058 767 38 39
biel@vzug.com

7000 Chur
Kasernenstrasse 90
Tel. 058 767 38 50, Fax 058 767 38 59
chur@vzug.com

Öffnungszeiten finden Sie unter vzug.com/zugorama

1023 Crissier
Chemin des Lentillières 24
Tel. 058 767 38 60, Fax 058 767 38 69
crissier@vzug.com

1216 Genf Cointrin
Avenue Louis-Casaï 79
Tel. 058 767 38 80, Fax 058 767 38 89
genf@vzug.com

3075 Rüfenacht b. Bern
Worbstrasse 87
Tel. 058 767 38 90, Fax 058 767 38 99
bern@vzug.com

9015 St. Gallen-Winkeln
Breitfeldstrasse 8
Tel. 058 767 39 10, Fax 058 767 39 19
st.gallen@vzug.com

6302 Zug
Baarerstrasse 124
Tel. 058 767 67 67, Fax 058 767 61 67
zugorama@vzug.com

8005 Zürich
Pfungstweidstrasse 106
Tel. 058 767 39 20, Fax 058 767 39 29
zuerich@vzug.com

KONTAKTE IN ZUG

V-ZUG AG
Industriestrasse 66, 6302 Zug
Tel. 058 767 67 67, Fax 058 767 61 67
info@vzug.com

Verkauf
Tel. 058 767 80 01, Fax 058 767 61 61
kundenbestellung@vzug.com

Technische Beratung
Tel. 058 767 67 77 (deutsch)
Tel. 058 767 67 72 (französisch)
Tel. 058 767 67 73 (italienisch)
info@vzug.com

Ersatzteile
Tel. 058 767 67 84 (deutsch)
058 767 67 70 (französisch)
058 767 67 71 (italienisch)
Fax 058 767 96 62
ersatzteildienst@vzug.com

