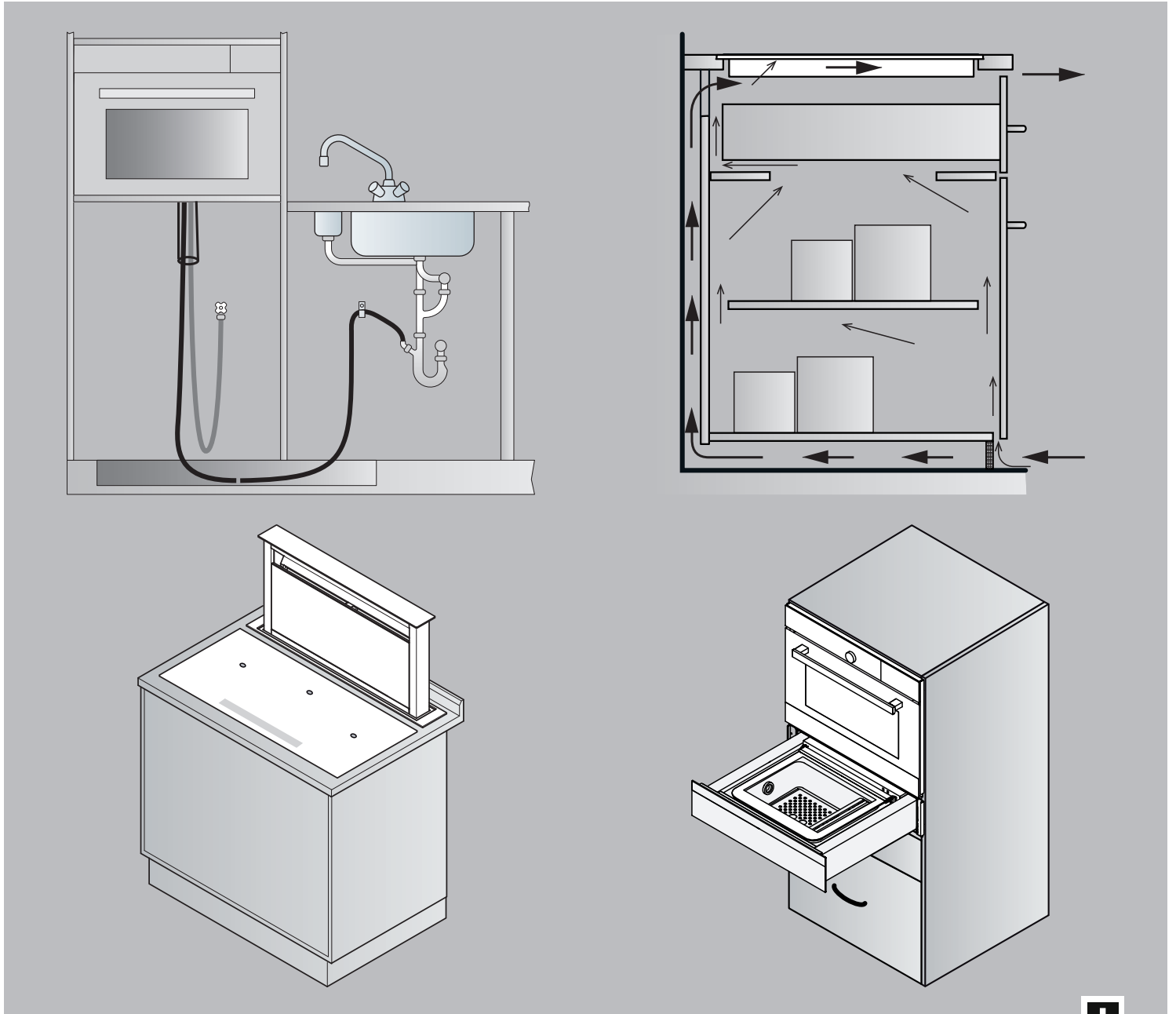




Schweizer Perfektion für zuhause



Planungshilfe

Küchengeräte

2016



Zum Inhalt

Zu beachten

Diese Planungshilfe darf nicht als Installationsanleitung verwendet werden! Die für den Geräteeinbau verbindlichen Vorschriften und Hinweise sind den Installationsanleitungen zu entnehmen, die den Geräten beige packt sind. Die Installationsanleitungen können auch im Internet unter www.vzug.com/b2b abgerufen werden.

Änderungen

Text, Bild und Daten entsprechen dem technischen Stand der Geräte zur Zeit der Drucklegung dieser Planungshilfe. Änderungen im Sinne der Weiterentwicklung bleiben vorbehalten. Die deutsche, englische, französische und italienische Version ist bindend. Für Übersetzungen in anderen Sprachen lehnt V-ZUG jegliche Haftung ab.

Verwendete Symbole



Kennzeichnet alle für die Sicherheit wichtigen Anweisungen.
Nichtbeachtung kann zu Verletzungen, Schäden am Gerät oder an der Einrichtung führen!

- ▶ Markiert eine Anweisung
- Markiert eine Aufzählung



Informationen und Hinweise, die zu beachten sind.

Zusatzdokumente

In dieser Planungshilfe wird verschiedentlich auf zusätzliche Dokumente verwiesen. Diese Dokumente können beim Hauptsitz in Zug, Tel. +41 58 767 67 67 oder im Internet unter www.vzug.com/b2b bezogen werden.

Nützliche Links

- www.vzug.com
- www.vzug.com/b2b
- www.lifestyle.vzug.ch



Inhaltsverzeichnis

1 Übersicht Anschlüsse, Bereiche und Masse	6
1.1 Allgemeine Betriebsbedingungen.....	6
1.2 Verwendung vom FI-Schaltern in Hausinstallationen/Fehlerströme	6
1.3 Positionen der elektrischen Anschlüsse.....	7
1.4 Einbau SMS	8
1.5 Einbau EURO.....	9
1.6 Frontmasse der Geräte	10
2 Backöfen und Herde	11
2.1 Allgemeine Hinweise	11
2.2 Elektrische Anschlussdaten	11
2.3 Backöfen mit integriertem Dunstabzug (DV)	13
2.4 Herde mit Nischenbreite 55 cm	13
2.5 Herde mit Nischenbreite 60 cm	13
2.6 Backöfen mit Nischenbreite 55 cm	14
2.7 Backöfen mit Nischenbreite 60 cm	15
3 Steamer	16
3.1 Allgemeine Hinweise	16
3.2 Elektrische Anschlussdaten	16
3.3 Luftzirkulationsschema Combi-Steam MSLQ	17
3.4 Combi-Steam MSLQ	17
3.5 Combi-Steam SL, SE mit Nischenbreite 55 cm	18
3.6 Combi-Steam SL, SE mit Nischenbreite 60 cm	19
3.7 Combi-Steam XSL mit Nischenbreite 60 cm und Festwasseranschluss	20
3.8 Combi-Steam XSL mit Nischenbreite 60 cm	23
3.9 Combi-Steam HSL, Steam HSE mit Nischenbreite 55 cm	23
3.10 Combi-Steam HSL, Steam HSE mit Nischenbreite 60 cm	23
4 Mikrowellen	24
4.1 Allgemeine Hinweise	24
4.2 Elektrische Anschlussdaten	24
4.3 Mikrowellen mit Nischenbreite 55 cm	25
4.4 Mikrowellen mit Nischenbreite 60 cm	26
5 Coffee-Center	27
5.1 Allgemeine Hinweise	27
5.2 Elektrische Anschlussdaten	27
5.3 Supremo HSL mit Nischenbreite 55 cm	28
5.4 Supremo HSL mit Nischenbreite 60 cm	28
5.5 Supremo XSL mit Nischenbreite 60 cm	28
6 Vakuumschublade, Wärmeschubladen & Systemschubladen	29
6.1 Allgemeine Hinweise	29
6.2 Elektrische Anschlussdaten	29
6.3 Vakuumschublade mit Nischenbreite 60 cm	30
6.4 Wärmeschubladen mit Nischenbreite 55 cm	31
6.5 Wärmeschubladen mit Nischenbreite 60 cm	32
6.6 Systemschubladen mit Nischenbreite 60 cm	35
7 Kombinationsmöglichkeiten	36
7.1 Backofen & Kleinbackofen & Steamer 55 cm	36
7.2 Backofen & Kleinbackofen & Steamer 60 cm	37
7.3 Backofen & Mikrowelle 55 cm	40
7.4 Backofen & Mikrowelle 60 cm	42
7.5 Backofen & Coffee-Center 55 cm	45
7.6 Backofen & Coffee-Center 60 cm	46
8 Glaskeramik-Kochfelder Induktion/Wok/Teppan Yaki	48
8.1 Allgemeine Hinweise	48
8.2 Elektrische Anschlussdaten	49
8.3 Belüftung	49
8.4 Bedienung an Front.....	49
8.5 Aufgesetzter Einbau	50



8.6	Einbau mit Übermass-Einbaurahmen	54
8.7	Flächenbündiger Einbau	55
8.8	Einbau ohne Lüftungsschutzblech	62
8.9	Einbau mit Lüftungsschutzblech.....	64
8.10	Einbau über Backofen.....	66
9	Glaskeramik-Kochfelder Toptronic	67
9.1	Allgemeine Hinweise	67
9.2	Elektrische Anschlussdaten	67
9.3	Aufgesetzter Einbau.....	68
9.4	Einbau mit Übermass-Einbaurahmen	72
9.5	Flächenbündiger Einbau	73
9.6	Einbau über Backofen.....	77
10	Glaskeramik-Kochfelder Quicklight	78
10.1	Allgemeine Hinweise	78
10.2	Elektrische Anschlussdaten	78
10.3	Einbau mit Normal-Einbaurahmen	79
10.4	Einbau mit Übermass-Einbaurahmen	80
10.5	Flächenbündiger Einbau	81
11	Glaskeramik-Kochfelder für den Ersatzmarkt	82
11.1	Geräte für den Ersatzmarkt, Induktion	82
11.2	Geräte für den Ersatzmarkt, Toptronic.....	86
12	Kombinierter Einbau von Kochfeldern	88
12.1	Flächenbündige Kombination.....	88
13	Einbauschkästen, Einbaurechauds, Einzelschalter	89
13.1	Allgemeine Hinweise	89
13.2	Elektrische Anschlussdaten	89
13.3	Einbauschkästen	90
13.4	Einbaurechauds	91
13.5	Einzelschalter.....	91
14	Dunstabzüge	92
14.1	Allgemeine Hinweise	92
14.2	Elektrische Anschlussdaten	93
14.3	Sonderhauben	94
14.4	Deckenhauben	96
14.5	Inselhauben.....	98
14.6	Wandhauben.....	105
14.7	Einbauhauben	114
14.8	Luftrecycling-Cassette LRC.....	132
14.9	Luftauslass-Cassette LAC.....	132
15	Kühlschränke	133
15.1	Allgemeine Hinweise	133
15.2	Umgebungsbedingungen	133
15.3	Nischenbelüftung.....	133
15.4	Elektrische Anschlussdaten	134
15.5	Kühlschränke mit Nischenbreite 55 cm.....	135
15.6	Kühlschränke mit Nischenbreite 60 cm.....	140
15.7	Sondermodelle: 55er-Geräte in 60er-Küchen	143
15.8	Weinkühler	144
15.9	FoodCenter	145
16	Geschirrspüler Adora	146
16.1	Allgemeine Hinweise	146
16.2	Elektrische Anschlussdaten/Sanitäranschlüsse.....	146
16.3	Einbau-Übersicht.....	148
16.4	Bohrpläne für Dekor 55 cm	149
16.5	Bohrpläne für Dekor 60 cm	149
16.6	Adora SL, S, N mit Nischenbreite 55 cm.....	150
16.7	Adora SL, S, N mit Nischenbreite 60 cm.....	152
17	Geschirrspüler Adora mit Wärmepumpe	157
17.1	Allgemeine Hinweise	157



17.2 Elektrische Anschlussdaten/Sanitäranschlüsse	157
17.3 Einbau-Übersicht	159
17.4 Bohrpläne für Dekor 60 cm	159
17.5 Adora SL WP mit Nischenbreite 60 cm	160
18 Geschirrspüler Adorina	163
18.1 Allgemeine Hinweise	163
18.2 Elektrische Anschlussdaten/Sanitäranschlüsse	163
18.3 Adorina mit Nischenbreite 45 cm	165
18.4 Adorina mit Nischenbreite 60 cm	166
19 Zubehör	167
19.1 Optionen-Steuermodul (Stromsensormodul mit Relaismodul)	167
19.2 Herde/Backöfen/Steamer/Mikrowellen/Kaffeemaschinen/Vakuumier-/Wärme-/Systemschubladen	168
19.3 Glaskeramik-Kochfelder	170
19.4 Dunstabzüge	172
19.5 Kühlschränke	183
19.6 Geschirrspüler	184
19.7 Zubehör-Shop	187
20 V-ZUG-Home	188
20.1 Lieferumfang	188
20.2 Internetzugang	188
20.3 Anschluss ans Heimnetzwerk	188



1 Übersicht Anschlüsse, Bereiche und Masse



Elektrische Anschlüsse sind durch fachkundiges Personal nach den Richtlinien und Normen für Niederspannungsinstallationen und nach den Bestimmungen der örtlichen Elektrizitätswerke auszuführen.
 Ein steckerfertiges Gerät darf nur an eine vorschriftsmässig installierte Schutzkontaktsteckdose angeschlossen werden. In der Hausinstallation ist eine allpolige Netz-Trennvorrichtung mit 3 mm Kontaktöffnung vorzusehen. Schalter, Steckvorrichtungen, LS-Automaten und Schmelzsicherungen, die nach der Geräteinstallation frei zugänglich sind und alle Polleiter schalten, gelten als zulässige Trenner. Eine einwandfreie Erdung und getrennt verlegte Neutral- und Schutzleiter sorgen für einen sicheren und störungsfreien Betrieb. Nach dem Einbau dürfen spannungsführende Teile und betriebsisolierte Leitungen nicht berührbar sein. Alte Installationen überprüfen.



Elektrische Anschlüsse sind durch fachkundiges Personal auszuführen.
 Für jedes Gerät ist eine separate Zuleitung für den elektrischen Anschluss vorzusehen.

1.1 Allgemeine Betriebsbedingungen



Detaillierte Angaben zu den elektrischen Anschlussdaten finden Sie jeweils zu Beginn des Kapitels.

Wert	Nennwert	Minimal	Maximal
Spannung	230 V	207 V	253 V
Spannung	400 V	360 V	440 V
Frequenz	50 Hz Sinus	49 Hz Sinus	51 Hz Sinus

- Kurzfristige Frequenzabweichung im Netz: ± 1 Hz
- Langfristige Frequenzstabilität im Netz (für netzsynchrone Uhren): ± 10 ppm
- Einsatzhöhe der Geräte: bis max. 2000 m ü. M.

1.2 Verwendung vom FI-Schaltern in Hausinstallationen/Fehlerströme

Herde, Backöfen und Kochfelder weisen systembedingt erhöhte Fehlerströme auf. Die Werte werden von verschiedenen Faktoren beeinflusst und können stark streuen. Gemäss Norm sind Fehlerströme bis ca. 10 mA pro Gerät zulässig. Die Werte werden im betriebswarmen Zustand gemessen.

Falls in der Hausinstallation Fehlerstrom-Schutzschalter (FI-Schalter) vorgesehen werden, empfehlen wir, oben erwähnte Geräte über einen eigenen FI-Schalter zu führen, abgekoppelt von der restlichen Stromversorgung der Wohneinheit. Als Auslösestrom des FI-Schalter soll 30 mA oder höher gewählt werden.

1.3 Positionen der elektrischen Anschlüsse

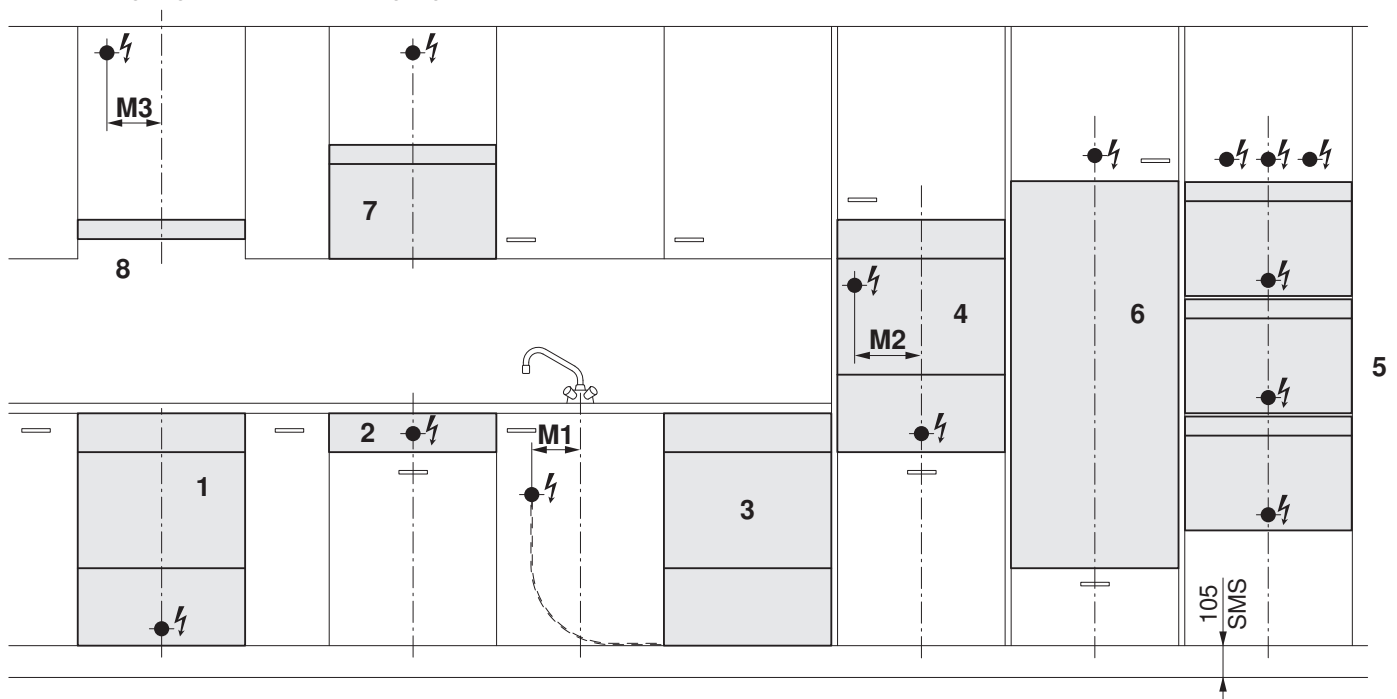
Die Abmasse beziehen sich auf eine SMS-Höhenteilung von 1/6 (= 127 mm). Für EURO-Küchen mit anderer Höhenteilung können die Abmasse ab Boden variieren. In diesem Fall sollte der elektrische Anschluss mit dem Mass ab Unterkante Gerät berechnet werden.

Backofen über Backofen

Bei dieser Kombination sollte ein elektrischer Anschluss pro Gerät vorhanden sein. Je nach Einbauhöhe und Kombinationsart können die Anschlüsse in der Höhe verschieden ausgeführt werden.

Wandhauben mit Teleskopverschalung

Der elektrische Anschluss muss zwischen Abluftverrohrung und Verschalungsbleche passen. Die in der Tabelle angegebenen Masse sind so ausgelegt, dass diese Bedingung erfüllt ist.



- 1 Herd
- 2 Rechaud/Schaltkasten/Autark-Kochfeld
- 3 Kühlschrank im Unterbau/Geschirrspüler
- 4 Backofen/Coffee-Center
- 5 Kombinationen (Backofen/Steamer/Mikrowellen)
- 6 Kühlschrank im Hochschrank
- 7 Mikrowelle im Oberschrank
- 8 Dunstabzug

M1 Abstand von Mitte zum Anschluss Geschirrspüler/Kühlschrank im Unterbau

M2 Abstand von Mitte zum Anschluss Coffee-Center

M3 Abstand von Mitte zum Anschluss Dunstabzug



1.4 Einbau SMS

Nr.	Bezeichnung	Einbauhöhe ab Sockel	Anschluss ab Boden bei Sockelhöhe 105 mm	Anschluss ab Geräteauflage	Anschluss in Nische	Anschlussart
1	Herd, Backofen, Steamer	5/6 (635 mm)	260 mm	max. 30 mm (bei Sockelhöhe 105 mm)	Mitte	I, S
		6/6 (762 mm)	160 mm	max. 55 mm (bei Sockelhöhe 105 mm)		
2	Rechaud, Schaltkasten, Autark-Kochfeld	–	800 mm	–	Mitte	A, I, S
3	Geschirrspüler ¹	–	600 mm	–	M1 = 160 mm	U/U1
	Kühlschrank im Unterbau ²	–	600 mm	–	M1 = 160 mm	U
4	Backofen	3/6 (381 mm)	abhängig von Einbauhöhe	max. 30 mm	Mitte	I, S
		5/6 (635 mm)	800 mm	max. 30 mm		
		6/6 (762 mm)	950 mm	max. 60 mm		
	Mikrowelle	3/6 (381 mm)	abhängig von Einbauhöhe	max. 300 mm	Mitte	I, U
	Coffee-Center	3/6 (381 mm)	abhängig von Einbauhöhe	max. 300 mm	M2 = 225 mm	I, U
5	2er-Kombination:				Mitte	I, S, U
	Backofen 6/6	2/6 (254 mm)	410 mm	max. 60 mm		
	Steamer 3/6 (oberhalb)	8/6 (1016 mm)	1180 mm	max. 30 mm		
	3er-Kombination:					
	1. Gerät 3/6	2/6 (254 mm)	410 mm	max. 30 mm		
	2. Gerät 3/6	5/6 (635 mm)	800 mm	max. 30 mm		
	3. Gerät 3/6	8/6 (1016 mm)	1180 mm	max. 30 mm		
	Variante		1850 mm	max. 30 mm		
6	Kühlschrank im Hochschrank	bis und mit 12/6 (1524 mm)	1850 mm	–	Mitte	U
		ab 13/6 (1651 mm)	2050 mm			
7	Mikrowelle im Oberschrank	3/6 (381 mm)	2050 mm	–	Mitte	U

¹ Siehe Blätter 6-03, 6-04.1./2./3, 6-05 im Technischen Küchenhandbuch KVS und siehe Abschnitt «Elektrische Anschlussdaten und Sanitäranschlüsse» im Kapitel «Adora/Geschirrspüler Adorina»

² Siehe Blätter 6-04.1 im Technischen Küchenhandbuch KVS

A Autark-Kochfelder: Anschluss über Backofen/Steamer mittels Option «Kombi-Anschluss»

I Siehe Instruktionsblatt des Geräteherstellers

S Direkter elektrischer Anschluss, Kabellänge 1 m ab Wandaustritt

M1 Abstand von Mitte zum Anschluss Geschirrspüler/Kühlschrank im Unterbau

M2 Abstand von Mitte zum Anschluss Coffee-Center

U Unterputz-Steckdose 230 V

U1 Unterputz-Steckdose 400 V



1.5 Einbau EURO

Nr.	Bezeichnung	Anschluss ab Boden bei Sockelhöhe 100 mm	Anschluss ab Geräteauflage	Anschluss in Nische	Anschlussart
1	Herd, Backofen, Steamer (Höhe 600 mm)	260 mm	max. 30 mm (bei Sockelhöhe 100 mm)	Mitte	I, S
2	Schaltkasten, Autark-Kochfeld	800 mm	–	Mitte	A, I, S
3	Geschirrspüler ¹	600 mm	–	M1 = 160 mm	U/U1
	Kühlschrank im Unterbau ²	600 mm	–	M1 = 160 mm	U
4	Backofen, Steamer (Höhe 600 mm)	800 mm	max. 30 mm	Mitte	I, S
	Backofen, Steamer (Höhe 380 mm/450 mm)	abhängig von Einbauhöhe	max. 30 mm	Mitte	I, S
	Mikrowelle (Höhe 380 mm)	abhängig von Einbauhöhe	max. 300 mm	Mitte	I, U
	Mikrowelle (Höhe 450 mm)	abhängig von Einbauhöhe	max. 400 mm	Mitte	I, S
	Coffee-Center	abhängig von Einbauhöhe	max. 300 mm	M2 = 225 mm	I, U
5	2er-Kombination (Höhe 600 mm) 3er-Kombination Variante	ab Geräteboden + 30-60 mm 1850 mm	max. 30 mm	Mitte	I, S, U
6	Kühlschrank im Hochschrank bis und mit 12/6, EURO 1530 mm	1850 mm	–	Mitte	U
	Kühlschrank im Hochschrank ab 13/6, EURO 1540 mm	2050 mm			
7	Mikrowelle im Oberschrank	2050 mm	–	Mitte	U

¹ Siehe Blätter 6-03, 6-04.1/.2/.3, 6-05 im Technischen Küchenhandbuch KVS und siehe Abschnitt «Elektrische Anschlussdaten und Sanitäranschlüsse» im Kapitel «Adora/Geschirrspüler Adorina»

² Siehe Blätter 6-04.1 im Technischen Küchenhandbuch KVS

A Autark-Kochfelder: Anschluss über Backofen/Steamer mittels Option «Kombi-Anschluss»

I Siehe Instruktionsblatt des Geräteherstellers

S Direkter elektrischer Anschluss, Kabellänge 1 m ab Wandaustritt

M1 Abstand von Mitte zum Anschluss Geschirrspüler/Kühlschrank im Unterbau

M2 Abstand von Mitte zum Anschluss Coffee-Center

U Unterputz-Steckdose 230 V

U1 Unterputz-Steckdose 400 V

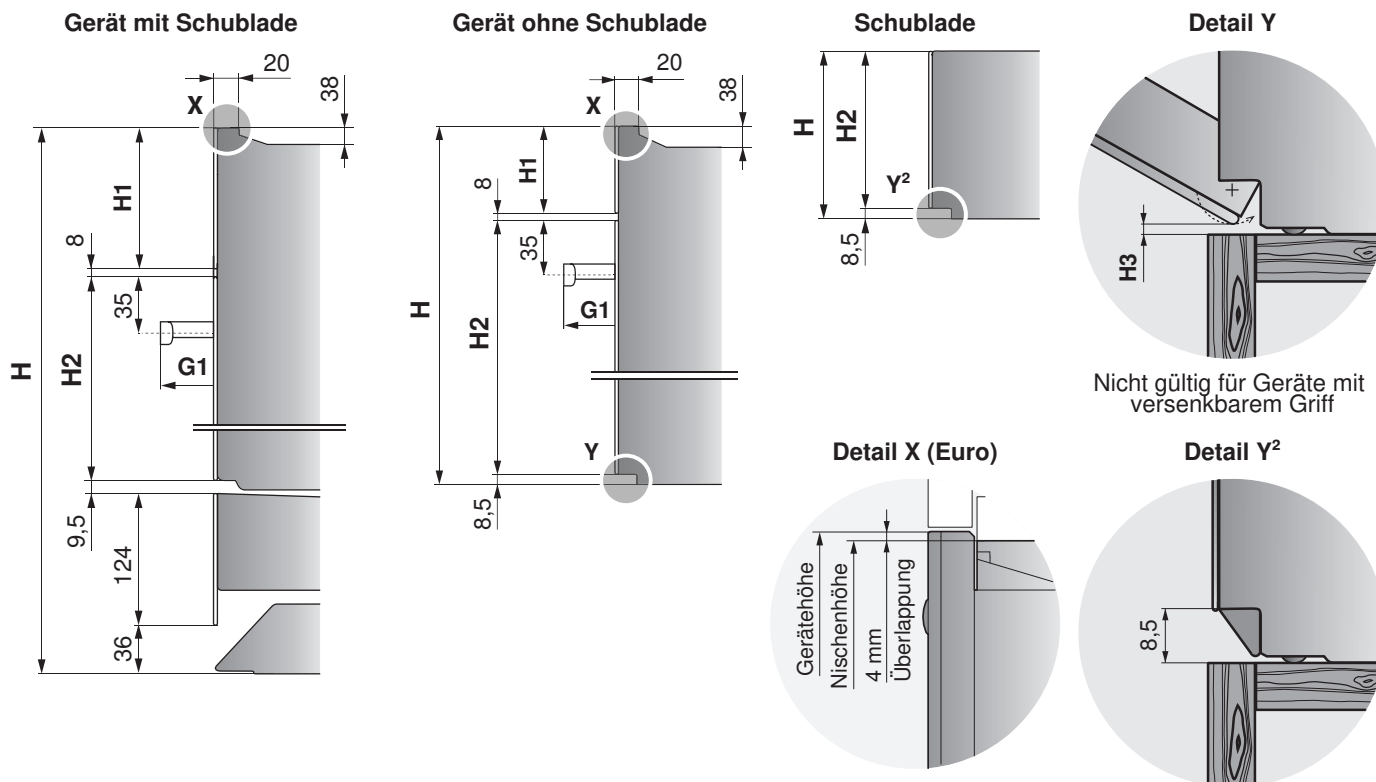
1.6 Frontmasse der Geräte



Fertigungstoleranzen betragen ±1mm

Gerätehöhe H	Blendenhöhe H1	Türglashöhe H2	Designgriff G1	Stangengriff G1	Grifflänge / Lochabstand
873	–	883/886	43	44	294 / 232
598/759	124	457,5	42 ¹ , 43 ²	44	Designgriff: 445 / 383 Stangengriff: 415 / 383
454	80	357,5	43 ²		
378	50	311,5			
310	–	301,5	–	–	–
281		272,5			
218		209,5			
160		151,5			
142		133,5			
74		65,5			

¹ Comhair SG, Comhair S, Comhair, De Luxe, De Luxe S / ² alle übrigen Geräte



Geräte	H3
Backofen, Steamer	4 mm
Mikrowelle, Coffee-Center, System-, Vakuumier- und Wärmeschublade	0 mm



2 Backöfen und Herde

2.1 Allgemeine Hinweise



Eine einwandfreie Reparatur kann nur gewährleistet werden, wenn jederzeit eine zerstörungsfreie Deinstallation des gesamten Gerätes möglich ist.

Um eine ausreichende Belüftung sicherzustellen, muss die Gerätenische mit einer Zuluftöffnung von min. 25 cm² versehen sein.

2.2 Elektrische Anschlussdaten



Für jedes Gerät eine separate Zuleitung für den elektrischen Anschluss vorsehen, ausser bei Option «Kombi-Anschluss». Beim gemeinsamen Anschluss die Leistung berücksichtigen.



Allgemeine Informationen zu den elektrischen Anschlüssen und eine Übersicht der Positionen finden Sie im Kapitel Übersicht Anschlüsse, Bereiche und Masse (siehe Seite 6).

Für die Ansteuerung von externen Motorklappen, Dachventilatoren, Raumlüftern usw. siehe Dokument P60.008.

Elektrischer Anschluss mit Kabel H05VV-F (Td), CH-N1VV-U (TT) oder Installationsdrähten H07V-U (T) im Isolierschlauch. Die Länge des Anschlusskabels ab Wandaustritt sollte min. 100 cm betragen.

Herde



Gemäss den Werkvorschriften der meisten Schweizer Elektrizitätswerke ist die maximale Anschlussleistung für Herde (inkl. Kochfeld) bei der Anschlussart 400 V 2~ 50 Hz auf 10 kW begrenzt.

Gerät	Netzanschluss	Absicherung
Combair SG	400 V 2~ 50 Hz oder 400 V 3~ 50 Hz	≤ 20 A oder ≤ 16 A
Combair S		
Combair		
De Luxe S		
De Luxe		

Verbraucherspannung 230 V

Gerät	Netzanschluss	Absicherung
De Luxe S	400 V 2N~ 50 Hz oder 400 V 3N~ 50 Hz	≤ 25 A oder ≤ 16 A



Backöfen



Gemäss den Werkvorschriften der meisten Schweizer Elektrizitätswerke ist die maximale Anschlussleistung für Backöfen mit parallel angeschlossenem Kochfeld bei der Anschlussart 400 V 2~ 50 Hz auf 10 kW begrenzt.

Gerät	Netzanschluss	Absicherung	Netzkabel
Combair SG	400 V 2~ 50 Hz	10 A *	-
Combair S		10 A	
Combair			
De Luxe S			

Verbraucherspannung 230 V

Gerät	Netzanschluss	Absicherung	Netzkabel
Combair XSLP	230 V~ 50 Hz oder 400 V 2N~ 50 Hz	16 A oder 10 A *	2,5 m ohne Stecker
Combair XSL			
Combair XSEP			
Combair XSE			
Combair HSE			
Combair SLP			
Combair SL			-
Combair SEP			
Combair SE			

* 10 A-Schmelzsicherung oder 13 A-Leitungsschutzschalter verwenden.

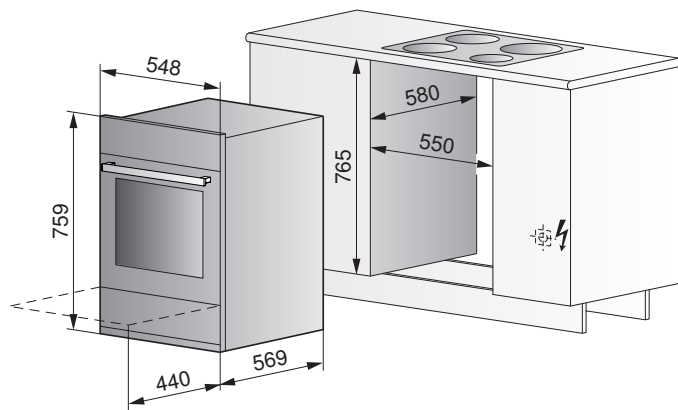
2.3 Backöfen mit integriertem Dunstabzug (DV)

Der Nenndurchmesser des Abluftstutzens beträgt 100 mm. Die Berechnungsgrundlagen für die Auslegung der Abluftverrohrung sind dem Technischen Küchenhandbuch KVS Blatt 7-04 zu entnehmen. Der maximale Gegendruck der Abluftleitung – berechnet bei einer Fördermenge von 100 m³/h – beträgt 100 Pa.

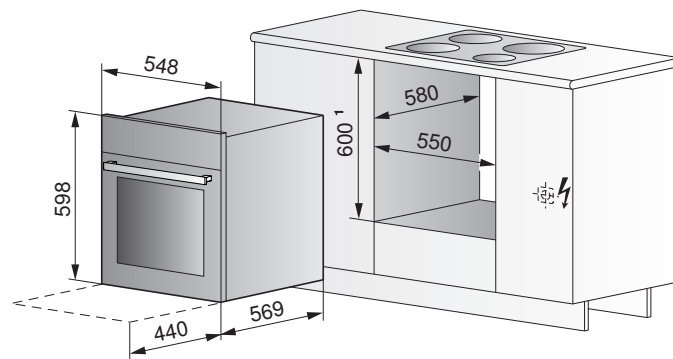
2.4 Herde mit Nischenbreite 55 cm

Mit Kochfeldern zusammenschaltbar, siehe Dokument J553053.

mit Schublade



ohne Schublade (Kurzmodell)

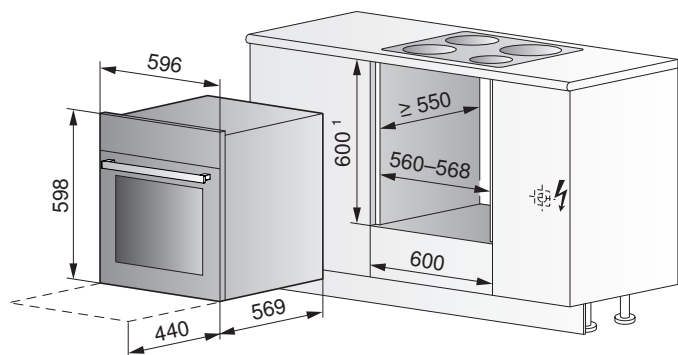


¹ bei Nischenhöhe 635 mm: Ausgleichselemente, siehe Kapitel Zubehör (siehe Seite 167)

2.5 Herde mit Nischenbreite 60 cm

Mit Kochfeldern zusammenschaltbar, siehe Dokument J553053.

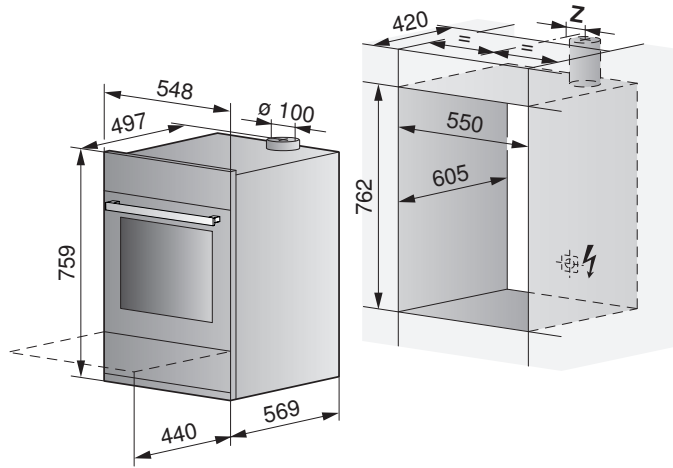
ohne Schublade



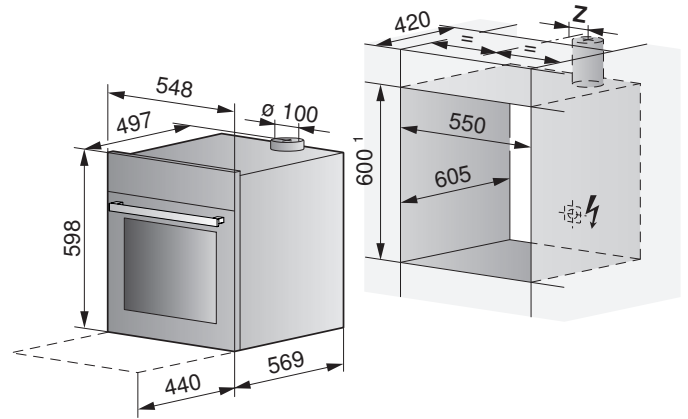
¹ bei Nischenhöhe 635 mm: Ausgleichselemente, siehe Kapitel Zubehör (siehe Seite 167)

2.6 Backöfen mit Nischenbreite 55 cm

mit Schublade und integriertem Dunstabzug



ohne Schublade (Kurzmodell) mit integriertem Dunstabzug



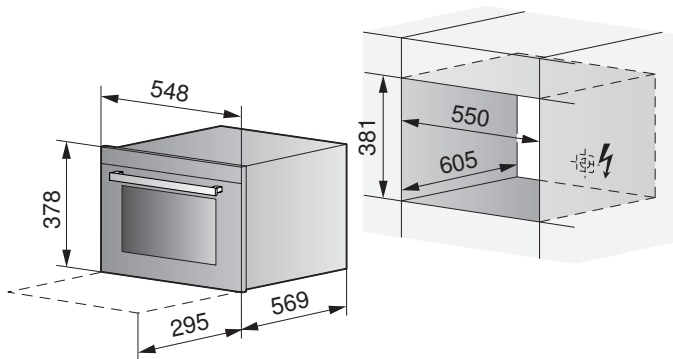
¹ Bei Nischenhöhe 635 mm: Ausgleichselemente, siehe Kapitel Zubehör (siehe Seite 167)

Z Abstand von Mitte Nische bis Mitte Dunstabzug: 98 mm



Mit oder ohne Abluft erhältlich.

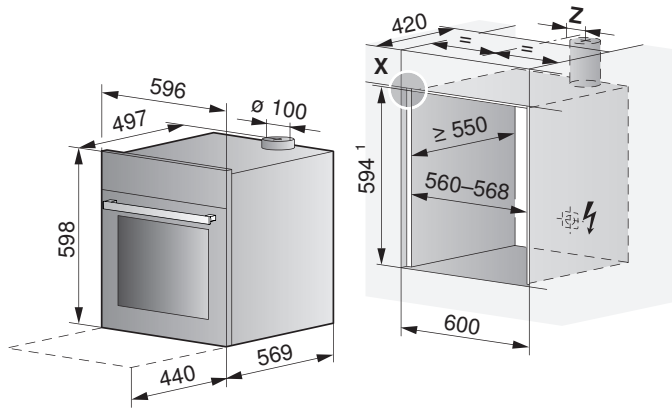
Kleinbackofen



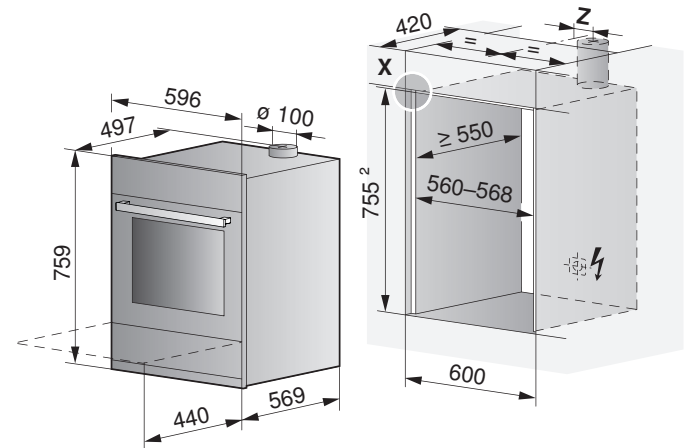
Keine Abluft möglich.

2.7 Backöfen mit Nischenbreite 60 cm

ohne Schublade mit integriertem Dunstabzug



mit Schublade und integriertem Dunstabzug



¹ Einbau SMS: Nischenhöhe 600 mm,
 bei Nischenhöhe 635 mm: Ausgleichselemente,
 siehe Kapitel Zubehör (siehe Seite 167)

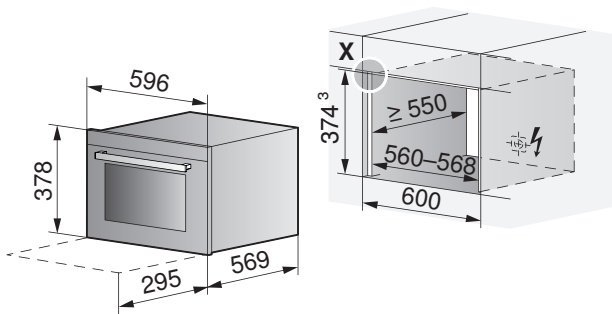
² Einbau SMS: Nischenhöhe 762 mm

Z Abstand von Mitte Nische bis Mitte Dunstabzug: 98 mm

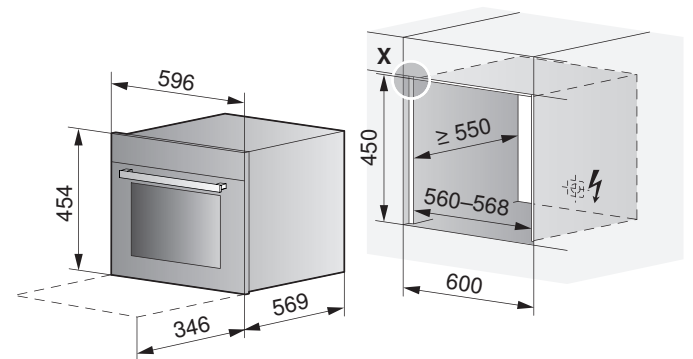


Mit oder ohne Abluft erhältlich.

Kleinbackofen



Kompaktbackofen



³ Einbau SMS: Nischenhöhe 381 mm

Frontmasse der Geräte: Detail X (siehe Seite 10)



Keine Abluft möglich.



3 Steamer

3.1 Allgemeine Hinweise



Eine einwandfreie Reparatur kann nur gewährleistet werden, wenn jederzeit eine zerstörungsfreie Deinstallation des gesamten Gerätes möglich ist.

Um eine ausreichende Belüftung sicherzustellen, muss die Gerätenische mit einer Zuluftöffnung von min. 25 cm² versehen sein.

Einbau eines Steamers mit einem Backofen

Einbau über einem Backofen: nur möglich bei Backofen ohne integriertem Dunstabzug

Einbau unter einem Backofen: möglich bei Backofen mit oder ohne integriertem Dunstabzug

3.2 Elektrische Anschlussdaten



Für jedes Gerät eine separate Zuleitung für den elektrischen Anschluss vorsehen, ausser bei Option «Kombi-Anschluss». Beim gemeinsamen Anschluss die Leistung berücksichtigen.



Allgemeine Informationen zu den elektrischen Anschlüssen und eine Übersicht der Positionen finden Sie im Kapitel Übersicht Anschlüsse, Bereiche und Masse (siehe Seite 6).

Für die Ansteuerung von externen Motorklappen, Dachventilatoren, Raumlüftern usw. siehe Dokument P60.008.

Gerät	Netzanschluss	Absicherung	Netzkabel
Combi-Steam MSLQ **	400 V 2N~ 50 Hz	16 A	–
Combair-Steam SL, SE	230 V~ 50 Hz oder 400 V 2N~ 50 Hz	16 A oder 10 A *	–
Combi-Steam XSL, HSL	230 V~ 50 Hz oder 400 V 2N~ 50 Hz	16 A oder 10 A	2,1 m ohne Stecker
Steam HSE	230 V~ 50 Hz	10 A *	2,1 m mit Stecker Typ 12

* 10 A-Schmelzsicherung oder 13 A-Leitungsschutzschalter verwenden

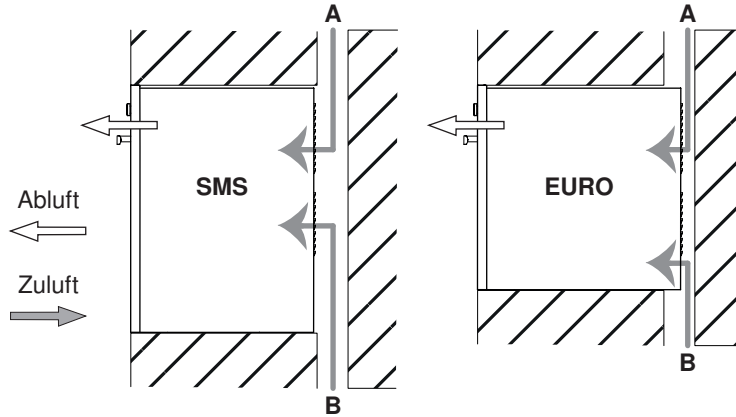
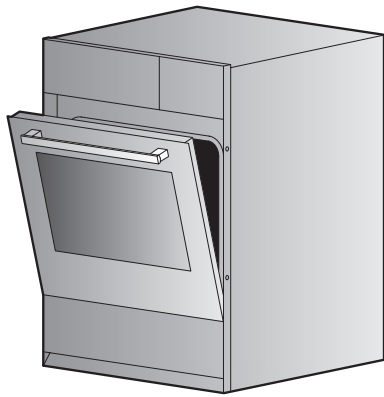
** Der Combi-Steam MSLQ ist auch einphasig betreibbar (230 V~ / max. 16 A). Aus Performancegründen (weniger Leistung und die Garzeiten werden verlängert) soll er aber, wenn möglich, zweiphasig angeschlossen werden.

3.3 Luftzirkulationsschema Combi-Steam MSLQ



Um eine gute Belüftung zu gewährleisten, muss die Gerätenische mit einer Zuluft, Position **A** und **B**, von ≥ 80 bis ≤ 850 cm² versehen sein.

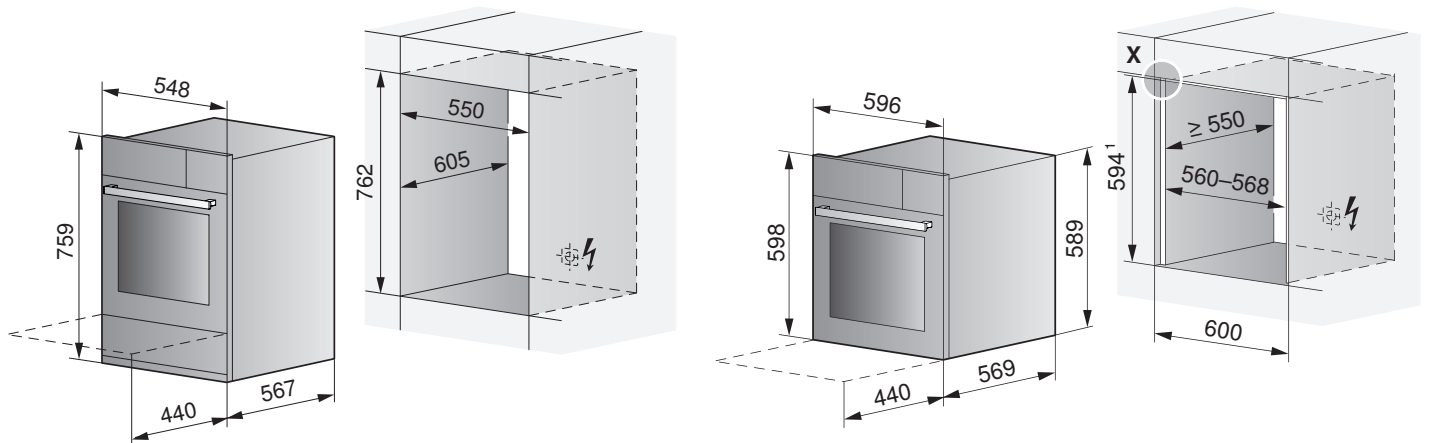
Einbau unter einem Induktionskochfeld nur mit EURO-Gerät möglich.



3.4 Combi-Steam MSLQ

Nischenbreite 55 cm

Nischenbreite 60 cm

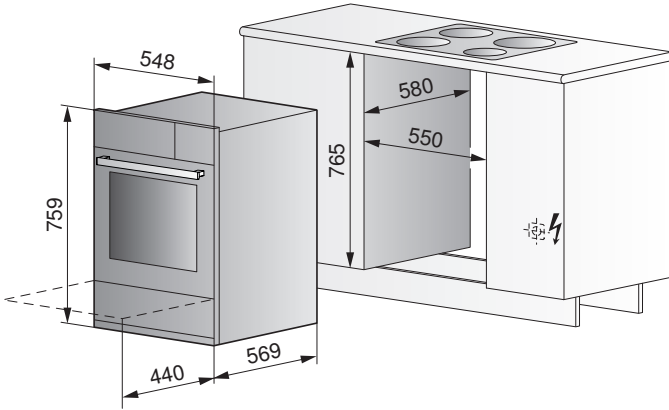


¹ Einbau SMS: Nischenhöhe 600 mm, bei Nischenhöhe 635 mm: Ausgleichselemente, siehe Kapitel Zubehör (siehe Seite 167)

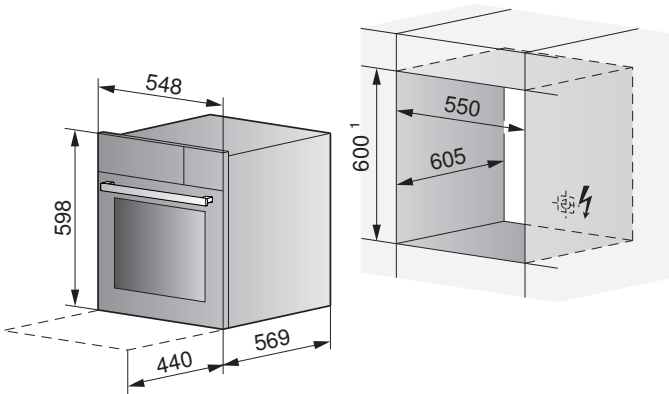
Frontmasse der Geräte: Detail X (siehe Seite 10)

3.5 Comhair-Steam SL, SE mit Nischenbreite 55 cm

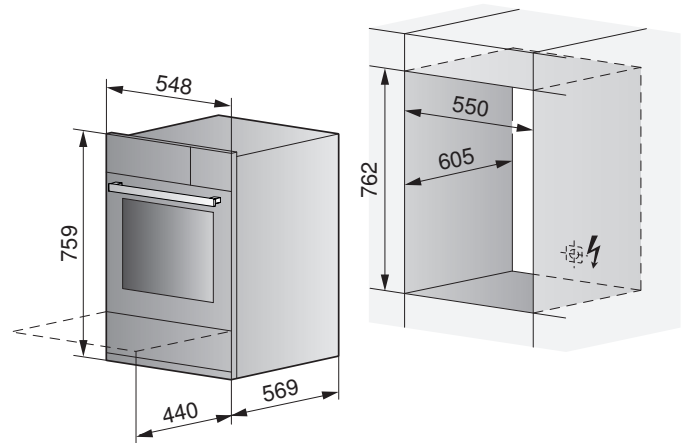
mit Schublade im Unterbau



ohne Schublade (Kurzmodell) im Hochschrank



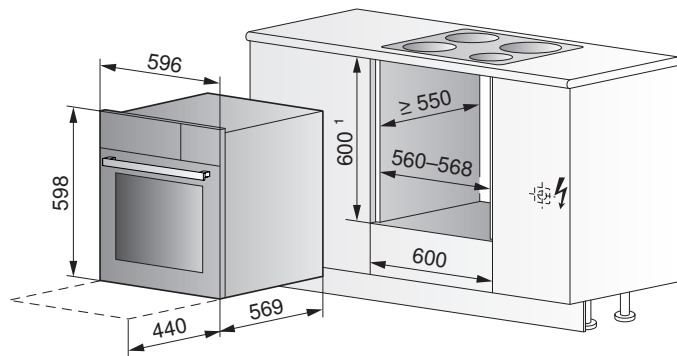
mit Schublade im Hochschrank



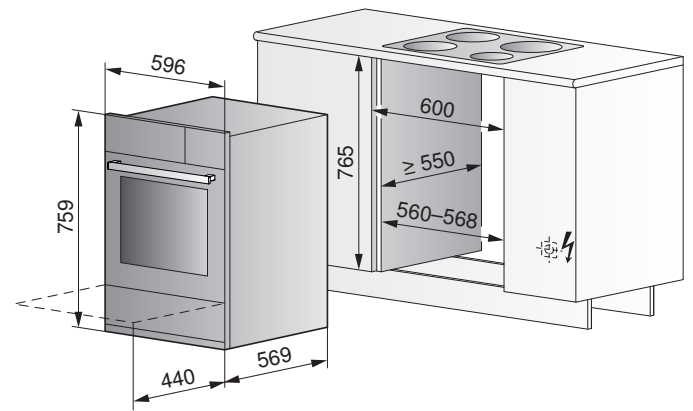
¹ bei Nischenhöhe 635 mm: Ausgleichselemente, siehe Kapitel Zubehör (siehe Seite 167)

3.6 Combair-Steam SL, SE mit Nischenbreite 60 cm

ohne Schublade im Unterbau

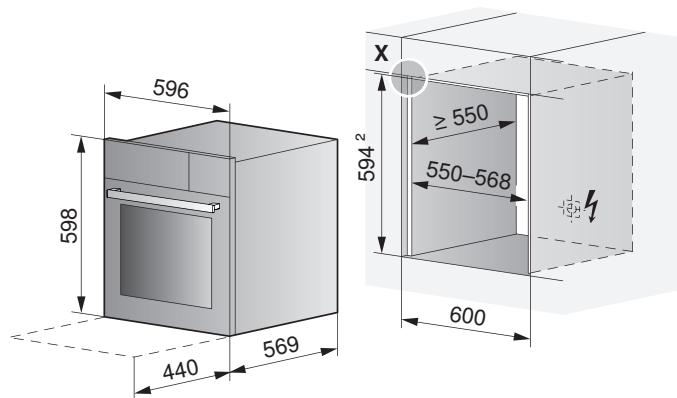


mit Schublade im Unterbau



¹ bei Nischenhöhe 635 mm: Ausgleichselemente, siehe Kapitel Zubehör (siehe Seite 167)

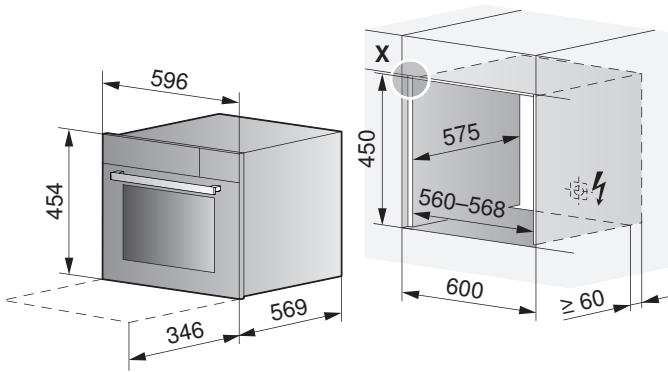
ohne Schublade im Hochschrank



² Einbau SMS: Nischenhöhe 600 mm, bei Nischenhöhe 635 mm: Ausgleichselemente, siehe Kapitel Zubehör (siehe Seite 167)

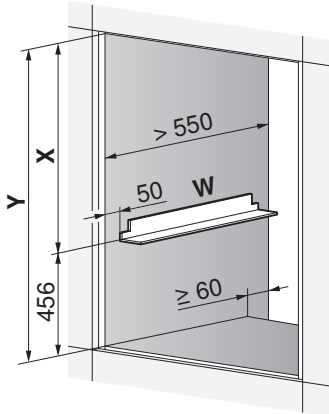
Frontmasse der Geräte: Detail X (siehe Seite 10)

3.7 Combi-Steam XSL mit Nischenbreite 60 cm und Festwasseranschluss

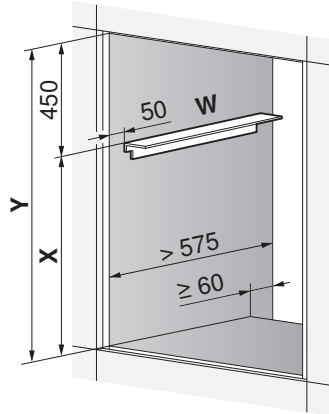


Frontmasse der Geräte: Detail X (siehe Seite 10)

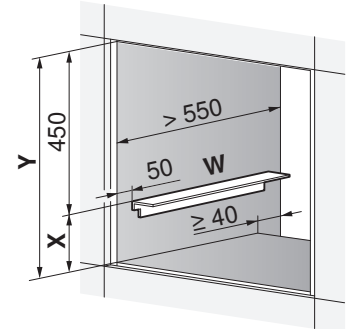
Unterhalb zweitem Gerät



Oberhalb zweitem Gerät



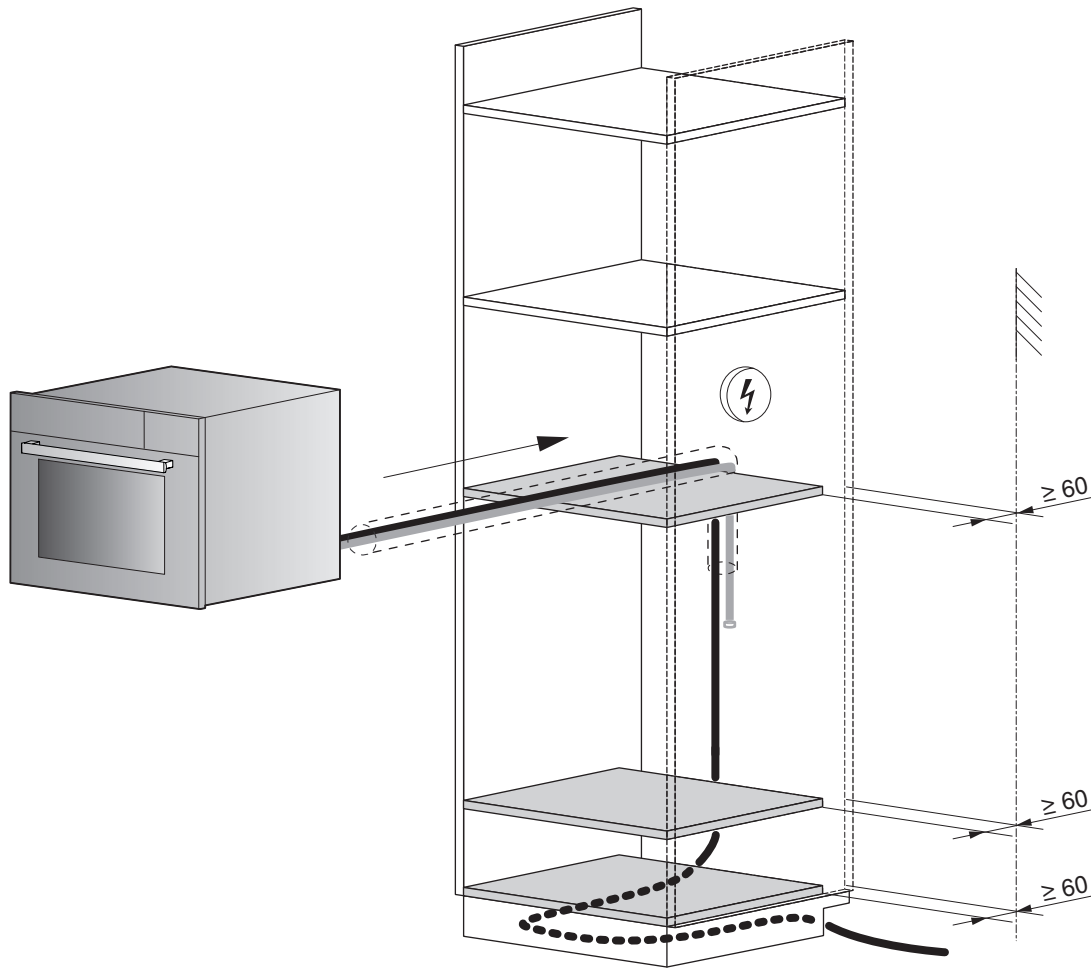
Oberhalb Wärmeschublade



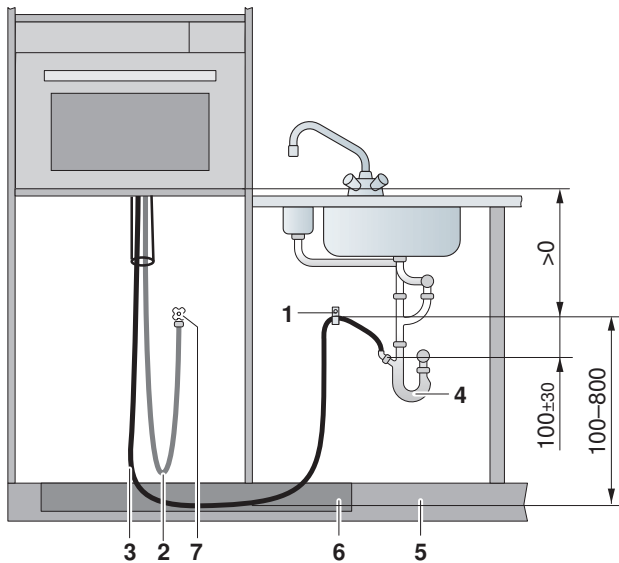
- X** = Höhe zweites Gerät
- Y** = Nischenhöhe
- W** = Winkelset K50572

Bei einer Einbautiefe unter 575 mm wird empfohlen, das Gerät aus Platzgründen unterhalb anderer Geräte einzubauen. Bei Einbau mit einem zweiten Gerät in eine gemeinsame Nische das Winkelset **W** (K50572) verwenden.

Einbau



Sanitäre Anschlüsse



- 1 Schlauchschelle
- 2 Panzerschlauch Zulauf 2 m, G 3/4"
- 3 Ablaufschlauch 3 m, Anschluss Innendurchmesser 22 mm

Bauseitige Installationen

- 4 Siphon
- 5 Sockelblende
- 6 Schlauch im Sockel geführt
- 7 Kaltwasseranschluss mit Absperrhahn

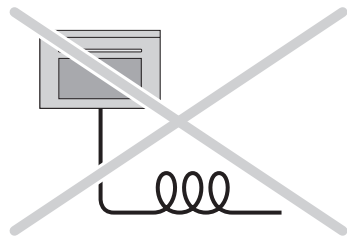
Ablauf

Länge des Ablaufschlauchs: 3 m

- Bei Bedarf kann optional ein Ablaufschlauch (Art-Nr. 1012933) mit 5 m Länge bestellt werden.



Der Ablaufschlauch darf weder verlängert noch verkürzt werden.
Das Gefälle vom Geräteboden zum Siphon muss min. 50 mm betragen.
Der Ablaufschlauch muss flach und ohne Knicke ausgelegt werden.



Zulauf Kaltwasseranschluss

Betriebsdruck: 0,1–1,0 MPa (1–10 bar)

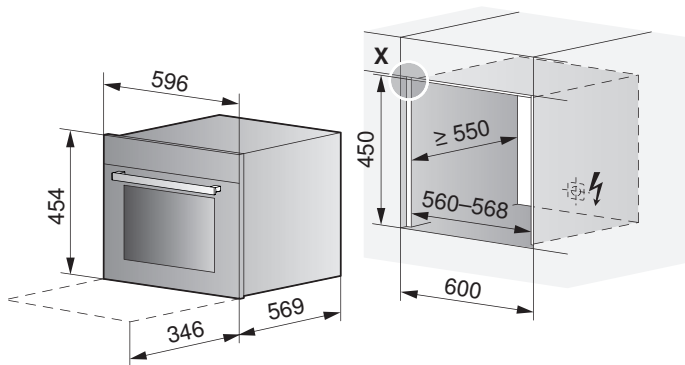
Einsatz nur bei Wasserhärte > 3° franz. Härte (> 1,7° deu. Härte) möglich.

Länge des Panzerschlauchs: 2 m

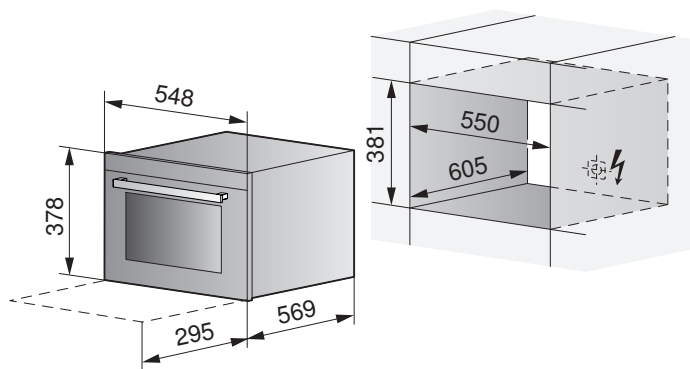


Die Vorschriften des örtlichen Wasserversorgungsamts sind zu berücksichtigen.
Bestehende mangelhafte Schläuche müssen ersetzt werden.
Der Panzerschlauch darf nicht verlängert werden.
Der Absperrhahn muss jederzeit zugänglich bleiben.

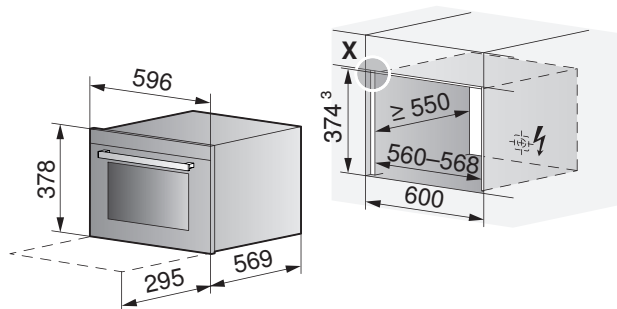
3.8 Combi-Steam XSL mit Nischenbreite 60 cm



3.9 Combi-Steam HSL, Steam HSE mit Nischenbreite 55 cm



3.10 Combi-Steam HSL, Steam HSE mit Nischenbreite 60 cm



¹ Einbau SMS: Nischenhöhe 381 mm

Frontmasse der Geräte: Detail X (siehe Seite 10)



4 Mikrowellen

4.1 Allgemeine Hinweise



Eine einwandfreie Reparatur kann nur gewährleistet werden, wenn jederzeit eine zerstörungsfreie Deinstallation des gesamten Gerätes möglich ist.

4.2 Elektrische Anschlussdaten



Für jedes Gerät eine separate Zuleitung für den elektrischen Anschluss vorsehen, ausser bei Option «Kombi-Anschluss». Beim gemeinsamen Anschluss die Leistung berücksichtigen.



Allgemeine Informationen zu den elektrischen Anschlüssen und eine Übersicht der Positionen finden Sie im Kapitel Übersicht Anschlüsse, Bereiche und Masse (siehe Seite 6). Für die Ansteuerung von externen Motorklappen, Dachventilatoren, Raumlüftern usw. siehe Dokument P60.008.

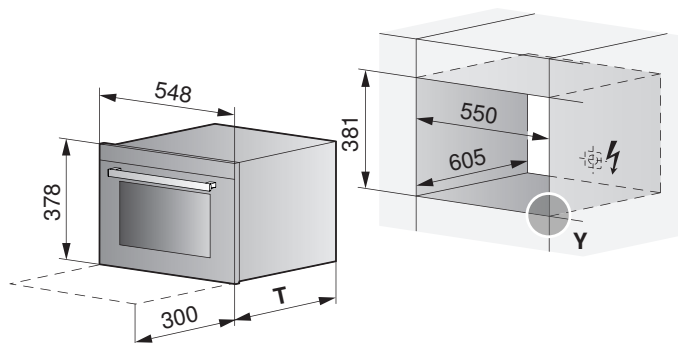
Gerät	Netzanschluss	Absicherung	Netzkabel
Miwell-Combi XSL	230 V~ 50 Hz	16 A	ohne Stecker
Miwell-Combi HSL, Miwell HSL, Miwell S, Miwell L		10 A	mit Stecker Typ 12

4.3 Mikrowellen mit Nischenbreite 55 cm



Mindesteinbauhöhe Kinderschutz: Abstand 850 mm vom Boden bis zur Unterkante der Mikrowelle einhalten!

Miwell-Combi HSL, Miwell HSL



Gerät

Miwell-Combi HSL

Miwell HSL

T

516 mm

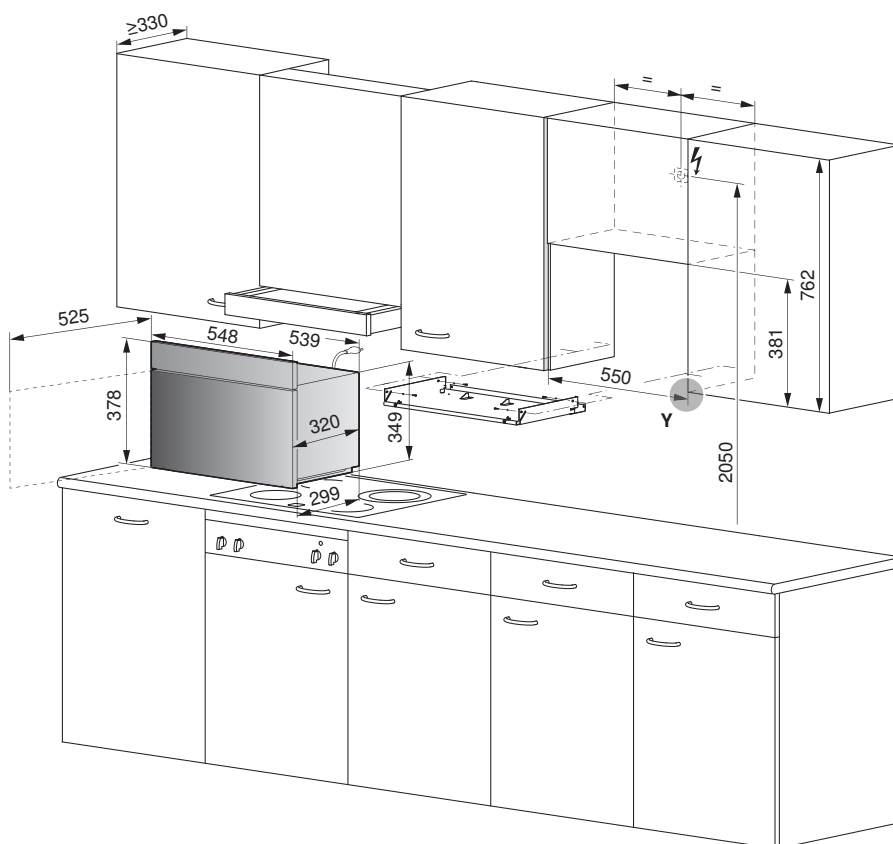
470 mm

Frontmasse der Geräte: Detail Y (siehe Seite 10)

Miwell S, L



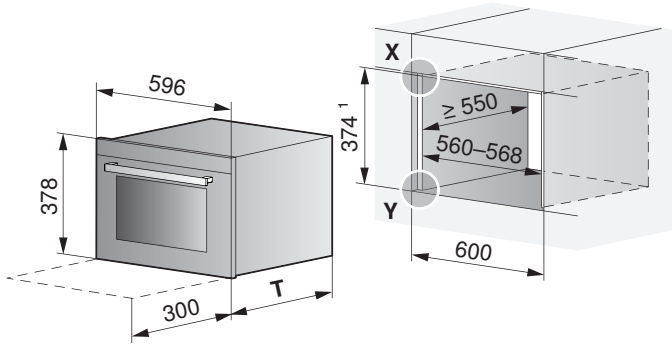
Türanschlag links



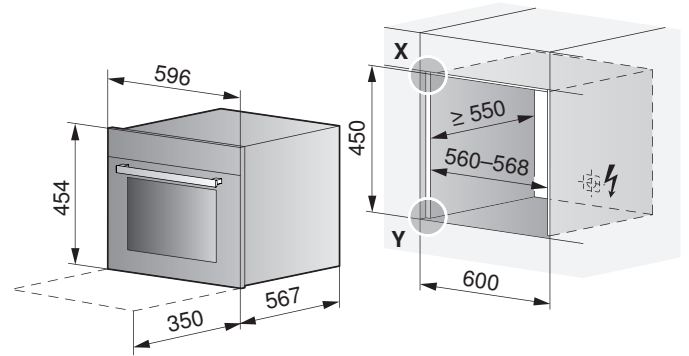
4.4 Mikrowellen mit Nischenbreite 60 cm

Mindestbauhöhe Kinderschutz: Abstand 850 mm vom Boden bis zur Unterkante der Mikrowelle einhalten!

Miwell-Combi HSL, Miwell HSL



Miwell-Combi XSL



¹ Einbau SMS: Nischenhöhe 381 mm

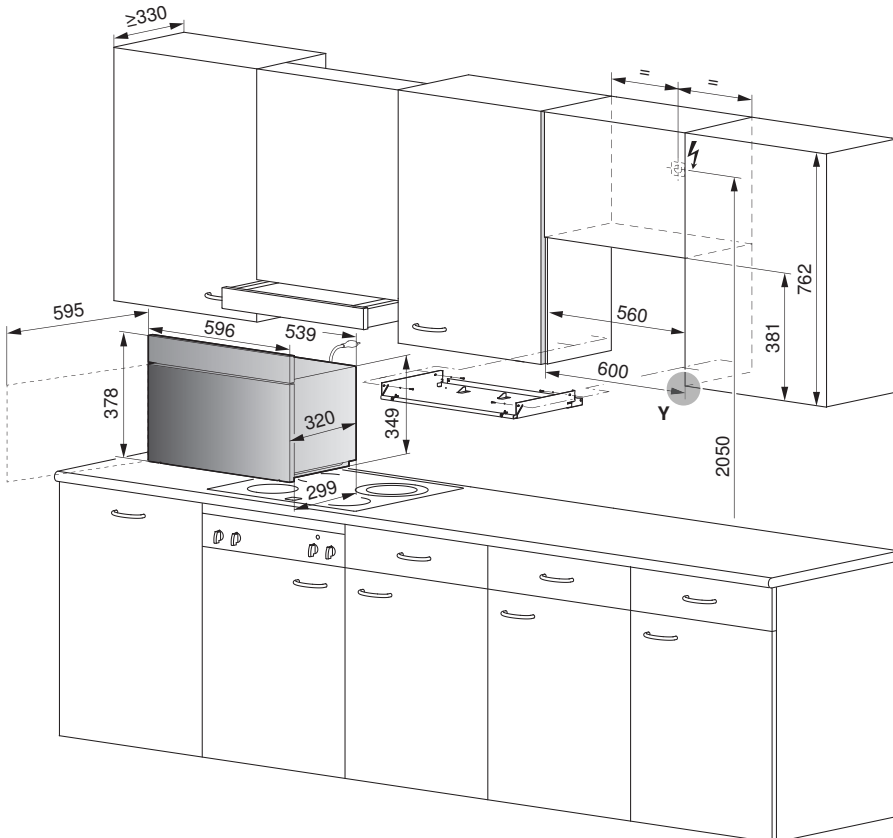
Frontmasse der Geräte: Detail X/Y (siehe Seite 10)

Gerät
 Miwell-Combi HSL
 Miwell HSL

T
 516 mm
 470 mm

Miwell S, L

Türanschlag links



5 Coffee-Center

5.1 Allgemeine Hinweise



Eine einwandfreie Reparatur kann nur gewährleistet werden, wenn jederzeit eine zerstörungsfreie Deinstallation des gesamten Gerätes möglich ist.

5.2 Elektrische Anschlussdaten



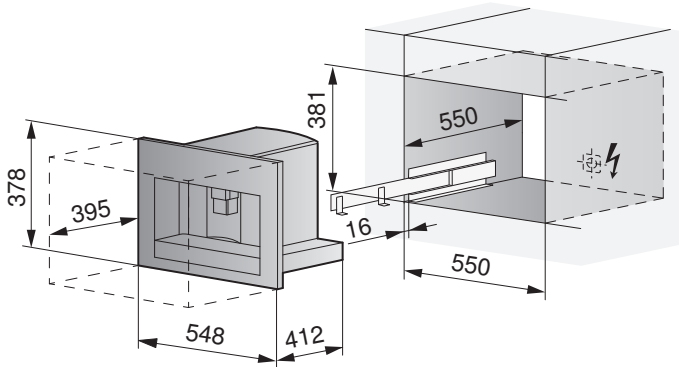
Für jedes Gerät ist eine separate Zuleitung für den elektrischen Anschluss vorzusehen ausser bei der Option «Kombi-Anschluss». Beim gemeinsamen Anschluss die Leistung berücksichtigen.



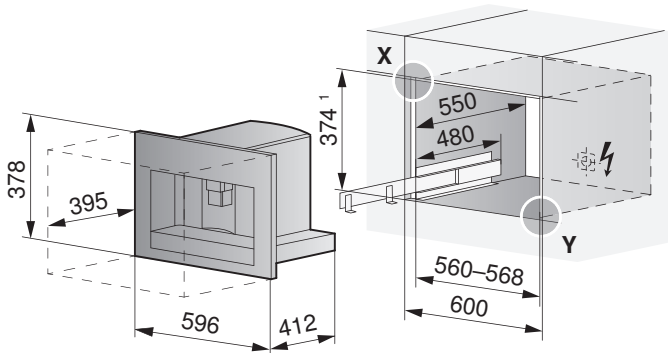
Allgemeine Informationen zu den elektrischen Anschlüssen und eine Übersicht der Positionen finden Sie im Kapitel Übersicht Anschlüsse, Bereiche und Masse (siehe Seite 6).

Gerät	Netzanschluss	Absicherung	Netzkabel
Supremo XSL, HSL	230 V~ 50 Hz	10 A	1,8 m mit Stecker Typ 12

5.3 Supremo HSL mit Nischenbreite 55 cm

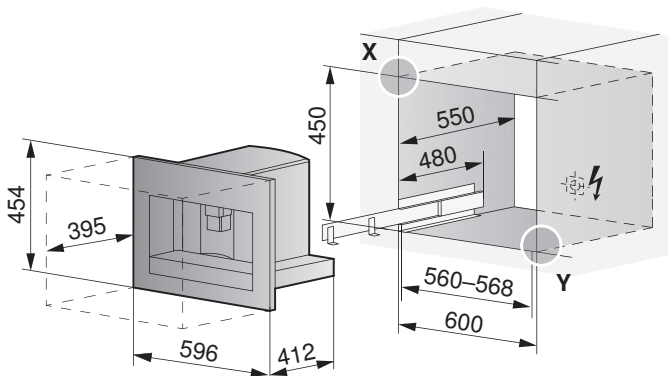


5.4 Supremo HSL mit Nischenbreite 60 cm



¹ Einbau SMS: Nischenhöhe 381 mm

5.5 Supremo XSL mit Nischenbreite 60 cm



Frontmasse der Geräte: Detail X/Y (siehe Seite 10)



6 Vakuumierschublade, Wärmeschubladen & Systemschubladen

6.1 Allgemeine Hinweise



Eine einwandfreie Reparatur kann nur gewährleistet werden, wenn jederzeit eine zerstörungsfreie Deinstallation des gesamten Gerätes möglich ist.

6.2 Elektrische Anschlussdaten



Für jedes Gerät eine separate Zuleitung für den elektrischen Anschluss vorsehen, ausser bei Option «Kombi-Anschluss». Beim gemeinsamen Anschluss die Leistung berücksichtigen.



Allgemeine Informationen zu den elektrischen Anschlüssen und eine Übersicht der Positionen finden Sie im Kapitel Übersicht Anschlüsse, Bereiche und Masse (siehe Seite 6).

Netzanschluss	Absicherung	Anschlussleistung	Netzkabel	Gerät
230 V~ 50 Hz	10 A	810 W	1,7 m mit Stecker Typ 12	Wärmeschubladen
		320 W		Vakuumierschublade

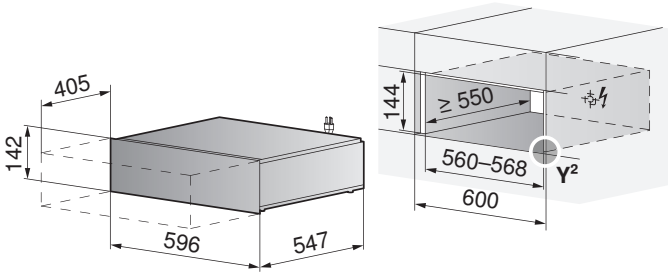
6.3 Vakuumierschublade mit Nischenbreite 60 cm



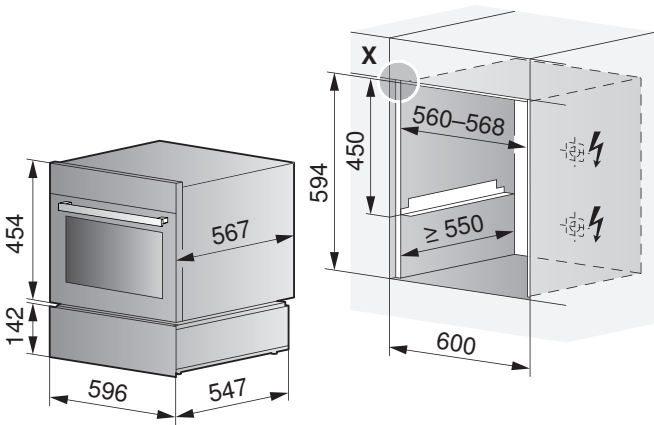
Die Auflagewinkel sind im Lieferumfang nicht enthalten. Winkelset K50572 mitbestellen.

VS60144

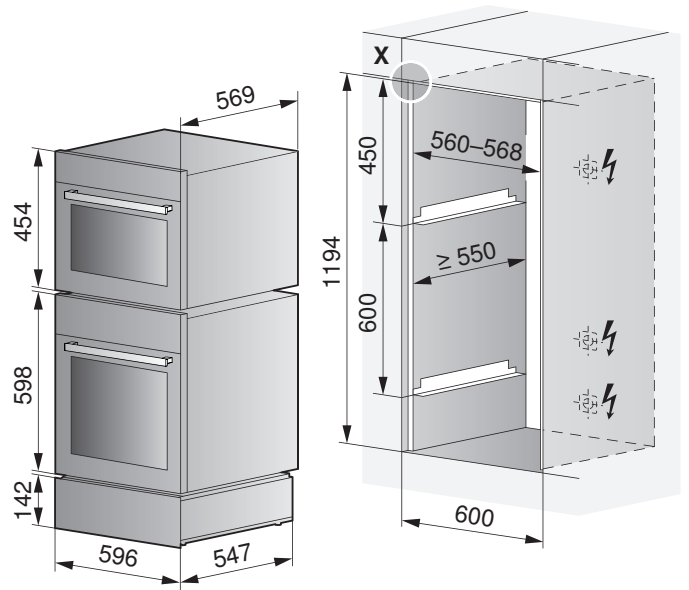
Einzeleinbau



Einbau mit Kompaktbackofen oder Steamer



Einbau mit Backofen & Kompaktbackofen oder Steamer



Frontmasse der Geräte: Detail Y² (siehe Seite 10)

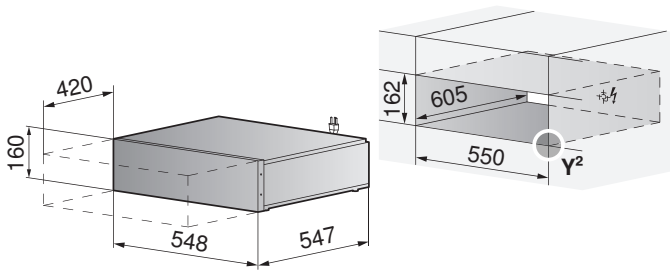
6.4 Wärmeschubladen mit Nischenbreite 55 cm



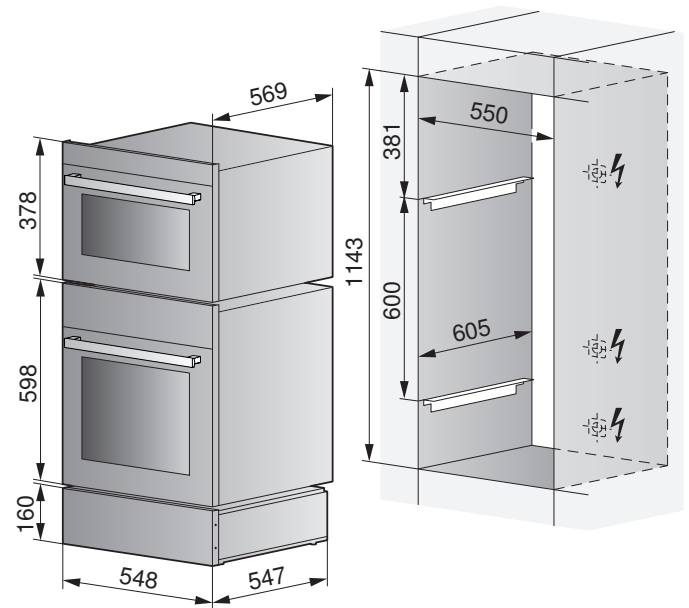
Die Auflegewinkel sind im Lieferumfang nicht enthalten. Winkelset K50572 mitbestellen.

WS55162

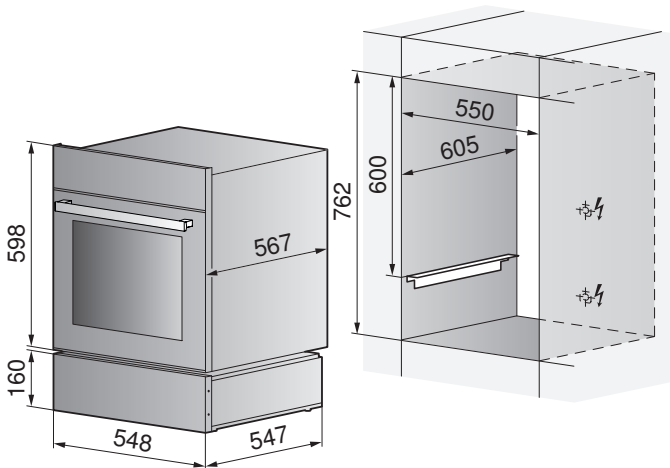
Einzeleinbau



Einbau mit Backofen & Kleinbackofen oder Steamer



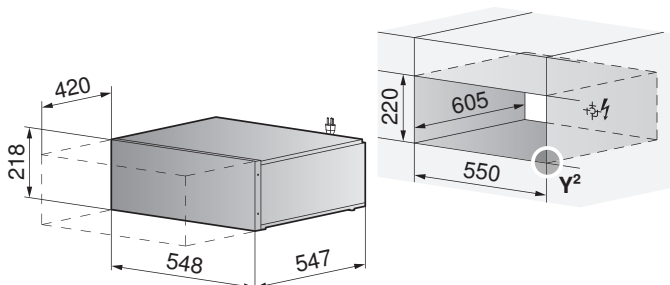
Einbau mit Backofen



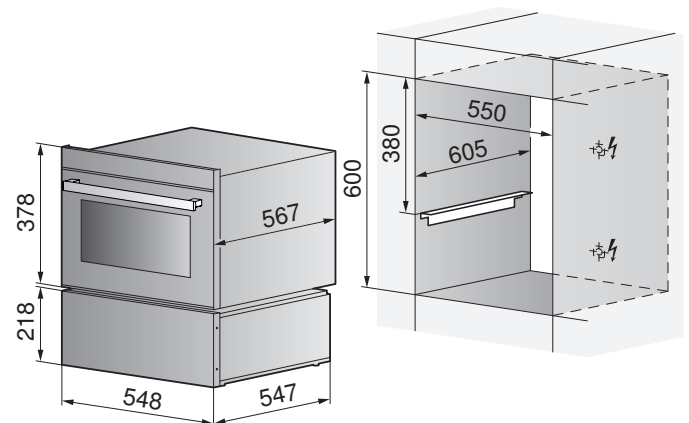
Die Auflegewinkel müssen nach unten montiert werden (siehe J21021050): Zubehör (siehe Seite 167)!

WS55220

Einzeleinbau



Einbau mit Backofen



* Bei Nischenhöhe 635 mm -> Ausgleichselemente siehe Kapitel Zubehör (siehe Seite 167).

Frontmasse der Gräte: Detail Y² (siehe Seite 10)

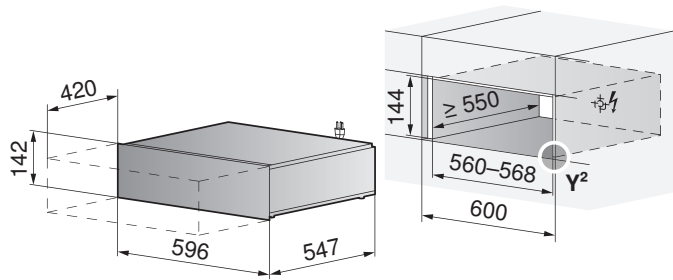
6.5 Wärmeschubladen mit Nischenbreite 60 cm



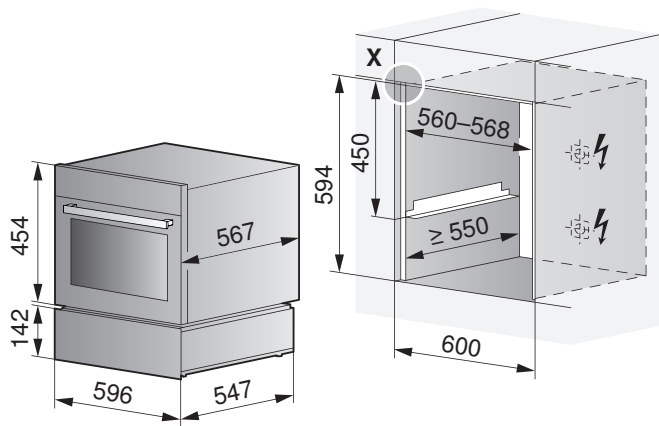
Die Auflagewinkel sind im Lieferumfang nicht enthalten. Winkelset K50572 mitbestellen.

WS60144

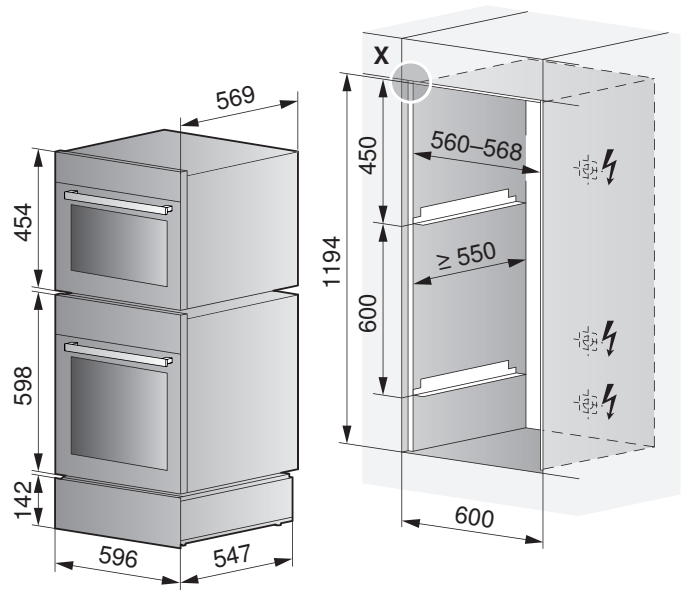
Einzeleinbau



Einbau mit Kompaktbackofen oder Steamer



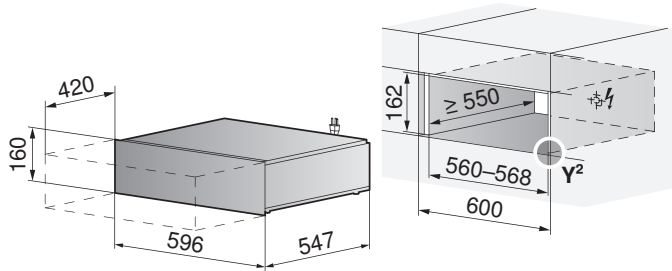
Einbau mit Backofen & Kompaktbackofen oder Steamer



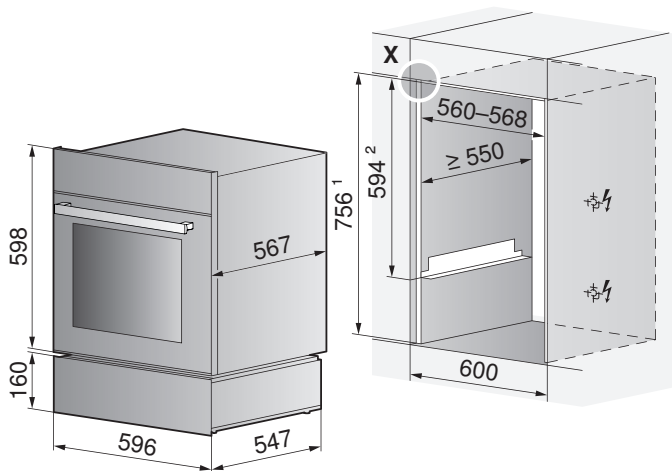
Frontmasse der Gräte: Detail X/Y² (siehe Seite 10)

WS60162

Einzeleinbau

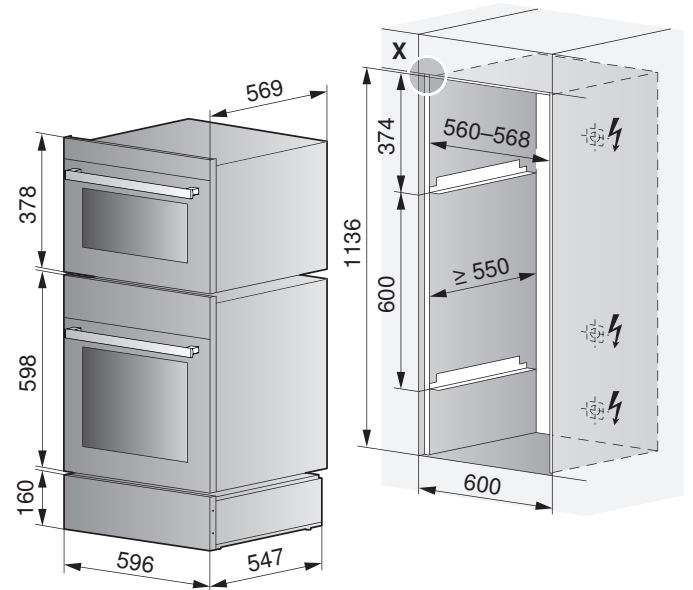


Einbau mit Backofen



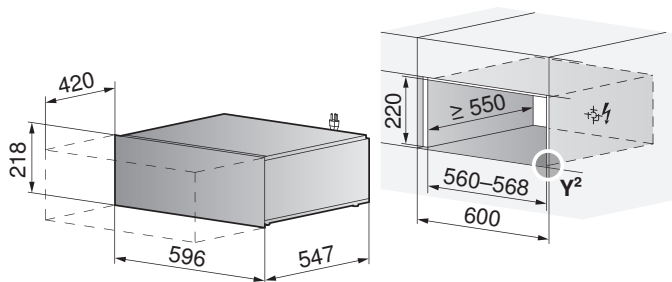
Einbauhöhe SMS: ¹ Nischenhöhe 762 mm / ² Höhe 600 mm

Einbau mit Backofen & Kleinbackofen oder Steamer

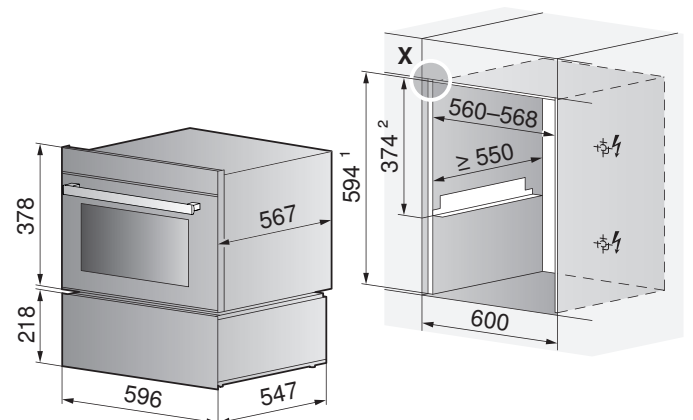


WS60220

Einzeleinbau



Einbau mit Kleinbackofen oder Steamer

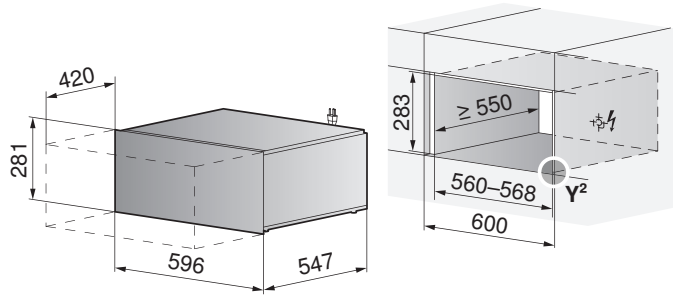


Einbauhöhe SMS: ¹ Nischenhöhe 600 mm / ² Höhe 381 mm

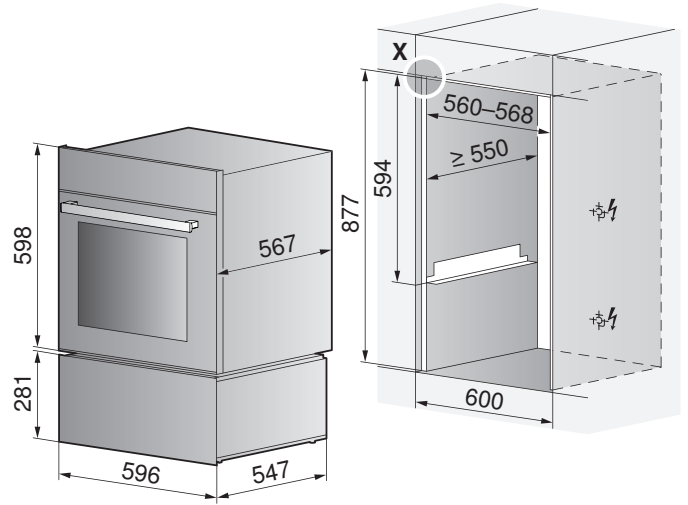
Bei Nischenhöhe 635 mm -> Adapterrahmen siehe Kapitel Zubehör (siehe Seite 167)
 Frontmasse der Gräte: Detail X/Y² (siehe Seite 10)

WS60283

Einzeleinbau

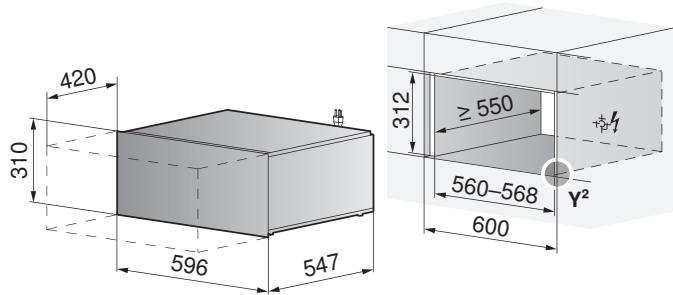


Einbau mit Backofen

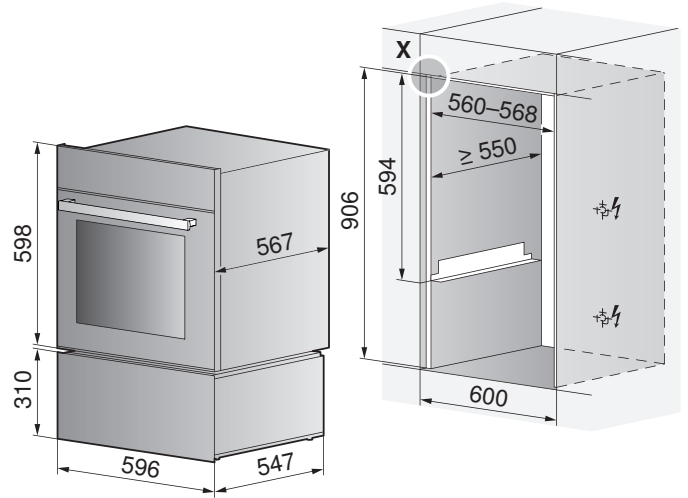


WS60312

Einzeleinbau



Einbau mit Backofen

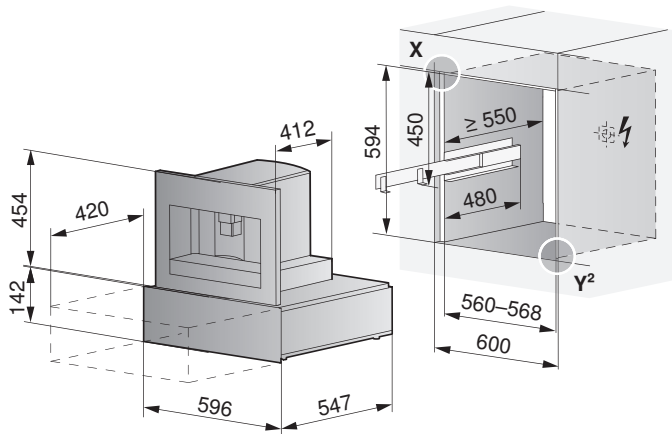


Frontmasse der Gräte: Detail X/Y² (siehe Seite 10)

6.6 Systemschubladen mit Nischenbreite 60 cm

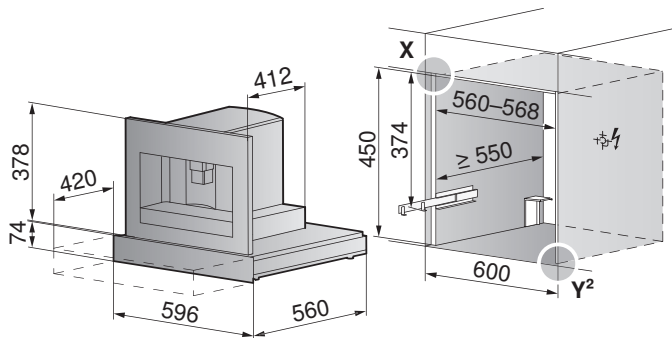
SYS60144

Einbau mit Supremo XSL



SYS6076

Einbau mit Supremo HSL



Frontmasse der Geräte: Detail X/Y² (siehe Seite 10)



Der Teleskopauszug für die Montage und Bedienung ist im Lieferumfang enthalten.

7 Kombinationsmöglichkeiten

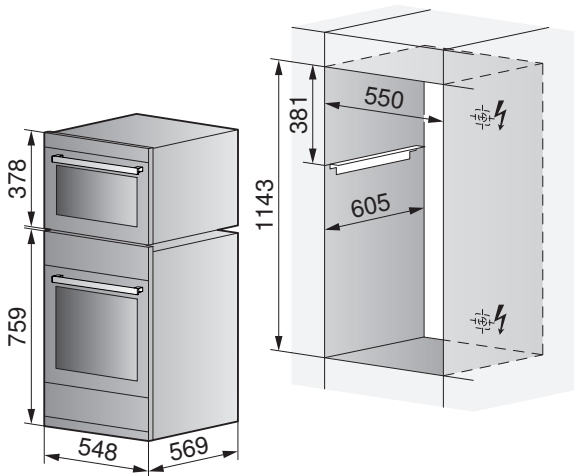
7.1 Backofen & Kleinbackofen & Steamer 55 cm



Die Aufschlagwinkel müssen nach unten montiert werden (siehe J21021050)!

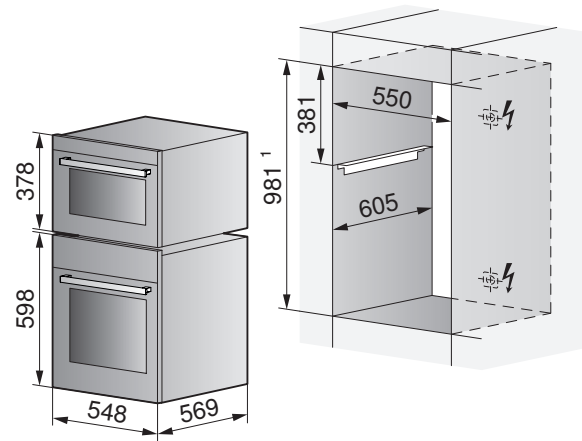
Backofen & Kleinbackofen / Combi-Steam HSL / Steam HSE

Backofen mit Schublade



Backofen & Kleinbackofen / Combi-Steam HSL / Steam HSE

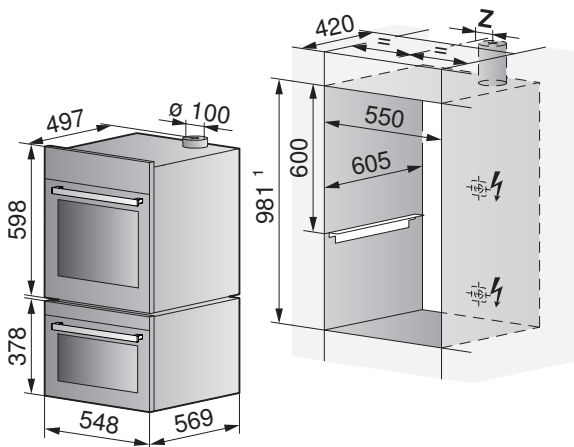
Backofen ohne Schublade



¹ bei Nischenhöhe 1016 mm: Ausgleichselemente, siehe Kapitel Zubehör (siehe Seite 167)

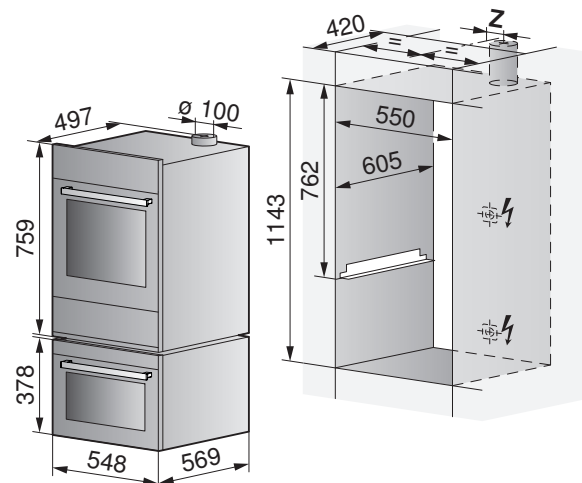
Backofen & Kleinbackofen / Combi-Steam HSL / Steam HSE

Backofen ohne Schublade mit integriertem Dunstabzug



Backofen & Kleinbackofen

Backofen mit Schublade und integriertem Dunstabzug



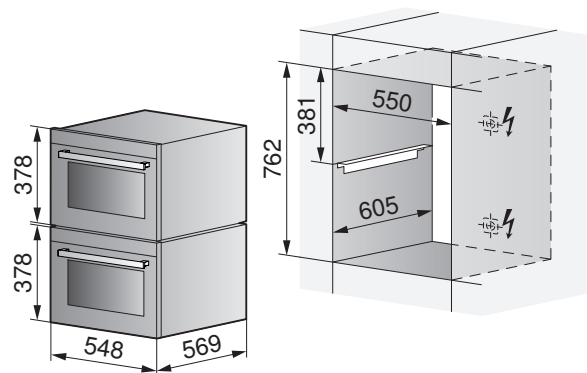
¹ bei Nischenhöhe 1016 mm: Ausgleichselemente, siehe Kapitel Zubehör (siehe Seite 167)

Z Abstand von Mitte Nische bis Mitte Dunstabzug: 98 mm



Die Auflagewinkel müssen nach unten montiert werden (siehe J21021050)!

Combi-Steam HSL, Steam HSE & Kleinbackofen



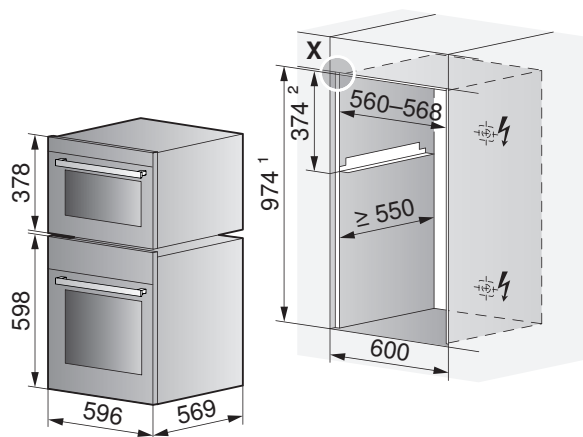
- Im Unterbau ohne Kochfeld möglich.

Im Unterbau mit Kochfeld möglich bei 30 mm Arbeitsplatte (nur mit Lüftungsgitter, siehe Kapitel Zubehör (siehe Seite 167)).

7.2 Backofen & Kleinbackofen & Steamer 60 cm

Backofen & Kleinbackofen / Combi-Steam HSL / Steam HSE

Backofen ohne Schublade



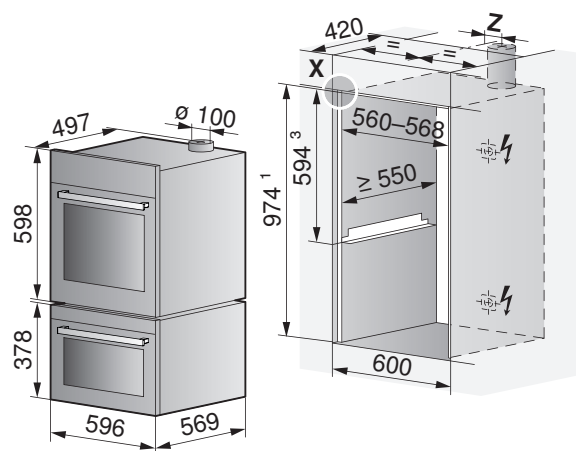
Einbau SMS: ¹ Nischenhöhe 981 mm, bei Nischenhöhe 1016 mm: Ausgleichselemente, siehe Kapitel Zubehör (siehe Seite 167) / ² Höhe 381 mm

Z Abstand von Mitte Nische bis Mitte Dunstabzug: 98 mm

Frontmasse der Geräte: Detail X (siehe Seite 10)

Backofen & Kleinbackofen / Combi-Steam HSL / Steam HSE

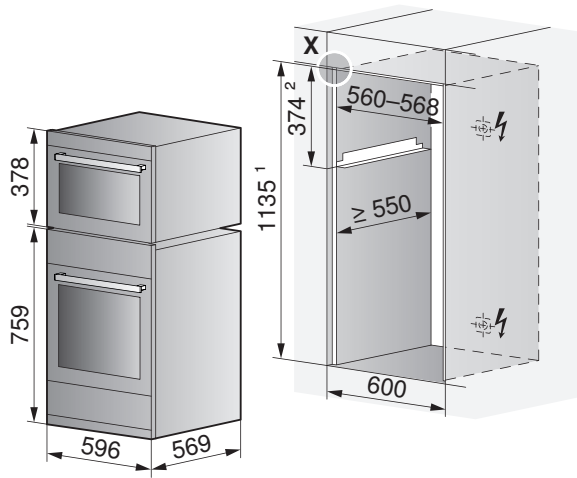
Backofen ohne Schublade mit integriertem Dunstabzug



Einbau SMS: ¹ Nischenhöhe 981 mm, bei Nischenhöhe 1016 mm: Ausgleichselemente, siehe Kapitel Zubehör (siehe Seite 167) / ³ Höhe 600 mm

Backofen & Kleinbackofen

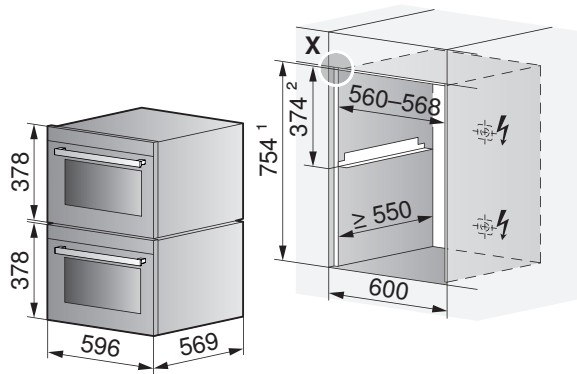
Backofen mit Schublade



Einbau SMS: ¹ Nischenhöhe 1143 mm / ² Höhe 381 mm

Z Abstand von Mitte Nische bis Mitte Dunstabzug: 98 mm

Combi-Steam HSL / Steam HSE & Kleinbackofen



Einbau SMS: ¹ Nischenhöhe 762 mm / ² Höhe 381 mm

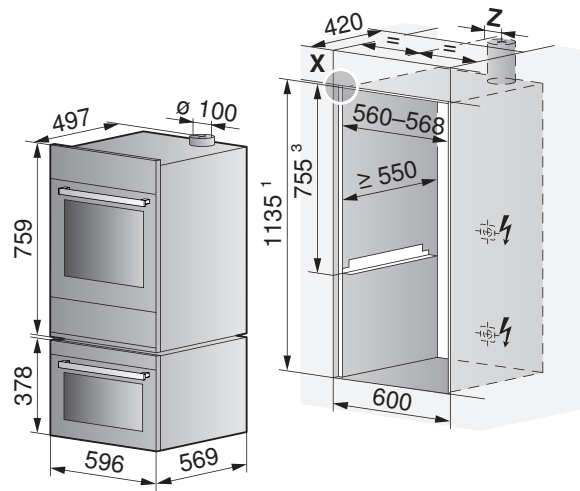
- Im Unterbau ohne Kochfeld möglich.

- Im Unterbau mit Kochfeld möglich bei 30 mm Arbeitsplatte (nur mit Lüftungsgitter, siehe Kapitel Zubehör (siehe Seite 167)).

Frontmasse der Geräte: Detail X (siehe Seite 10)

Backofen & Kleinbackofen

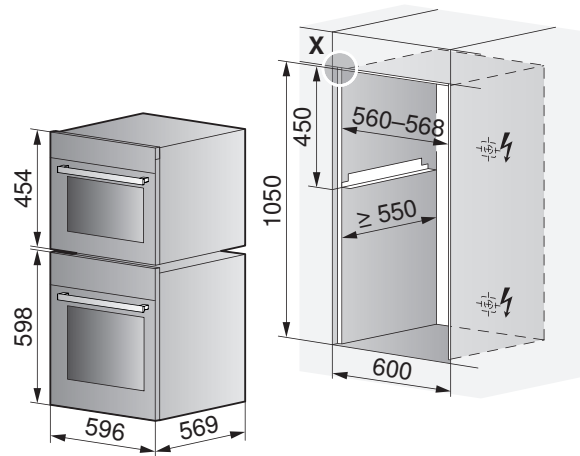
Backofen mit Schublade und integriertem Dunstabzug



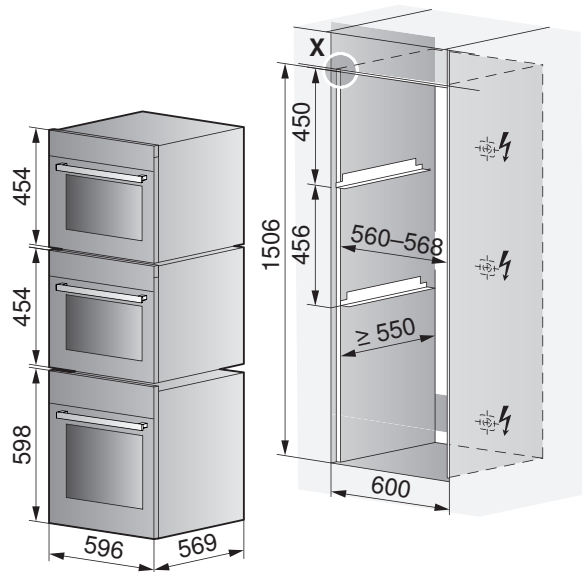
Einbau SMS: ¹ Nischenhöhe 1143 mm / ³ Höhe 762 mm

Backofen & Kompaktbackofen oder Combi-Steam XSL

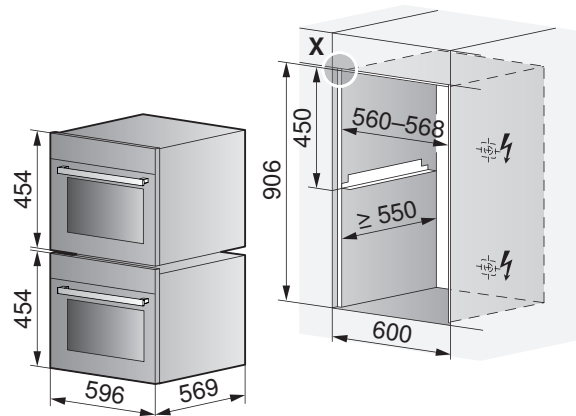
Backofen ohne Schublade



Backofen & Kompaktbackofen & Combi-Steam XSL

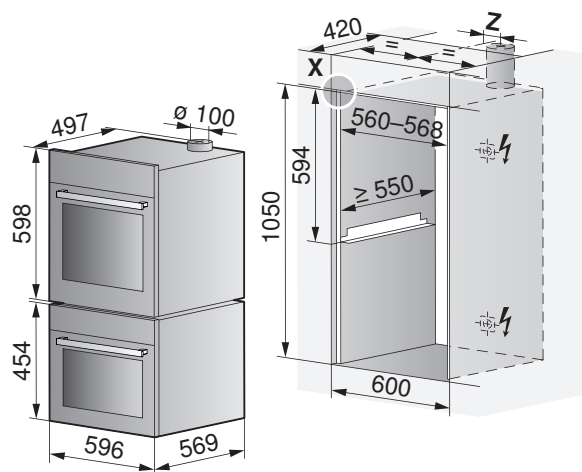


Kompaktbackofen & Combi-Steam XSL



Combi-Steam XSL & Backofen

Backofen ohne Schublade mit integriertem Dunstabzug



Z Abstand von Mitte Nische bis Mitte Dunstabzug: 98 mm

Frontmasse der Geräte: Detail X (siehe Seite 10)

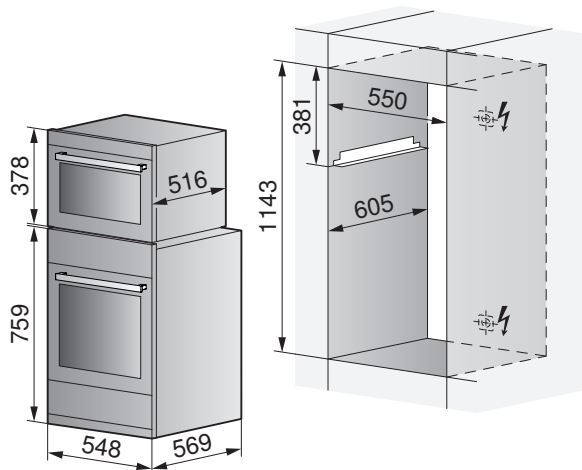
7.3 Backofen & Mikrowelle 55 cm

Mindesteinbauhöhe Kinderschutz: Abstand 850 mm vom Boden bis zur Unterkante der Mikrowelle einhalten!

Die Auflegewinkel sind nicht im Lieferumfang enthalten. Winkelset K50572 mit bestellen.

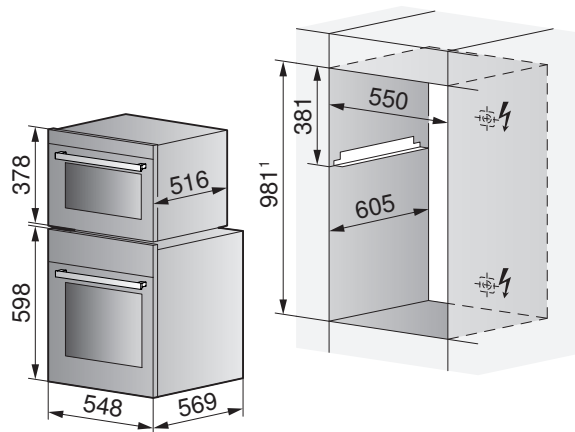
Miwell-Combi HSL & Backofen

Backofen mit Schublade



Miwell-Combi HSL & Backofen

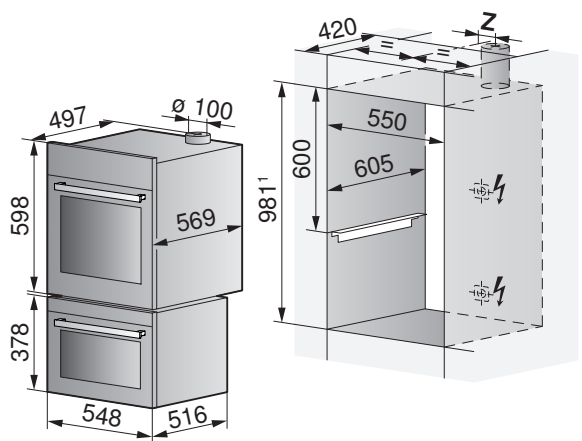
Backofen ohne Schublade



¹ Bei Nischenhöhe 1016 mm: zusätzliches Ausgleichselement zwingend nötig und separat erhältlich, siehe Kapitel Zubehör (siehe Seite 167).

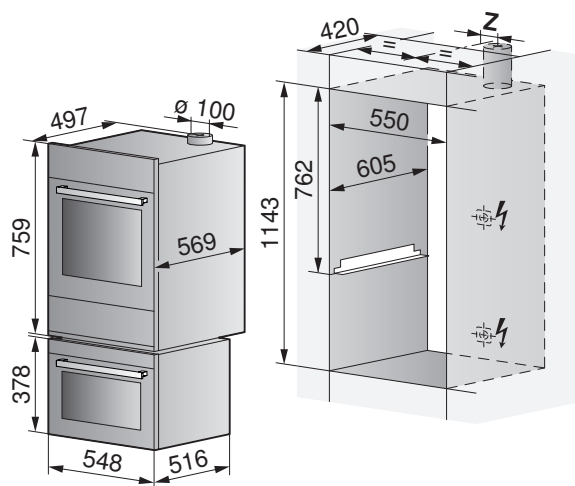
Miwell-Combi HSL & Backofen

Backofen ohne Schublade mit integriertem Dunstabzug



Miwell-Combi HSL & Backofen

Backofen mit Schublade und integriertem Dunstabzug



¹ Bei Nischenhöhe 1016 mm: zusätzliches Ausgleichselement zwingend nötig und separat erhältlich, siehe Kapitel Zubehör (siehe Seite 167).

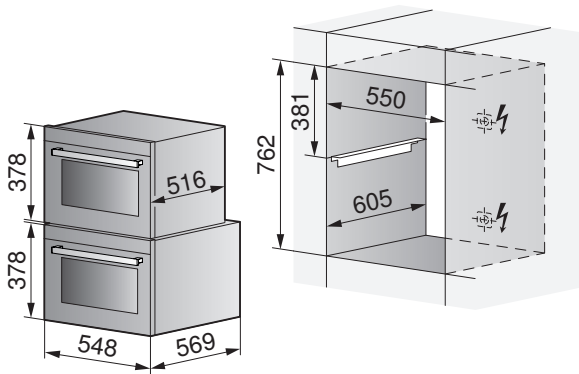
Die Auflegewinkel müssen zwingend nach unten montiert werden (siehe J21021050).

Z Abstand von Mitte Nische bis Mitte Dunstabzug: 98 mm



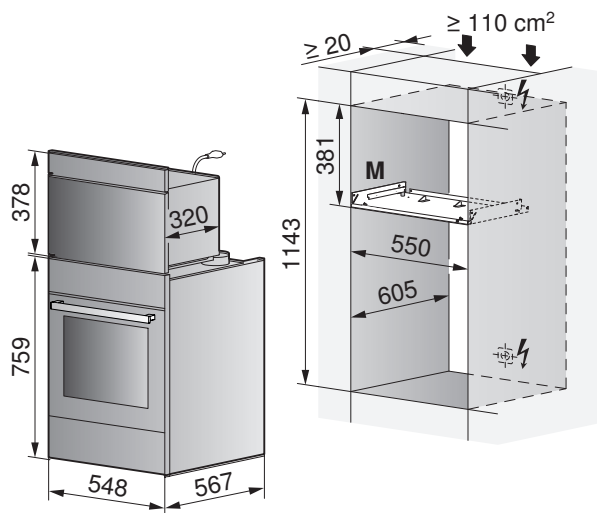
Die Auflagewinkel sind nicht im Lieferumfang enthalten. Winkelset K50572 mitbestellen. Nach unten montieren!

Miwell-Combi HSL & Kleinbackofen / Steamer



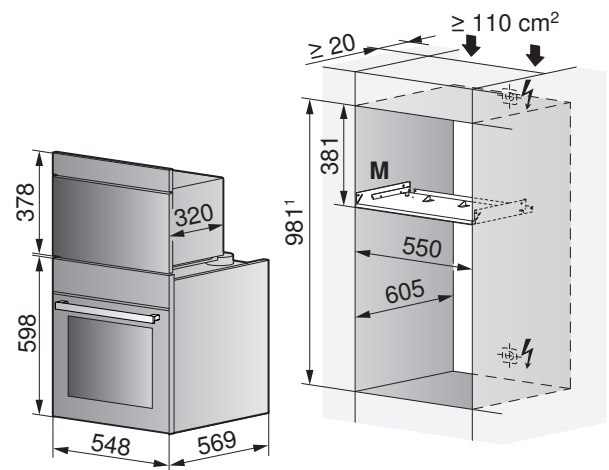
Miwell S / L & Backofen

Backofen mit Schublade



Miwell S / L & Backofen

Backofen ohne Schublade



M Montagekit, im Lieferumfang enthalten

¹ Bei Nischenhöhe 1016 mm: zusätzliches Ausgleichselement zwingend nötig und separat erhältlich, siehe Kapitel Zubehör (siehe Seite 167).



Türanschlag links

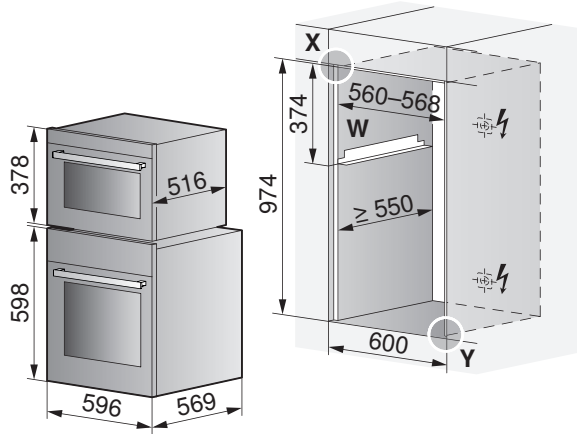
7.4 Backofen & Mikrowelle 60 cm



Mindesteinbau Kinderschutz: Abstand 850 mm vom Boden bis zur Unterkante der Mikrowelle einhalten!
 Die Auflegewinkel sind im Lieferumfang nicht enthalten. Winkelset K50572 mit bestellen.

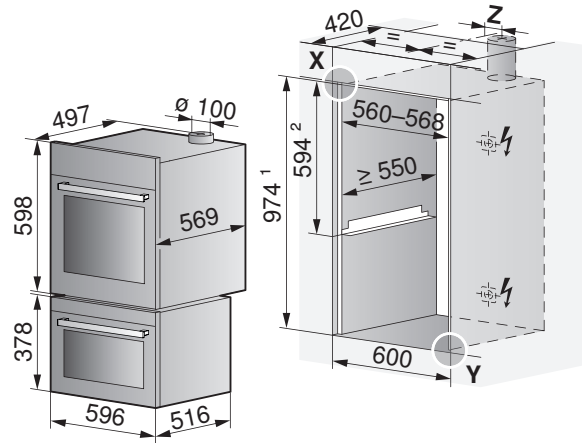
Miwell-Combi HSL & Backofen

Backofen ohne Schublade



Miwell-Combi HSL & Backofen

Backofen ohne Schublade mit integriertem Dunstabzug



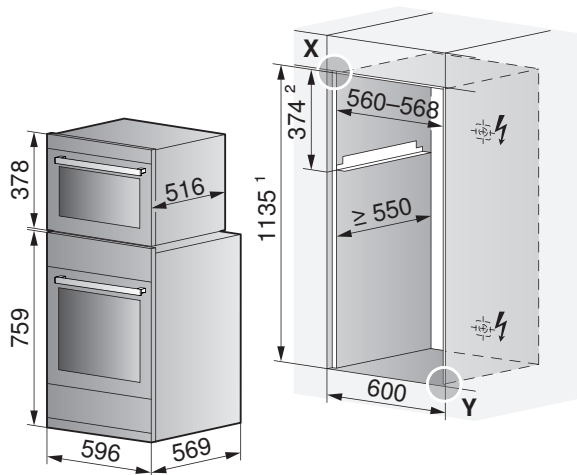
Einbau SMS: ¹ Nischenhöhe 981 mm / ² Höhe 381 mm

Bei Nischenhöhe 1016 mm werden Ausgleichselemente benötigt, siehe Kapitel Zubehör (siehe Seite 167).

Z Abstand von Mitte Nische bis Mitte Dunstabzug: 98 mm

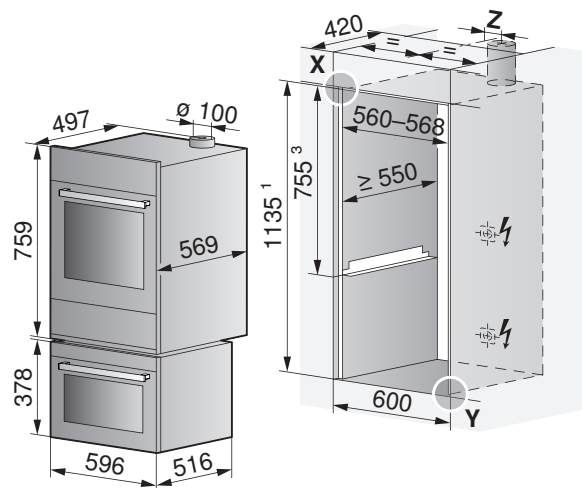
Miwell-Combi HSL & Backofen

Backofen mit Schublade



Miwell-Combi HSL & Backofen

Backofen mit Schublade und integriertem Dunstabzug

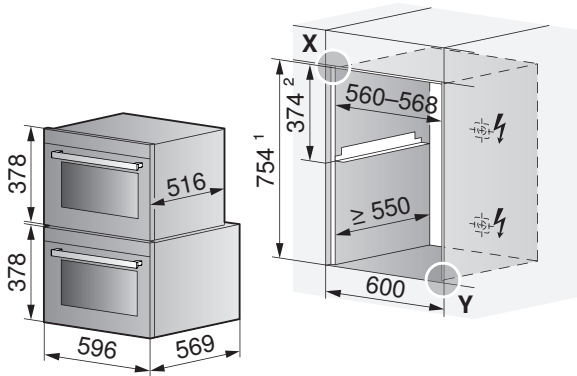


Einbau SMS: ¹ Nischenhöhe 1143 mm / ² Höhe 381 mm

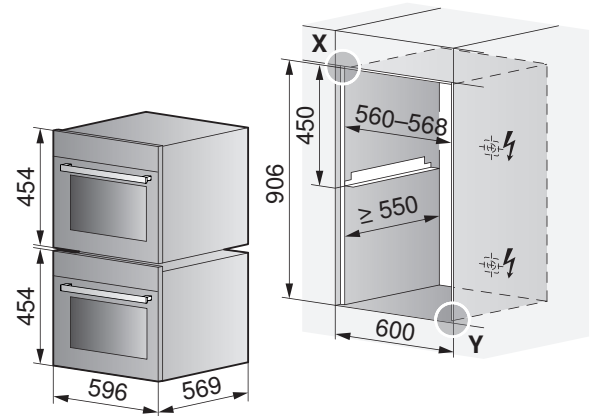
Einbau SMS: ¹ Nischenhöhe 1143 mm / ³ Höhe 762 mm

Frontmasse der Geräte: Detail X/Y (siehe Seite 10)

Miwell-Combi HSL & Kleinbackofen / Steamer



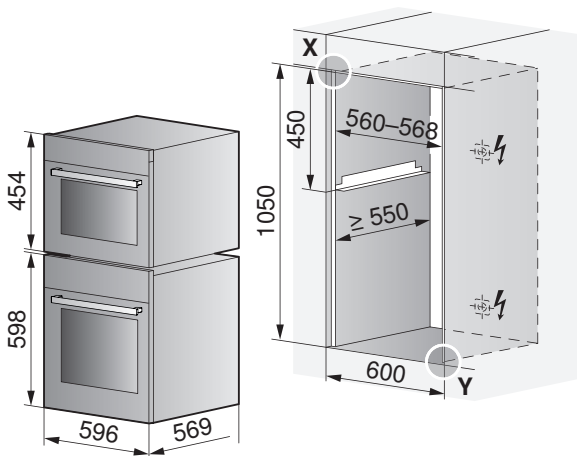
Miwell-Combi XSL & Kompaktbackofen / Steamer



Einbau SMS: ¹ Nischenhöhe 762 mm / ² Höhe 381 mm

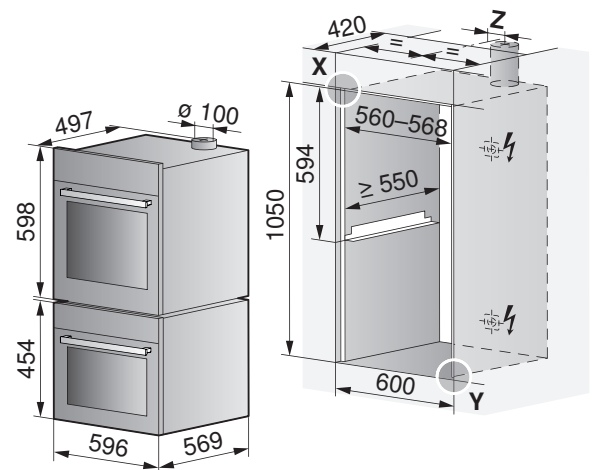
Miwell-Combi XSL & Backofen

Backofen ohne Schublade



Miwell-Combi XSL & Backofen

Backofen ohne Schublade mit integriertem Dunstabzug

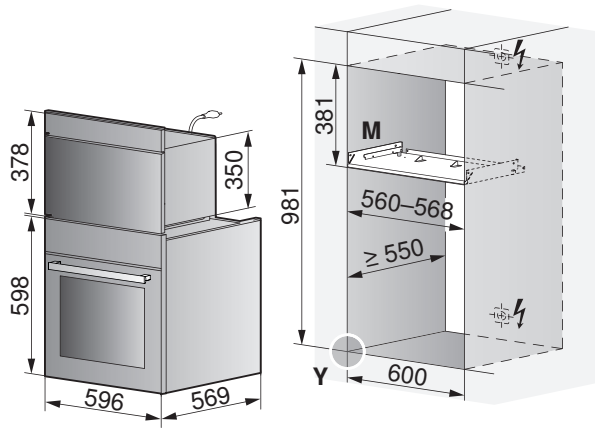


Z Abstand von Mitte Nische bis Mitte Dunstabzug: 98 mm

Frontmasse der Geräte: Detail X/Y (siehe Seite 10)

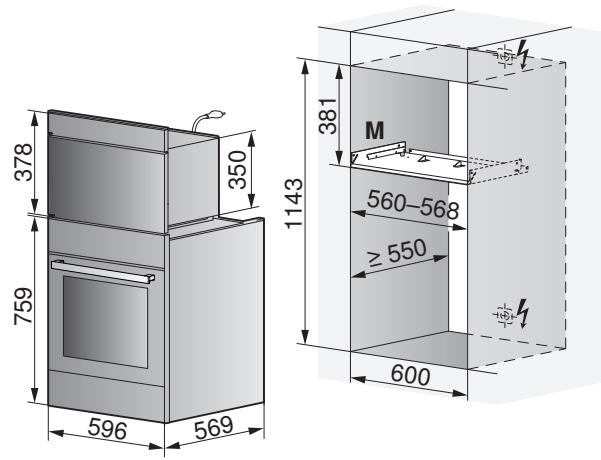
Miwell S / L & Backofen

Backofen ohne Schublade



Miwell S / L & Backofen

Backofen mit Schublade



M Montage-Kit, im Lieferumfang enthalten

¹ Bei Nischenhöhe 1016 mm wird ein Ausgleichselement benötigt, siehe Kapitel Zubehör (siehe Seite 167).



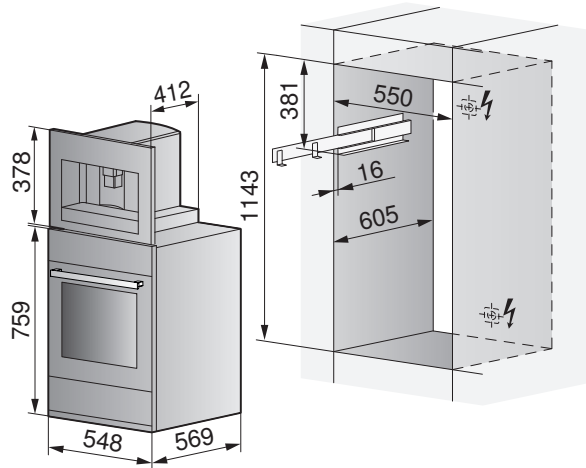
Türanschlag links

7.5 Backofen & Coffee-Center 55 cm

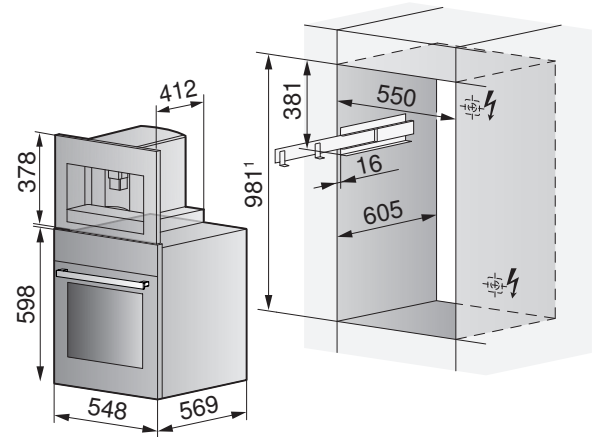


Der Teleskopauszug für die Montage und Bedienung ist im Lieferumfang enthalten.

Supremo HSL & Backofen
 Backofen mit Schublade

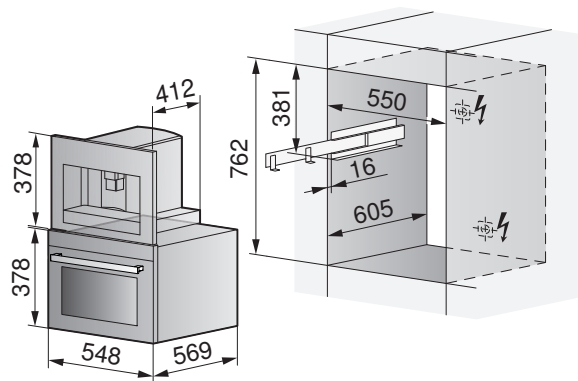


Supremo HSL & Backofen
 Backofen ohne Schublade

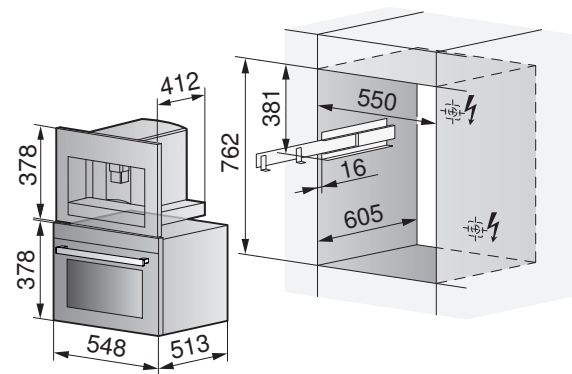


¹ Bei Nischenhöhe 1016 mm wird ein Ausgleichselement benötigt (siehe Kapitel Zubehör (siehe Seite 167)).

Supremo HSL & Kleinbackofen / Steamer



Supremo HSL & Miwell HSL



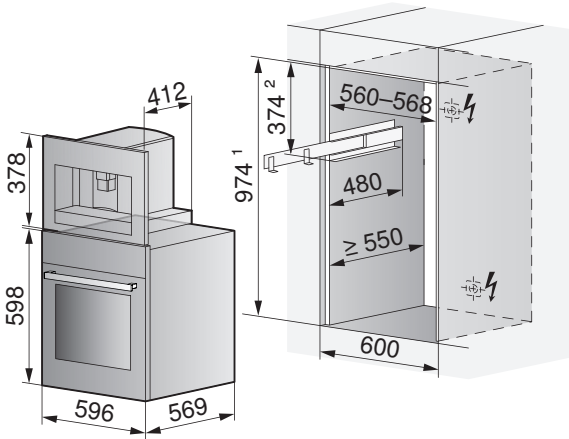
7.6 Backofen & Coffee-Center 60 cm



Der Teleskopauszug für die Montage und Bedienung ist im Lieferumfang enthalten.

Supremo HSL & Backofen

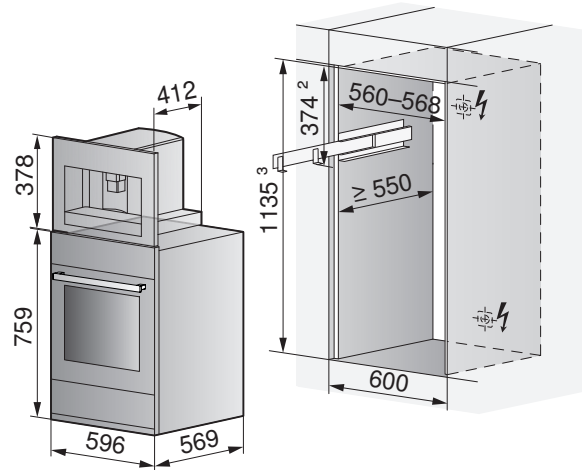
Backofen ohne Schublade



Einbau SMS: ¹ Nischenhöhe 981 mm / ² Höhe 381 mm

Supremo HSL & Backofen

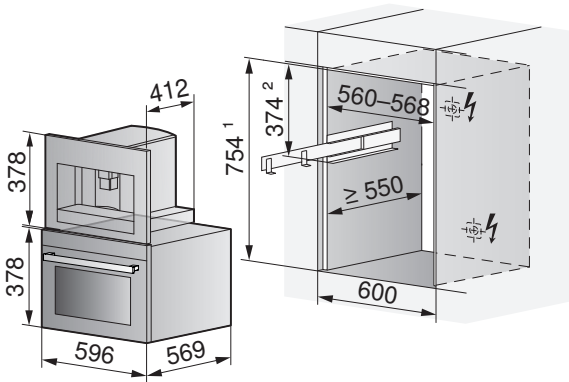
Backofen mit Schublade



Einbau SMS: ³ Nischenhöhe 1143 mm / ² Höhe 381 mm

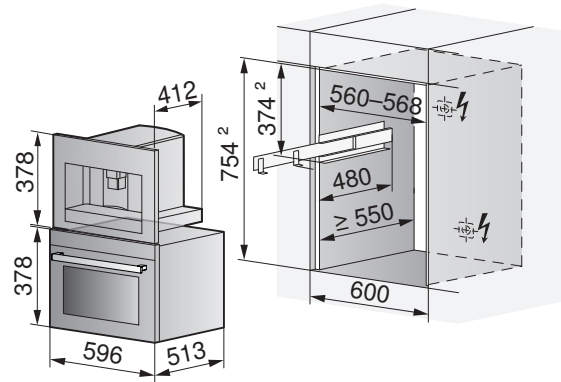
Bei Nischenhöhe 1016 mm wird ein Ausgleichselement benötigt (siehe Kapitel Zubehör (siehe Seite 167)).

Supremo HSL & Kleinbackofen / Steamer



Einbau SMS: ¹ Nischenhöhe 762 mm / ² Höhe 381 mm

Supremo HSL & Miwell HSL

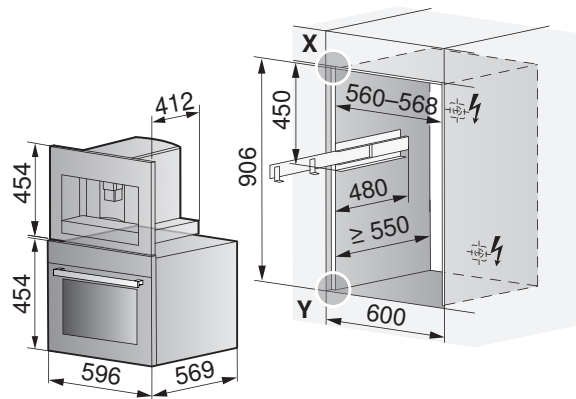


Einbau SMS: ¹ Nischenhöhe 762 mm / ² Höhe 381 mm

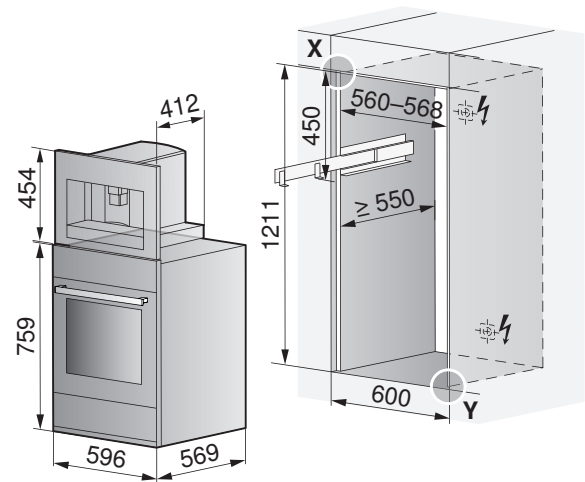


Der Teleskopauszug für die Montage und Bedienung ist im Lieferumfang enthalten.

Supremo XSL & Kompaktbackofen / Steamer



Supremo XSL & Backofen
 Backofen mit Schublade



Frontmasse der Geräte: Detail X/Y (siehe Seite 10)

8 Glaskeramik-Kochfelder Induktion/Wok/Teppan Yaki

8.1 Allgemeine Hinweise



Induktions-Kochfelder benötigen zwingend eine ausreichende Belüftung. Siehe Kapitel Einbau ohne Lüftungsschutzblech (siehe Seite 62) und Einbau mit Lüftungsschutzblech (siehe Seite 64).
Bei einer Arbeitsplattendicke von 20 mm bis 40 mm ist dies gewährleistet.

Bei direktem Unterbau einer Schublade wird zum Schutz der Ventilatoren-Öffnungen und im Netzkabelbereich ein Berührungsschutz empfohlen. Dazu kann das Lüftungsschutzblech-Set verwendet werden. Zubehör (siehe Seite 167).

Bei einem frontseitigen Lüftungsspalt von 3 mm ist ein Lüftungsschutzblech mit Dichtung zwingend erforderlich. Einbau mit Lüftungsschutzblech (siehe Seite 64).



Eine einwandfreie Reparatur kann nur gewährleistet werden, wenn jederzeit eine zerstörungsfreie Deinstallation des gesamten Gerätes möglich ist.

Die Plattenbilder der einzubauenden Kochfelder können von den hier abgebildeten Kochfeldern abweichen!

Geschätzte Kundin, geschätzter Kunde

In dieser Planungshilfe finden Sie die Masse aller aktuellen Glaskeramik-Kochfelder.

Seit April 2013 benötigen die meisten **flächenbündigen** Induktions-Kochfelder vergrösserte Ausschnittmasse. Falls Sie ein Gerät besitzen, das vor April 2013 produziert wurde, ist zwingend auf die richtigen Ausschnittmasse zu achten.

Sie finden diese Ausschnittmasse für flächenbündige Induktionskochfelder im Kapitel Glaskeramik-Kochfelder für den Ersatzmarkt (siehe Seite 82).

Geräte für den Austausch mit den bisherigen Massen sind teilweise auf Anfrage noch erhältlich.

Besten Dank für die Kenntnisnahme.

Ihre V-ZUG AG

8.2 Elektrische Anschlussdaten



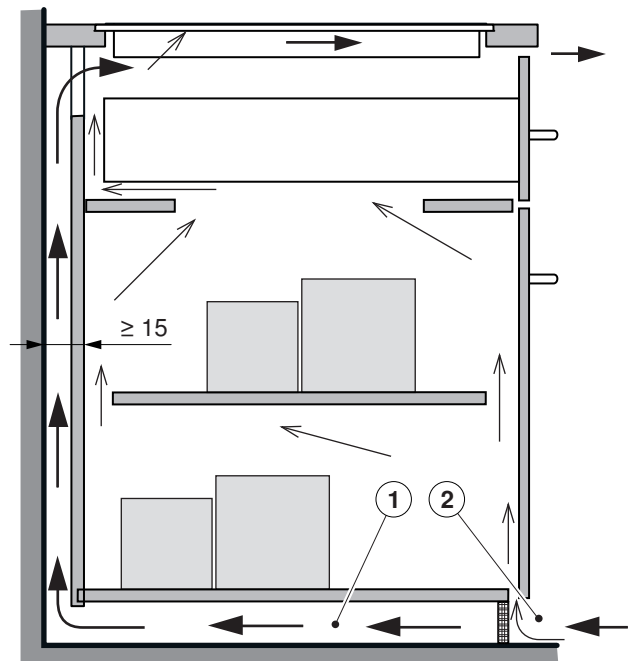
Allgemeine Informationen zu den elektrischen Anschlüssen und eine Übersicht der Positionen finden Sie im Kapitel Übersicht Anschlüsse, Bereiche und Masse (siehe Seite 6).

Typ	Netzanschluss	Absicherung	Netzkabel
GK16TIWS.1F, GK16TIYS.1F, GK26TIMS..., GK26ID..., GK26TIQ...	230 V~ 50 Hz	16 A	1,7 m ohne Stecker
GK26TIYS.1F, GK36TI..., GK37TI..., GK46TI..., GK46I..., GK47TI..., GK47I...	400 V 2N~ 50 Hz		
GK56TIMS...	400 V 3N~ 50 Hz		

8.3 Belüftung

Um eine gute Belüftung zu gewährleisten, muss unter dem Gerät ein ≥ 10 mm hoher Raum sichergestellt sein.

- Die Rückwand des Unterschranks muss im Bereich des Arbeitsplattenausschnitts offen sein, um eine durchgehende Luftzirkulation über Lüftungsschlitze zu gewährleisten. Die Luft muss von ausserhalb vom Möbel angezogen werden und innerhalb vom Möbel bis zum Kochfeld frei zirkulieren können.
- Alternativ kann die Luftzirkulation innerhalb des Möbels über eine versteckte Frischluftzufuhr sichergestellt werden. Damit genügend kalte Luft angezogen werden kann, muss eine durchgehende Zirkulation von Frischluft bis ausserhalb des Möbels gewährleistet sein. Die Luft muss von ausserhalb vom Möbel angezogen werden und innerhalb vom Möbel bis zum Kochfeld frei zirkulieren können.



8.4 Bedienung an Front

Typ	Bedien-Typ
GK26ID..., GK46ID..., GK46IABD..., GK46IMXD..., GK47IMADF, GK47IMDF	Drehschalter-Bedienelemente nach J553053

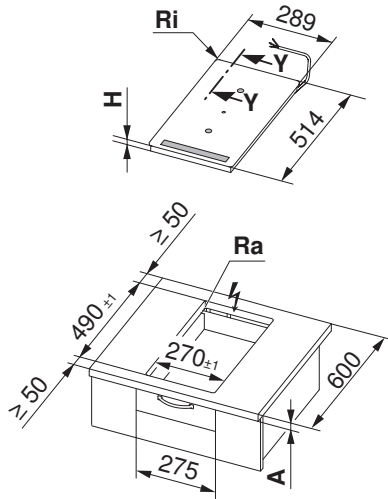
Belüftung (siehe Seite 62)

8.5 Aufgesetzter Einbau

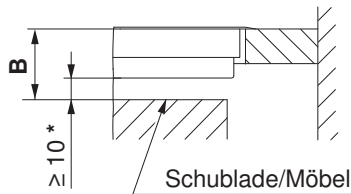


Ausschnitteckradien ≤ 10 mm anstreben.
 Geräte-Eckradien 8 mm

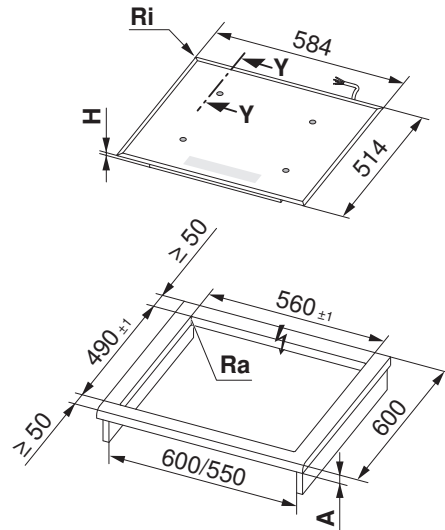
GK26TIMS



Y - Y



GK46TIMS, GK46TIMSC, GK47TIMSC

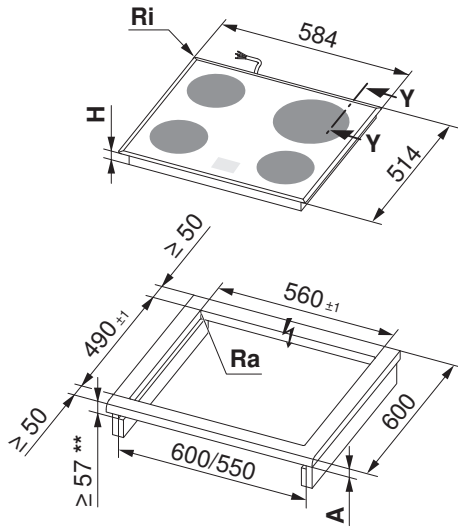


* Der Freiraum ist zwingend einzuhalten!

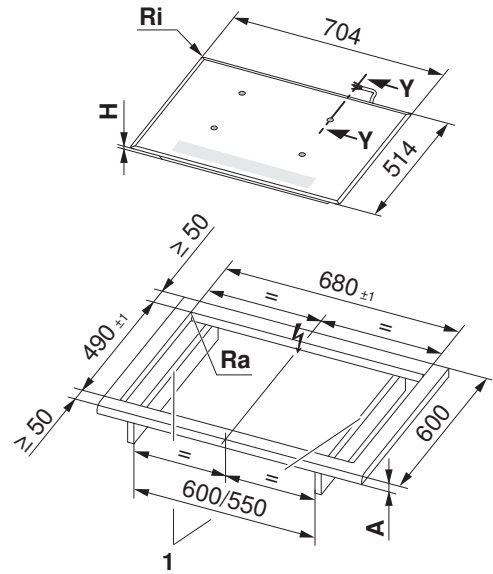
Typ	A frei nach Hersteller	B	H	Eckradius Ra/Ri
GK26TIMS, GK46TIMS	≥ 30 mm	≥ 65,2 mm	47,7 mm	10/8 mm
GK46TIMSC, GK47TIMSC		≥ 67,2 mm	49,7 mm	

- A** Arbeitsplattendicke (in Kombination mit direkt untergebautem Backofen, gilt nicht für Kleingeräte)
- B** Erforderlicher Freiraum für die Belüftung
- H** Mass von der Oberseite der Arbeitsplatte bis zur Unterseite des Kochfeldes (Ventilationsöffnung)
- Ri** Geräte-Eckradien
- Ra** Ausschnitt-Eckradien aussen

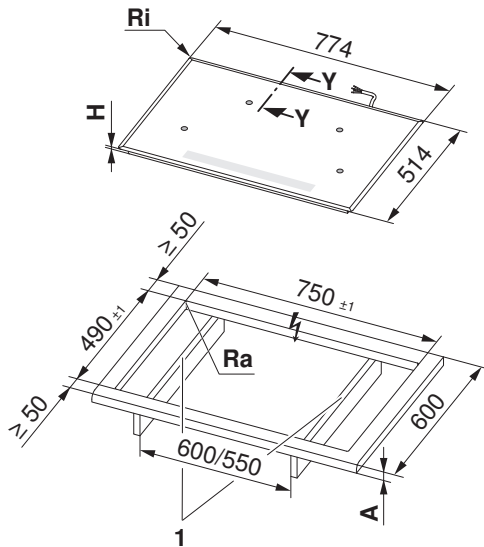
GK46TIGC



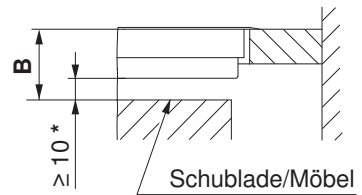
GK46TIMXSC, GK47TIMXSC



GK46TIMASC, GK47TIMASC



Y - Y

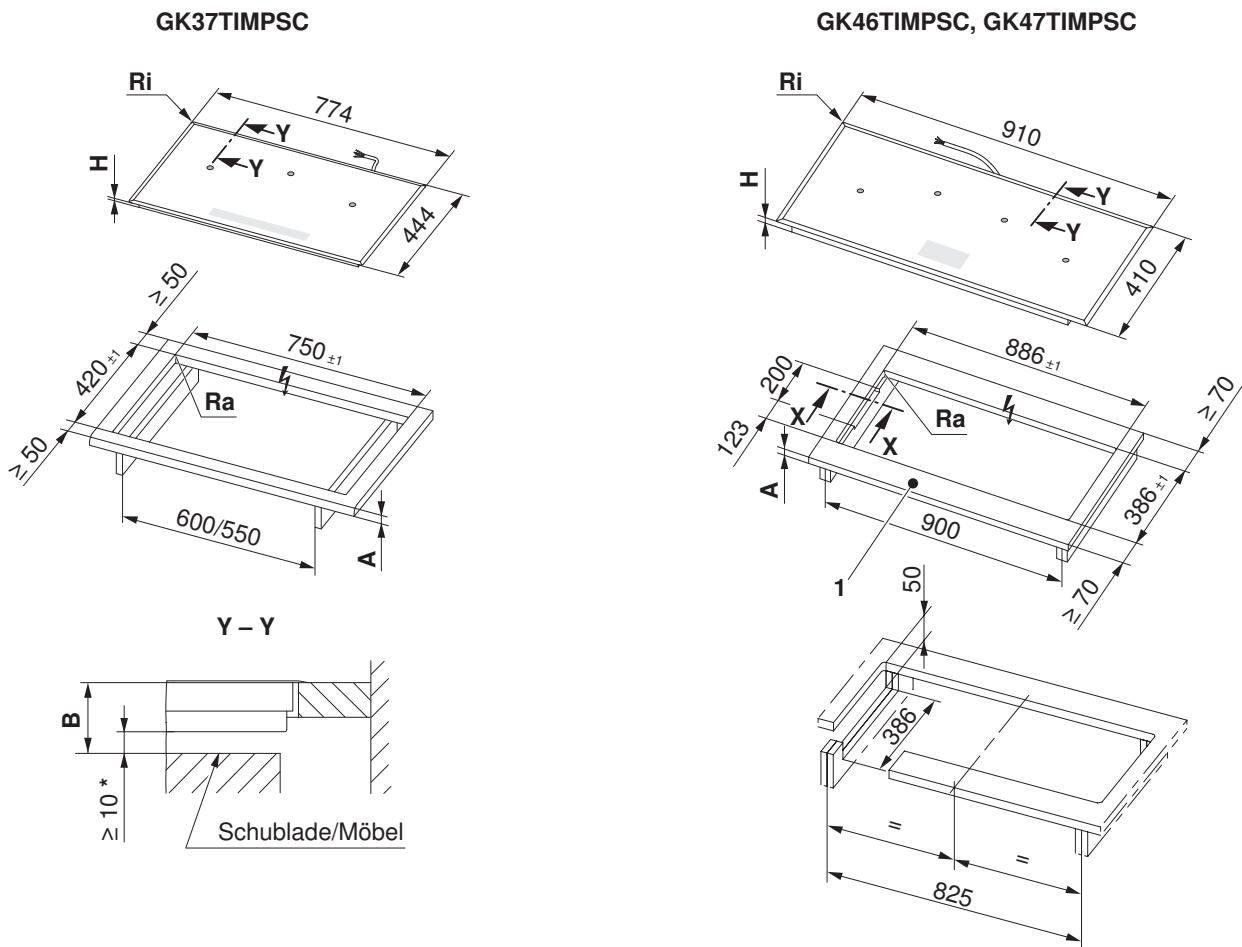


* Der Freiraum ist zwingend einzuhalten!

** Ausschneiden bei Nischenbreite 550 mm

Typ	A frei nach Hersteller	B	H	Eckradius Ra/Ri
GK46TIMASC, GK46TIMXSC, GK47TIMASC, GK47TIMXSC	≥ 30 mm	≥ 66 mm	48,5 mm	10/8 mm
GK46TIGC		≥ 75,7 mm	58,2 mm	

- A** Arbeitsplattendicke (in Kombination mit direkt untergebautem Backofen, gilt nicht für Kleingeräte)
- B** Erforderlicher Freiraum für die Belüftung
- H** Mass von der Oberseite der Arbeitsplatte bis zur Unterseite des Kochfeldes (Ventilationsöffnung)
- Ri** Geräte-Eckradien **Ra** Ausschnitt-Eckradien aussen
- 1** Bei symmetrischem Einbau kein Ausschneiden der Seitenwände erforderlich



* Der Freiraum ist zwingend einzuhalten!

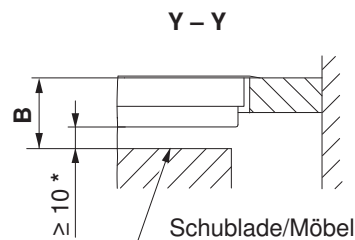
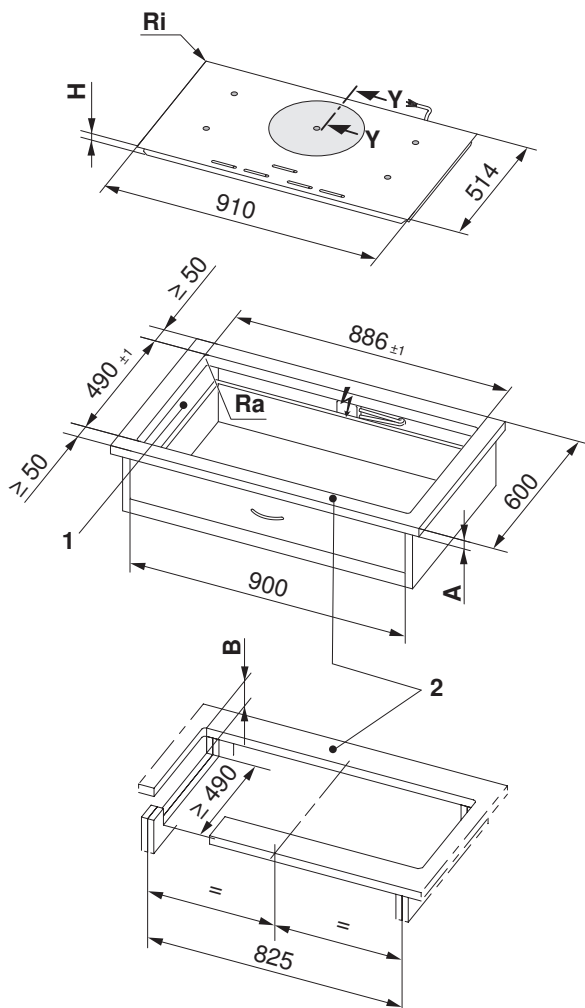


Ausschnitte in Seitenwänden links/rechts bei Nischenbreite 900/825 mm erforderlich für die Lüftung des Gerätes. Ausblasöffnung freihalten!

Typ	A frei nach Hersteller	B	H	Eckradius Ra/Ri
GK37TIMPSC	≥ 30 mm	≥ 66 mm	48,5 mm	10/8 mm
GK47TIMPSC		≥ 65,5 mm	48 mm	
GK46TIMPSC		≥ 67,2 mm	49,7 mm	

- A** Arbeitsplattendicke (in Kombination mit direkt untergebautem Backofen, gilt nicht für Kleingeräte)
- B** Erforderlicher Freiraum für die Belüftung
- H** Mass von der Oberseite der Arbeitsplatte bis zur Unterseite des Kochfeldes (Ventilationsöffnung)
- Ri** Geräte-Eckradien
- Ra** Ausschnitt-Eckradien aussen
- 1** Vordere und hintere Stege sind unterseitig armiert. Die Stegbreite wird vom Hersteller der Steinabdeckung festgelegt. Je nach Eigenschaft des Steins kann die Mindest-Stegbreite variieren.

GK56TIMSC



* Der Freiraum ist zwingend einzuhalten!

Typ	A frei nach Hersteller	B	H	Eckradius Ra/Ri
GK56TIMSC	≥ 30 mm	≥ 68,8 mm	51,3 mm	10/8 mm

- A** Arbeitsplattendicke (in Kombination mit direkt untergebautem Backofen, gilt nicht für Kleingeräte)
- B** Erforderlicher Freiraum für die Belüftung
- H** Mass von der Oberseite der Arbeitsplatte bis zur Unterseite des Kochfeldes (Ventilationsöffnung)
- Ri** Geräte-Eckradien
- Ra** Ausschnitt-Eckradien aussen
- 1** Bei symmetrischem Einbau kein Ausschneiden der Seitenwände erforderlich.
- 2** Vordere und hintere Stege sind unterseitig armiert. Die Stegbreite wird vom Hersteller der Steinabdeckung festgelegt. Je nach Eigenschaft des Steins kann die Mindest-Stegbreite variieren.

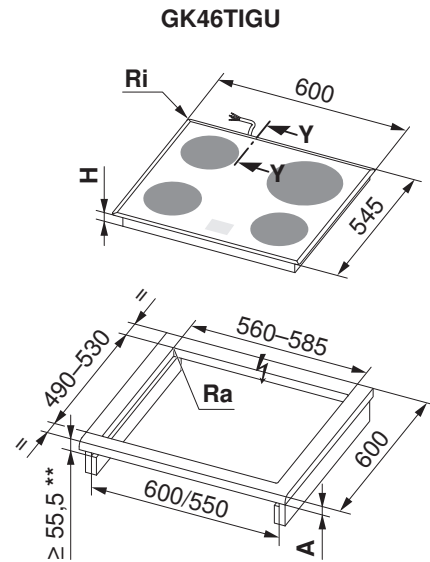
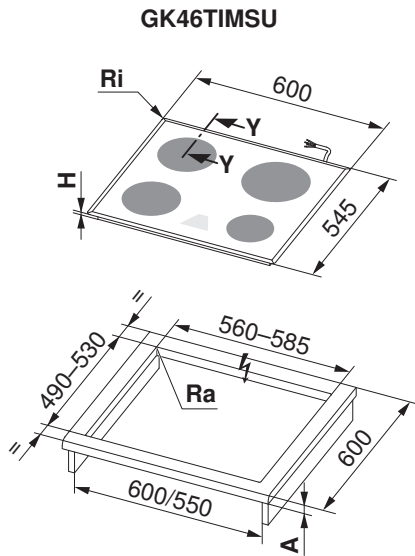
8.6 Einbau mit Übermass-Einbaurahmen



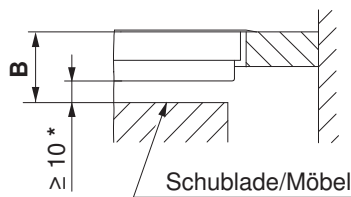
Einbau in Spezialausschnitte für Chromnickelstahl-Komplettabdeckungen mit Befestigungslaschen

Ausschnitteckradien von ≤ 10 mm anstreben.

Geräte-Eckradien 8 mm



Y - Y



* Der Freiraum ist zwingend einzuhalten!

** Ausschneiden bei Nischenbreite 550 mm

Typ	A frei nach Hersteller	B	H	Eckradius Ra/Ri
GK46TIMSU	≥ 30 mm	$\geq 65,7$ mm	48,2 mm	10/8 mm
GK46TIGU		$\geq 74,1$ mm	56,6 mm	

A Arbeitsplattendicke (in Kombination mit direkt untergebautem Backofen)

B Erforderlicher Freiraum für die Belüftung

H Mass von der Oberseite der Arbeitsplatte bis zur Unterseite des Kochfeldes (Ventilationsöffnung)

Ri Geräte-Eckradien

Ra Ausschnitt-Eckradien aussen

8.7 Flächenbündiger Einbau

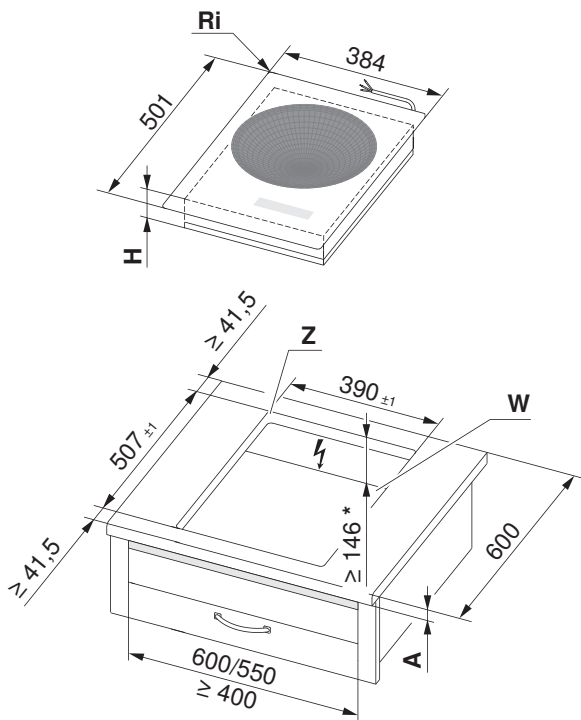


Kochfeld muss nach unten ausbaubar sein!

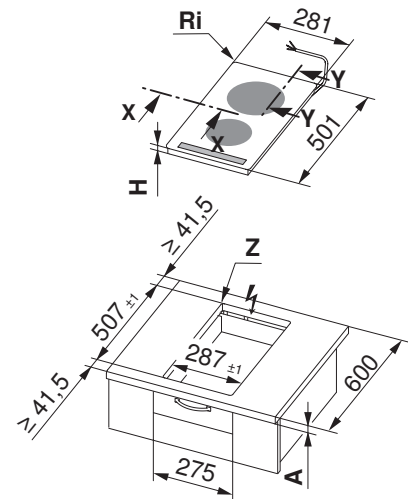


Seit 2013 mit grösserem Arbeitsplattenausschnitten und verändertem Radius!
 Ausnahmen: GK26TIQF, GK36TIPSF, GK46TIMPSF, GK46TIPSF

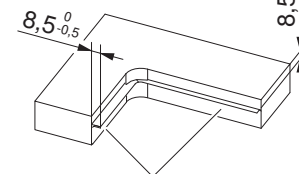
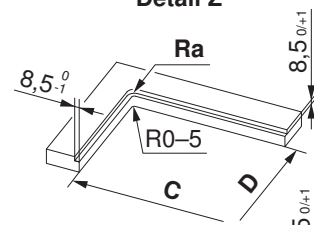
GK16TIWS.1F



GK26TIMS.1F

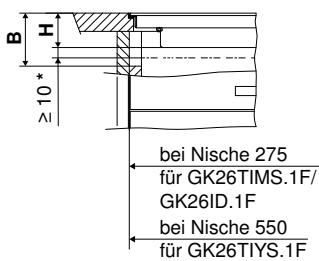


Detail Z

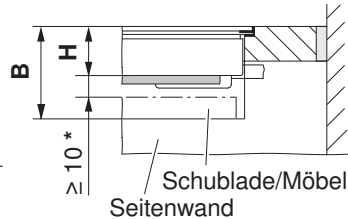


Stahlwinkel geklebt oder geschraubt

X - X



Y - Y

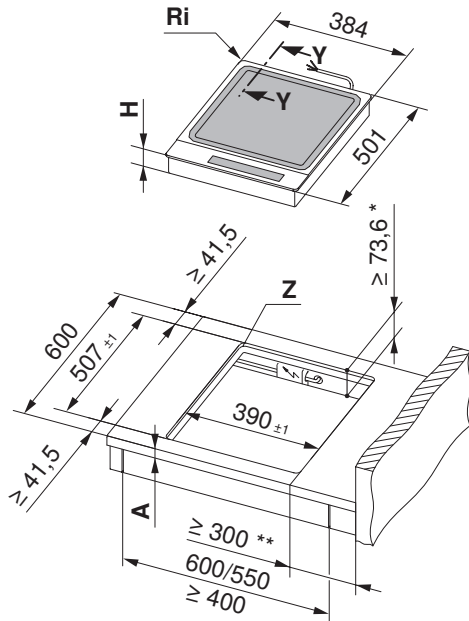


* Der Freiraum ist zwingend einzuhalten!

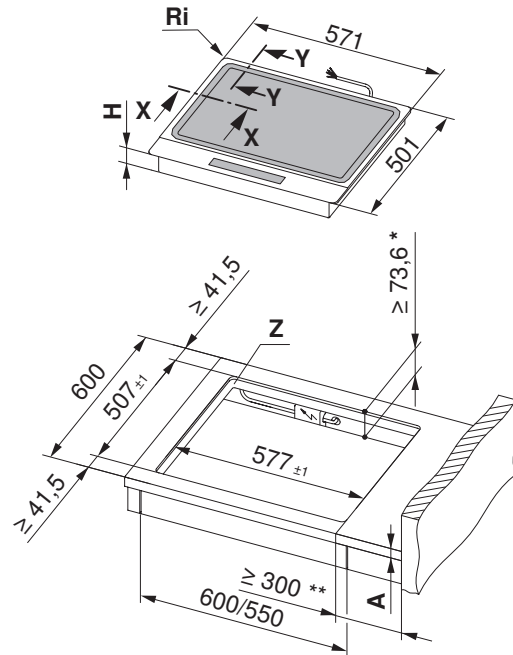
Typ	A frei nach Hersteller	B	C/D	H	Eckradius Ra/Ri
GK16TIWS.1F	–	≥ 205 mm	373/490 mm	128,5 mm	5/1,5 mm
GK26TIMS.1F	≥ 30 mm	≥ 75 mm	270/490 mm	51,7 mm	

- A** Arbeitsplattendicke (in Kombination mit direkt untergebautem Backofen)
- B** Erforderlicher Freiraum im Service-Austausch
- H** Mass von der Oberseite der Arbeitsplatte bis zur Unterseite des Kochfeldes (Ventilationsöffnungen)
- W** Der Zwischenboden muss von unten her demontierbar sein
- Ri** Geräte-Eckradien
- Ra** Ausschnitt-Eckradien aussen

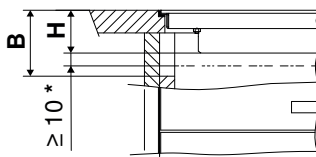
GK16TIYS.1F



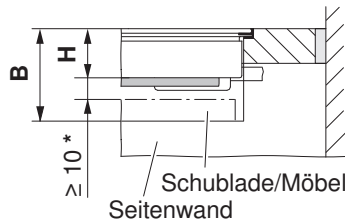
GK26TIYS.1F



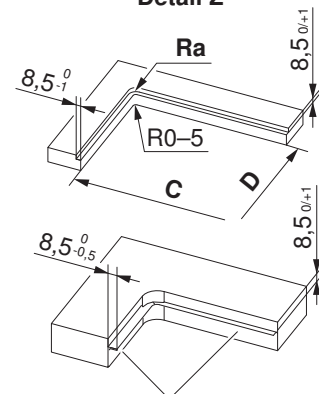
X - X



Y - Y



Detail Z



Stahlwinkel geklebt
 oder geschraubt

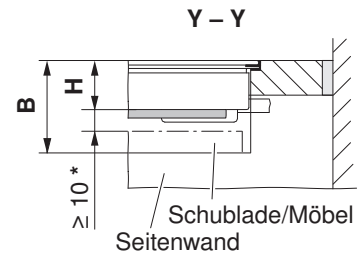
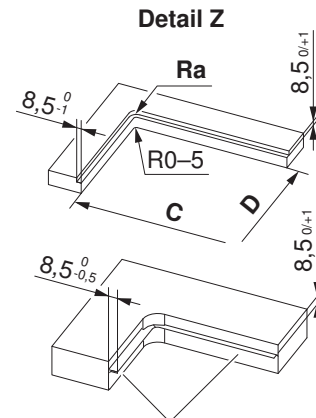
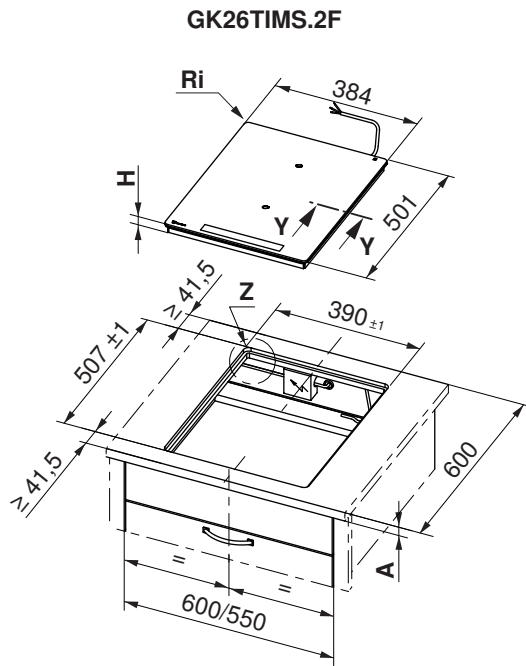
bei Nische 275
 für GK26TIMS.1F/
 GK26ID.1F
 bei Nische 550
 für GK26TIYS.1F

* Der Freiraum ist zwingend einzuhalten (für Lüftung)!

** Beidseitig, aus arbeitstechnischen Gründen.

Typ	A frei nach Hersteller	B	C/D	H	Eckradius Ra/Ri
GK16TIYS.1F	≥ 30 mm	≥ 85 mm	373/490 mm	57,1 mm	5/1,5 mm
GK26TIYS.1F			560/490 mm		

- A** Arbeitsplattendicke (in Kombination mit direkt untergebautem Backofen)
- B** Erforderlicher Freiraum im Service-Austausch
- H** Mass von der Oberseite der Arbeitsplatte bis zur Unterseite des Kochfeldes (Ventilationsöffnungen)
- Ri** Geräte-Eckradien
- Ra** Ausschnitt-Eckradien aussen

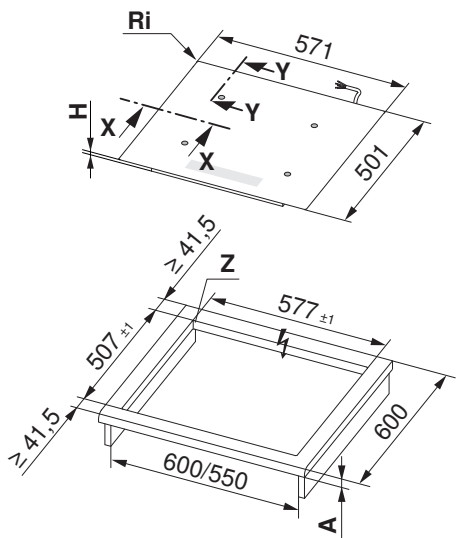


* Der Freiraum ist zwingend einzuhalten!

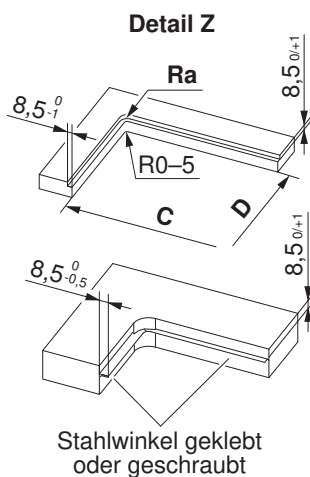
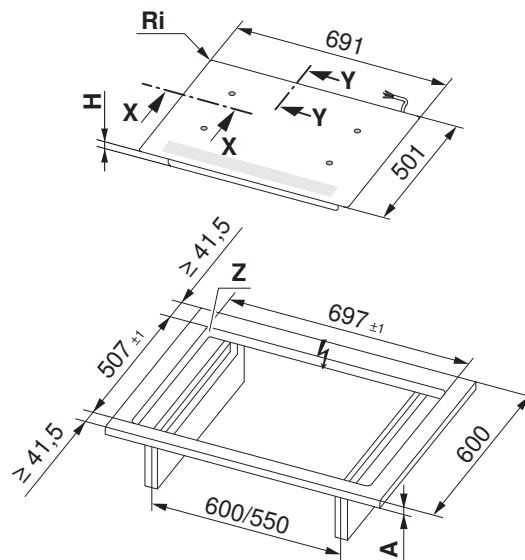
Typ	A frei nach Hersteller	B	C/D	H	Eckradius Ra/Ri
GK26TIMS.2F	≥ 30 mm	≥ 75 mm	373/490 mm	51,7 mm	5/1,5 mm

- A** Arbeitsplattendicke (in Kombination mit direkt untergebautem Backofen)
- B** Erforderlicher Freiraum im Service-Austausch
- H** Mass von der Oberseite der Arbeitsplatte bis zur Unterseite des Kochfeldes (Ventilationsöffnungen)
- Ri** Geräte-Eckradien
- Ra** Ausschnitt-Eckradien aussen

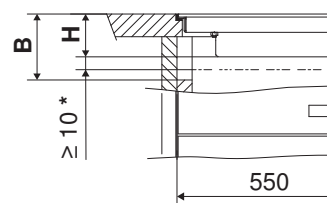
**GK37TIMSF, GK46TIMS.1F,
 GK46TIG.1F, GK47IMDF, GK47TIMSF**



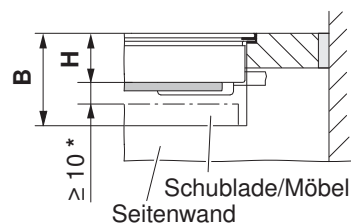
GK46IMXDF, GK46TIMXSf, GK47TIMXSf



X - X



Y - Y



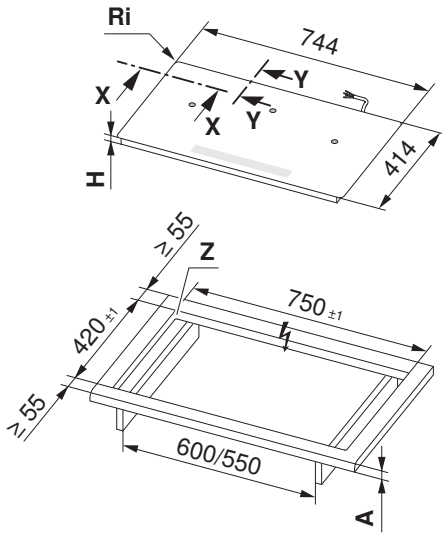
* Der Freiraum ist zwingend einzuhalten!

Typ	A frei nach Hersteller	B	C/D	H	Eckradius Ra/Ri
GK37TIMSF, GK46TIMS.1F, GK47IMDF, GK47TIMSF	≥ 30 mm	≥ 75 mm	560/490 mm	51,7 mm	5/1,5 mm
GK46IMXDF, GK46TIMXSf, GK47TIMXSf			680/490 mm		
GK46TIG.1F		≥ 110 mm	560/490 mm	59,7 mm	

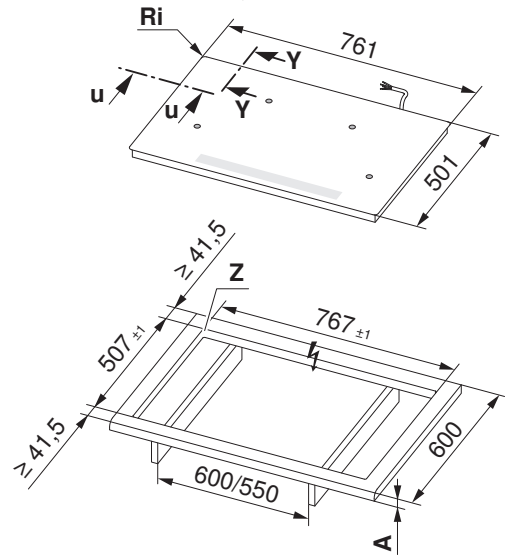
- A** Arbeitsplattendicke (in Kombination mit direkt untergebaubtem Backofen)
- B** Erforderlicher Freiraum im Service-Austausch
- H** Mass von der Oberseite der Arbeitsplatte bis zur Unterseite der Kochfeldwanne
- Ri** Geräte-Eckradien
- Ra** Ausschnitt-Eckradien aussen



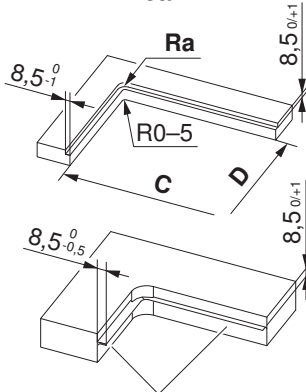
GK37TIMPSF, GK37TIMPSF spez.



GK46TIAKSF, GK46TIMASF, GK46TIABS.1F,
 GK47IMADF, GK47TIMASF

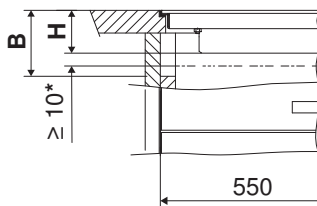


Detail Z

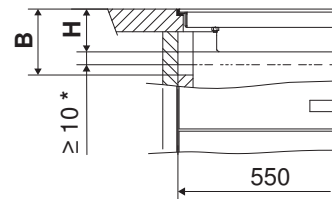


Stahlwinkel geklebt
 oder geschraubt

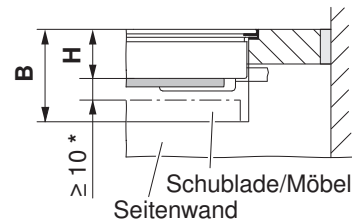
U - U



X - X



Y - Y



* Der Freiraum ist zwingend einzuhalten!

Typ	A frei nach Hersteller	B	C/D	H	Eckradius Ra/Ri
GK46TIMASF, GK46TIABS.1F, GK46TIAKSF, GK47IMADF, GK47TIMASF	≥ 30 mm	≥ 75 mm	750/490 mm	50,5 mm	5/1,5 mm
GK37TIMPSF			733/403 mm	51 mm	
GK37TIMPSF spez.			733/403 mm		14/11 mm

A Arbeitsplattendicke (in Kombination mit direkt untergebautem Backofen)

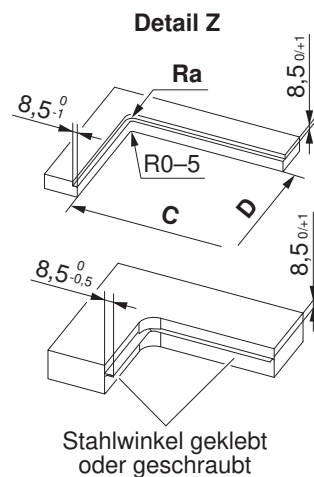
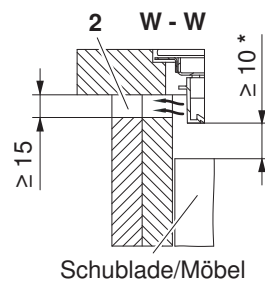
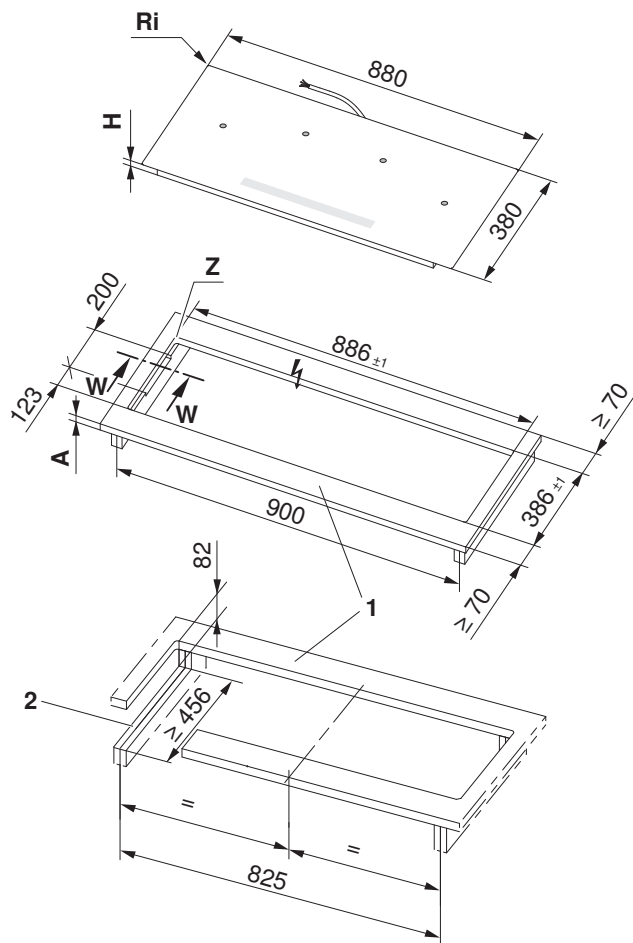
B Erforderlicher Freiraum im Service-Austausch

H Mass von der Oberseite der Arbeitsplatte bis zur Unterseite der Kochfeldwanne

Ri Geräte-Eckradien

Ra Ausschnitt-Eckradien aussen

GK46TIMPSF, GK46TIMPSF spez., GK47TIMPSF

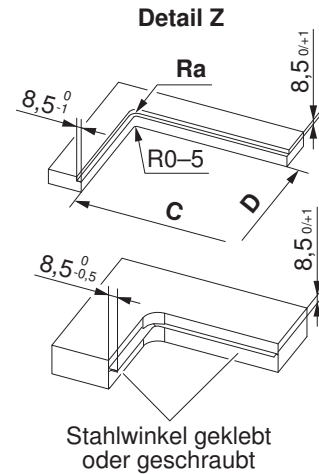
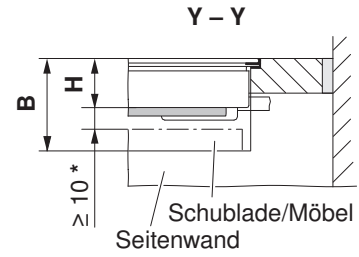
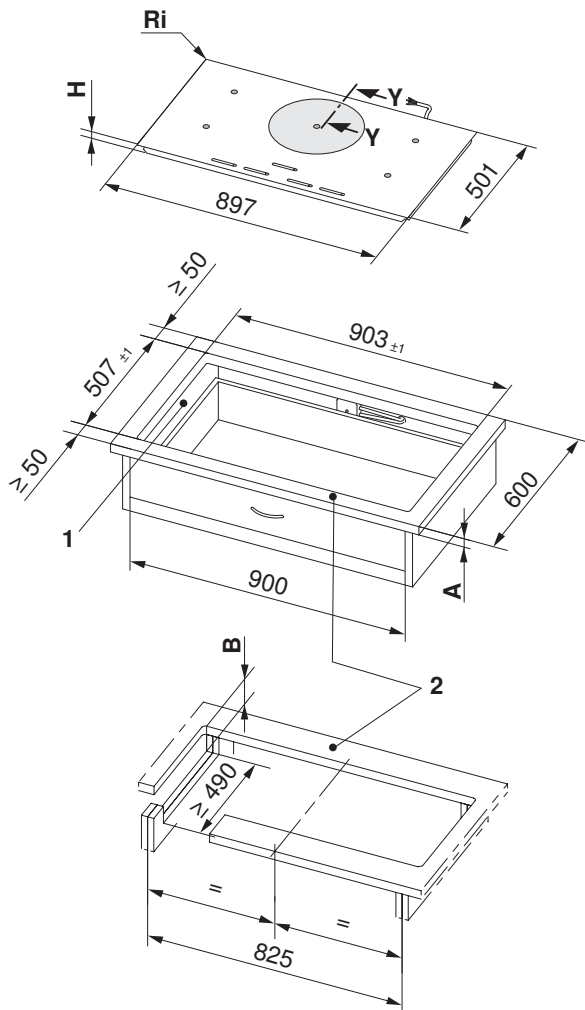


* Der Freiraum ist zwingend einzuhalten!

Typ	A frei nach Hersteller	B	C/D	H	Eckradius Ra/Ri
GK47TIMPSF	≥ 30 mm	≥ 75 mm	869/369 mm	51 mm	5/1,5 mm
GK46TIMPSF					5/1,5 mm
GK46TIMPSF spez.					14/11 mm

- A** Arbeitsplattendicke (in Kombination mit direkt untergebautem Backofen)
- B** Erforderlicher Freiraum im Service-Austausch
- H** Mass von der Oberseite der Arbeitsplatte bis zur Unterseite des Kochfeldes (Ventilationsöffnung)
- Ri** Geräte-Eckradien
- Ra** Ausschnitt-Eckradien aussen
- 1** Vordere und hintere Stege sind unterseitig armiert. Die Stegbreite wird vom Hersteller der Steinabdeckung festgelegt. Je nach Eigenschaft des Steins kann die Mindest-Stegbreite variieren.
- 2** Ausschnitte in Seitenwänden links/rechts bei Nischenbreite 900/825 mm, erforderlich für die Lüftung des Geräts. Ausblasöffnung freihalten.

GK56TIMS.1F, GK56TIMS.1F spez.



* Der Freiraum ist zwingend einzuhalten!

Typ	A frei nach Hersteller	B	C/D	H	Eckradius Ra/Ri
GK56TIMS.1F	≥ 30 mm	≥ 75 mm	886/490 mm	53,3 mm	5/1,5 mm
GK56TIMS.1F spez.					14/11 mm

- A** Arbeitsplattendicke (in Kombination mit direkt untergebautem Backofen)
- B** Erforderlicher Freiraum im Service-Austausch
- H** Mass von der Oberseite der Arbeitsplatte bis zur Unterseite des Kochfeldes (Ventilationsöffnung)
- Ri** Geräte-Eckradien
- Ra** Ausschnitt-Eckradien aussen
- 1** Bei symmetrischem Einbau ist kein Ausschneiden der Seitenwände erforderlich.
- 2** Vordere und hintere Stege sind unterseitig armiert. Die Stegbreite wird vom Hersteller der Steinabdeckung festgelegt. Je nach Eigenschaften des Steins kann die Mindest-Stegbreite variieren.

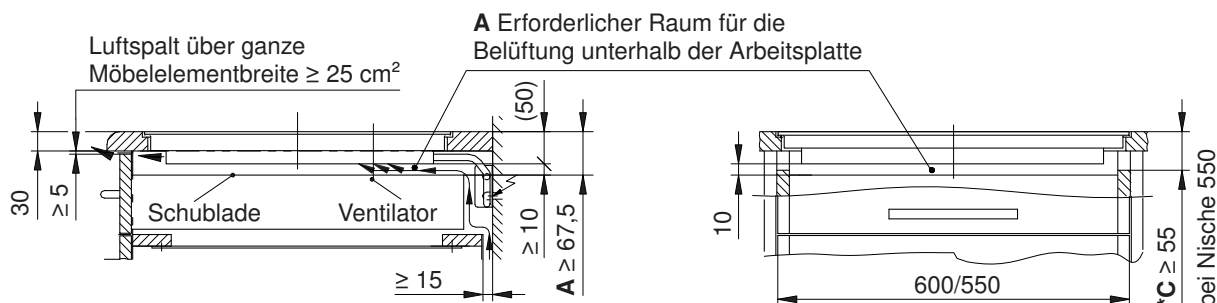
8.8 Einbau ohne Lüftungsschutzblech



Anforderungen für eine optimale Lüftung:

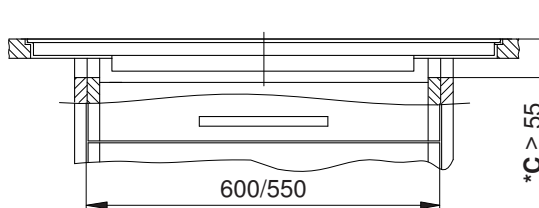
- frontseitiger Luftspalt von ≥ 5 mm
- unterhalb des Geräts Raum von ≥ 10 mm Höhe
- eine Arbeitsplattendicke im Bereich von ≥ 20 mm bis ≤ 40 mm
- Frischluftzufuhr (≥ 15 mm Luftspalt) ist für eine einwandfreie Funktion des Kochfelds erforderlich.

GK26TI..., GK36TI..., GK37TI..., GK46TI..., GK47TI...



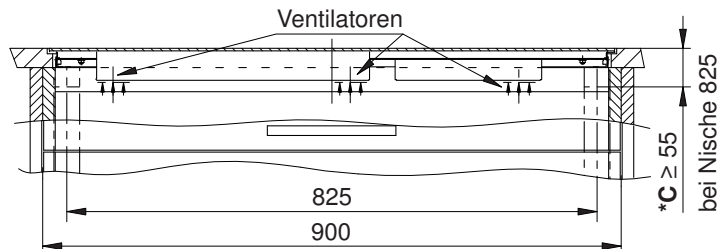
GK46TIMXS..., GK46TIXS..., GK46TIMAS..., GK46TIABS..., GK46TIAKS..., GK47TIMAS...

Siehe Skizze oben

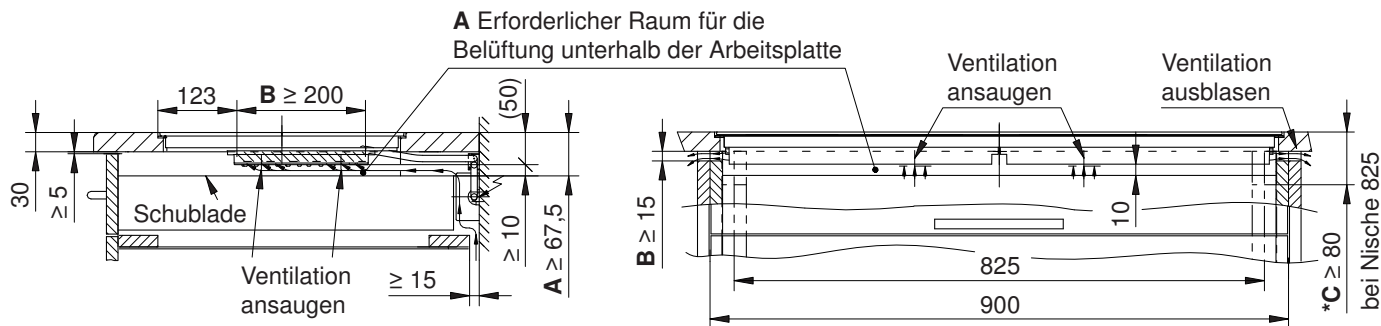


GK56TIMS...

Siehe Skizze oben



GK46TIMPS..., GK47TIMPS...



* Bei flächenbündigen Geräten erforderlich

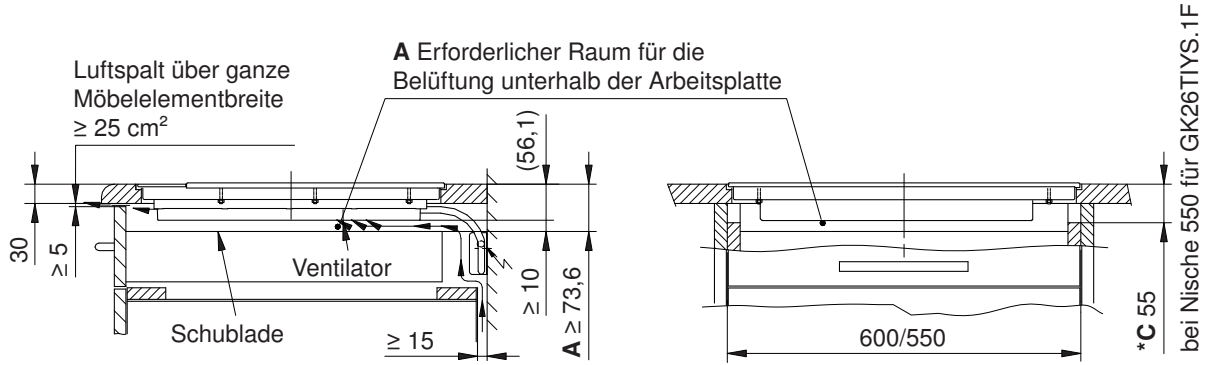
A Erforderlicher Raum unterhalb der Arbeitsplatte für die Belüftung des Geräts

B Ausschnitt in Seitenwänden links und rechts erforderlich für die Belüftung des Geräts

C Ausschnitt in Seitenwänden für Demontage nach unten bei flächenbündiger Ausführung

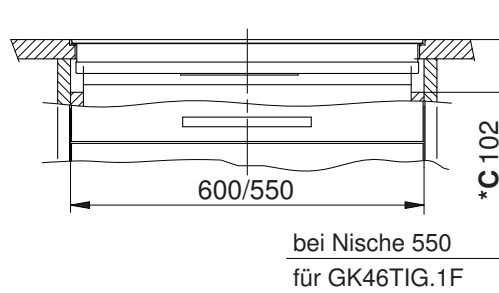


GK16TIYS.1F, GK26TIYS.1F

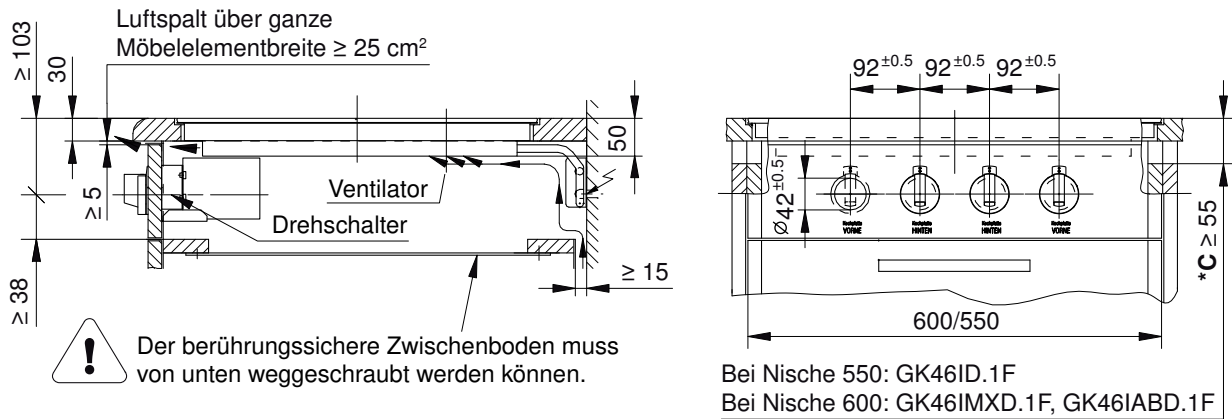


GK26TIQ..., GK46TIG...

Siehe Skizze oben



GK26ID..., GK46ID..., GK46IMXD..., GK46IABD..., GK47IMADF, GK47IMDF



- * Bei flächenbündigen Geräten erforderlich
- A Erforderlicher Raum unterhalb der Arbeitsplatte für die Belüftung des Geräts
- B Ausschnitt in Seitenwänden links und rechts erforderlich für die Belüftung des Geräts
- C Ausschnitt in Seitenwänden für Demontage nach unten bei flächenbündiger Ausführung

8.9 Einbau mit Lüftungsschutzblech

Für nähere Informationen siehe Kapitel Zubehör (siehe Seite 167).

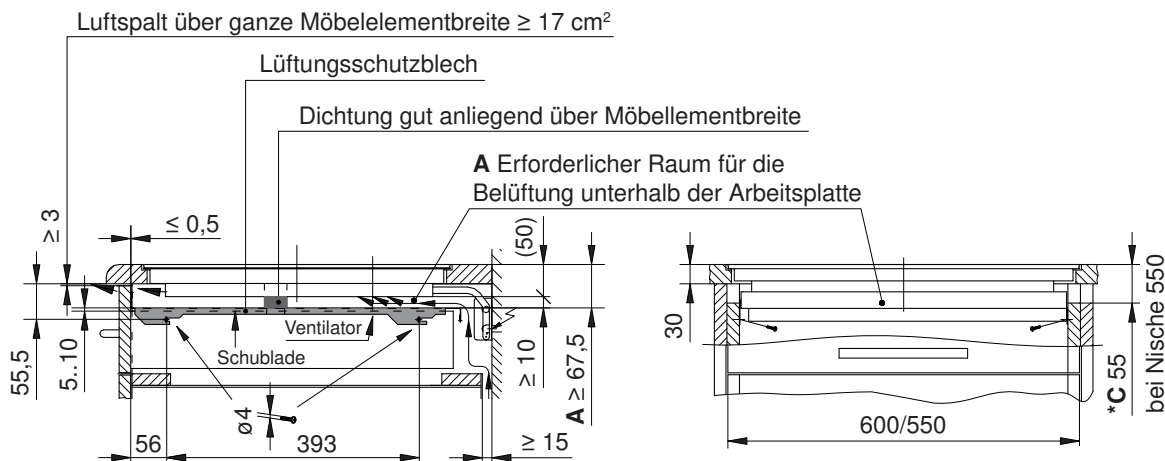


Anforderung für eine optimale Lüftung:

- frontseitiger Luftspalt von ≥ 3 mm (mit Schutzblech)
- Abstand zwischen Lüftungsschutzblech und Ventilationsöffnung ≥ 10 mm
- Arbeitsplattendicke im Bereich von ≥ 20 mm bis ≤ 40 mm
- Frischluftzufuhr (≥ 15 mm Luftspalt) ist für eine einwandfreie Funktion des Kochfelds erforderlich.

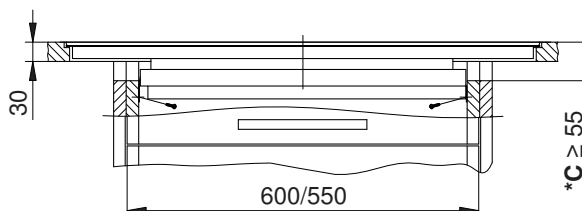
Bei Induktions-Kochfeldern mit Drehschalter-Steuerung ist der Einbau eines Lüftungsschutzblechs nicht möglich.

GK26TI..., GK36TI..., GK37TI..., GK46TI..., GK47TI...



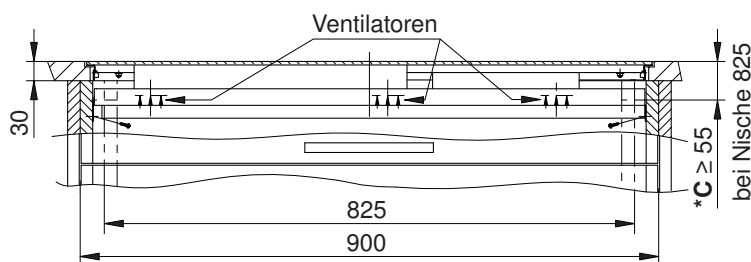
GK46TIMXS, GK46TIXS..., GK46TIMAS..., GK46TIABS..., GK46TIAKS..., GK47TIMAS...

Siehe Skizze oben



GK56TIMS...

Siehe Skizze oben



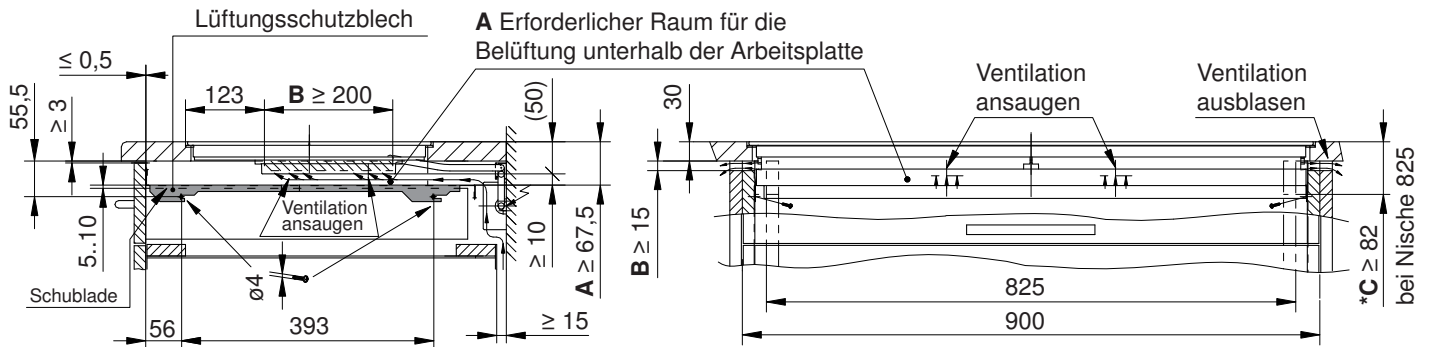
* Bei flächenbündigen Geräten erforderlich

A Erforderlicher Raum unterhalb der Arbeitsplatte für die Belüftung des Geräts

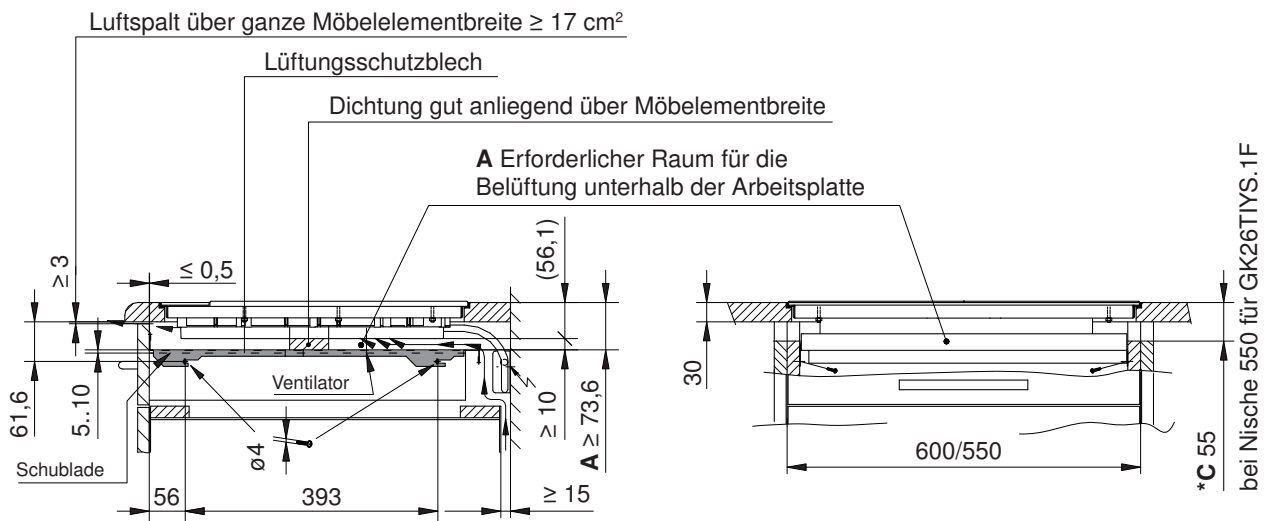
C Ausschnitt in Seitenwänden für Demontage nach unten bei flächenbündiger Ausführung



GK46TIMPS..., GK47TIMPS...

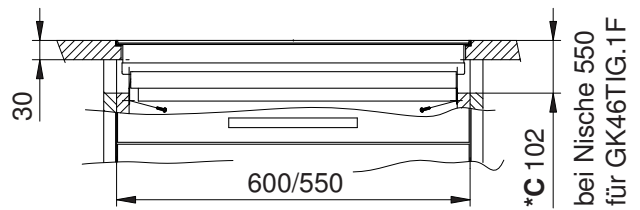


GK16TIYS.1F, GK26TIYS.1F



GK26TIQ..., GK46TIG...

Siehe Skizze oben



- * Bei flächenbündigen Geräten erforderlich
- A** Erforderlicher Raum unterhalb der Arbeitsplatte für die Belüftung des Geräts
- B** Ausschnitt in Seitenwänden erforderlich für die Belüftung des Geräts
- C** Ausschnitt in Seitenwänden für Demontage nach unten bei flächenbündiger Ausführung

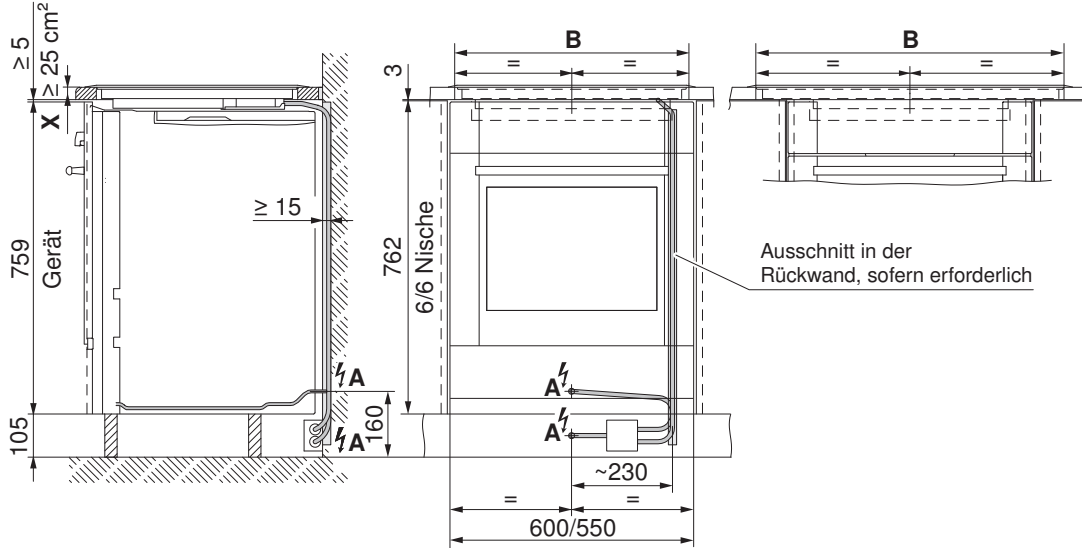
8.10 Einbau über Backofen



Der Einbau eines Combi-Steam MSLQ mit Bauform 55-762 ist nicht möglich.

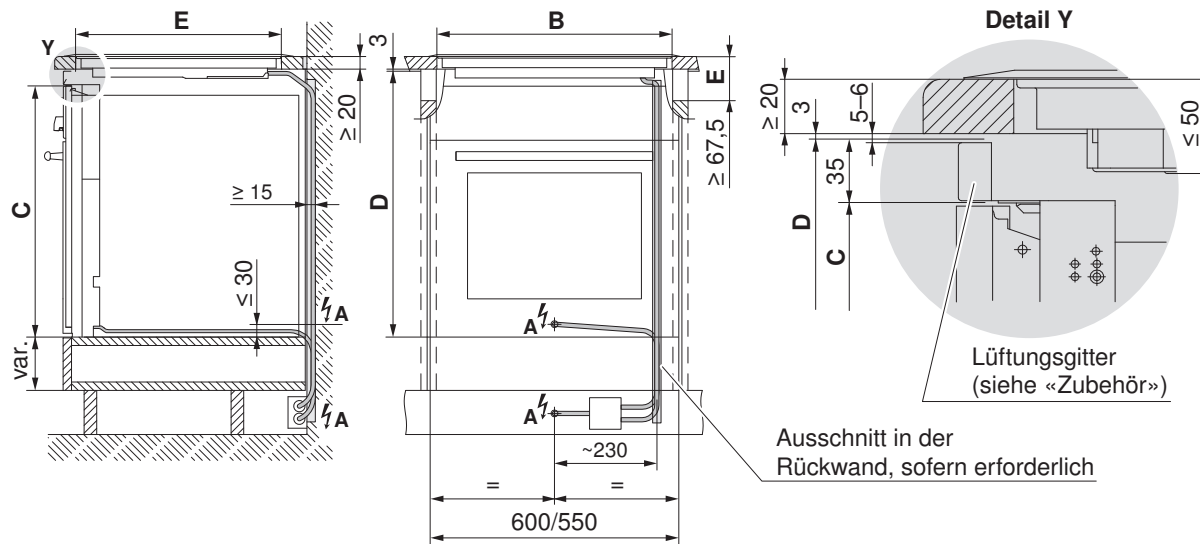
Der Einbau eines Backofens unterhalb der Kochfelder GK46TIMPS..., GK46TIPS..., GK56TIMS..., GK26ID..., GK46ID..., GK46IABD..., GK47IMADF, GK47IMDF ist nicht vorgesehen.

Bauformen: 55-762, 60-762



Mit Verwendung eines Lüftungsgitters (siehe Kapitel Zubehör (siehe Seite 167))

Bauformen: 55-600, 60-600 (Kurzbackofen, ohne Schublade), 55-381, 60-381, 60-450



- A** Mögliche elektrische Netzanschlüsse
- B** Einbauausschnitte
- C** Gerätehöhe: 59,8 cm (Bauformen 55-600, 60-600), 37,8 cm (Bauformen 55-381, 60-381), 45,4 cm (Bauform 60-450)
- D** Nischenhöhe: 63,5 cm (Bauformen 55-600, 60-600), 41,6 cm (Bauformen 55-381, 60-381), 45,0 cm (Bauform 60-450)
- E** Ausschnitt in Seitenwänden für Kochfelder grösser als die Nischenbreite
- X** GK26TIMS, GK36TIS, GK36TIPS, GK46TIMS, GK46TIXMS,
 GK46TIS, GK46TIMAS, GK46TIAS, GK46TIAKS, GK46TIABS: ≥ 25 mm
 Restliche Kochfelder: ≥ 30 mm

9 Glaskeramik-Kochfelder Toptronic

9.1 Allgemeine Hinweise



Der empfohlene Abstand von 20 mm zwischen Unterseite der Kochfeldwanne und darunterliegenden Möbelteilen aus brennbarem Material ist an zustreben. Der Abstand vom Kochfeldausschnitt zu brennbaren Wänden (links, rechts, hinten) muss ≥ 50 mm betragen, beim flächenbündigen Einbau $\geq 41,5$ mm und beim GK45TEPSF ≥ 55 mm betragen.

Bei direktem Unterbau einer Schublade – falls die Wanne von unten her ohne Werkzeug berührt werden kann – ist ein Berührungsschutz zwingend. Das Thermo-Abschirmblech-Set (siehe Zubehör (siehe Seite 167)) ist dafür zu empfehlen.



Eine einwandfreie Reparatur kann nur gewährleistet werden, wenn jederzeit eine zerstörungsfreie Deinstallation des gesamten Gerätes möglich ist.

Die Plattenbilder der einzubauenden Kochfelder können von den hier abgebildeten Kochfeldern abweichen!

Geschätzte Kundin, geschätzter Kunde

In dieser Planungshilfe finden Sie die Masse aller aktuellen Glaskeramik-Kochfelder.

Seit April 2013 benötigen die meisten **flächenbündigen** Toptronic-Kochfelder vergrösserte Ausschnittmasse und andere Eckradien. Falls Sie ein Gerät besitzen, das vor April 2013 produziert wurde, ist zwingend auf die richtigen Ausschnittmasse zu achten. Sie finden diese Ausschnittmasse für flächenbündige Toptronic-Kochfelder im Kapitel Glaskeramik-Kochfelder für den Ersatzmarkt (siehe Seite 82).

Geräte für den Austausch mit den bisherigen Massen sind teilweise auf Anfrage noch erhältlich.

Besten Dank für die Kenntnisnahme.

Ihre V-ZUG AG

9.2 Elektrische Anschlussdaten



Allgemeine Informationen zu den elektrischen Anschlüssen und eine Übersicht der Positionen finden Sie im Kapitel Übersicht Anschlüsse, Bereiche und Masse (siehe Seite 6).

Typ	Netzanschluss	Absicherung	Netzkabel
GK25TE...	230 V~ 50 Hz	16 A	1,7 m ohne Stecker
GK35TES..., GK45TEG..., GK45TES..., GK45TERS..., GK45TEBS..., GK45TEXS...	400 V 2~ 50 Hz oder 400 V 3~ 50 Hz	16 A oder 10 A	
GK35TEPS..., GK45TEAS..., GK45TEPS...	400 V 2N~ 50 Hz	16 A	
GK55TES...	400 V 3N~ 50 Hz		

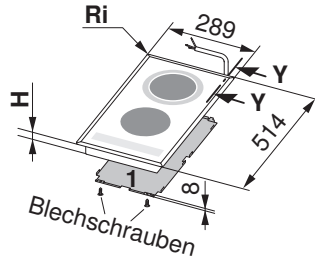
9.3 Aufgesetzter Einbau



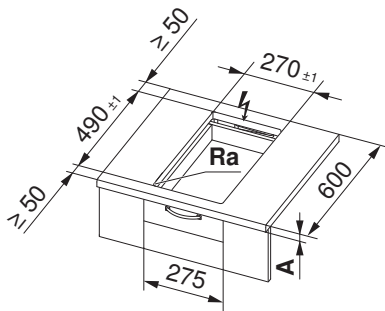
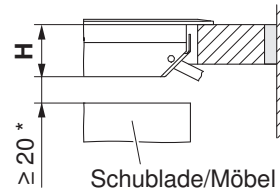
Für das Unterbauelement wird die Breite 600 mm empfohlen.

- «Klick-in»-Montage
- Ausschnitteckradien ≤ 10 mm anstreben.
- Geräte-Eckradien 8 mm

GK25TE



Y - Y

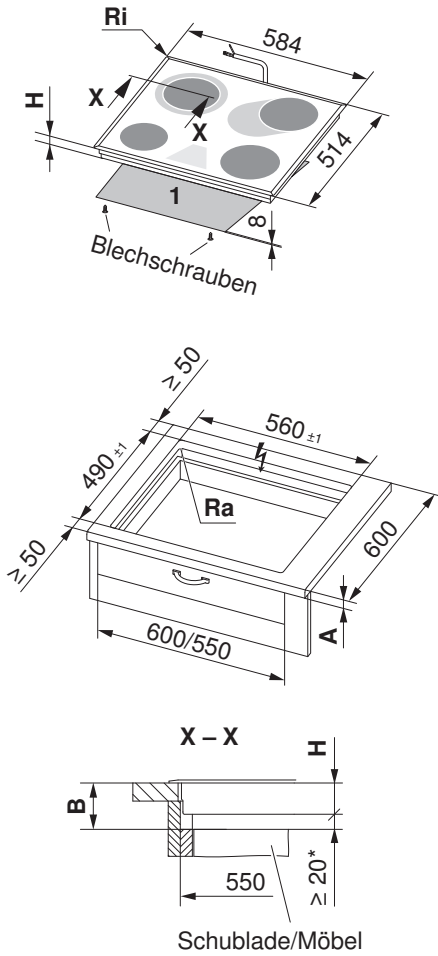


* Empfohlener Freiraum

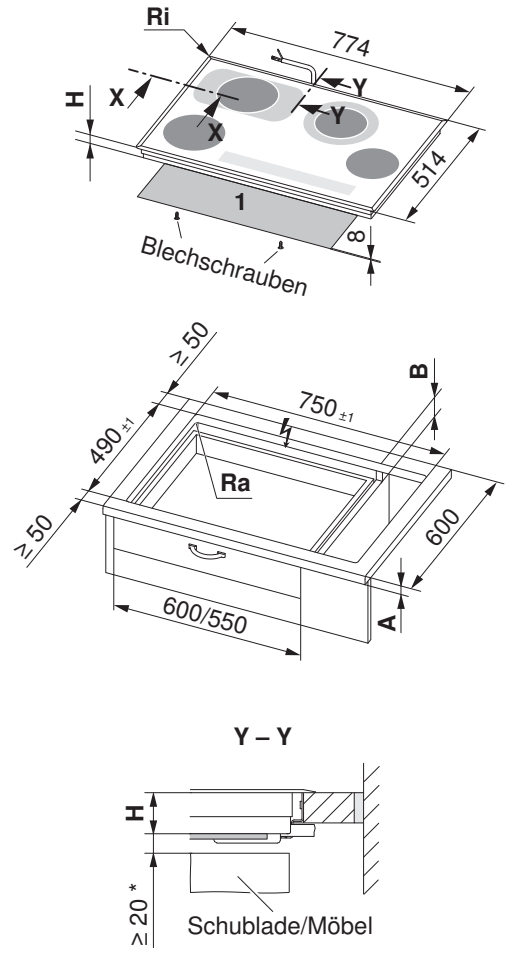
Typ	A frei nach Hersteller	H	Eckradius Ra/Ri
GK25TE	≥ 30 mm	39,2 mm	10/8 mm

- A** Arbeitsplattendicke (in Kombination mit direkt untergebautem Backofen)
- H** Mass von der Oberseite der Arbeitsplatte bis zur Unterseite der Kochfeldwanne
- Ri** Geräte-Eckradien
- Ra** Ausschnitt-Eckradien aussen
- 1** Thermo-Abschirmblech-Bausatz

GK45TEBSC, GK45TESC, GK45TEGC



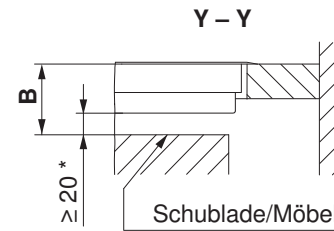
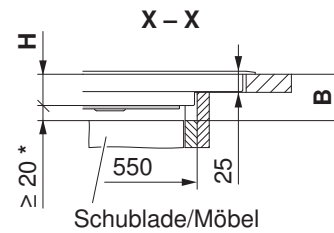
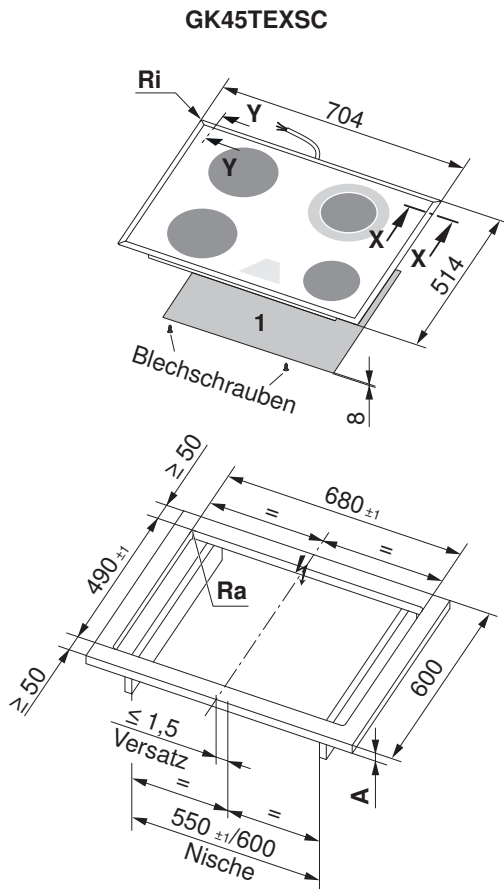
GK45TEASC, GK45TERSC



* Empfohlener Freiraum

Typ	A frei nach Hersteller	B	H	Eckradius Ra/Ri
GK45TEBSC, GK45TESC, GK45TEGC	≥ 30 mm	66,5 mm	46,5 mm	10/8 mm
GK45TEASC, GK45TERSC		65,2 mm	45,2 mm	

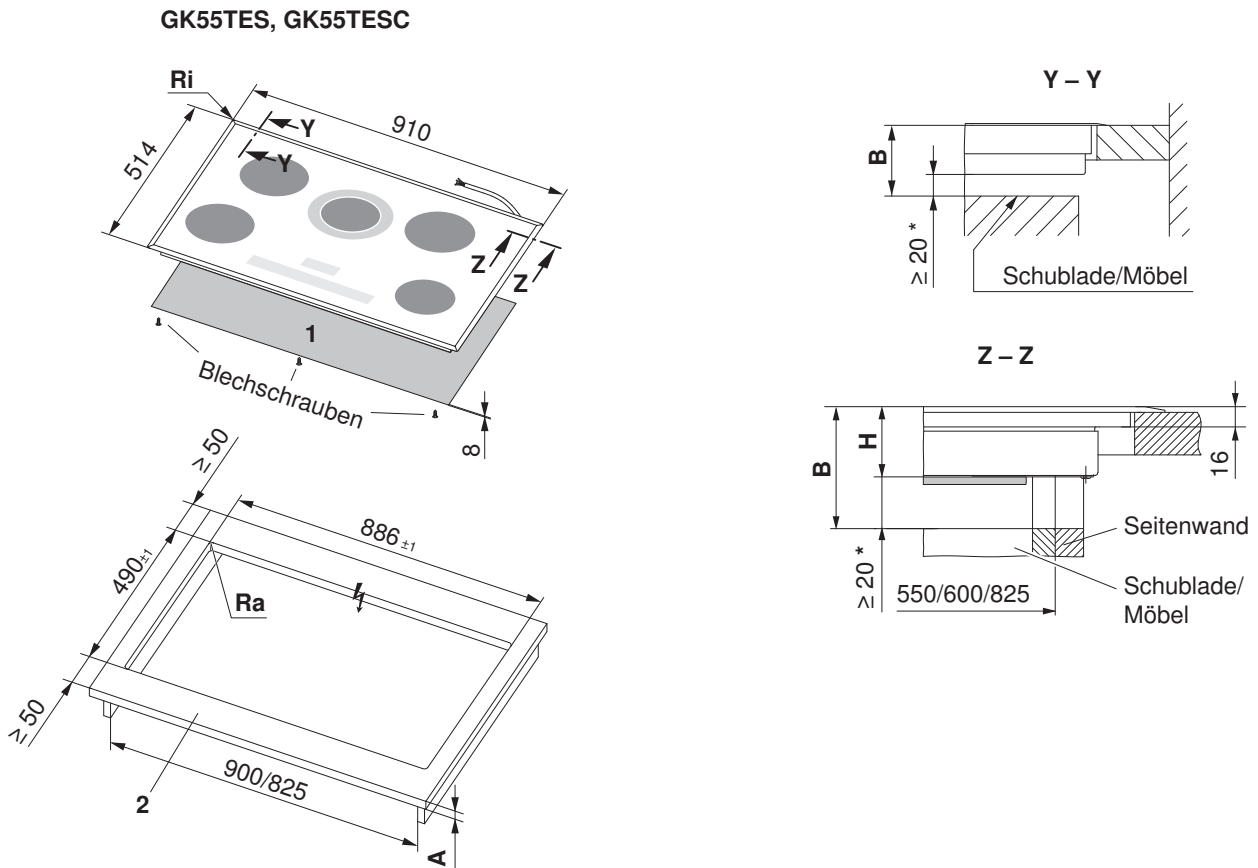
- A** Arbeitsplattendicke (in Kombination mit direkt untergebautem Backofen)
- B** Ausschnitt in Seitenwänden (mit/ohne Thermo-Abschirmblech-Set)
- H** Mass von der Oberseite der Arbeitsplatte bis zur Unterseite der Kochfeldwanne
- Ri** Geräte-Eckradien
- Ra** Ausschnitt-Eckradien aussen
- 1** Thermo-Abschirmblech-Bausatz



* Empfohlener Freiraum

Typ	A frei nach Hersteller	B	H	Eckradius Ra/Ri
GK45TEXSC	≥ 30 mm	≥ 65,2 mm	45,2 mm	10/8 mm

- A** Arbeitsplattendicke (in Kombination mit direkt untergebautem Backofen)
- B** Ausschnitt in Seitenwänden (mit/ohne Thermo-Abschirmblech-Set)
- H** Mass von der Oberseite der Arbeitsplatte bis zur Unterseite der Kochfeldwanne
- Ri** Geräte-Eckradien **Ra** Ausschnitt-Eckradien aussen
- 1** Thermo-Abschirmblech-Bausatz



* Empfohlener Freiraum

Typ	A frei nach Hersteller	B	H	Eckradius Ra/Ri
GK55TES, GK55TESC	≥ 30 mm	≥ 70,5 mm	50,5 mm	10/8 mm

- A** Arbeitsplattendicke (in Kombination mit direkt untergebautem Backofen)
- B** Ausschnitt in Seitenwänden (mit/ohne Thermo-Abschirmblech-Set)
- H** Mass von der Oberseite der Arbeitsplatte bis zur Unterseite der Kochfeldwanne
- Ri** Geräte-Eckradien
- Ra** Ausschnitt-Eckradien aussen
- 1** Thermo-Abschirmblech-Bausatz
- 2** Vordere und hintere Stege sind unterseitig armiert. Die Stegbreite wird vom Hersteller der Steinabdeckung festgelegt. Je nach Eigenschaft des Steins kann die Mindest-Stegbreite variieren.

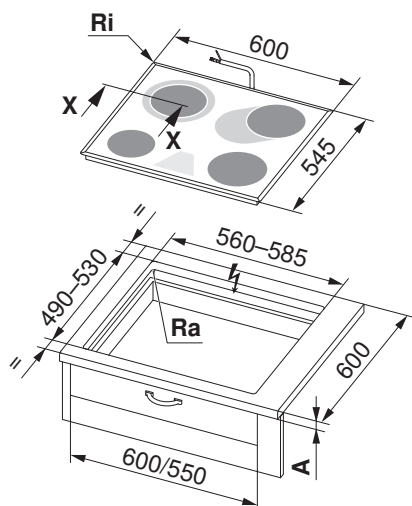
9.4 Einbau mit Übermass-Einbaurahmen



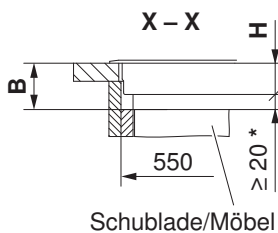
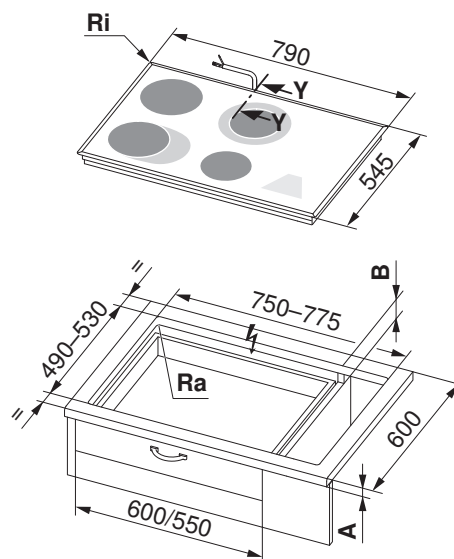
Für das Unterbauelement wird die Breite 600 mm empfohlen.

- «Klick-in»-Montage oder mit beige-packten Befestigungsglaschen.
- Einbau in Spezialausschnitte für Chromnickelstahl-Komplettabdeckung mit Befestigungsglaschen.
- Ausschnitteckradien ≤ 10 mm anstreben.
- Geräte-Eckradien 8 mm

GK45TESU, GK45TEGU

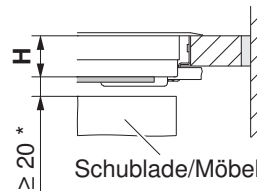


GK45TEASU



Schublade/Möbel

Y - Y



Schublade/Möbel

* Empfohlener Freiraum

Typ	A frei nach Hersteller	B	H	Eckradius Ra/Ri
GK45TESU, GK45TEGU	≥ 30 mm	65 mm	45 mm	10/8 mm
GK45TEASU		63,7 mm	43,7 mm	

- A** Arbeitsplattendicke (in Kombination mit direkt untergebautem Backofen)
- B** Ausschnitt in Seitenwänden (mit/ohne Thermo-Abschirmblech-Set)
- H** Mass von der Oberseite der Arbeitsplatte bis zur Unterseite der Kochfeldwanne
- Ri** Geräte-Eckradien
- Ra** Ausschnitt-Eckradien aussen

9.5 Flächenbündiger Einbau

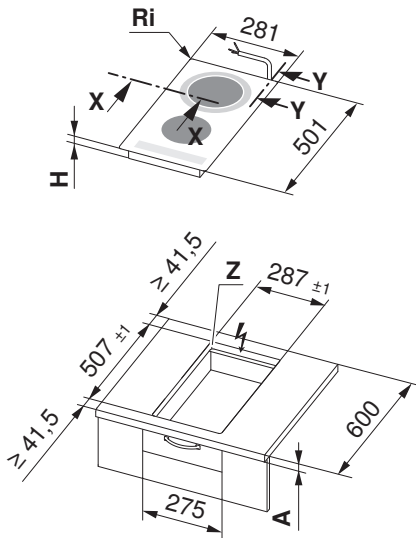


Seit 2013 mit grösserem Arbeitsplattenausschnitten und verändertem Radius!

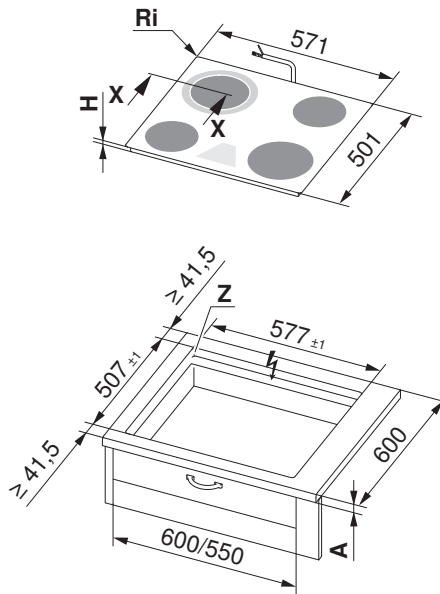


Für das Unterbauelement wird die Breite 600 mm empfohlen.
 Der Zugang von unten her zum Kochfeld muss gewährleistet sein. Im Servicefall kann die Kochfeldsteuerung von unten her ausgetauscht werden.

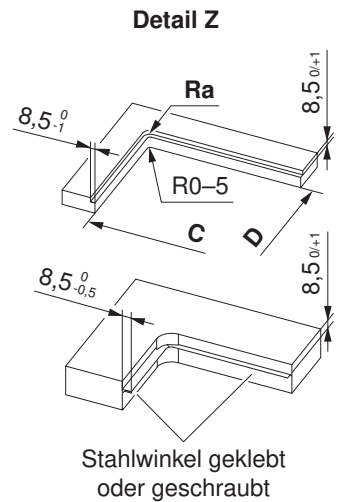
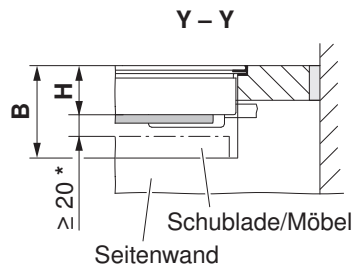
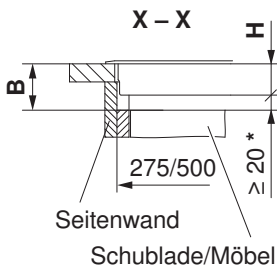
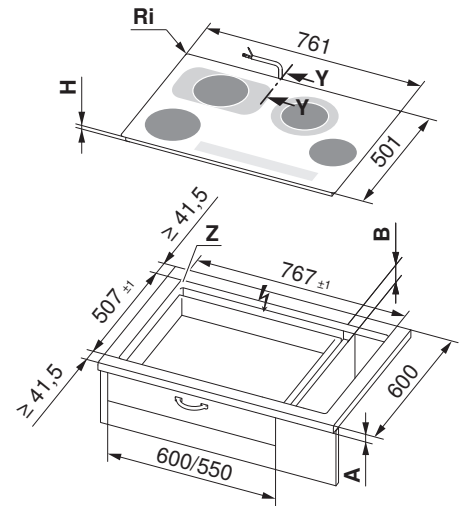
GK25TE.1F



GK45TEBS.3F,
 GK45TES.1F, GK45TEGF



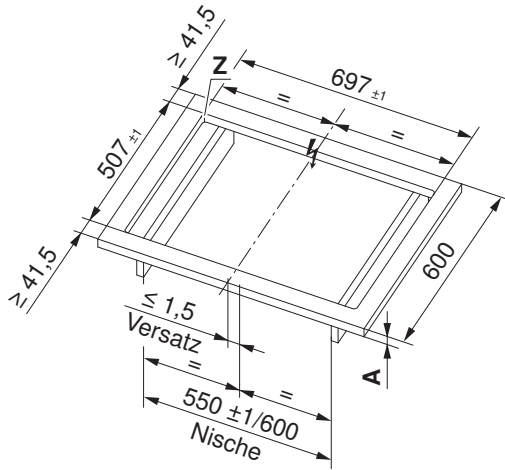
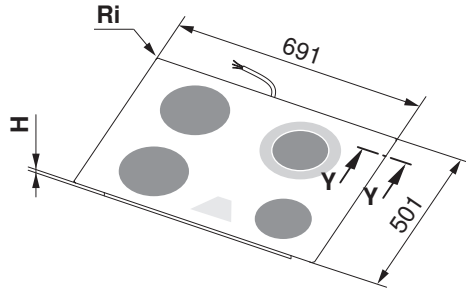
GK45TERSF, GK45TEAS.1F



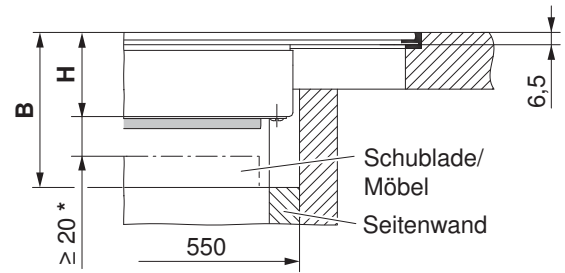
* Empfohlener Freiraum

- A** Arbeitsplattendicke (in Kombination mit direkt untergebautem Backofen)
- B** Mindestmass für die Demontage der Kochfeldwanne im Bereich der Seitenwände
- H** Mass von der Oberseite der Arbeitsplatte bis zur Unterseite der Kochfeldwanne
- Ri** Geräte-Eckradien
- Ra** Ausschnitt-Eckradien aussen

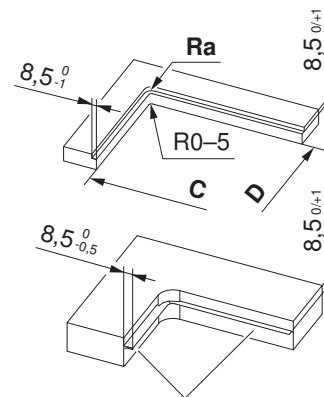
GK45TEXS.1F



Y - Y



Detail Z



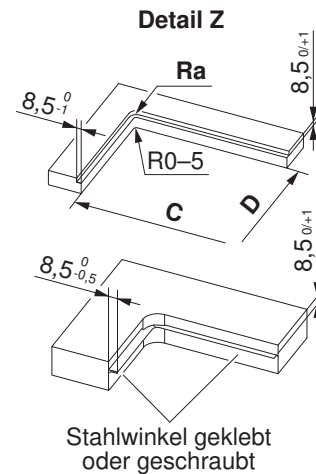
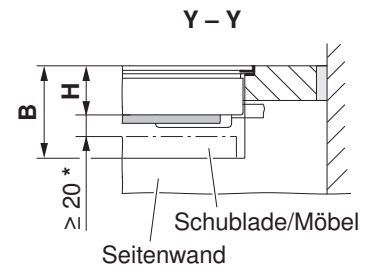
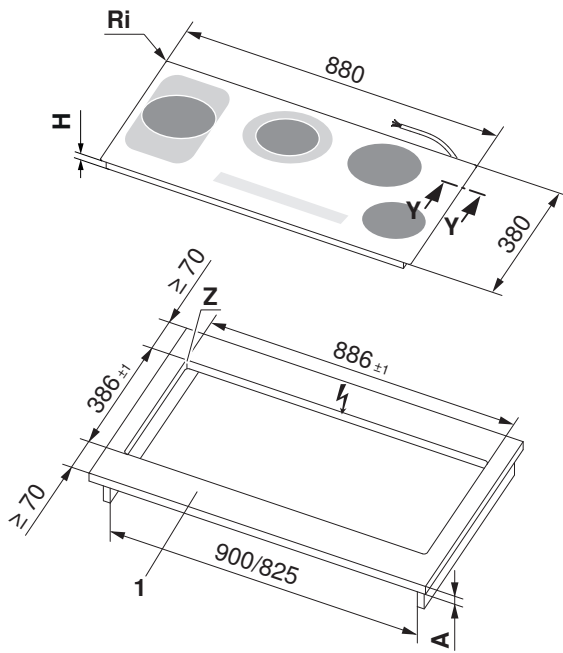
Stahlwinkel geklebt
 oder geschraubt

* Empfohlener Freiraum

Typ	A frei nach Hersteller	B	C/D	H	Eckradius Ra/Ri
GK25TE.1F	≥ 30 mm	≥ 90 mm	270/490 mm	47,5 mm	5/1,5 mm
GK45TEBS.3F, GK45TES.1F, GK45TEGF			560/490 mm		
GK45TERSF, GK45TEAS.1F			750/490 mm		
GK45TEXS.1F			680/490 mm		

- A** Arbeitsplattendicke (in Kombination mit direkt untergebautem Backofen)
- B** Mindestmass für die Demontage der Kochfeldwanne im Bereich der Seitenwände
- H** Mass von der Oberseite der Arbeitsplatte bis zur Unterseite der Kochfeldwanne
- Ri** Geräte-Eckradien
- Ra** Ausschnitt-Eckradien aussen

GK45TEPSF, GK45TEPSF spez.

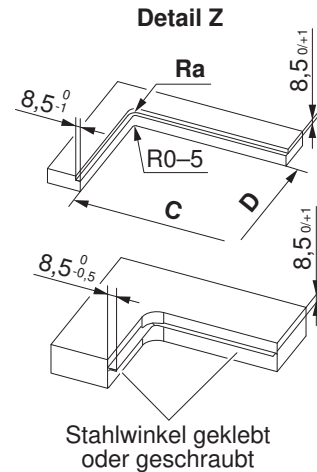
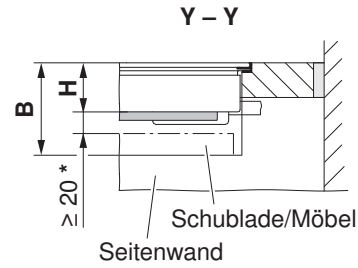
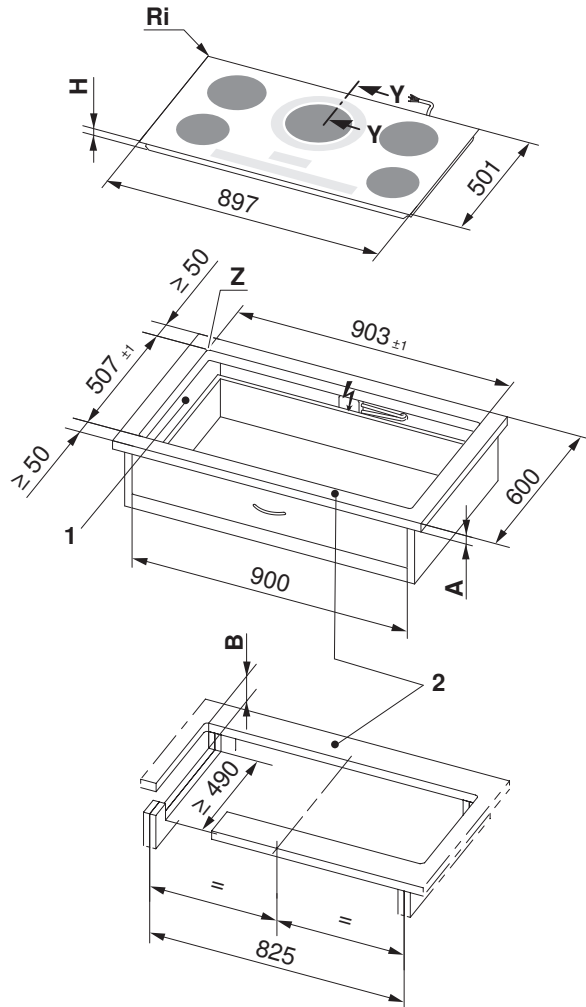


* Empfohlener Freiraum

Typ	A frei nach Hersteller	B	C/D	H	Eckradius Ra/Ri
GK45TEPSF spez.	≥ 30 mm	≥ 90 mm	869/369 mm	47,5 mm	14/11 mm
GK45TEPSF			869/369 mm		5/1,5 mm

- A** Arbeitsplattendicke (in Kombination mit direkt untergebautem Backofen)
- B** Mindestmass für die Demontage der Kochfeldwanne im Bereich der Seitenwände
- H** Mass von der Oberseite der Arbeitsplatte bis zur Unterseite der Kochfeldwanne
- Ri** Geräte-Eckradien
- Ra** Ausschnitt-Eckradien aussen
- 1** Vordere und hintere Stege sind unterseitig armiert. Die Stegbreite wird vom Hersteller der Steinabdeckung festgelegt. Je nach Eigenschaft des Steins kann die Mindest-Stegbreite variieren.

GK55TESF



* Empfohlener Freiraum

Typ	A frei nach Hersteller	B	C/D	H	Eckradius Ra/Ri
GK55TESF	≥ 30 mm	≥ 90 mm	886/490 mm	53,3 mm	5/1,5 mm

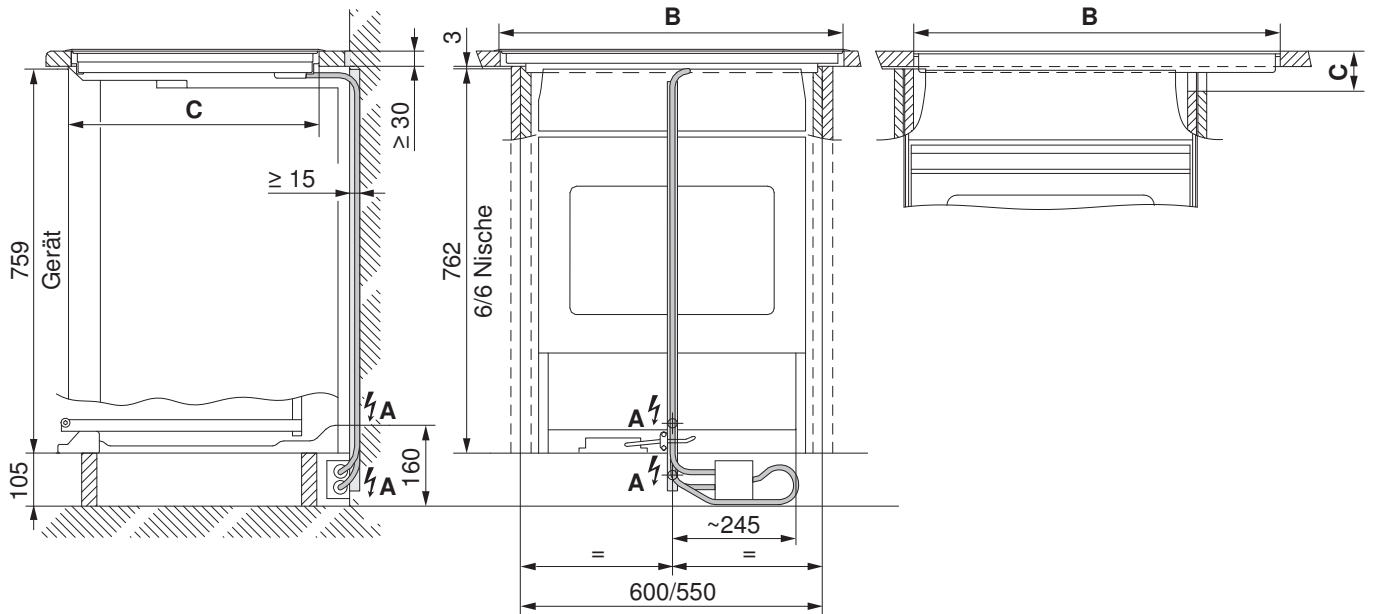
- A** Arbeitsplattendicke (in Kombination mit direkt untergebautem Backofen)
- B** Mindestmass für die Demontage der Kochfeldwanne im Bereich der Seitenwände
- H** Mass von der Oberseite der Arbeitsplatte bis zur Unterseite der Kochfeldwanne
- Ri** Geräte-Eckradien
- Ra** Ausschnitt-Eckradien aussen
- 1** Bei symmetrischem Einbau ist kein Ausschneiden der Seitenwände erforderlich.
- 2** Vordere und hintere Stege sind unterseitig armiert. Die Stegbreite wird vom Hersteller der Steinabdeckung festgelegt. Je nach Eigenschaften des Steins kann die Mindest-Stegbreite variieren.

9.6 Einbau über Backofen



Der Einbau eines Combi-Steam MSLQ mit Bauform 55-762 ist nicht möglich.
 Der Einbau eines Backofens unterhalb eines Kochfelds GK45TEPS... ist nicht vorgesehen.

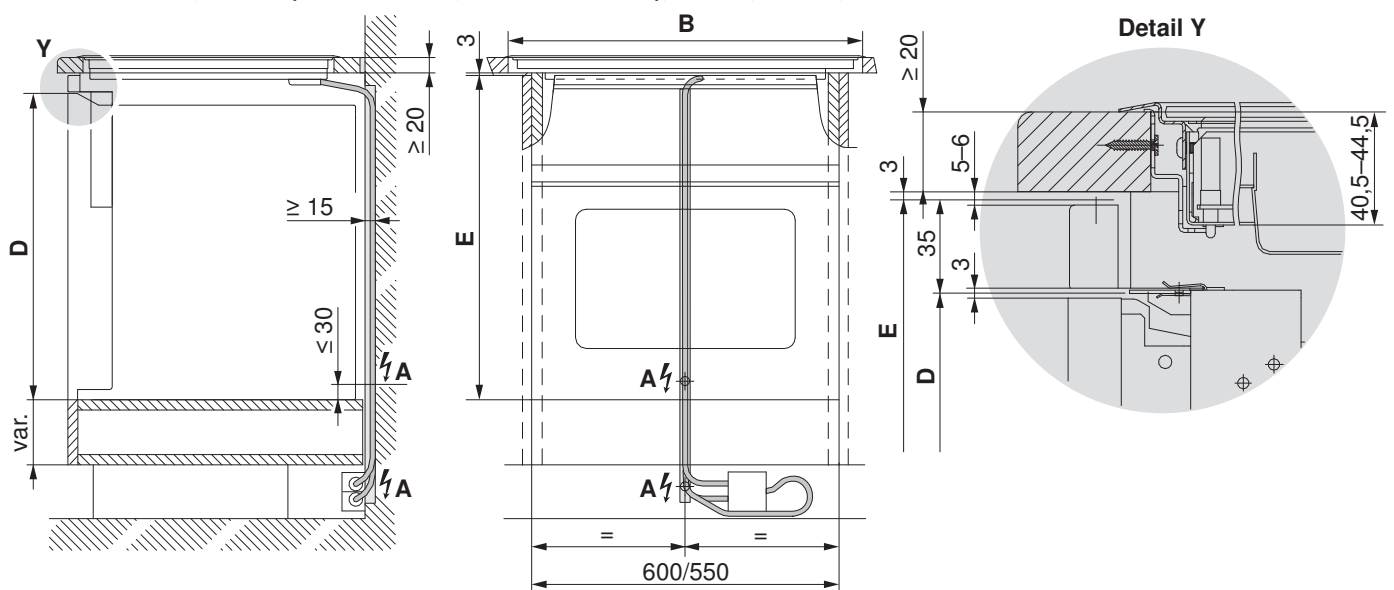
Bauformen: 55-762, 60-762



Einbau Kochfeld	C
aufgesetzt	≥ 61,5 mm
flächenbündig	≥ 82 mm

Mit Verwendung eines Lüftungsgitters (siehe Zubehör (siehe Seite 167))

Bauform: 55-600, 60-600 (Kurzbackofen, ohne Schublade), 55-381, 60-381, 60-450



- A** Mögliche elektrische Netzanschlüsse
- B** Einbauausschnitte
- C** Ausschnitt in Seitenwänden
- D** Gerätehöhe: 59,8 cm (Bauformen 55-600, 60-600), 37,8 cm (Bauformen 55-381, 60-381), 45,4 cm (Bauform 60-450)
- E** Nischenhöhe: 63,5 cm (Bauformen 55-600, 60-600), 41,6 cm (Bauformen 55-381, 60-381), 45,0 cm (Bauform 60-450)



10 Glaskeramik-Kochfelder Quicklight

In Kombination mit Bedienungselement EH, ES, ER, EN

Mit Herd oder Bedienelement zusammenschaltbar nach J553.053

10.1 Allgemeine Hinweise



Der empfohlene Abstand von 20 mm zwischen Unterseite der Kochfeldwanne und darunterliegenden Möbelteilen aus brennbarem Material ist an zustreben. Der Abstand vom Kochfeldausschnitt zu brennbaren Wänden (links, rechts, hinten) muss ≥ 50 mm, bei flächenbündigem Einbau ≥ 55 mm betragen.

Der Berührungsschutz mittels Zwischenboden muss gemäss Blatt 5-07 im Technischen Küchenhandbuch KVS gewährleistet sein.

Alternativ dazu kann das Schutzblechset (siehe Kapitel Zubehör (siehe Seite 167)) verwendet werden.



Eine einwandfreie Reparatur kann nur gewährleistet werden, wenn jederzeit eine zerstörungsfreie Deinstallation des gesamten Gerätes möglich ist.

Die Plattenbilder der einzubauenden Kochfelder können von den hier abgebildeten Kochfeldern abweichen!

10.2 Elektrische Anschlussdaten



Allgemeine Informationen zu den elektrischen Anschlüssen und eine Übersicht der Positionen finden Sie im Kapitel Übersicht Anschlüsse, Bereiche und Masse (siehe Seite 6).

Typ	Netzanschluss	Absicherung
GK22H1	400 V~ 50 Hz	10 A
GK32H1, GK42H..., GK42H1..., GK43..., GK43X...	400 V~ 50 Hz	16 A
GK42H1	400 V~ 50 Hz oder 230 V~ 50 Hz	

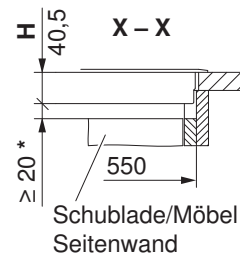
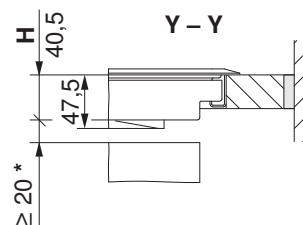
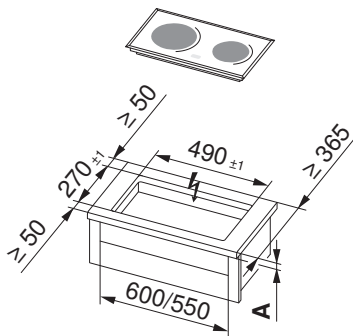
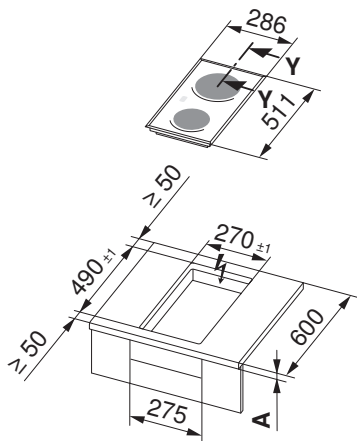
10.3 Einbau mit Normal-Einbaurahmen



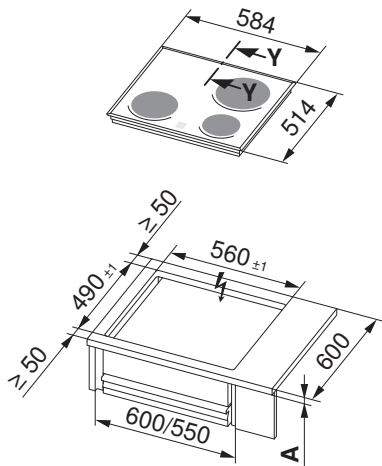
Für das Unterbauelement wird die Breite 600 mm empfohlen.

- «Klick-in»-Montage
- Ausschnitt-Eckradien von ≤ 10 mm anstreben.
- Gerät-Eckradien 8 mm

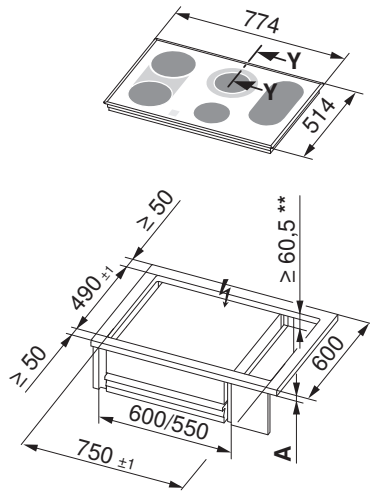
GK22H1



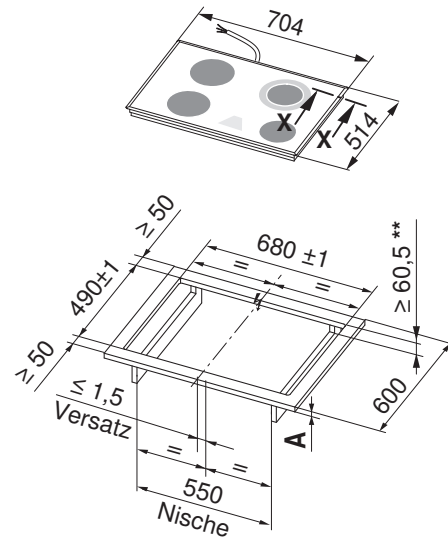
GK32H1, GK42H, GK42H1, GK43, GK43.1, GK43.1B, GK43.2, GK43.3



GK43BR, GK43BL, GK43AB



GK43X



* Empfohlener Freiraum
 ** Ausschnitt in Seitenwände

A ≥ 30 mm, frei nach Hersteller
H Mass von der Oberseite der Arbeitsplatte bis zur Unterseite der Kochfeldwanne

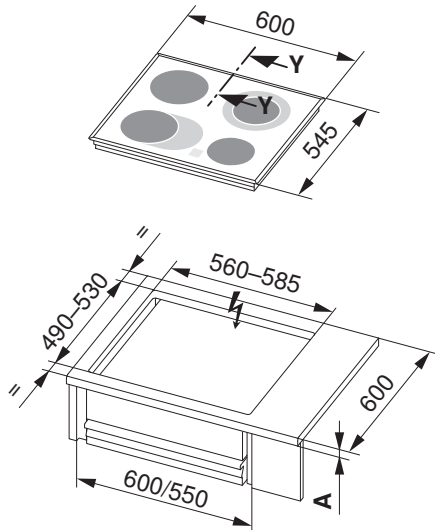
10.4 Einbau mit Übermass-Einbaurahmen



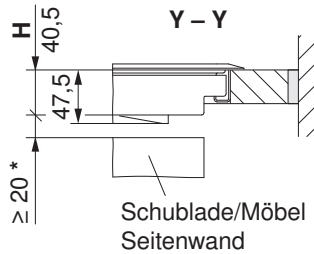
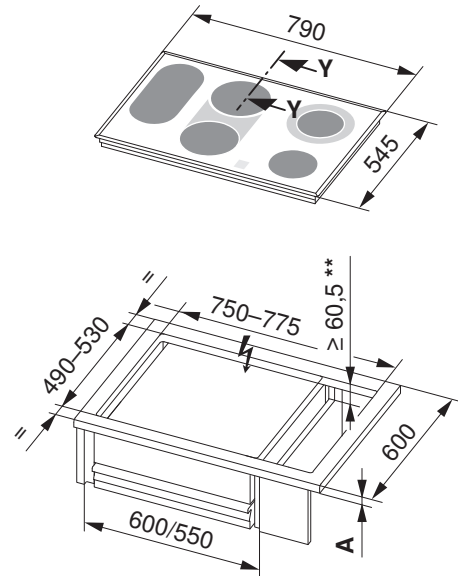
Für das Unterbauelement wird die Breite 600 mm empfohlen.

- «Klick-in»-Montage oder Befestigungslaschen
- Einbau in Spezialausschnitte für Chromnickelstahl-Komplettabdeckung mit Befestigungslaschen.
- Ausschnitt-Eckradien von ≤ 10 mm anstreben.
- Gerät-Eckradien 8 mm

GK42HU, GK43U, GK43.1U, GK43.2U,
 GK43.3U, GK43.1BU



GK43BRU, GK43BLU, GK43AU



* Empfohlener Freiraum

** Ausschnitt in Seitenwände

A ≥ 30 mm, frei nach Hersteller

H Mass von der Oberseite der Arbeitsplatte bis zur Unterseite der Kochfeldwanne

10.5 Flächenbündiger Einbau

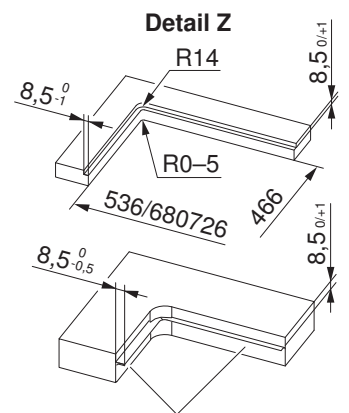
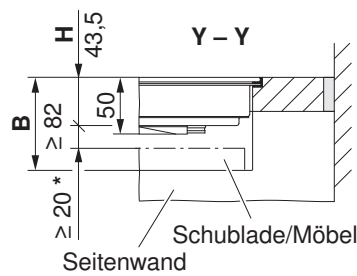
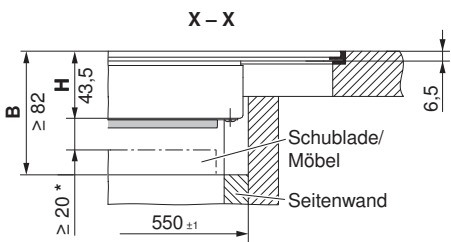
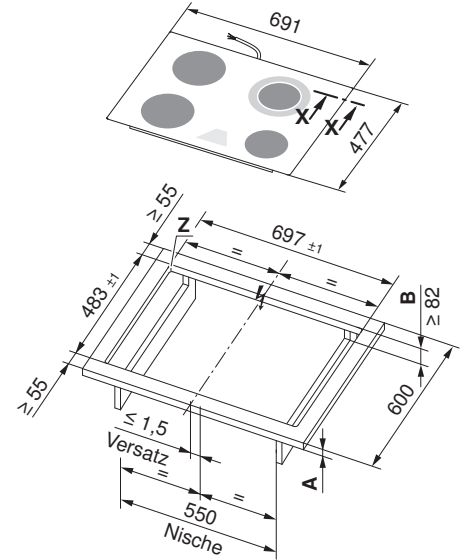
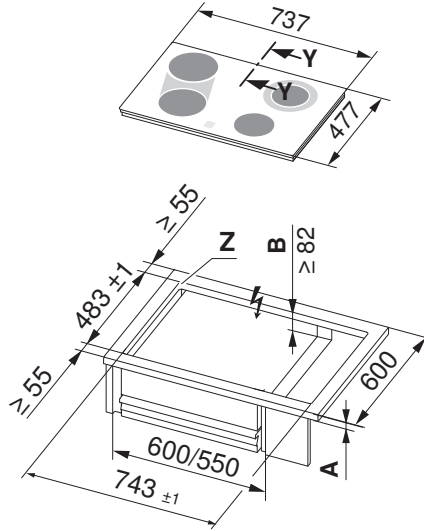
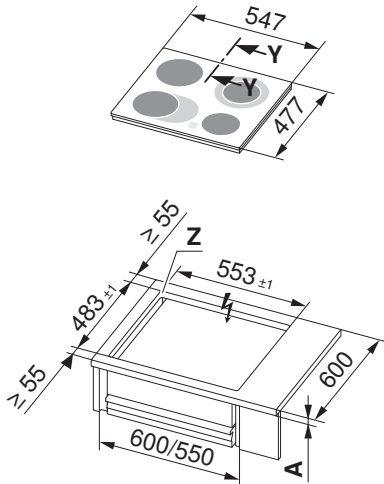


Für das Unterbauelement wird die Breite 600 mm empfohlen.
 Kochfeld-Unterteil muss nach unten ausbaubar sein!
 Geräte-Eckradien 11 mm

GK42HF, GK43F, GK43.1F,
 GK43.2F, GK43.3F, GK43.1BF

GK43ABF

GK43XF



Stahlwinkel geklebt
 oder geschraubt

* Empfohlener Freiraum

- A ≥ 30 mm, frei nach Hersteller
- H Mass von der Oberseite der Arbeitsplatte bis zur Unterseite der Kochfeldwanne
- B Mindestmass für die Demontage der Kochfeldwanne im Bereich der Seitenwände

11 Glaskeramik-Kochfelder für den Ersatzmarkt

11.1 Geräte für den Ersatzmarkt, Induktion

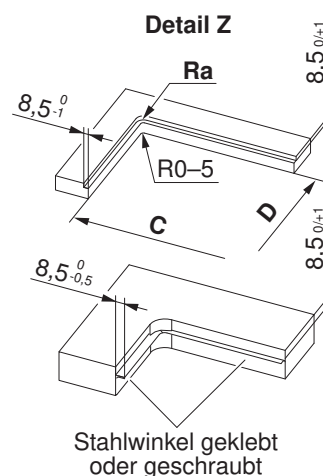
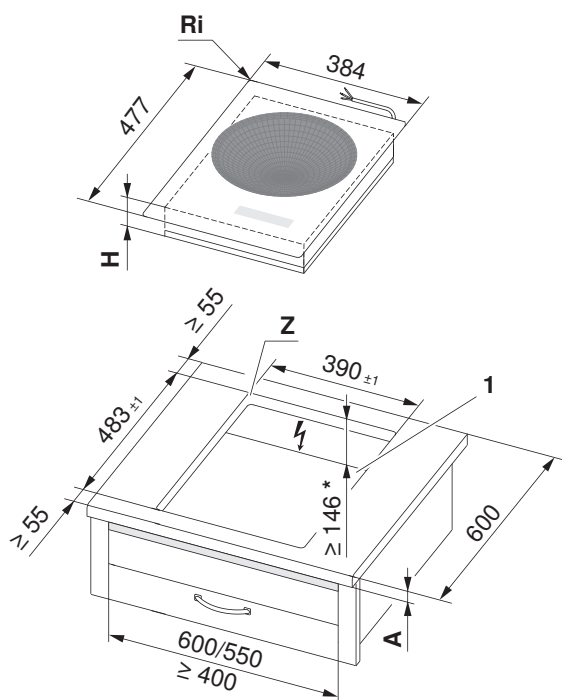


Für allgemeine Hinweise, elektrische Anschlussdaten und Bedienung siehe Kapitel Glaskeramik-Kochfelder Induktion/Wok/ Teppan Yaki (siehe Seite 48).
 Kochfeld muss nach unten ausbaubar sein!



Geräte-Eckradien 11 mm

GK16TIWSF

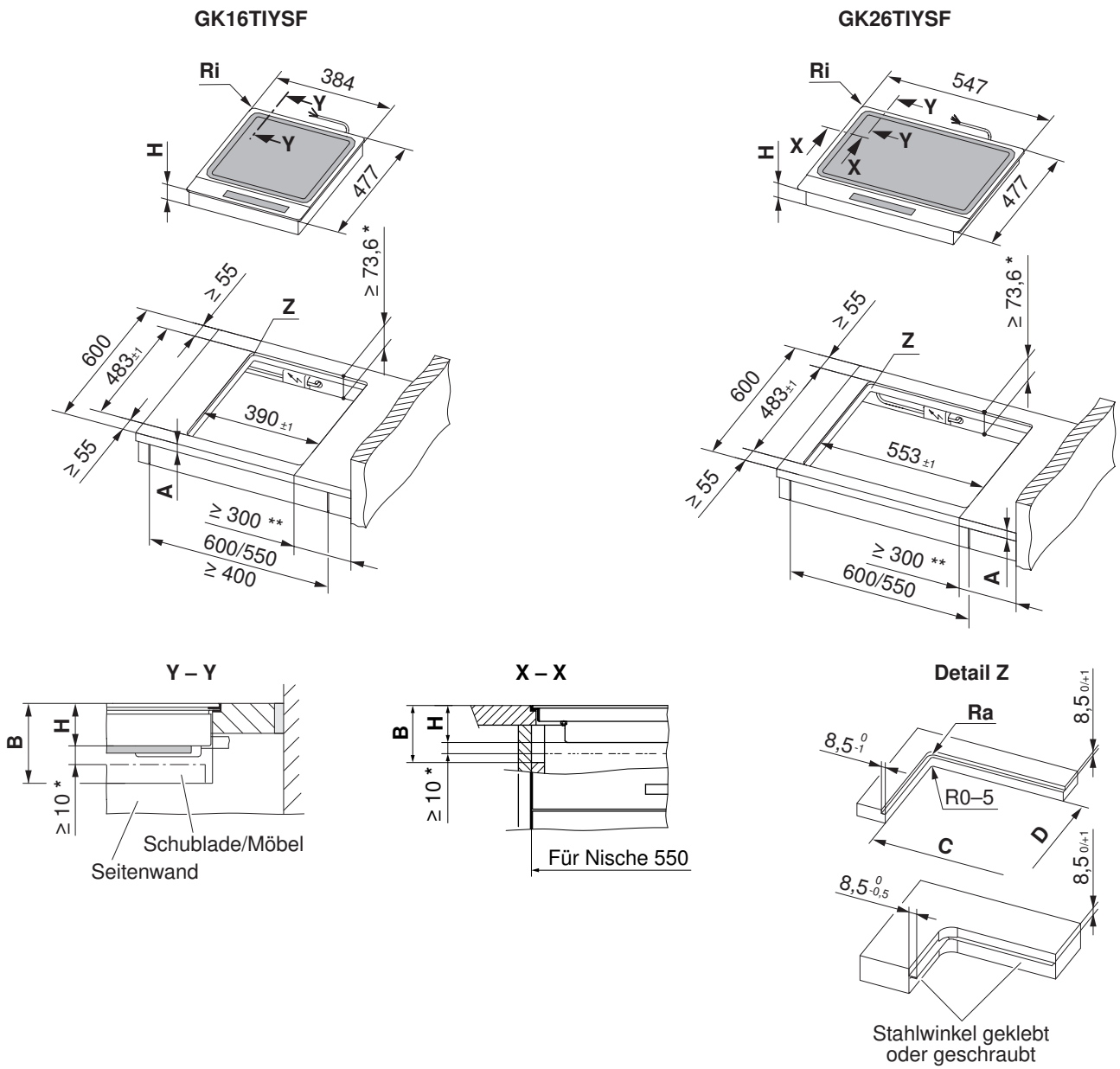


Stahlwinkel geklebt oder geschraubt

* Der Freiraum ist zwingend einzuhalten!

Typ	A frei nach Hersteller	B	C/D	H	Eckradius Ra/Ri
GK16TIWSF	≥ 30 mm	≥ 205 mm	373/466 mm	128,5 mm	14/11 mm

- A** Arbeitsplattendicke (in Kombination mit direkt untergebautem Backofen)
- B** Erforderlicher Freiraum im Service-Austausch
- H** Mass von der Oberseite der Arbeitsplatte bis zur Unterseite des Kochfeldes (Ventilationsöffnungen)
- Ri** Geräte-Eckradien
- Ra** Ausschnitt-Eckradien aussen
- 1** Der Zwischenboden muss von unten her demontierbar sein



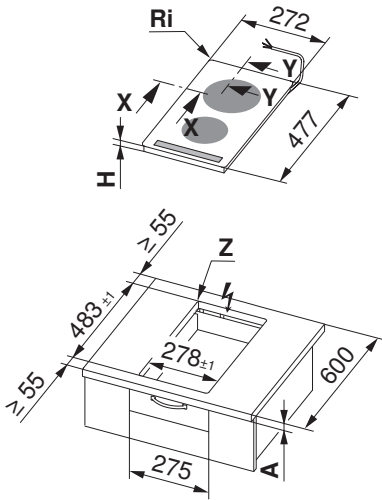
* Der Freiraum ist zwingend einzuhalten (für Lüftung)!

** Beidseitig, aus arbeitstechnischen Gründen.

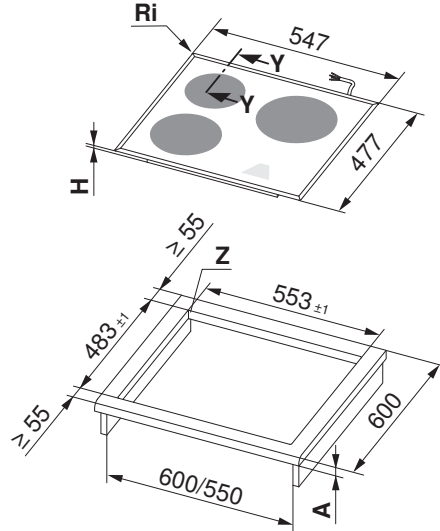
Typ	A frei nach Hersteller	B	C/D	H	Eckradius Ra/Ri
GK16TIYSF	≥ 30 mm	≥ 85 mm	373/466 mm	57,1 mm	14/11 mm
GK26TIYSF			536/466 mm		

- A** Arbeitsplattendicke (in Kombination mit direkt untergebautem Backofen)
- B** Erforderlicher Freiraum im Service-Austausch
- H** Mass von der Oberseite der Arbeitsplatte bis zur Unterseite des Kochfeldes (Ventilationsöffnungen)
- Ri** Geräte-Eckradien
- Ra** Ausschnitt-Eckradien aussen

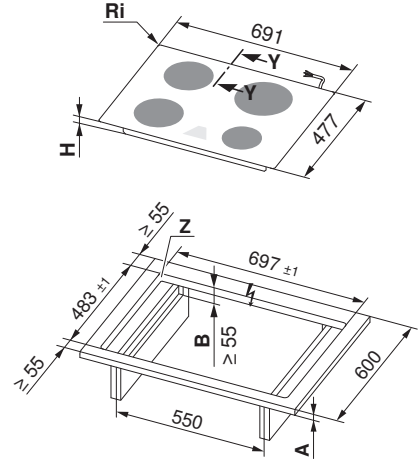
GK26TIMSF, GK26IDF



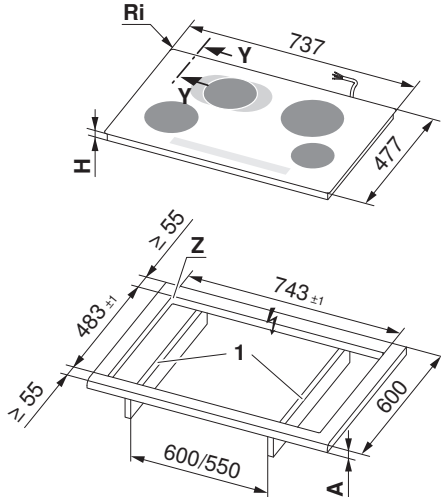
GK36TISF, GK46IDF, GK46TIMSF



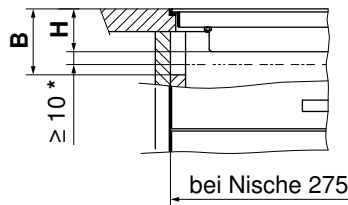
GK46TIXSF



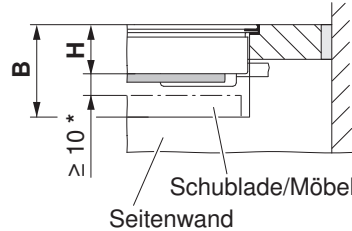
GK46IABDF, GK46TIABSF



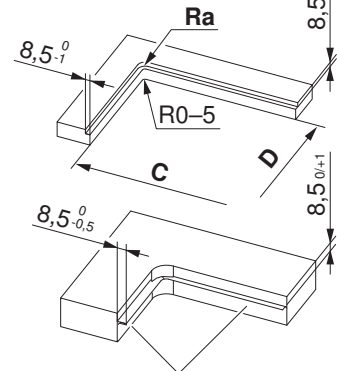
X - X



Y - Y



Detail Z



Stahlwinkel geklebt oder geschraubt

* Der Freiraum ist zwingend einzuhalten!

Typ	A frei nach Hersteller	B	C/D	H	Eckradius Ra/Ri
GK26TIMSF, GK26IDF	≥ 30 mm	≥ 75 mm	261/466 mm	50 mm	14/11 mm
GK36TISF, GK46IDF, GK46TIMSF			536/466 mm	51,7 mm	
GK46TIXSF			680/466 mm	50,5 mm	
GK46TIABSF, GK46IABDF			726/466 mm	50 mm	

A Arbeitsplattendicke (in Kombination mit direkt untergebautem Backofen)

B Erforderlicher Freiraum im Service-Austausch

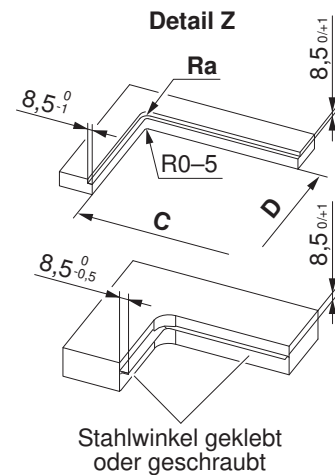
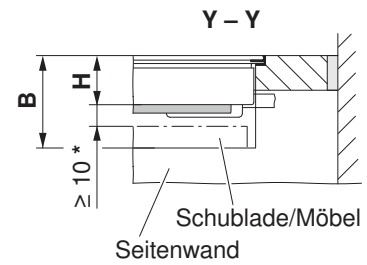
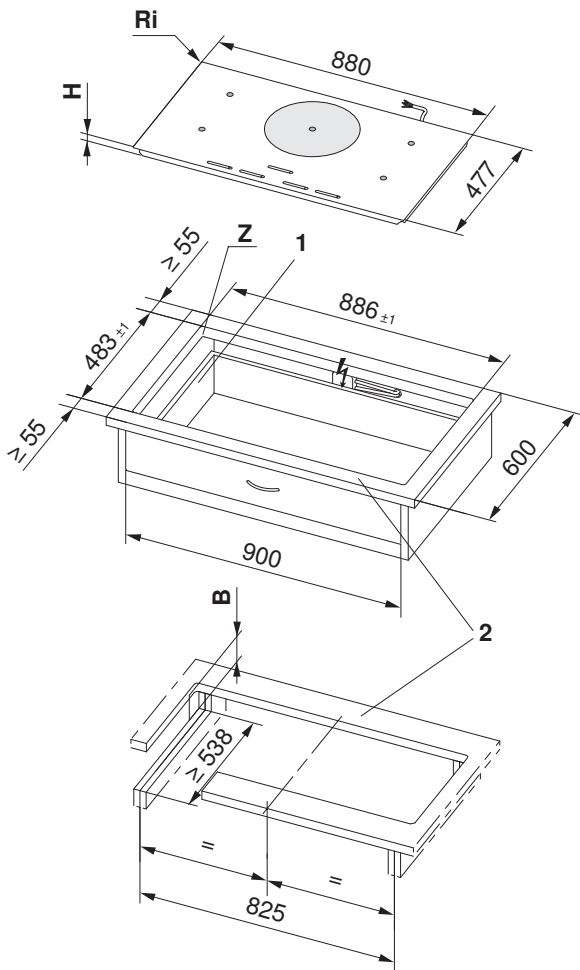
H Mass von der Oberseite der Arbeitsplatte bis zur Unterseite des Kochfeldes (Ventilationsöffnungen)

Ri Geräte-Eckradien

Ra Ausschnitt-Eckradien aussen

1 Bei symmetrischem Einbau kein Ausschneiden der Seitenwände erforderlich

GK56TIMSF, GK56TIMSF spez.



* Der Freiraum ist zwingend einzuhalten!

Typ	A frei nach Hersteller	B	C/D	H	Eckradius Ra/Ri
GK56TIMSF	≥ 30 mm	≥ 75 mm	869/466 mm	53,3 mm	5/1,5 mm
GK56TIMSF spez.				52,5 mm	14/11 mm

- A** Arbeitsplattendicke (in Kombination mit direkt untergebautem Backofen)
- B** Erforderlicher Freiraum im Service-Austausch
- H** Mass von der Oberseite der Arbeitsplatte bis zur Unterseite des Kochfeldes (Ventilationsöffnungen)
- Ri** Geräte-Eckradien
- Ra** Ausschnitt-Eckradien aussen
- 1** Bei symmetrischem Einbau kein Ausschneiden der Seitenwände erforderlich
- 2** Vordere und hintere Stege sind unterseitig armiert. Die Stegbreite wird vom Hersteller der Steinabdeckung festgelegt. Je nach Eigenschaften des Steins kann die Mindest-Stegbreite variieren.

11.2 Geräte für den Ersatzmarkt, Toptronic



Für allgemeine Hinweise, elektrische Anschlussdaten und Bedienung siehe Kapitel Glaskeramik-Kochfelder Toptronic (siehe Seite 67).

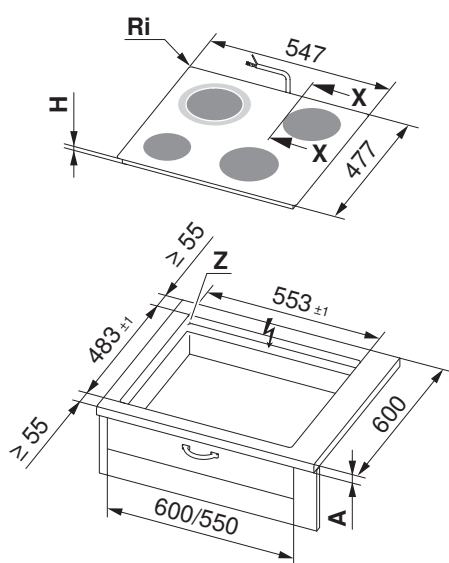


Bei direktem Unterbau einer Schublade – falls die Wanne von unten her ohne Werkzeug berührt werden kann – ist ein Berührungsschutz zwingend. Das Thermo-Abschirmblech-Set (siehe Kapitel Zubehör (siehe Seite 167)) ist dafür zu empfehlen.

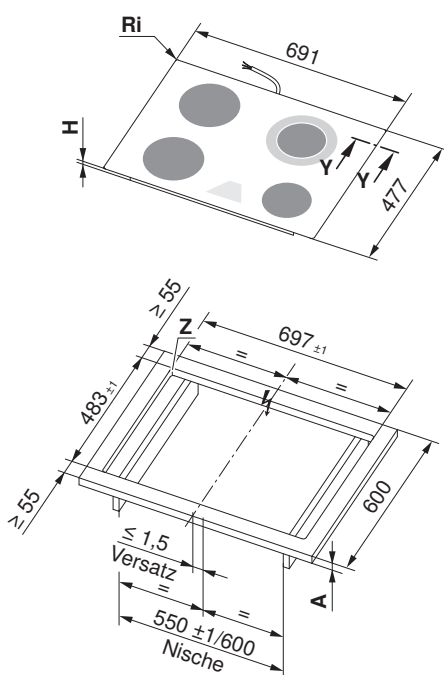


Für das Unterbauelement wird die Breite von 600 mm empfohlen. Der Zugang von unten zum Kochfeld muss gewährleistet sein. Im Servicefall kann die Kochfeldsteuerung von unten her ausgewechselt werden.
 Geräte-Eckradien 11 mm

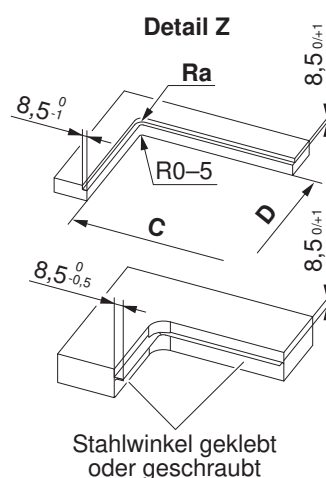
GK45TEBSF



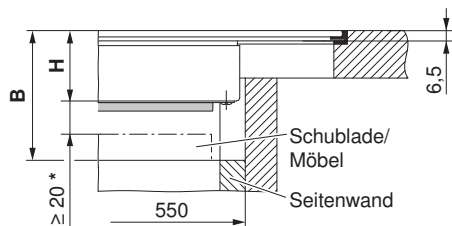
GK45TEXSF



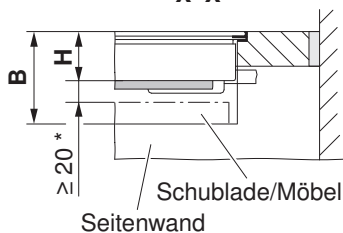
Detail Z



Y-Y



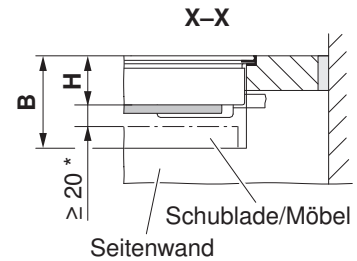
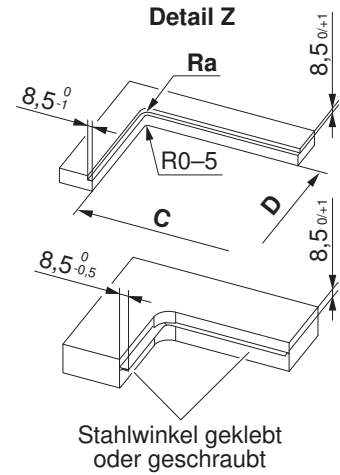
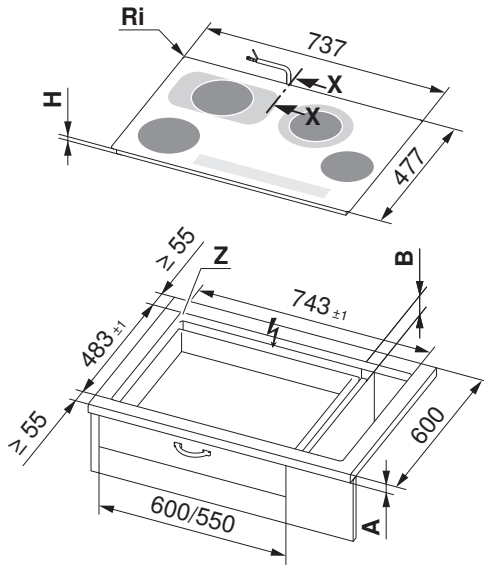
X-X



* Empfohlener Freiraum

- A** Arbeitsplattendicke (in Kombination mit direkt untergebautem Backofen)
- B** Erforderlicher Freiraum im Service-Austausch
- H** Mass von der Oberseite der Arbeitsplatte bis zur Unterseite der Kochfeldwanne
- Ri** Geräte-Eckradien
- Ra** Ausschnitt-Eckradien aussen

GK45TEASF, GK45TERSF spez.



* Empfohlener Freiraum

Typ	A frei nach Hersteller	B	C/D	H	Eckradius Ra/Ri
GK45TEBSF	≥ 30 mm	≥ 90 mm	536/466 mm	47,5 mm	14/11 mm
GK45TEXSF			680/466 mm		
GK45TEASF, GK45TERSF spez.			726/466 mm		

- A** Arbeitsplattendicke (in Kombination mit direkt untergebautem Backofen)
- B** Erforderlicher Freiraum im Service-Austausch
- H** Mass von der Oberseite der Arbeitsplatte bis zur Unterseite der Kochfeldwanne
- Ri** Geräte-Eckradien
- Ra** Ausschnitt-Eckradien aussen

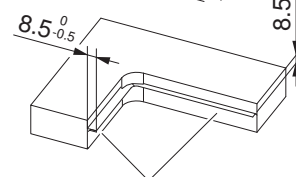
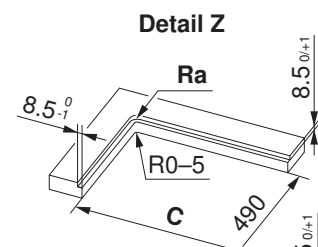
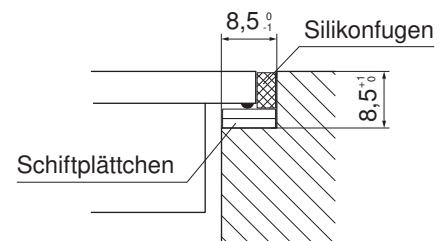
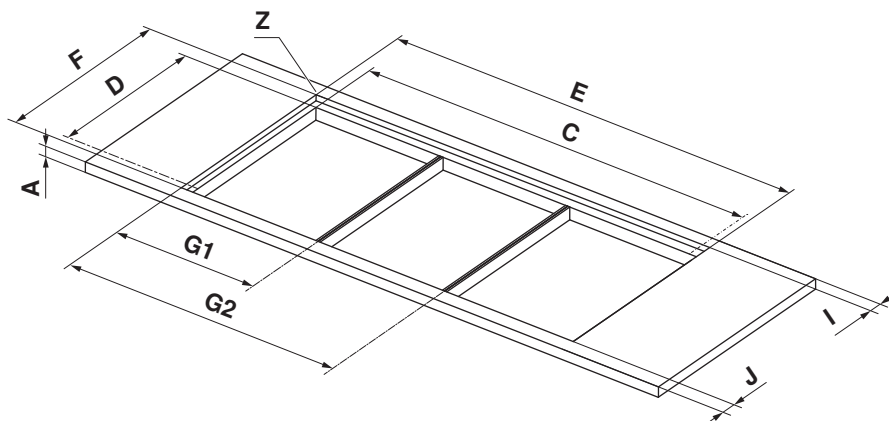
12 Kombiniertes Einbau von Kochfeldern

12.1 Flächenbündige Kombination

Die flächenbündige Kochfeld-Kombination ist zurzeit mit allen flächenbündigen Elektrokochfeldern mit einer Grundplattentiefe von 501 mm möglich. Es wird das Zwischenstegset H63789 (enthält zwei Zwischenstege) benötigt.

Masstabelle

Kombinationen	Ausschnittbreite E	Ausschnittbreite C	Zwischenstegposition G1	Zwischenstegposition G2
30+30 cm	571 mm	554 mm	285,5 mm	-
30+40 cm	674 mm	657 mm	285,5 mm	-
40+40 cm	777 mm	760 mm	388,5 mm	-
30+30+30 cm	855 mm	838 mm	285,5 mm	569,5 mm
30+60 cm	861 mm	844 mm	285,5 mm	-
40+60 cm	964 mm	947 mm	388,5 mm	-
30+70 cm	981 mm	964 mm	285,5 mm	-
30+40+40 cm	1061 mm	1044 mm	285,5 mm	672,5 mm
40+70 cm	1084 mm	1067 mm	388,5 mm	-
40+40+40 cm	1164 mm	1147 mm	388,5 mm	775,5 mm
30+90 cm	1187 mm	1170 mm	285,5 mm	-
30+40+60 cm	1248 mm	1231 mm	285,5 mm	672,5 mm
40+90 cm	1290 mm	1273 mm	388,5 mm	-
40+40+60 cm	1351 mm	1334 mm	385,5 mm	775,5 mm



Stahlwinkel geklebt oder geschraubt

- A** ≥ 30 mm
- I** ≥ 41,5 mm
- J** ≥ 41,5 mm
- D** 490±1 mm
- F** 507±1 mm
- Ra** 5 mm



13 Einbauschkästen, Einbaurechauds, Einzelschalter

- mit Drehschalter-Bedienung
- mit Kochfeldern zusammenschaltbar nach J553.053.

13.1 Allgemeine Hinweise



Der Berührungsschutz mittels Zwischenboden muss gemäss Blatt 5-07 im Technischen Küchenhandbuch KVS gewährleistet sein.



Eine einwandfreie Reparatur kann nur gewährleistet werden, wenn jederzeit eine zerstörungsfreie Deinstallation des gesamten Gerätes möglich ist.

13.2 Elektrische Anschlussdaten



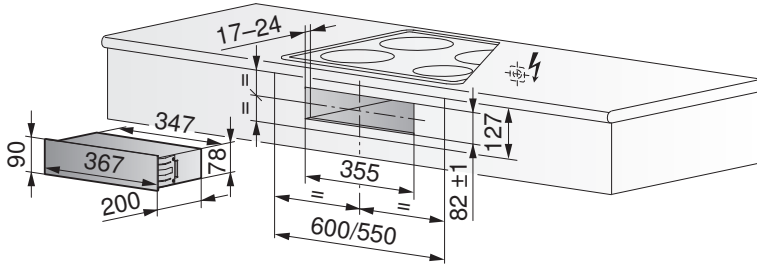
Allgemeine Informationen zu den elektrischen Anschlüssen und eine Übersicht der Positionen finden Sie im Kapitel Übersicht Anschlüsse, Bereiche und Masse (siehe Seite 6).

Elektrischer Anschluss mit Kabel H05VV-F (Td), CH-N1VV-U (TT) oder Installationsdrähten H07V-U (T) im Isolierschlauch.

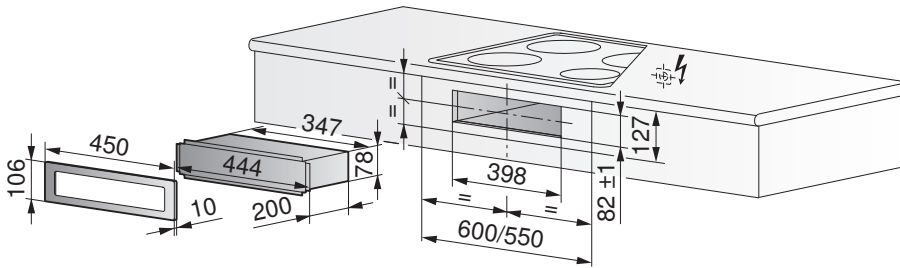
Typ	Netzanschluss	Verwendung für Geräte
Einbauschkästen ES4, ES4U	400 V 2~ 50 Hz oder 400 V 3~ 50 Hz	QuickLight
Einbaurechauds ER2, ER3, ER4, ER202		
Einzelschalter EN1, EN2		
Einbauschkästen ESIS2, ESIS4	230 V~ 50/60 Hz oder 400 V 2N~ 50/60 Hz	Induktion
Einzelschalter ESIE2, ESIE4		

13.3 Einbauschkästen

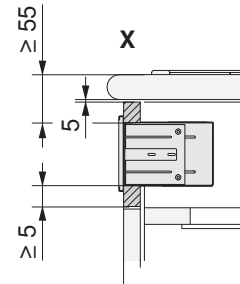
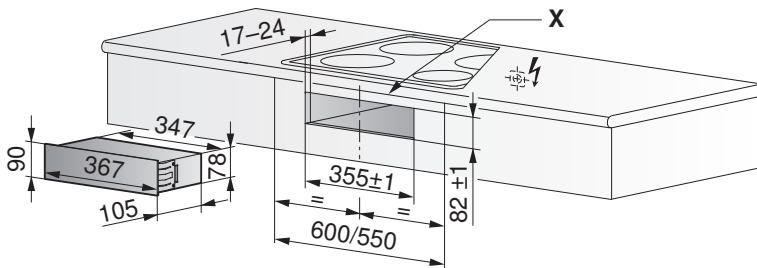
ES4 (60 cm, 55 cm)



ES4U (60 cm, 55 cm)



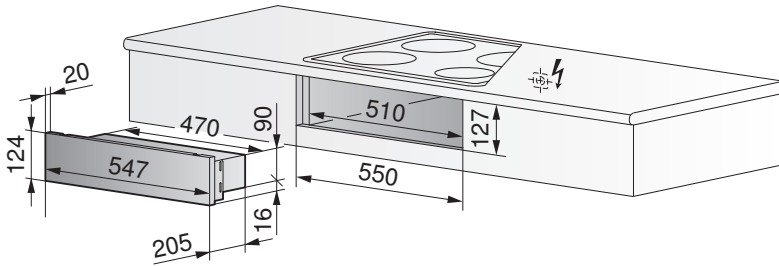
ESIS2, ESIS4 (60 cm, 55 cm)



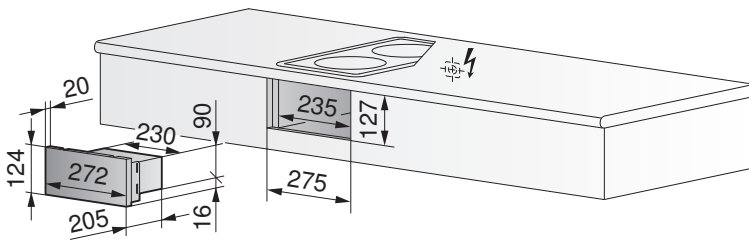
X = Lüftungsschlitz 5 mm über die gesamte Elementbreite, min. 25 cm².

13.4 Einbaurechauds

ER2, ER3, ER4 (55 cm)

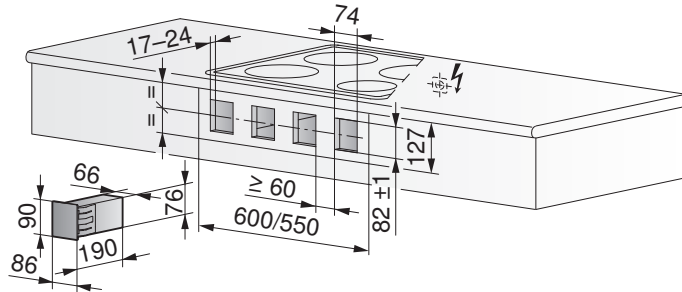


ER202 (27,5 cm)

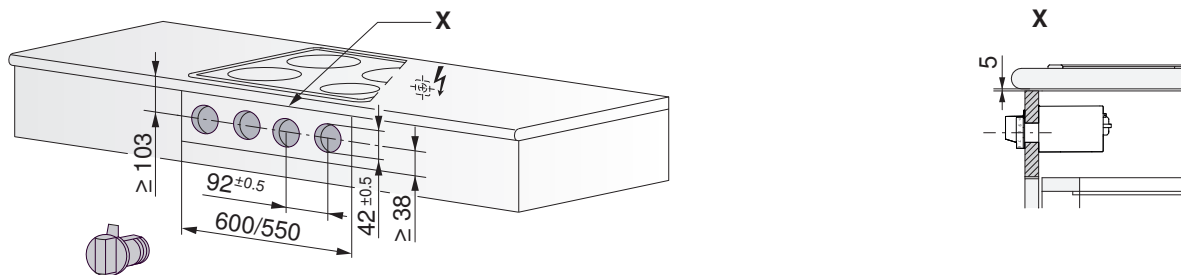


13.5 Einzelschalter

EN1, EN2



ESIE2, ESIE4 (60 cm, 55 cm)



X = Lüftungsschlitz 5 mm über die gesamte Elementbreite, min. 25 mm².

14 Dunstabzüge



Technische Informationen zu den Dunstabzügen finden Sie im Dokument J32833 «TechInfo für Dunstabzüge» sowie in der Preisliste.

14.1 Allgemeine Hinweise



Bei gleichzeitigem Betrieb von Feuerungen (z. B. Holz-, Gas-, Öl- oder Kohleheizgeräte) ist ein gefahrloser Betrieb nur möglich, wenn am Standort des Geräts der Raumunterdruck von 4 Pa (0,04 mbar) nicht überschritten wird.

Vergiftungsgefahr! Eine ausreichende Frischluftzufuhr muss gewährleistet sein, z. B. durch nicht verschliessbare Öffnungen in Türen oder Fenstern und in Verbindung mit Zuluft-/Abluftmauerkasten oder durch andere technische Massnahmen.



Wird das Gerät über Gaskochfeldern eingebaut, muss jede Kochzone mit einer Züandsicherung ausgestattet sein und die Mindestabstände (siehe Abschnitte «Abstand über Kochfeld») müssen eingehalten werden.



Eine einwandfreie Reparatur kann nur gewährleistet werden, wenn jederzeit eine zerstörungsfreie Deinstallation des gesamten Geräts möglich ist.

Abluftbetrieb



Die Abluft darf nicht in einen Schornstein geführt werden, der für Abgase von gas- oder mit anderen Brennstoffen betriebenen Geräten benutzt wird.

Die örtlichen feuerpolizeilichen Vorschriften sind zu beachten.

Installationshinweise

- Neben der korrekten Auslegung der Abluftleitung ist die entsprechende Nachströmung der Zuluft zu gewährleisten.
Abluft braucht Zuluft.
- Seitliches Wegführen der Abluftleitung durch die Kaminverschalung vermeiden.
- Planungsmerkmale für eine zerstörungsfreie Deinstallation und Wartung des Geräts:
 - Teleskopverschalung nicht in abgehängte Decke führen.
 - Von Silikonfugen an der Teleskopverschalung und dem Gerät wird abgeraten.
 - Jegliche Verputz-, Gips-, Tapezier- oder Malerarbeiten sind vor der Geräteinstallation auszuführen.



14.2 Elektrische Anschlussdaten



Allgemeine Informationen zu den elektrischen Anschlüssen und eine Übersicht der Positionen finden Sie im Kapitel Übersicht Anschlüsse, Bereiche und Masse (siehe Seite 6).

Die aufgeführten Masse sind bei geraden Abluftverrohrungen gültig. Bei Abluftverrohrungen mit Krümmer müssen die Masse entsprechend angepasst werden.

Nr.	Bezeichnung	Anschluss ab Boden bei Sockelhöhe 105 mm (SMS) Sockelhöhe 100 mm (EURO)	Anschluss ab Geräteunterbau	Anschluss ab Mitte	Anschlussart
Wandhauben					
8	DWVMR	–	≥ 560 mm	M3 = 80 mm	U
	DW-Forano		≥ 540 mm	M3 = 80 mm	
	DWVHR	–	≥ 545 mm	M3 = 80 mm	
	DW-Mistral, DW-Bora, DW-SMC, DW-RG, DW-QS, DW-S, DW-G, DW-N	–	550 mm	M3 = 56 mm	
	DW-K	–	550 mm	M3 = 30 mm	
	DW-Premira	–	Umluft 2,5 kg & Abluft: 495 mm Umluft 5 kg: 645 mm	M3 = 80 mm	
Einbauhauben					
8	DF-L	–	≥ 300 mm ≤ 750 mm	M3 = 120 mm	U
	DF-Premira	–	Umluft 2,5 kg & Abluft: 415 mm Umluft 5 kg: 560 mm	M3 = 80 mm	
	alle anderen Modelle	2050 mm		M3 = 180 mm	

M3 Abstand von Mitte zum Anschluss Dunstabzug

U Unterputz-Steckdose 230 V

14.3 Sonderhauben



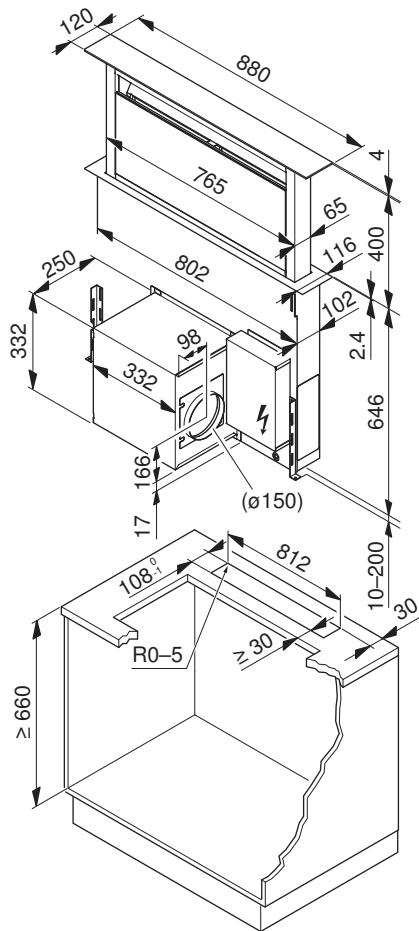
Verwendung der Sonderhaube nicht möglich bei Gaskochfeldern.

DSTS9

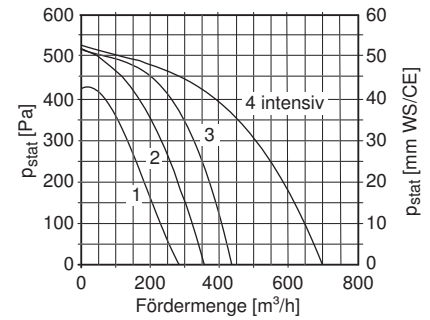
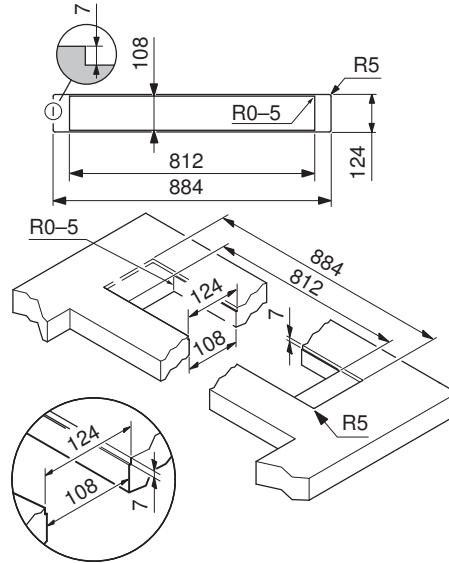
Betriebsart	Abluft/Umluft
Schallpegel	49–69 dB(A)
Beleuchtung	1 x 6 W
Motor	1 x 270 W

Netzanschluss	220–240 V~ 50/60 Hz
Absicherung	10 A
Gebälsestufen	4
Gewicht	~35 kg

Montagevariante Aufliegend

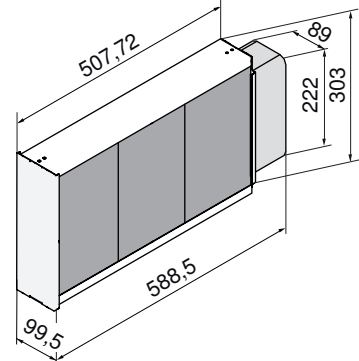


Montagevariante Flächenbündig

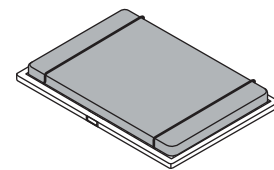


Zubehör:

Umluftbox 1012161



Longlife-Aktivkohlefilter



Empfehlung Kochfelder des Typs:

GK45TEPS..., GK46TIMPS...,
 GK47TIMPS...

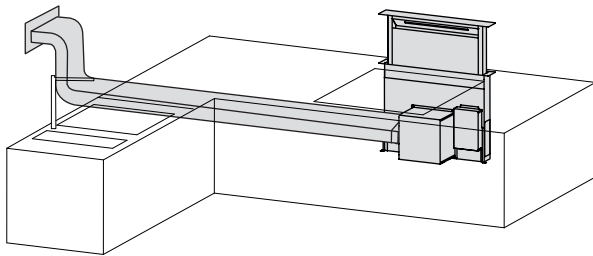
Tischlüfter

Das Gebläse kann gedreht montiert werden. Die Ablufführung ist damit nach oben, links, rechts, oder nach unten möglich. Das Gebläse ist in gleicher Position auch von hinten am Gerät montierbar. Wird das Gebläse von hinten am Gerät montiert, ist im Montagebereich die Rückwand des Schrankes auszuschneiden und hinter dem Schrank der entsprechende Einbauraum zu berücksichtigen. Die Elektrik kann bei Bedarf links neben dem Gebläse am Haubenkörper oder frei im Schrank positioniert werden. Optional auch Variante mit externem Motor möglich.

Installationsvarianten

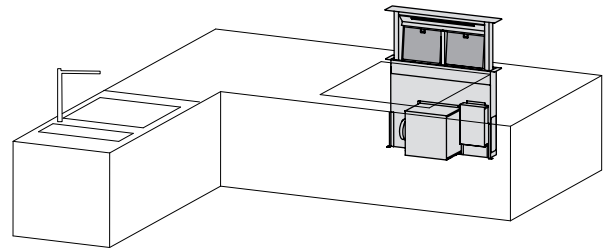
Tischlüfter mit Abluft

Bei dieser Montagevariante leitet der Sockellüfter die Abluft durch ein Abluftrohr oder platzsparend durch einen Flachkanal durch die Wand.



Tischlüfter mit Umluft «Aktivkohlefilter»

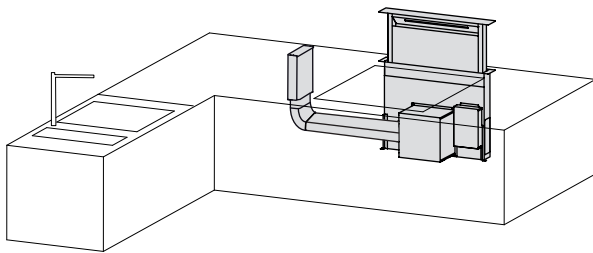
Bei dieser Montagevariante werden die Aktivkohlefilter direkt vorne, hinter den Fettfilter platziert. Die Abluft kann zum Beispiel durch eine Schattenfuge zurück in den Raum geleitet werden.



Abluftöffnungsquerschnitt: min. 500 cm² für die Abluft im Sockelbereich vorsehen.

Tischlüfter mit Umluft «Umluftbox»

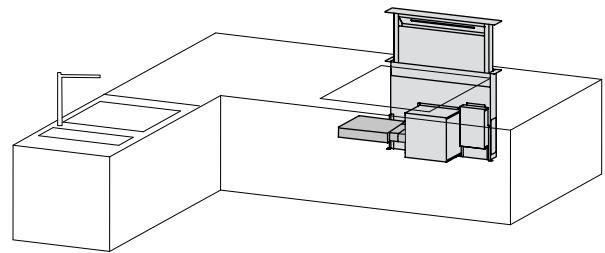
Bei dieser Montagevariante wird die Umluftbox in stehender Position an den Flachkanal angeschlossen. Die Abluft kann zum Beispiel durch eine Schattenfuge zurück in den Raum geleitet werden. Bei dieser Bauvariante muss eine Revisionsöffnung für den Austausch der Filter der Umluftbox eingeplant werden.



Abluftöffnungsquerschnitt: min. 500 cm² für die Abluft im Sockelbereich vorsehen.

Tischlüfter mit Umluft «Umluftbox»

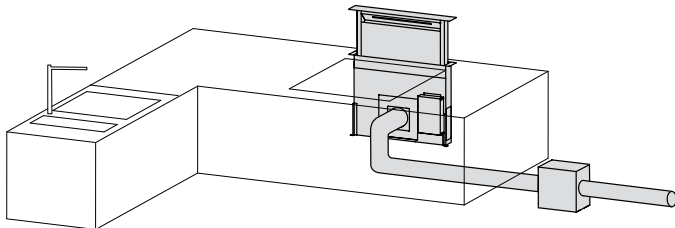
Bei dieser Montagevariante wird die Umluftbox an den Sockellüfter angeschlossen. Die Abluft kann zum Beispiel durch eine Schattenfuge zurück in den Raum geleitet werden. Bei dieser Bauvariante muss eine Revisionsöffnung für den Austausch der Filter der Umluftbox eingeplant werden.



Abluftöffnungsquerschnitt: min. 500 cm² für die Abluft im Sockelbereich vorsehen.

Tischlüfter mit externem Motor

Bei dieser Montagevariante kann der Motor extern platziert werden.



14.4 Deckenhauben

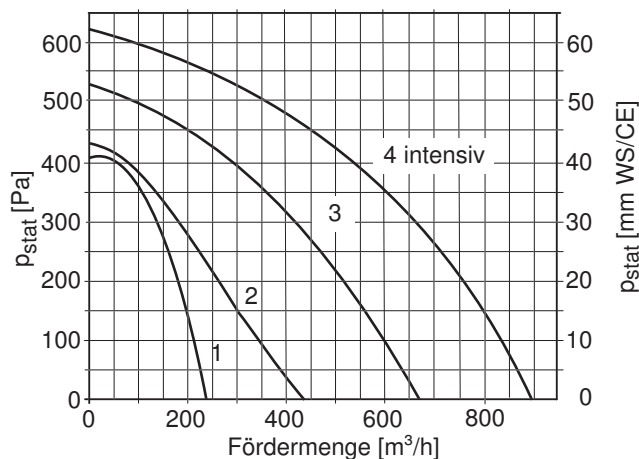
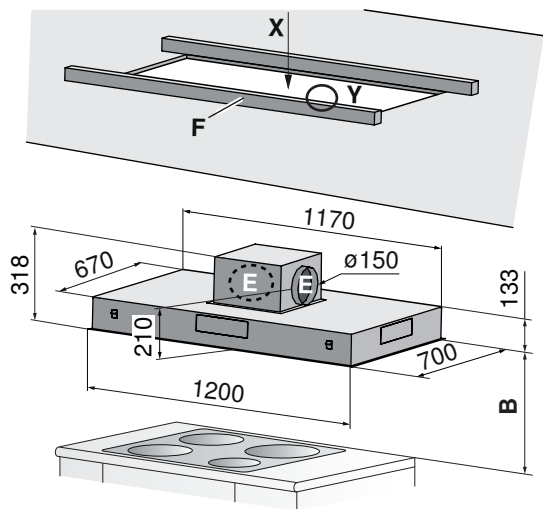
Für nachfolgende Hauben gilt:

- Ansteuerung von externen Motorklappen, Dachventilatoren, Raumlüftern usw. siehe Dokument P60.008.
- Netzanschluss direkt über Dunstabzug, Anschlusskabel 1,2 m mit Stecker.

DSDSR12

Betriebsart	Abluft
Schallpegel	43–74 dB(A)
Beleuchtung	3 × 7 W
Motor	1 × 270 W

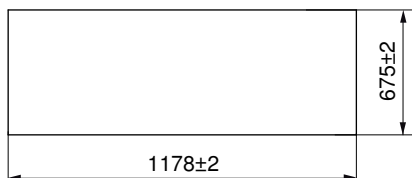
Netzanschluss	220–240 V~ 50/60 Hz, 284 W
Absicherung	10 A
Gebälsestufen	4
Gewicht	~33 kg



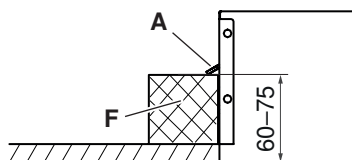
Motorenhäuser **E** auf alle vier Seiten drehbar

F Holzleiste

Ausschnittmass Ansicht X



Ansicht Y



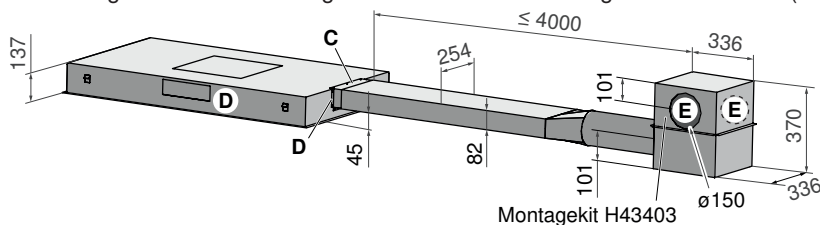
Abstand über Kochfeld

Mindestabstand **B**: 800 mm

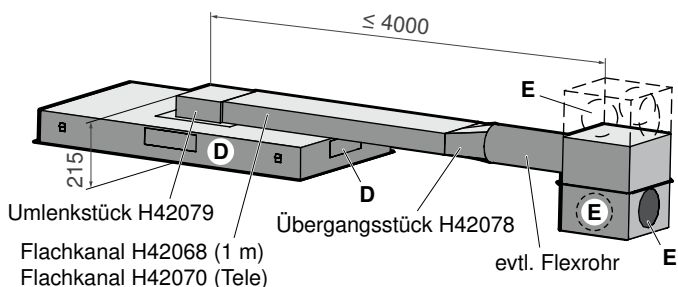
Empfohlener Maximalabstand **B**: 1300 mm

Installation mit externem Motorenhäuser mit seitlichem Abgang (Teile unten nicht im Lieferumfang enthalten)

Notwendiges Zubehör: Montagekit für externes Motorenhäuser H43403 (inklusive Übergangsstück **C** für V-ZUG Flachkanal)



- Abzug **D** auf allen vier Seiten möglich.
- Abgang **E** auf allen vier Seiten wählbar.

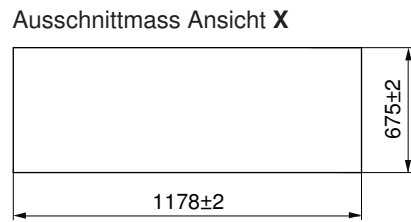
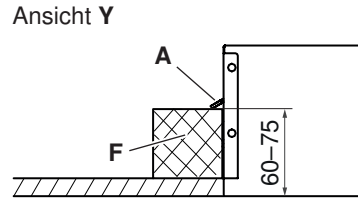
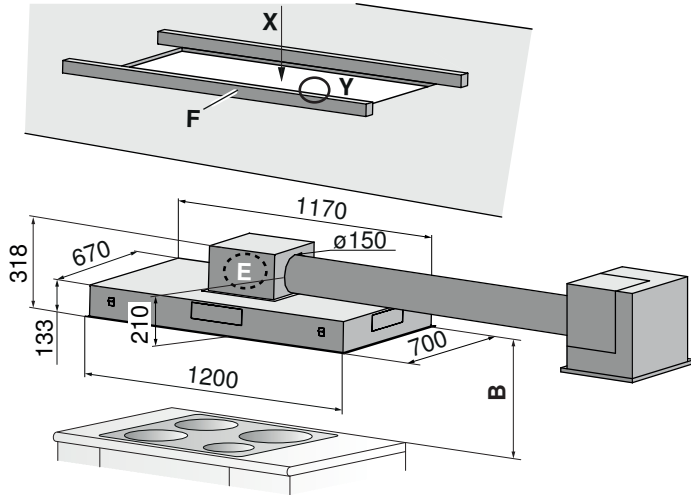


- Installation mit externem Motorenhäuser, mit obenliegendem Abgang.



Betriebsart	Umluft
Schallpegel	43–74 dB(A)
Beleuchtung	3 × 7 W
Motor	1 × 270 W

Netzanschluss	220–240 V~ 50/60 Hz, 284 W
Absicherung	10 A
Gebälsestufen	4
Gewicht	~33 kg

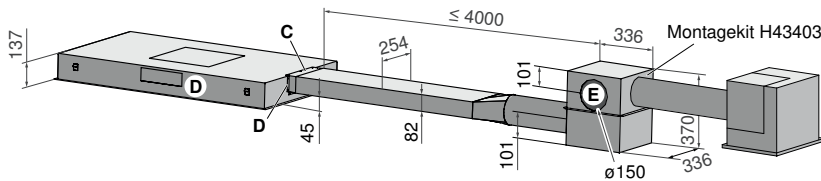


Motorenhäuser E auf alle vier Seiten drehbar
 F Holzleiste

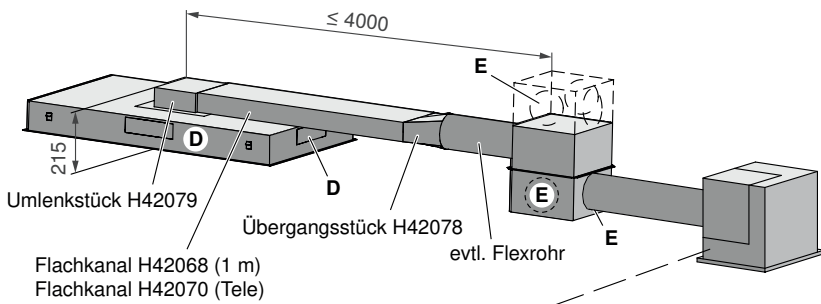
Abstand über Kochfeld
 Mindestabstand B: 800 mm
 Empfohlener Maximalabstand B: 1300 mm

Installation mit externem Motorenhäuser mit seitlichem Abgang (Teile unten nicht im Lieferumfang enthalten)

Notwendiges Zubehör: Montagekit für externes Motorenhäuser H43403 (inklusive Übergangsstück C für V-ZUG Flachkanal)

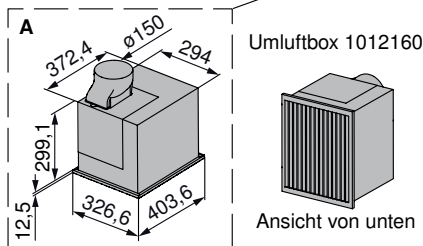


- Abzug D auf allen vier Seiten möglich.
- Abgang E auf allen vier Seiten wählbar.



- Installation mit externem Motorenhäuser, mit obenliegendem Abgang.
- A: Option Umluftbox.
- Mögliche Anschlüsse der Umluftbox sind seitlich, hinten oder oben.

Umlenkstück H42079
 Übergangsstück H42078
 Flachkanal H42068 (1 m)
 Flachkanal H42070 (Teile)



Umluftbox 1012160
 Ansicht von unten

14.5 Inselhauben

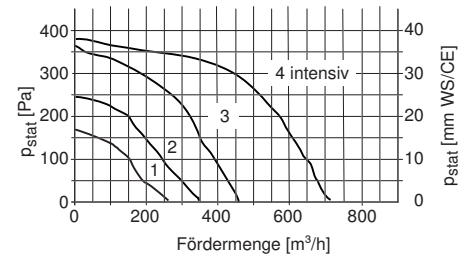
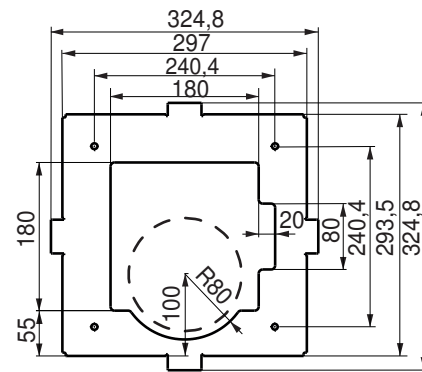
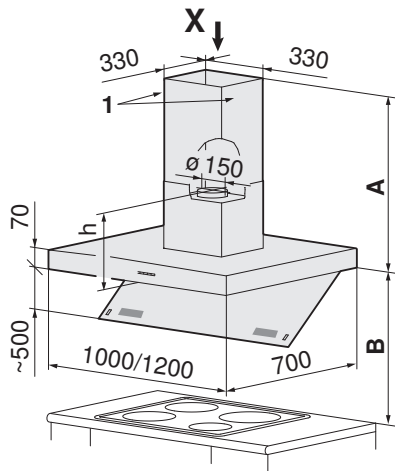
Für nachfolgende Hauben gilt:

- Teleskopverschalung (einstellbar) in bis zu 4 Basishöhen **A** erhältlich.
- Ansteuerung von externen Motorklappen, Dachventilatoren, Raumlüftern usw. siehe Dokument P60.008.
- Netzanschluss direkt über Dunstabzug, Anschlusskabel 1,2 m mit Stecker.

DI-Premira DIPQG10, DIPQG12

Betriebsart	Abluft/Umluft	Netzanschluss	220–240 V~ 50/60 Hz, 138,8 W
Schallpegel	41–64 dB(A)	Absicherung	10 A
Beleuchtung	4 × 2,2 W	Gebläsestufen	4
Motor	1 × 130 W	Gewicht	~31,5/35 kg
Optionen-Anschluss	max. 300 W		

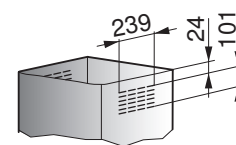
Bohrplan (Ansicht X)



h Abluft/Umluft 2,5 kg: 435 mm
 Abluft mit Blechring: 492 mm
 Umluft 5 kg: 580 mm

¹ Bei Umluft (siehe Detail Y):
 - Luftaustritt links/rechts: immer möglich
 - Luftaustritt hinten/vorne:
 bei 2,5 kg Aktivkohle ab $A \geq 620$ mm
 bei 5 kg Aktivkohle ab $A \geq 765$ mm

Detail Y



Teleskopverschalung Abluft

In 3 Basishöhen **A** erhältlich:
 490–685 mm (Standard)
 690–925 mm (mittel)
 930–1320 mm (lang)

Teleskopverschalung Umluft

In 4 Basishöhen **A** erhältlich:
 580–660 mm: 2,5 kg Aktivkohle (Standard)
 665–795 mm: 5 kg Aktivkohle (Standard)
 800–1010 mm: 5 kg Aktivkohle (mittel)
 1015–1425 mm: 5 kg Aktivkohle (lang)

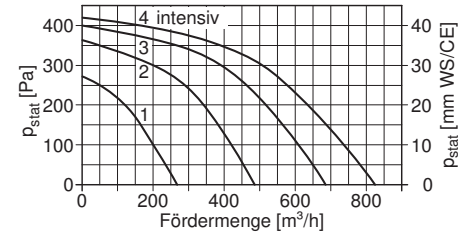
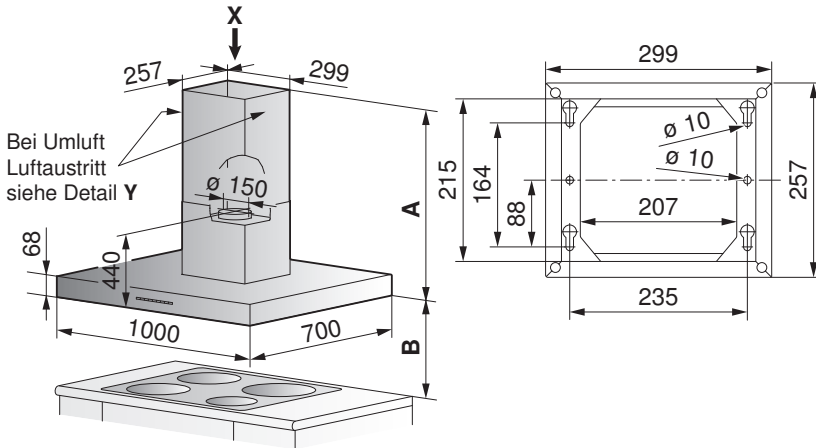
Abstand über Kochfeld

Mindestabstand **B**
 Bei Elektrokochfeld: 550 mm
 Bei Gaskochfeld: 650 mm

DIB10

Betriebsart	Abluft/Umluft	Netzanschluss	220–240 V~ 50/60 Hz, 640 W
Schallpegel	40–59 dB(A)	Absicherung	10 A
Beleuchtung	4 × 20 W, 12 V~	Gebälsestufen	4
Motor	1 × 260 W	Gewicht	~36 kg
Optionen-Anschluss	max. 300 W		

Bohrplan (Ansicht X)



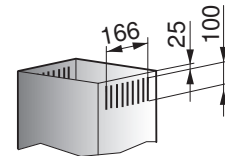
Teleskopverschalung Abluft

In 3 Basishöhen **A** erhältlich:
 550–745 mm (Standard)
 750–1000 mm (mittel)
 1000–1250 mm (lang)

Teleskopverschalung Umluft

In 3 Basishöhen **A** erhältlich:
 600–745 mm (Standard)
 750–1000 mm (mittel)
 1000–1250 mm (lang)

Detail Y



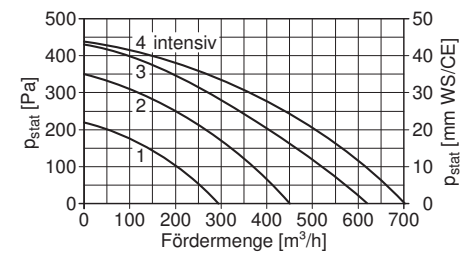
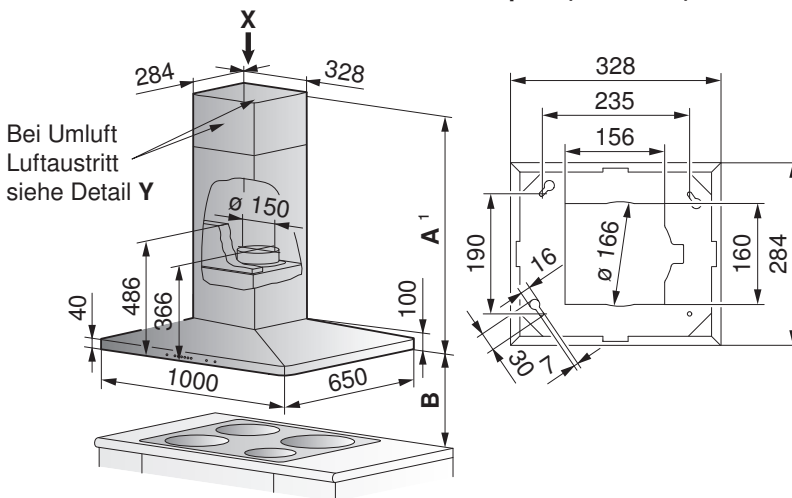
Abstand über Kochfeld

Mindestabstand **B**
 Bei Elektrokochfeld: 600 mm
 Bei Gaskochfeld: 750 mm

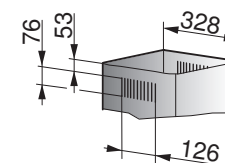
DISL10

Betriebsart	Abluft/Umluft	Netzanschluss	220–240 V~ 50/60 Hz, 330 W
Schallpegel	43–66 dB(A)	Absicherung	10 A
Beleuchtung	4 × 20 W, 12 V~	Gebälsestufen	4
Motor	1 × 250 W	Gewicht	~13 kg

Bohrplan (Ansicht X)



Detail Y



¹ Rasterabstand: 30 mm

Teleskopverschalung Abluft

In 2 Basishöhen **A** erhältlich:
 651–768 mm (Standard)
 768–978 mm (mittel)

Teleskopverschalung Umluft

In 2 Basishöhen **A** erhältlich:
 651–848 mm (Standard)
 768–1078 mm (mittel)

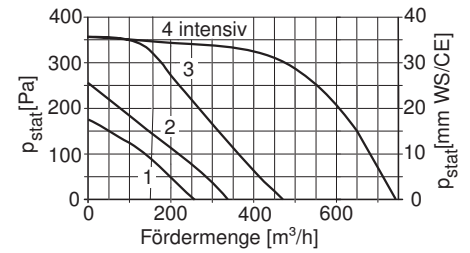
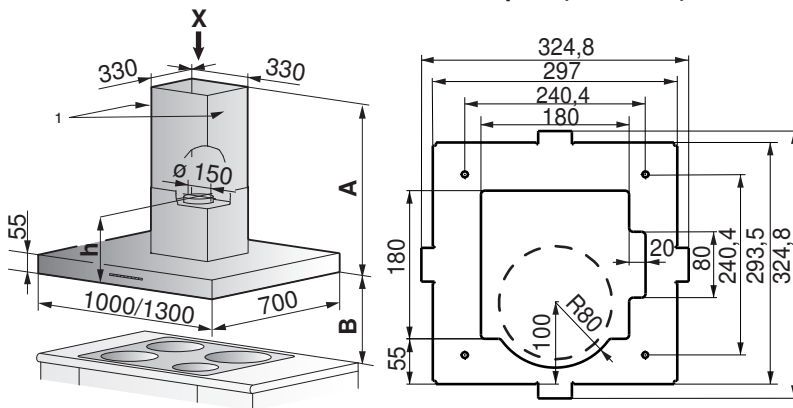
Abstand über Kochfeld

Mindestabstand **B**: 650 mm

DI-Premira DIPQ10, DIPQ13

Betriebsart	Abluft/Umluft	Netzanschluss	220–240 V~ 50/60 Hz, 138,8 W
Schallpegel	41–64 dB(A)	Absicherung	10 A
Beleuchtung	4 × 2,2 W	Gebläsestufen	4
Motor	1 × 130 W	Gewicht	~34/35 kg
Optionen-Anschluss (optional)	max. 300 W		

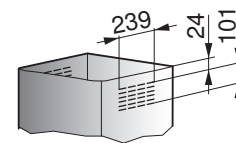
Bohrplan (Ansicht X)



h Abluft/Umluft 2,5 kg: 420 mm
 Abluft mit Blechring: 477 mm
 Umluft 5 kg: 565 mm

¹ Bei Umluft (siehe Detail Y):
 - Luftaustritt links/rechts: immer möglich
 - Luftaustritt hinten/vorne:
 bei 2,5 kg Aktivkohle ab A ≥ 605 mm
 bei 5 kg Aktivkohle ab A ≥ 750 mm

Detail Y



Teleskopverschalung Abluft

In 3 Basishöhen **A** erhältlich:
 475–670 mm (Standard)
 675–910 mm (mittel)
 915–1305 mm (lang)

Teleskopverschalung Umluft

In 4 Basishöhen **A** erhältlich:
 565–645 mm: 2,5 kg Aktivkohle (Standard)
 650–780 mm: 5 kg Aktivkohle (Standard)
 785–995 mm: 5 kg Aktivkohle (mittel)
 1000–1410 mm: 5 kg Aktivkohle (lang)

Abstand über Kochfeld

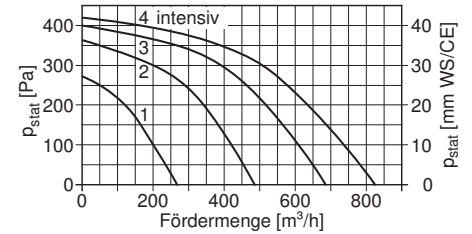
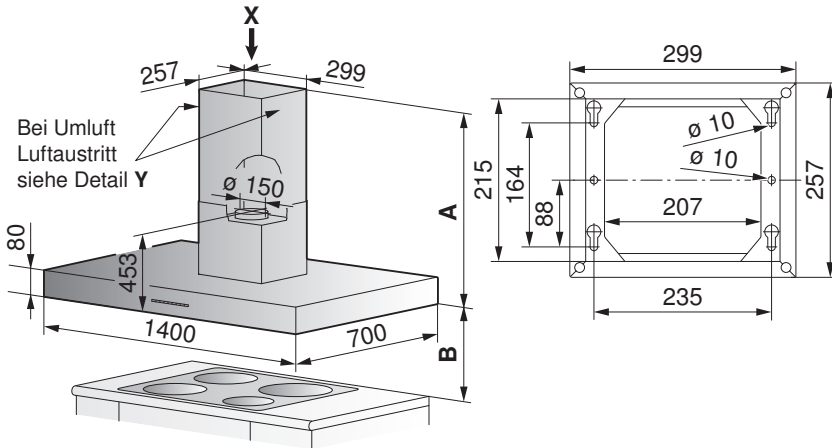
Mindestabstand **B**
 Bei Elektrokochfeld: 500 mm
 Bei Gaskochfeld: 650 mm



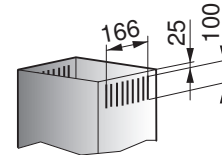
DIB14

Betriebsart	Abluft/Umluft	Netzanschluss	220–240 V~ 50/60 Hz, 680 W
Schallpegel	40–59 dB(A)	Absicherung	10 A
Beleuchtung	6 × 20 W, 12 V~	Gebläsestufen	4
Motor	1 × 260 W	Gewicht	~45 kg
Optionen-Anschluss	max. 300 W		

Bohrplan (Ansicht X)



Detail Y



Teleskopverschalung Abluft

In 3 Basishöhen **A** erhältlich:
 562–757 mm (Standard)
 762–1012 mm (mittel)
 1012–1262 mm (lang)

Teleskopverschalung Umluft

In 3 Basishöhen **A** erhältlich:
 612–757 mm (Standard)
 762–1012 mm (mittel)
 1012–1262 mm (lang)

Abstand über Kochfeld

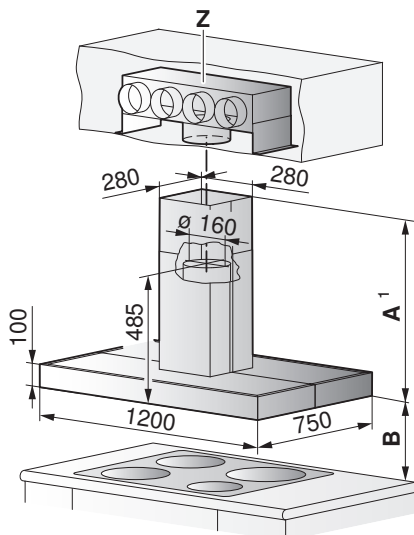
Bei Elektrokochfeld: 600 mm
 Bei Gaskochfeld: 750 mm

DISMC12



Dieses Gerät darf nur zusammen mit einem geeigneten Komfortlüftungsgerät der Firma Zehnder Comfosystems betrieben werden. Andere Komfortlüftungsgeräte sowie externe Gebläse sind nicht mit den erforderlichen Sicherheitsmerkmalen ausgerüstet.

Betriebsart	Abluft mit Komfort-lüftung	Netzanschluss	220–240 V~ 50/60 Hz, 9 W
Schallpegel	max. 48 dB(A)	Absicherung	10 A
Beleuchtung	3 × 3 W, 12 V~	Gebläsestufen	s. Komfort-lüftungsgerät
Motor	s. Komfort-lüftungsgerät	Gewicht	max. 34 kg



Die Positionierung des Zehnder-Einlegekastens **Z** in der Decke muss mit der Kochstelle geplant und abgestimmt werden.

Max. Positionsabweichung: ±1 cm (in alle Richtungen)

Teleskopverschalung Abluft

In 3 Basishöhen **A** erhältlich:
 723–895 mm (Standard)
 880–1270 mm (mittel)
 1250–1630 mm (lang)

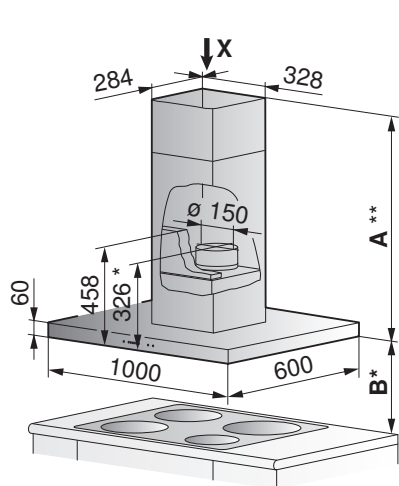
Abstand über Kochfeld

Mindestabstand **B**
 Bei Elektrokochfeld: 600 mm
 Bei Gaskochfeld: 750 mm

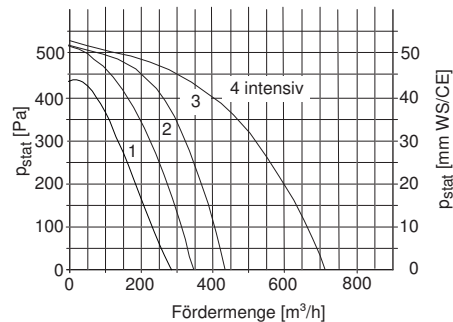
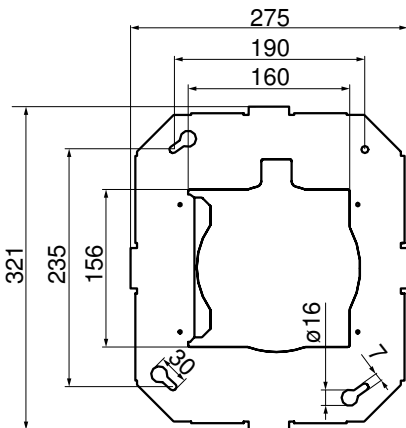
¹ Rasterabstand: 10 mm

DIQS10

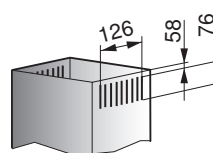
Betriebsart	Abluft/Umluft	Netzanschluss	220–240 V~ 50/60 Hz, 455 W
Schallpegel	46–67 dB(A)	Absicherung	10 A
Beleuchtung	4 × 1 W, 12 V~	Gebläsestufen	4
Motor	1 × 250 W	Gewicht	~15 kg
Optionen-Anschluss	max. 300 W		



Bohrplan (Ansicht X)



Detail Y



Teleskopverschalung Abluft

In 2 Basishöhen **A** erhältlich:
 595–740 mm (Standard)
 730–960 mm (mittel)

Teleskopverschalung Umluft

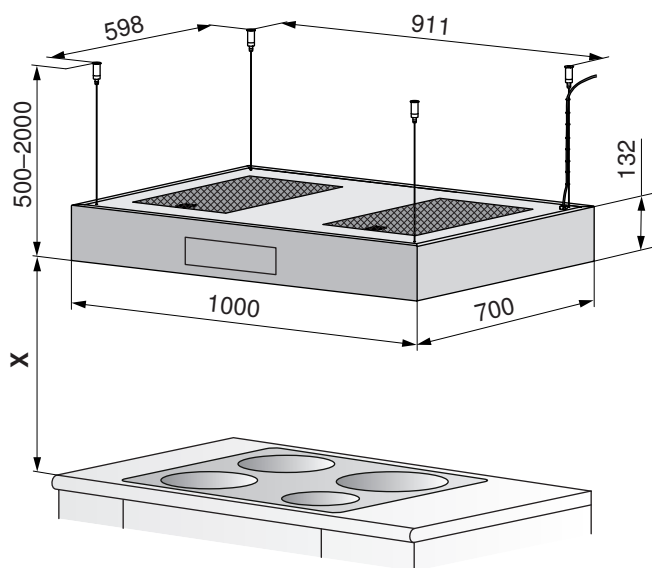
In 2 Basishöhen **A** erhältlich:
 585–740 mm (Standard)
 730–1060 mm (mittel)

Abstand über Kochfeld

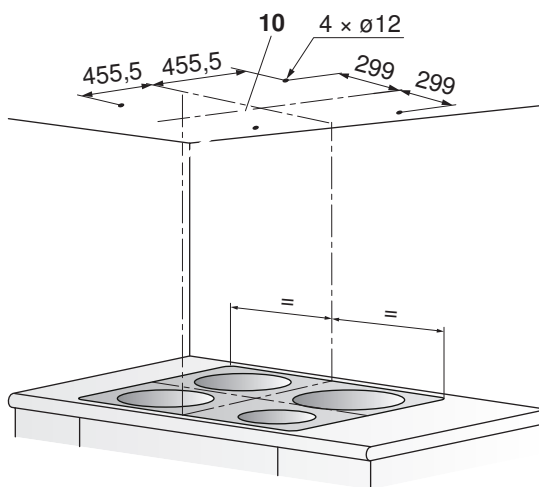
Mindestabstand **B**
 Bei Elektrokochfeld: 650 mm
 Bei Gaskochfeld: 650 mm

DIAS 10

Betriebsart	Umluft	Netzanschluss	220–240 V~ 50/60 Hz, 120 W
Schallpegel	54–70 dB (A)	Absicherung	10 A
Beleuchtung	4 × 5 W, 12 V~	Gebläsestufen	4
Motor	1 × 100 W	Gewicht	~30 kg



Bohrschablone



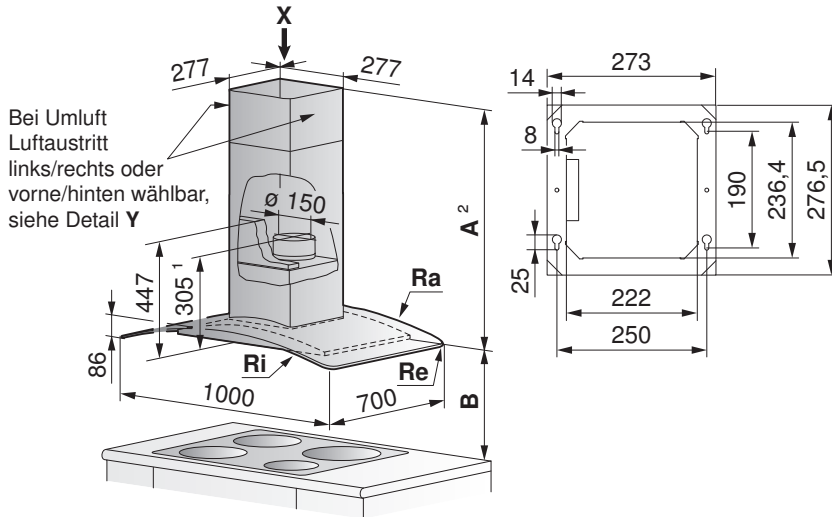
Abstand über Kochfeld

Mindestabstand **X**: 650 mm
 Empfohlener Maximalabstand **X**: 1300 mm

DIRG10

Betriebsart	Abluft/Umluft	Netzanschluss	220–240 V~ 50/60 Hz, 455 W
Schallpegel	42–65 dB(A)	Absicherung	10 A
Beleuchtung	4 × 20 W, 12 V~	Gebläsestufen	4
Motor	1 × 175 W	Gewicht	~20 kg
Optionen-Anschluss	max. 200 W		

Bohrplan (Ansicht X)



¹ mit Blechring: 345 mm
² Rasterabstand: 10 mm

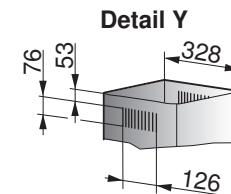
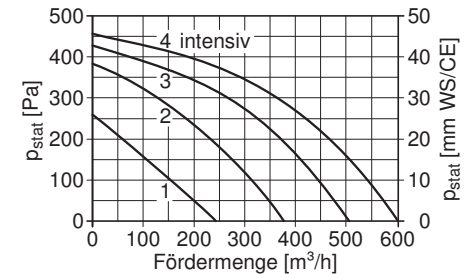
Ra Radius Glas aussen: ~1600,5 mm
Ri Radius Glas innen: ~1594,5 mm
Re Radius Glas Ecke: ~78,5 mm

Teleskopverschalung Abluft

In 3 Basishöhen **A** erhältlich:
 550–750 mm (Standard)
 750–905 mm (mittel)
 905–1265 mm (lang)

Teleskopverschalung Umluft

In 3 Basishöhen **A** erhältlich:
 650–750 mm (Standard)
 750–980 mm (mittel)
 980–1340 mm (lang)



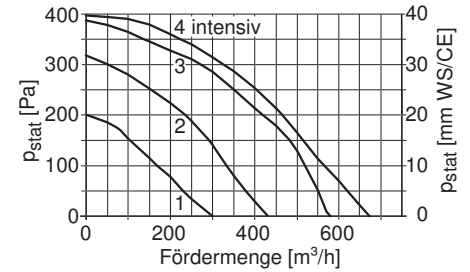
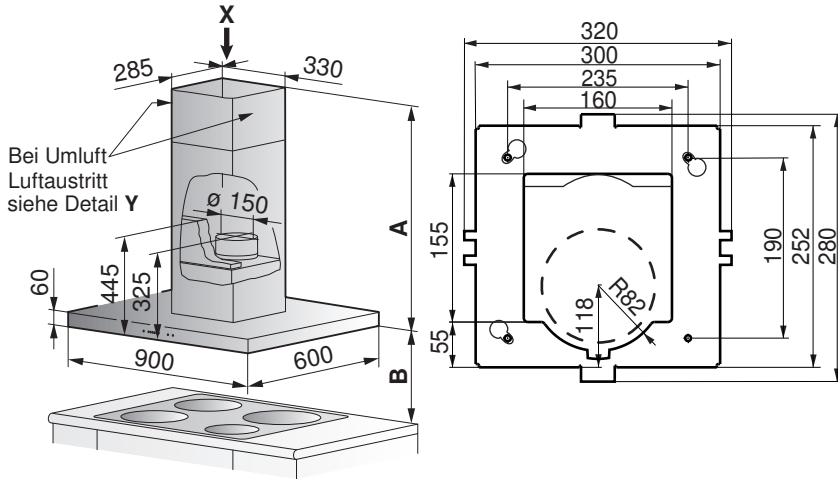
Abstand über Kochfeld

Mindestabstand **B**
 Bei Elektrokochfeld: 600 mm
 Bei Gaskochfeld: 750 mm

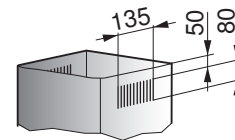
DIE9

Betriebsart	Abluft/Umluft	Netzanschluss	220–240 V~ 50/60 Hz, 330 W
Schallpegel	46–66 dB(A)	Absicherung	10 A
Beleuchtung	4 × 20 W, 12 V~	Gebälsestufen	4
Motor	1 × 250 W	Gewicht	~ 20 kg

Bohrplan (Ansicht X)



Detail Y



Teleskopverschalung Abluft

In Basishöhe **A** erhältlich:
 635–965 mm

Teleskopverschalung Umluft

In Basishöhe **A** erhältlich:
 700–1065 mm

Abstand über Kochfeld

Mindestabstand **B**: 650 mm

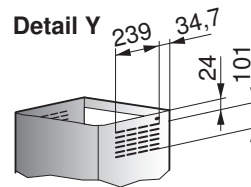
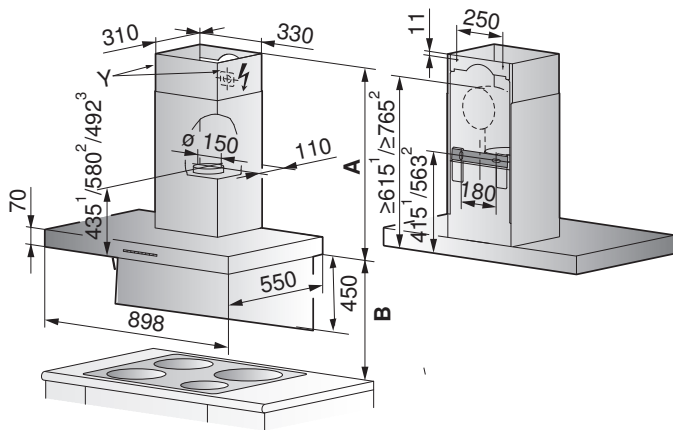
14.6 Wandhauben

Für nachfolgende Hauben gilt:

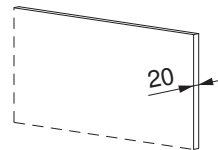
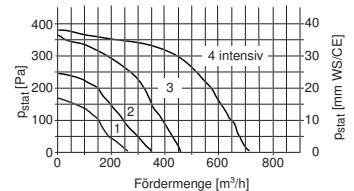
- Art der Verrohrung beachten (gerade Verrohrung oder Krümmer).
- Teleskopverschalung (einstellbar) in bis zu 4 Basishöhen **A** erhältlich.
- Ansteuerung von externen Motorklappen, Dachventilatoren, Raumlüftern usw. siehe Dokument P60.008.
- Anschluss direkt hinter Teleskopverschalung, Anschlusskabel 1,2 m mit Stecker.
- Sonderanfertigungen erhältlich gemäss Prospekt für Küchengeräte.

DW-Premira DWPQG9

Betriebsart	Abluft/Umluft	Netzanschluss	220–240 V~ 50/60 Hz, 134,4 W
Schallpegel	41–64 dB(A)	Absicherung	10 A
Beleuchtung	2 x 2,2 W	Gebälsestufen	4
Motor	1 x 130 W	Gewicht	~28,5 kg
Optionen-Anschluss (optional)	max. 300 W		



- ¹ Abluft/Umluft 2,5 kg
- ² Umluft 5 kg
- ³ Abluft mit Blechring



Verwendung von Gesteinsabdeckungen
 Wandplatte (Granit, Marmor)
 mit 20 mm Dicke möglich.

Teleskopverschalung Abluft

In 3 Basishöhen **A** erhältlich:
 475–675 mm (Standard)
 675–890 mm (mittel)
 890–1320 mm (lang)

Teleskopverschalung Umluft

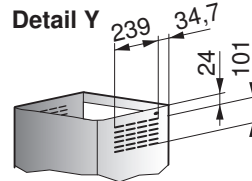
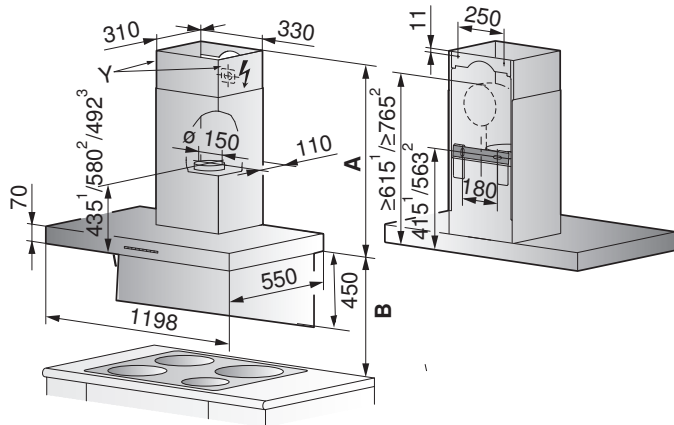
In 4 Basishöhen **A** erhältlich:
 580–665 mm: 2,5 kg Aktivkohle (Standard)
 665–795 mm: 5 kg Aktivkohle (Standard)
 795–1010 mm: 5 kg Aktivkohle (mittel)
 1010–1440 mm: 5 kg Aktivkohle (lang)

Abstand über Kochfeld

Mindestabstand **B**
 Bei Elektrokochfeld: 550 mm
 Bei Gaskochfeld: 650 mm

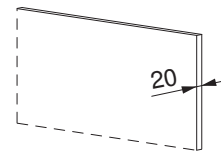
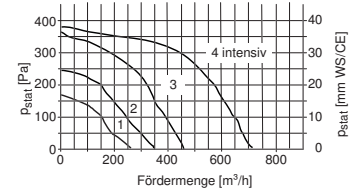
DW-Premira DWPQG12

Betriebsart	Abluft/Umluft	Netzanschluss	220–240 V~ 50/60 Hz, 136,6 W
Schallpegel	41–64 dB(A)	Absicherung	10 A
Beleuchtung	3 × 2,2 W	Gebläsestufen	4
Motor	1 × 130 W	Gewicht	~29 kg
Optionen-Anschluss (optional)	max. 300 W		



- 1 Abluft/Umluft 2,5 kg
- 2 Umluft 5 kg
- 3 Abluft mit Blechring

Verwendung von Gesteinsabdeckungen
 Wandplatte (Granit, Marmor) mit 20 mm Dicke möglich.



Teleskopverschalung Abluft

In 3 Basishöhen **A** erhältlich:
 475–675 mm (Standard)
 675–890 mm (mittel)
 890–1320 mm (lang)

Teleskopverschalung Umluft

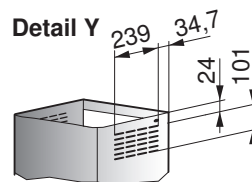
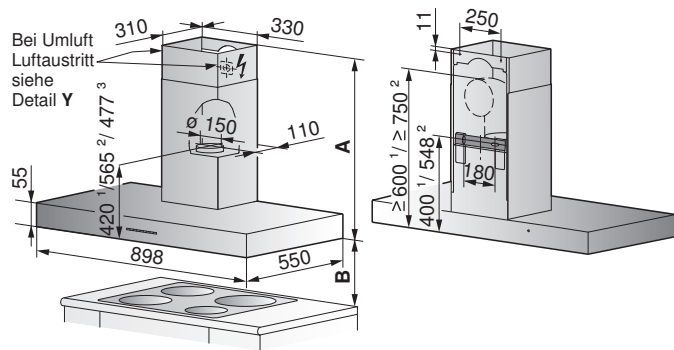
In 4 Basishöhen **A** erhältlich:
 580–665 mm: 2,5 kg Aktivkohle (Standard)
 665–795 mm: 5 kg Aktivkohle (Standard)
 795–1010 mm: 5 kg Aktivkohle (mittel)
 1010–1440 mm: 5 kg Aktivkohle (lang)

Abstand über Kochfeld

Mindestabstand **B**
 Bei Elektrokochfeld: 550 mm
 Bei Gaskochfeld: 650 mm

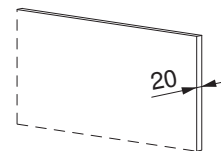
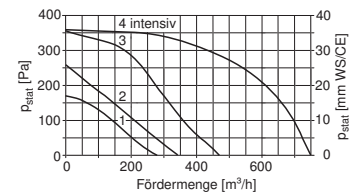
DW-Premira DWPQ9

Betriebsart	Abluft/Umluft	Netzanschluss	220–240 V~ 50/60 Hz, 134,4 W
Schallpegel	41–64 dB(A)	Absicherung	10 A
Beleuchtung	2 × 2,2 W	Gebläsestufen	4
Motor	1 × 130 W	Gewicht	~25,5 kg
Optionen-Anschluss (optional)	max. 300 W		



- 1 Abluft/Umluft 2,5 kg
- 2 Umluft 5 kg
- 3 Abluft mit Blechring

Verwendung von Gesteinsabdeckungen
 Wandplatte (Granit, Marmor) mit 20 mm Dicke möglich.



Teleskopverschalung Abluft

In 3 Basishöhen **A** erhältlich:
 460–660 mm (Standard)
 660–875 mm (mittel)
 875–1305 mm (lang)

Teleskopverschalung Umluft

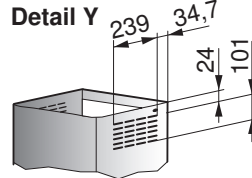
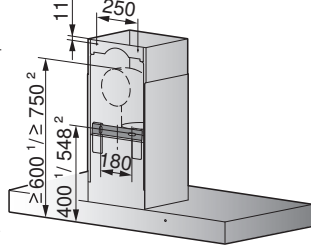
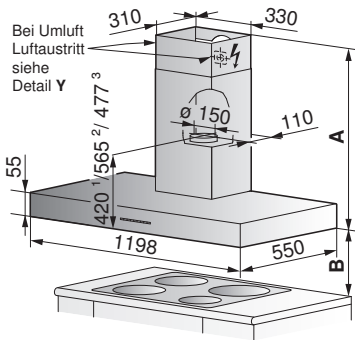
In 4 Basishöhen **A** erhältlich:
 565–650 mm: 2,5 kg Aktivkohle (Standard)
 650–780 mm: 5 kg Aktivkohle (Standard)
 780–995 mm: 5 kg Aktivkohle (mittel)
 995–1425 mm: 5 kg Aktivkohle (lang)

Abstand über Kochfeld

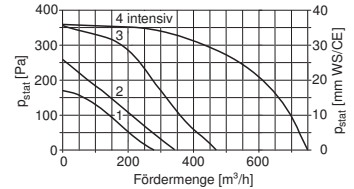
Mindestabstand **B**
 Bei Elektrokochfeld: 500 mm
 Bei Gaskochfeld: 650 mm

DW-Premira DWPQ12

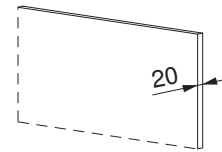
Betriebsart	Abluft/Umluft	Netzanschluss	220–240 V~ 50/60 Hz, 136,6 W
Schallpegel	41–64 dB(A)	Absicherung	10 A
Beleuchtung	3 × 2,2 W	Gebälsestufen	4
Motor	1 × 130 W	Gewicht	~29 kg
Optionen-Anschluss (optional)	max. 300 W		



- 1 Abluft/Umluft 2,5 kg
- 2 Umluft 5 kg
- 3 Abluft mit Blechring



Verwendung von Gesteinsabdeckungen
 Wandplatte (Granit, Marmor)
 mit 20 mm Dicke möglich.



Teleskopverschalung Abluft

In 3 Basishöhen **A** erhältlich:
 460–660 mm (Standard)
 660–875 mm (mittel)
 875–1305 mm (lang)

Teleskopverschalung Umluft

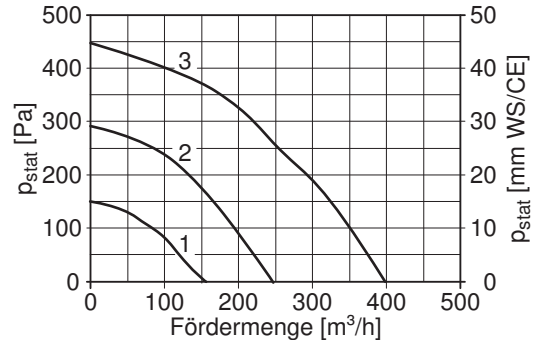
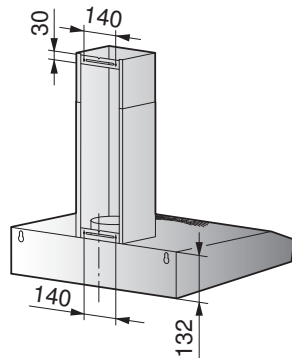
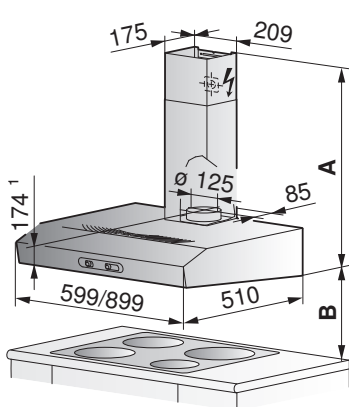
In 4 Basishöhen **A** erhältlich:
 565–650 mm: 2,5 kg Aktivkohle (Standard)
 650–780 mm: 5 kg Aktivkohle (Standard)
 780–995 mm: 5 kg Aktivkohle (mittel)
 995–1425 mm: 5 kg Aktivkohle (lang)

Abstand über Kochfeld

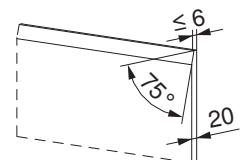
Mindestabstand **B**
 Bei Elektrokochfeld: 500 mm
 Bei Gaskochfeld: 650 mm

DWK6, DWK9

Betriebsart	Abluft/Umluft	Netzanschluss	220–240 V~ 50/60 Hz, 216 W
Schallpegel	49–68 dB(A)	Absicherung	10 A
Beleuchtung	2 × 28 W, 230 V~	Gebälsestufen	3
Motor	1 × 160 W	Gewicht	~5/6 kg



Verwendung von Gesteinsabdeckungen
 Wandplatte (Granit, Marmor) mit 20 mm Dicke möglich.



1 mit Blechring: 214 mm

Teleskopverschalung Abluft

In 2 Basishöhen **A** erhältlich:
 545–880 mm (Standard)
 700–1140 mm (lang)

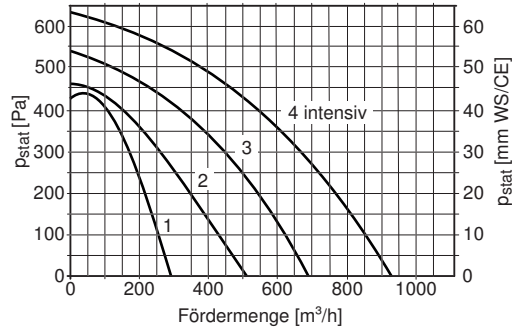
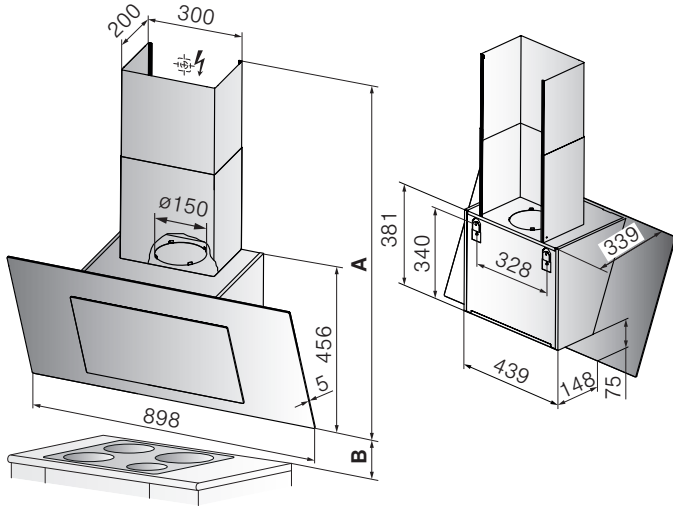
Abstand über Kochfeld

Mindestabstand **B**
 Bei Elektrokochfeld: 600 mm
 Bei Gaskochfeld: 750 mm

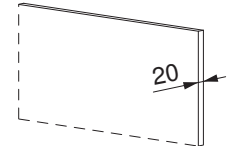
DWVHR9

Betriebsart	Abluft/Umluft
Schallpegel	49–73 dB(A)
Beleuchtung	2 × 1,1 W, 12 V~
Motor	1 × 270 W

Netzanschluss	220–240 V~ 50/60 Hz, 272 W
Absicherung	10 A
Gebälsestufen	4
Gewicht	~16 kg



Verwendung von Gesteinsabdeckungen
 Wandplatte (Granit, Marmor) mit 20 mm Dicke möglich.



Teleskopverschalung Abluft

In 2 Basishöhen **A** erhältlich:
 805–1095 mm (Standard)
 1090–1435 mm (lang)

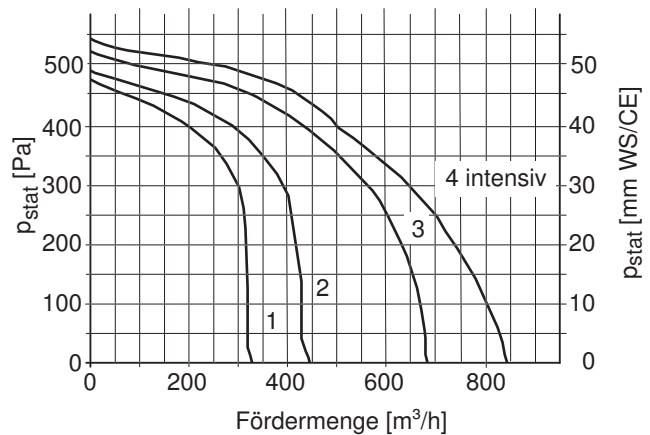
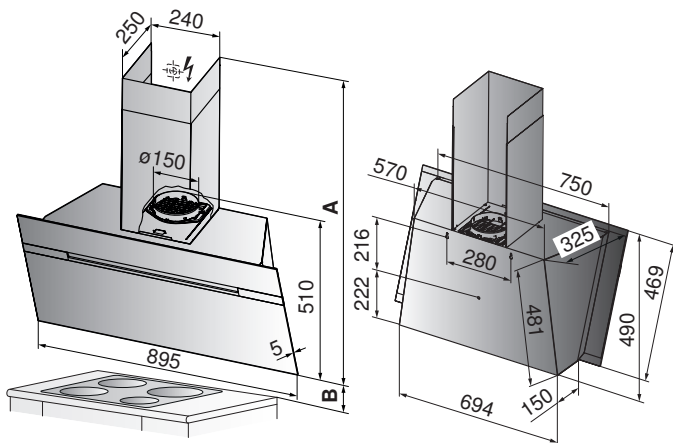
Standardausführung Umluft:
 ohne Teleskopverschalung, mit flacher Abdeckung für Filter und Netzkabel

Abstand über Kochfeld
 Mindestabstand **B**
 Bei Elektrokochfeld: 450 mm
 Bei Gaskochfeld: 450 mm

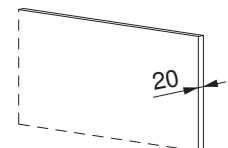
DWVMR9

Betriebsart	Abluft/Umluft
Schallpegel	50–70 dB(A)
Beleuchtung	2 × 2,5 W, 12 V~
Motor	1 × 300 W

Netzanschluss	220–240 V~ 50/60 Hz, 305 W
Absicherung	10 A
Gebälsestufen	4
Gewicht	19 kg



Verwendung von Gesteinsabdeckungen
 Wandplatte (Granit, Marmor) mit 20 mm Dicke möglich.



Teleskopverschalung Abluft

In Basishöhe **A** erhältlich:
 1045–1465 mm (Standard)

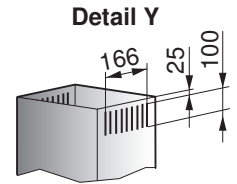
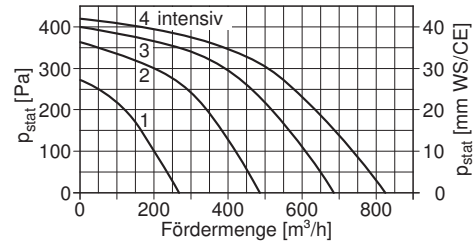
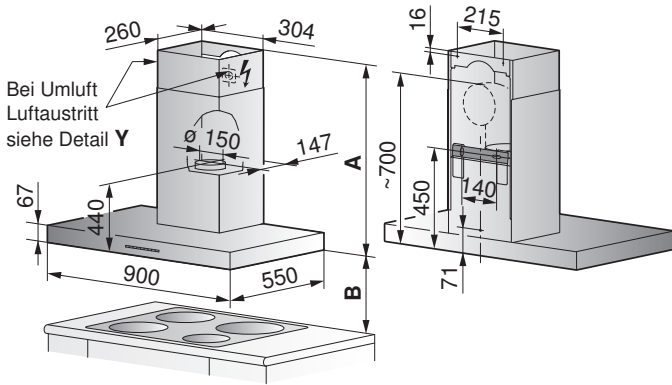
Standardausführung Umluft:
 ohne Teleskopverschalung, mit Schutzgitter für Gebläse-Öffnung

Abstand über Kochfeld
 Mindestabstand **B**
 Bei Elektrokochfeld: 400 mm
 Bei Gaskochfeld: 500 mm

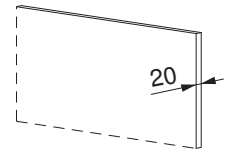
DWB9

Betriebsart	Abluft/Umluft
Schallpegel	40–59 dB(A)
Beleuchtung	4 × 20 W, 12 V~
Motor	1 × 260 W
Optionen-Anschluss	max. 300 W

Netzanschluss	220–240 V~ 50/60 Hz, 640 W
Absicherung	10 A
Gebälsestufen	4
Gewicht	~36 kg



Verwendung von Gesteinsabdeckungen
 Wandplatte (Granit, Marmor) mit 20 mm Dicke möglich.



Teleskopverschalung Abluft

In 2 Basishöhen **A** erhältlich:
 500–820 mm (Standard)
 820–1150 mm (lang)

Teleskopverschalung Umluft

In 2 Basishöhen **A** erhältlich:
 600–820 mm (Standard)
 820–1150 mm (lang)

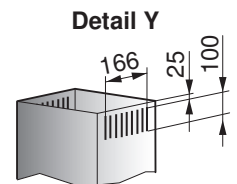
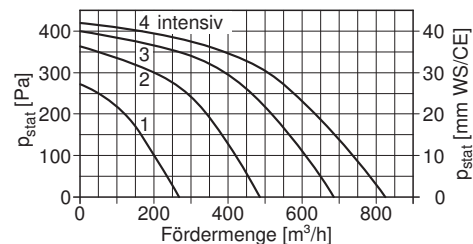
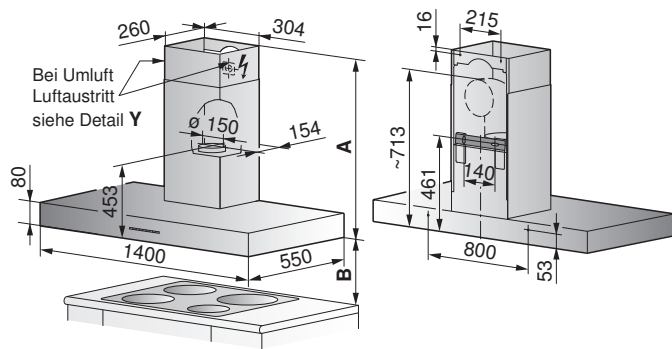
Abstand über Kochfeld

Mindestabstand **B**
 Bei Elektrokochfeld: 600 mm
 Bei Gaskochfeld: 750 mm

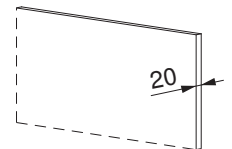
DWB14

Betriebsart	Abluft/Umluft
Schallpegel	40–59 dB(A)
Beleuchtung	6 × 20 W, 12 V~
Motor	1 × 260 W
Optionen-Anschluss	max. 300 W

Netzanschluss	220–240 V~ 50/60 Hz, 680 W
Absicherung	10 A
Gebälsestufen	4
Gewicht	~45 kg



Verwendung von Gesteinsabdeckungen
 Wandplatte (Granit, Marmor) mit 20 mm Dicke möglich.



Teleskopverschalung Abluft

In 2 Basishöhen **A** erhältlich:
 513–833 mm (Standard)
 833–1163 mm (lang)

Teleskopverschalung Umluft

In 2 Basishöhen **A** erhältlich:
 613–833 mm (Standard)
 833–1163 mm (lang)

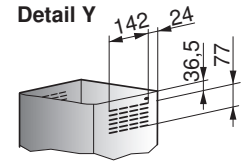
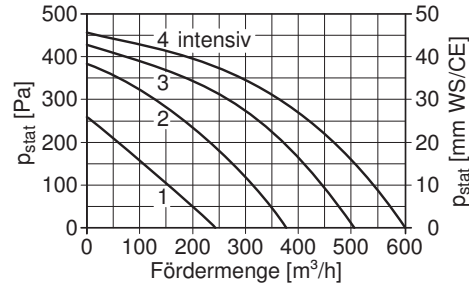
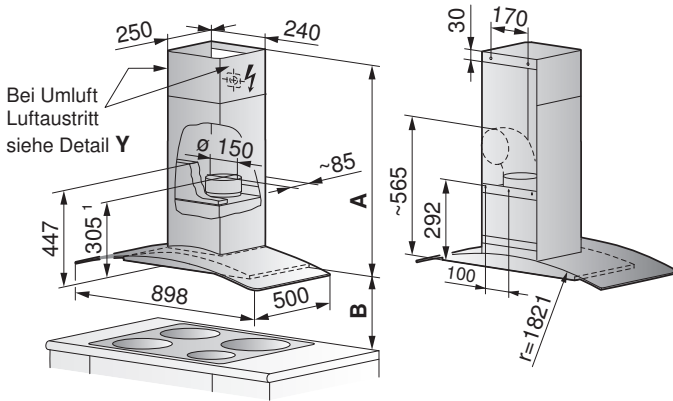
Abstand über Kochfeld

Mindestabstand **B**
 Bei Elektrokochfeld: 600 mm
 Bei Gaskochfeld: 750 mm

DWRG9

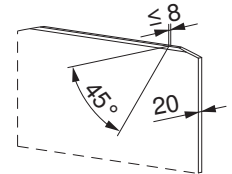
Betriebsart	Abluft/Umluft
Schallpegel	42–65 dB(A)
Beleuchtung	2 × 20 W, 12 V~
Motor	1 × 175 W
Optionen-Anschluss	max. 200 W

Netzanschluss	220–240 V~ 50/60 Hz, 415 W
Absicherung	10 A
Gebläsestufen	4
Gewicht	~18 kg



¹ mit Blechring: 345 mm

Verwendung von Gesteinsabdeckungen
 Das verwendete Haubenglas wird in Handarbeit hergestellt und weist grosse Toleranzen auf. Die Form der Gesteinsabdeckung kann demnach individuell an eine vorher bezogene Haube angefertigt werden.



Teleskopverschalung Abluft

In 2 Basishöhen **A** erhältlich:
 620–830 mm (Standard)
 620–1130 mm (lang)

Teleskopverschalung Umluft

In 2 Basishöhen **A** erhältlich:
 710–830 mm (Standard)
 710–1150 mm (lang)

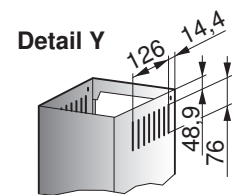
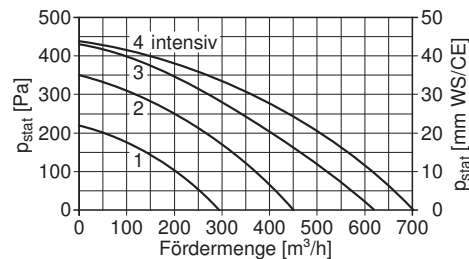
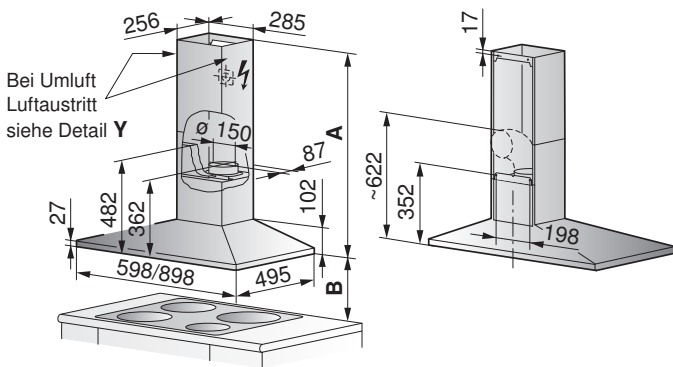
Abstand über Kochfeld

Mindestabstand **B**
 Bei Elektrokochfeld: 600 mm
 Bei Gaskochfeld: 750 mm

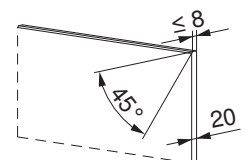
DWS6, DWS9

Betriebsart	Abluft/Umluft
Schallpegel	46–66 dB(A)
Beleuchtung	2 × 20 W, 12 V~
Motor	1 × 250 W

Netzanschluss	220–240 V~ 50/60 Hz, 290 W
Absicherung	10 A
Gebläsestufen	4
Gewicht	~9/15 kg



Verwendung von Gesteinsabdeckungen
 Wandplatte (Granit, Marmor) mit 20 mm Dicke möglich.



Teleskopverschalung Abluft

In 2 Basishöhen **A** erhältlich:
 600–950 mm (Standard)
 950–1300 mm (lang)

Teleskopverschalung Umluft

In 2 Basishöhen **A** erhältlich:
 700–1055 mm (Standard)
 1050–1405 mm (lang)

Abstand über Kochfeld

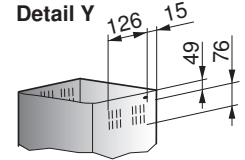
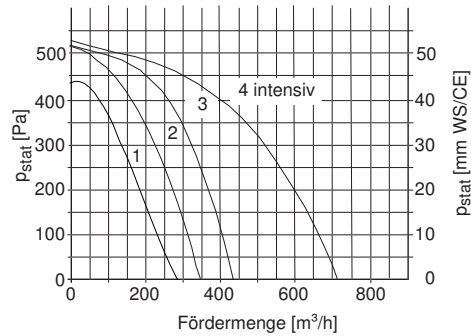
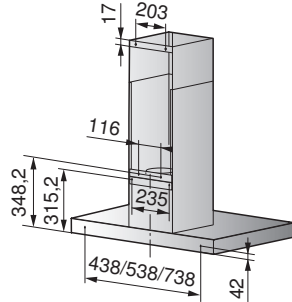
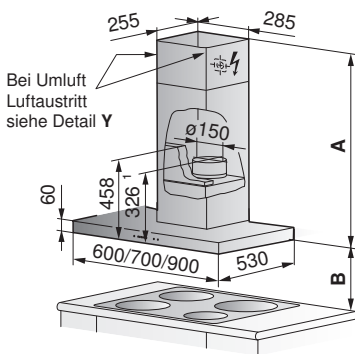
Mindestabstand **B** 650 mm



DWQS6, DWQS7, DWQS9

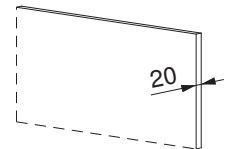
Betriebsart	Abluft/Umluft
Schallpegel	46–67 dB(A)
Beleuchtung	2 × 1,5 W, 12V~
Motor	1 × 250 W
Optionen-Anschluss	max. 300 W

Netzanschluss	220–240 V~ 50/60 Hz, 253 W
Absicherung	10 A
Gebälsestufen	4
Gewicht	~12/13/14kg



¹ mit Blechring: 356 mm

Verwendung von Gesteinsabdeckungen
 Wandplatte (Granit, Marmor) mit 20 mm Dicke möglich.



Teleskopverschalung Abluft

In 2 Basishöhen **A** erhältlich:
 515–870 mm (Standard)
 860–1215 mm (mittel)

Teleskopverschalung Umluft

In 2 Basishöhen **A** erhältlich:
 610–965 mm (Standard)
 960–1310 mm (mittel)

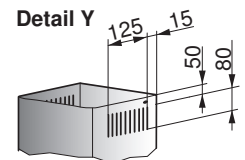
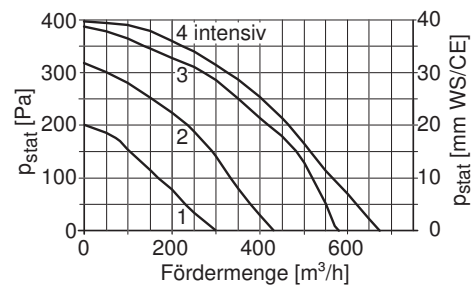
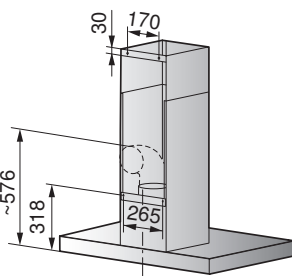
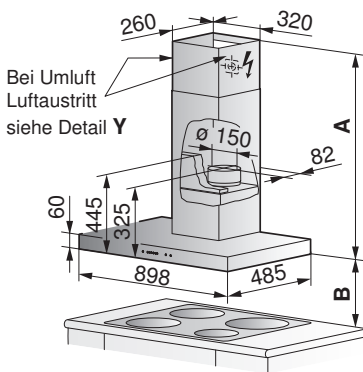
Abstand über Kochfeld

Mindestabstand **B**
 Bei Elektrokochfeld: 650 mm
 Bei Gaskochfeld: 650 mm

DWE9

Betriebsart	Abluft/Umluft
Schallpegel	46–66 dB(A)
Beleuchtung	2 × 20 W, 12V~
Motor	1 × 250 W

Netzanschluss	220–240 V~ 50/60 Hz, 290 W
Absicherung	10 A
Gebälsestufen	4
Gewicht	~ 20 kg



Teleskopverschalung Abluft

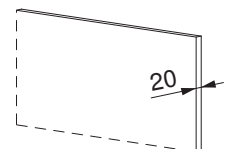
In Basishöhe **A** erhältlich:
 575–895 mm

Teleskopverschalung Umluft

In Basishöhe **A** erhältlich:
 660–1000 mm

Abstand über Kochfeld

Mindestabstand **B** 650 mm

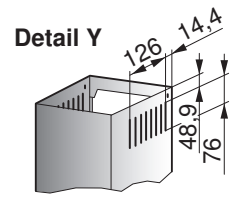
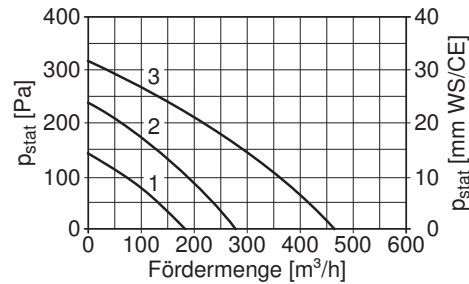
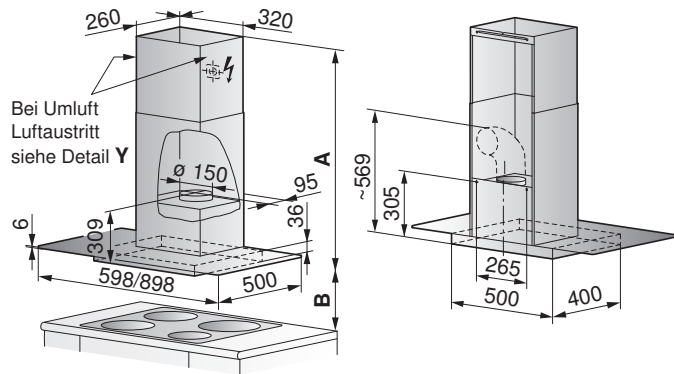




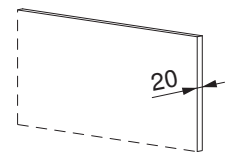
DWG6, DWG9

Betriebsart	Abluft/Umluft
Schallpegel	44–67 dB(A)
Beleuchtung	2 x 20 W, 12 V~
Motor	1 x 130 W

Netzanschluss	220–240 V~ 50/60 Hz, 170 W
Absicherung	10 A
Gebälsestufen	3
Gewicht	~13/15 kg



Verwendung von Gesteinsabdeckungen
 Wandplatte (Granit, Marmor) mit 20 mm Dicke möglich.



Teleskopverschalung Abluft
 In Basishöhe **A** erhältlich:
 550–875 mm

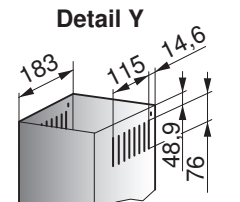
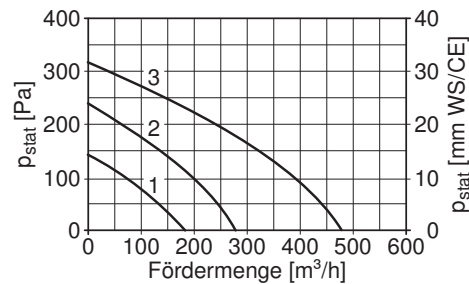
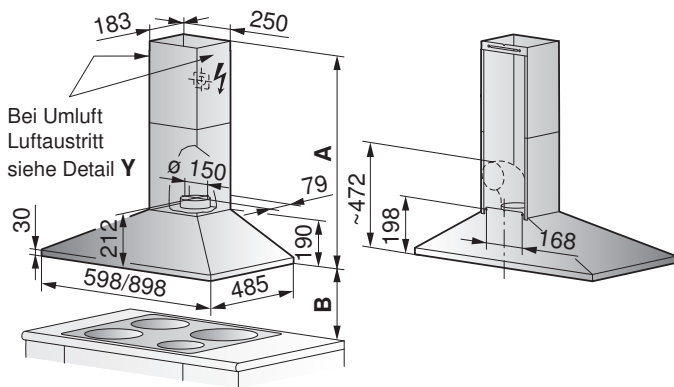
Teleskopverschalung Umluft
 In Basishöhe **A** erhältlich:
 650–980 mm

Abstand über Kochfeld
 Mindestabstand **B** 650 mm

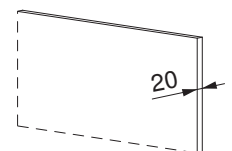
DWN6, DWN9

Betriebsart	Abluft/Umluft
Schallpegel	44–67 dB(A)
Beleuchtung	2 x 20 W, 12 V~
Motor	1 x 130 W

Netzanschluss	220–240 V~ 50/60 Hz, 170 W
Absicherung	10 A
Gebälsestufen	3
Gewicht	~7/9 kg



Verwendung von Gesteinsabdeckungen
 Wandplatte (Granit, Marmor) mit 20 mm Dicke möglich.



Teleskopverschalung Abluft
 In 2 Basishöhen **A** erhältlich:
 575–790 mm (Standard)
 815–1165 mm (lang)

Teleskopverschalung Umluft
 In 2 Basishöhen **A** erhältlich:
 660–895 mm (Standard)
 915–1270 mm (lang)

Abstand über Kochfeld
 Mindestabstand **B** 650 mm

DWSMC9



Dieses Gerät darf nur zusammen mit einem geeigneten Komfortlüftungsgerät der Firma Zehnder Comfosystems betrieben werden. Andere Komfortlüftungsgeräte sowie externe Gebläse sind nicht mit den erforderlichen Sicherheitsmerkmalen ausgerüstet.



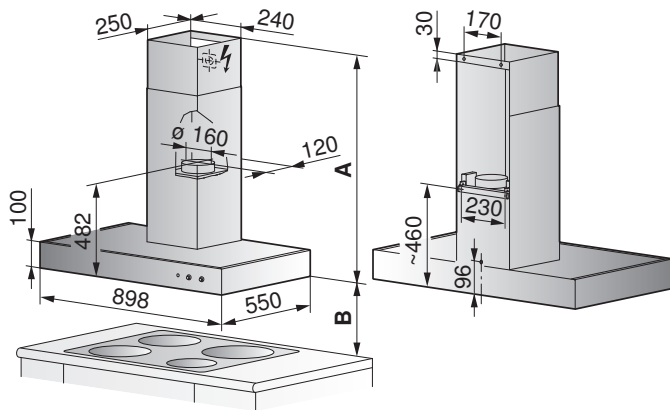
Informationen über Komfortlüftungsgeräte der Firma Zehnder Comfosystems finden Sie unter www.comfosystems.ch.

Betriebsart
Schallpegel
Beleuchtung
Motor

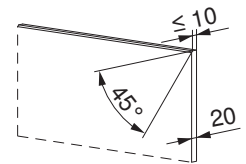
Abluft mit Komfortlüftung
 max. 48 dB(A)
 2 x 3 W, 12 V~
 s. Komfortlüftungsgerät

Netzanschluss
Absicherung
Gebläsestufen
Gewicht

220–240 V~ 50/60 Hz, 6 W
 10 A
 s. Komfortlüftungsgerät
 max. 18 kg



Verwendung von Gesteinsabdeckungen
 Wandplatte (Granit, Marmor) mit 20 mm Dicke möglich.



Teleskopverschalung Abluft

In 2 Basishöhen **A** erhältlich:
 655–865 mm (Standard)
 655–1165 mm (lang)

Abstand über Kochfeld

Mindestabstand **B**
 Bei Elektrokochfeld: 600 mm
 Bei Gaskochfeld: 750 mm

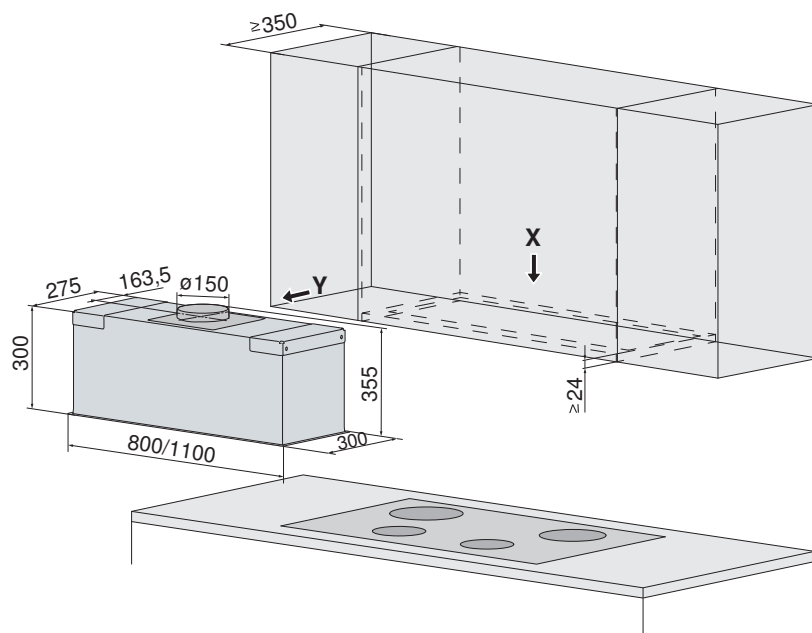
14.7 Einbauhauben

Für nachfolgende Hauben gilt:

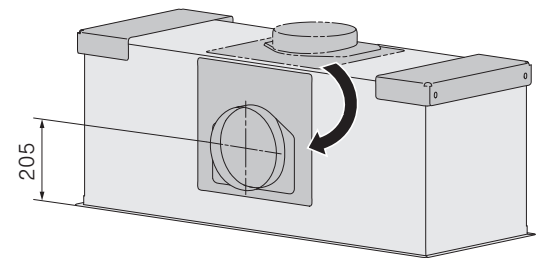
- Ansteuerung von externen Motorklappen, Dachventilatoren, Raumlüftern usw. siehe Dokument P60.008.
- Anschlusskabel 1,2 m mit Stecker
- Wird im Umluftbetrieb die Abluft durch den Abluftstutzen ausgeblasen, muss im Deckenabschluss ein Lüftungsgitter mit min. 200 cm² Querschnittsfläche (Ausblasfläche) vorhanden sein, siehe Dokument J415.48.

DHL8, DHL11

Betriebsart	Abluft/Umluft	Netzanschluss	220–240 V~ 50/60 Hz, 200 W
Schallpegel	40–61 dB(A)	Absicherung	10 A
Beleuchtung	4 × 3 W	Gebälsestufen	4
Motor	188 W	Gewicht	~22,5/30,5 kg

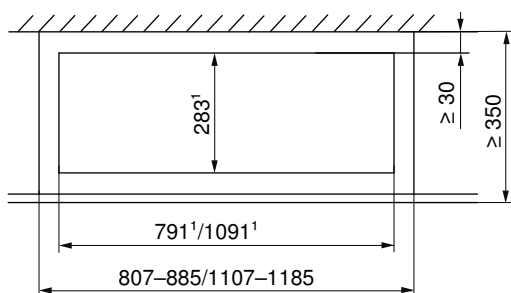


Ansicht Y

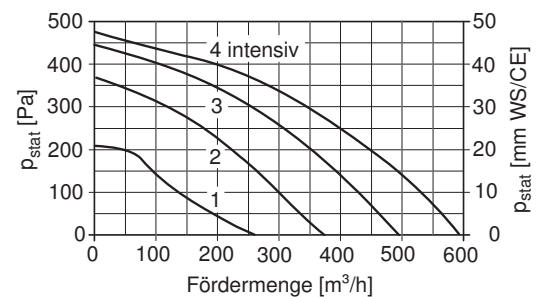


Dunstabzug kann umgebaut werden, so dass sich der Abluftstutzen auf der Geräterückseite befindet.

Ausschnitt Oberschrank (Ansicht X)



¹ Ausschnittmass



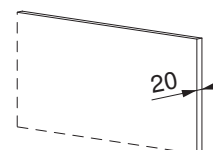
Abstand über Kochfeld

Mindestabstand B

Bei Elektrokochfeld: 500 mm
 Bei Gaskochfeld: 750 mm

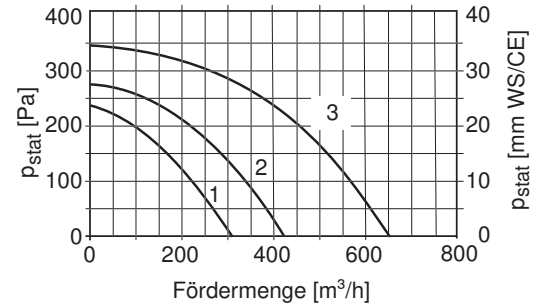
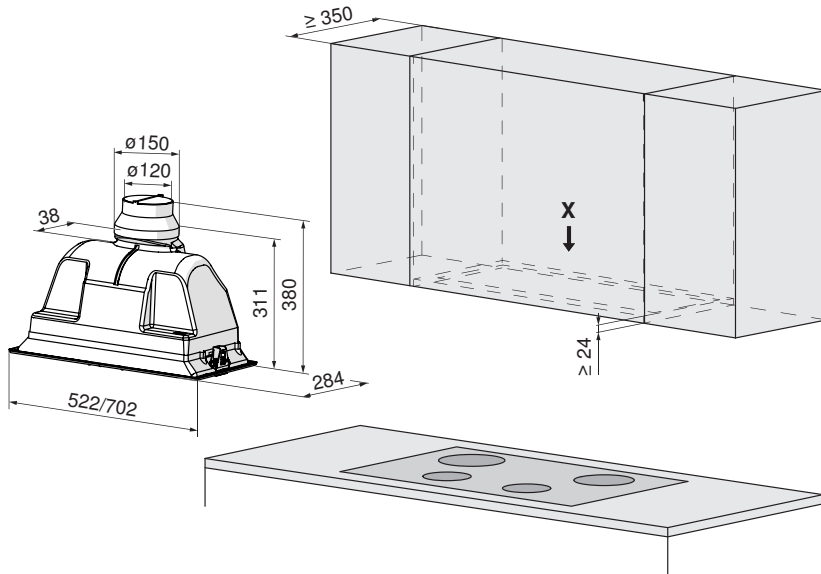
Verwendung von Gesteinsabdeckungen

Wandplatte (Granit, Marmor) mit 20 mm Dicke möglich.

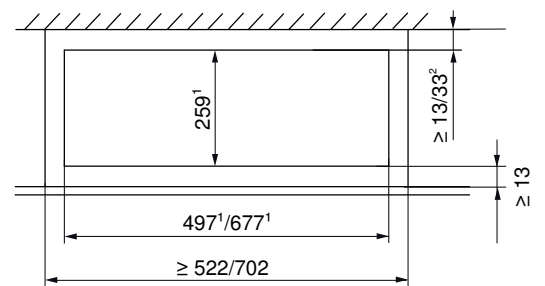


DEHE5, DEHE7

Betriebsart	Abluft/Umluft	Netzanschluss	220–240 V~ 50/60 Hz, 245 W
Schallpegel	69 dB(A)	Absicherung	10 A
Beleuchtung	2 × 20 W	Gebälsestufen	4
Motor	205 W	Gewicht	5/6 kg



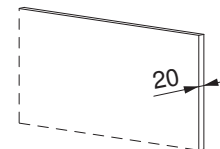
Ausschnitt Oberschrank (Ansicht X)



¹ Ausschnittmass

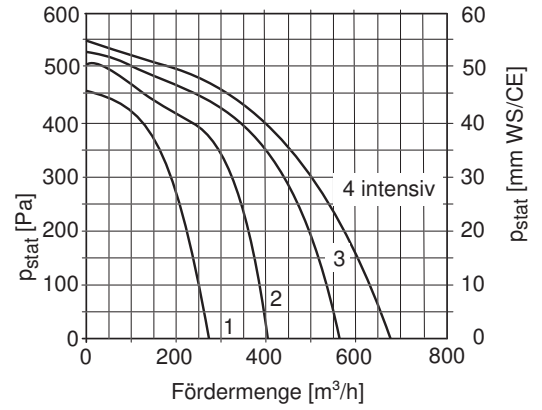
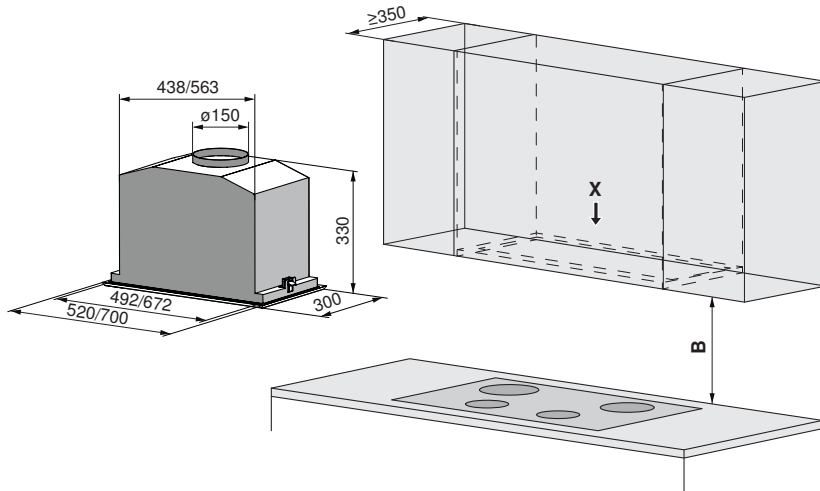
Abstand über Kochfeld
 Mindestabstand **B**
 Bei Elektrokochfeld: 650 mm
 Bei Gaskochfeld: 650 mm

² Verwendung von Gesteinsabdeckungen
 Wandplatte (Granit, Marmor) mit 20 mm Dicke möglich.

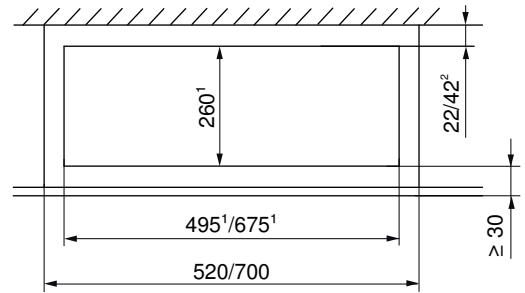


DEHMR5, DEHMR7

Betriebsart	Abluft/Umluft	Netzanschluss	220–240 V~ 50/60 Hz, 267,2 W
Schallpegel	56–72 dB(A)	Absicherung	10 A
Beleuchtung	2 × 1,1 W	Gebläsestufen	4
Motor	256 W	Gewicht	7/8 kg



Ausschnitt Oberschrank (Ansicht X)



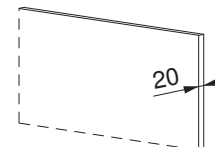
¹ Ausschnittmass

Abstand über Kochfeld

Mindestabstand **B**
 Bei Elektrokochfeld: 650 mm
 Bei Gaskochfeld: 650 mm

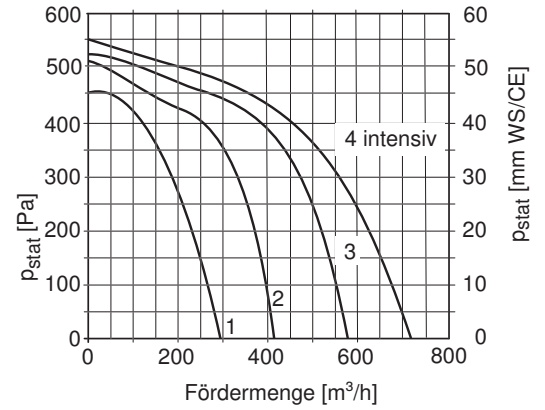
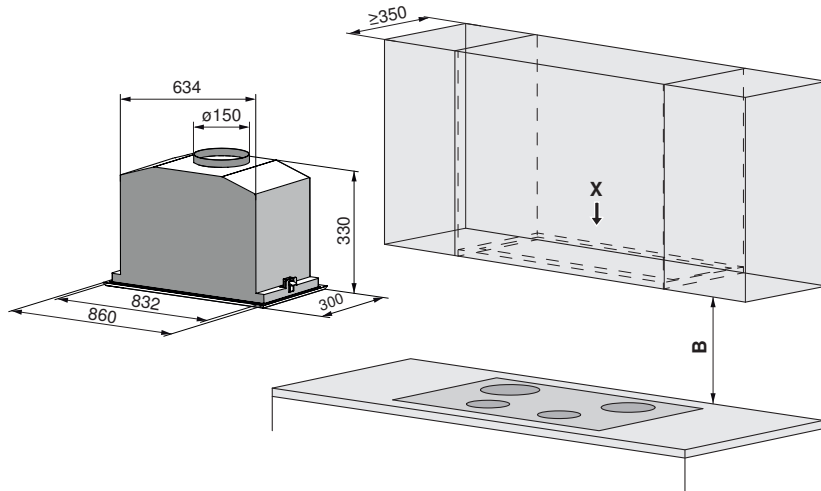
² Verwendung von

Gesteinsabdeckungen
 Wandplatte (Granit, Marmor) mit 20 mm
 Dicke möglich.

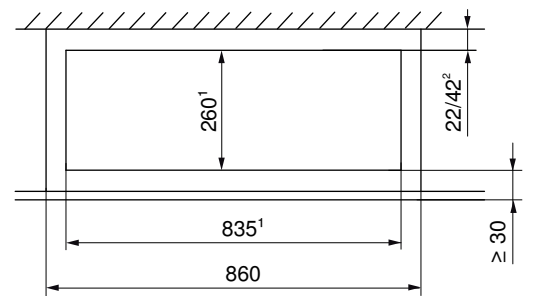


DEHMR8

Betriebsart	Abluft/Umluft	Netzanschluss	220–240 V~ 50/60 Hz, 267,2 W
Schallpegel	56–72 dB(A)	Absicherung	10 A
Beleuchtung	2 × 1,1 W	Gebälsestufen	4
Motor	256 W	Gewicht	9 kg



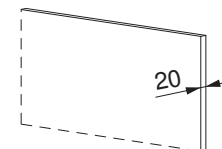
Ausschnitt Oberschrank (Ansicht X)



¹ Ausschnittmass

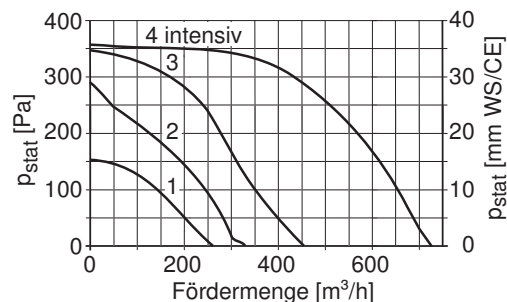
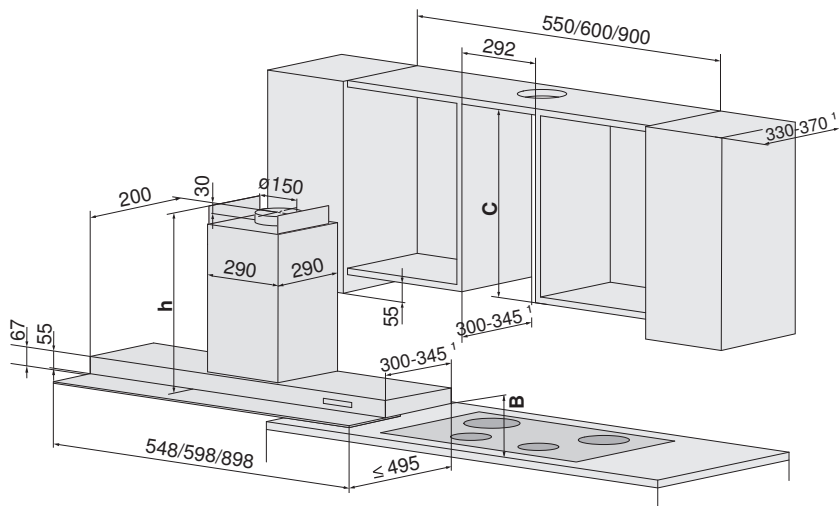
Abstand über Kochfeld
 Mindestabstand **B**
 Bei Elektrokochfeld: 650 mm
 Bei Gaskochfeld: 650 mm

² Verwendung von Gesteinsabdeckungen
 Wandplatte (Granit, Marmor) mit 20 mm Dicke möglich.



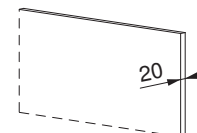
DF-Premira DFPQ5, DFPQ6, DFPQ9

Betriebsart	Abluft/Umluft	Netzanschluss	220–240 V~ 50/60 Hz, 134,4 W
Schallpegel	40–67 dB(A)	Absicherung	10 A
Beleuchtung	2 × 2,2 W	Gebläsestufen	4
Motor	1 × 130 W	Gewicht	~15,5/19,5/23,5 kg
Optionen-Anschluss (optional)	max. 300 W		



Verwendung von Gesteinsabdeckungen

Wandplatte (Granit, Marmor) mit 20 mm Dicke möglich.



h: Abluft/Umluft 2,5 kg: 452 mm, Abluft mit Blechring: 477 mm, Umluft 5 kg: 600 mm
¹ bei Oberschrantiefe 351–370 mm: zusätzliches Abschlussprofil notwendig

Abstand über Kochfeld

Mindestabstand **B**
 Bei Elektrokochfeld: 500 mm
 Bei Gaskochfeld: 650 mm

Abschlussprofil im Lieferumfang enthalten:

Typ	Breite	Oberschrantiefe	Artikel-Nr.
DFPQ5	548 mm	330–350 mm	H42663
DFPQ6	598 mm	330–350 mm	H42662
DFPQ9	898 mm	330–350 mm	H42661

Als Option erhältlich:

Typ	Breite	Oberschrantiefe	Artikel-Nr.
DFPQ5	548 mm	351–370 mm	H42800
DFPQ6	598 mm	351–370 mm	H42801
DFPQ9	898 mm	351–370 mm	H42802

Frontabdeckung

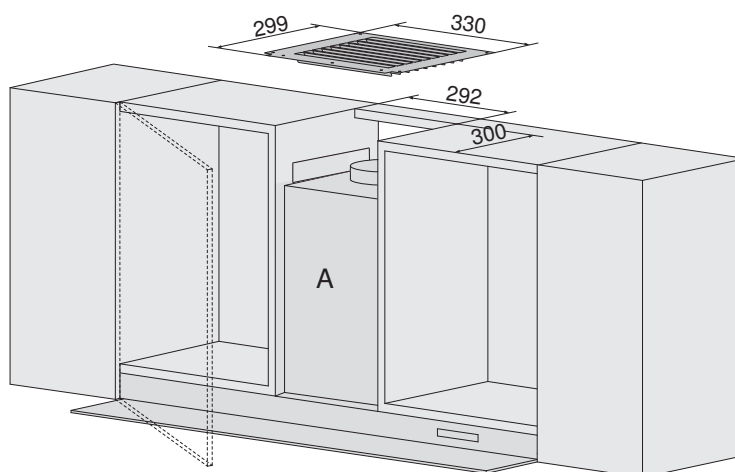
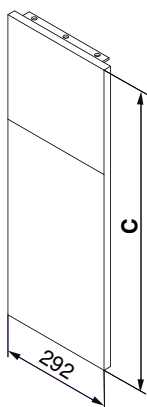
als Option erhältlich

Typ	Material	Höhe C	Artikel-Nr.
DFPQ5, DFPQ6, DFPQ9	ChromeClass	410–790 mm	H42614
DFPQ5, DFPQ6, DFPQ9	ChromeClass	791–1150 mm	H42615

Umluftsatz für Oberschränke ohne Blende

als Option erhältlich, kombinierbar mit H42614 und H42615

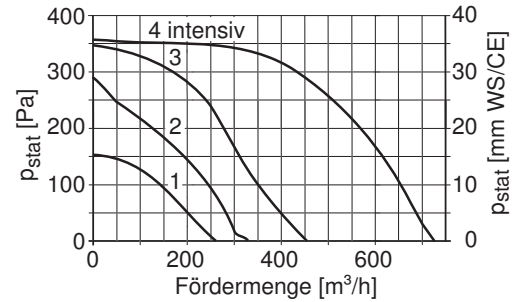
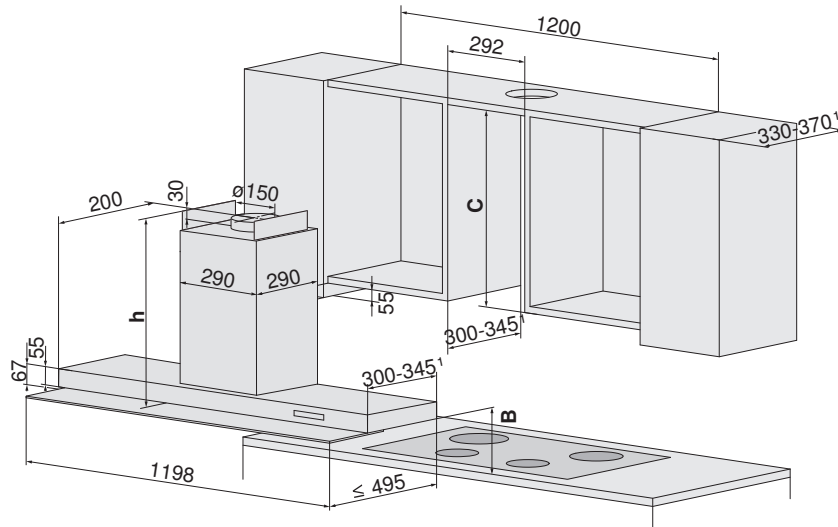
Typ	Material	Artikel-Nr.
DFPQ5, DFPQ6, DFPQ9	ChromeClass	H42630



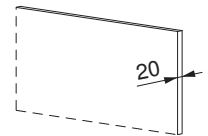
Frontabdeckung **A** muss zwecks Filterwechsel demontierbar sein.

DF-Premira DFPQ12

Betriebsart	Abluft/Umluft	Netzanschluss	220–240 V~ 50/60 Hz, 136,6 W
Schallpegel	40–67 dB(A)	Absicherung	10 A
Beleuchtung	3 × 2,2 W	Gebälsestufen	4
Motor	1 × 130 W	Gewicht	~27,5 kg
Optionen-Anschluss (optional)	max. 300 W		



Verwendung von Gesteinsabdeckungen
 Wandplatte (Granit, Marmor) mit 20 mm Dicke möglich.



h: Abluft/Umluft 2,5 kg: 452 mm, Abluft mit Blechring: 477 mm, Umluft 5 kg: 600 mm
¹ bei Oberschrantiefe 351–370 mm: zusätzliches Abschlussprofil notwendig

Abstand über Kochfeld
 Mindestabstand **B**
 Bei Elektrokochfeld: 500 mm
 Bei Gaskochfeld: 650 mm

Abschlussprofil im Lieferumfang enthalten:

Typ	Breite	Oberschrantiefe	Artikel-Nr.
DFPQ12	1198 mm	330–350 mm	H42660

Als Option erhältlich:

Typ	Breite	Oberschrantiefe	Artikel-Nr.
DFPQ12	1198 mm	351–370 mm	H42803

Frontabdeckung

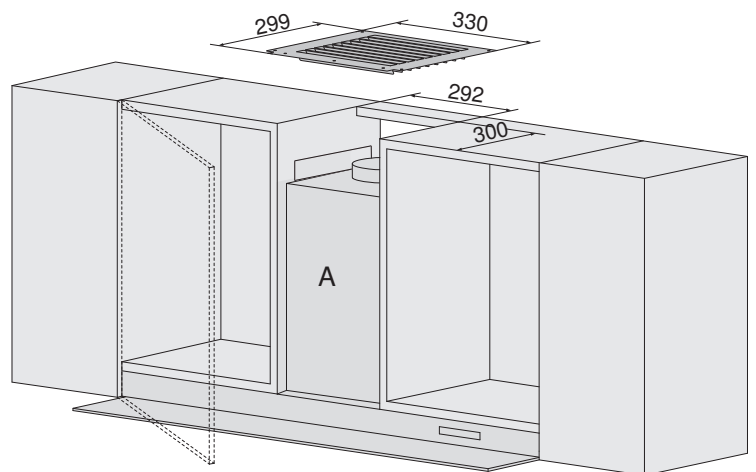
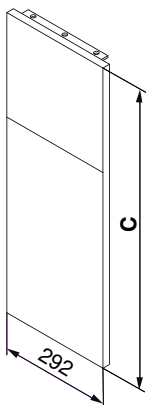
als Option erhältlich

Typ	Material	Höhe C	Artikel-Nr.
DFPQ12	ChromeClass	410–790 mm	H42614
DFPQ12	ChromeClass	791–1150 mm	H42615

Umluftsatz für Oberschränke ohne Blende

als Option erhältlich, kombinierbar mit H42614 und H42615

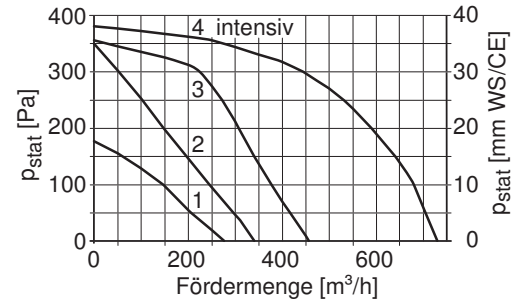
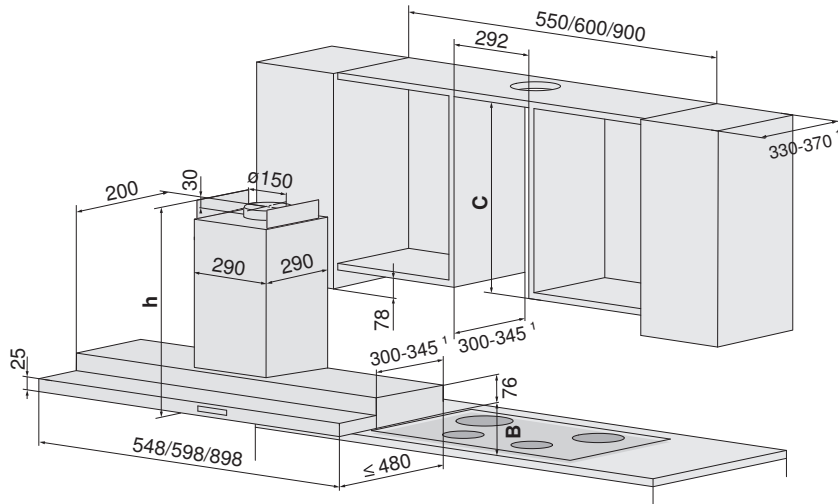
Typ	Material	Artikel-Nr.
DFPQ12	ChromeClass	H42630



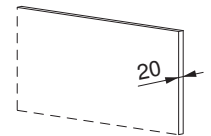
Frontabdeckung **A** muss zwecks Filterwechsel demontierbar sein.

DF-Premira SL DFPQSL5, DFPQSL6, DFPQSL9

Betriebsart	Abluft/Umluft	Netzanschluss	220–240 V~ 50/60 Hz, 134,4 W
Schallpegel	40–67 dB(A)	Absicherung	10 A
Beleuchtung	2 × 2,2 W	Gebläsestufen	4
Motor	1 × 130 W	Gewicht	~12,5/16,5 kg
Optionen-Anschluss (optional)	max. 300 W		



Verwendung von Gesteinsabdeckungen
 Wandplatte (Granit, Marmor) mit 20 mm Dicke möglich.



h: Abluft/Umluft 2,5 kg: 452 mm, Abluft mit Blechring: 490 mm, Umluft 5 kg: 600 mm
¹ bei Oberschrantiefe 351–370 mm: zusätzliches Abschlussprofil notwendig

Abstand über Kochfeld
 Mindestabstand **B**
 Bei Elektrokochfeld: 500 mm
 Bei Gaskochfeld: 650 mm

Abschlussprofil im Lieferumfang enthalten:

Typ	Breite	Oberschrantiefe
DFPQSL5	548 mm	330–350 mm
DFPQSL6	598 mm	330–350 mm
DFPQSL9	898 mm	330–350 mm

Als Option erhältlich:

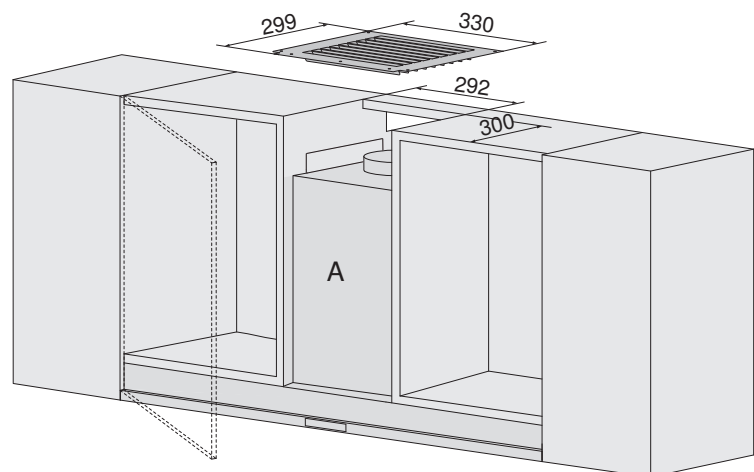
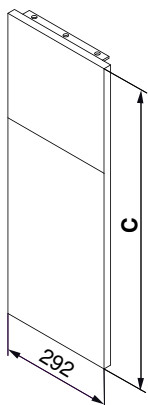
Typ	Breite	Oberschrantiefe	Artikel-Nr.
DFPQSL5	548 mm	351–370 mm	H42804
DFPQSL6	598 mm	351–370 mm	H42805
DFPQSL9	898 mm	351–370 mm	H42806

Frontabdeckung
 als Option erhältlich

Typ	Material	Höhe C	Artikel-Nr.
DFPQSL5/6/9	ChromeClass	410–790 mm	H42614
DFPQSL5/6/9	ChromeClass	791–1150 mm	H42615

Umluftsatz für Oberschränke ohne Blende
 als Option erhältlich, kombinierbar mit H42614 und H42615

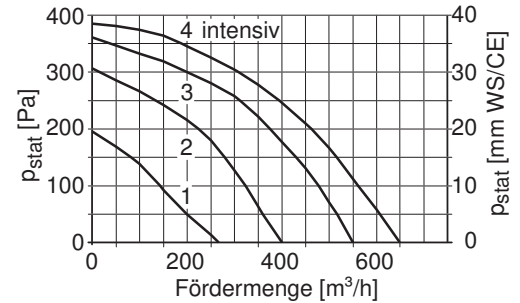
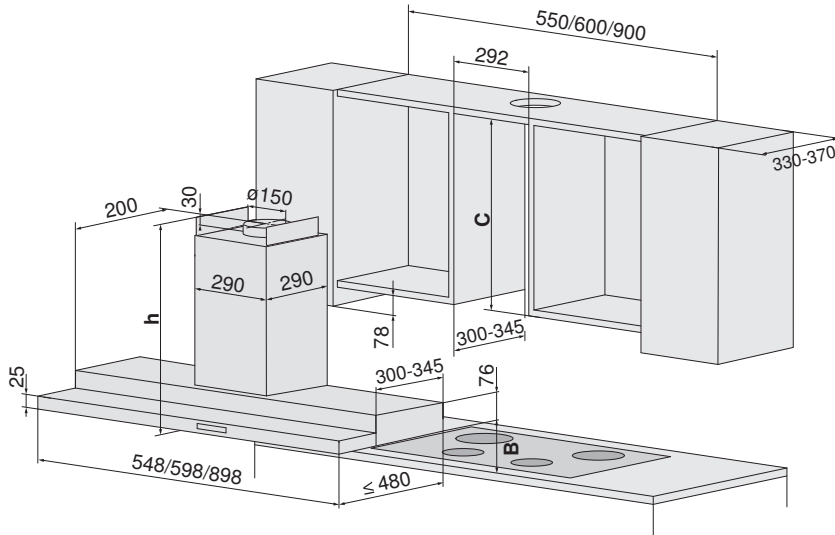
Typ	Material	Artikel-Nr.
DFPQSL5/6/9	ChromeClass	H42630



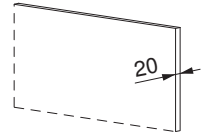
Frontabdeckung **A** muss zwecks Filterwechsel demontierbar sein.

DF-Premira S DFPQS5, DFPQS6, DFPQS9

Betriebsart	Abluft/Umluft	Netzanschluss	220–240 V~ 50/60 Hz, 290 W
Schallpegel	40–67 dB(A)	Absicherung	10 A
Beleuchtung	2 × 20 W	Gebälsestufen	4
Motor	1 × 250 W	Gewicht	~12,5/16,5 kg



Verwendung von Gesteinsabdeckungen
 Wandplatte (Granit, Marmor) mit 20 mm Dicke möglich.



h: Abluft/Umluft: 452 mm, Abluft mit Blechring: 490 mm

Abstand über Kochfeld

Mindestabstand **B**
 Bei Elektrokochfeld: 500 mm
 Bei Gaskochfeld: 650 mm

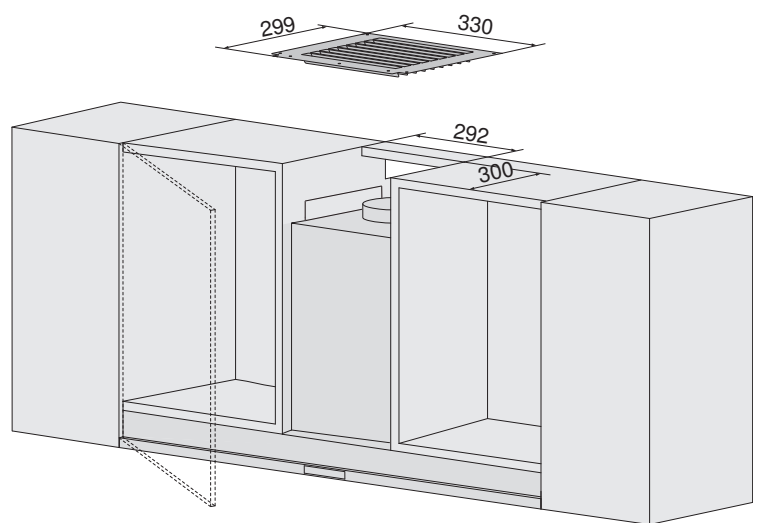
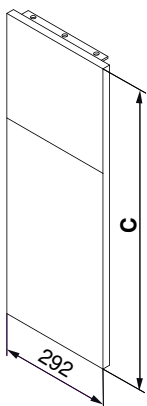
Frontabdeckung
 als Option erhältlich

Typ	Material	Höhe C	Artikel-Nr.
DFPQS5/6/9	ChromeClass	410–790 mm	H42614
DFPQS5/6/9	ChromeClass	791–1150 mm	H42615

Umluftsatz für Oberschränke ohne Blende

als Option erhältlich, kombinierbar mit H42614 und H42615

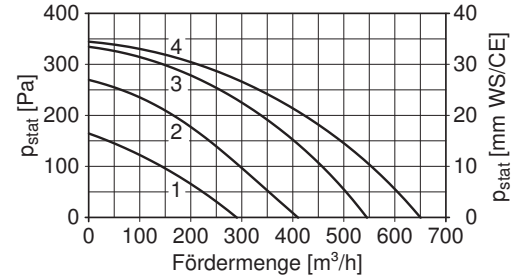
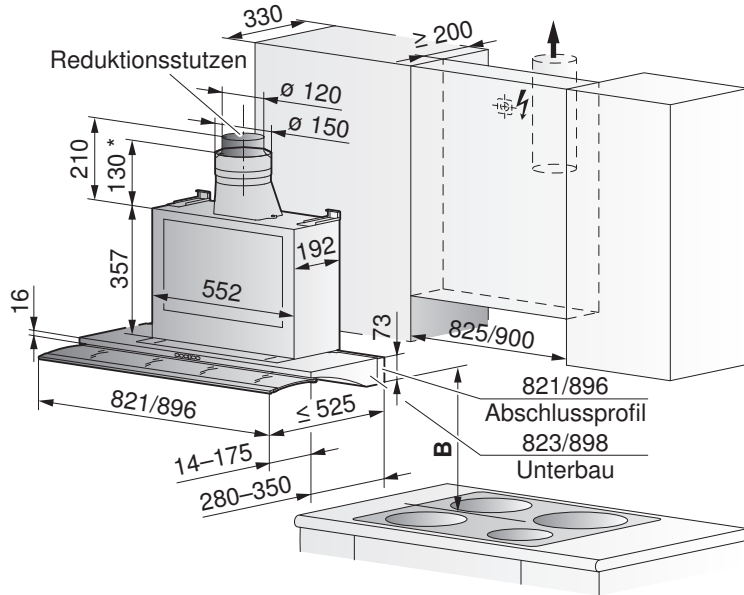
Typ	Material	Artikel-Nr.
DFPQS5/6/9	ChromeClass	H42630



Frontabdeckung **A** muss zwecks Filterwechsel demontierbar sein.

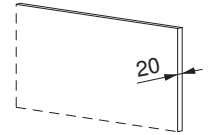
DFSLG8, DFSLG9 (Wölbauszug)

Betriebsart	Abluft/Umluft	Netzanschluss	220–240 V~ 50/60 Hz, 260 W
Schallpegel	47–65 dB(A)	Absicherung	10 A
Beleuchtung	2 × 20 W, 12 V~	Gebläsestufen	4
Motor	2 × 110 W	Gewicht	~17 kg



Verwendung von Gesteinsabdeckungen

Wandplatte (Granit, Marmor) mit 20 mm Dicke möglich.



Abstand über Kochfeld

Mindestabstand **B**
 Bei Elektrokochfeld: 600 mm
 Bei Gaskochfeld: 750 mm

¹ mit Blechring: 170 mm

Abschlussprofil im Lieferumfang enthalten:				
Typ	Profil	Breite	Oberschrantiefe	Artikel-Nr.
DFSLG8	breit	821 mm	320–350 mm	H41757
DFSLG9	breit	896 mm	320–350 mm	H41759

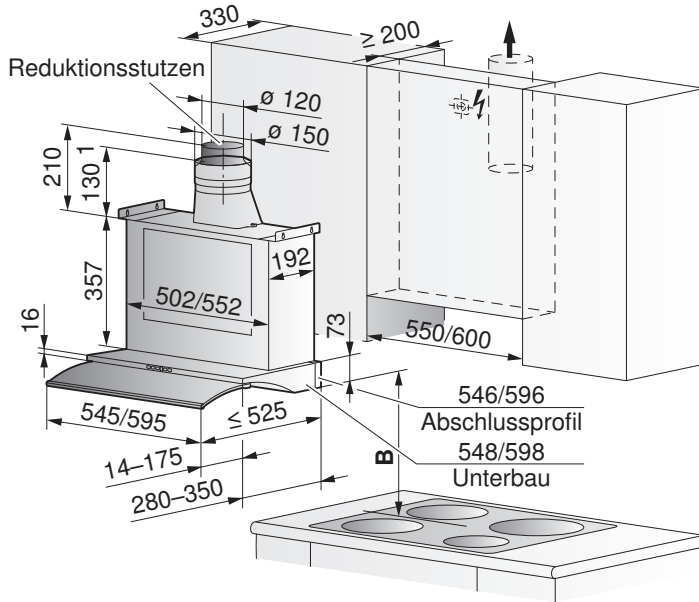
als Option erhältlich:				
Typ	Profil	Breite	Oberschrantiefe	Artikel-Nr.
DFSLG8	schmal	821 mm	280–315 mm	H41756
DFSLG9	schmal	896 mm	280–315 mm	H41758



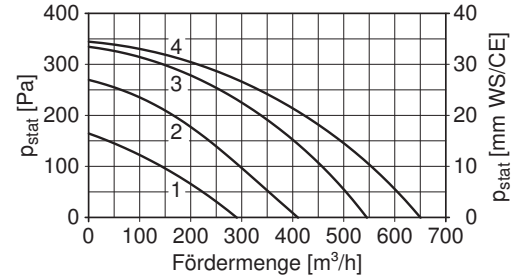
DFSLG5, DFSLG6 (Wölbbauszug)

Betriebsart Abluft/Umluft
Schallpegel 47–65 dB(A)
Beleuchtung 2 x 20 W, 12 V~
Motor 2 x 110 W

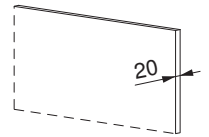
Netzanschluss 220–240 V~ 50/60 Hz, 260 W
Absicherung 10 A
Gebälsestufen 4
Gewicht ~15 kg



¹ mit Blechring: 170 mm



Verwendung von Gesteinsabdeckungen
 Wandplatte (Granit, Marmor) mit 20 mm Dicke möglich.



Abstand über Kochfeld
 Mindestabstand **B**
 Bei Elektrokochfeld: 600 mm
 Bei Gaskochfeld: 750 mm

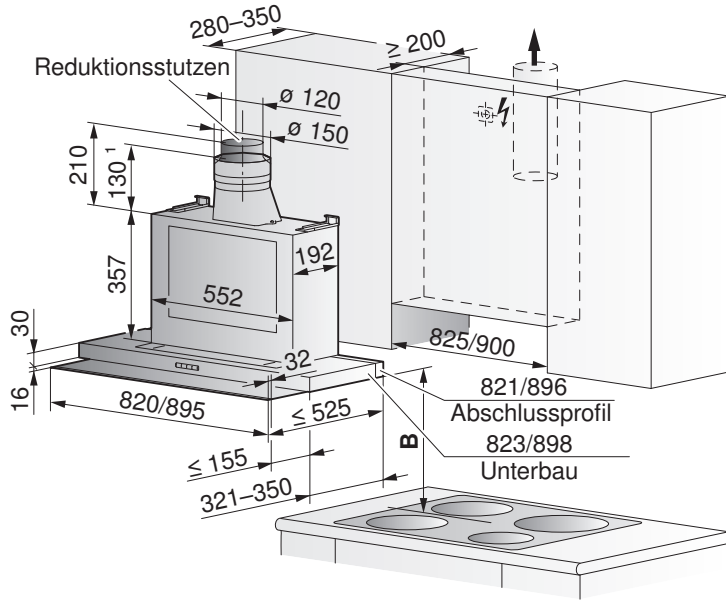
Abschlussprofil im Lieferumfang enthalten:				
Typ	Profil	Breite	Oberschrantiefe	Artikel-Nr.
DFSLG5	breit	546 mm	320–350 mm	H41753
DFSLG6	breit	596 mm	320–350 mm	H41755

als Option erhältlich:				
Typ	Profil	Breite	Oberschrantiefe	Artikel-Nr.
DFSLG5	schmal	546 mm	280–315 mm	H41752
DFSLG6	schmal	596 mm	280–315 mm	H41754

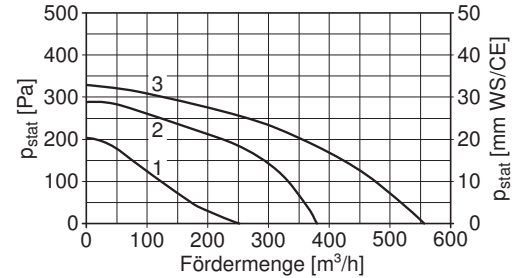


DFSG8, DFSG9 (Flachauszug)

Betriebsart	Abluft/Umluft	Netzanschluss	220–240 V~ 50/60 Hz, 316 W
Schallpegel	46–64 dB(A)	Absicherung	10 A
Beleuchtung	2 × 6 W, 230 V~	Gebläsestufen	3
Motor	2 × 130 W	Gewicht	~16 kg

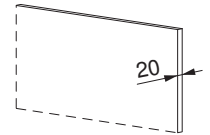


¹ mit Blechring: 170 mm



Verwendung von Gesteinsabdeckungen

Wandplatte (Granit, Marmor) mit 20 mm Dicke möglich.



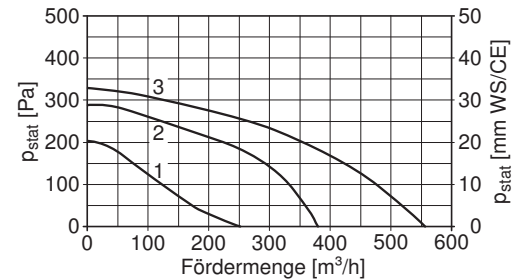
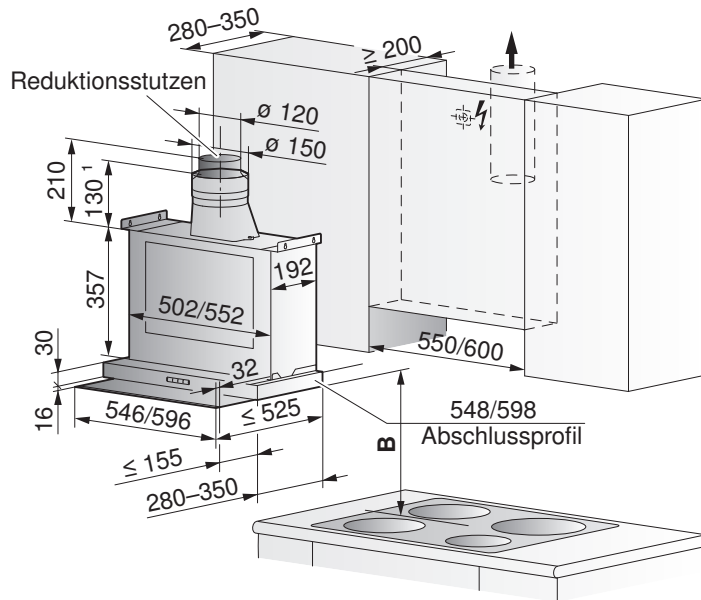
Abstand über Kochfeld

Mindestabstand **B**
 Bei Elektrokochfeld: 600 mm
 Bei Gaskochfeld: 750 mm

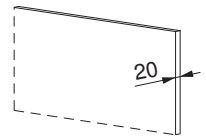
Abschlussprofil im Lieferumfang enthalten:				
Typ	Profil	Breite	Oberschranks-tiefe	Artikel-Nr. ChromeClass
DFSG8	breit	821 mm	321–350 mm	H42290
DFSG9	breit	896 mm	321–350 mm	H42294

DFSG5, DFSG6 (Flachauszug)

Betriebsart	Abluft/Umluft	Netzanschluss	220–240 V~ 50/60 Hz, 316 W
Schallpegel	46–64 dB(A)	Absicherung	10 A
Beleuchtung	2 × 6 W, 230 V~	Gebälsestufen	3
Motor	2 × 130 W	Gewicht	~14 kg



Verwendung von Gesteinsabdeckungen
 Wandplatte (Granit, Marmor) mit 20 mm Dicke möglich.



Abstand über Kochfeld
 Mindestabstand **B**
 Bei Elektrokochfeld: 600 mm
 Bei Gaskochfeld: 750 mm

¹ mit Blechring: 170 mm

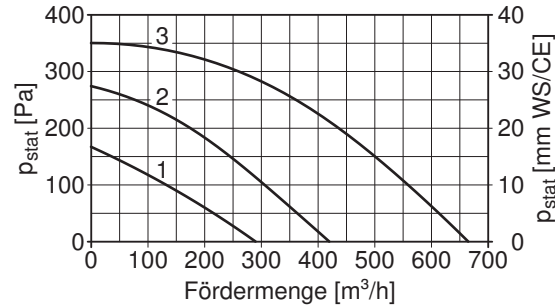
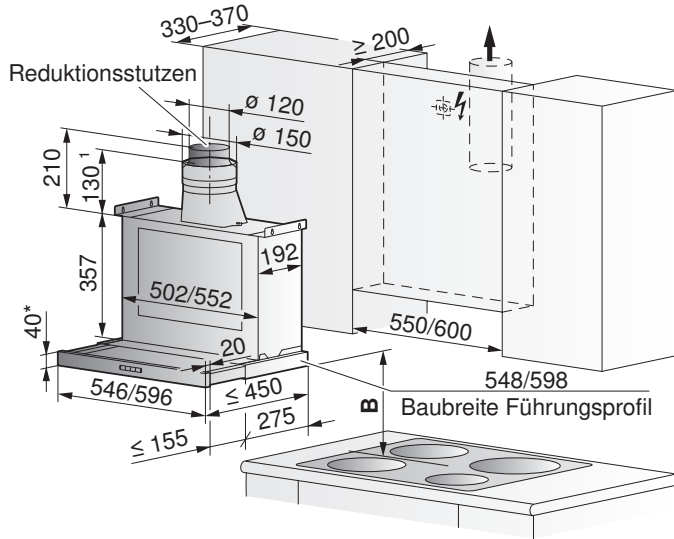
Abschlussprofil im Lieferumfang enthalten:				
Typ	Profil	Breite	Oberschrankschranktiefe	Artikel-Nr. ChromeClass
DFSG5	breit	546 mm	321–350 mm	H42277
DFSG6	breit	596 mm	321–350 mm	H42281

als Option erhältlich:					
Typ	Profil	Breite	Oberschrankschranktiefe	Artikel-Nr. ChromeClass	
DFSG5	schmal	546 mm	280–300 mm	H42223	
	mittel	546 mm	290–320 mm	H42224	
DFSG6	schmal	596 mm	280–300 mm	H42225	
	mittel	596 mm	290–320 mm	H42226	

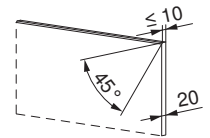
DFE5, DFE6 (Flachauszug)

Betriebsart	Abluft/Umluft
Schallpegel	47–65 dB(A)
Beleuchtung	2 × 28 W, 230 V~
Motor	2 × 110 W

Netzanschluss	220–240 V~ 50/60 Hz, 276 W
Absicherung	10 A
Gebälsestufen	3
Gewicht	~11 kg



Verwendung von Gesteinsabdeckungen
 Wandplatte (Granit, Marmor) mit 20 mm Dicke und Anfasung möglich.



Abstand über Kochfeld
 Mindestabstand **B**
 Bei Elektrokochfeld: 600 mm
 Bei Gaskochfeld: 750 mm

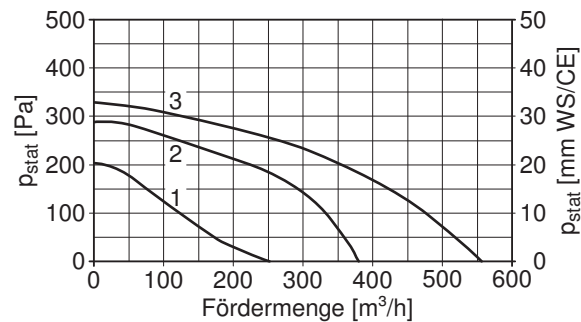
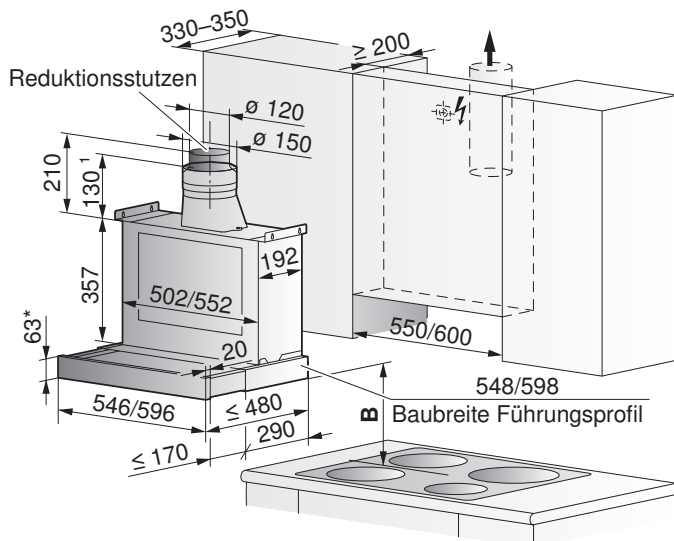
¹ mit Blechring: 170 mm

* Bei einem Einbau des Dunstabzuges auf dem Niveau der Schrankunterseite, müssen auf Grund der oberen Abzugsabdeckung zusätzlich 2 mm eingeplant werden.

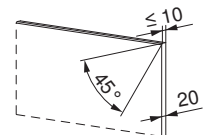
DFS5, DFS6 (Flachauszug)

Betriebsart	Abluft/Umluft
Schallpegel	45–63 dB(A)
Beleuchtung	2 × 28 W, 230 V~
Motor	2 × 130 W

Netzanschluss	220–240 V~ 50/60 Hz, 316 W
Absicherung	10 A
Gebälsestufen	3
Gewicht	~13 kg



Verwendung von Gesteinsabdeckungen
 Wandplatte (Granit, Marmor) mit 20 mm Dicke und Anfasung möglich.



Abstand über Kochfeld
 Mindestabstand **B**
 Bei Elektrokochfeld: 600 mm
 Bei Gaskochfeld: 750 mm

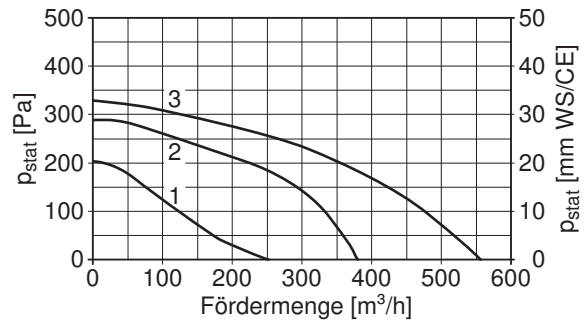
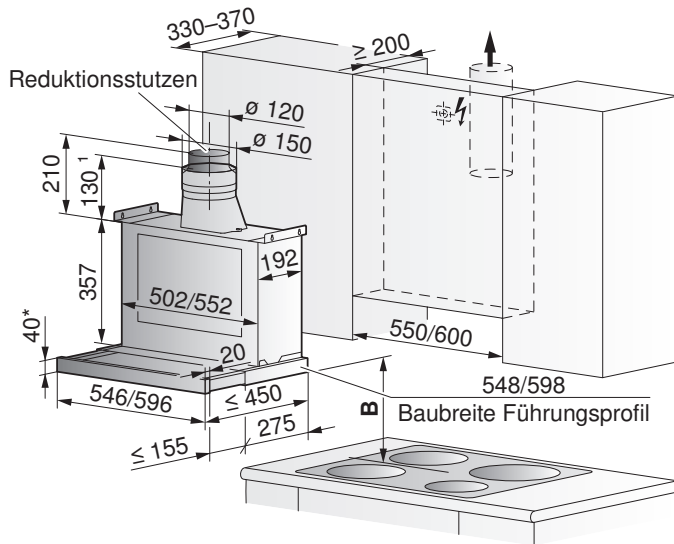
¹ mit Blechring: 170 mm
 - Adaptersatz für Bauhöhe 150 mm, siehe J41593

* Bei einem Einbau des Dunstabzuges auf dem Niveau der Schrankunterseite, müssen auf Grund der oberen Abzugsabdeckung zusätzlich 2 mm eingeplant werden.

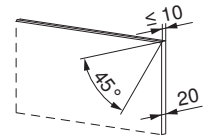
DF5, DF6 (Flachauszug)

Betriebsart	Abluft/Umluft
Schallpegel	45–63 dB(A)
Beleuchtung	2 × 28 W, 230 V~
Motor	2 × 130 W

Netzanschluss	220–240 V~ 50/60 Hz, 316 W
Absicherung	10 A
Gebälsestufen	3
Gewicht	~12 kg



Verwendung von Gesteinsabdeckungen
 Wandplatte (Granit, Marmor) mit 20 mm Dicke und Anfasung möglich.



Abstand über Kochfeld

Mindestabstand **B**
 Bei Elektrokochfeld: 600 mm
 Bei Gaskochfeld: 750 mm

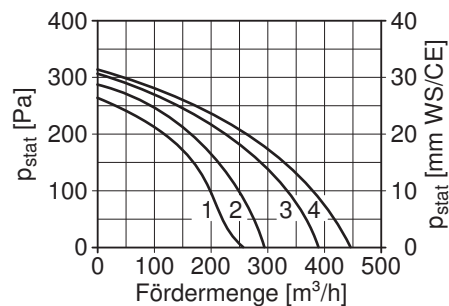
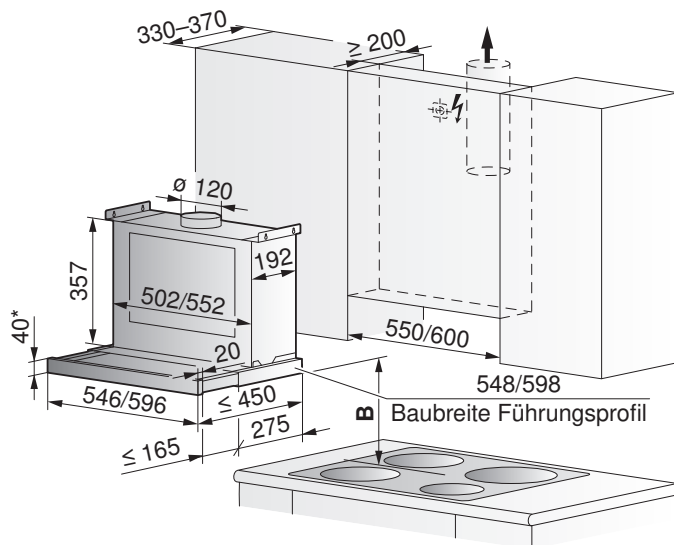
- 1 mit Blechring: 170 mm
- Adaptersatz für Bauhöhe 150 mm, siehe J41593
- Frontblende durch Holz ersetzbar (bauseits)

* Bei einem Einbau des Dunstabzuges auf dem Niveau der Schrankunterseite, müssen auf Grund der oberen Abzugsabdeckung zusätzlich 2 mm eingeplant werden.

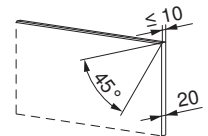
DFN5, DFN6 (Flachauszug)

Betriebsart	Abluft/Umluft
Schallpegel	50–61 dB(A)
Beleuchtung	2 × 28 W, 230 V~
Motor	2 × 120 W

Netzanschluss	220–240 V~ 50/60 Hz, 296 W
Absicherung	10 A
Gebälsestufen	4
Gewicht	~11 kg



Verwendung von Gesteinsabdeckungen
 Wandplatte (Granit, Marmor) mit 20 mm Dicke und Anfasung möglich.



Abstand über Kochfeld

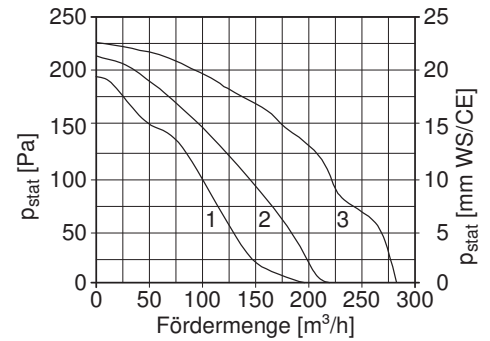
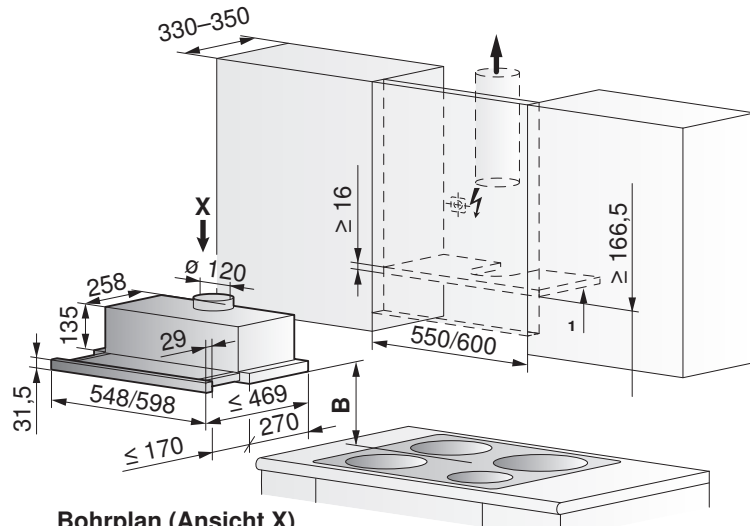
Mindestabstand **B**
 Bei Elektrokochfeld: 600 mm
 Bei Gaskochfeld: 750 mm

Frontblende durch Holz ersetzbar (bauseits)

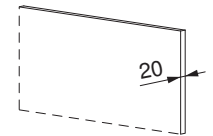
* Bei einem Einbau des Dunstabzuges auf dem Niveau der Schrankunterseite, müssen auf Grund der oberen Abzugsabdeckung zusätzlich 2 mm eingeplant werden.

DFL5, DFL6 (Flachauszug)

Betriebsart	Abluft/Umluft	Netzanschluss	220–240 V~ 50/60 Hz, 316 W
Schallpegel	55–62 dB(A)	Absicherung	10 A
Beleuchtung	2 × 1,5 W	Gebläsestufen	3
Motor	1 × 150 W	Gewicht	~8 kg

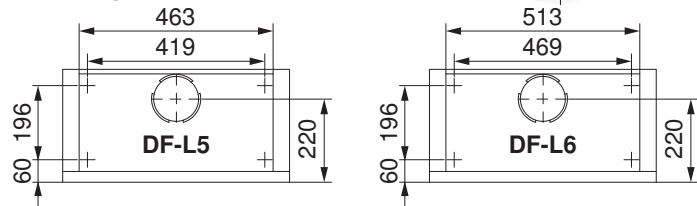


Verwendung von Gesteinsabdeckungen
 Wandplatte (Granit, Marmor) mit 20 mm Dicke möglich.



Abstand über Kochfeld
 Mindestabstand **B**
 Bei Elektrokochfeld: 600 mm
 Bei Gaskochfeld: 750 mm

Bohrplan (Ansicht X)

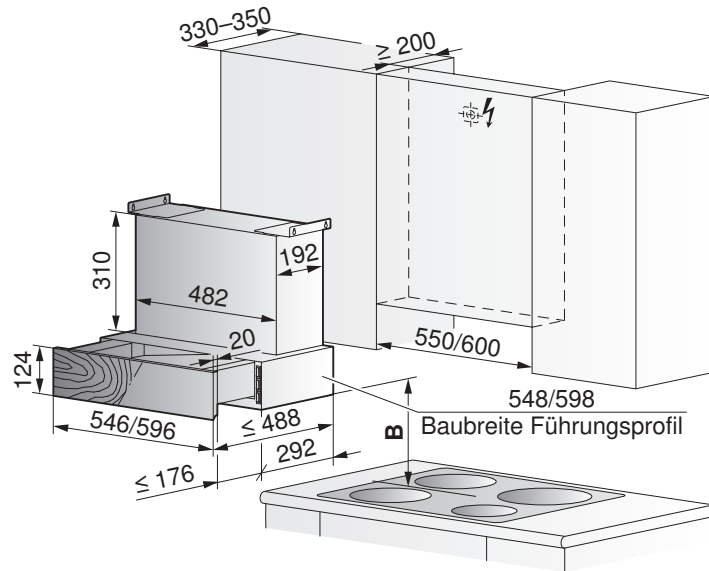


¹ Haube wird von unten an das Tablar geschraubt
 - Frontblende durch Holz ersetzbar (bauseits)

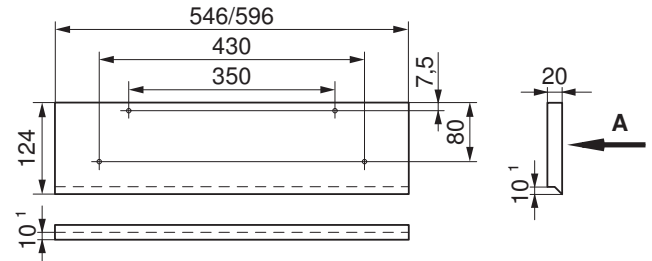
Abschlussprofil	Typ	Profil	Breite	Oberschrantiefe	Artikel-Nr.		
					Nero	Weiss	ChromeClass
im Lieferumfang enthalten:	DFL5	normal	546 mm	300–330 mm	H40616	H40617	H42796
	DFL6	normal	596 mm	300–330 mm	H40489	H40490	H42797
als Option erhältlich:	DFL5	breit	546 mm	330–350 mm	H40923	H40924	H42798
	DFL6	breit	596 mm	330–350 mm	H40925	H40926	H42799

DFU5, DFU6 (Flachauszug)

Betriebsart	Umluft	Netzanschluss	220–240 V~ 50/60 Hz, 316 W
Schallpegel	52–71 dB(A)	Absicherung	6 A
Beleuchtung	2 × 28 W, 230 V~	Gebälsestufen	3
Motor	2 × 130 W	Gewicht	~14 kg



Verwendung einer bauseitigen Frontblende

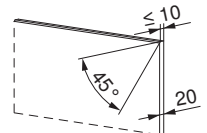


A Front

¹ bei Oberschränktiefe < 320 mm: Griffmulde vorsehen

Verwendung von Gesteinsabdeckungen

Wandplatte (Granit, Marmor) mit 20 mm Dicke und Anfasung möglich.



- Frontblende mit Holz oder Metall (Holz bauseits)

Abstand über Kochfeld

Mindestabstand **B**

Bei Elektrokochfeld: 600 mm

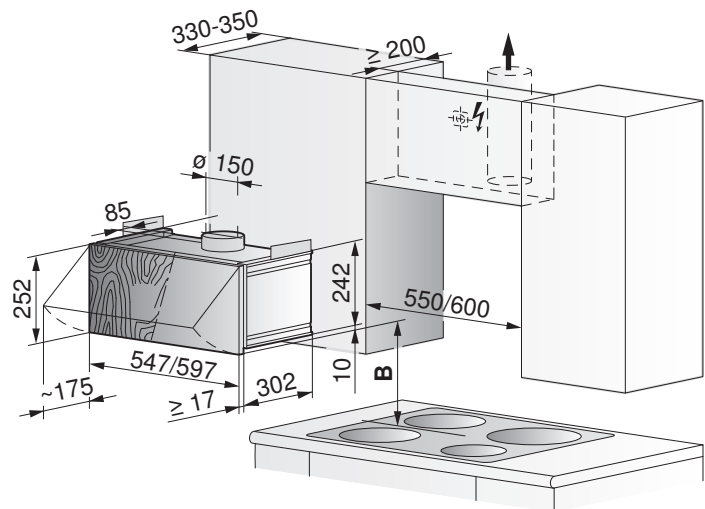
Bei Gaskochfeld: 750 mm

Optionen

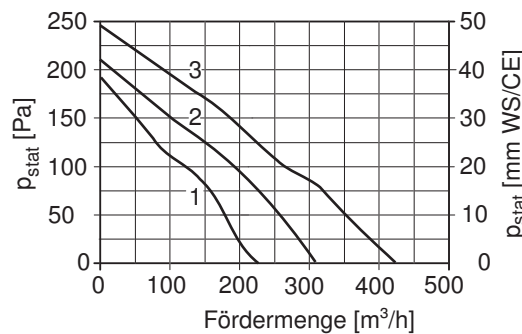
Bezeichnung	Artikel-Nr. 55 cm	Artikel-Nr. 60 cm
Metall-Frontblende		
Nero	H42401	H42404
Weiss	H42402	H42405
ChromeClass	H42403	H42406

DKS5i, DKS6i (mit Klappe)

Betriebsart	Abluft/Umluft	Netzanschluss	230 V~ 50 Hz, 206 W
Schallpegel	49–65 dB(A)	Absicherung	6 A
Beleuchtung	2 × 28 W, 230 V~	Gebläsestufen	3
Motor	1 × 150 W	Gewicht	~8,5/9 kg

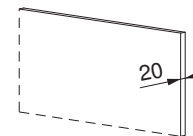


- Frontblende mit Holz oder Metall (Holz bauseits)



Verwendung von Gesteinsabdeckungen

Wandplatte (Granit, Marmor) mit 20 mm Dicke möglich.



Abstand über Kochfeld

Mindestabstand **B**
 Bei Elektrokochfeld: 600 mm
 Bei Gaskochfeld: 750 mm

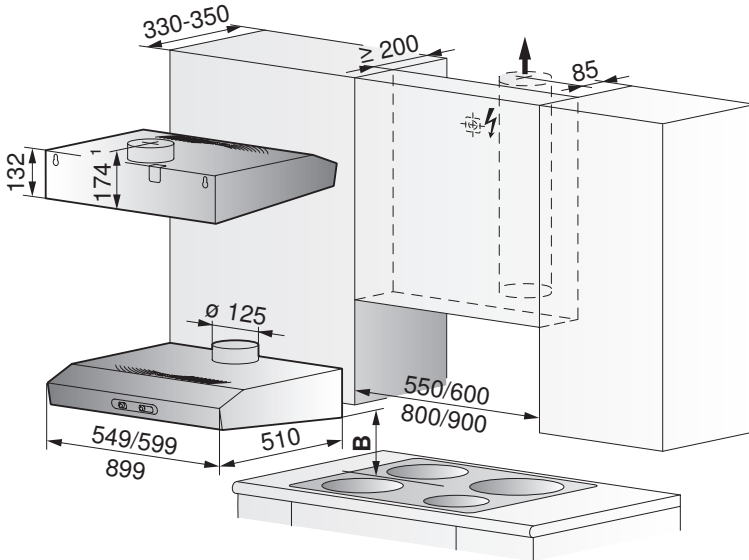
Optionen

Bezeichnung	Artikel-Nr.	Blende
Metall-Frontblende (17 × 252 × 547 mm), Weiss	H42610	
Metall-Frontblende (17 × 252 × 547 mm), Nero	H42611	
Metall-Frontblende (17 × 252 × 597 mm), Weiss	H42612	
Metall-Frontblende (17 × 252 × 597 mm), Nero	H42613	

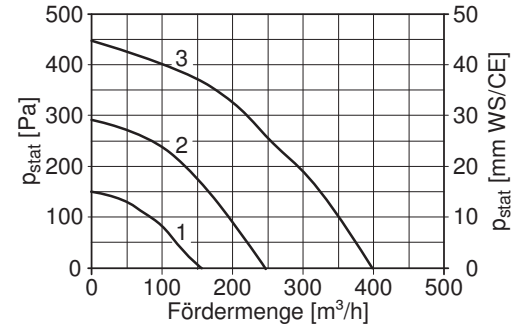


DVS5, DVS6, DVS9 (vorstehend)

Betriebsart	Abluft/Umluft	Netzanschluss	220–240 V~ 50 Hz, 216 W
Schallpegel	49–68 dB(A)	Absicherung	10 A
Beleuchtung	2 x 28 W, 230 V~	Gebläsestufen	3
Motor	1 x 160 W	Gewicht	~5/5/6 kg

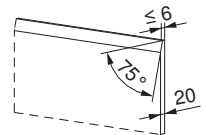


¹ mit Blechring: 214 mm



Verwendung von Gesteinsabdeckungen

Wandplatte (Granit, Marmor) mit 20 mm Dicke und Anfasung möglich.



Abstand über Kochfeld

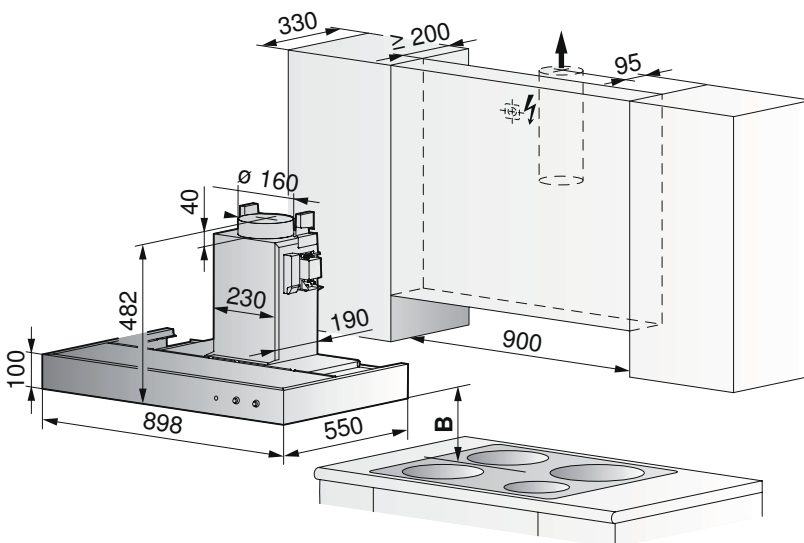
Mindestabstand **B**
 Bei Elektrokochfeld: 600 mm
 Bei Gaskochfeld: 750 mm

DVSMC9 (vorstehend)



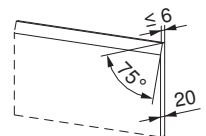
Dieses Gerät darf nur zusammen mit einem geeigneten Komfortlüftungsgerät der Firma Zehnder Comfosystems betrieben werden. Andere Komfortlüftungsgeräte sowie externe Gebläse sind nicht mit den erforderlichen Sicherheitsmerkmalen ausgerüstet.

Betriebsart	Abluft mit Komfortlüftung	Netzanschluss	220–240 V~ 50/60 Hz, 6 W
Schallpegel	max. 48 dB(A)	Absicherung	10 A
Beleuchtung	2 x 3 W, 12 V~	Gebläsestufen	s. Komfortlüftungsgerät
Motor	s. Komfortlüftungsgerät	Gewicht	max. 18 kg



Verwendung von Gesteinsabdeckungen

Wandplatte (Granit, Marmor) mit 20 mm Dicke und Anfasung möglich.



Abstand über Kochfeld

Mindestabstand **B**
 Bei Elektrokochfeld: 600 mm
 Bei Gaskochfeld: 750 mm

14.8 Luftrecycling-Cassette LRC

- Einbau in Deckenabschlussleiste

Betriebsart

Ersatz Aktivkohlefilter

Mitgelieferte Rohranschlussstutzen

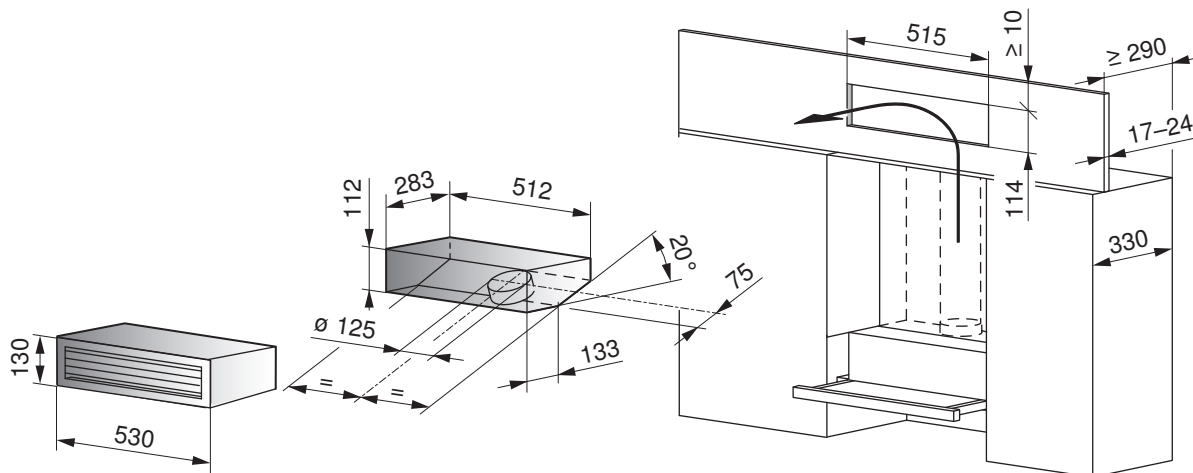
Gewicht

für alle Einbau-Dunstabzüge geeignet (Ausnahme: DF-U!)

H40770

1 × Ø 125 mm

~6 kg



14.9 Luftauslass-Cassette LAC

- Einbau in Deckenabschlussleiste

Betriebsart

Mitgelieferter Rohranschlussstutzen

Mitgelieferter Reduktionsstutzen für Dunstabzugshaube

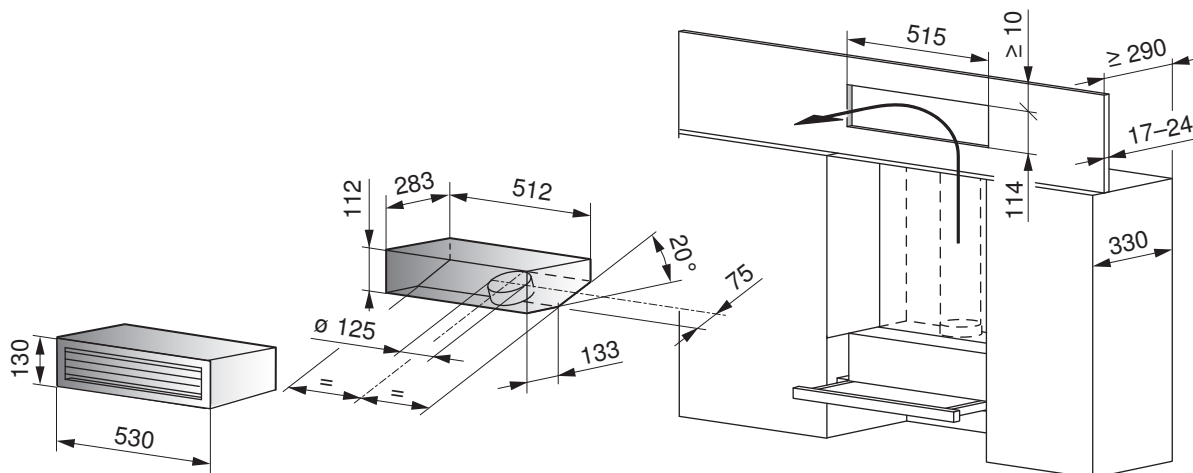
Gewicht

für alle Einbau-Dunstabzüge geeignet (Ausnahme: DF-U!)

1 × Ø 125 mm

Ø 150 zu Ø 125 mm

~5 kg



15 Kühlschränke

15.1 Allgemeine Hinweise



Ungenügende Lüftung kann Betriebsstörungen verursachen und verkürzt die Lebensdauer des Geräts.

Hohe Türdoppelgewichte verkürzen die Lebensdauer der Türscharniere.

Eine einwandfreie Reparatur kann nur gewährleistet werden, wenn jederzeit eine zerstörungsfreie Deinstallation des gesamten Geräts möglich ist.

In Wohnküchen mit Lüftungsschlitzen gegen den Wohnraum ist mit erhöhtem Lärm zu rechnen.

15.2 Umgebungsbedingungen

Raumtemperatur

Klimaklasse	Minimal	Maximal
SN	+10 °C	+32 °C
N	+16 °C	+32 °C
ST	+16 °C	+38 °C
T	+16 °C	+43 °C

Belüftung

Oben und unten je 200 cm² (nicht gültig bei Kühlschränken mit Ventilator)

15.3 Nischenbelüftung



Schattenfugen zur Luftzirkulation, auch über mehrere Elementbreiten, sind ungenügend, siehe Technisches Küchenhandbuch KVS, Blatt 5-13.

15.4 Elektrische Anschlussdaten



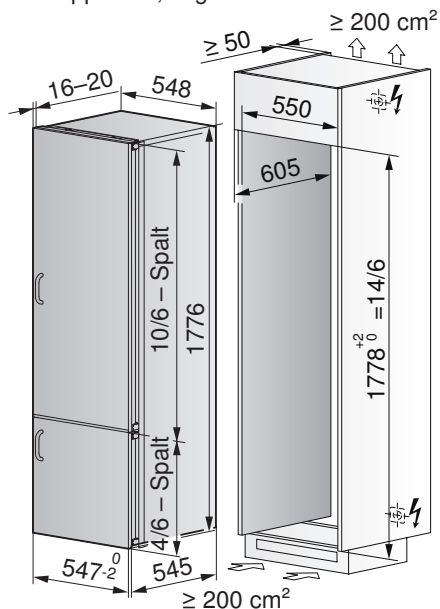
Allgemeine Informationen zu den elektrischen Anschlüssen und eine Übersicht der Positionen finden Sie im Kapitel Übersicht Anschlüsse, Bereiche und Masse (siehe Seite 6).

Gerät	Klimaklasse	Netzanschluss	Absicherung	Netzkabel
Kühlschränke				
Cooltronic eco, Cooltronic 60i eco	SN-ST	230 V~ 50 Hz	10 A	2,2 m mit Stecker
Cooltronic, Cooltronic 60i	SN-ST			
Noblesse eco, Noblesse 60i eco	SN			
Noblesse, Noblesse 60i	SN			
Prestige P eco, Prestige P 60i eco	SN-T			
Prestige eco, Prestige 60i eco	SN-T			
Prestige, Prestige 60i	SN-ST			
Classic eco	SN-T			
Classic	SN-ST			
Futura eco, Futura 60i eco	SN-T			
Futura, Futura 60i	SN-ST			
Royal, Royal 60i	SN-ST			
De Luxe eco, De Luxe 60i eco	SN-T			
De Luxe, De Luxe 60i	SN-ST			
Perfect eco	SN-T			
Perfect	SN-ST			
Ideal	SN-ST			
Komfort	SN-ST			
Magnum eco, Magnum 60i eco	SN-T	230 V~ 50 Hz	10 A	2,5 m mit Stecker
Magnum, Magnum 60i	SN-T			
Prima 60i	SN-ST			
Optima 3, Optima 3 60i	SN-T			
Optima 2 eco, Optima 2 60i eco	SN-T			
Optima 2, Optima 2 60i	SN-T			
Perfect 60i eco, Perfect 60i	SN-T			
Variofresh 60i eco	SN-T			
Ideal 60i eco	SN-T			
Komfort 60i	N-T			
Weinkühler				
Wincooler SL, Wincooler SL 60	SN-ST	230 V~ 50 Hz	10 A	2,1 m mit Stecker
FoodCenter				
Polaris S	SN-T	230 V~ 50 Hz	10 A	2,0 m mit Stecker

15.5 Kühlschränke mit Nischenbreite 55 cm

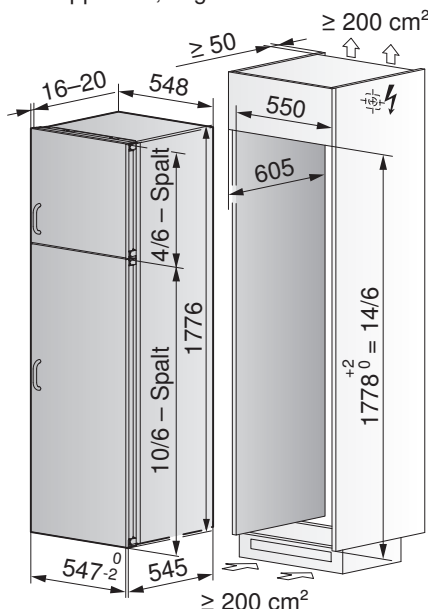
Cooltronic eco, Cooltronic

KCieco, KCi (integrierbar)
 Maximal zulässiges Gewicht vom
 Türdoppel: 17,5 kg



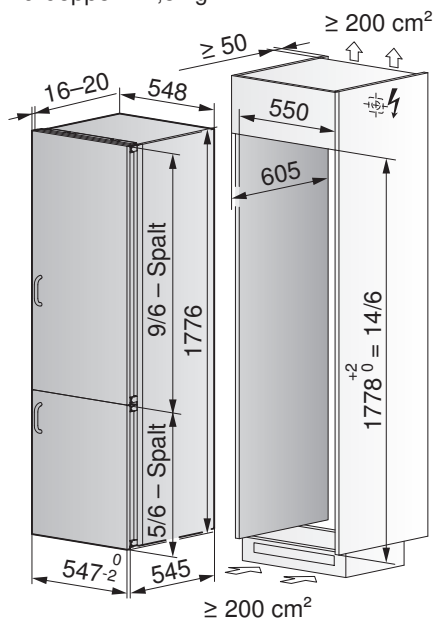
Noblesse eco, Noblesse

KNieco, KNi (integrierbar)
 Maximal zulässiges Gewicht vom
 Türdoppel: 17,5 kg

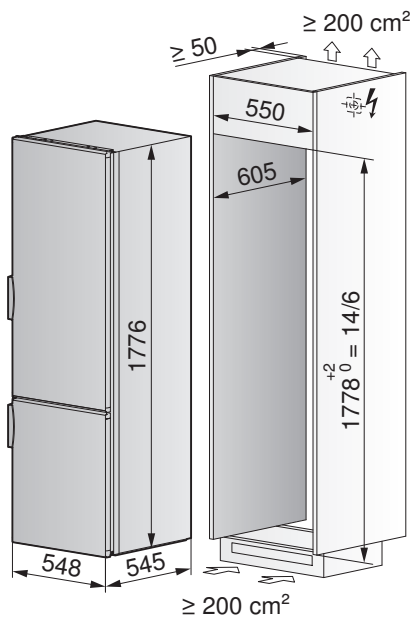


Prestige P eco, Prestige eco, Prestige

KPRPieco, KPRieco, KPRi
 (integrierbar)
 Maximal zulässiges Gewicht vom
 Türdoppel: 17,5 kg

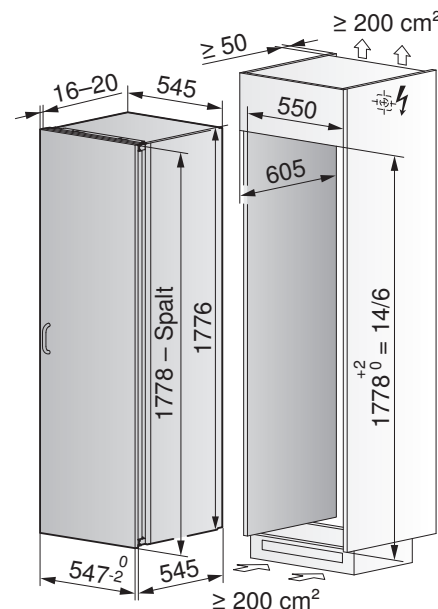


KPR (dekorierbar mit Option
 Dekorrahmen-Set *)



Magnum eco, Magnum

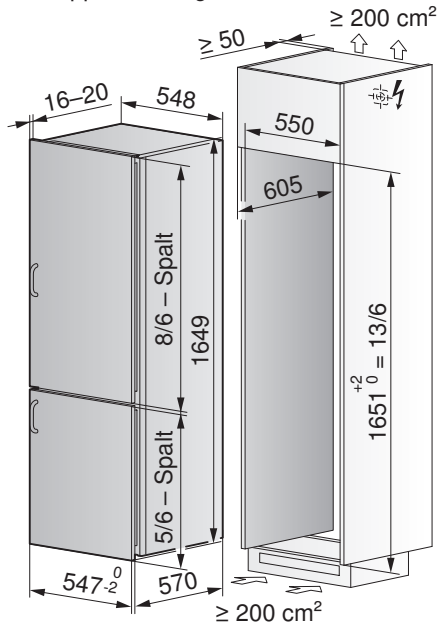
KMieco, KMI (integrierbar)
 Maximal zulässiges Gewicht vom
 Türdoppel: 17,5 kg



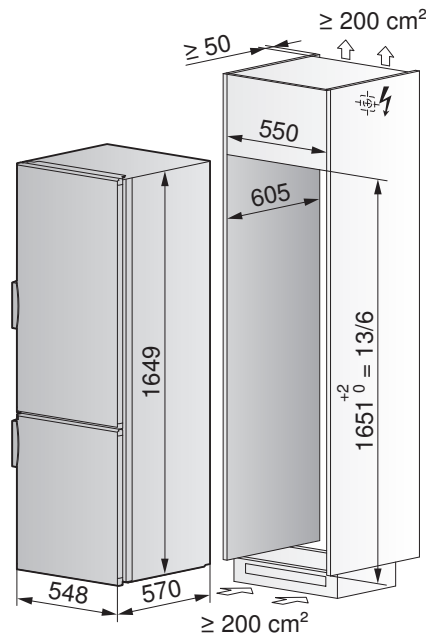
* Dekorplattenmasse	Breite	Höhe	Dicke
Dekor oben	534 mm	1130 mm	bis 4 mm
Dekor unten	534 mm	622 mm	bis 4 mm

Classic eco, Classic

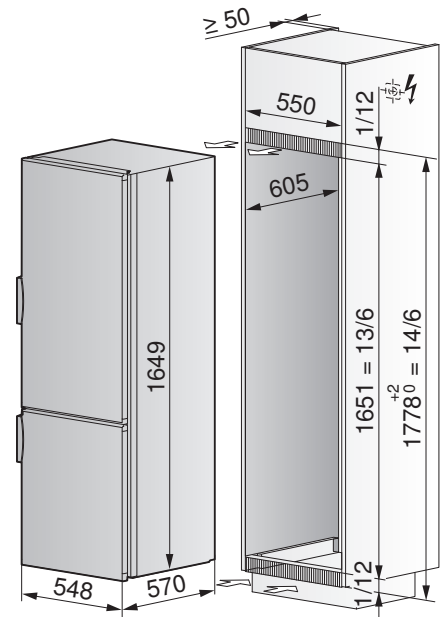
KCLieco, KCLi (integrierbar)
 Maximal zulässiges Gewicht vom
 Türdoppel: 17,5 kg



KCL (dekorierbar mit Option
 Dekorrahmen-Set **)



Einbauvariante mit Lüftungsgitter



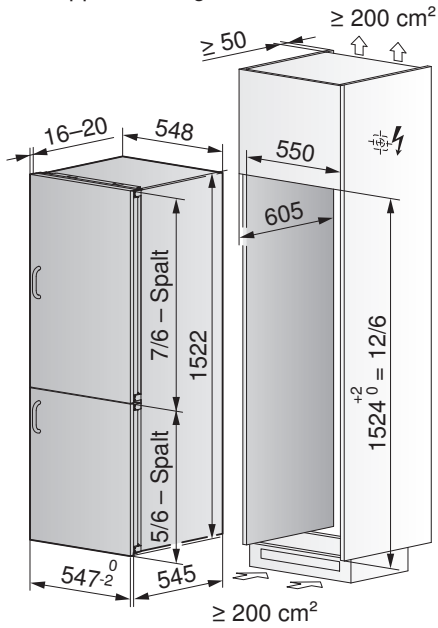
Für Netzsteckeranschluss muss Rückwand am Schrank entfernt werden können.

** Dekorplattenmasse	Breite	Höhe	Dicke
Dekor oben	534 mm	1003 mm	bis 4 mm
Dekor unten	534 mm	622 mm	bis 4 mm

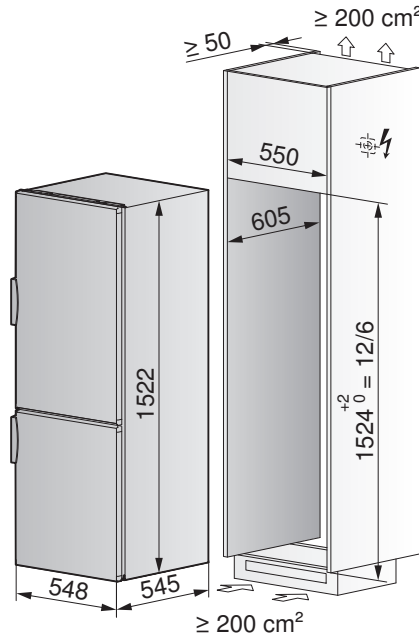


Futura eco, Futura

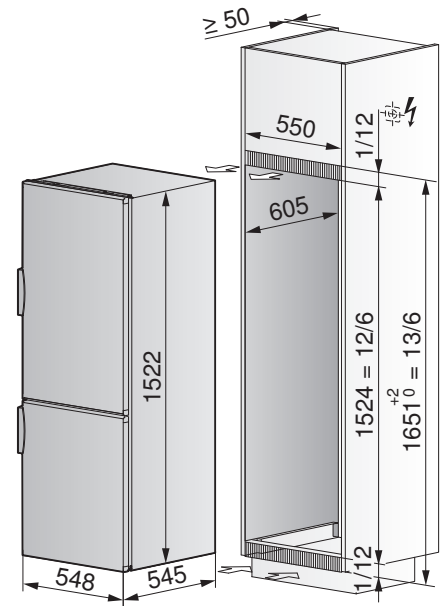
KFieco, KFi (integrierbar)
 Maximal zulässiges Gewicht vom
 Türdoppel: 17,5 kg



KF (dekorierbar mit Option
 Dekorrahmen-Set *)



Einbauvariante mit Lüftungsgitter

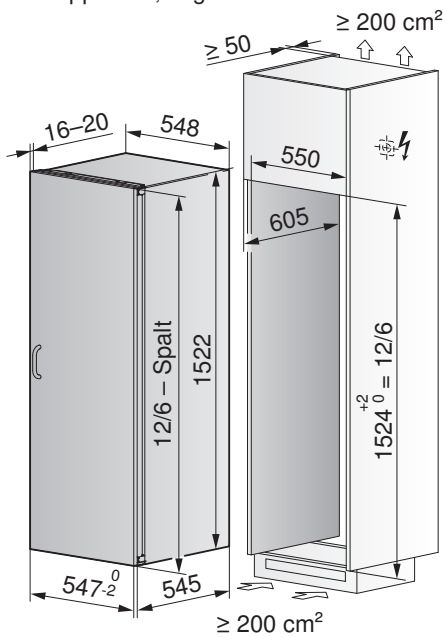


Für Netzsteckeranschluss muss Rückwand am Schrank entfernt werden können.

* Dekorplattenmasse	Breite	Höhe	Dicke
Dekor oben	534 mm	876 mm	bis 4 mm
Dekor unten	534 mm	622 mm	bis 4 mm

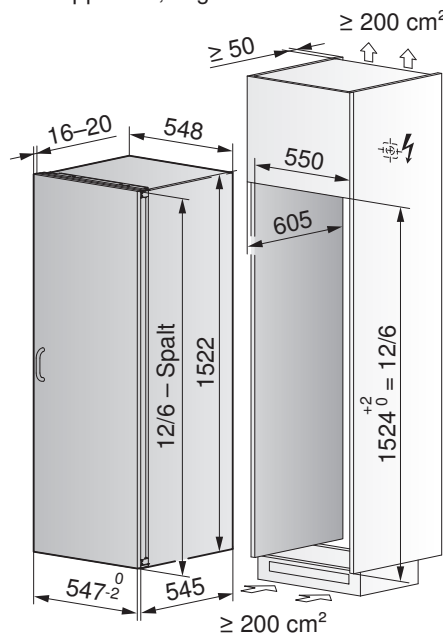
Royal

KRi (integrierbar)
 Maximal zulässiges Gewicht vom
 Türdoppel: 17,5 kg



Optima 3, Optima 2 eco, Optima 2

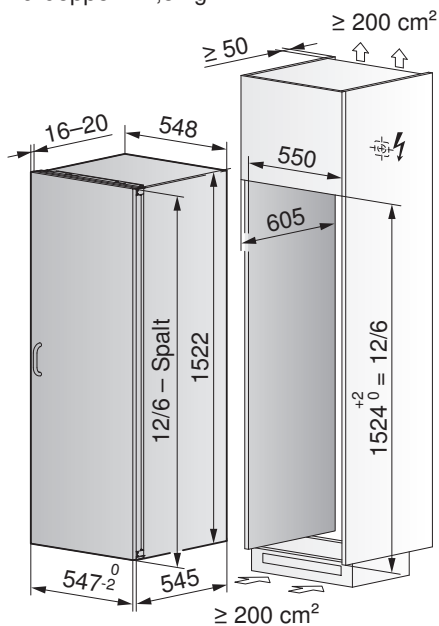
KO3i, KO2ieco, KO2i (integrierbar)
 Maximal zulässiges Gewicht vom
 Türdoppel: 17,5 kg



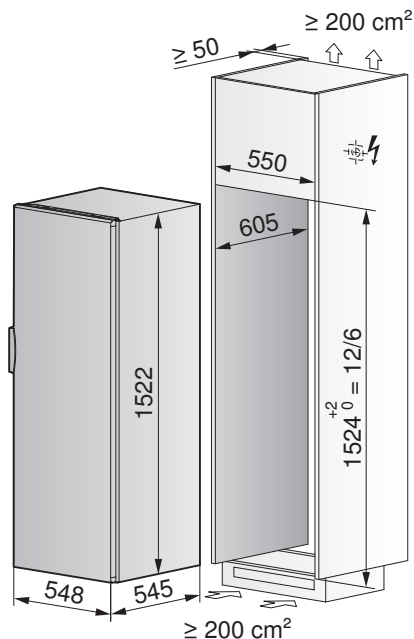
De Luxe eco, De Luxe

KLieco, KLi (integrierbar)

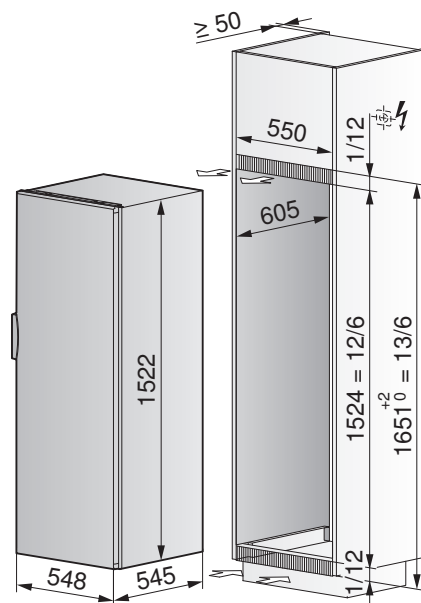
Maximal zulässiges Gewicht vom Türdoppel: 17,5 kg



KL (dekorierbar mit Option Dekorrahmen-Set *)



Einbauvariante mit Lüftungsgitter



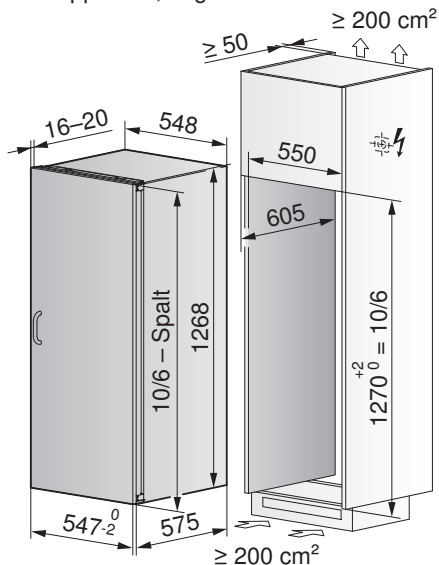
Für Netzsteckeranschluss muss Rückwand am Schrank entfernt werden können.

* Dekorplattenmasse	Breite	Höhe	Dicke
	534 mm	1511 mm	bis 4 mm

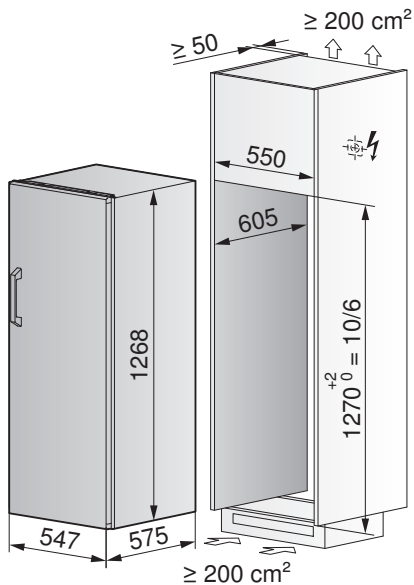
Perfect eco, Perfect

KPieco, KPi (integrierbar)

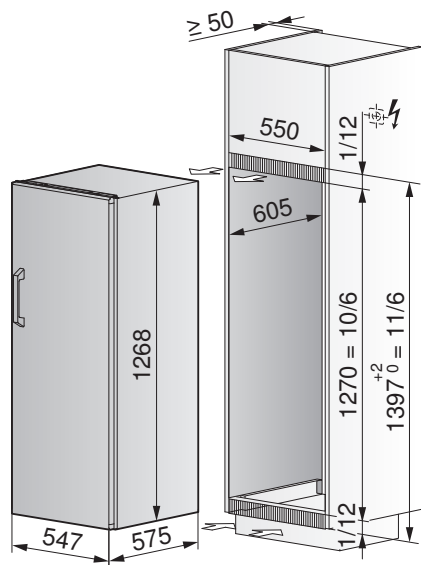
Maximal zulässiges Gewicht vom Türdoppel: 17,5 kg



KPeco, KP (dekorierbar mit Option Dekorrahmen-Set **)



Einbauvariante mit Lüftungsgitter



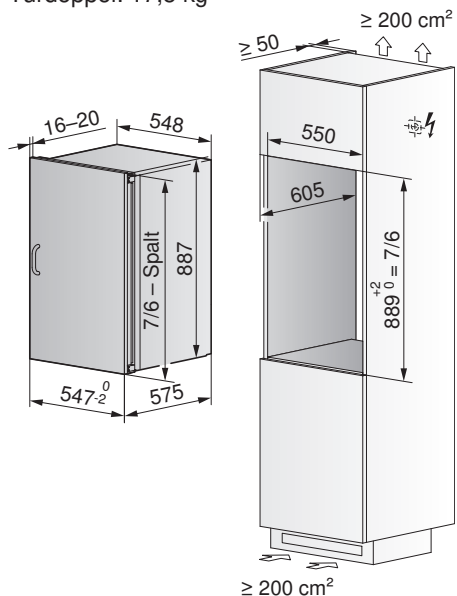
Für Netzsteckeranschluss muss Rückwand am Schrank entfernt werden können.

** Dekorplattenmasse	Breite	Höhe	Dicke
	534 mm	1257 mm	bis 4 mm

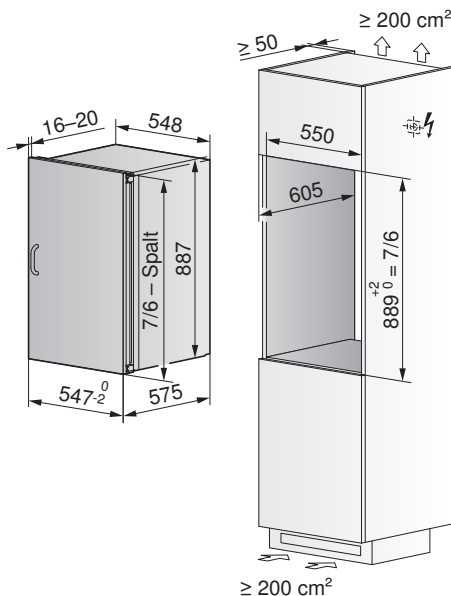
Ideal

KLi (integrierbar)

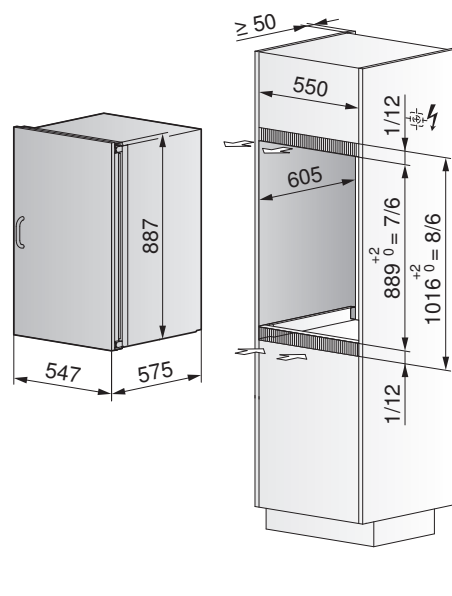
Maximal zulässiges Gewicht vom Türdoppel: 17,5 kg



KI (dekorierbar mit Option Dekorrahmen-Set *)



Einbauvariante mit Lüftungsgitter

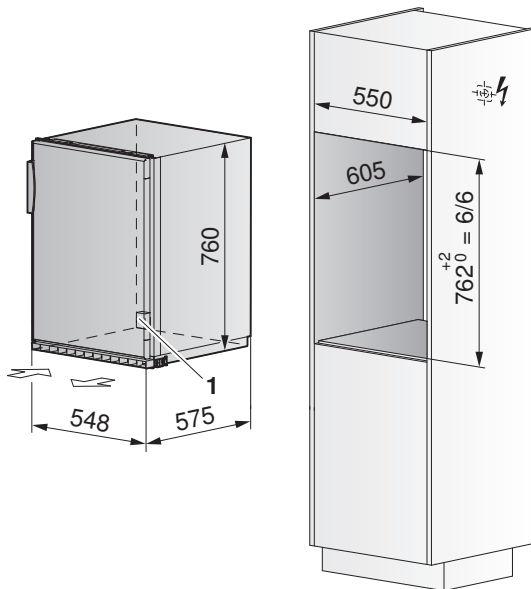
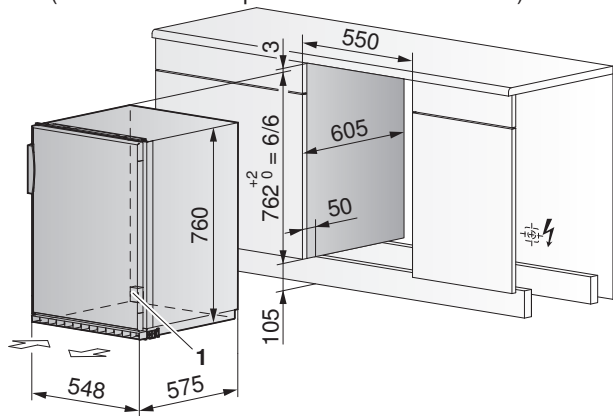


Für Netzsteckeranschluss muss Rückwand am Schrank entfernt werden können.

* Dekorplattenmasse	Breite	Höhe	Dicke
	534 mm	854,5 mm	bis 4 mm

Komfort

KK (dekorierbar mit Option Dekorrahmen-Set **)



1 Lüftungsventilator (siehe auch KPV)

Für Netzsteckeranschluss muss Rückwand am Schrank entfernt werden können.

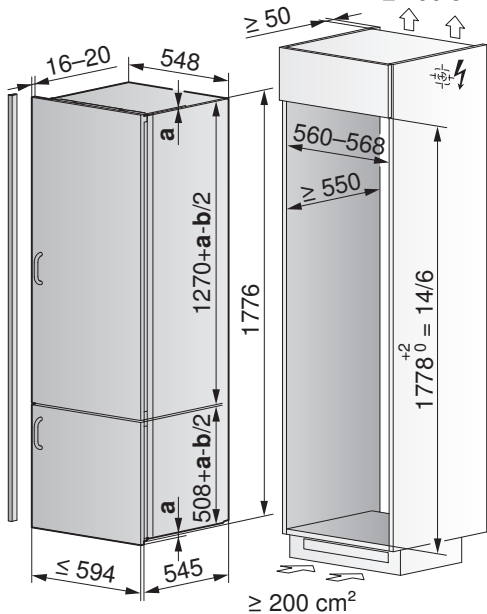
** Dekorplattenmasse	Breite	Höhe	Dicke
	534 mm	719,5 mm	bis 4 mm

15.6 Kühlschränke mit Nischenbreite 60 cm

Zur Nischenkompensation kann ein Füllprofil bestellt werden (siehe Kapitel Zubehör (siehe Seite 167)).

**Cooltronic 60i eco, Cooltronic 60i
 KC60ieco, KC60i (integrierbar)**

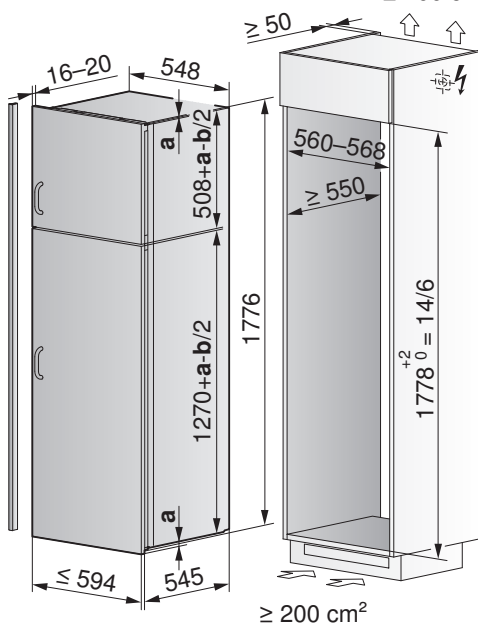
Maximal zulässiges Gewicht vom Türdoppel: 17,5 kg
 $\geq 200 \text{ cm}^2$



a Nischenüberstand
b Spalt ($\geq 4 \text{ mm}$)

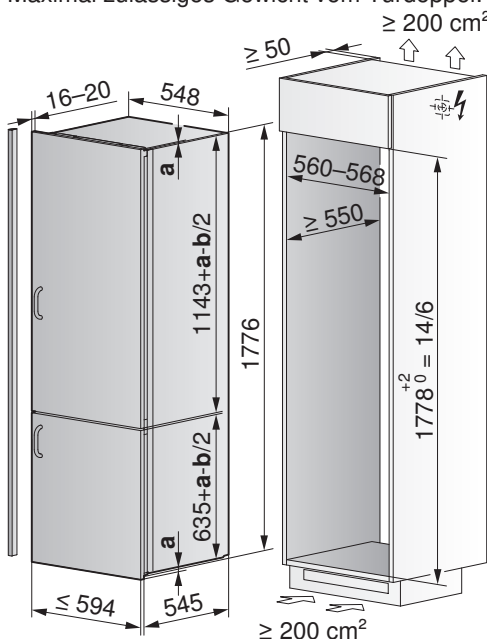
**Noblesse 60i eco, Noblesse 60i
 KN60ieco, KN60i (integrierbar)**

Maximal zulässiges Gewicht vom Türdoppel: 17,5 kg
 $\geq 200 \text{ cm}^2$



**Prestige P 60i eco, Prestige 60i eco,
 Prestige 60i**

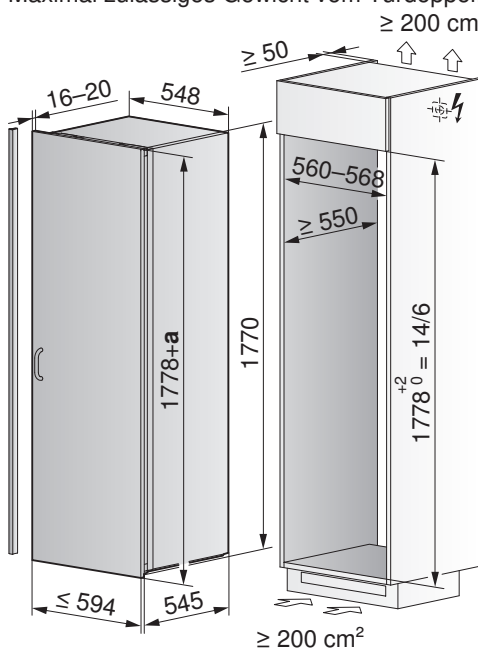
KPRP60i, KPR60ieco, KPR60i (integrierbar)
 Maximal zulässiges Gewicht vom Türdoppel: 17,5 kg
 $\geq 200 \text{ cm}^2$



a Nischenüberstand
b Spalt ($\geq 4 \text{ mm}$)

Magnum 60i eco, Magnum 60i

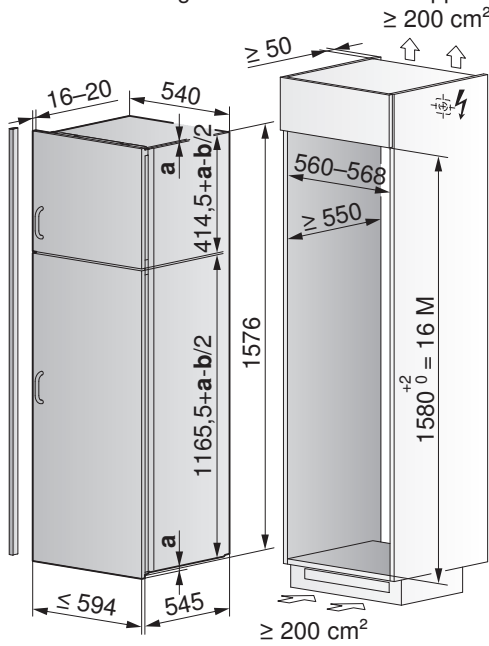
KMI60ieco, KM60i (integrierbar)
 Maximal zulässiges Gewicht vom Türdoppel: 17,5 kg
 $\geq 200 \text{ cm}^2$



Prima 60i

KPA60i (integrierbar)

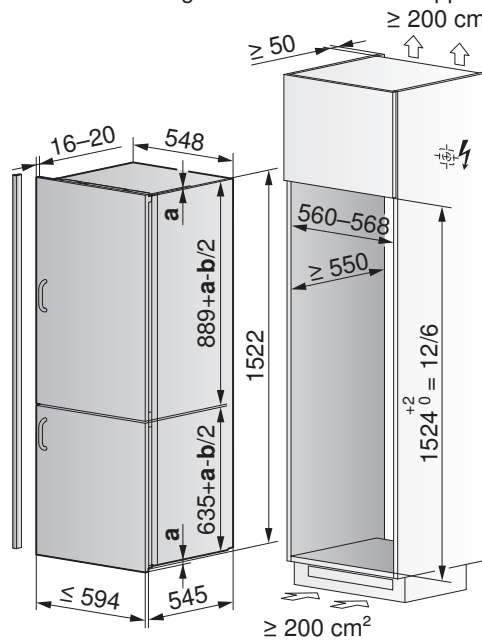
Maximal zulässiges Gewicht vom Türdoppel: 17,5 kg



Futura 60i eco, Futura 60i

KF60ieco, KF60i (integrierbar)

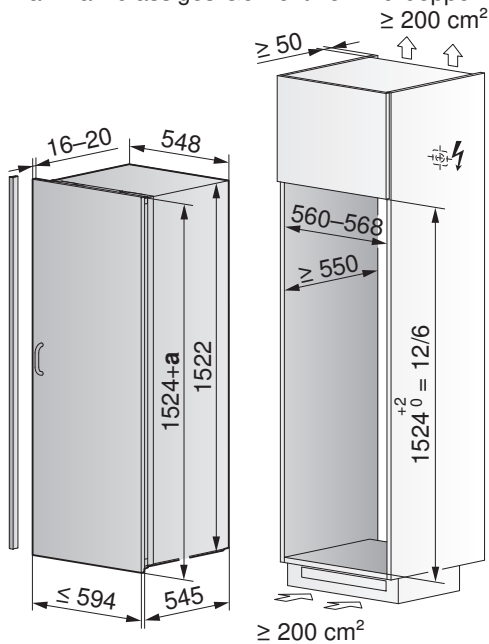
Maximal zulässiges Gewicht vom Türdoppel: 17,5 kg



Royal 60i

KR60i (integrierbar)

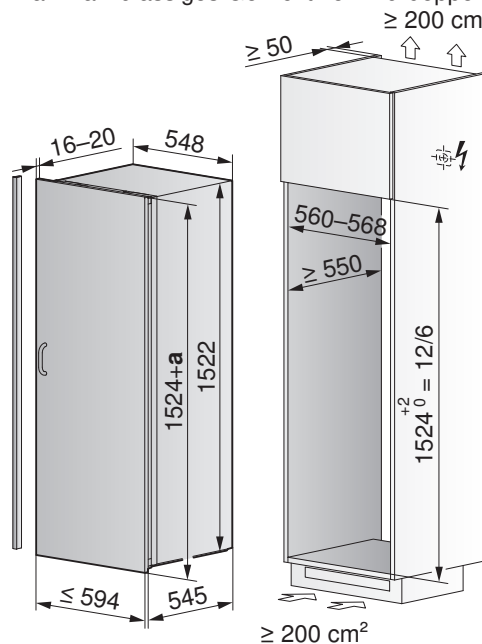
Maximal zulässiges Gewicht vom Türdoppel: 17,5 kg



De Luxe 60i eco, De Luxe 60i

KL60ieco, KL60i (integrierbar)

Maximal zulässiges Gewicht vom Türdoppel: 17,5 kg



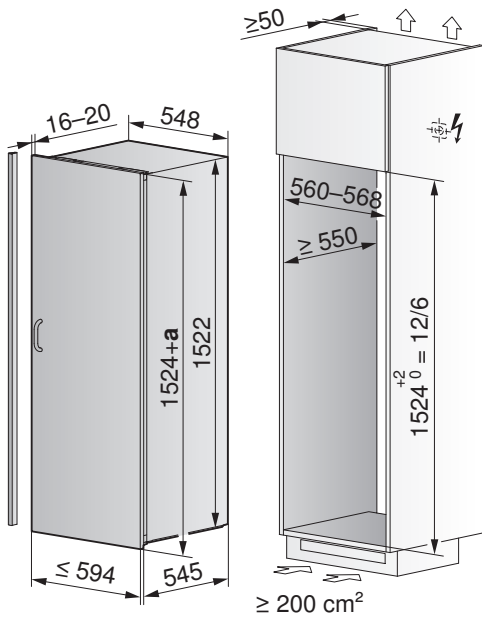
a Nischenüberstand
b Spalt (≥ 4 mm)



Optima 3 60i, Optima 2 60i eco, Optima 2 60i

KO360i, KO260ieco, KO260i (integrierbar)

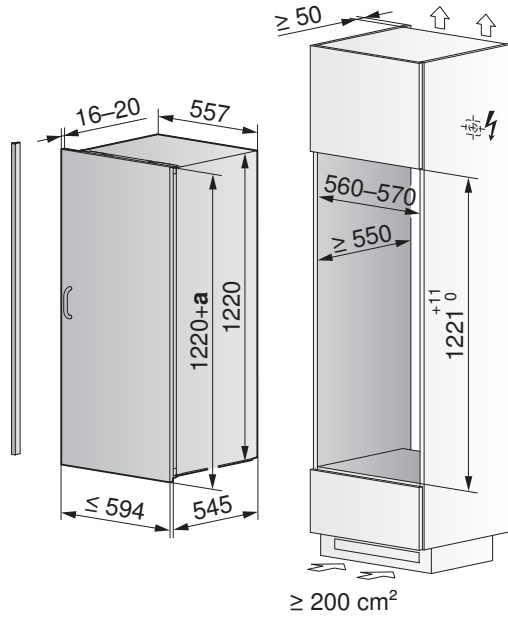
Maximal zulässiges Gewicht vom Türdoppel: 17,5 kg
 $\geq 200 \text{ cm}^2$



Perfect 60i eco, Perfect 60i

KP60ieco, KP60i (integrierbar)

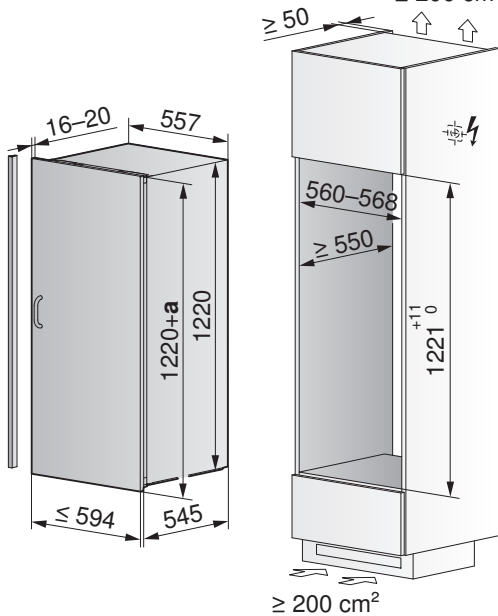
Maximal zulässiges Gewicht vom Türdoppel: 17,5 kg
 $\geq 200 \text{ cm}^2$



Variofresh 60i eco

KV60ieco (integrierbar)

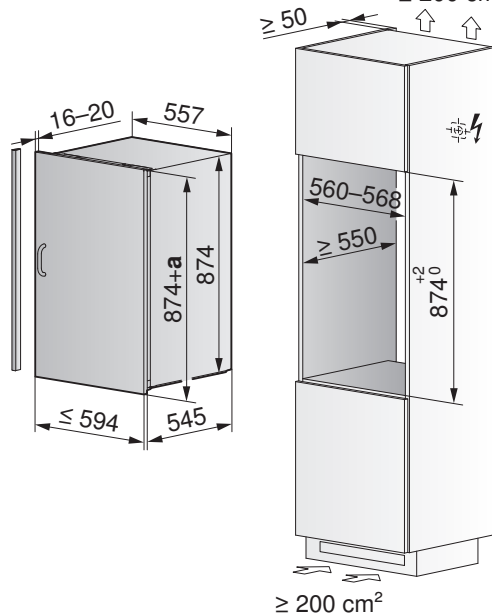
Maximal zulässiges Gewicht vom Türdoppel: 17,5 kg
 $\geq 200 \text{ cm}^2$



Ideal 60i eco

KI60ieco (integrierbar)

Maximal zulässiges Gewicht vom Türdoppel: 17,5 kg
 $\geq 200 \text{ cm}^2$

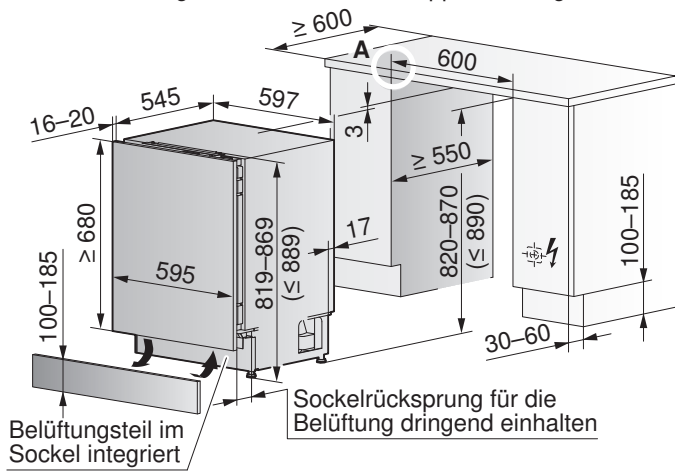


a Nischenüberstand

Komfort 60i

KK60i (integrierbar)

Maximal zulässiges Gewicht vom Türdoppel: 17,5 kg



Montagekit bei Steinabdeckung beige packt: H72998

15.7 Sondermodelle: 55er-Geräte in 60er-Küchen

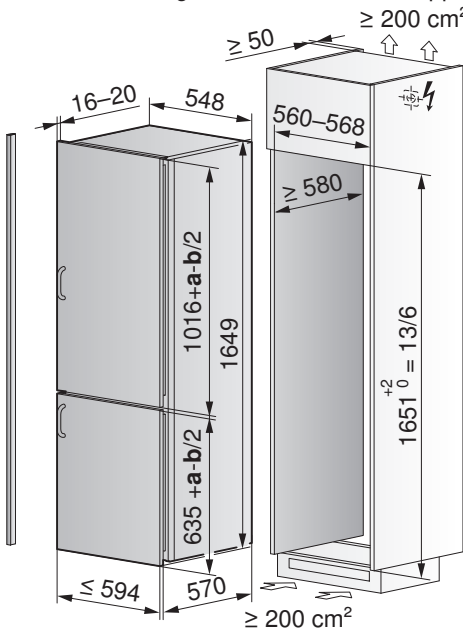


Für den Einbau der unten aufgeführten 55er-Kühlschränke muss in der 60er-Küche eine Nischentiefe von mindestens 605 mm eingehalten werden. Zur Nischenkompensation kann ein Füllprofil bestellt werden (siehe Kapitel Zubehör (siehe Seite 167)).

Classic eco

KCLieco (integrierbar)

Maximal zulässiges Gewicht vom Türdoppel: 17,5 kg

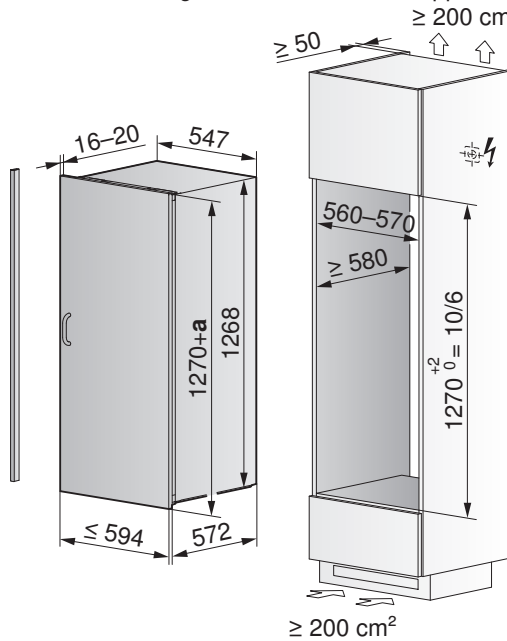


a Nischenüberstand
b Spalt ($\geq 4 \text{ mm}$)

Perfect eco, Perfect

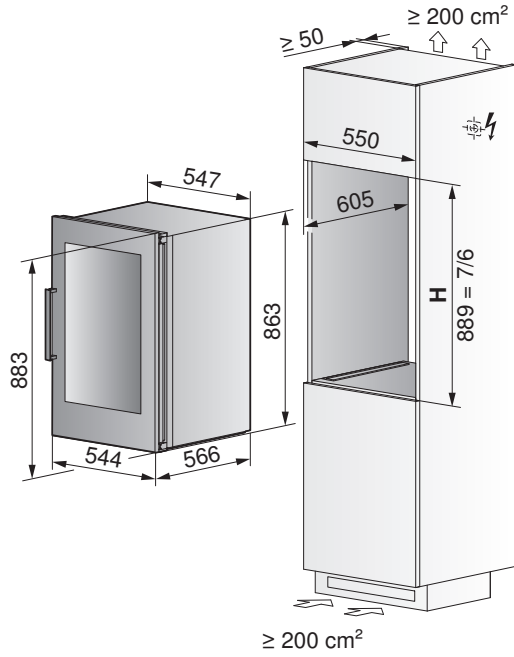
KPieco, KPi (integrierbar)

Maximal zulässiges Gewicht vom Türdoppel: 17,5 kg

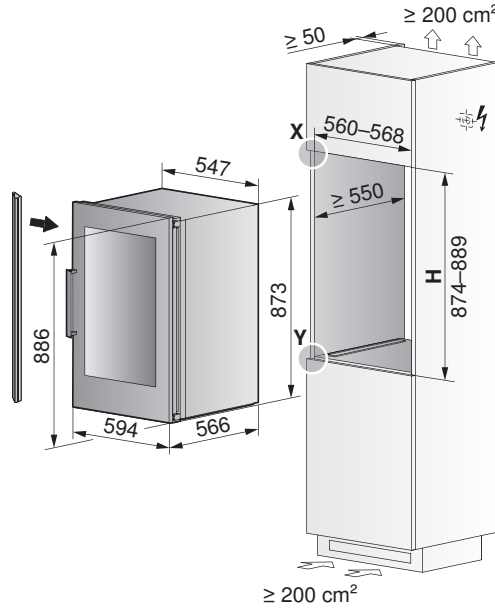


15.8 Weinkühler

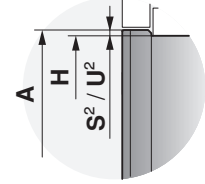
Winecooler SL, 55 cm
 KWSL



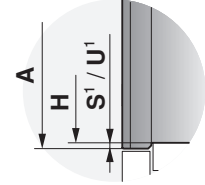
Winecooler SL, 60 cm
 KWSL60



Detail X



Detail Y



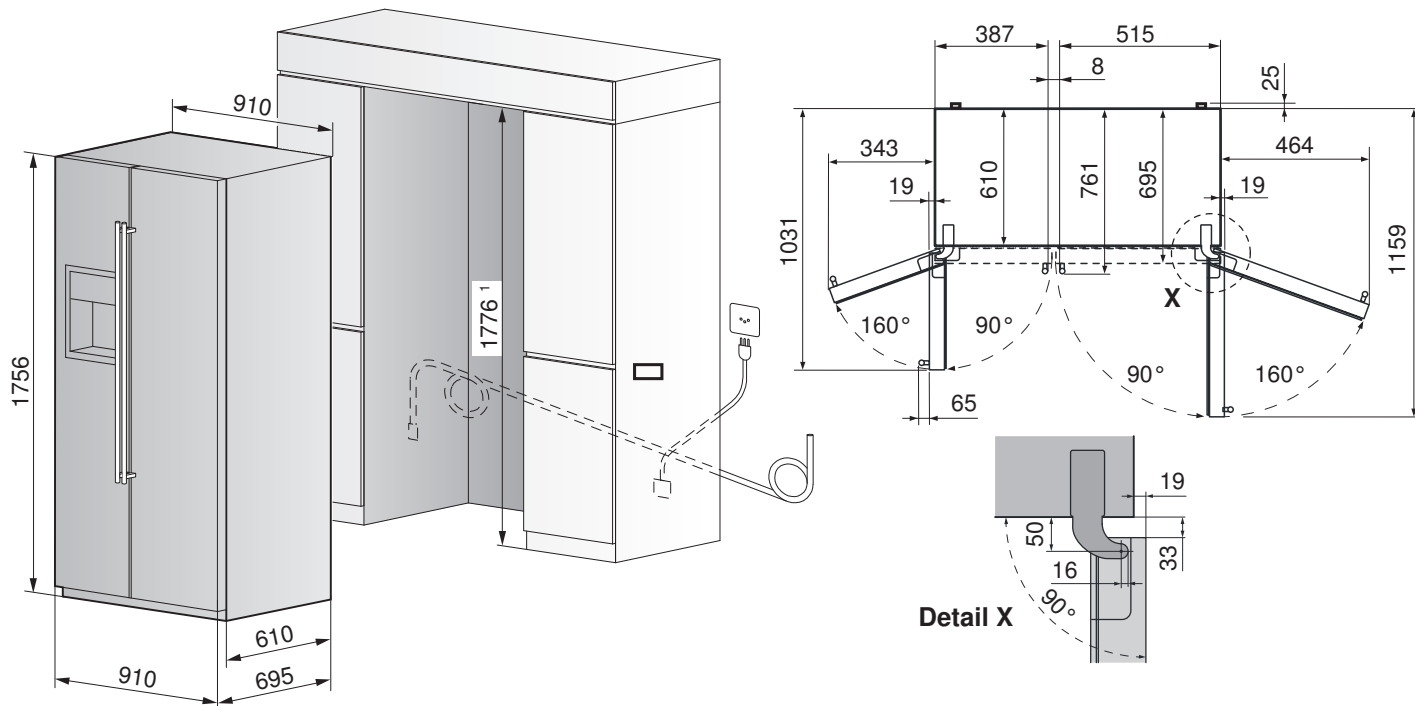
A Gerätehöhe

Einbau	Nischenhöhe H	Einbauset Art.-Nr.	Einbauset Höhe	Spaltmass	Überlappung	
				S¹, S²	U¹	U²
SMS 55	889	H74052	7,5 mm	3 mm	-	-
SMS 60	889	H74052	7,5 mm	1,5 mm	-	-
EURO 60	874-877	-	-	-	6 mm	3-6 mm
EURO 60	877-880	H74053	3 mm	-	3 mm	3-6 mm

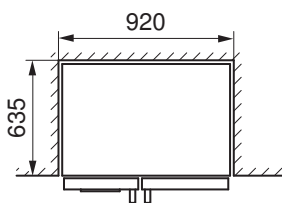
15.9 FoodCenter

Polaris S

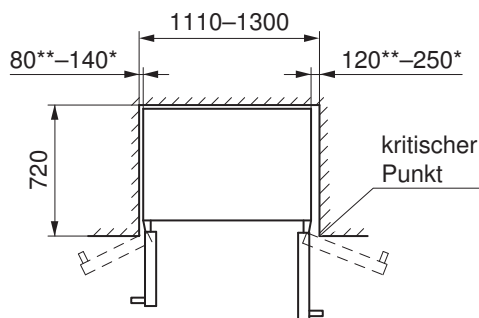
- Panzerschlauch 3 m für Wassereinlauf auf Geräterückseite (Anschluss 3/4"-Gewinde).
- Wassereinlaufdruck: min. 2 bar (0,2 MPa), max. 8 bar (0,8 MPa).
- Ein Wasserablauf muss nicht vorgesehen werden.
- Innenbehälter lassen sich nur entfernen, wenn die Türen min. 130° (Gefrierfach) und 150° (Kühlfach) geöffnet werden.



Einbau gehäuseseitig



Einbau frontbündig



¹ Die Einbauhöhe ist zwingend einzuhalten wegen der Belüftung des Geräts.

* 250 mm (140 mm) kritischer Punkt, wenn Türe ganz geöffnet wird. Türe hat keine Öffnungsbegrenzung.

** 120 mm (80 mm) bei minimaler Türöffnung, damit Schubladen entfernt werden können.



Bauseitige Anschlüsse (Strom, Wassereinlauf) dürfen nicht hinter dem Gerät liegen. Das Gerät muss jederzeit ohne Demontage von Möbelteilen aus der Nische gezogen werden können.

16 Geschirrspüler Adora

Geschirrspüler Adora mit Wärmepumpe (siehe Seite 157)

16.1 Allgemeine Hinweise



Eine einwandfreie Reparatur kann nur gewährleistet werden, wenn jederzeit eine zerstörungsfreie Deinstallation des gesamten Geräts möglich ist.



Das Gerät muss jederzeit ohne Demontage von Möbelteilen horizontal aus der Nische gezogen werden können.

- Siehe Kapitel 6 im Technischen Küchenhandbuch KVS
- Alle Toleranzen nach SMS

Umgebungstemperatur

Minimale Umgebungstemperatur: +10 °C

16.2 Elektrische Anschlussdaten/Sanitäranschlüsse



Bezeichnung		Anschluss ab Boden (Sockelhöhe 105 mm)	Anschluss in Nische (von Mitte zum Anschluss)	Anschlussart
A	Elektrischer Anschluss	600 mm	K = 160 mm	Unterputz-Steckdose 230 V/400 V
B	Kaltwasser	600 mm	N = 170 mm	G $\frac{3}{4}$ "
C	Warmwasser *	600 mm	M = 70 mm	G $\frac{3}{4}$ "
D	Ablauf	400 mm	L = 110 mm	ø 56 mm
G1	Geschirrspüler im Unterbau	Anschluss im Nebenfach links und rechts		
G2	Geschirrspüler im Hochschrank	Anschluss max. 2 Fächer links und rechts		

* Wasseranschluss an >60 °C ist nicht empfehlenswert

Elektrische Anschlussdaten



Allgemeine Informationen zu den elektrischen Anschlüssen finden Sie im Kapitel Übersicht Anschlüsse, Bereiche und Masse (siehe Seite 6).

Gerät	Netzanschluss	Absicherung	Netzkabel
Adora SL	400 V 2N~ 50 Hz oder 230 V~ 50 Hz	10 A	1,5 m ohne Stecker
Adora S, N	230 V~ 50 Hz	10 A	1,5 m mit Stecker Typ 12

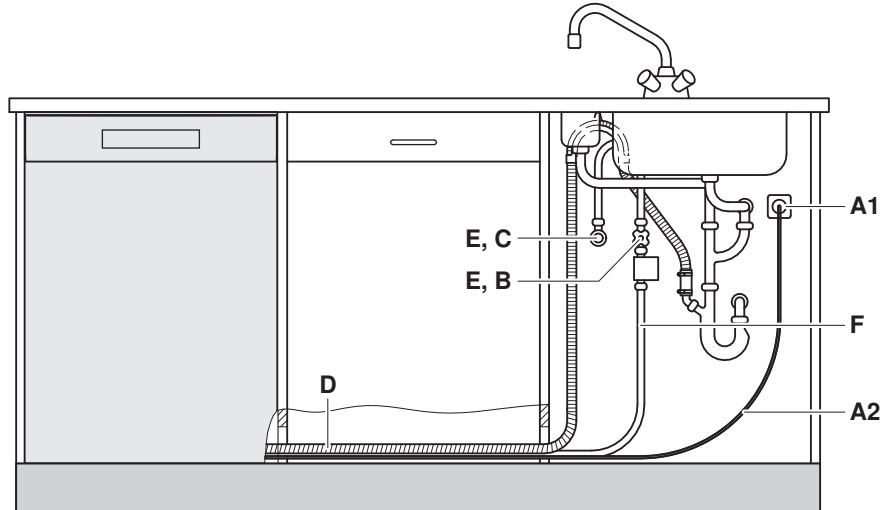
Sanitäre Anschlussdaten



Für Spezialfälle mit einer höheren Wasserhärte als 50 °fH werden externe Wasserenthärter empfohlen. Angaben zur Wasserhärte erhalten Sie bei der örtlichen Wasserversorgung.

Wert		Nennwert	Minimal	Maximal
Netzdruck (0,1 MPa = 1 bar)	statisch	0,3–0,4 MPa	0,1 MPa	1,0 MPa
	fließend	–	0,08 MPa	1,0 MPa
Wasserhärte		–	0,5 °fH	50 °fH
Wassereinlauf-Temperatur		–	5 °C	60 °C

Anschlussbeispiel mit Verlängerungen



Bezeichnung		GSA Adora
A1	Steckdose	Ja
A2	Anschlusskabel	Länge 1,50 m
B	Kaltwasser-Anschluss	Ja
C	Warmwasser-Anschluss	Ja
D	Ablaufschlauch	Länge 1,55 m / Innendurchmesser = 22 mm
E	Absperrorgane	Ja
F	Aquastopp/Zuleitung mit Filter, G3/4"	Länge 1,55 m



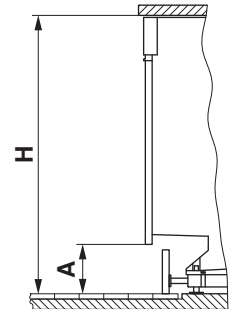
16.3 Einbau-Übersicht

Nischenhöhe H in mm

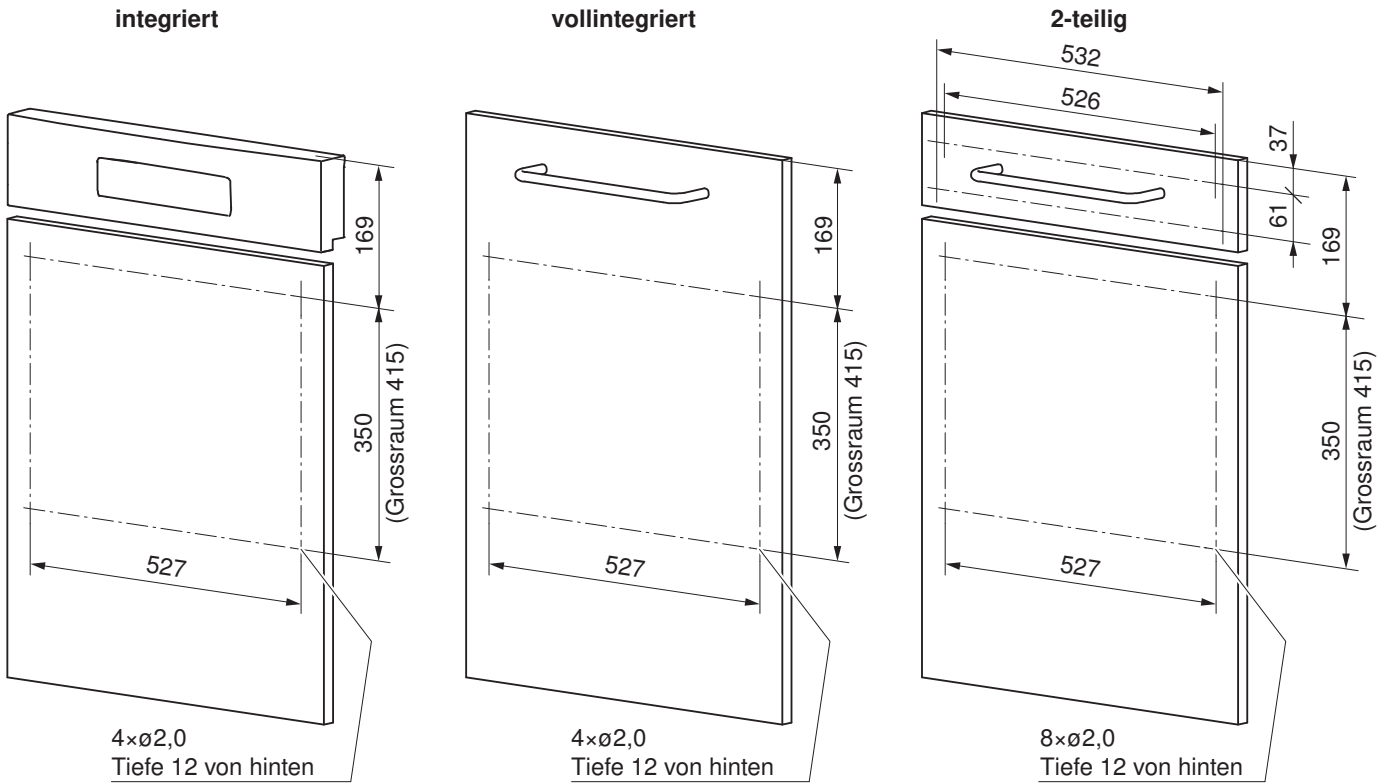
	790	800	810	820	830	840	851	860	870	880	890	900	910	920	930	940	950	960
250												S						G
240											S	S					G	G
230										S	S	S				G	G	G
220									S	S	S	S			G	G	G	G
210								S	S	S	S	S		G	G	G	G	G
200							S	S	S	S	S	S	G	G	G	G	G	G
190						S	S	S	S	S	S	S/G	G	G	G	G	G	G
180					S	S	S	S	S	S	S/G	S/G	G	G	G	G	G	G
170				S	S	S	S	S	S	S/G	S/G	S/G	G	G	G	G	G	G
160			S	S	S	S	S	S	S/G	S/G	S/G	S/G	G	G	G	G	G	G
150		S	S	S	S	S	S	S	S/G	S/G	S/G	S/G	G	G	G	G	G	G
140	S	S	S	S	S	S	S	S/G	S/G	S/G	S/G	S/G	G	G	G	G	G	G
130	S	S	S	S	S	S	S/G	S/G	S/G	S/G	S/G	S/G	G	G	G	G	G	
120	S	S	S	S	S	S	S/G	S/G	S/G	S/G	G	G	G	G	G	G		
110	S	S	S	S	S	S	S/G	S/G	S/G	G	G	G	G	G	G			
107	S	S	S	S	S	S	S/G	S/G	SMS*	G	G	G	G	G				
100	S	S	S	S	S	S	S/G	S/G	G	G	G	G	G	G				
90	S	S	S	S	S	S	S/G	G	G	G	G	G	G					
80	S	S	S	S	S	S	G	G	G	G	G	G						
70	S	S	S	S	S		G	G	G	G	G							
60	S	S	S	S			G	G	G	G								
50	S	S	S				G	G	G									
40	S	S					G	G										
30	S						G											
23							G											

Mass A in mm

- S Standard 55/60
- G Grossraum 55/60
- S/G Standard und Grossraum 55/60
- SMS Schweizerisches Mass-System Standard 55/60, Grossraum 55/60 ohne Möbelsockel
 * bei Sockelhöhe 105 mm

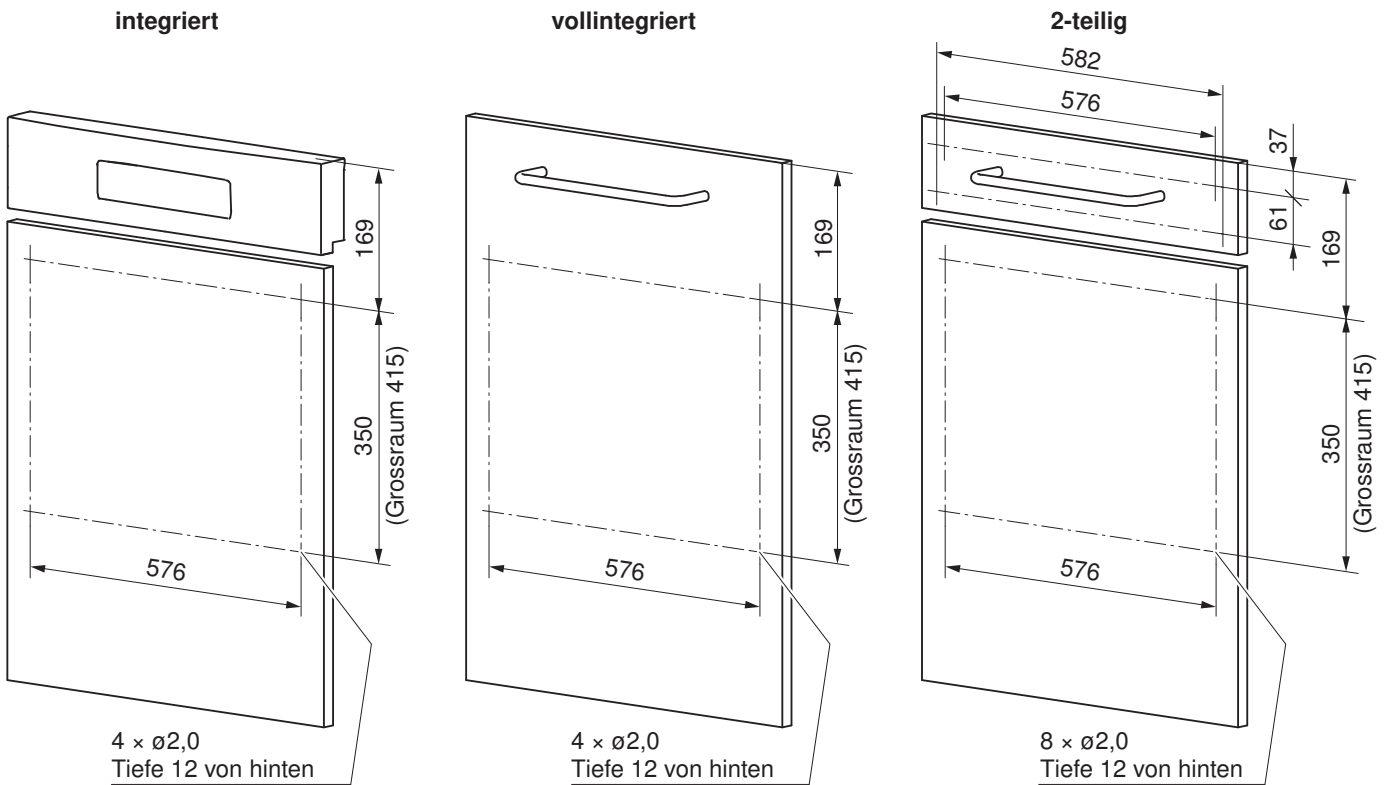


16.4 Bohrpläne für Dekor 55 cm



Bei speziell schweren Dekors Bremse für Türscharnier Art.-Nr. 1011228 verwenden.

16.5 Bohrpläne für Dekor 60 cm



Bei speziell schweren Dekors Bremse für Türscharnier Art.-Nr. 1011228 verwenden.

16.6 Adora SL, S, N mit Nischenbreite 55 cm



Der Luftspalt an der Schattenfuge muss bestehen bleiben.



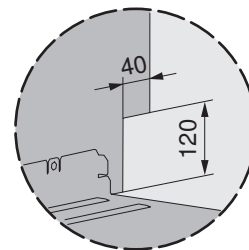
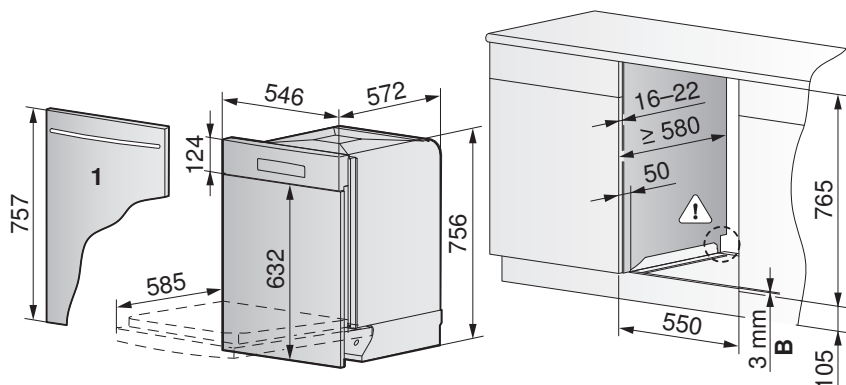
In der Nische müssen Schrauben und Befestigungen versenkt werden. Es dürfen keine Teile, Schraubenköpfe, Winkel usw. hervorstehen, da sonst Bauteile des Geräts beschädigt werden können (Gefahr Wasserschaden).

Die zulässigen Gewichte von Frontplatte/Dekorsystem 1 sind abhängig von der Ausführungsvariante:

Dekorsystem	Integriert Nero, Weiss	Integriert ChromeClass	Designintegriert Spiegelglas	vollintegriert
Maximalgewicht	10 kg	9 kg	8,5 kg	9,5 kg
Minimalgewicht	5 kg	4 kg	3,5 kg	4,5 kg

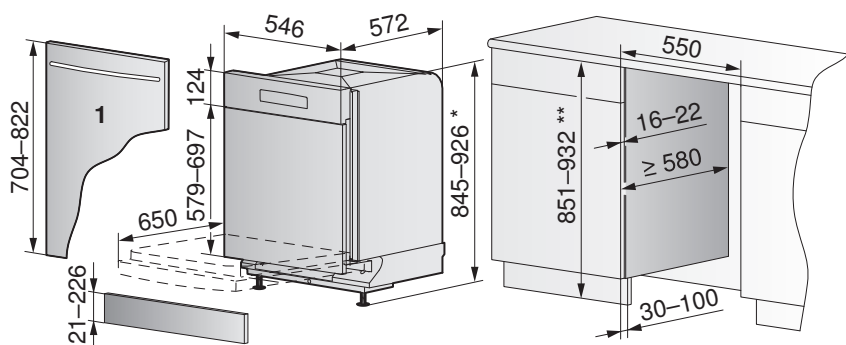
- Frontplatte/Dekorsystem (Holz) 1 vollintegriert müssen auf das nötige Mass zugeschnitten werden.

Normalnische Unterbau «Standard»



B Gleitblech

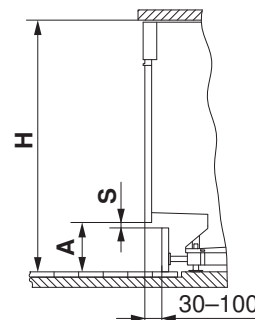
Unterbau «Grossraum»



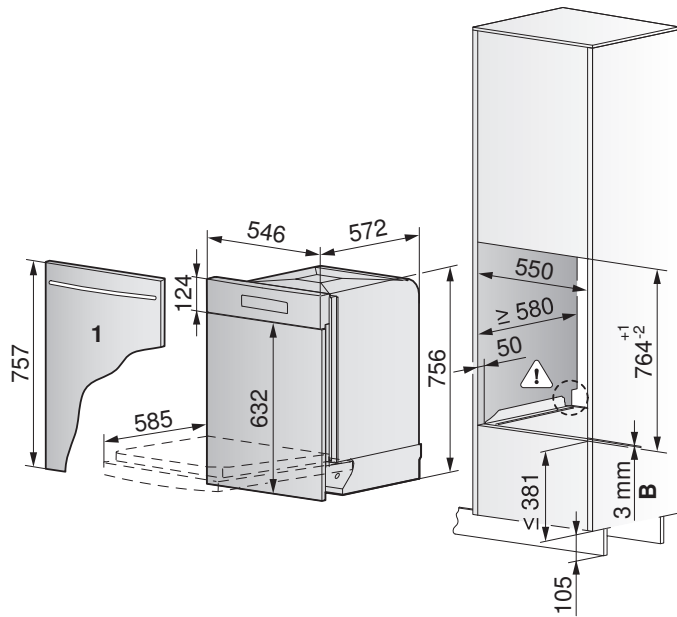
* von 926 bis max. 961 nur mit 2. Kufe, zu bestellen unter W82930

** von 932 bis max. 967 nur mit 2. Kufe, zu bestellen unter W82930

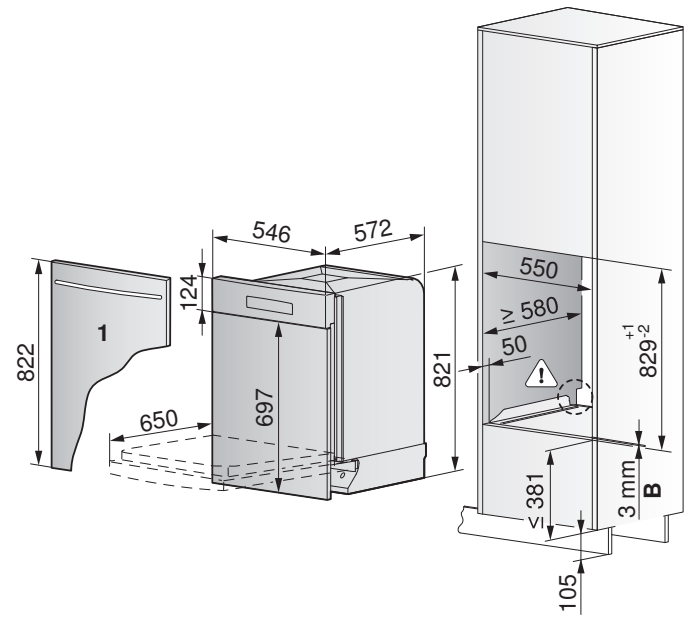
Mass A in mm	Nischenhöhe H in mm												min. S in mm
	851	860	870	880	890	900	910	920	930	940	950	960	
min.	23	32	42	52	62	72	82	92	102	112	122	132	2
	33	42	52	62	72	82	92	102	112	122	132	142	2
	43	52	62	72	82	92	102	112	122	132	142	152	2
	53	62	72	82	92	102	112	122	132	142	152	162	2
	63	72	82	92	102	112	122	132	142	152	162	172	2
	73	82	92	102	112	122	132	142	152	162	172	182	2
	83	92	102	112	122	132	142	152	162	172	182	192	2
	93	102	112	122	132	142	152	162	172	182	192	202	2
	103	112	122	132	142	152	162	172	182	192	202	212	5
	113	122	132	142	152	162	172	182	192	202	212	222	10
	123	132	142	152	162	172	182	192	202	212	222	232	15
	133	142	152	162	172	182	192	202	212	222	232	242	23
max.	141	150	160	170	180	190	200	210	220	230	240	250	30



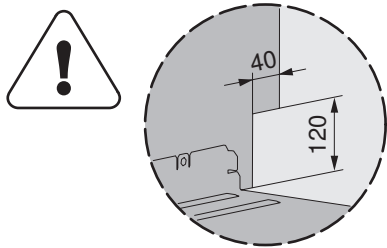
Hocheinbau «Standard»



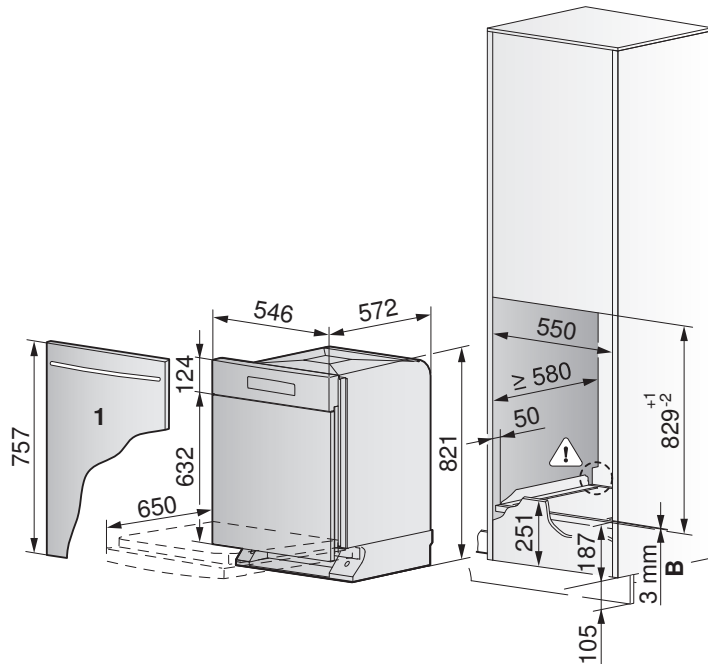
Hocheinbau «Grossraum»
 Dekorfront bauseits



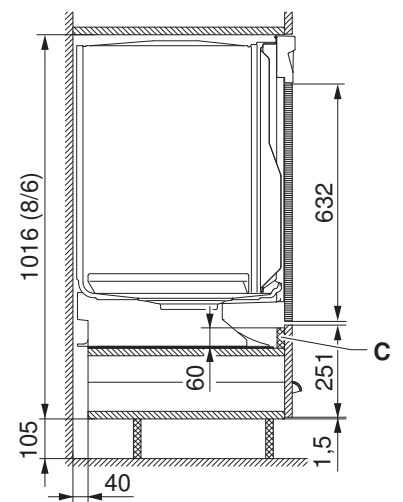
B Gleitblech



Hocheinbau «Grossraum» mit 5/6 Dekor und 2/6 Schublade



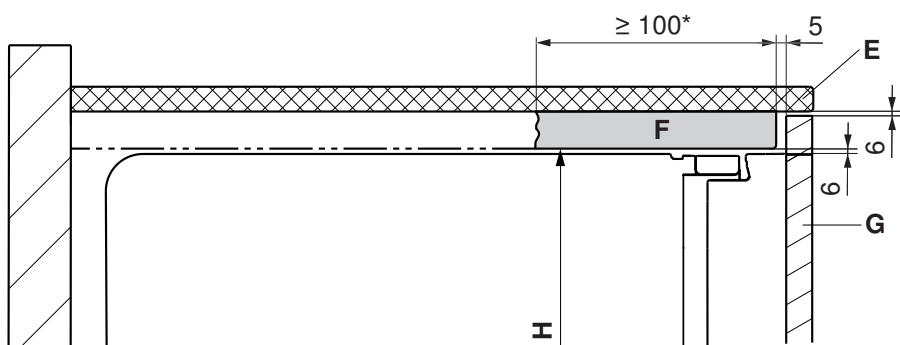
Querschnitt Einbauvariante



B Gleitblech

C Abdeckleiste demontierbar

Einbau überlanges Dekor



* Empfohlen wird eine durchgehende Untersicht.

- E Arbeitsplatte
- F Untersicht
- G Dekor
- H Nischenhöhe

16.7 Adora SL, S, N mit Nischenbreite 60 cm

Der Luftspalt an der Schattenfuge muss bestehen bleiben.

In der Nische müssen Schrauben und Befestigungen versenkt werden. Es dürfen keine Teile, Schraubenköpfe, Winkel usw. hervorstehen, da sonst Bauteile des Geräts beschädigt werden können (Gefahr Wasserschaden).

Die zulässigen Gewichte von Frontplatte/Dekorsystem 1 sind abhängig von der Ausführungsvariante:

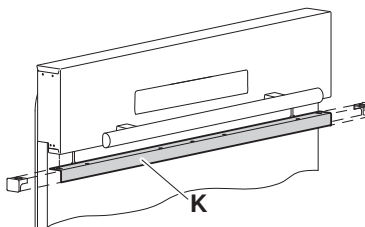
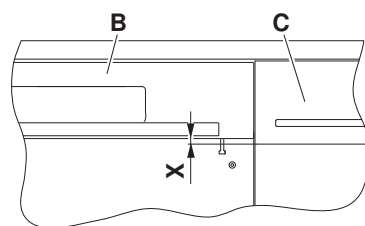
Dekorsystem	Integriert Nero, Weiss	Integriert ChromeClass	Designintegriert Spiegelglas	vollintegriert
Maximalgewicht	8 kg	7 kg	6,5 kg	7 kg
Minimalgewicht	5,5 kg	4,5 kg	4 kg	5 kg

- Frontplatte/Dekorsystem (Holz) 1 vollintegriert müssen auf das nötige Mass zugeschnitten werden.

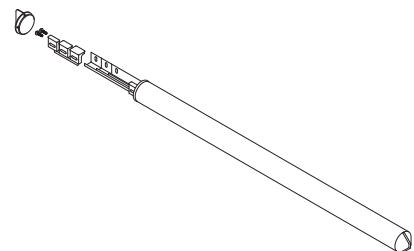
Kompensator für ChromeClass und Spiegelglas

Set Kompensator: siehe Zubehör Geschirrspüler (siehe Seite 184)

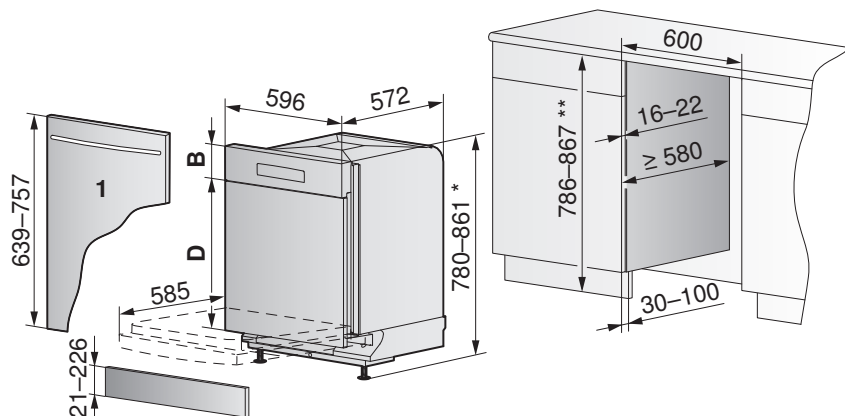
Wenn die Unterkante der Bedienblende **B** nicht auf gleicher Höhe **X** ist wie die Unterkante der nebenstehenden Küchenschublade **C**, muss ein Ausgleichsstück (Kompensator **K**) montiert werden (siehe Installationsanleitung J18251).



Im Set enthaltene Kompensatoren:
 8 mm, 12 mm, 16 mm



Unterbau «Standard»

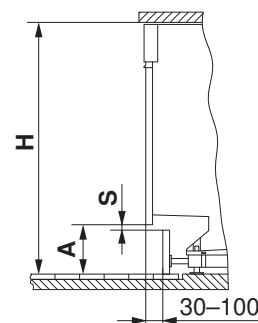


* von 861 bis max. 896 nur mit 2. Kufe, zu bestellen unter W82930

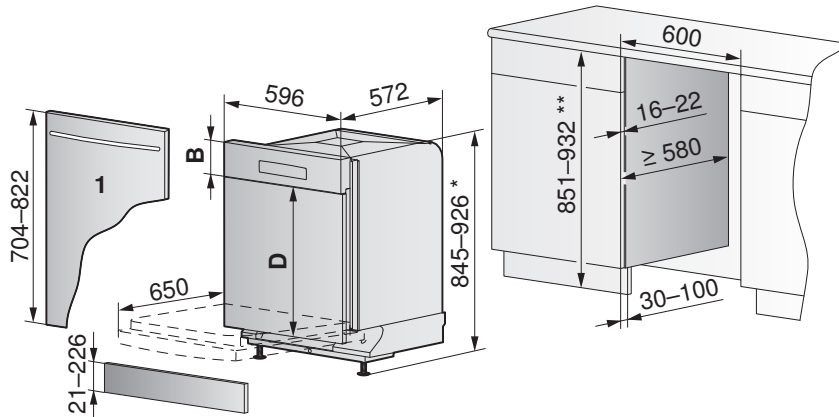
** von 867 bis max. 902 nur mit 2. Kufe, zu bestellen unter W82930

«Standard»	Nero, Weiss	ChromeClass	Spiegelglas
Bedienblende B inkl. Kompensator	124–146 mm	124–140 mm	124–140 mm
Dekor D	490–632 mm	496–632 mm	496–632 mm

Mass A in mm	Nischenhöhe H in mm													min. S in mm
	790	800	810	820	830	840	850	860	870	880	890	900		
min.	27	37	47	57	67	77	87	97	107	117	127	137	147	2
	37	47	57	67	77	87	97	107	117	127	137	147	157	2
	47	57	67	77	87	97	107	117	127	137	147	157	167	2
	57	67	77	87	97	107	117	127	137	147	157	167	177	2
	67	77	87	97	107	117	127	137	147	157	167	177	187	2
	77	87	97	107	117	127	137	147	157	167	177	187	197	2
	87	97	107	117	127	137	147	157	167	177	187	197	207	2
	97	107	117	127	137	147	157	167	177	187	197	207	217	5
	107	117	127	137	147	157	167	177	187	197	207	217	227	10
	117	127	137	147	157	167	177	187	197	207	217	227	237	15
	127	137	147	157	167	177	187	197	207	217	227	237	247	23
max.	137	147	155	167	177	187	197	207	217	227	237	247	255	30



Unterbau «Grossraum»

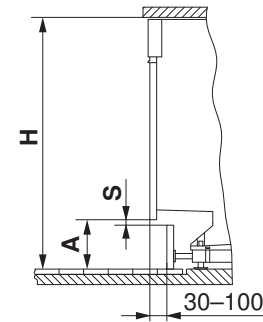


* von 926 bis max. 961 nur mit 2. Kufe,
 zu bestellen unter W82930

** von 932 bis max. 967 nur mit 2. Kufe,
 zu bestellen unter W82930

«Grossraum»	Nero, Weiss	ChromeClass	Spiegelglas
Bedienblende B inkl. Kompensator	124-146 mm	124-140 mm	124-140 mm
Dekor D	555-697 mm	561-697 mm	561-697 mm

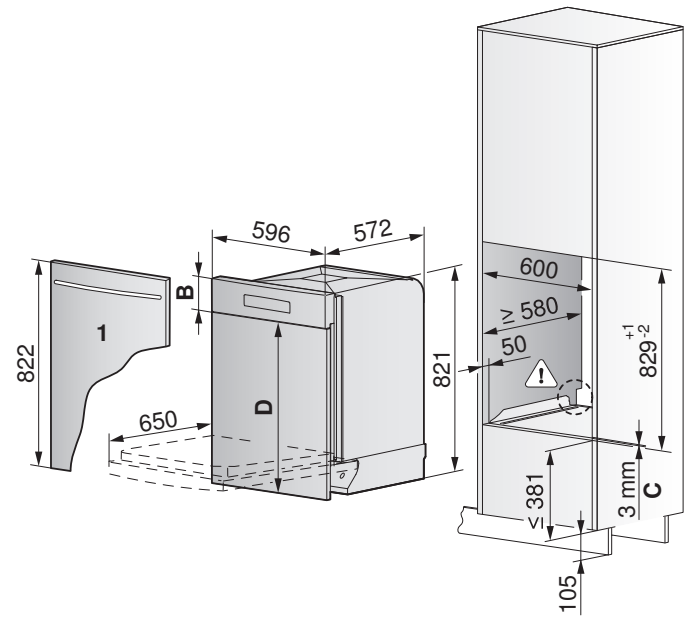
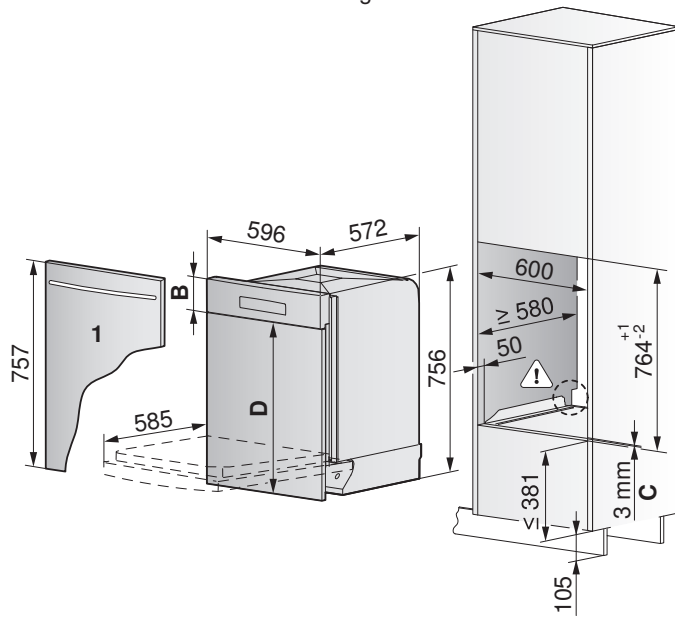
Mass A in mm	Nischenhöhe H in mm											min. S in mm	
	851	860	870	880	890	900	910	920	930	940	950		960
min.	23	32	42	52	62	72	82	92	102	112	122	132	2
	33	42	52	62	72	82	92	102	112	122	132	142	2
	43	52	62	72	82	92	102	112	122	132	142	152	2
	53	62	72	82	92	102	112	122	132	142	152	162	2
	63	72	82	92	102	112	122	132	142	152	162	172	2
	73	82	92	102	112	122	132	142	152	162	172	182	2
	83	92	102	112	122	132	142	152	162	172	182	192	2
	93	102	112	122	132	142	152	162	172	182	192	202	2
	103	112	122	132	142	152	162	172	182	192	202	212	5
	113	122	132	142	152	162	172	182	192	202	212	222	10
	123	132	142	152	162	172	182	192	202	212	222	232	15
	133	142	152	162	172	182	192	202	212	222	232	242	23
max.	141	150	160	170	180	190	200	210	220	230	240	250	30



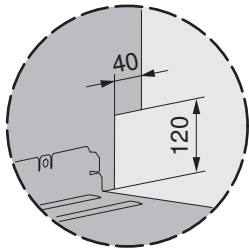
Hocheinbau «Standard»

Auch im Unterbau auf Sockel möglich

Hocheinbau «Grossraum»



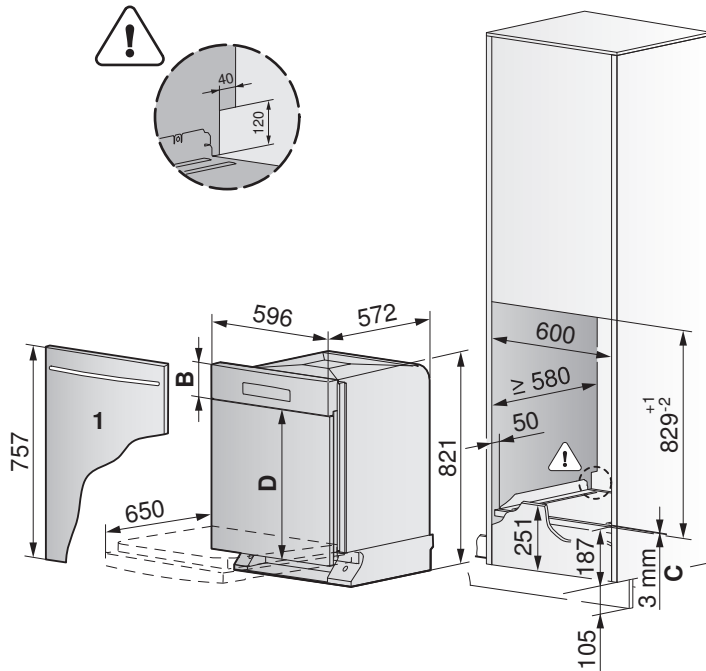
C Gleitblech



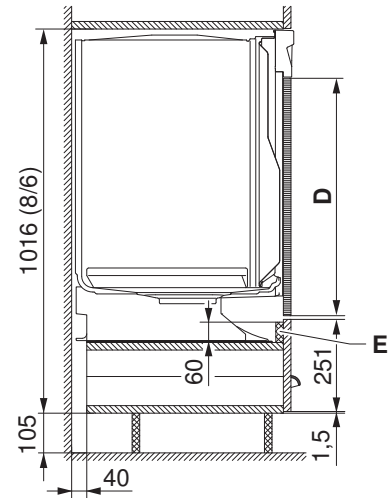
«Standard»	Nero, Weiss	ChromeClass	Spiegelglas
Bedienblende B inkl. Kompensator	124–146 mm	124–140 mm	124–140 mm
Dekor D	610–632 mm	616–632 mm	616–632 mm

«Grossraum»	Nero, Weiss	ChromeClass	Spiegelglas
Bedienblende B inkl. Kompensator	124–146 mm	124–140 mm	124–140 mm
Dekor D	675–697 mm	681–697 mm	681–697 mm

Hocheinbau «Grossraum» mit Dekor und Schublade 251 mm



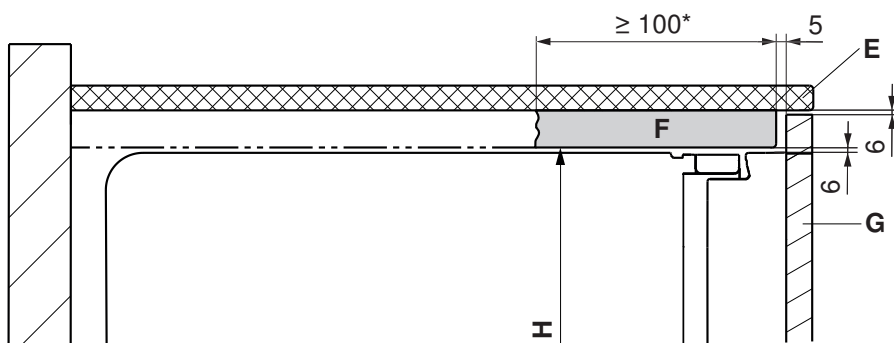
Querschnitt Einbauvariante



C Gleitblech
E Abdeckleiste demontierbar

«Grossraum»	Nero, Weiss	ChromeClass	Spiegelglas
Bedienblende B inkl. Kompensator	124–146 mm	124–140 mm	124–140 mm
Dekor D	610–632 mm	616–632 mm	616–632 mm

Einbau überlanges Dekor



* Empfohlen wird eine durchgehende Untersicht.

- E** Arbeitsplatte
- F** Untersicht
- G** Dekor
- H** Nischenhöhe

17 Geschirrspüler Adora mit Wärmepumpe

17.1 Allgemeine Hinweise



Eine einwandfreie Reparatur kann nur gewährleistet werden, wenn jederzeit eine zerstörungsfreie Deinstallation des gesamten Geräts möglich ist.



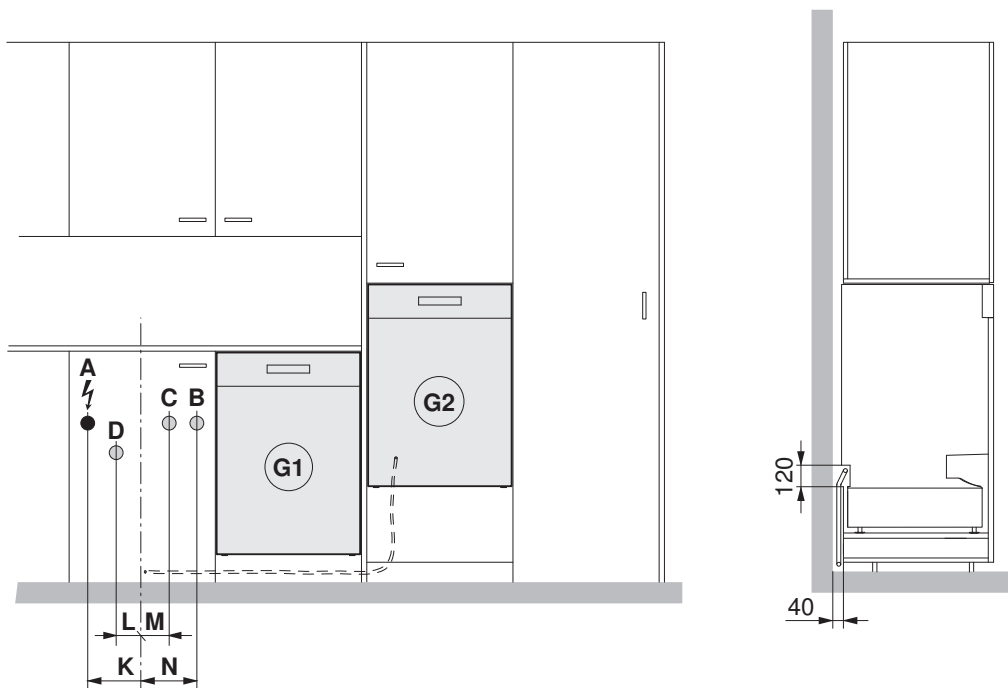
Das Gerät muss jederzeit ohne Demontage von Möbelteilen horizontal aus der Nische gezogen werden können.

- Siehe Kapitel 6 im Technischen Küchenhandbuch KVS
- Alle Toleranzen nach SMS

Umgebungstemperatur

Minimale Umgebungstemperatur: +10 °C

17.2 Elektrische Anschlussdaten/Sanitäranschlüsse



Bezeichnung		Anschluss ab Boden (Sockelhöhe 105 mm)	Anschluss in Nische (von Mitte zum Anschluss)	Anschlussart
A	Elektrischer Anschluss	600 mm	K = 160 mm	Unterputz-Steckdose 230 V/400 V
B	Kaltwasser	600 mm	N = 170 mm	G ³ / ₄ "
C	Warmwasser *	600 mm	M = 70 mm	G ³ / ₄ "
D	Ablauf	400 mm	L = 110 mm	ø 56 mm
G1	Geschirrspüler im Unterbau	Anschluss im Nebenfach links und rechts		
G2	Geschirrspüler im Hochschrank	Anschluss max. 2 Fächer links und rechts		

* Wasseranschluss an >60 °C ist nicht empfehlenswert

Elektrische Anschlussdaten



Allgemeine Informationen zu den elektrischen Anschlüssen finden Sie im Kapitel Übersicht Anschlüsse, Bereiche und Masse (siehe Seite 6).

Gerät	Netzanschluss	Absicherung	Netzkabel
Adora SL WP	400 V 2N~ 50 Hz oder 230 V~ 50 Hz	10 A	1,5 m ohne Stecker

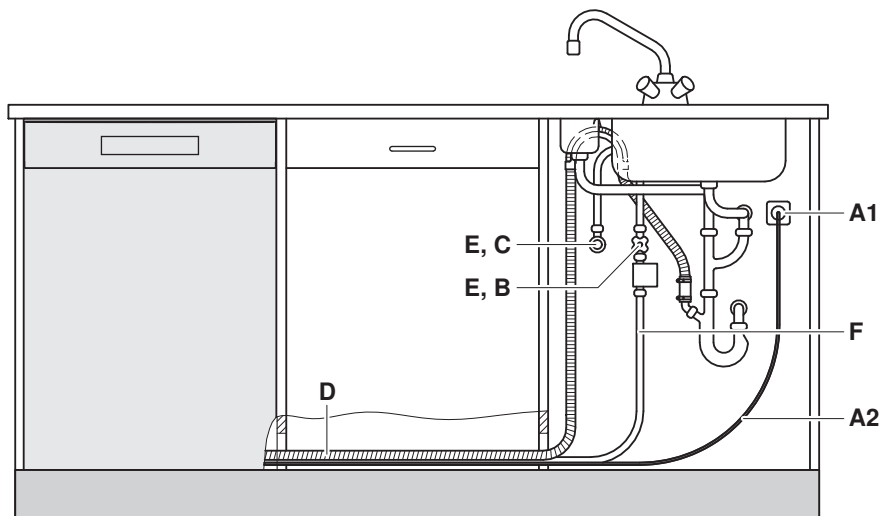
Sanitäre Anschlussdaten



Für Spezialfälle mit einer höheren Wasserhärte als 50 °fH werden externe Wasserenthärter empfohlen. Angaben zur Wasserhärte erhalten Sie bei der örtlichen Wasserversorgung.

Wert		Nennwert	Minimal	Maximal
Netzdruck (0,1 MPa = 1 bar)	statisch	0,3–0,4 MPa	0,1 MPa	1,0 MPa
	fliegend	–	0,08 MPa	1,0 MPa
Wasserhärte		–	0,5 °fH	50 °fH
Wassereinlauf-Temperatur		–	5 °C	60 °C

Anschlussbeispiel mit Verlängerungen



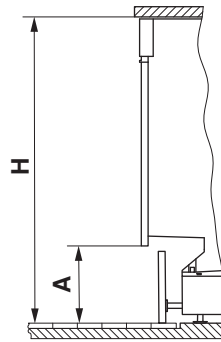
Bezeichnung		GSA Adora
A1	Steckdose	Ja
A2	Anschlusskabel	Länge 1,50 m
B	Kaltwasser-Anschluss	Ja
C	Warmwasser-Anschluss	Ja
D	Ablaufschlauch	Länge 1,55 m / Innendurchmesser = 22 mm
E	Absperrorgane	Ja, 3/4"
F	Aquastopp/Zuleitung mit Filter, G3/4"	Länge 1,55 m

17.3 Einbau-Übersicht



Sockelraum freihalten, Gerät steht auf dem Boden.

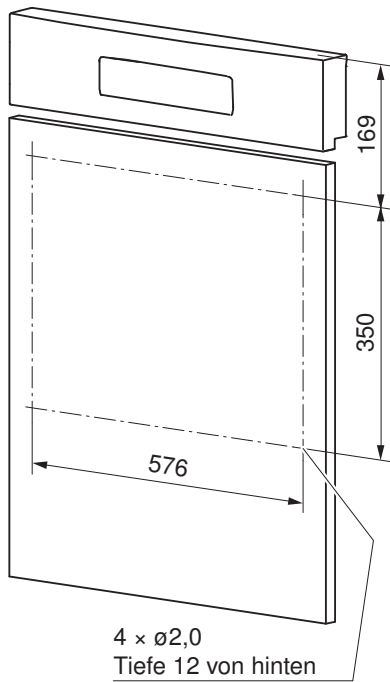
		Nischenhöhe H in mm				
		870	880	890	900	910
Mass A in mm	200					S
	190				S	S
	180			S	S	S
	170		S	S	S	S
	160	S	S	S	S	S
	150	S	S	S	S	S
	140	S	S	S	S	
	130	S	S	S		
	120	S	S			
	110	S				
	105	S				



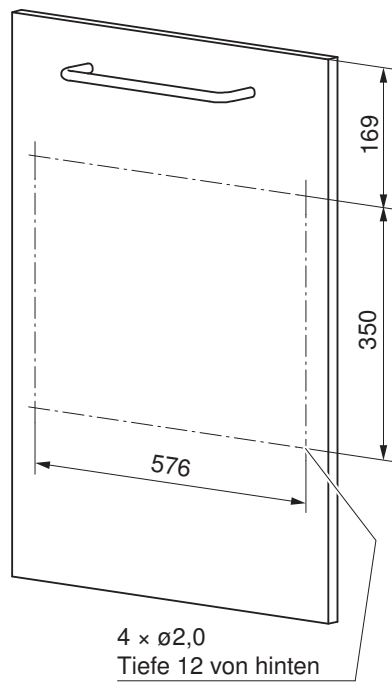
S Standard ohne Möbelsockel

17.4 Bohrpläne für Dekor 60 cm

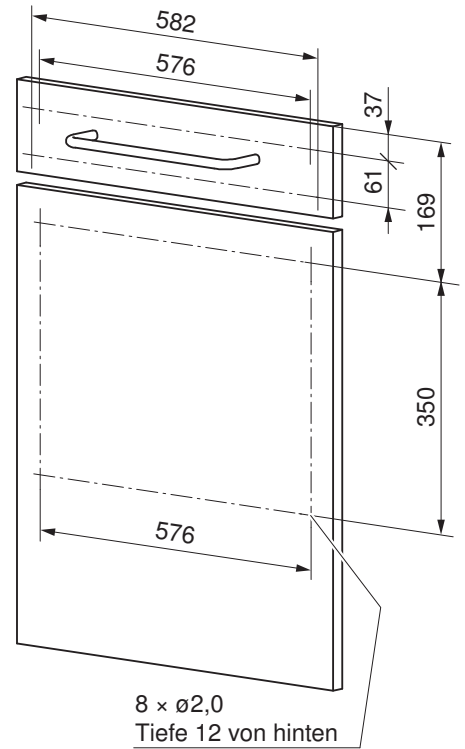
integriert



vollintegriert



2-teilig



Bei speziell schweren Dekors Bremse für Türscharnier Art.-Nr. 1011228 verwenden.

17.5 Adora SL WP mit Nischenbreite 60 cm



Der Luftspalt an der Schattenfuge muss bestehen bleiben.



In der Nische müssen Schrauben und Befestigungen versenkt werden. Es dürfen keine Teile, Schraubenköpfe, Winkel usw. hervorstehen, da sonst Bauteile des Geräts beschädigt werden können (Gefahr Wasserschaden).



Das Gerät muss jederzeit ohne Demontage von Möbelteilen horizontal aus der Nische gezogen werden können.

Die zulässigen Gewichte von Frontplatte/Dekorsystem **1** sind abhängig von der Ausführungsvariante:

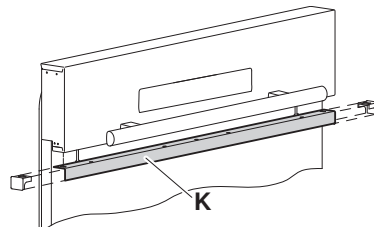
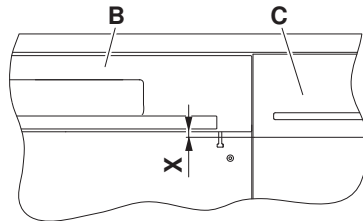
Dekorsystem	integriert Nero, Weiss	integriert ChromeClass	designintegriert Spiegelglas	vollintegriert
Maximalgewicht	8 kg	7 kg	6,5 kg	7 kg
Minimalgewicht	5,5 kg	4,5 kg	4 kg	5 kg

- Frontplatte/Dekorsystem (Holz) **1** vollintegriert müssen auf das nötige Mass zugeschnitten werden.

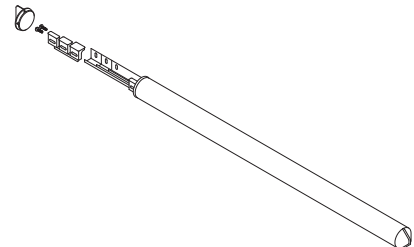
Kompensator für ChromeClass und Spiegelglas

Set Kompensator: siehe Zubehör Geschirrspüler (siehe Seite 184)

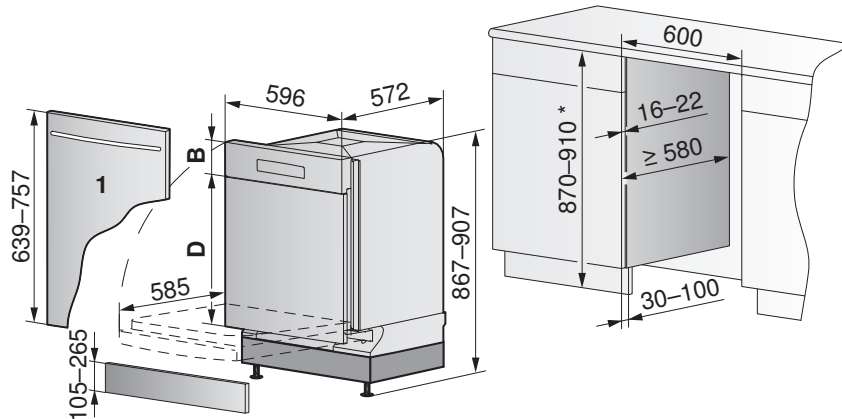
Wenn die Unterkante der Bedienblende **B** nicht auf gleicher Höhe **X** ist wie die Unterkante der nebenstehenden Küchenschublade **C**, muss ein Ausgleichstück (Kompensator **K**) montiert werden (siehe Installationsanleitung J18251).



Im Set enthaltene Kompensatoren:
 8 mm, 12 mm, 16 mm



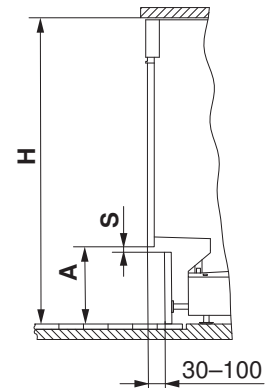
Unterbau



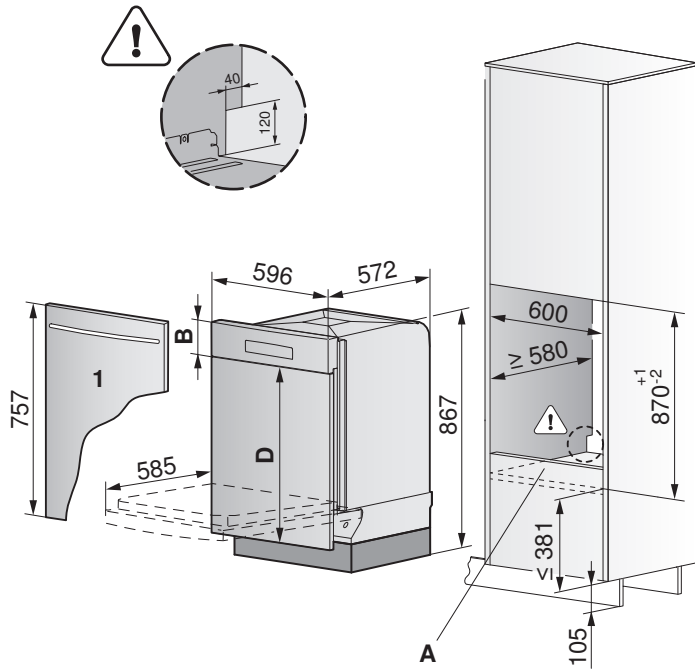
* Bei einer Nischenhöhe von mehr als 910 mm muss eine Platte unterlegt oder ein überlanges Dekor eingesetzt werden.

Unterbau	Spiegelglas	vollintegriert
Bedienblende B inkl. Kompensator	124–140 mm	-
Dekor D	496–632 mm	639–757

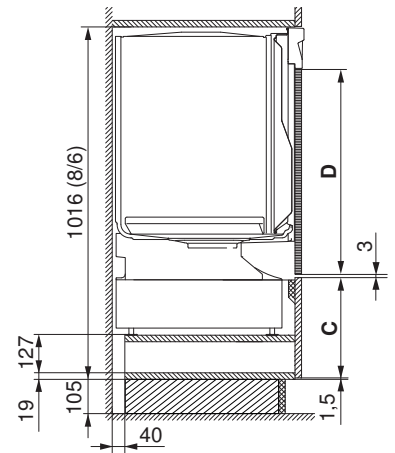
	Nischenhöhe H in mm					min. S in mm	
	870	880	890	900	910		
Mass A in mm	min.	107	117	127	137	147	2
		117	127	137	147	157	2
		127	137	147	157	167	2
		137	147	157	167	177	2
		147	157	167	177	187	2
		157	167	177	187	197	2
		167	177	187	197	207	2
		177	187	197	207	217	2
		187	197	207	217	227	5
		197	207	217	227	237	10
		207	217	227	237	247	15
	217	227	237	247	257	23	
max.	225	235	245	255	265	30	



Hocheinbau

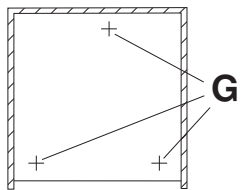


Querschnitt
 Einbaubeispiel



C Untere Front (251) demontierbar

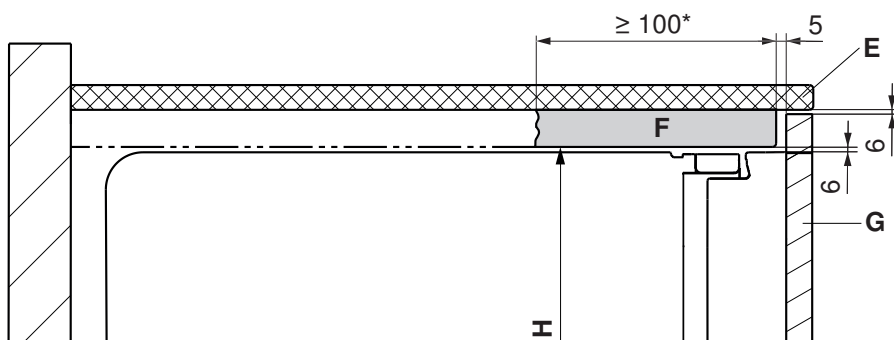
Nischenboden A



- Traglast Nischenboden A: 100 kg
- Bei einer Belastung von 75 kg pro Gerätefuß G darf sich der Nischenboden um max. 1 mm durchbiegen.

Hocheinbau	Spiegelglas
Bedienblende B inkl. Kompensator	124–140 mm
Dekor D	616–632 mm

Einbau überlanges Dekor



* Empfohlen wird eine durchgehende Untersicht.

- E Arbeitsplatte
- F Untersicht
- G Dekor
- H Nischenhöhe

18 Geschirrspüler Adorina

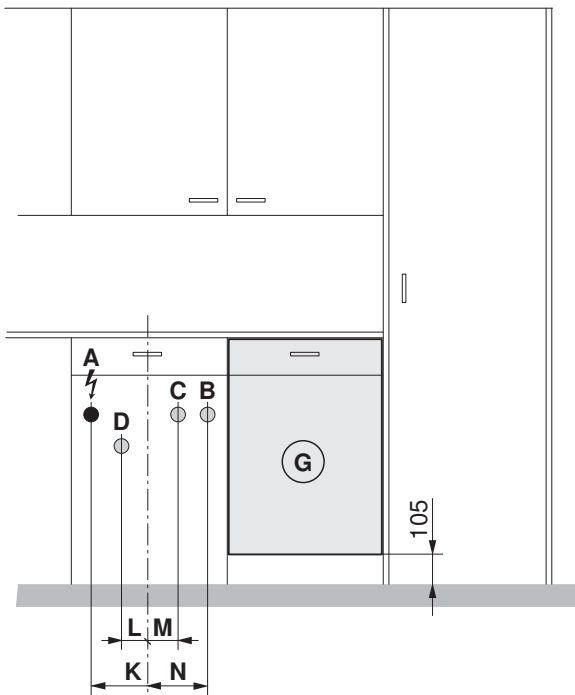
18.1 Allgemeine Hinweise



Eine einwandfreie Reparatur kann nur gewährleistet werden, wenn jederzeit eine zerstörungsfreie Deinstallation des gesamten Geräts möglich ist.

- Siehe Kapitel 6 im Technischen Küchenhandbuch KVS
- Alle Toleranzen nach SMS

18.2 Elektrische Anschlussdaten/Sanitäranschlüsse



Bezeichnung		Anschluss ab Boden (Sockelhöhe 105 mm)	Anschluss in Nische (von Mitte zum Anschluss)	Anschlussart
A	Elektrischer Anschluss	600 mm	K = 160 mm	Unterputz-Steckdose 230 V/400 V
B	Kaltwasser	600 mm	N = 170 mm	G ³ / ₄ "
C	Warmwasser *	600 mm	M = 70 mm	G ³ / ₄ "
D	Ablauf	400 mm	L = 110 mm	ø 56 mm
G	Geschirrspüler im Unterbau	Anschluss im Nebenfach links und rechts		

* Wasseranschluss an >60 °C ist nicht empfehlenswert.

Elektrische Anschlussdaten



Allgemeine Informationen zu den elektrischen Anschlüssen finden Sie im Kapitel Übersicht Anschlüsse, Bereiche und Masse (siehe Seite 6).

Gerät	Netzanschluss	Absicherung	Netzkabel
Adorina 45	230 V~ 50 Hz	10 A	1,5 m mit Stecker Typ 12
Adorina 60	230 V~ 50 Hz	10 A	1,7 m mit Stecker Typ 12

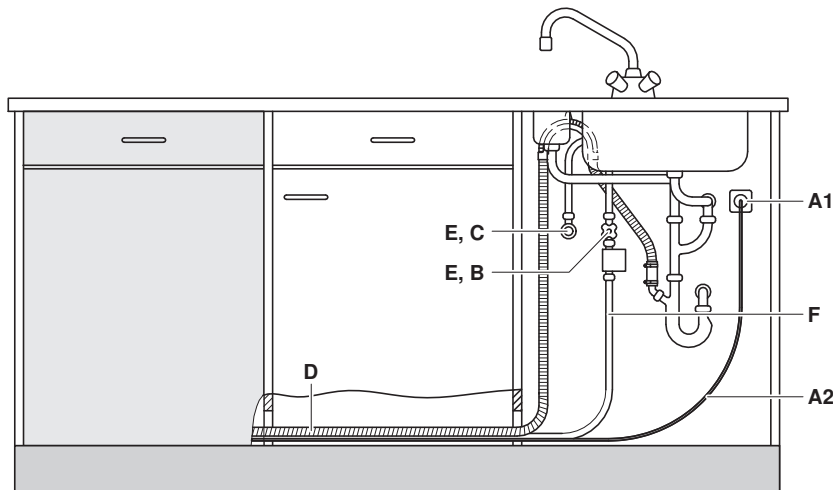
Sanitäre Anschlussdaten



Für Spezialfälle mit einer höheren Wasserhärte als 50 °fH werden externe Wasserenthärter empfohlen. Angaben zur Wasserhärte erhalten Sie bei der örtlichen Wasserversorgung.

Wert		Nennwert	Minimal	Maximal
Netzdruck (0,1 MPa = 1 bar)	statisch	0,3–0,4 MPa	0,1 MPa	1,0 MPa
	fliegend	–	0,08 MPa	1,0 MPa
Wasserhärte		–	0,5 °fH	50 °fH
Wassereinlauf-Temperatur	Kaltwasser	–	5 °C	35 °C
	Warmwasser	–	40 °C	60 °C

Anschlussbeispiel mit Verlängerungen



Bezeichnung		GSA Adorina 45	GSA Adorina 60
A1	Steckdose	Ja	Ja
A2	Anschlusskabel	Länge 1,7 m	Länge 1,7 m
B	Kaltwasser-Anschluss	Ja	Ja
C	Warmwasser-Anschluss	Ja	Ja
D	Ablaufschlauch	Länge 1,7 m Innendurchmesser = 22 mm	Länge 1,7 m Innendurchmesser = 22 mm
E	Absperrorgane	Ja	Ja, 3/4"
F	Aquastopp/Zuleitung mit Filter, G3/4"	Länge 1,6 m	Länge 1,4 m

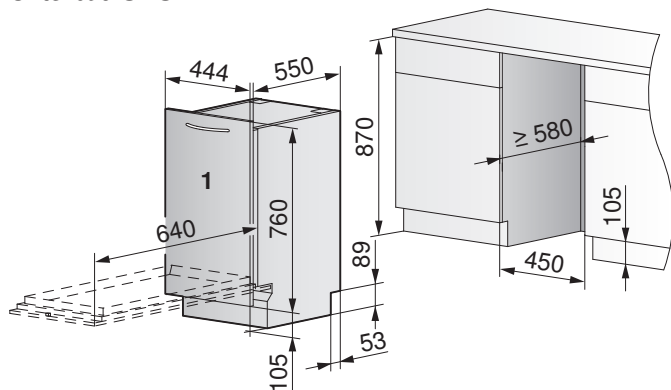
18.3 Adorina mit Nischenbreite 45 cm



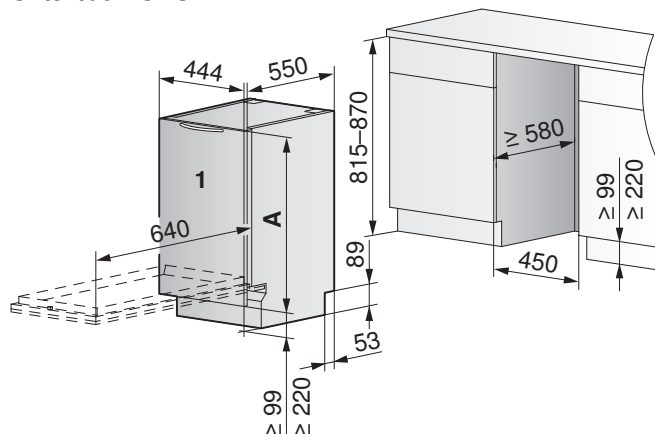
Das Gewicht von Frontplatte/Dekorsystem 1 darf 2,5–7,5 kg betragen.

- Die Frontplatte, Dekorsystem (Holz) 1 ist vollintegriert. Diese muss bauseits geliefert werden.

Unterbau SMS



Unterbau EURO



- A** 650–720 mm: ohne SMS-Bausatz
 730–760 mm: mit SMS-Bausatz

Nischenhöhe in mm

	810	820	830	840	850	860	870
220							X
210						X	X
200					X	X	X
190				X	X	X	X
180			X	X	X	X	X
170		X	X	X	X	X	X
160	X	X	X	X	X	X	X
150	X	X	X	X	X	X	X
140	X	X	X	X	X	X	SMS
130	X	X	X	X	X	SMS	SMS
120	X	X	X	X		SMS	SMS
110	X	X	X			SMS	SMS
105	X	X	X			SMS	SMS
100	X	X				SMS	
90	X						

- X Einbau ohne SMS-Bausatz
- SMS Einbau mit SMS-Bausatz H81400

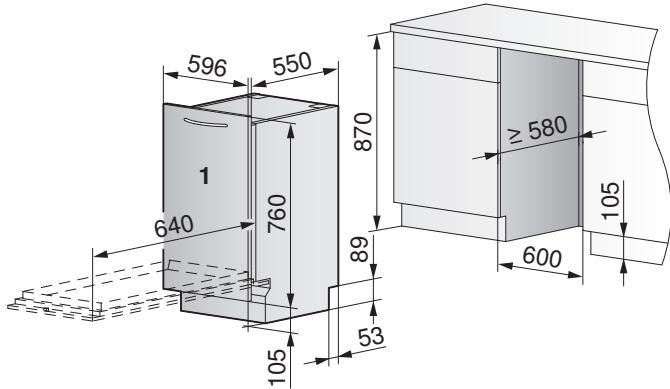
18.4 Adorina mit Nischenbreite 60 cm



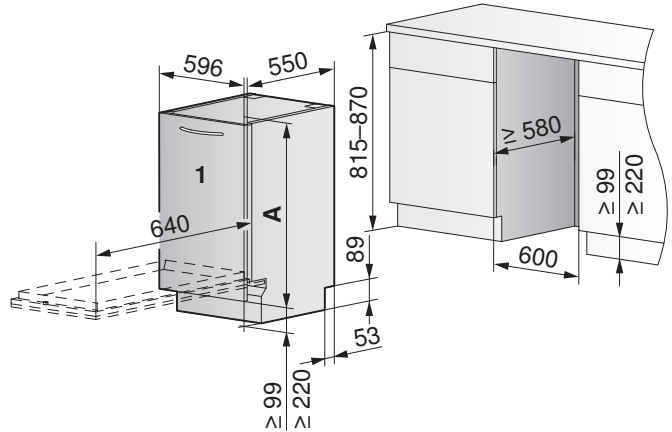
Das Gewicht von Frontplatte/Dekorsystem **1** darf 2,5–8,5 kg betragen.

- Die Frontplatte, Dekorsystem (Holz) **1** ist vollintegriert. Diese muss bauseits geliefert werden.

Unterbau SMS



Unterbau EURO



- A** 650–720 mm: ohne SMS-Bausatz
 730–760 mm: mit SMS-Bausatz

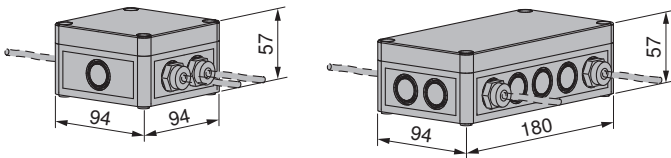
Nischenhöhe in mm

	810	820	830	840	850	860	870
220							X
210						X	X
200					X	X	X
190				X	X	X	X
180			X	X	X	X	X
170		X	X	X	X	X	X
160	X	X	X	X	X	X	X
150	X	X	X	X	X	X	X
140	X	X	X	X	X	X	SMS
130	X	X	X	X	X	SMS	SMS
120	X	X	X	X		SMS	SMS
110	X	X	X			SMS	SMS
105	X	X	X			SMS	SMS
100	X	X				SMS	
90	X						

- X Einbau ohne SMS-Bausatz
- SMS Einbau mit SMS-Bausatz H80266

19 Zubehör

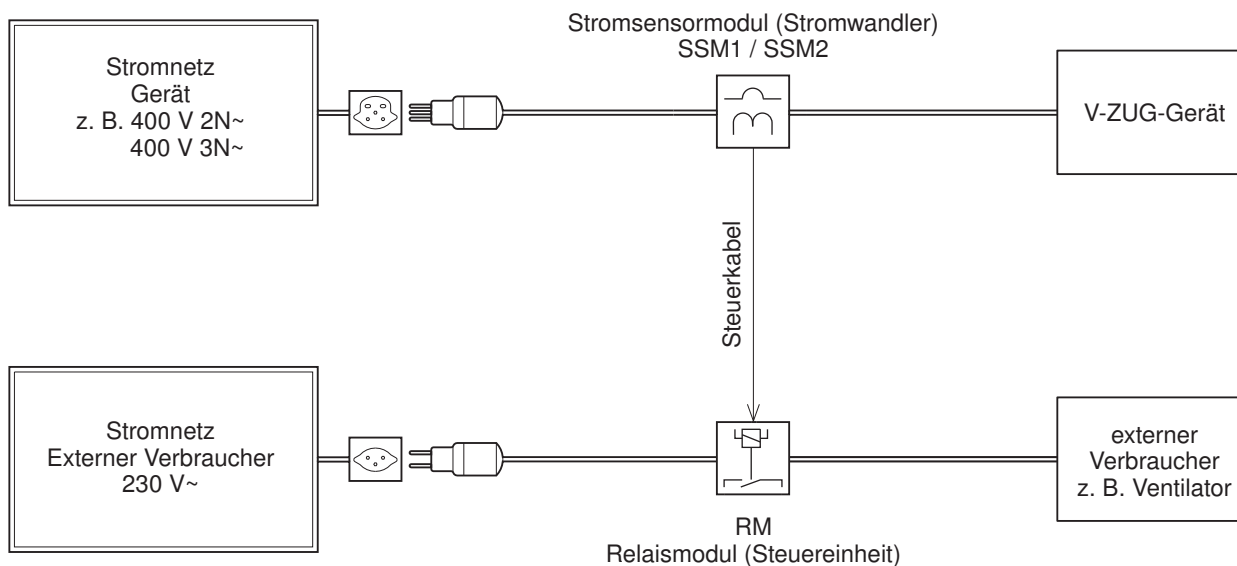
19.1 Optionen-Steuerset (Stromsensormodul mit Relaismodul)



Das Optionen-Steuerset dient zur Steuerung fremder Geräte (z. B. Ventilator) durch ein Steuersignal, das von einem V-ZUG-Gerät erzeugt wird. Für ein einwandfreies Zusammenspiel müssen die elektrischen Eigenschaften der beiden Bestandteile bekannt sein. Eine sorgfältige Abklärung ist notwendig und setzt elektrotechnische Fachkenntnisse voraus. Die Planung und Installation sind deshalb elektrotechnischem Fachpersonal vorbehalten.

Für 230 V~/max. 16 A:	Artikel-Nr.	Für 400 V 3N~/max. 25 A:	Artikel-Nr.
Optionen-Steuerset SSM230	P60036	Optionen-Steuerset SSM400	P60037
bestehend aus:		bestehend aus:	
1 Stromsensormodul kpl. SSM1	P60031	1 Stromsensormodul kpl. SSM2	P60032
1 Relaismodul kpl. RM	P60033	1 Relaismodul kpl. RM	P60033

Im nachfolgenden Anschlussbeispiel wird eine Standardsituation aufgezeigt. Zur detaillierten Planung ist das Dokument P60008 beim Hauptsitz in Zug, Tel. +41 58 767 67 67 oder im Internet unter www.vzug.com/b2b zu beziehen.



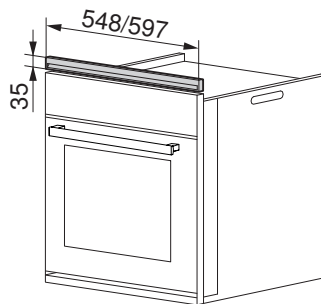
**19.2 Herde/Backöfen/Steamer/Mikrowellen/Kaffeemaschinen/Vakuumier-/Wärme-/
 Systemschubladen**

Ausgleichselemente

Für SMS-Nischen (Höheneinteilung 1/6 = 127 mm) können die folgenden Ausgleichselemente verwendet werden:

Lüftungsgitter

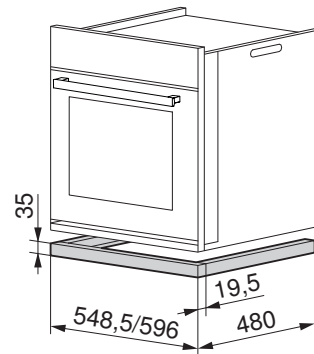
- Die Lüftungsgitter werden bei Backöfen mit darüberliegendem Glaskeramik-Kochfeld benötigt.
- Installation oberhalb der Schalterblende, siehe Installationsanleitung J40254



Nischenbreite 60 cm			Nischenbreite 55 cm		
Bezeichnung	Gerätehöhe	Artikel-Nr.	Bezeichnung	Gerätehöhe	Artikel-Nr.
Nero	38,1 cm	H60033	Nero	38,1 cm	H60032
ChromeClass	38,1 cm	H60049	ChromeClass	38,1 cm	H60051
Nero	60 cm	H63163	Nero	60 cm	H63162
Weiss	60 cm	H63161	Weiss	60 cm	H63160
ChromeClass	60 cm	H63256	ChromeClass	60 cm	H63255
Nero	45 cm	H60039			
ChromeClass	45 cm	H60053			

Adapterrahmen

- Installation siehe Installationsanleitung J715050 (55 cm) / J731050 (60 cm).
- Installation unterhalb des Gerätes



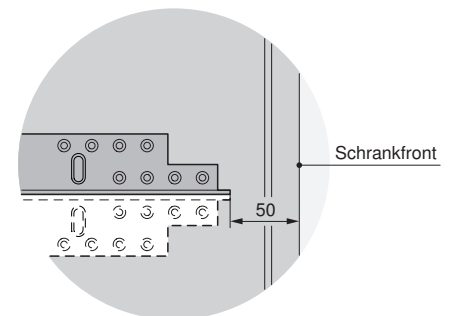
Nischenbreite 60 cm			Nischenbreite 55 cm		
Bezeichnung	Gerätehöhe	Artikel-Nr.	Bezeichnung	Gerätehöhe	Artikel-Nr.
Nero	38,1 / 60 cm	K38136	Nero	38,1 / 60 cm	K38127
Weiss	38,1 / 60 cm	K38137	Weiss	38,1 / 60 cm	K38126
Spiegelglas	38,1 / 60 cm	K38134	Spiegelglas	38,1 / 60 cm	K38129
ChromeClass	38,1 / 60 cm	K48135	ChromeClass	38,1 / 60 cm	K48128

Winkelset für Kombinationsmöglichkeiten

- Installation siehe Installationsanleitung J21021050
- ▶ Installation in der Nische seitlich links und rechts am Holz.
- ▶ Bauform 55-600 & 55-381: Die Winkel müssen nach unten montiert werden.
- ▶ Das Gerät wird auf die Winkel aufgesetzt und in die Nische eingeschoben.

Art.-Nr.

K50572 Bauformen SMS / EURO



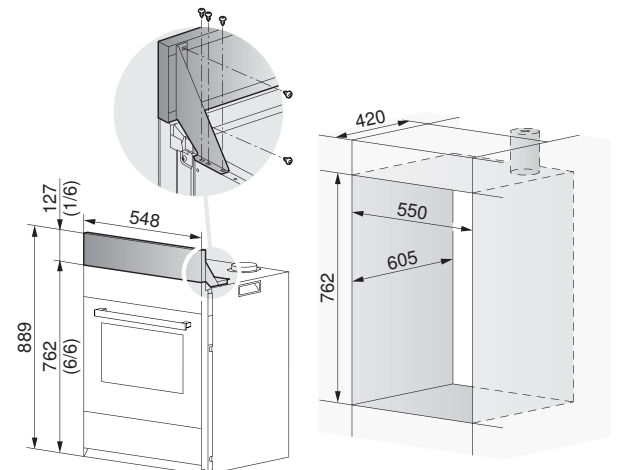
Abdeckblende komplett

Für bestehende Küchen mit 55er-Nische und Nischenhöhe 889 mm.
 Ersatz für Dunstabzug 1/6 SMS über BO 55-762.

- Installation siehe Installationsanleitung J709051.

Art.-Nr.

- K34553 Weiss
- K34554 Nero
- K42402 ChromeClass
- K34556 Spiegelglas



Design-Abdeckung

Die Design-Abdeckung deckt den Zwischenboden bei EURO-Nischen bei kombiniertem Einbau zweier Geräte ab, z. B. Backofen **1** und Kombi-Steamer **2**. Die Abdeckung ist für eine Blendenüberlappung von 4 mm ausgelegt.

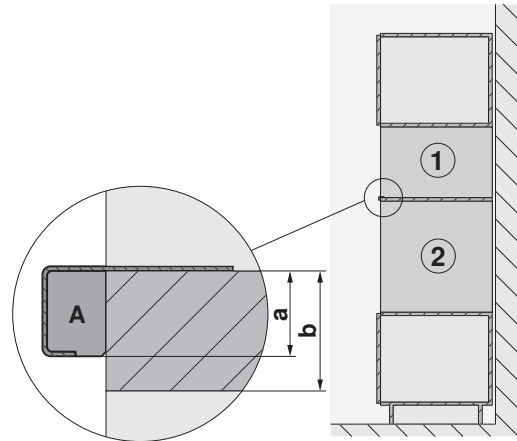
- Installation siehe Installationsanleitung J340050.
- Die Design-Abdeckung **A** ist abhängig von der Zwischenbodendicke **b** in 2 Varianten (Nero) erhältlich:

Art.-Nr.

K37158 (**b** = 16 mm / **a** = 10,5 mm)

K37159 (**b** = 19 mm / **a** = 13,5 mm)

1009179 Montageset Aesthetikprofil für Einbau Miwell neben anderem Gerät (Installationsanleitung 1009019).



Option Elektro-Kombianschluss

Art.-Nr. K34565

Für Backöfen

- Combair SLP
- Combair SL
- Combair SEP
- Combair SE

Für Steamer

- Combair-Steam SL
- Combair-Steam SE
- Combi-Steam MSLQ

19.3 Glaskeramik-Kochfelder

Bezeichnung	Artikel-Nr.	Installationsanleitung
Thermo-Abschirmblech-Set für Toptronic-Geräte		
- GK25TE... - GK45TE... - GK45TEBS..., GK45TEBS.1..., GK45TEXS..., GK45TES..., GK45TEG... - GK45TEAS..., GK45TERS... - GK45TEPS... - GK35TES... - GK35TEPS... - GK55TES...	H62542 H62540 H62622 H62617 H62616 H62782 H63266 H63280	J40270

Lüftungs-Schutzblech-Set für den Einbau unter Induktions- und QuickLight-Geräte (nicht möglich bei Wok- und Induktionsgeräten mit Drehschalter-Steuerung)			
Nischenbreite 550 mm Nischenbreite 600 mm Nischenbreite 825 mm Nischenbreite 900 mm	für übrige Induktionsgeräte	H61082 H61083 H61084 H61085	J40248
Nischenbreite 550 mm ohne Dichtung Nischenbreite 600 mm ohne Dichtung Nischenbreite 825 mm ohne Dichtung Nischenbreite 900 mm ohne Dichtung	- für alle Quicklight - für Induktion GK47TIMPS.../ GK46TIMPS.../GK46TIPS...	H61086 H61087 H61088 H61089	



Bezeichnung	Artikel-Nr.	Installationsanleitung
Lüftungsgitter, Höhe 35 mm		
für untergebauten Kurzbackofen		
Bauform 55-600		
- Weiss - Nero - ChromeClass - ChromeClass (TouchClean)	H63160 H63162 H63164 H63255	J40254
Bauform 60-600		
- Weiss - Nero - ChromeClass - ChromeClass (TouchClean)	H63161 H63163 H63165 H63256	J40254
Bauform 60-450		
- Nero - ChromeClass - ChromeClass (TouchClean)	H60039 H60041 H60053	J40250
Bauform 60-381		
- Nero - ChromeClass - ChromeClass (TouchClean)	H60033 H60035 H60049	J40252
Bauform 55-381		
- Nero - ChromeClass - ChromeClass (TouchClean)	H60032 H60034 H60051	J40252

Winkelset für flächenbündigen Einbau bei geradem Steinschnitt		
- Kochfelder mit Baugrösse 30 - Kochfelder mit Baugrösse 40 - Kochfelder mit Baugrösse 60 - Kochfelder mit Baugrösse 70 - Kochfelder mit Baugrösse 80 - Kochfelder mit Baugrösse 90 - Kochfelder mit Baugrösse 80 Panorama - Kochfelder mit Baugrösse 90 Panorama	H63770 H63771 H63772 H63773 H63774 H63775 H62679 H62568	–
Für den Ersatzmarkt (Ausschnitte bis 2012)		
- Kochfelder mit Baugrösse 30 - Kochfelder mit Baugrösse 40 - Kochfelder mit Baugrösse 60 - Kochfelder mit Baugrösse 70 - Kochfelder mit Baugrösse 80 - Kochfelder mit Baugrösse 90	H62570 H62571 H62084 H62567 H62085 H62981	–
Dazugehöriger Klebstoff für Einbau in Gesteinsabdeckungen - Permabond F246, inkl. Aktivator, Tube à 50 ml / Silitech AG, 3008 Bern.	B11502	–

Bezeichnung	Artikel-Nr.	Installationsanleitung
Kittset für flächenbündigen Einbau		
Kittset	86392885	J004130

Set für flächenbündigen Einbau		
Dichtungsband-Set für alle Kochfelder	H63283	J004130
Schiffmaterial-Set	H60330	J004130

Spannlaschen-Set für Einbau in Glasabdeckung		
Spannlaschen-Set	H62510	J41699

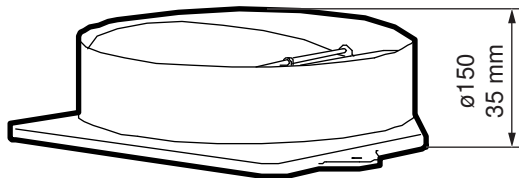
19.4 Dunstabzüge



Technische Informationen zu den Dunstabzügen finden Sie im Dokument J32833 «TechInfo für Dunstabzüge» sowie in der Preisliste.

Abluftstutzen kurz

Der Abluftstutzen kurz wird bei ausserordentlich niedriger Einbauhöhe eingesetzt, z. B. bei älteren Immobilien. Je nach Einbausituation erhöht sich jedoch der Luftwiderstand gegenüber dem vorgesehenen Abluftstutzen um 30-40 %. Dies muss bei der Auslegung der Abluftverrohrung berücksichtigt werden.



Artikel-Nr.

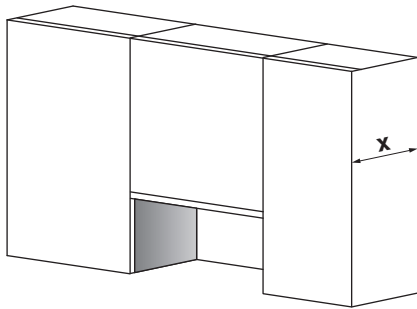
H41877 (Ø 150 mm)

Der Abluftstutzen kann bei folgenden Modellen verwendet werden:

- DF-E5, DF-E6
- DF-SG5, DF-SG6, DF-SG8, DF-SG9
- DF-SLG5, DF-SLG6, DF-SLG8, DF-SLG9

Seitenwandschutzblech

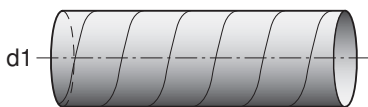
Die Seitenwandschutzbleche werden benötigt, um die Seitenwände des Oberschranks vor Fett und Feuchtigkeit zu schützen.



Bezeichnung	Dimensionen (Höhe x Tiefe)	Oberschrantiefe x	Farbe	Artikel-Nr.
Seitenwandschutzblech	235 x 310 mm	330 mm	Weiss	K26092
Seitenwandschutzblech	235 x 310 mm	330 mm	Nero	K26093
Seitenwandschutzblech	235 x 310 mm	330 mm	ChromeClass	K26094
Seitenwandschutzblech	235 x 330 mm	350 mm	Weiss	H42792
Seitenwandschutzblech	235 x 330 mm	350 mm	Nero	H42791
Seitenwandschutzblech	235 x 330 mm	350 mm	ChromeClass	H42790
Seitenwandschutzblech	235 x 350 mm	370 mm	Weiss	H42795
Seitenwandschutzblech	235 x 350 mm	370 mm	Nero	H42794
Seitenwandschutzblech	235 x 350 mm	370 mm	ChromeClass	H42793

Spiralfalzrohre

Spiralfalzrohr



Beschreibung

Starkes Spiralfalzrohr, sendzimirverzinkt
 Materialstärke 0,5 mm
 Stück à 3 m

Art.-Nr.

H42028

H42029

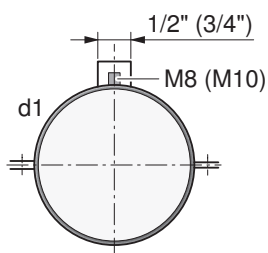
d1

ø125 mm

ø150 mm

Befestigungselemente

Rohrschelle mit Gewinde



Beschreibung

Zur Befestigung des Spiralfalzrohres
 2-teilig mit Schalldämmeinlage, inkl. Schrauben und Muttern
 Stahl verzinkt, Gewinde M8

Art.-Nr.

H42049

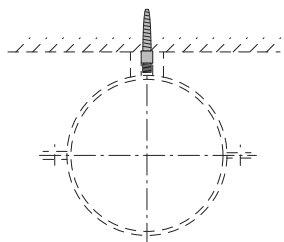
H42050

d1

ø125 mm

ø150 mm

Doppelgewindestift M8, verzinkt



Beschreibung

Zur Befestigung der Rohrschelle in der Betonwand
 Länge 40 mm

Art.-Nr.

H42057

Schlauchbride mit Klappschluss



Art.-Nr.

33121304

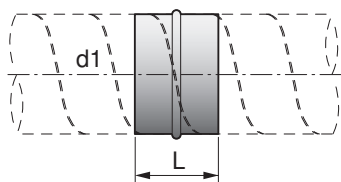
33121336

ø110–130 mm

ø150 mm

Verbindungsrippel / Verbindungsrohre

Verbindungsrippel



Beschreibung

Stahlblech sendzimirverzinkt

L = 80 mm

Art.-Nr.

H42030

H42031

H40169

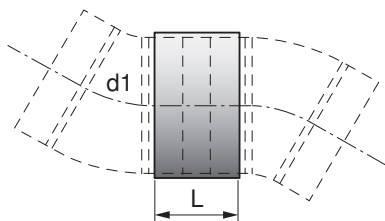
d1

ø125 mm

ø150 mm

ø160 mm

Verbindungsrohr



Beschreibung

Stahlblech sendzimirverzinkt

L = 90 mm

Art.-Nr.

H42032

H412033

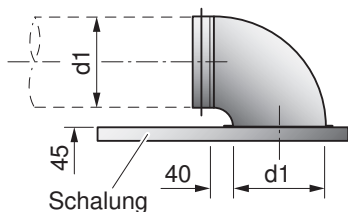
d1

ø125 mm

ø150 mm

Schalungsknie

Schalungsknie



Beschreibung

Für Installation auf Schalung

Speziell für Einlegearbeiten in Betondecke

Stahlblech sendzimirverzinkt

Art.-Nr.

H42038

H42039

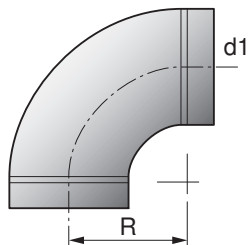
d1

ø125 mm

ø150 mm

Bogen

Bogen 90°

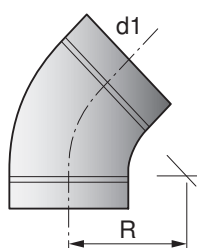


Beschreibung

Bogen gepresst, $R = d1$
 Verwendbar bei flexiblen und starren Rohren
 Stahlblech sendzimirverzinkt

Art.-Nr.	d1
H42034	ø125 mm
H42036	ø150 mm

Bogen 45°



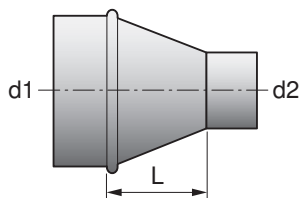
Beschreibung

Bogen gepresst, $R = d1$
 Verwendbar bei flexiblen und starren Rohren
 Stahlblech sendzimirverzinkt

Art.-Nr.	d1
H42035	ø125 mm
H42037	ø150 mm

Reduktionen

Reduktion



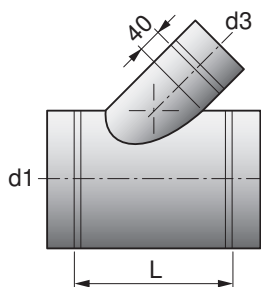
Beschreibung

Ausführung gepresst, $L = 22$ mm
 Stahlblech sendzimirverzinkt

Art.-Nr.	d1
H42040	ø150–125 mm

Abzweigstücke

Abzweiger 45°



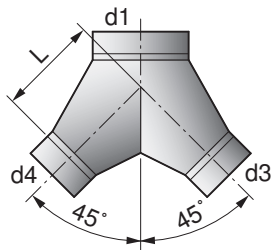
Beschreibung

Verwendbar bei flexiblen und starren Rohren
 Strömungsgünstig, Stahlblech sendzimirverzinkt
 $L = 300$ mm; $d3 = 125$ mm

Art.-Nr.	d1
H42042	ø150 mm

Hosenrohre

Hosenrohr 45°



Beschreibung

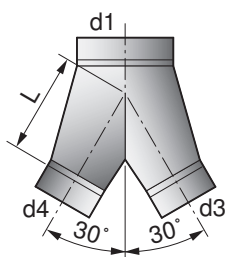
Verwendbar bei flexiblen und starren Rohren

Stahlblech sendzimirverzinkt

$L = d1 = 150 \text{ mm}$; $d3 = 125 \text{ mm}$; $d4 = 100 \text{ mm}$

Art.-Nr.	d1
H42045	ø150 mm

Hosenrohr 30°



Beschreibung

Verwendbar bei flexiblen und starren Rohren

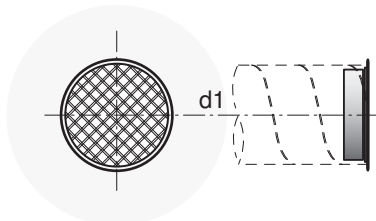
Stahlblech sendzimirverzinkt

$L = d1 = 150 \text{ mm}$; $d3 = 125 \text{ mm}$; $d4 = 100 \text{ mm}$

Art.-Nr.	d1
H42046	ø150 mm

Rohrabschlüsse

Rohrabschluss



Beschreibung

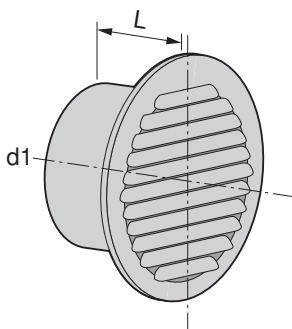
Stutzen mit Gitter

Stahlblech sendzimirverzinkt

Art.-Nr.	d1
H42047	ø125 mm
H42048	ø150 mm

Wetterschutzgitter

Wetterschutzgitter



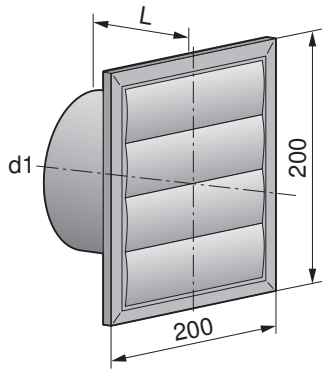
Beschreibung

Wetterschutzgitter ohne Rückstauklappe, rund, gepresst, Aluminium

Mit Fliegengitter und Stutzen, $L = 45 \text{ mm}$

Art.-Nr.	d1
H42063	ø125 mm
H42064	ø150 mm

Wetterschutzgitter aus Kunststoff



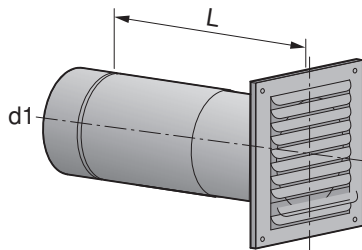
Beschreibung

Wetterschutzgitter ohne Rückstauklappe, quadratisch mit Stutzen
 Wetterbeständig, L = 40 mm

Art.-Nr.	d1
H42058	ø125 mm, Weiss
H42059	ø125 mm, Beige
H42060	ø125 mm, Braun
H42080	ø150 mm, Weiss
H42081	ø150 mm, Beige
H42082	ø150 mm, Barun

Mauerrohre

Teleskopmuerrohr mit Rückstauklappe



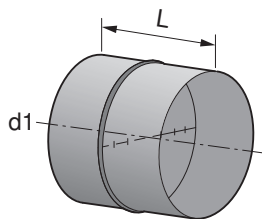
Beschreibung

3-teilig, L = Mauerstärke 300–460 mm
 Stahlblech sendzimirverzinkt
 Gitter aus Aluminium; Farbanstrich möglich

Art.-Nr.	d1
H42065	ø125 mm
H42066	ø150 mm

Klappen

Rückstauklappe mit Dichtlippe

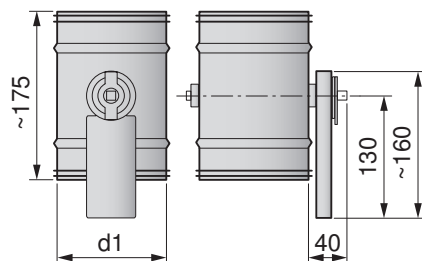


Beschreibung

Aus robustem Stahlblech
 Für flexible und starre Rohre, L = 80 mm

Art.-Nr.	d1
H42061	ø125 mm
H42062	ø150 mm

Motorklappe komplett 230 V



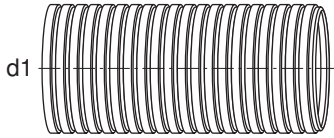
Beschreibung

Bestehend aus Motor, Klappenhebel und Regulierklappe mit Dichtung
 Stahlblech sendzimirverzinkt

Art.-Nr.	d1
H43390	ø125 mm
H43391	ø150 mm

Schläuche

Alu-Schlauch, halbflexibel

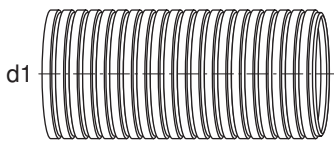


Beschreibung

Runder Aluflex, halbflexibel
Formbeständig, schwer entflammbar
Stück à 3 m

Art.-Nr.	d1
H42051	ø125 mm
H42052	ø150 mm
H40168	ø160 mm

Alu-Schlauch, hochflexibel

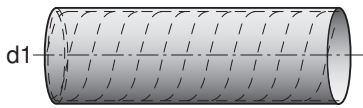


Beschreibung

Runder Aluflex, hochflexibel
Biegeradius 30-60 mm innen
Formbeständig, schwer entflammbar
Stück à 10 m

Art.-Nr.	d1
H42053	ø125 mm
16955803	ø150 mm

Alu-Schlauch isoliert

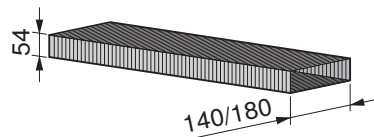


Beschreibung

Runder Aluflex, hochflexibel
Schalldämmend isoliert 25 mm
Stück à 10 m

Art.-Nr.	d1
H42055	ø125 mm
H42056	ø150 mm

Alu-Schlauch rechteckig



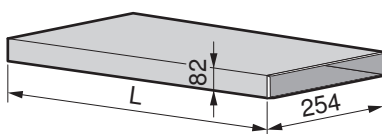
Beschreibung

Aluflex, hochflexibel
Verstärkt mit 2 Lagen Polyester und 3 Lagen Alu
Schwer entflammbar
Nur für kurze Abluftleitungen geeignet
Beachten Sie den entstehenden Gegendruck.
Stück à 10 m

Art.-Nr.	d1
H42083	54 x 140 mm (ø125 mm)
H42084	54 x 180 mm (ø150 mm)

Flachkanäle

Flachkanal

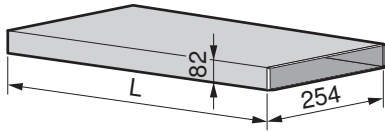


Beschreibung

Abluftkanalsystem mit sehr geringer Bauhöhe von 82 mm
Stahlblech sendzimirverzinkt
Entspricht NW ø150 mm

Art.-Nr.	L
H42068	L = 1000 mm
H42069	L = 600 mm

Flachkanal verstärkt



Beschreibung

Abluftkanalsystem mit sehr geringer Bauhöhe von 82 mm
 Stahlblech sendzimirverzinkt
 Mit Verstärkung zum Einbetonieren
 Entspricht NW ø150 mm

Art.-Nr.

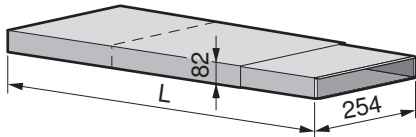
H42085

L = 600 mm

H42086

L = 1000 mm

Flachkanal teleskopierbar



Beschreibung

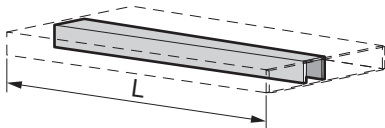
Abluftkanalsystem mit sehr geringer Bauhöhe von 82 mm
 Stahlblech sendzimirverzinkt
 Entspricht NW ø150 mm

Art.-Nr.

H42070

L = 275–535 mm

Verstärkungsrippe für Flachkanal



Beschreibung

Zum Einbetonieren für Flachkanal

Art.-Nr.

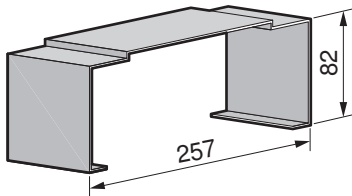
H42071

L = 600 mm

H42072

L = 1000 mm

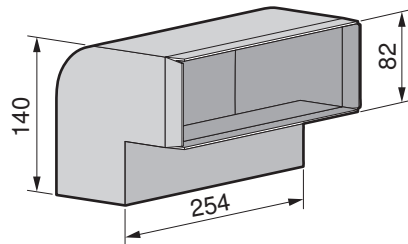
Montagebügel für Flachkanal



Art.-Nr.

H42073

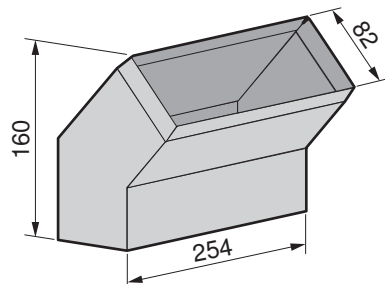
Bogen 90°, senkrecht, für Flachkanal



Art.-Nr.

H42074

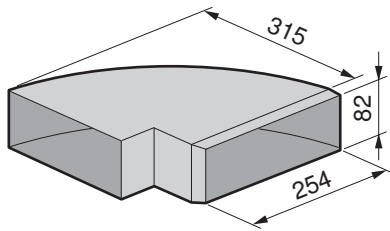
Bogen 45°, senkrecht, für Flachkanal



Art.-Nr.

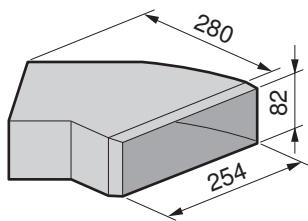
H42075

Bogen 90°, waagrecht, für Flachkanal



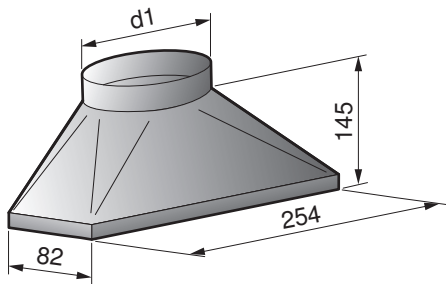
Art.-Nr.
 H42076

Bogen 45°, waagrecht, für Flachkanal



Art.-Nr.
 H42077

Übergangsstück Flachkanal

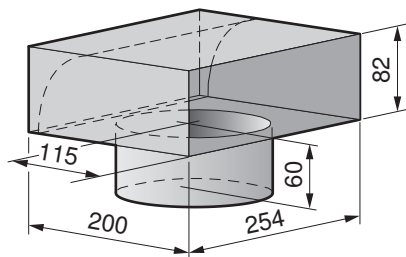


Beschreibung

Für den Übergang von rund auf flach

Art.-Nr. d1
 H42078 ø 150 mm

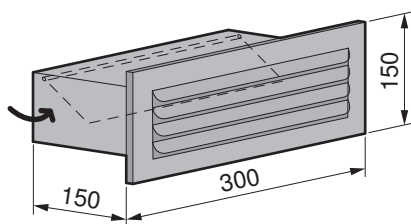
Umlenkstück auf Flachkanal



Art.-Nr.
 H42087
 H42079

Stutzen ø125 mm
 Stutzen ø150 mm

Flachkanal-Mauerkasten



Beschreibung

Mit Rückstauklappe und Wettergitter

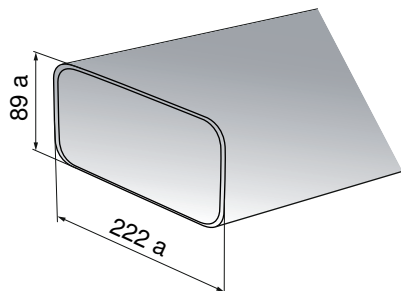
Art.-Nr.
 H42054

Flachkanalsysteme aus Kunststoff



Zubehöerteile aus Kunststoff nicht aus feuerfestem Material.

Flachkanal



Beschreibung

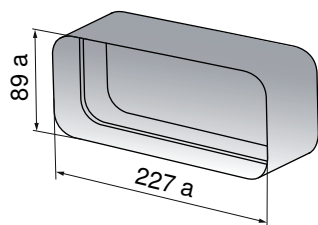
Lüftungsrohr ohne Muffe

Art.-Nr.

1012780

L = 1000 mm

Kanalverbinder



Beschreibung

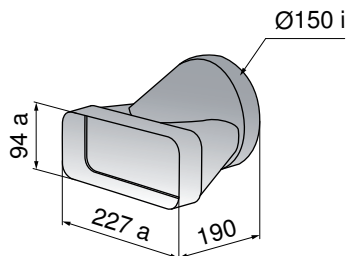
Für gerade Lüftungsrohre

Art.-Nr.

1012781

L = 80 mm

Übergangsstück Flachkanal



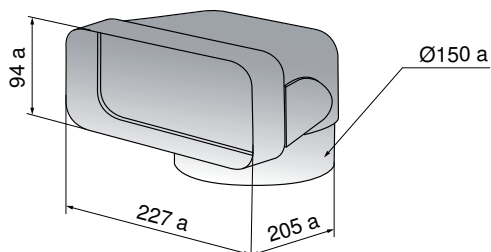
Beschreibung

Mit angeformter Muffe für den direkten Übergang von flach auf rund
 Strömungstechnisch optimiert

Art.-Nr.

1012782

Umlenkstück auf Flachkanal 90°



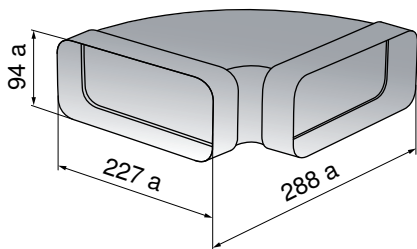
Beschreibung

Für Hauben-Direktanschluss mit Luftleitkörpern und einseitig angeformter Muffe

Art.-Nr.

1012783

Bogen 90°, waagrecht



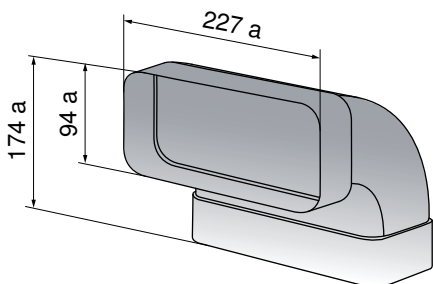
Beschreibung

Mit Luftleitkörpern und beidseitig angeformten Muffen

Art.-Nr.

1012784

Bogen 90°, senkrecht



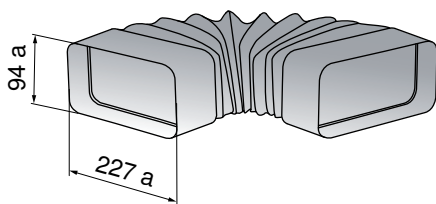
Beschreibung

Mit Luftleitkörpern und beidseitig angeformten Muffen

Art.-Nr.

1012785

Flexbogen, flach



Beschreibung

Für Umlenkungen und Drehungen bis 180°

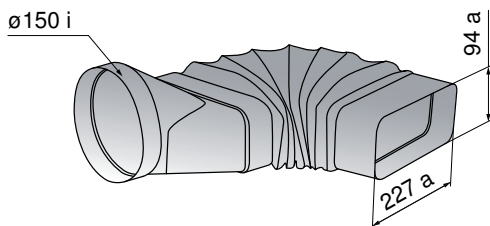
Adapter, flexibel, eckig auf eckig, mit angeformter Muffe

Art.-Nr.

1012786

L = 240–600 mm

Flexbogen, rund auf flach



Beschreibung

Für Umlenkungen und Drehungen bis 180°

Adapter, flexibel, rund auf eckig mit angeformter Muffe

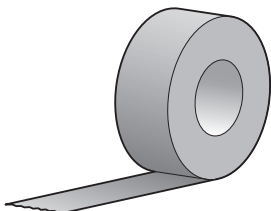
Art.-Nr.

1012787

L = 160–550 mm

Abdichtbänder

Aluminiumband



Beschreibung

Gewebeverstärkt, mit Schutzfolie Rolle à 50 m, Breite 50 mm

Art.-Nr.

H42067



19.5 Kühlschränke

Bezeichnung	Artikel-Nr.	Bemerkungen
Ergänzungs-Set 60 cm (Füllprofil)		
KPi eco, KPi	H71754	Länge 1270 mm
KFi, KFi eco, KRi, KLi eco, KLi, Kli	H71755	Länge 1530 mm
KCi eco, KCi, KNi eco, KNi, KPRPieco, KPRieco, KPRI, KCLi eco, KCLi	H71756	Länge 1780 mm
Lüftungsgitter nero		
KPR, KCL, KF, KL, KI, KP eco, KP	H71840	SMS 1/12 (63,5 mm)
Lüftungsgitter weiss		
KPR, KCL, KF, KL, KI, KP eco, KP	H71841	SMS 1/12 (63,5 mm)
Dekorrahmen-Set		
KPR	H74440	nero
	H74441	weiss
KCL	H74439	weiss
KF	1009931	nero
	1009932	weiss
KL	H74434	nero
	H74435	weiss
KP eco, KP	1011214	nero
	1011216	weiss
KI	H74432	nero
	H74433	weiss
KK	H74430	nero
	H74431	weiss



19.6 Geschirrspüler

Adora

Dekorsysteme (Option)

55 cm (integriert)	546 mm	632 mm	21 mm	Artikel-Nr.
Dekor	Breite	Höhe	Tiefe	
Set Dekor 55 Weiss	540 mm	626 mm	≤ 4 mm	W83576
Set Dekor 55 Schwarz	540 mm	626 mm	≤ 4 mm	W83575

60 cm (integriert) Standard	596 mm	632 mm	20–22 mm *	Artikel-Nr.
Dekor	Breite	Höhe	Tiefe	
Set Dekor 60 Weiss Standard	589 mm	626 mm	≤ 4 mm	W81458
Set Dekor 60 Schwarz Standard	589 mm	626 mm	≤ 4 mm	W81459

60 cm (integriert) Grossraum	596 mm	697 mm	20–22 mm *	Artikel-Nr.
Dekor	Breite	Höhe	Tiefe	
Set Dekor 60 Weiss Grossraum	589 mm	691 mm	≤ 4 mm	W83572
Set Dekor 60 Schwarz Grossraum	589 mm	691 mm	≤ 4 mm	W83567

* abhängig von der Dicke der Dekorplatte

Edelstahlfronten (Option)

55 cm/60 cm				Artikel-Nr.
Dekor	Breite	Höhe	Tiefe	
Set Dekor 55 ChromClass	546 mm	632 mm	20 mm	W83522
Set Dekor 60 Standard ChromeClass	596 mm	632 mm	20 mm	W83523
Set Dekor 60 Grossraum ChromeClass	596 mm	697 mm	20 mm	W83524

Spiegelglasfronten (Option)

55 cm/60 cm				Artikel-Nr.
Dekor	Breite	Höhe	Tiefe	
Set Dekor 55 Spiegelglas	546 mm	632 mm	20 mm	W83525
Set Dekor 60 Standard Spiegelglas	596 mm	632 mm	20 mm	W83526
Set Dekor 60 Grossraum Spiegelglas	596 mm	697 mm	20 mm	W83527



Diverse Sets

55 cm	Artikel-Nr.	Bemerkungen
Set Gleitblech 55 cm, 3 mm	W83582	Für 55er Grossraumgeräte. Anstelle der Sockelkufen für Einbau auf einen Sockel oder Hocheinbau.
Set Gleitblech 55 cm, Spezialnische 1,5 mm	W84788	

60 cm	Artikel-Nr.	Bemerkungen
Set Gleitblech 60 cm, 3 mm	W83583	Für 60er Grossraumgeräte. Anstelle der Sockelkufen für Einbau auf einen Sockel oder Hocheinbau.
Set Gleitblech 60 cm, Spezialnische 1,5 mm	W84789	
Set Kompensator, ChromeClass	W81302	Mitgeliefert für ChromeClass. Zusätzliche Bestellung für Spiegelglas.
Set Kompensator, Spiegelglas Schwarz	W82043	

55 cm/60 cm	Artikel-Nr.	Bemerkungen
Installationsset Vi 2-teilig	W83931	Für zweiteilige, vollintegrierte Dekorfront.

Speziellängen Anschlüsse



Speziellängen müssen direkt am Gerät angeschlossen werden. Eine Verlängerung von Zu- und Ablauf ist nicht erlaubt.



Speziellängen können mit der Gerätebestellung gegen Aufpreis bestellt werden. Nachträgliche Ausrüstung nur durch V-ZUG AG-Service. Verrechnung nach Aufwand.

Bezeichnung	Speziellänge	Artikel-Nr.
Aquastopp/Zuleitung	3 m (Standardlänge 1,55 m)	W83938
Ablaufschlauch	3 m (Standardlänge 1,55 m)	W81994
	4 m (Standardlänge 1,55 m)	W81995

Spezielle Wasseranschlüsse für Aquastopp

Bezeichnung	Artikel-Nr.
Wandanschluss, Winkel 90 °	W81759
Wandanschluss, Doppelwinkel	P30160



Adora mit Wärmepumpe

Dekorsysteme (Option)

60 cm (integriert) Standard	596 mm	632 mm	20–22 mm *	Artikel-Nr.
Dekor	Breite	Höhe	Tiefe	
Set Dekor 60 Weiss Standard	589 mm	626 mm	≤ 4 mm	W81458
Set Dekor 60 Schwarz Standard	589 mm	626 mm	≤ 4 mm	W81459

* abhängig von der Dicke der Dekorplatte

Edelstahlfronten (Option)

60 cm				Artikel-Nr.
Dekor	Breite	Höhe	Tiefe	
Set Dekor 60 Standard ChromeClass	596 mm	632 mm	20 mm	W83523

Spiegelglasfronten (Option)

60 cm				Artikel-Nr.
Dekor	Breite	Höhe	Tiefe	
Set Dekor 60 Standard Spiegelglas	596 mm	632 mm	20 mm	W83526

Diverse Sets

60 cm	Artikel-Nr.	Bemerkungen
Set Kompensator, ChromeClass	W81302	Mitgeliefert für ChromeClass. Zusätzliche Bestellung für Spiegelglas.
Set Kompensator, Schwarz	W82043	Zusätzliche Bestellung für ChromeClass oder Spiegelglas.

60 cm	Artikel-Nr.	Bemerkungen
Installationsset Vi 2-teilig	W83931	Für zweiteilige, vollintegrierte Dekorfront.

Speziallängen Anschlüsse



Speziallängen müssen direkt am Gerät angeschlossen werden. Eine Verlängerung von Zu- und Ablauf ist nicht erlaubt.



Speziallängen können mit der Gerätebestellung gegen Aufpreis bestellt werden. Nachträgliche Ausrüstung nur durch V-ZUG AG-Service.
Verrechnung nach Aufwand.

Bezeichnung	Speziallänge	Artikel-Nr.
Aquastopp/Zuleitung	3 m (Standardlänge 1,55 m)	W83938
Ablaufschlauch	3 m (Standardlänge 1,55 m)	W81994
	4 m (Standardlänge 1,55 m)	W81995

Spezielle Wasseranschlüsse für Aquastopp

Bezeichnung	Artikel-Nr.
Wandanschluss, Winkel 90 °	W81759
Wandanschluss, Doppelwinkel	P30160

Adorina

Spezielle Wasseranschlüsse für Aquastopp

Bezeichnung	Artikel-Nr.
Wandanschluss, Winkel 90 °	W81759
Wandanschluss, Doppelwinkel	P30160

19.7 Zubehör-Shop



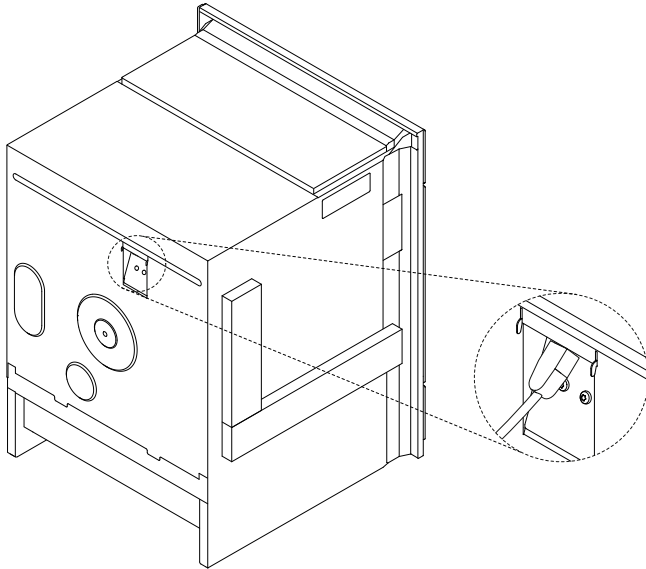
In unserem Zubehör-Shop können Sie das passende Zubehör zu Ihren V-ZUG-Geräten direkt bestellen. Mehr Informationen unter www.vzug.com.

20 V-ZUG-Home

20.1 Lieferumfang

Bei Geräten mit der Option V-ZUG-Home ist das V-ZUG-Home-Modul im Gerät integriert und betriebsbereit. Das V-ZUG-Home-Modul verfügt über einen Kabelanschluss, an welchem ein Netzkabel (nicht im Lieferumfang enthalten) angeschlossen werden muss.

Kabelanschluss

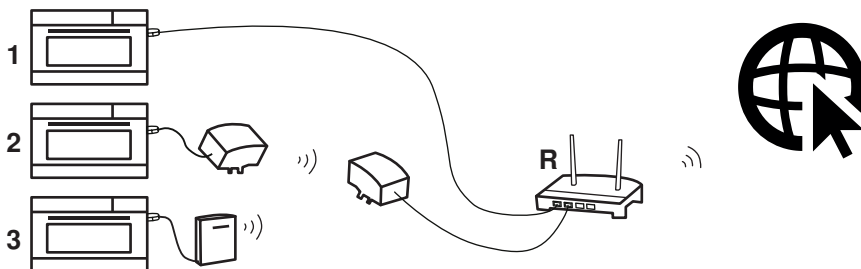


20.2 Internetzugang

Für eine vollumfängliche Nutzung der Option V-ZUG-Home wird ein Internetzugang benötigt.

20.3 Anschluss ans Heimnetzwerk

Um das V-ZUG-Gerät mit dem Heimnetzwerk zu verbinden, werden folgende Verbindungsmöglichkeiten vorgeschlagen:



Variante	Zusätzlich benötigte Hardware
1 Ethernet	▪ Netzkabel für die Verbindung zwischen V-ZUG-Gerät und Router/Dose R
2 Powerline-Adapter	▪ Powerline-Adapter und Netzkabel für die Verbindung zwischen V-ZUG-Gerät, Powerline-Adapter und Router/Dose R
3 Wireless-Bridge	▪ Wireless-Bridge und Netzkabel für die Verbindung zwischen V-ZUG-Gerät, Wireless-Bridge und Router/Dose R



Stichwortverzeichnis

A		E	
Abdeckblende.....	169	Einbau	
Abluftstutzen.....	172	EURO.....	9
Adapterrahmen.....	169	SMS.....	8
Allgemeine Betriebsbedingungen.....	6	Einbauhauben.....	114
Ausgleichselemente.....	168	Einbaumasse.....	6
Abdeckblende.....	169	EURO.....	9
Adapterrahmen.....	169	Frontmasse.....	10
Design-Abdeckung.....	170	SMS.....	8
Lüftungsgitter.....	168	Einbaurechauds.....	89, 91
Winkelset für Kombinationsmöglichkeiten.....	169	Einbauschalchkästen.....	89, 90
		Einsatzhöhe der Geräte.....	6
B		Einzelschalter.....	89, 91
Backöfen		Elektrische Anschlussdaten	
Kabelanschluss.....	188	Adorina.....	163
Netzwerkanschluss.....	188	Backöfen.....	12
Backöfen.....	11	Coffee-Center.....	27
Elektrische Anschlussdaten.....	12	Dunstabzüge.....	93
Kombinationsmöglichkeiten.....	36	Einbaurechauds.....	89
Zubehör.....	168	Einbauschalchkästen.....	89
Backöfen mit integriertem Dunstabzug.....	13	Einzelschalter.....	89
Betriebsbedingungen		Geschirrspüler Adora.....	146, 157
Allgemeine.....	6	Herde.....	11
		Induktionskochfelder.....	49
C		Kleinbacköfen.....	12
Coffee-Center.....	27	Kühlschränke.....	134
Elektrische Anschlussdaten.....	27	Mikrowellen.....	24
Kombinationsmöglichkeiten.....	45	Quicklight-Kochfelder.....	78
		Steamer.....	16
D		Toptronic-Kochfelder.....	67
Deckenhauben.....	96	Vakuümier-, Wärme- und Systemschubladen.....	29
Design-Abdeckung.....	170	Elektrische Anschlüsse	
Dichtungsband-Set.....	172	Allgemeine Betriebsbedingungen.....	6
Dunstabzüge.....	92	Fehlerströme.....	6
Abdichtbänder.....	182	FI-Schalter.....	6
Abluftstutzen.....	172	Position.....	7
Abzweigstücke.....	175	Elektrische Anschlüsse und Einbaumasse.....	6
Befestigungselemente.....	173	Elektro-Kombianschluss.....	170
Bogen.....	175	Ethernet-Kabel anschliessen.....	188
Deckenhauben.....	96		
Einbauhauben.....	114	F	
Elektrische Anschlussdaten.....	93	Fehlerströme.....	6
Flachkanäle.....	178	FI-Schalter.....	6
Hosenrohre.....	176	Flachkanalsysteme aus Kunststoff.....	181
Inselhauben.....	98	Food-Center.....	145
Klappen.....	177	Frequenzabweichung.....	6
Luftauslass-Cassette LAC.....	132	Frequenzstabilität.....	6
Luftrecycling-Cassette LRC.....	132	Frontmasse der Geräte	
Lüftungsgitter.....	114	Fertigungstoleranzen.....	10
Mauerrohre.....	177		
Reduktionen.....	175		
Rohrabschlüsse.....	176		
Schalungsknie.....	174		
Schläuche.....	178		
Spiralfalzrohre.....	173		
TechInfo für Dunstabzüge.....	172		
Verbindungsrippel.....	174		
Verbindungsrohre.....	174		
Wandhauben.....	105		
Wetterschutzgitter.....	176		
Dunstabzüge:Sonderhauben.....	94		



G		M	
Geschirrspüler	146	Mikrowellen.....	24
Elektrische Anschlussdaten.....	147	Elektrische Anschlussdaten.....	24
Kompensator	152	Zubehör	168
Sanitäre Anschlussdaten.....	147	N	
Zubehör	184	Netzwerkanschluss.....	188
Geschirrspüler Adorina.....	163	Netzwerkkabel anschliessen	188
Geschirrspüler mit Wärmepumpe.....	157	Nützliche Links	2
Elektrische Anschlussdaten.....	158	O	
Kompensator	160	Option Elektro-Kombianschluss	170
Sanitäre Anschlussdaten.....	158	Optionen-Steuererset	167
Zubehör	186	P	
Glaskeramik-Kochfelder		Positionen der elektrischen Anschlüsse	7
Beispiele für kombinierten Einbau.....	88	Q	
Induktions-Kochfelder.....	48	Quicklight-Kochfeld.....	78
Kochfelder für den Ersatzmarkt.....	82	S	
Quicklight-Kochfelder	78	Sanitäranschlüsse	
Toptronic-Kochfelder	67	Geschirrspüler Adora.....	146, 157
Zubehör	170	Geschirrspüler Adorina.....	163
H		Schiffmaterial-Set	172
Herde.....	11	Shop für Zubehör.....	187
Elektrische Anschlussdaten.....	11	Sonderhauben.....	94
Zubehör	168	Spannflaschen-Set	172
I		Steamer	16
Induktions-Kochfeld	48	Einbau	21
Induktions-Wok.....	48	Elektrische Anschlussdaten.....	16
Inselhauben.....	98	Kabelanschluss	188
Internetverbindung		Kombinationsmöglichkeiten.....	37
Herstellen	188	Netzwerkanschluss.....	188
K		Sanitäre Anschlüsse.....	22
Kabelanschluss	188	Zubehör	168
Kaffemaschinen		Steuerung fremder Geräte.....	167
Zubehör	168	Stromsensormodul mit Relaismodul.....	167
Kittset.....	172	Systemschubladen	29
Kleinbacköfen.....	14, 15	Zubehör	168
Elektrische Anschlussdaten.....	12	T	
Kombinationsmöglichkeiten.....	36	TechInfo für Dunstabzüge	172
Kochfelder		Thermo-Abschirmblech-Set.....	170
Zubehör	168	Toptronic-Kochfeld	67
Kombianschluss	170	V	
Kombinationsmöglichkeiten		Vakuumier-, Wärme- und Systemschubladen	
Backöfen.....	36	Elektrische Anschlussdaten.....	29
Kleinbacköfen.....	36	Vakuuamierschublade	29
Steamer	37	Vakuuamierschubladen	
Kompaktbacköfen.....	15	Zubehör	168
Kompensator	152	Verbindung von Gerät und Netzwerk	188
Kühlschränke.....	133	Verwendete Symbole	2
Elektrische Anschlussdaten.....	134		
Sondermodelle	143		
L			
LAN-Kabel anschliessen	188		
Luftauslass-Cassette LAC	132		
Luftrecycling-Cassette LRC	132		
Lüftungsgitter.....	168, 171		
Lüftungs-Schutzblech-Set	170		

**W**

Wandhauben	105
Wärmeschubladen.....	29
Zubehör	168
Wäschetrockner	
Kabelanschluss	188
Netzwerkanschluss.....	188
Waschmaschine	
Kabelanschluss	188
Netzwerkanschluss.....	188
Weinkühler.....	144
Winkelset	171
Winkelset für Kombinationsmöglichkeiten	169

Z

Zubehör	167
Design-Abdeckung	170
für Dunstabzüge	172
für Glaskeramik-Kochfelder.....	170
für Herde, Backöfen, Steamer, Mikrowellen.....	168
für Kühlschränke.....	183
Zubehör-Shop.....	187
Zusatzausrüstung	
Optionen-Steuerstet	167
Zusatzdokumente	2
TechInfo für Dunstabzüge	172

**ZUGORAMA
AUSSTELLUNGS- UND
BERATUNGSCENTER**

Um Sie optimal beraten zu können, bitten wir Sie um eine Terminvereinbarung.

4052 Basel
Münchensteinerstrasse 43
Tel. 058 767 38 00, Fax 058 767 38 09
basel@vzug.com
Mo.-Do. 8.00-12.00/13.30-17.00 Uhr
Fr. 8.00-12.00/13.30-16.00 Uhr

6500 Bellinzona
Viale Portone 3
Tel. 058 767 38 20, Fax 058 767 38 29
bellinzona@vzug.com

Mo.-Do. 8.45-12.00/13.30-17.00 Uhr
Fr. 8.45-12.00/13.30-16.15 Uhr

3075 Rüfenacht b. Bern
Worbstrasse 87
Tel. 058 767 38 90, Fax 058 767 38 99
bern@vzug.com

Mo.-Fr. 8.00-12.00/13.00-17.00 Uhr

2504 Biel
Grenchenstrasse 5
Tel. 058 767 38 30, Fax 058 767 38 39
biel@vzug.com

Mo.-Fr. 8.00-12.00/13.30-17.00 Uhr

7000 Chur
Kasernenstrasse 90
Tel. 058 767 38 50, Fax 058 767 38 59
chur@vzug.com

Mo.-Fr. 8.00-12.00/13.00-17.00 Uhr

1216 Genf Cointrin
Avenue Louis-Casaï 79
Tel. 058 767 38 80, Fax 058 767 38 89
genf@vzug.com

Mo.-Fr. 9.00-13.00 Uhr
(Mittwoch geschlossen)

KONTAKTE IN ZUG

V-ZUG AG
Industriestrasse 66, 6301 Zug
Tel. 058 767 67 67, Fax 058 767 61 67
info@vzug.com

Verkauf
Tel. 058 767 80 01, Fax 058 767 61 61
kundenbestellung@vzug.com

1023 Crissier
Chemin des Lentillières 24
Tel. 058 767 38 60, Fax 058 767 38 69
crissier@vzug.com

Mo.-Fr. 8.00-12.00/13.30-17.00 Uhr
Sa. 9.00-14.00 Uhr

**Bis Mai 2016
9000 St. Gallen**
Vadianstrasse 59
Tel. 058 767 39 10, Fax 058 767 39 19
st.gallen@vzug.com

Mo.-Fr. 7.30-12.00/13.30-17.00 Uhr

**Ab Juli 2016
9015 St. Gallen**
Breitfeldstrasse 8
Tel. 058 767 39 10, Fax 058 767 39 19
st.gallen@vzug.com

Mo.-Fr. 7.30-12.00/13.30-17.00 Uhr

8005 Zürich
Pfingstweidstrasse 106
Tel. 058 767 39 20, Fax 058 767 39 29
zuerich@vzug.com

Mo.-Fr. 9.00-12.00/13.30-17.00 Uhr
Sa. 10.00-14.00 Uhr

6301 Zug
Baarerstrasse 124
Tel. 058 767 67 67, Fax 058 767 61 65
zugorama@vzug.com

Mo.-Fr. 9.00-18.00 Uhr
Sa. 9.00-14.00 Uhr

Technische Beratung
Tel. 058 767 67 77 (deutsch)
Tel. 058 767 67 72 (französisch)
Tel. 058 767 67 73 (italienisch)
info@vzug.com

Ersatzteile
Tel. 058 767 67 84 (deutsch)
058 767 67 70 (französisch)
058 767 67 71 (italienisch)
Fax 058 767 96 62
ersatzteildienst@vzug.com

