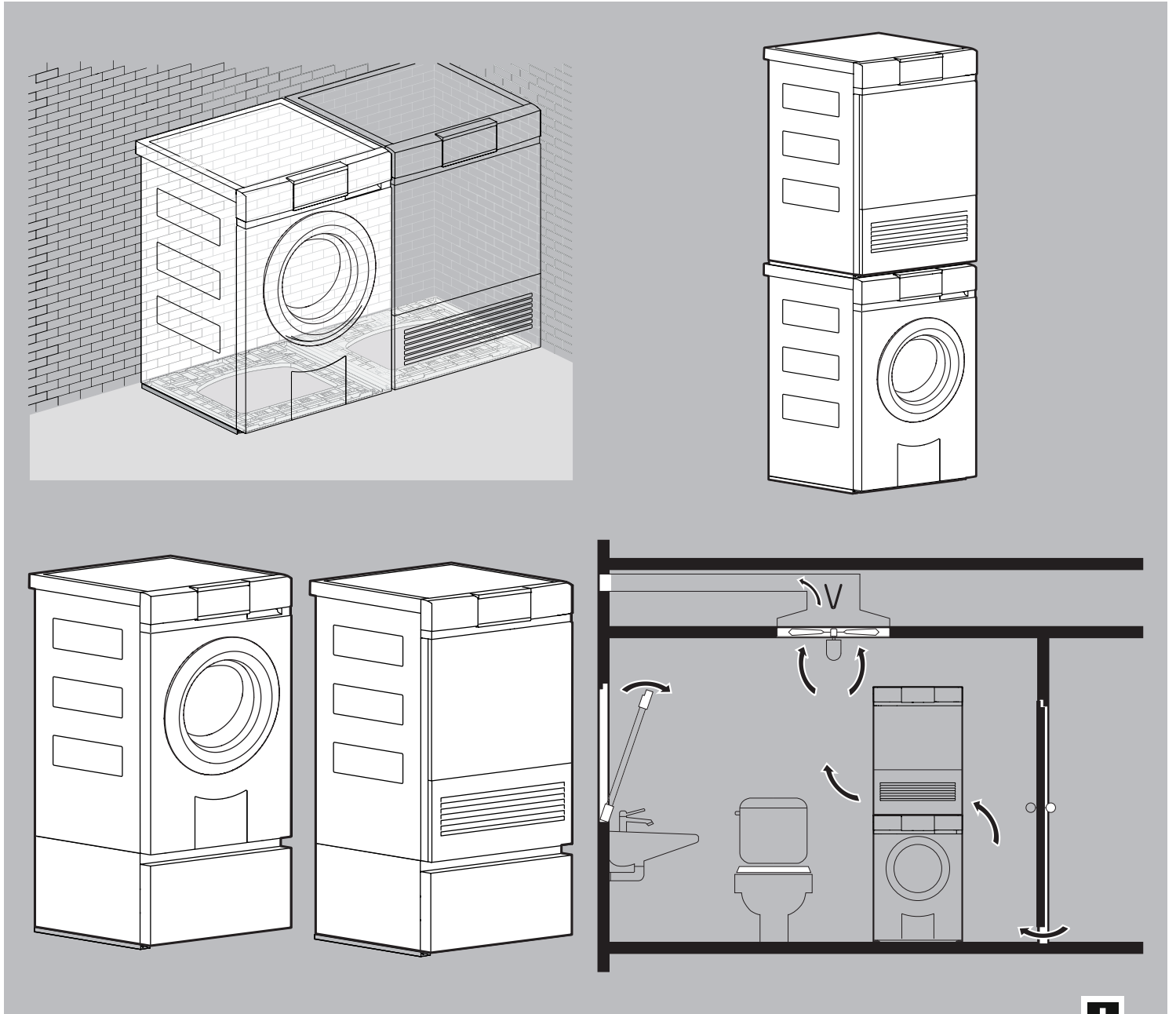




Schweizer Perfektion für zuhause



# Planungshilfe

Waschraumgeräte  
Einfamilienhaus und Wohnungen

2016



## Zum Inhalt

### Zu beachten

Diese Planungshilfe darf nicht als Installationsanleitung verwendet werden! Die für den Geräteeinbau verbindlichen Vorschriften und Hinweise sind den Installationsanleitungen zu entnehmen, die den Geräten beige packt sind. Die Installationsanleitungen können auch im Internet unter [www.vzug.com/b2b](http://www.vzug.com/b2b) abgerufen werden.

### Änderungen

Text, Bild und Daten entsprechen dem technischen Stand der Geräte zur Zeit der Drucklegung dieser Planungshilfe. Änderungen im Sinne der Weiterentwicklung bleiben vorbehalten. Die deutsche, englische, französische und italienische Version ist bindend. Für Übersetzungen in anderen Sprachen lehnt V-ZUG jegliche Haftung ab.

### Verwendete Symbole



Kennzeichnet alle für die Sicherheit wichtigen Anweisungen.  
 Nichtbeachtung kann zu Verletzungen, Schäden am Gerät oder an der Einrichtung führen!

- ▶ Markiert eine Anweisung
- Markiert eine Aufzählung



Informationen und Hinweise, die zu beachten sind.

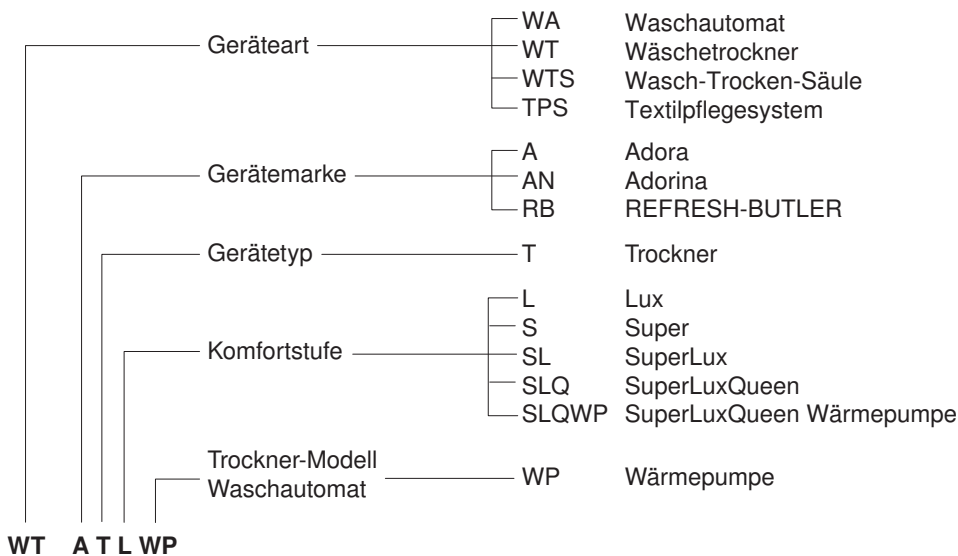
### Zusatzdokumente

In dieser Planungshilfe wird verschiedentlich auf zusätzliche Dokumente verwiesen. Diese Dokumente können beim Hauptsitz in Zug, Tel. +41 58 767 67 67 oder im Internet unter [www.vzug.com/b2b](http://www.vzug.com/b2b) bezogen werden.

### Nützliche Links

- [www.vzug.com](http://www.vzug.com)
- [www.vzug.com/b2b](http://www.vzug.com/b2b)
- [www.lifestyle.vzug.com](http://www.lifestyle.vzug.com)

### Begriffserklärung





## Inhaltsverzeichnis

<b>1</b>	<b>Geräteübersicht</b>	<b>4</b>
1.1	Waschautomaten Adora .....	4
1.2	Wäschetrockner Adora .....	4
1.3	Wasch-Trocken-Säule (WTS) Adora.....	4
1.4	Komfortschublade Adora.....	5
1.5	Waschautomat Adorina.....	5
1.6	Wäschetrockner Adorina.....	5
1.7	Wasch-Trocken-Säule (WTS) Adorina.....	6
1.8	Textilpflegesystem REFRESH-BUTLER.....	6
<b>2</b>	<b>Elektrische Anschlüsse</b>	<b>7</b>
2.1	Allgemeine Betriebsbedingungen.....	7
2.2	Verwendung von FI-Schaltern in Hausinstallationen/Fehlerströme .....	7
2.3	Anschluss Waschautomaten/Wäschetrockner Adora .....	8
2.4	Anschluss Waschautomaten/Wäschetrockner Adorina .....	9
2.5	Anschluss Textilpflegesystem REFRESH-BUTLER.....	9
<b>3</b>	<b>Sanitäranschlüsse</b>	<b>10</b>
3.1	Allgemeine Betriebsbedingungen.....	10
3.2	Waschautomaten .....	10
3.3	Wäschetrockner .....	11
3.4	Anschluss an GEBERIT-Unterputz-Siphon.....	13
<b>4</b>	<b>Waschautomaten Adora</b>	<b>14</b>
4.1	Abmessungen .....	14
4.2	Aufstellen .....	14
4.3	Platzierung .....	15
<b>5</b>	<b>Wäschetrockner Adora</b>	<b>17</b>
5.1	Abmessungen .....	17
5.2	Aufstellen .....	18
5.3	Platzierung .....	19
<b>6</b>	<b>Wasch-Trocken-Säule (WTS) Adora</b>	<b>21</b>
<b>7</b>	<b>Komfortschublade Adora</b>	<b>23</b>
7.1	Abmessungen .....	23
<b>8</b>	<b>Waschautomaten Adorina</b>	<b>24</b>
8.1	Abmessungen .....	24
8.2	Aufstellen .....	25
8.3	Platzierung .....	25
<b>9</b>	<b>Wäschetrockner Adorina</b>	<b>26</b>
9.1	Abmessungen .....	26
9.2	Aufstellen .....	27
9.3	Platzierung .....	28
<b>10</b>	<b>Wasch-Trocken-Säulen (WTS) Adorina</b>	<b>29</b>
<b>11</b>	<b>Textilpflegesystem REFRESH-BUTLER</b>	<b>31</b>
11.1	Aufstellen .....	31
11.2	Platzierung .....	32
<b>12</b>	<b>Sonderausführungen, Zubehör und Beilagen</b>	<b>37</b>
12.1	Sonderausführungen.....	37
12.2	Zubehör.....	39
12.3	Beilagen .....	40
12.4	Anleitungen Im Internet.....	41
12.5	Anleitungen Sonderausrüstung.....	42
12.6	Zusatzausrüstung.....	43
<b>13</b>	<b>V-ZUG-Home</b>	<b>44</b>
13.1	Lieferumfang .....	44
13.2	Internetzugang .....	44
13.3	Anschluss ans Heimnetzwerk .....	44
<b>14</b>	<b>Notizen</b>	<b>46</b>

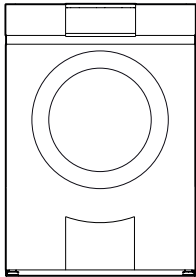


## 1 Geräteübersicht

Diese Planungshilfe ist ausschliesslich für die in dieser Dokumentation aufgeführten Geräte mit den entsprechenden Produktfamilien (Modellnummern) gültig.

Zur Installation und Bedienung der Geräte werden spezielle Dokumentationen in Deutsch, Französisch und Italienisch zusammen mit den Geräten geliefert. Siehe Beilagen.

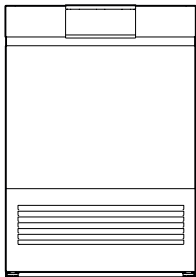
### 1.1 Waschautomaten Adora



**Frontlader**

Bezeichnung	Adora SLQ WP	Adora SLQ	Adora SL	Adora S	Adora L
Modell	<b>11014</b>	<b>11013</b>	<b>11012</b>	<b>11011</b>	<b>11010</b>
Typ	WAASLQWP	WAASLQ	WAASL	WAAS	WAAL

### 1.2 Wäschetrockner Adora

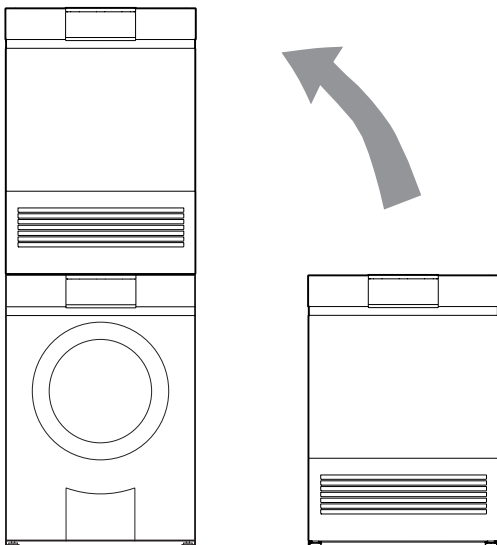


**Kondensatortrockner mit Wärmepumpe**

Bezeichnung	Adora TSLQ WP	Adora TS WP	Adora TL WP
Modell	<b>12006</b>	<b>12005</b>	<b>12004</b>
Typ	WTATSLQWP	WTATSWP	WTATLWP

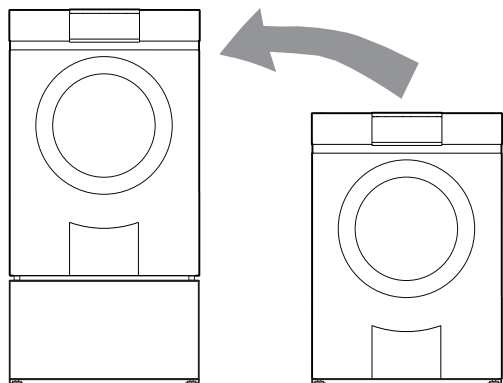
### 1.3 Wasch-Trocken-Säule (WTS) Adora

Die Waschautomaten Adora lassen sich mit den Wäschetrocknern Adora zu einer Wasch-Trocken-Säule kombinieren.



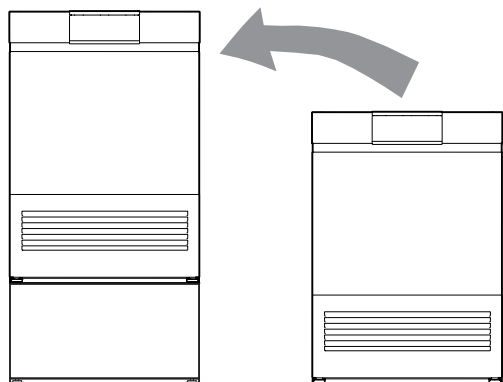
## 1.4 Komfortschublade Adora

mit Waschautomat Adora



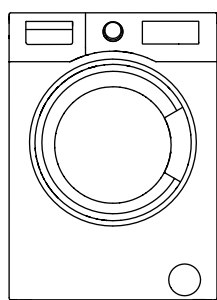
✚ Installationszubehör mitgeliefert mit Komfortschublade

mit Wäschetrockner Adora



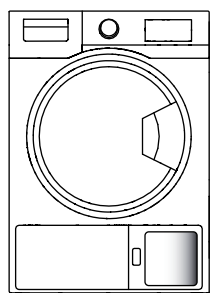
✚ Installationszubehör mitgeliefert mit Komfortschublade

## 1.5 Waschautomat Adorina



Bezeichnung	Adorina SL	Adorina S	Adorina L
Modell	<b>11017</b>	<b>11016</b>	<b>11015</b>
Typ	WAANSL	WAANS	WAANL

## 1.6 Wäschetrockner Adorina

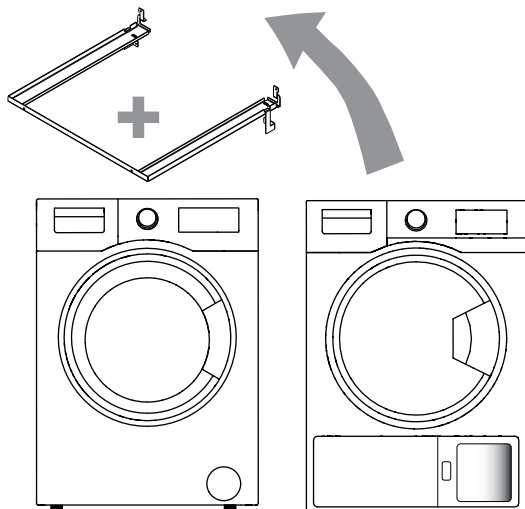


**Kondensatortrockner mit Wärmepumpe**

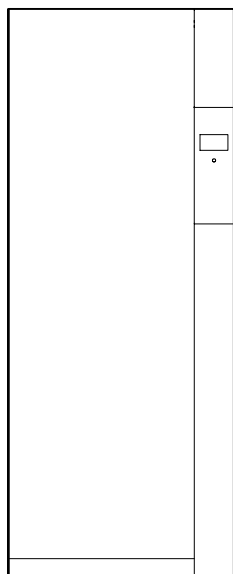
Bezeichnung	Adorina TS WP	Adorina TL WP
Modell	<b>12010</b>	<b>12009</b>
Typ	WTANTSWP	WTANTLWP

## 1.7 Wasch-Trocken-Säule (WTS) Adorina

Für eine Wasch-Trocken-Säule muss zusätzlich ein Zwischenbausatz bestellt werden. Siehe Zubehör (siehe Seite 39).



## 1.8 Textilpflegesystem REFRESH-BUTLER



Bezeichnung  
Modell  
Typ

REFRESH-BUTLER  
**14001**  
TPSRBSLWP



## 2 Elektrische Anschlüsse



Elektrische Anschlüsse sind durch fachkundiges Personal nach den Richtlinien und Normen für Niederspannungsinstallatio-  
 nen und nach den Bestimmungen der örtlichen Elektrizitätswerke auszuführen.

Ein steckerfertiges Gerät darf nur an eine vorschriftsmässig installierte Schutzkontaktsteckdose angeschlossen werden. In der Hausinstallation ist eine allpolige Netz-Trennvorrichtung mit 3 mm Kontaktöffnung vorzusehen. Schalter, Steckvorrich-  
 tungen, LS-Automaten und Schmelzsicherungen, die nach der Geräteinstallation frei zugänglich sind und alle Polleiter  
 schalten, gelten als zulässige Trenner. Eine einwandfreie Erdung und getrennt verlegte Neutral- und Schutzleiter sorgen für  
 einen sicheren und störungsfreien Betrieb. Nach dem Einbau dürfen spannungsführende Teile und betriebsisolierte Leitun-  
 gen nicht berührbar sein. Alte Installationen überprüfen.

Einsatzhöhe der Geräte: bis max. 2000 m ü. M.

► Angaben über erforderliche Netzspannung, Stromart und Absicherung dem Typenschild entnehmen.

### 2.1 Allgemeine Betriebsbedingungen

Wert	Nennwert	Minimal	Maximal
Spannung	230 V	207 V	253 V
	400 V	360 V	440 V
Frequenz	50 Hz Sinus	49 Hz Sinus	51 Hz Sinus

Kurzfristige Frequenzabweichung im Netz:

± 1 Hz

Langfristige Frequenzstabilität im Netz (für netzsynchrone Uhren):

± 10 ppm

- IP-Schutzart: IP-X4

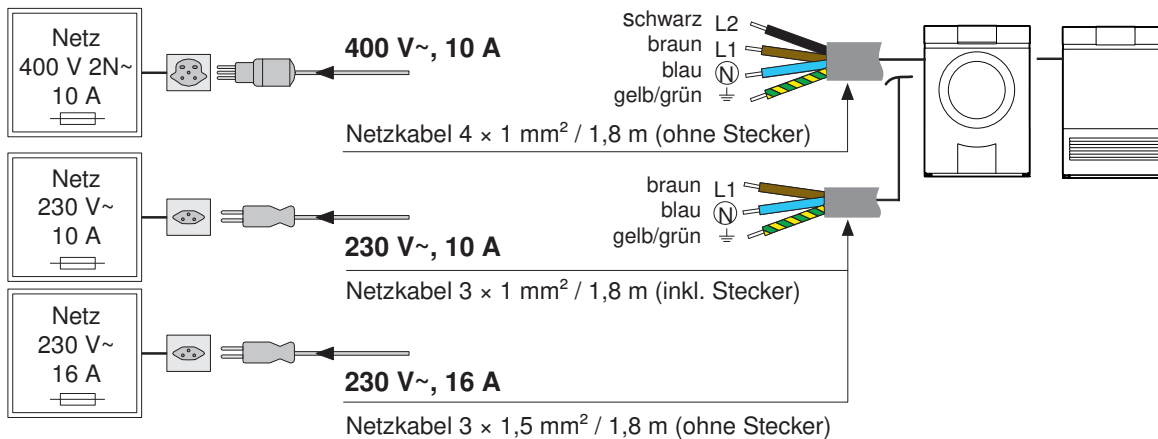
### 2.2 Verwendung von FI-Schaltern in Hausinstallationen/Fehlerströme

Waschautomaten weisen systembedingt erhöhte Fehlerströme auf. Die Werte werden von verschiedenen Faktoren beeinflusst und  
 können stark streuen. Gemäss Norm sind Fehlerströme bis ca. 10 mA pro Gerät zulässig. Die Werte werden im betriebswarmen Zu-  
 stand gemessen.

Falls in der Hausinstallation Fehlerstrom-Schutzschalter (FI-Schalter) vorgesehen werden, empfehlen wir, oben erwähnte Geräte  
 über einen eigenen FI-Schalter zu führen, abgekoppelt von der restlichen Stromversorgung der Wohneinheit. Als Auslösestrom des  
 FI-Schalters soll 30 mA oder höher gewählt werden.

### 2.3 Anschluss Waschautomaten/Wäschetrockner Adora

L1 und L2 richtig anschliessen! Falscher Anschluss des N-Leiters zerstört das Gerät.



#### Anschlussleistung

##### Waschautomaten

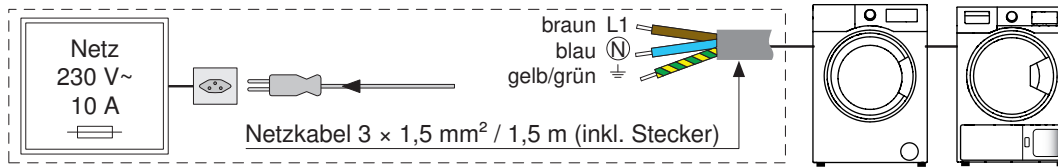
Gerät	Spannung	Anschlussleistung	Absicherung
Adora SLQ WP, SLQ, SL	400 V 2N~	3500 W	10 A
	230 V~	2000 W	
Adora SLQ WP, SLQ, SL	230 V~	3500 W	16 A
Adora S, L	230 V~	2300 W	10 A

##### Wäschetrockner

Gerät	Spannung	Anschlussleistung	Absicherung
Adora TSLQ WP, TS WP, TL WP	230 V~	1500 W	10 A



## 2.4 Anschluss Waschautomaten/Wäschetrockner Adorina



### Anschlussleistung

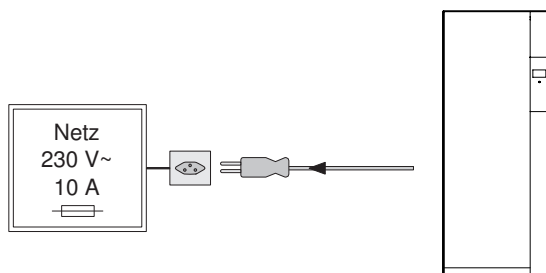
#### Waschautomaten

Gerät	Spannung	Anschlussleistung	Absicherung
Adorina SL, S, L	230 V~	2200 W	10 A

#### Wäschetrockner

Gerät	Spannung	Anschlussleistung	Absicherung
Adorina TL WP	230 V~	900 W	10 A
Adorina TS WP	230 V~	800 W	10 A

## 2.5 Anschluss Textilpflegesystem REFRESH-BUTLER



### Anschlussleistung

#### Textilpflegesystem

Gerät	Spannung	Anschlussleistung	Absicherung
REFRESH-BUTLER SL WP	230 V~	1200 W	10 A



### 3 Sanitäranschlüsse

#### 3.1 Allgemeine Betriebsbedingungen

Wert		Nennwert	Minimal	Maximal
Netzdruck (0,1 MPa = 1 bar)	statisch	0,3 MPa	0,1 MPa	0,6 MPa
	fliegend	–	0,08 MPa	0,6 MPa
Wasserhärte <sup>1</sup>		–	0,5 °fH	50 °fH
Wassereinlauf-Temperatur	Kaltwasser	–	5 °C	35 °C
	Warmwasser <sup>2</sup>	–	40 °C	60 °C
Wasserzuleitung		G <sup>3</sup> / <sub>4</sub> "	–	–
Abwasser-Querschnitt		ø innen 57 mm (bauseitig)	ø innen min. 19 mm	–

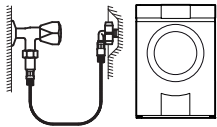
<sup>1</sup> Für Spezialfälle mit einer höheren Wasserhärte als 50 °fH werden externe Wasserenthärter empfohlen. Angaben zur Wasserhärte an Ihrem Wohnort erhalten Sie bei der örtlichen Wasserversorgung.

<sup>2</sup> Option – siehe Sonderausführungen.

#### 3.2 Waschautomaten

Beachten Sie bei der Auslegung von Zuleitung und Ablauf die Vorschriften der örtlichen Wasserversorgung.

##### Wasserzuleitung



**Gerät**

Adora SLQ WP, SLQ, SL, S, L  
 Adorina SL

**Schlauch**

Zulaufschlauch mit Aquastop  
 Zulaufschlauch mit Aquastop

**Länge**

1,25 m  
 1,5 m

**Anschluss**

G<sup>3</sup>/<sub>4</sub>"  
 G<sup>3</sup>/<sub>4</sub>"

Nur Kaltwasser G<sup>3</sup>/<sub>4</sub>", Arbeitsdruck optimal 0,3 MPa (3 bar).

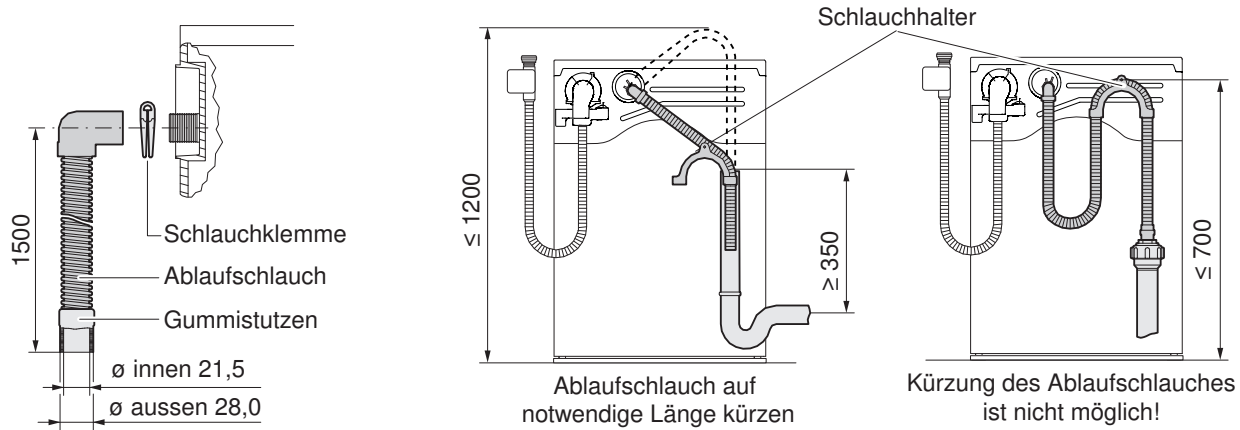
Möglicher Druckbereich: 0,1–1,0 MPa (1–10 bar).

Anschluss an Mischbatterie oder Durchlauferhitzer nicht gestattet!

**Wasserablauf**

- Förderhöhe der Ablaufpumpe ab Boden: Adora max. 1,2 m, Adorina max. 1,0 m
- Nur für WA Adora SLQ und Adora SL:  
 Mit einer zusätzlich in das Gerät eingebauten Ablaufpumpe<sup>1</sup> kann die Förderhöhe auf max. 2,5 m gesteigert werden.

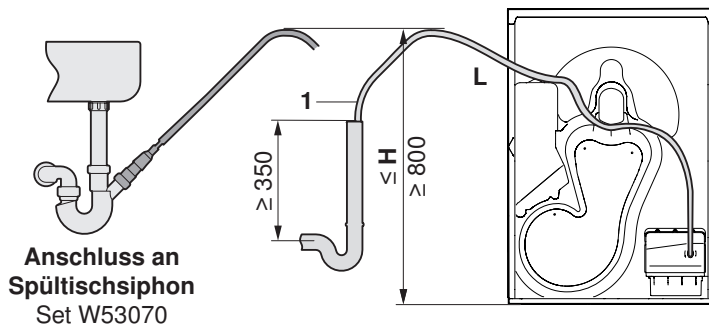
<sup>1</sup> Diese Spezialausführung muss bei der Gerätebestellung bereits berücksichtigt werden. Siehe Sonderausführungen (siehe Seite 37). Die Ablaufpumpe wird werkseitig in das Gerät eingebaut.



Gerät	Schlauch	Länge	Anschluss
Adora SLQ WP, SLQ, SL, S, L	Kunststoffschlauch gerippt	1,5 m	ø innen 21,5 mm
Adorina SL, S, L	Kunststoffschlauch gerippt	1,5 m	ø innen 20 mm

**3.3 Wäschetrockner**

**Direktablauf mit Übergangsstück**



1 Kondenswasser-Ablaufset W56298 (Seriestandard)

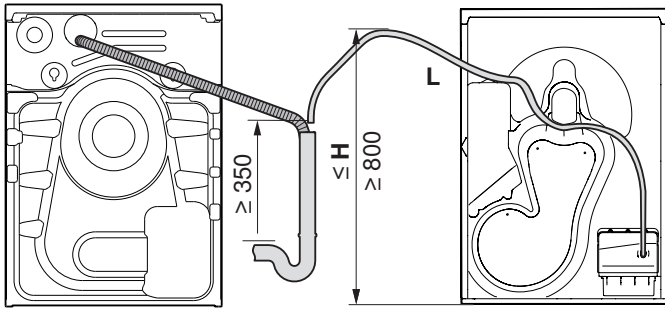
Wäschetrockner Adora TSLQ WP, TS WP, TL WP

Förderhöhe **H** der Ablaufpumpe: max. 1,2 m ab Boden

Schlauchlänge **L** ab Pumpe bis **H**: max. 1,5 m (Rücklaufvolumen)

Anschluss an Spültischsiphon Set W53070

**Wasch-Trocken-Kombination mit separat geführter Ablaufleitung**



Wäschetrockner Adora TSLQ WP, TS WP, TL WP

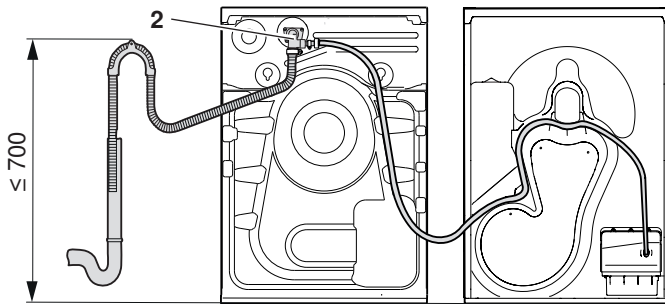
Waschautomat Adora SLQ WP, SLQ, SL, S, L

Waschautomat Adorina SL, S, L

Förderhöhe **H** der Ablaufpumpe: max. 1,2 m ab Boden

Schlauchlänge **L** ab Pumpe bis **H**: max. 1,5 m  
 (Rücklaufvolumen)

**Adora Wasch-Trocken-Kombination nebeneinander mit Kombiablaufset**



2 Kombiablaufset W55969  
 siehe Zubehör

Wäschetrockner Adora TSLQ WP, TS WP, TL WP

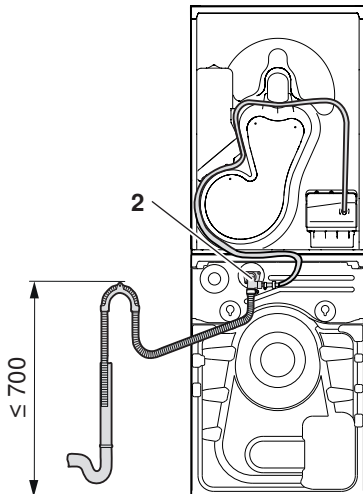
Waschautomat Adora SLQ WP, SLQ, SL, S, L

► Schlauchende mittels Schlauchhalter befestigen



Ablaufschlauch am Wäschetrockner sichern, dass dieser nicht abknicken kann.

**Adora Wasch-Trocken-Säule mit Kombiablaufset**



2 Kombiablaufset W55969  
 siehe Zubehör

Wäschetrockner Adora TSLQ WP, TS WP, TL WP


Waschautomat Adora SLQ WP, SLQ, SL, S, L

► Schlauchende mittels Schlauchhalter befestigen



### 3.4 Anschluss an GEBERIT-Unterputz-Siphon

Nachfolgende Angaben beziehen sich auf die – bei der Drucklegung dieser Planungshilfe – aktuellen GEBERIT-Unterlagen. V-ZUG liefert und installiert keine Unterputz-Siphons. Für jedes Gerät muss ein separater Unterputz-Siphon vorhanden sein. Unbenutzte Anschlüsse am Unterputz-Siphon müssen verschlossen werden. Ablaufschläuche sind mit einer Bride zu sichern (nicht im Lieferumfang enthalten).

 **1** Bei Nichtbeachten der Weisung fliesst Wasser aus dem Waschautomat in den Wäschetrockner.

#### Wäschetrockner mit Kombiablaufset


**2** Die Wäschetrockner Adora TSLQ WP (12006), Adora TS WP (12005) und Adora TL WP (12004) lassen sich mit einem Kombiablaufset (Artikel-Nr. W55969) als Zubehör nachrüsten. Dies ermöglicht den Wasserablauf eines Waschautomaten und eines Wäschetrockners an einen einzigen Wasserablauf (Unterputz-Siphon) anzuschliessen. Das Wasser des Wäschetrockners wird mit der Pumpe in den Wasserablauf des Waschautomaten gepumpt. Das Kombiablaufset kann auch bei einer Wasch-Trocken-Säule eingesetzt werden.

#### Wäschetrockner ohne Kombiablaufset

**3** Wird ein Adora-Wäschetrockner mit dem entsprechenden Waschautomaten zur Wasch-Trocken-Säule kombiniert, kann folgender Unterputz-Siphon verwendet werden: Siphon GEBERIT UP (GEBERIT Artikel-Nr. 152.237.00.1) mit zusätzlicher Schlauchtülle ø 10 mm für den Anschluss des Wäschetrockners.

#### Waschautomat und Wäschetrockner nebeneinander

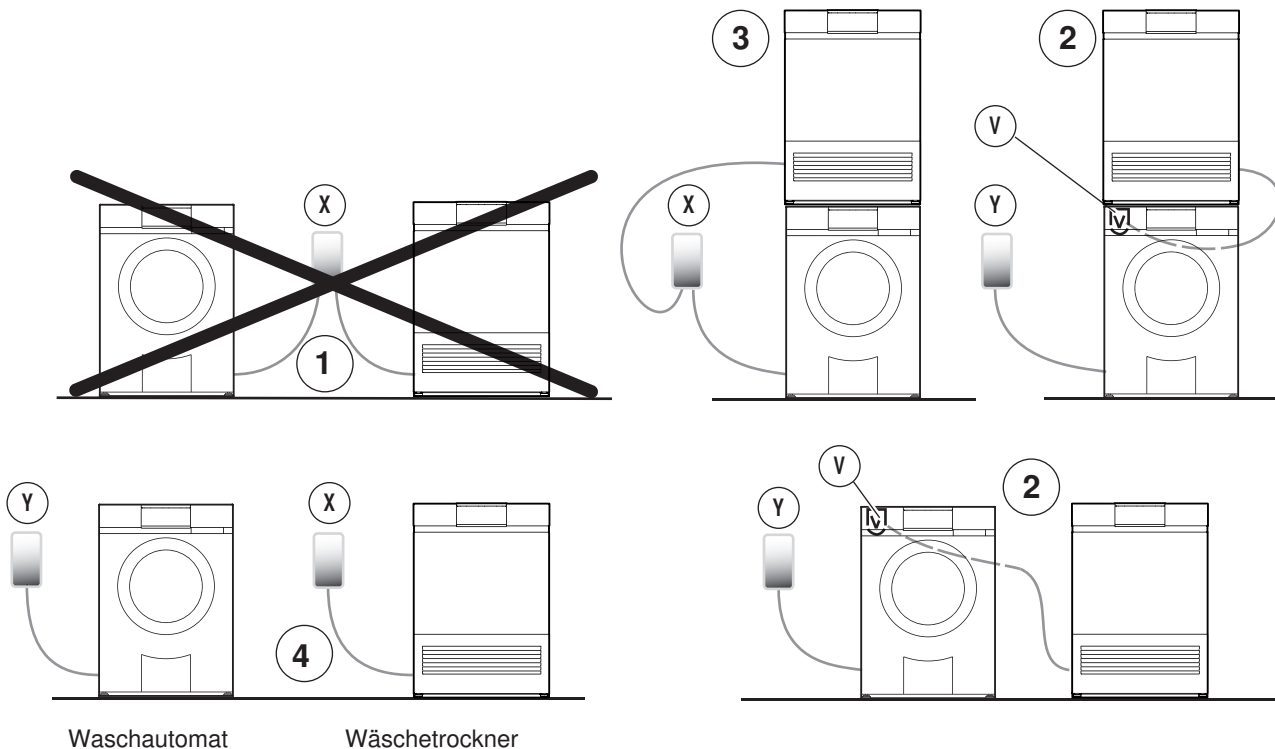
**4** Wird ein Wäschetrockner mit dem entsprechenden Waschautomaten nebeneinander platziert, müssen zwei Stück folgender Unterputz-Siphons verwendet werden: Siphon GEBERIT UP (GEBERIT Artikel-Nr. 152.236.00.1).

 Bei nur einem Unterputz-Siphon (X, Y) kann das Kombiablaufset (V) montiert werden.

**V** Kombiablaufset  
 W55969

**X** UP-Siphon Geberit  
 152.237.00.1

**Y** UP-Siphon Geberit  
 152.236.00.1

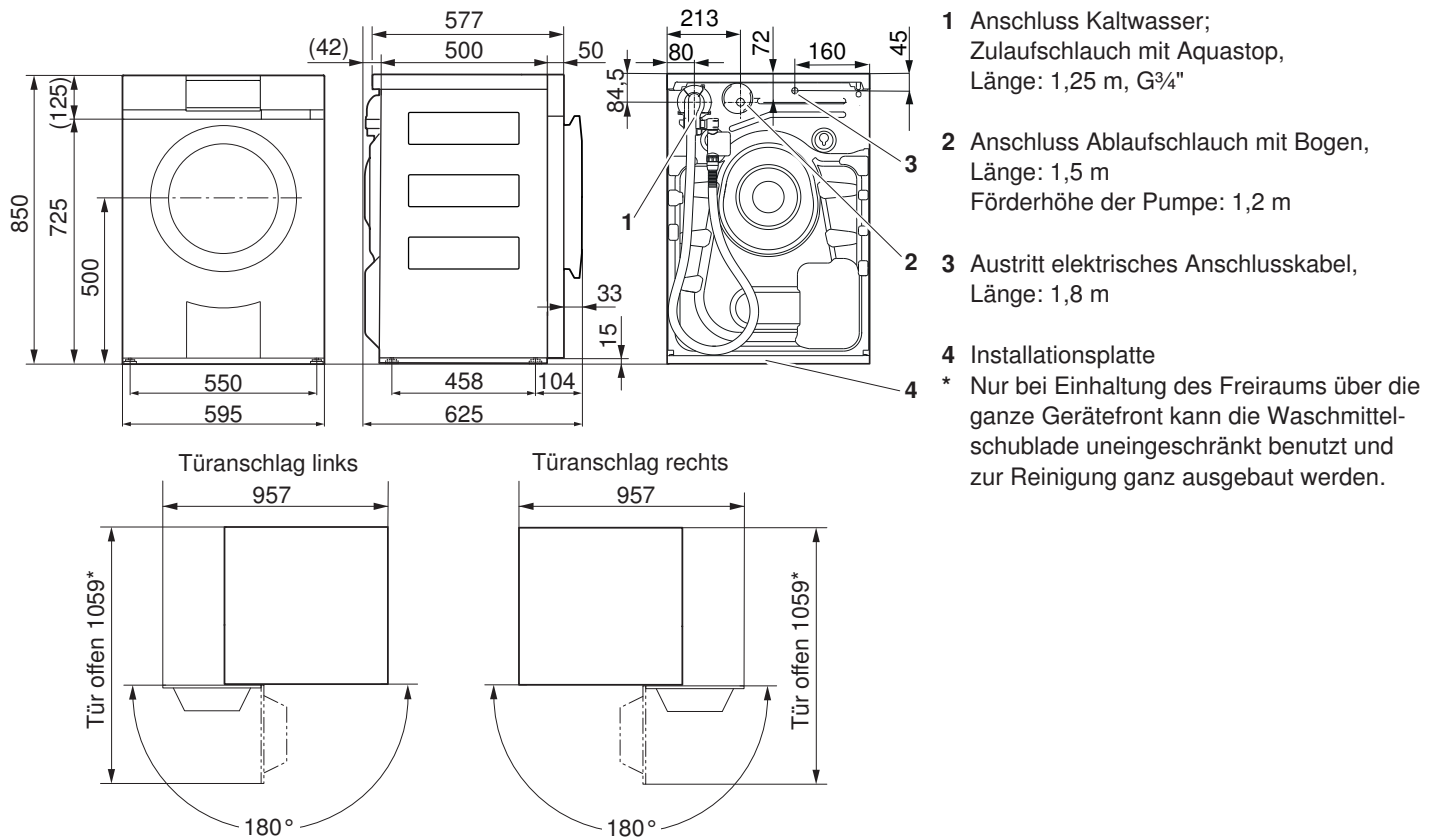


## 4 Waschautomaten Adora

### 4.1 Abmessungen

Die angegebenen Masse beinhalten keine Wandabstände. Die Geräte dürfen am Aufstellort nicht mit den umgebenden Wänden in Berührung kommen, damit keine störenden Vibrationsgeräusche entstehen.

#### Adora SLQ WP, Adora SLQ, Adora SL, Adora S , Adora L



### 4.2 Aufstellen

#### Allgemeine Bedingungen

Alle Adora-Geräte müssen auf die mitgelieferte Installationsplatte montiert werden, nur dann ist ein problemloser Betrieb gewährleistet. Mittels Stellfüssen können die Geräte nivelliert werden. Eine Ausnahme bildet die Komfortschublade. Sie kann sowohl mit als auch ohne Installationsplatte montiert werden

Das Gerät gleicht Unwucht beim Schleudern aktiv aus. Um einen problemlosen Betrieb zu gewährleisten, dürfen keine weichen, körperschalldämmenden Unterlagen wie das WA Adorina-ISO-Set verwendet werden.

#### Raumtemperaturen

Zulässige Raumtemperaturen: 5 °C bis 35 °C

### 4.3 Platzierung



Die nachfolgenden Ausführungen beinhalten nur zur Projektierung relevante Angaben. Bei der Auswahl des Aufstellortes sollte SIA-Norm 181 (Schallschutz im Hochbau) zugrunde gelegt werden. Die Geräte dürfen am Aufstellort nicht mit umgebenden Wänden in Berührung kommen, damit keine störenden Vibrationsgeräusche entstehen. Bei der Platzierung der Geräte müssen die Angaben auf der mitgelieferten Installationsanleitung unbedingt befolgt werden.

- ▶ Das Gerät muss unbedingt waagrecht stehen und einen sicheren Stand haben. Mit Wasserwaage überprüfen.
- ▶ Das Gerät muss bei Belastung über das Eck einen guten Stand haben.

### Installationsplatte (W40653)

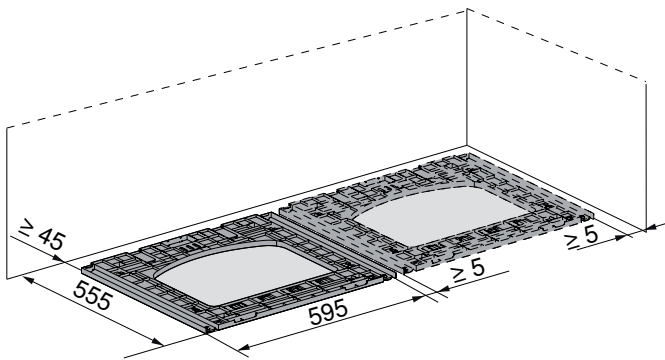
Die Installationsplatte wird als Installationshilfe verwendet und muss zwingend eingesetzt werden. Sie wird mit doppelseitigem Klebeband am Boden fixiert oder kann auch am Boden verschraubt werden.

Wenn eine Bodenheizung im Raum installiert ist, darf die Installationsplatte nur angeklebt werden. Befestigungsmaterial ist im Lieferumfang enthalten.

### Platzierung freistehend



Werden ein Wäschetrockner und ein Waschautomat nebeneinander platziert, muss zwischen den Installationsplatten und seitlich zu den Wänden ein Abstand von min. 5 mm und zur Rückwand min. 45 mm eingehalten werden. Installationsplatten für Waschautomaten und Wäschetrockner sind gleich.



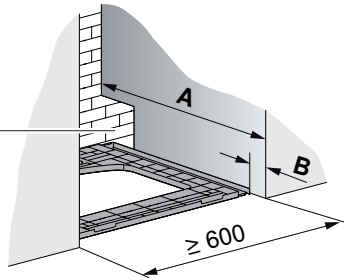
Mass 45 und 555 nur gültig, wenn hinter dem Gerät keine Anschlussarmaturen angebracht werden.

**Platzierung in Nische**

► Installationsplatte in Nische ausmitteln.

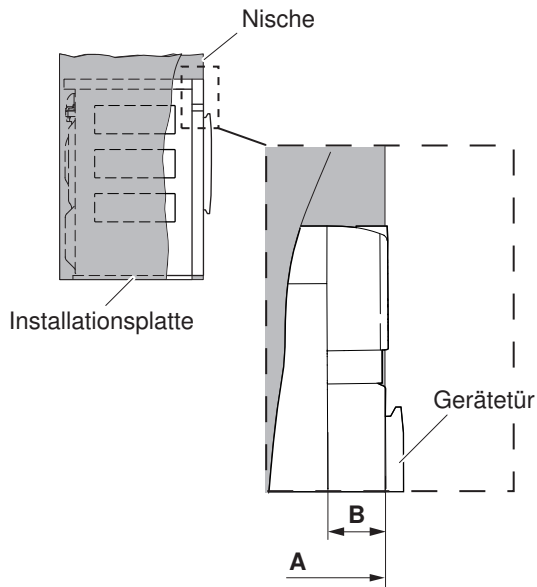
Öffnung für seitliche  
 Anschlüsse,  
 links oder rechts  
 $\geq 100 \times 100 \text{ mm}$

Nischenhöhe  
 $\geq 860 \text{ mm!}$

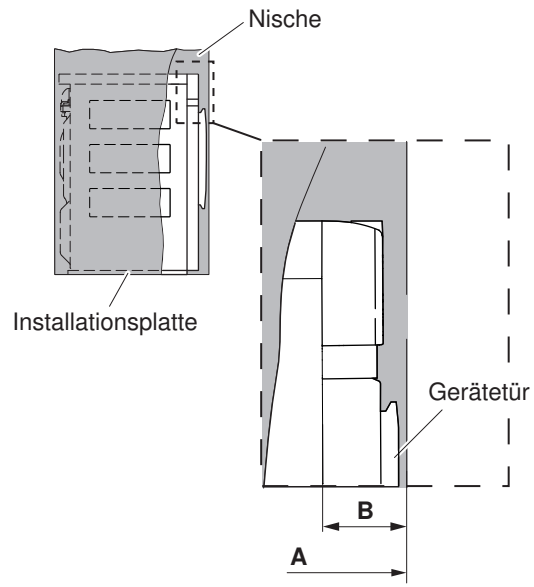


Variante	Platzierung	Niscentiefe A	Montageversatz Installationsplatte B
1	Gerätetür über Nischenfront vorstehend	$\geq 605 \text{ mm}$	50 mm
2	Gerätetür hinter Nischenfront versenkt	$\geq 645 \text{ mm}$	90 mm

**Variante 1**



**Variante 2**





## 5 Wäschetrockner Adora

Bei den folgenden Wäschetrocknern handelt es sich um Kondensatortrockner mit Wärmepumpe. Der Prozesskreislauf im Wärmepumpentrockner ist komplett geschlossen. Die feuchtwarme Luft wird im 1. Wärmetauscher abgekühlt und kondensiert, anschliessend im 2. Wärmetauscher wieder erwärmt.

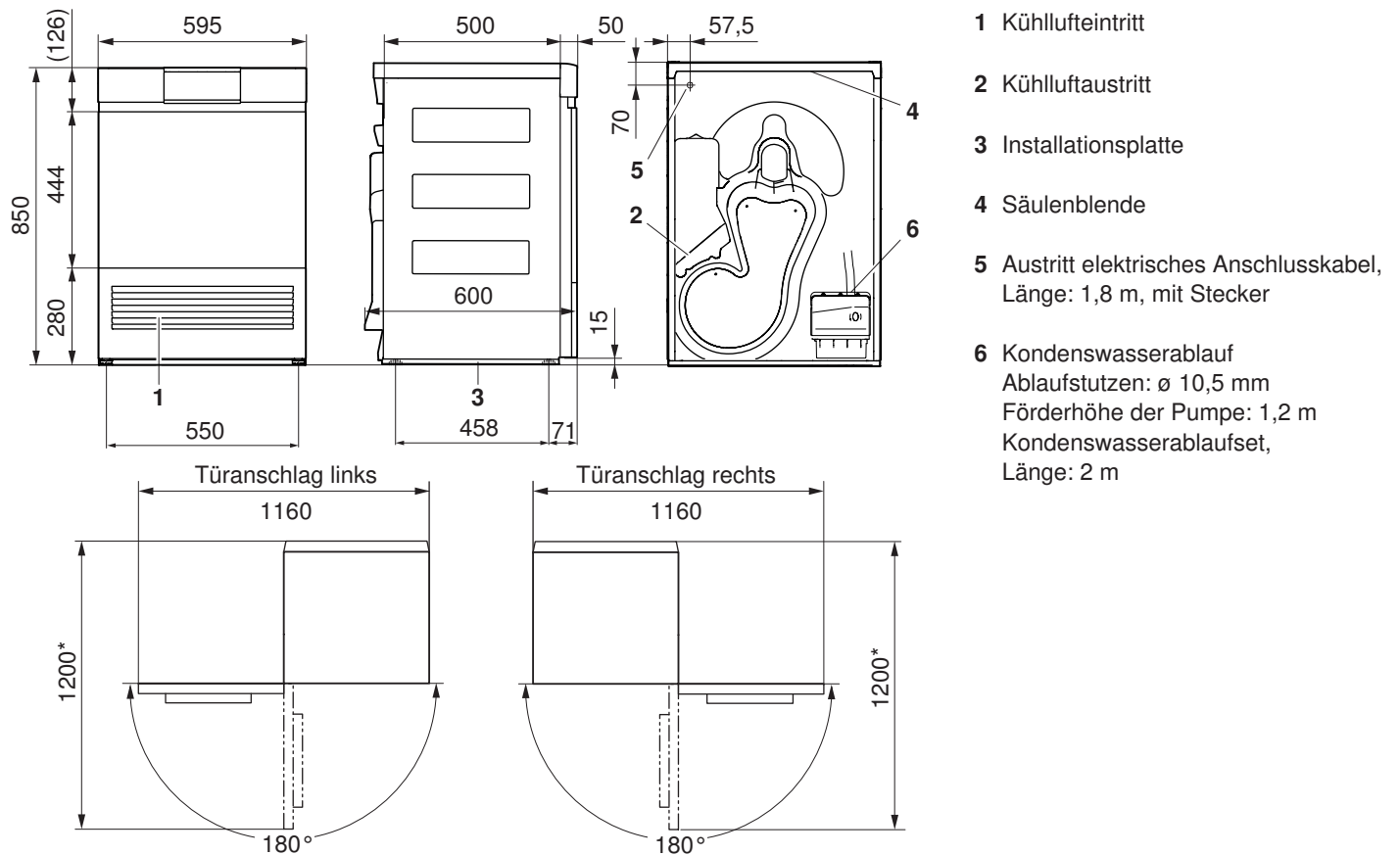
Gegenüber konventionellen Wäschetrocknern arbeitet der Wärmepumpentrockner mit einem rund auf die Hälfte reduzierten Energieverbrauch, grösserem Luftdurchsatz und niedrigerer Trockentemperatur. Daraus ergibt sich eine besonders schonende Trocknung speziell für wärmeempfindliche Textilien wie Synthetik und Mischgewebe. Wärmepumpentrockner erfüllen die hohen Anforderungen des Minergie-Standards.

### 5.1 Abmessungen



Die angegebenen Masse beinhalten keine Wandabstände. Die Geräte dürfen am Aufstellort nicht mit den umgebenden Wänden in Berührung kommen, damit keine störenden Vibrationsgeräusche entstehen.

#### Adora TSLQ WP (12006), Adora TS WP (12005), Adora TL WP (12004)



\* Freiraum über die ganze Frontbreite

## 5.2 Aufstellen

### Allgemeine Bedingungen



Um einen unzulässigen Anstieg der Raumtemperatur und der Feuchtigkeit zu verhindern, muss der Aufstellraum min. 20 m<sup>3</sup> gross und es müssen Zu- und Abluftöffnungen zum Nebenraum oder ins Freie vorhanden sein (offene Fenster, Lüftungsgitter oder –schlitze in der Tür, Ventilationsanlagen). Dabei ergeben sich Möglichkeiten, die anfallende Abwärme zu nutzen. Übliche Badezimmerventilatoren genügen nicht für eine optimale Raumbelüftung. Sie schalten bei gelöschtem Licht nach einer vorgegebenen Nachlaufzeit aus.

Durch die Wärmerückgewinnung des Wärmepumpentrockners wird die Wärmeabgabe stark reduziert. Die Anforderungen an den Aufstellraum sind deshalb erheblich geringer. Wärmepumpentrockner wirken auf ihre Umgebung wie ein Heizgebläse mit ca. 700 W Heizleistung.

Alle Adora-Geräte müssen auf die mitgelieferte Installationsplatte montiert werden, nur dann ist ein problemloser Betrieb gewährleistet.

Mittels Stellfüssen kann das Gerät nivelliert werden. Der Raum muss von Staub und Flusen freigehalten werden.

### Raumklima und Belüftung

#### Raumtemperaturen

Zulässige Raumtemperaturen: 5 °C bis 35 °C

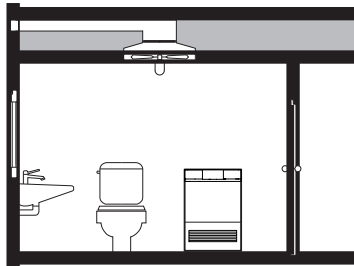


Für einen wirtschaftlichen Betrieb soll die Raumtemperatur möglichst tief gehalten werden. Raumtemperaturen über 35 °C sind kritisch und verlängern die jeweilige Programmdauer. Zudem kann es zu Fehlermeldungen führen und die Lebensdauer des Gerätes beeinträchtigen.

#### Belüftung

Generell sollten Räume, in denen Wärmepumpentrockner stehen, belüftet sein, da diese in geringem Masse Feuchtigkeit abgeben. Für jeden Wärmepumpentrockner muss darum sichergestellt werden, dass die Abluft und die Zuluft gewährleistet ist. ABLUFT braucht ZULUFT. Es muss mindestens die gleich grosse Luftmenge, die aus dem Raum abgeführt wird, auch wieder zugeführt werden.

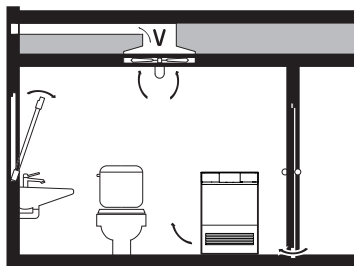
### Lüftungskonzepte



Raumvolumen Aufstellraum min. 20 m<sup>3</sup>, geschlossener Raum:

An Kältebrücken kann es zu Kondensation kommen!

Zwischen mehreren nacheinander folgenden Trockenprogrammen muss ein Luftwechsel (Tür zum Raum oder Fenster öffnen) gewährleistet sein!



Raumvolumen Aufstellraum < 20 m<sup>3</sup>:

Es müssen Zu- und Abluftöffnungen zum Nebenraum oder ins Freie vorhanden sein (offene Fenster, Lüftungsgitter oder –schlitze in der Tür, Ventilationsanlagen).

Mit einer Luftumwälzung ab 15 m<sup>3</sup>/h ist ein Betrieb problemlos.

Kleinere Räume wie Abstellkammern, Toiletten, Duschkabinen sind für die Aufstellung eines Trockners nicht geeignet.

Ein Abluft-Ventilator kann über das entsprechende Zusatzmodul vom Wäschetrockner aus gesteuert werden. Siehe Zubehör.

Im Zweifelsfall sollte die gewählte Anordnung durch einen Lüftungstechniker geprüft werden.

### 5.3 Platzierung



Die nachfolgenden Ausführungen beinhalten nur zur Projektierung relevante Angaben. Bei der Auswahl des Aufstellortes sollte SIA-Norm 181 (Schallschutz im Hochbau) zugrunde gelegt werden. Die Geräte dürfen am Aufstellort nicht mit umgebenden Wänden in Berührung kommen, damit keine störenden Vibrationsgeräusche entstehen. Bei der Platzierung der Geräte müssen die Angaben auf der mitgelieferten Installationsanleitung unbedingt befolgt werden.

- ▶ Das Gerät muss unbedingt waagrecht stehen und einen sicheren Stand haben. Mit Wasserwaage überprüfen.
- ▶ Das Gerät muss bei Belastung über das Eck einen guten Stand haben.

#### Installationsplatte (W40653)

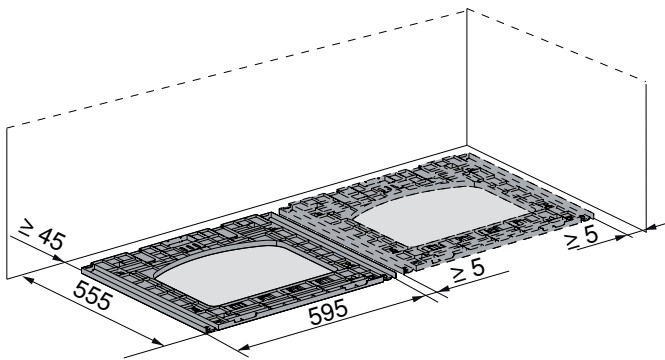
Die Installationsplatte wird als Installationshilfe verwendet und muss zwingend eingesetzt werden. Sie wird mit doppelseitigem Klebeband am Boden fixiert oder kann auch am Boden verschraubt werden.

Wenn eine Bodenheizung im Raum installiert ist, darf die Installationsplatte nur angeklebt werden. Befestigungsmaterial ist im Lieferumfang enthalten.

#### Platzierung freistehend



Werden ein Wäschetrockner und ein Waschautomat nebeneinander platziert, muss zwischen den Installationsplatten und seitlich zu den Wänden ein Abstand von min. 5 mm und zur Rückwand min. 45 mm eingehalten werden. Installationsplatten für Waschautomaten und Wäschetrockner sind gleich.



Mass 45 und 555 nur gültig, wenn hinter dem Gerät keine Anschlussarmaturen angebracht werden.

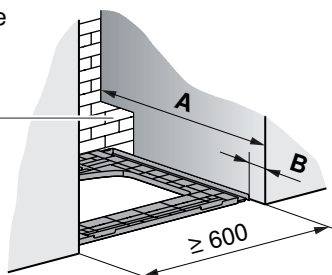
**Platzierung in Nische**

Wird ein Wäschetrockner in eine Nische eingebaut, muss ein Türanschlag 130° (Artikel-Nr. W54086) vorgesehen werden.

Falls die Nische mit einer Tür versehen wird, muss sichergestellt werden, dass diese Tür während der Prozessdauer geöffnet bleibt. Nischentür und Gerätetür müssen auf der gleichen Seite angeordnet werden.

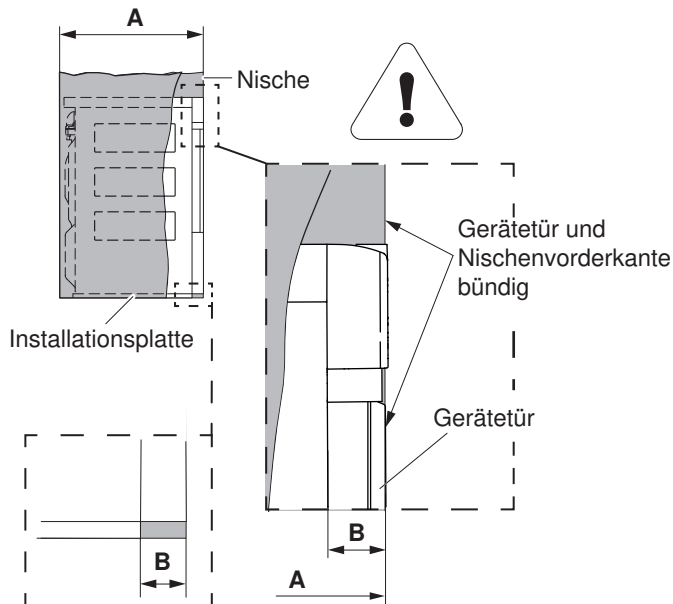
► Installationsplatte in Nische ausmitteln.

Öffnung für seitliche  
 Anschlüsse  
 links oder rechts  
 $\geq 100 \times 100 \text{ mm}$   
 Nischenhöhe  
 $\geq 860 \text{ mm}$

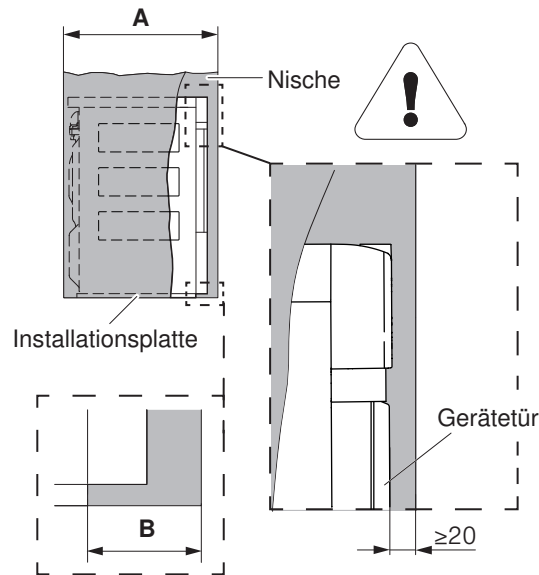


Variante	Platzierung	Nischentiefe A	Montageversatz Installationsplatte B
1	Gerätetür über Nischenfront vorstehend	$\geq 605 \text{ mm}$	50 mm
2	Gerätetür hinter Nischenfront versenkt	$\geq 645 \text{ mm}$	90 mm

**Variante 1**



**Variante 2**



Die von der Geräterückseite abgegebene Wärme muss aus der Nische abgeleitet werden. Mittels 2 Lüftungsgittern P33002 oder mit einem Lüftungsquerschnitt von min. 400 cm<sup>2</sup> ist im Nischendeckel für Frischluftzufuhr über die Anschlussöffnung zu sorgen.

Der Kondenswasserschlauch darf nicht zwischen Geräterückwand und Gebäudewand eingeklemmt werden.

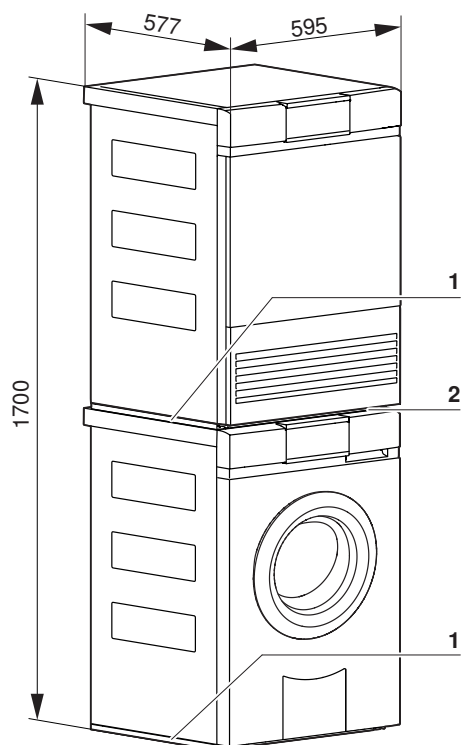
## 6 Wasch-Trocken-Säule (WTS) Adora



Aus Sicherheitsgründen dürfen Wäschetrockner, die auf einem Waschautomaten stehen, nie ohne die zugehörige Installationsplatte montiert und betrieben werden.

Für Wasserzuführung und Elektroanschluss müssen Trennstellen vorgesehen werden, die, ohne die Geräte zu verschieben, betätigt werden können.

### Freistehend im Raum



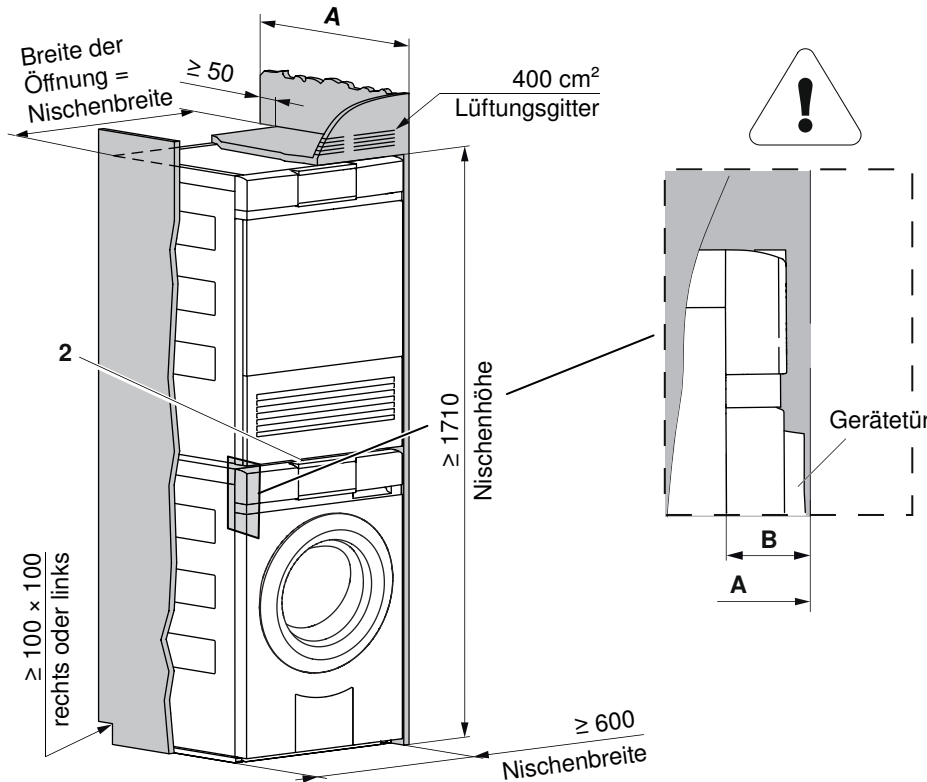
- 1 Installationsplatte
- 2 Säulenblende (bei der Lieferung hinten an der Abdeckplatte des Trockners montiert)

**Eingebaut in Nische**

Wird ein Wäschetrockner in eine Nische eingebaut, muss ein Türanschlag 130° (Artikel-Nr. W54086) vorgesehen werden.

Falls die Nische mit einer Tür versehen wird, muss sichergestellt werden, dass diese Tür während der Prozessdauer geöffnet bleibt. Nischentür und Gerätetür müssen auf der gleichen Seite angeordnet werden.

Die von der Geräterückseite abgegebene Wärme muss oben aus der Nische abgeleitet werden. Über der Nische Lüftungsgitter anordnen und für Frischluftzufuhr über der Anschlussöffnung sorgen.



Variante	Platzierung	Niscentiefe <b>A</b>	Montageversatz Installationsplatte <b>B</b>
1	Gerätetür des Waschautomaten über Nischenfront vorstehend	≥ 605 mm	50 mm
2	Gerätetür des Waschautomaten hinter Nischenfront versenkt	≥ 635 mm	80 mm

**Raumklima und Belüftung**

**Raumtemperaturen**

Zulässige Raumtemperaturen:

Säule mit Wäschetrockner: 5 °C bis 35 °C

Für einen wirtschaftlichen Betrieb soll die Raumtemperatur möglichst tief gehalten werden. Raumtemperaturen über 35°C sind kritisch und verlängern die jeweilige Programmdauer. Zudem kann es zu Fehlermeldungen führen und die Lebensdauer des Gerätes beeinträchtigen.

**Belüftung**

Angaben dazu sind im Kapitel des einzusetzenden Wäschetrockners zu finden. Siehe Raumklima und Belüftung (siehe Seite 18). Weitere Hinweise sind auch in der Installationsanleitung zu finden.

## 7 Komfortschublade Adora



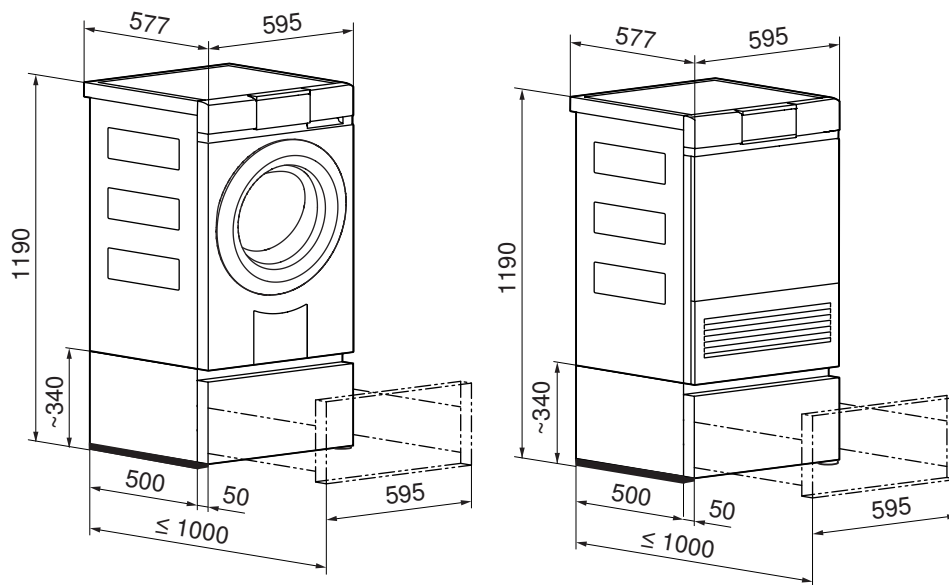
Eine Wasch-Trocken-Säule darf nicht auf eine Komfortschublade gestellt werden.

Der Einsatz einer Adora-Komfortschublade bietet – durch die Erhöhung des Wäschetrockners bzw. Waschautomaten – eine komfortable Gerätebedienung. Zudem kann die Schublade als Aufbewahrungsort für Waschmittel, Zubehör usw. genutzt werden.

### 7.1 Abmessungen




Die angegebenen Masse beinhalten keine Wandabstände. Die Geräte dürfen am Aufstellort nicht mit den umgebenden Wänden in Berührung kommen, damit keine störenden Vibrationsgeräusche entstehen.



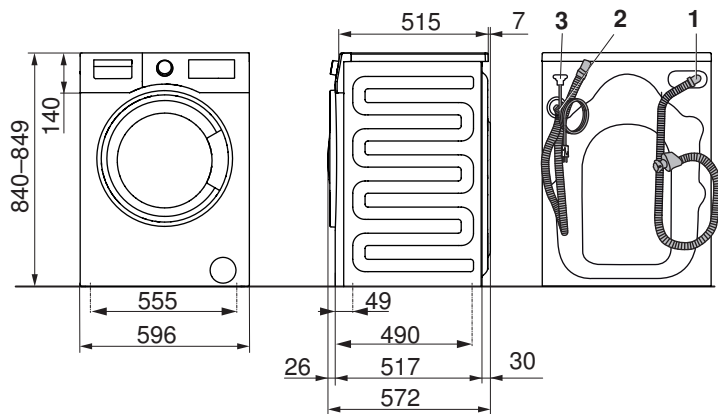
Die Kippsicherheit ist bei voller Beladung (max. 25 kg) nur gewährleistet, wenn die Installationsplatte vorhanden und verschraubt ist.

## 8 Waschautomaten Adorina

### 8.1 Abmessungen

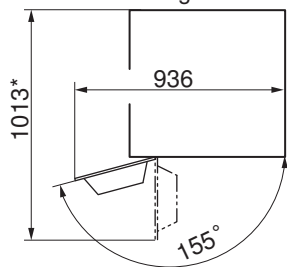
 Die angegebenen Masse beinhalten keine Wandabstände. Die Geräte dürfen am Aufstellort nicht mit den umgebenden Wänden in Berührung kommen, damit keine störenden Vibrationsgeräusche entstehen.

#### Adorina L

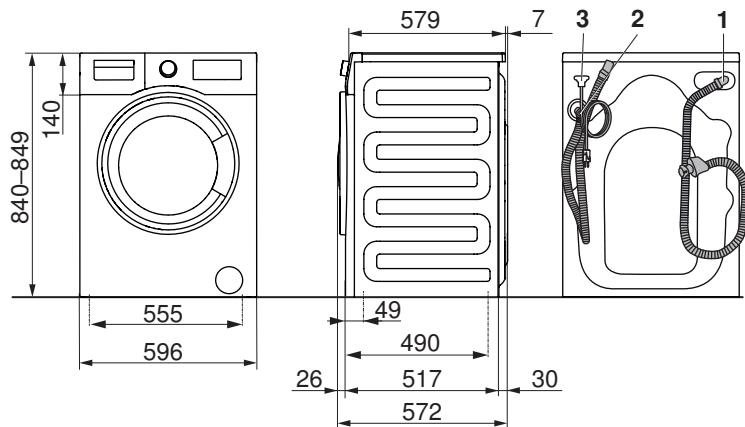


- 1 Anschluss Kaltwasser;  
Aquastop 1,5 m / G $\frac{3}{4}$ "
- 2 Anschluss Ablaufschlauch mit Bogen,  
Länge: 1,5 m;  
Förderhöhe der Pumpe: 1,0 m
- 3 Austritt elektrisches Anschlusskabel,  
Länge: 1,5 m, mit Stecker
- \* Freiraum über die ganze Gerätefront

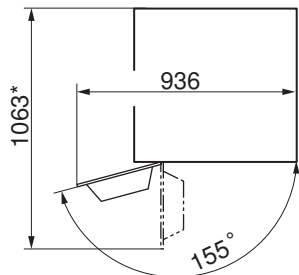
Türanschlag links



#### Adorina SL, Adorina S



- 1 Anschluss Kaltwasser;  
Aquastop 1,5 m / G $\frac{3}{4}$ "
- 2 Anschluss Ablaufschlauch mit Bogen,  
Länge: 1,5 m;  
Förderhöhe der Pumpe: 1,0 m
- 3 Austritt elektrisches Anschlusskabel,  
Länge: 1,5 m, mit Stecker
- \* Freiraum über die ganze Gerätefront





## 8.2 Aufstellen

### Allgemeine Bedingungen

Die Adorina-Geräte stehen auf 4 Stellfüssen, womit Unebenheiten und Höhenkorrekturen korrigiert werden. Die Höhenverstellung lässt einen Spalt von 6 –15 mm zwischen Boden und Geräteunterkante zu.

### Raumtemperaturen

Zulässige Raumtemperaturen: 5 °C bis 35 °C

## 8.3 Platzierung



Die nachfolgenden Ausführungen beinhalten nur zur Projektierung relevante Angaben. Bei der Auswahl des Aufstellortes sollte SIA-Norm 181 (Schallschutz im Hochbau) zugrunde gelegt werden. Die Geräte dürfen am Aufstellort nicht mit umgebenden Wänden in Berührung kommen, damit keine störenden Vibrationsgeräusche entstehen. Bei der Platzierung der Geräte müssen die Angaben auf der mitgelieferten Installationsanleitung unbedingt befolgt werden.

- ▶ Das Gerät muss unbedingt waagrecht stehen und einen sicheren Stand haben. Mit Wasserwaage überprüfen.
- ▶ Das Gerät darf bei Belastung über Eck nicht «wackeln».

Die Bodenfläche muss sauber und trocken sein, frei von Bohnerwachsresten und anderen schmierenden Belägen, damit das Gerät nicht wegrutscht! Kleinflächige Unebenheiten des Bodens niemals durch Unterlegen von Holz, Pappe oder dergleichen ausgleichen (zur Fixierung kann auch ein Bodenfixierteller-Set Nr. 81131132 verwendet werden). Wenn aus Platzgründen das Aufstellen des Gerätes direkt neben einem Gas- oder Kohleherd nicht vermeidbar ist, muss zwischen Herd und Gerät eine wärmeisolierende Platte (85 × 57 cm) eingefügt werden, die auf der Seite gegen den Herd mit einer Aluminiumfolie ausgestattet sein muss.

## 9 Wäschetrockner Adorina

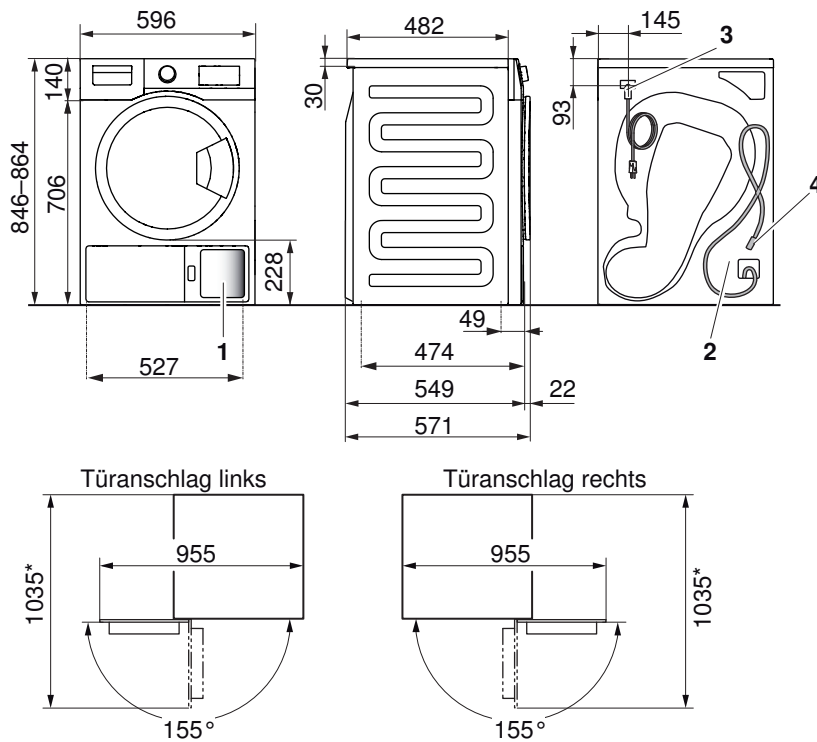
Bei den folgenden Wäschetrocknern handelt es sich um Kondensatortrockner mit Wärmepumpe. Der Prozesskreislauf im Wärmepumpentrockner ist komplett geschlossen. Die feuchtwarme Luft wird im 1. Wärmetauscher abgekühlt und kondensiert, anschliessend im 2. Wärmetauscher wieder erwärmt.

Gegenüber konventionellen Wäschetrocknern arbeitet der Wärmepumpentrockner mit einem rund auf die Hälfte reduzierten Energieverbrauch, grösserem Luftdurchsatz und niedrigerer Trockentemperatur. Daraus ergibt sich eine besonders schonende Trocknung speziell für wärmeempfindliche Textilien wie Synthetik und Mischgewebe. Wärmepumpentrockner erfüllen die hohen Anforderungen des Minergie-Standards.

### 9.1 Abmessungen

Die angegebenen Masse beinhalten keine Wandabstände. Die Geräte dürfen am Aufstellort nicht mit den umgebenden Wänden in Berührung kommen, damit keine störenden Vibrationsgeräusche entstehen.

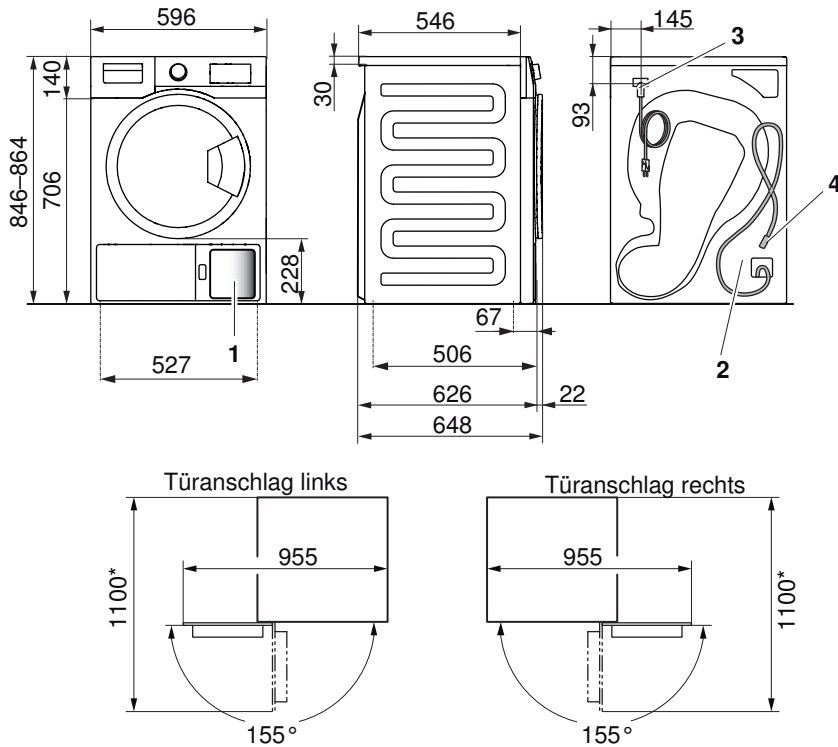
#### Adorina TL WP



- 1 Eintritt Kühlluft
- 2 Austritt Kühlluft
- 3 Austritt elektrisches Anschlusskabel, Länge: 1,5 m, mit Stecker
- 4 Kondenswasserablauf; Ablaufschlauch:  $\varnothing$  9 mm, Länge: 1,6 m; Förderhöhe der Pumpe: 0,8 m Das Kondenswasser kann auch im Kondensat-Behälter gesammelt werden.

\* Freiraum über die ganze Gerätefront

Adorina TS WP



- 1 Eintritt Kühlluft
- 2 Austritt Kühlluft
- 3 Austritt elektrisches Anschlusskabel, Länge: 1,5 m, mit Stecker
- 4 Kondenswasserablauf; Ablaufschlauch: ø 9 mm, Länge: 1,6 m; Förderhöhe der Pumpe: 0,8 m  
Das Kondenswasser kann auch im Kondensat-Behälter gesammelt werden.

\* Freiraum über die ganze Gerätefront

9.2 Aufstellen



Um einen unzulässigen Anstieg der Raumtemperatur und der Feuchtigkeit zu verhindern, muss der Aufstellraum min. 20 m<sup>3</sup> gross und es müssen Zu- und Abluftöffnungen zum Nebenraum oder ins Freie vorhanden sein (offene Fenster, Lüftungsgitter oder -schlitze in der Tür, Ventilationsanlagen). Dabei ergeben sich Möglichkeiten, die anfallende Abwärme zu nutzen. Übliche Badezimmerventilatoren genügen nicht für eine optimale Raumbelüftung. Sie schalten bei gelöschtem Licht nach einer vorgegebenen Nachlaufzeit aus.

Durch die Wärmerückgewinnung des Wärmepumpentrockners wird die Wärmeabgabe stark reduziert. Die Anforderungen an den Aufstellraum sind deshalb erheblich geringer. Wärmepumpentrockner wirken auf ihre Umgebung wie ein Heizgebläse mit ca. 700 W Heizleistung.

Die Adorina-Geräte stehen auf 4 Stellfüssen, womit Unebenheiten und Höhenkorrekturen korrigiert werden. Die Höhenverstellung lässt einen Spalt von 2–20 mm zwischen Boden und Geräteunterkante zu.

Der Raum muss von Staub und Flusen freigehalten werden.

## Raumklima und Belüftung

### Raumtemperaturen

Zulässige Raumtemperaturen: 5 °C bis 35 °C

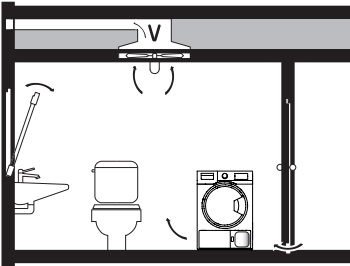


Für einen wirtschaftlichen Betrieb soll die Raumtemperatur möglichst tief gehalten werden. Raumtemperaturen über 35 °C sind kritisch und verlängern die jeweilige Programmdauer. Zudem kann es zu Fehlermeldungen führen und die Lebensdauer des Gerätes beeinträchtigen.

### Belüftung

Generell sollten Räume, in denen Wärmepumpentrockner stehen, belüftet sein, da diese in geringem Masse Feuchtigkeit abgeben. Für jeden Wärmepumpentrockner muss darum sichergestellt werden, dass die Abluft und die Zuluft gewährleistet ist. ABLUFT braucht ZULUFT. Es muss mindestens die gleich grosse Luftmenge, die aus dem Raum abgeführt wird, auch wieder zugeführt werden.

## Lüftungskonzepte



Raumvolumen Aufstellraum min. 20 m<sup>3</sup>:

An Kältebrücken kann es kondensieren!

Es müssen Zu- und Abluftöffnungen zum Nebenraum oder ins Freie vorhanden sein (offene Fenster, Lüftungsgitter oder -schlitze in der Tür, Ventilationsanlagen).

Mit einer Luftumwälzung ab 15 m<sup>3</sup>/h ist ein Betrieb problemlos.

Kleinere Räume wie Abstellkammern, Toiletten, Duschkabinen sind für die Aufstellung eines Trockners nicht geeignet.

Im Zweifelsfall sollte die gewählte Anordnung durch einen Lüftungstechniker geprüft werden.

## 9.3 Platzierung



Die nachfolgenden Ausführungen beinhalten nur zur Projektierung relevante Angaben. Bei der Auswahl des Aufstellortes sollte SIA-Norm 181 (Schallschutz im Hochbau) zugrunde gelegt werden. Die Geräte dürfen am Aufstellort nicht mit umgebenden Wänden in Berührung kommen, damit keine störenden Vibrationsgeräusche entstehen. Bei der Platzierung der Geräte müssen die Angaben auf der mitgelieferten Installationsanleitung unbedingt befolgt werden.

- ▶ Das Gerät muss unbedingt waagrecht stehen und einen sicheren Stand haben. Mit Wasserwaage überprüfen.
- ▶ Das Gerät muss bei Belastung über das Eck einen guten Stand haben.

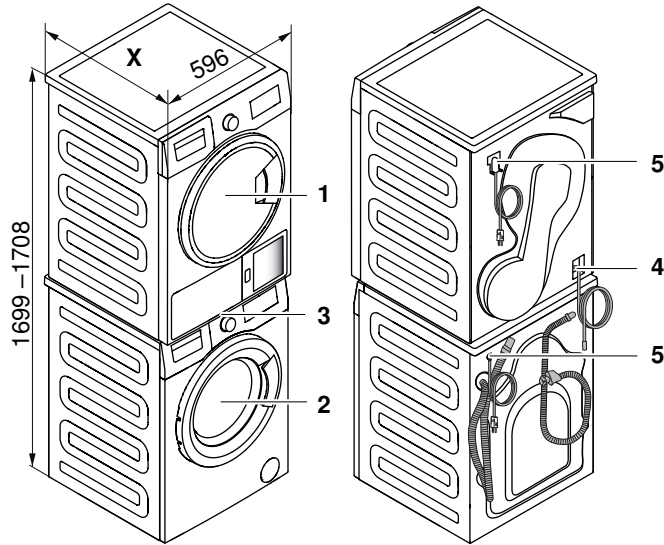
## 10 Wasch-Trocken-Säulen (WTS) Adorina



Aus Sicherheitsgründen dürfen Wäschetrockner, die auf einem Waschautomaten stehen, nie ohne die zugehörige Installationsplatte und die entsprechende Sockelblende mit Kippsicherung (siehe Zubehör (siehe Seite 39)) montiert und betrieben werden.

Für Wasserzuführung und Elektroanschluss müssen Trennstellen vorgesehen werden, die betätigt werden können ohne die Geräte zu verschieben.

### Freistehend im Raum



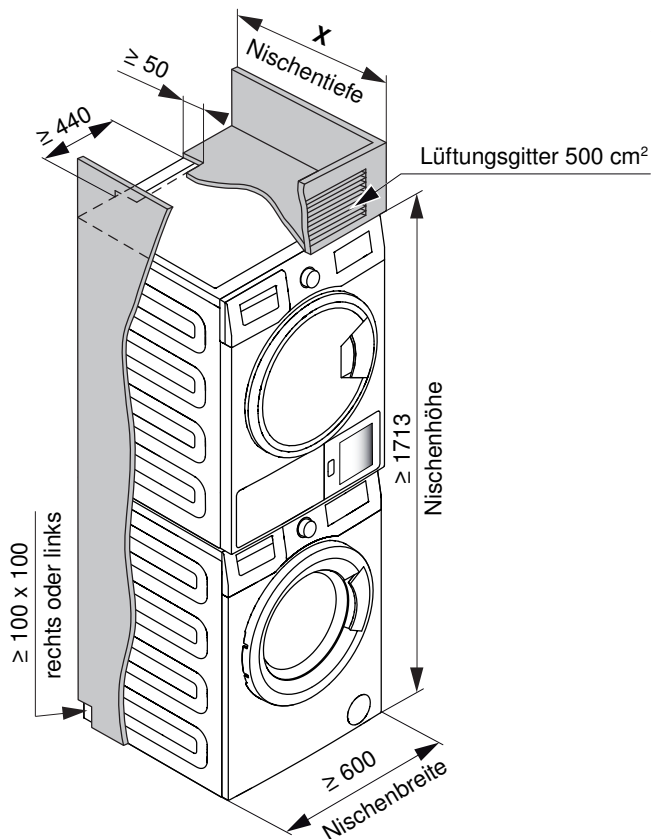
X	WA L mit WT TL WP	580,5 mm
	WA S, SL mit WT TS WP	657,5 mm

- 1 Wäschetrockner
- 2 Waschautomat
- 3 Säulenbausatz TS WP 1006370
- 3 Säulenbausatz TL WP 1010357
- 4 Anschluss Kondenswasserablauf
- 5 Elektrischer Anschluss

**Eingebaut in Nische**

Wäschetrockner Adorina TS WP, TL WP

Waschautomat Adorina SL, S, L



X	WA L mit WT TL WP	580,5 mm
	WA S, SL mit WT TS WP	657,5 mm

Die von der Geräterückseite abgegebene Wärme muss oben aus der Nische durch das Lüftungsgitter abgeleitet werden.

**Raumklima und Belüftung**

**Raumtemperaturen**

Zulässige Raumtemperaturen: 5 °C bis 35 °C



Für einen wirtschaftlichen Betrieb soll die Raumtemperatur möglichst tief gehalten werden. Raumtemperaturen über 35 °C sind kritisch und verlängern die jeweilige Programmdauer. Zudem kann es zu Fehlermeldungen führen und die Lebensdauer des Gerätes beeinträchtigen.

**Belüftung**

Angaben dazu finden Sie im Kapitel Lüftungskonzepte (siehe Seite 28).

## 11 Textilpflegesystem REFRESH-BUTLER

### 11.1 Aufstellen

#### Allgemeine Bedingungen



Um einen unzulässigen Anstieg der Raumtemperatur und der Feuchtigkeit zu verhindern, muss der Aufstellraum min. 20 m<sup>3</sup> gross und es müssen Zu- und Abluftöffnungen zum Nebenraum oder ins Freie vorhanden sein (offene Fenster, Lüftungsgitter oder -schlitze in der Tür, Ventilationsanlagen). Dabei ergeben sich Möglichkeiten, die anfallende Abwärme zu nutzen. Übliche Badezimmerventilatoren genügen nicht für eine optimale Raumbelüftung. Sie schalten bei gelöschtem Licht nach einer vorgegebenen Nachlaufzeit aus.

Durch die Wärmerückgewinnung des Wärmepumpentrockners wird die Wärmeabgabe stark reduziert. Die Anforderungen an den Aufstellraum sind deshalb erheblich geringer. Wärmepumpentrockner wirken auf ihre Umgebung wie ein Heizgebläse mit ca. 700 W Heizleistung.

Mittels Stellfüssen kann das Gerät nivelliert werden. Der Raum muss von Staub und Flusen freigehalten werden.

#### Raumklima und Belüftung

##### Raumtemperaturen

Zulässige Raumtemperaturen: 5 °C bis 30 °C



Für einen wirtschaftlichen Betrieb soll die Raumtemperatur möglichst tief gehalten werden. Raumtemperaturen über 30 °C sind kritisch und verlängern die jeweilige Programmdauer. Zudem kann es zu Fehlermeldungen führen und die Lebensdauer des Gerätes beeinträchtigen.

##### Belüftung

Generell sollten Räume, in denen ein Textilpflegegerät steht, belüftet sein, da diese in geringem Masse Feuchtigkeit abgeben. Für jeden Wärmepumpentrockner muss darum sichergestellt werden, dass die Abluft und die Zuluft gewährleistet ist. ABLUFT braucht ZULUFT. Es muss mindestens die gleich grosse Luftmenge, die aus dem Raum abgeführt wird, auch wieder zugeführt werden. Bei geschlossenem Raum muss das Raumvolumen des Aufstellraums min. 20 m<sup>3</sup> gross sein.

## 11.2 Platzierung



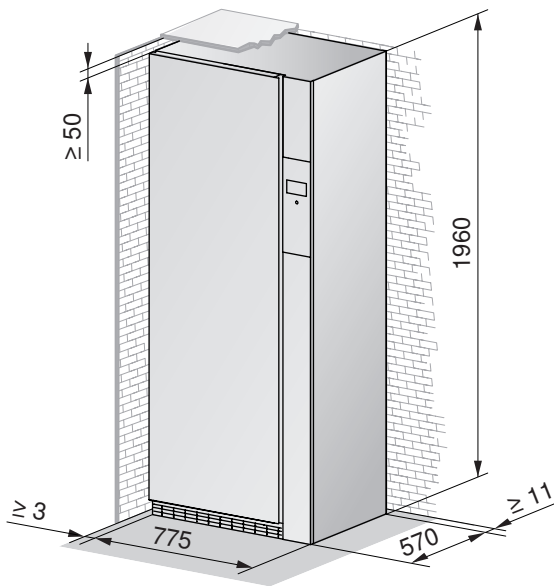
Die nachfolgenden Ausführungen beinhalten nur zur Projektierung relevante Angaben. Bei der Auswahl des Aufstellortes sollte SIA-Norm 181 (Schallschutz im Hochbau) zugrunde gelegt werden. Die Geräte dürfen am Aufstellort nicht mit umgebenden Wänden in Berührung kommen, damit keine störenden Vibrationsgeräusche entstehen. Bei der Platzierung der Geräte müssen die Angaben auf der mitgelieferten Installationsanleitung unbedingt befolgt werden.

- ▶ Das Gerät muss unbedingt waagrecht stehen und einen sicheren Stand haben. Mit Wasserwaage überprüfen.
- ▶ Das Gerät muss bei Belastung über das Eck einen guten Stand haben.

### Platzierung freistehend



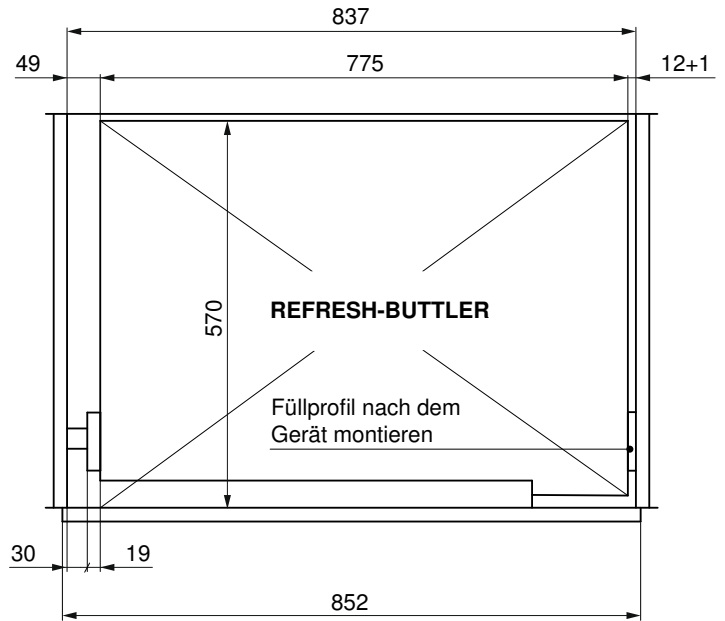
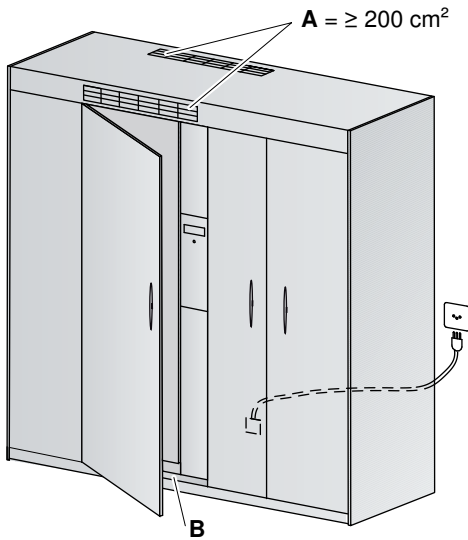
Wird ein REFRESH-BUTLER freistehend platziert, muss zu den Wänden links und rechts ein Abstand von min. 3 mm eingehalten werden.





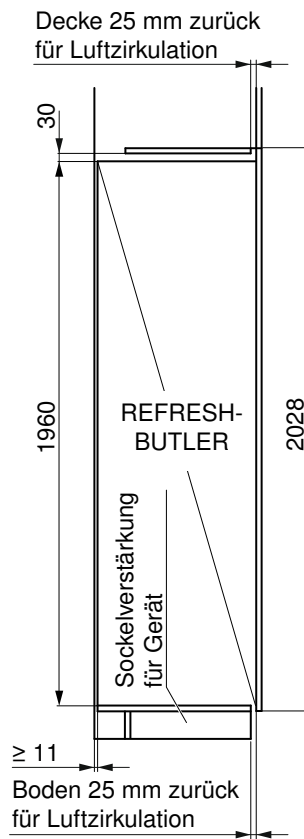
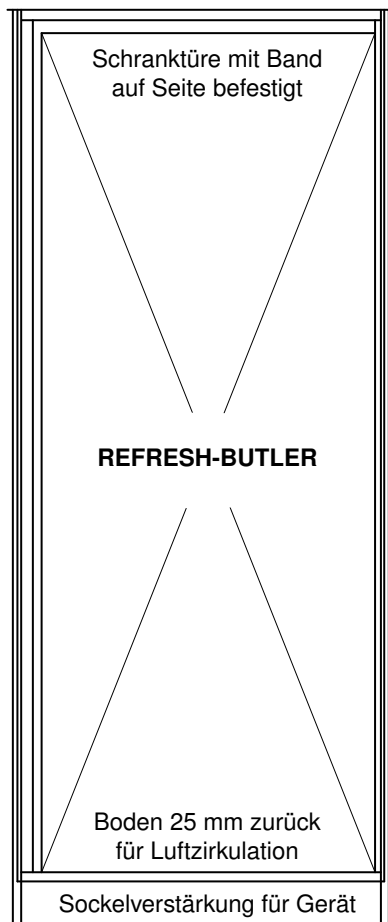
**Platzierung in Nische**

**Tür über gesamte Öffnungsbreite, keine Verbindung zu REFRESH-BUTLER-Tür**

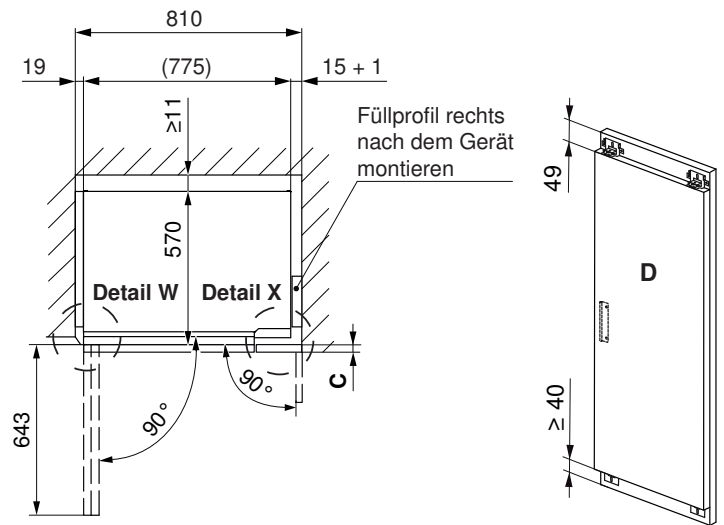
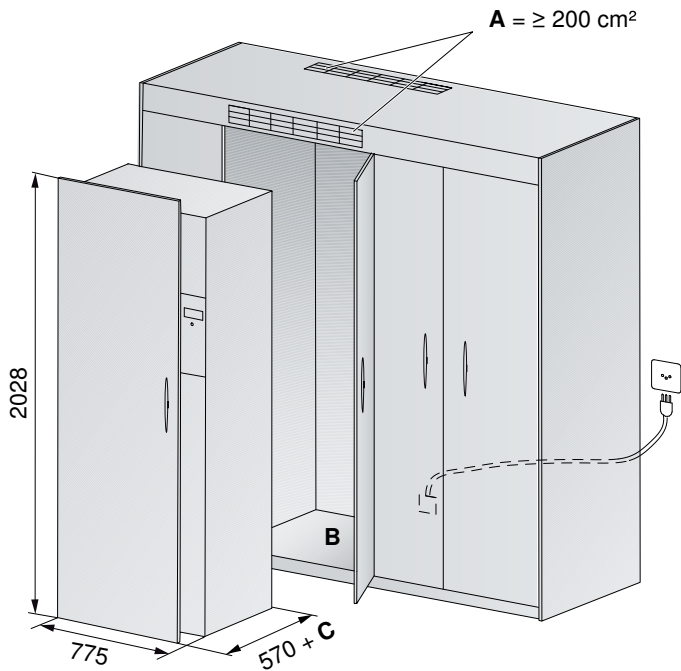


**A:** Lüftungsschlitze hinten oben oder oberhalb Schranktür

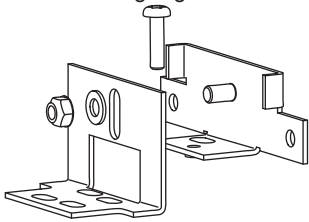
**B:** Traglast Schrankinnenboden min. 170 kg



**Platzierung in Nische (Türdekor auf REFRESH-BUTLER-Tür befestigt)**



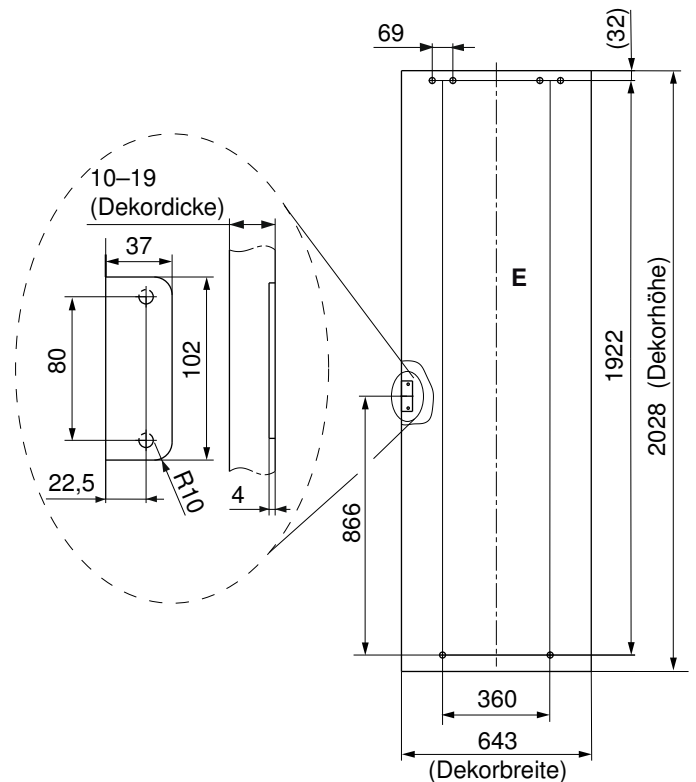
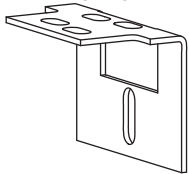
Oberer Befestigungswinkel



Mittlerer Befestigungswinkel



Unterer Befestigungswinkel



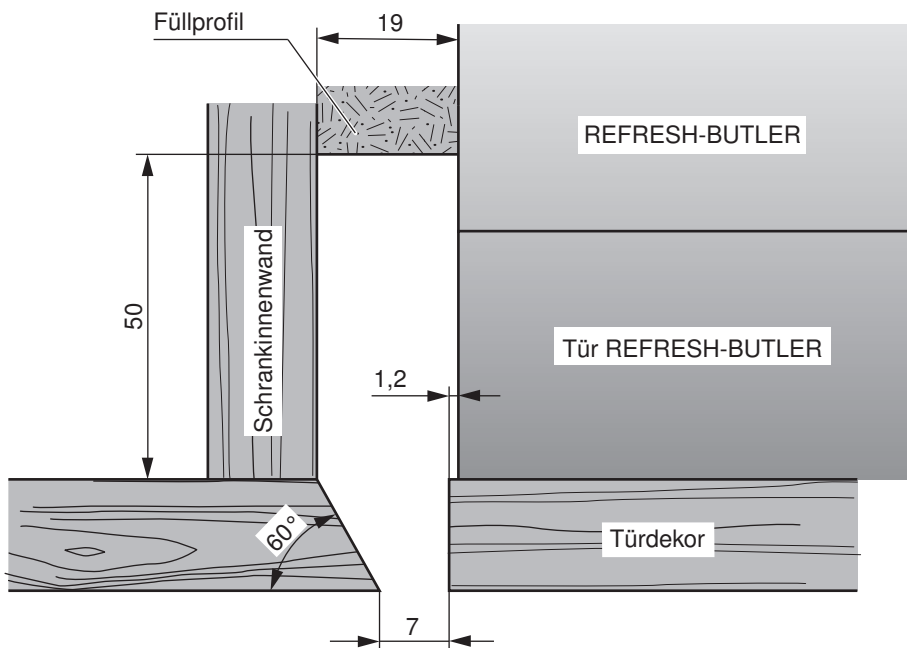
- A** Lüftungsschlitz hinten oben oder oberhalb Schranktür
- B** Traglast Schrankinnenboden min. 170 kg plus Gewicht Türdekor

- C** Dicke des Türdekors
- D** Tür REFRESH-BUTLER mit Türdekor und fünf Befestigungswinkeln\*

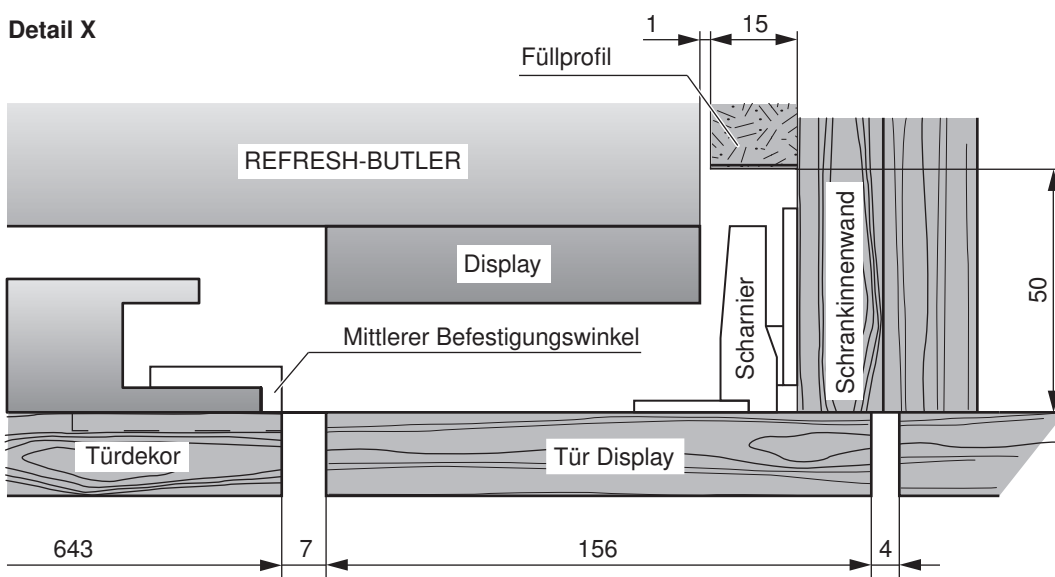
\* Befestigungswinkel sind im Lieferumfang enthalten

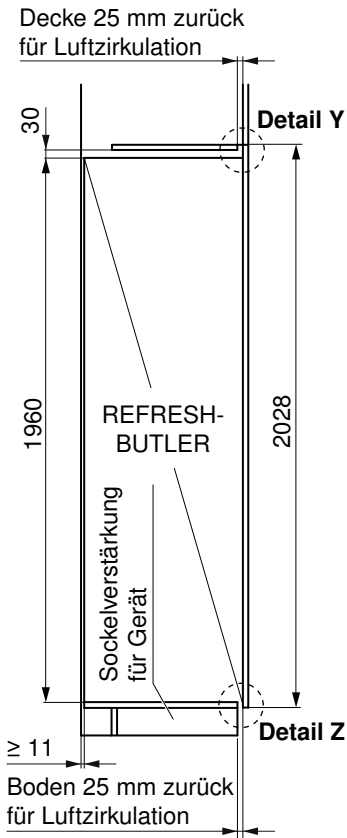
- Maximal zulässiges Gewicht des Türdekors: 35 kg
- E** Installationszeichnung Türdekor

Detail W

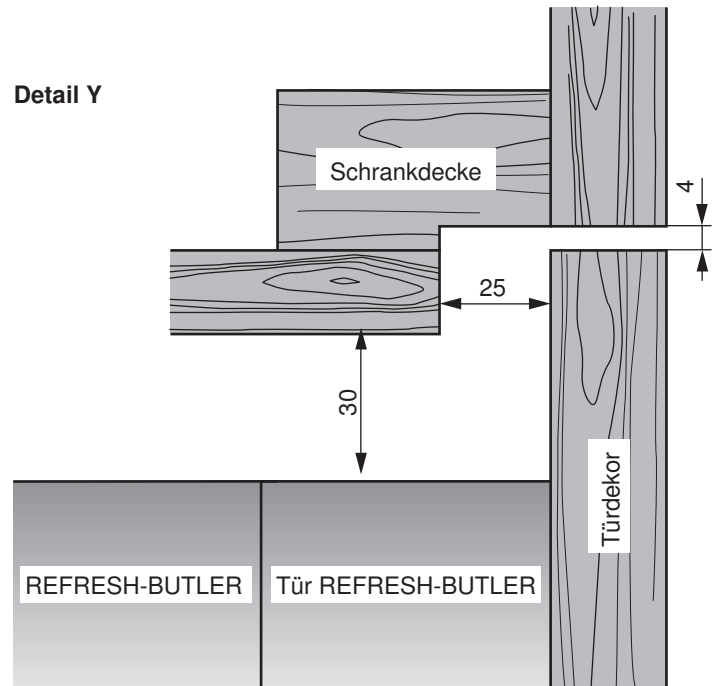


Detail X

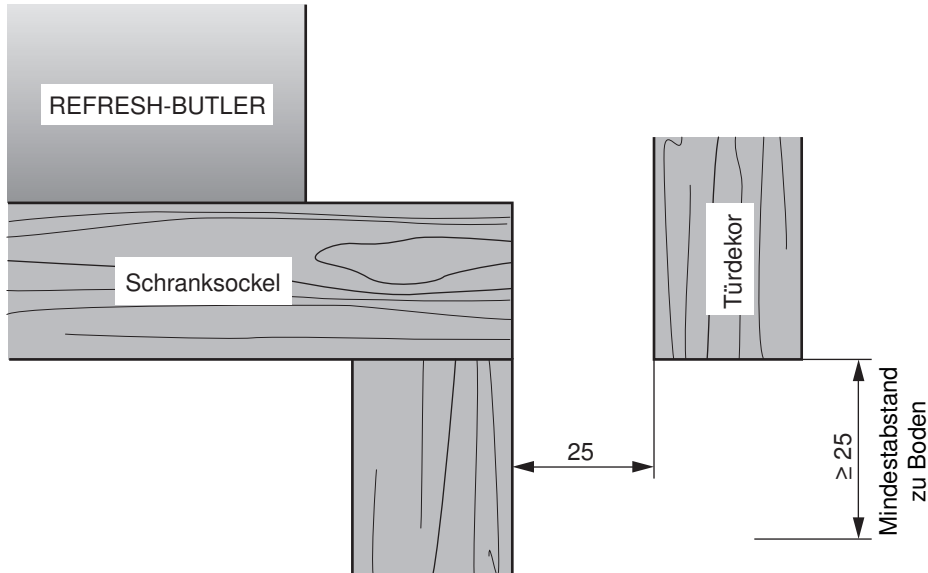




Detail Y



Detail Z





## 12 Sonderausführungen, Zubehör und Beilagen

### 12.1 Sonderausführungen



Sonderausführungen müssen bei der Gerätebestellung mitbestellt werden. Nachträgliche Nachrüstungen sind nicht möglich.

#### Waschautomaten Adora

Bezeichnung	Adora SLQ WP	Adora SLQ	Adora SL	Adora S	Adora L
Grundmodell	1101400004 (l)	1101300004 (l)	1101200004 (l)	1101100004 (l)	1101000004 (l)
Türanschlag links/rechts *	1101400014 (r)	1101300014 (r)	1101200014 (r)	1101100014 (r)	1101000014 (r)

\* siehe Abmessungen (siehe Seite 14)

Grundmodell mit ...	Adora SLQ WP	Adora SLQ	Adora SL	Adora S	Adora L
2. Ablaufpumpe, Förderhöhe bis max. 2,5 m	-	1101300204 (l) 1101300214 (r)	1101200204 (l) 1101200214 (r)	-	-
Kalt-/Warmwasseranschluss	-	1101300304 (l) 1101300314 (r)	1101200304 (l) 1101200314 (r)	1101100304 (l) 1101100314 (r)	-
Weichwasseranschluss	1101400404 (l) 1101400414 (r)	1101300404 (l) 1101300414 (r)	1101200404 (l) 1101200414 (r)	-	-
Einlauf 3 m, Ablauf 4 m	1101402001 (l) 1101402002 (r)	1101302001 (l) 1101302002 (r)	1101202001 (l) 1101202002 (r)	1101102001 (l) 1101102002 (r)	1101002001 (l) 1101002002 (r)

V-ZUG-Home	Adora SLQ WP	Adora SLQ	Adora SL
Typ WAASLQ W	1101400024 (l) 1101400034 (r)	-	-
Typ WAASLQ	-	1101300024 (l) 1101300034 (r)	-
Typ WAASL	-	-	1101200024 (l) 1101200034 (r)

**Wäschetrockner Adora/Adorina**

Bezeichnung	Adora TSLQ WP	Adora TS WP	Adora TL WP
Grundmodell	1200600004 (l)	1200500004 (l)	1200400004 (l)
Türanschlag links/rechts *	1200600014 (r)	1200500014 (r)	1200400014 (r)

\* siehe Abmessungen (siehe Seite 17)

V-ZUG-Home	Adora TSLQ WP	Adora TS WP
Typ WTATSLQ WP	1200600024 (l) 1200600034 (r)	-
Typ WTATS WP	-	1200500024 (l) 1200500034 (r)

**Textilpflegesystem REFRESH-BUTLER**

Bezeichnung	REFRESH-BUTLER SL WP
Grundmodell Türanschlag links *	1400100003 (l, Chrom) 1400100001 (l, Weiss) 1400100000 (l, Nero)

\* siehe Abmessungen (siehe Seite 32)

## 12.2 Zubehör



In unserem Zubehör-Shop können Sie das passende Zubehör zu Ihren V-ZUG-Geräten direkt bestellen. Mehr Informationen unter [www.vzug.com](http://www.vzug.com).

### Waschautomaten/Wäschetrockner

Bezeichnung	Artikel-Nr.	Modell
Komfortschublade	W31357	Adora
Fixier-Rondellen (Set à 2 Stück)	81131132	Adorina

### Waschautomaten

Bezeichnung	Artikel-Nr.	Modell
Einlauf-Panzerschlauch 2 m *	P30047	Adorina SL, S, L
Einlauf-Panzerschlauch 3 m *	P30048	Adorina SL, S, L
Ablaufschlauch-Set 4 m, kürzbar * max. zulässige Ablaufhöhe ≤ Wasseraustritt aus dem Gerät ~ 80 cm	W33543	Adora SLQ WP, SLQ, SL, S, L Adorina SL, S

\* Adorina-Geräte brauchen hinten 15 mm mehr Tiefe

### Wäschetrockner

Bezeichnung	Artikel-Nr.	Modell
Kombiablaufset	W55969	Adora TSLQ WP, TS WP, TL WP
Set Trockenkorb	W55884	Adora TSLQ WP, TS WP, TL WP
Türanschlag 130° für Nischeneinbau	W54086	Adora TSLQ WP, TS WP, TL WP
Zwischenbausatz Adorina	1010357	Adorina TL WP
Zwischenbausatz Adorina	1006370	Adorina TS WP
Ablaufschlauch extern	H21220	Adorina TL WP, TS WP



## 12.3 Beilagen

### Waschautomaten

Gerät	Modell-Nr.	Installationsanleitung			Bedienungsanleitung		
		deutsch	franz.	ital.	deutsch	franz.	ital.
Adora SLQ WP	11014	J11001110	J11001111	J11001112	1008880	1008910	1008911
Adora SLQ	11013	J11001110	J11001111	J11001112	1008879	1008907	1008908
Adora SL	11012	J11001110	J11001111	J11001112	1008878	1008904	1008905
Adora S	11011	J11001110	J11001111	J11001112	1008877	1008901	1008902
Adora L	11010	J11001110	J11001111	J11001112	1008873	1008881	1008899

Gerät	Modell-Nr	Installationsanleitung	Bedienungsanleitung
Adorina SL	11017	1006597 (beinhaltet de, fr, it, en)	1006572 (beinhaltet de, fr, it, en)
Adorina S	11016	1006598 (beinhaltet de, fr, it, en)	1006573 (beinhaltet de, fr, it, en)
Adorina L	11015	1006592 (beinhaltet de, fr, it, en)	1006574 (beinhaltet de, fr, it, en)

### Wäschetrockner

Gerät	Modell-Nr	Installationsanleitung			Bedienungsanleitung		
		deutsch	franz.	ital.	deutsch	franz.	ital.
Adora TSLQ WP	12006	J12010110	J12010111	J12010112	1008895	1008896	1008897
Adora TS WP	12005	J12010110	J12010111	J12010112	1008891	1008892	1008893
Adora TL WP	12004	J12010110	J12010111	J12010112	1008887	1008888	1008889

Gerät	Modell-Nr.	Installationsanleitung	Bedienungsanleitung
Adorina TS WP	12010	1006593 (beinhaltet de, fr, it, en)	1006576 (beinhaltet de, fr, it, en)
Adorina TL WP	12009	1006594 (beinhaltet de, fr, it, en)	1006577 (beinhaltet de, fr, it, en)

### Textilpflegesystem

Gerät	Modell-Nr.	Installationsanleitung			Bedienungsanleitung		
		deutsch	franz.	ital.	deutsch	franz.	ital.
REFRESH-BUTLER SL WP	14001	J14001110	J14001111	J14001112	J14001010	J14001011	J14001012





**12.4 Anleitungen Im Internet**

**Waschautomaten**

Gerät	Modell-Nr.	Bedienungsanleitung			
		deutsch	französisch	italienisch	englisch
Adora SLQ WP	11014	J11014010	J11014011	J11014012	J11014013
Adora SLQ	11013	J11013010	J11013011	J11013012	J11013013
Adora SL	11012	J11012010	J11012011	J11012012	J11012013
Adora S	11011	J11011010	J11011011	J11011012	J11011013
Adora L	11010	J11010010	J11010011	J11010012	J11010013

**Wäschetrockner**

Gerät	Modell-Nr.	Bedienungsanleitung			
		deutsch	französisch	italienisch	englisch
Adora TSLQ WP	12006	J12006010	J12006011	J12006012	J12006013
Adora TS WP	12005	J12005010	J12005011	J12005012	J12005013
Adora TL WP	12004	J12004010	J12004011	J12004012	J12004013



**12.5 Anleitungen Sonderausrüstung**

**Waschautomaten**

Sonderausführung	Installationsanleitung			
	deutsch	französisch	italienisch	englisch
Komfortschublade	J11001507	J11001508	J11001509	J11001511
Wasseroptionen	J11010512	J11010526	J11010527	J11010525

**Wäschetrockner**

Sonderausführung	Installationsanleitung			
	deutsch	französisch	italienisch	englisch
Komfortschublade	J12001507	J12001508	J12001509	J12001511
Servicedeckel	J12001525	J12001526	J12001527	J12001531
Rollenhalterung	J12001528	J12001529	J12001530	J12001532
Trocknerkorb	J12001510	J12001510	J12001510	J12001510
Türanschlag	J12001506	J12001506	J12001506	J12001506
Kurzbedienung/Aufkleber nur TL WP	1009458	1009458	1009458	1009458

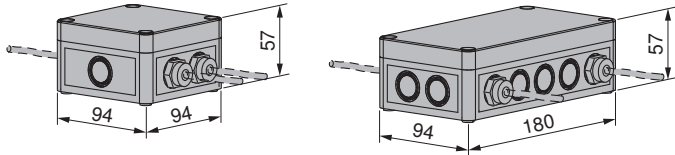
**Waschautomaten/Wäschetrockner**

Sonderausführung	Bedienungsanleitung			
	deutsch	französisch	italienisch	englisch
V-ZUG-Home	J11013500	J11013501	J11013502	J11013503

**12.6 Zusatzausrüstung**

**Waschautomaten/Wäschetrockner**

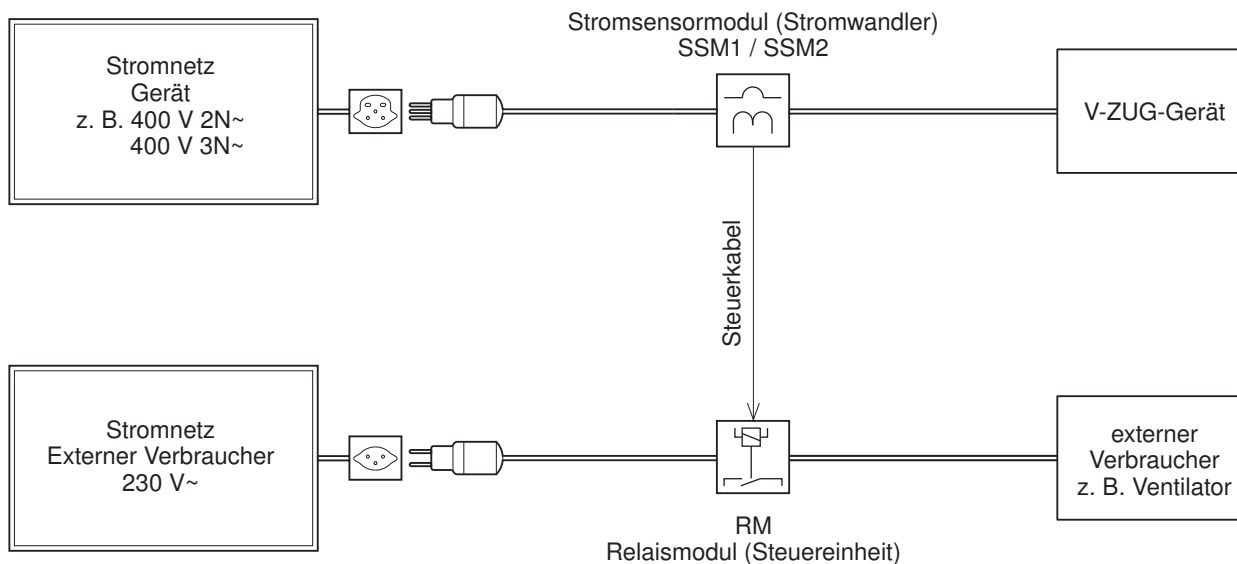
**Optionen-Steuerset (Stromsensormodul mit Relaismodul)**



Das Optionen-Steuerset dient zur Steuerung fremder Geräte (z. B. Ventilator) durch ein Steuersignal, das von einem V-ZUG-Gerät erzeugt wird. Für ein einwandfreies Zusammenspiel müssen die elektrischen Eigenschaften der beiden Bestandteile bekannt sein. Eine sorgfältige Abklärung ist notwendig und setzt elektrotechnische Fachkenntnisse voraus. Die Planung und Installation sind deshalb elektrotechnischem Fachpersonal vorbehalten.

Für 230 V~/max. 16 A:	Artikel-Nr.	Für 400 V 3N~/max. 25 A:	Artikel-Nr.
<b>Optionen-Steuerset SSM230</b>	<b>P60036</b>	<b>Optionen-Steuerset SSM400</b>	<b>P60037</b>
bestehend aus:		bestehend aus:	
1 Stromsensormodul kpl. SSM1	P60031	1 Stromsensormodul kpl. SSM2	P60032
1 Relaismodul kpl. RM	P60033	1 Relaismodul kpl. RM	P60033

Im nachfolgenden Anschlussbeispiel wird eine Standardsituation aufgezeigt. Zur detaillierten Planung ist das Dokument P60008 beim Hauptsitz in Zug, Tel. +41 58 767 67 67 oder im Internet unter [www.vzug.com/b2b](http://www.vzug.com/b2b) zu beziehen.

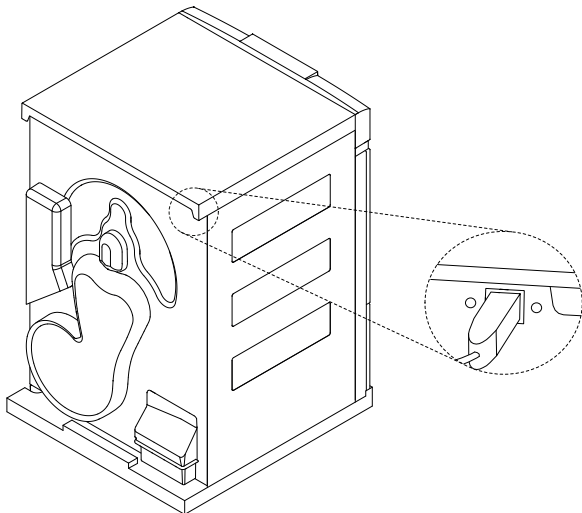


## 13 V-ZUG-Home

### 13.1 Lieferumfang

Bei Geräten mit der Option V-ZUG-Home ist das V-ZUG-Home-Modul im Gerät integriert und betriebsbereit. Das V-ZUG-Home-Modul verfügt über einen Kabelanschluss, an welchem ein Netzkabel (nicht im Lieferumfang enthalten) angeschlossen werden muss.

Kabelanschluss

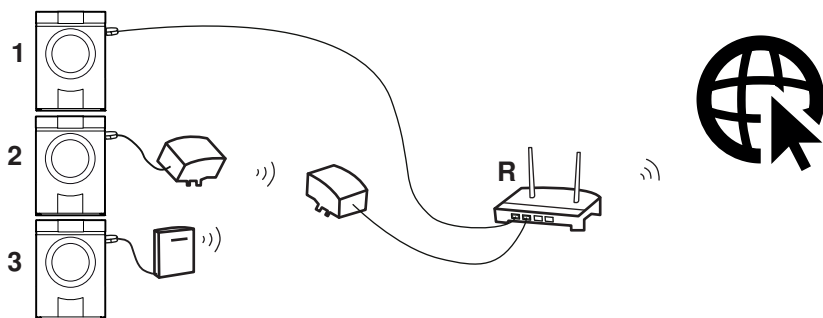


### 13.2 Internetzugang

Für eine vollumfängliche Nutzung der Option V-ZUG-Home wird ein Internetzugang benötigt.

### 13.3 Anschluss ans Heimnetzwerk

Um das V-ZUG-Gerät mit dem Heimnetzwerk zu verbinden, werden folgende Verbindungsmöglichkeiten vorgeschlagen:



Variante	Zusätzlich benötigte Hardware
1 Ethernet	▪ Netzkabel für die Verbindung zwischen V-ZUG-Gerät und Router/Dose <b>R</b>
2 Powerline-Adapter	▪ Powerline-Adapter und Netzkabel für die Verbindung zwischen V-ZUG-Gerät, Powerline-Adapter und Router/Dose <b>R</b>
3 Wireless-Bridge	▪ Wireless-Bridge und Netzkabel für die Verbindung zwischen V-ZUG-Gerät, Wireless-Bridge und Router/Dose <b>R</b>



**Stichwortverzeichnis**

<b>A</b>		<b>S</b>	
Anleitungen Im Internet .....	41	Sanitäranschlüsse	
Anleitungen Sonderausrüstung .....	42	Allgemeine Betriebsbedingungen .....	10
<b>B</b>		Direktablauf mit Übergangsstück.....	11
Backofen		GEBERIT Unterputz-Siphon.....	13
Kabelanschluss .....	44	Kombiablaufset.....	12
Netzwerkanschluss.....	44	Waschautomaten.....	10
Begriffserklärung .....	2	Wäschetrockner.....	11
Belüftung .....	18, 28, 31	Schutzart .....	7
<b>E</b>		Shop für Zubehör.....	39
Elektrische Anschlüsse		Steamer	
Allgemeine Betriebsbedingungen .....	7	Kabelanschluss .....	44
Fehlerströme .....	7	Netzwerkanschluss.....	44
FI-Schalter .....	7	<b>V</b>	
Textilpflegesystem REFRESH-BUTLER .....	9	Verbindung von Gerät und Netzwerk .....	44
Waschautomat Adorina .....	9	Verwendete Symbole .....	2
Waschautomaten Adora .....	8	<b>W</b>	
Wäschetrockner Adora .....	8	Waschautomaten	
Wäschetrockner Adorina .....	9	Aufstellen.....	14
Ethernet-Kabel anschliessen.....	44	Waschautomaten Adora	
<b>F</b>		Abmessungen.....	14
Fehlerströme .....	7	Waschautomaten Adorina	
FI-Schalter .....	7	Abmessungen.....	24
<b>G</b>		Aufstellen.....	25
Geräteübersicht.....	4	Platzierung.....	25
<b>I</b>		Wäschetrockner	
Internetverbindung		Aufstellen.....	18
Herstellen .....	44	Kabelanschluss .....	44
IP-Schutzart.....	7	Netzwerkanschluss.....	44
<b>K</b>		Wäschetrockner Adora	
Kabelanschluss .....	44	Abmessungen.....	17
Kombiablaufset.....	12	Installationsplatte.....	20
Komfortschublade Adora		Lüftungskonzepte .....	18
Abmessungen.....	23	Wäschetrockner Adorina	
<b>L</b>		Abmessungen.....	26, 27
LAN-Kabel anschliessen .....	44	Lüftungskonzepte .....	28
<b>N</b>		Waschmaschine	
Netzwerkanschluss.....	44	Kabelanschluss .....	44
Netzwerkabel anschliessen .....	44	Netzwerkanschluss.....	44
Notizen .....	46	Wasch-Trocken-Säule (WTS) Adora	
Nützliche Links .....	2	Belüftung .....	22
<b>P</b>		Raumklima.....	22
Platzierung.....	15, 19, 28, 32	Wasch-Trocken-Säulen (WTS) Adorina .....	29
<b>R</b>		<b>Z</b>	
Raumklima.....	18, 28, 30, 31	Zubehör-Shop.....	39
		Zusatzdokumente .....	2



---

## 14 Notizen

## V-ZUG AG

V-ZUG AG, Industriestrasse 66, CH-6301 Zug  
Tel. +41 58 767 67 67, Fax +41 58 767 61 61  
info@vzug.com, www.vzug.com

## Planungshilfe

Waschraumgeräte  
Einfamilienhaus und Wohnungen

J001050-R15

23.03.16



**ZUGORAMA  
AUSSTELLUNGS- UND  
BERATUNGSCENTER**

Um Sie optimal beraten zu können, bitten wir Sie um eine Terminvereinbarung.

**4052 Basel**  
Münchensteinerstrasse 43  
Tel. 058 767 38 00, Fax 058 767 38 09  
basel@vzug.com  
Mo.-Do. 8.00-12.00/13.30-17.00 Uhr  
Fr. 8.00-12.00/13.30-16.00 Uhr

**6500 Bellinzona**  
Viale Portone 3  
Tel. 058 767 38 20, Fax 058 767 38 29  
bellinzona@vzug.com

Mo.-Do. 8.45-12.00/13.30-17.00 Uhr  
Fr. 8.45-12.00/13.30-16.15 Uhr

**3075 Rüfenacht b. Bern**  
Worbstrasse 87  
Tel. 058 767 38 90, Fax 058 767 38 99  
bern@vzug.com

Mo.-Fr. 8.00-12.00/13.00-17.00 Uhr

**2504 Biel**  
Grenchenstrasse 5  
Tel. 058 767 38 30, Fax 058 767 38 39  
biel@vzug.com

Mo.-Fr. 8.00-12.00/13.30-17.00 Uhr

**7000 Chur**  
Kasernenstrasse 90  
Tel. 058 767 38 50, Fax 058 767 38 59  
chur@vzug.com

Mo.-Fr. 8.00-12.00/13.00-17.00 Uhr

**1216 Genf Cointrin**  
Avenue Louis-Casaï 79  
Tel. 058 767 38 80, Fax 058 767 38 89  
genf@vzug.com

Mo.-Fr. 9.00-13.00 Uhr  
(Mittwoch geschlossen)

**KONTAKTE IN ZUG**

**V-ZUG AG**  
Industriestrasse 66, 6301 Zug  
Tel. 058 767 67 67, Fax 058 767 61 67  
info@vzug.com

**Verkauf**  
Tel. 058 767 80 01, Fax 058 767 61 61  
kundenbestellung@vzug.com

**1023 Crissier**  
Chemin des Lentillières 24  
Tel. 058 767 38 60, Fax 058 767 38 69  
crissier@vzug.com

Mo.-Fr. 8.00-12.00/13.30-17.00 Uhr  
Sa. 9.00-14.00 Uhr

**Bis Mai 2016  
9000 St. Gallen**  
Vadianstrasse 59  
Tel. 058 767 39 10, Fax 058 767 39 19  
st.gallen@vzug.com

Mo.-Fr. 7.30-12.00/13.30-17.00 Uhr

**Ab Juli 2016  
9015 St. Gallen**  
Breitfeldstrasse 8  
Tel. 058 767 39 10, Fax 058 767 39 19  
st.gallen@vzug.com

Mo.-Fr. 7.30-12.00/13.30-17.00 Uhr

**8005 Zürich**  
Pfingstweidstrasse 106  
Tel. 058 767 39 20, Fax 058 767 39 29  
zuerich@vzug.com

Mo.-Fr. 9.00-12.00/13.30-17.00 Uhr  
Sa. 10.00-14.00 Uhr

**6301 Zug**  
Baarerstrasse 124  
Tel. 058 767 67 67, Fax 058 767 61 65  
zugorama@vzug.com

Mo.-Fr. 9.00-18.00 Uhr  
Sa. 9.00-14.00 Uhr

**Technische Beratung**  
Tel. 058 767 67 77 (deutsch)  
Tel. 058 767 67 72 (französisch)  
Tel. 058 767 67 73 (italienisch)  
info@vzug.com

**Ersatzteile**  
Tel. 058 767 67 84 (deutsch)  
058 767 67 70 (französisch)  
058 767 67 71 (italienisch)  
Fax 058 767 96 62  
ersatzteildienst@vzug.com

